



# Технический каталог 2019

# Содержание

<b>ОБЩАЯ ИНФОРМАЦИЯ</b>	
История компании и брендов .....	4
Применение кабельных электрических систем обогрева (КЭСО) .....	4
Преимущество КЭСО .....	5
<b>I. ОБОГРЕВ ПОЛА</b>	
Что нужно знать! .....	6
Что нужно соблюдать и контролировать! .....	6
Обогрев пола — комфорт. Под плитку с тонким нагревательным матом .....	7
Обогрев пола — комфорт и отопление. В стяжку с нагревательным кабелем .....	8
Обогрев пола — комфорт. Под ламинат и паркетную доску («сухая установка») .....	9
Обогрев пола — комфорт. Под ламинат и ковролин («сухая установка») .....	10
<b>II. ОБОГРЕВ КРОВЛИ</b>	
Что нужно знать! .....	11
Причины образования сосулек на кровле .....	11
Расчетная мощность системы обогрева кровли .....	11
Установка в желобах и трубах .....	11
Установка на кровле и ендовах .....	12
Применение саморегулируемых кабелей .....	12
Рекомендуемые терморегуляторы и кабели .....	12
<b>III. ОБОГРЕВ СТУПЕНЕЙ И ПЛОЩАДОК</b>	
Что нужно знать! .....	13
Расчетная мощность системы обогрева .....	13
Установка на открытых ступенях и автостоянках .....	13
Примеры расчета и подбора .....	13
Установка в асфальт .....	14
Установка под уличную плитку, на дорогах, рампах и мостах .....	14
Рекомендуемые терморегуляторы и кабели .....	14
<b>IV. ОБОГРЕВ ТРУБОПРОВОДОВ</b>	
Что нужно знать! .....	15
Обогрев трубопроводов .....	15
Расчет теплопотерь .....	16
Пример расчета и подбора .....	16
Общие рекомендации .....	17
Таблица расчета .....	18
<b>V. СПЕЦИАЛЬНЫЕ ПРИМЕНЕНИЯ</b>	
Что нужно знать! .....	19
Полы холодильных камер и искусственных катков .....	19
Двери и ворота .....	20
Водостоки .....	21
Антенны и провода .....	21
Резервуары .....	22
Затвердевание бетона .....	23
Отопление помещений для животных .....	23
Подогрев грунта в теплицах .....	24
Подогрев травяных газонов .....	25



VI. ШАГ УКЛАДКИ КАБЕЛЯ И МОНТАЖНОЙ ЛЕНТЫ .....	26
ОБЩИЕ РЕКОМЕНДАЦИИ ПО УСТАНОВКЕ, ОБСЛУЖИВАНИЮ И РЕМОНТУ .....	27
<b>КАТАЛОГ ПРОДУКЦИИ</b>	
<b>КАБЕЛИ</b> .....	30
Нагревательный кабель двухжильный DEVIflex™ 10T .....	30
Нагревательный кабель двухжильный DEVIflex™ 18T .....	31
Нагревательный кабель двухжильный DEVIsafe™ 20T .....	32
Нагревательный кабель одножильный DEVIbasic™ 10S (DSIG-10) .....	33
Нагревательный кабель одножильный DEVIbasic™ 20S (DSIG-20) .....	34
Нагревательный кабель двухжильный для установки на кровле DEVISnow™ .....	35
Нагревательный кабель двухжильный для установки на кровле DEVISnow™ 30T .....	37
Нагревательный кабель двухжильный для установки в трубу DEVIaqua™ 9T .....	38
Саморегулируемый нагревательный кабель DEVIpipeheat™ 10 (DPH-10) (B) .....	39
Саморегулируемые нагревательные кабели (T) .....	40
Саморегулируемые нагревательные кабели (B) .....	42
Саморегулируемый нагревательный кабель DEVIhotwatt™ (B) .....	43
Саморегулируемый нагревательный кабель DEVIpipeguard™ Industry (B) .....	44
Нагревательный кабель многожильный DEVImulti™ .....	45
<b>НАГРЕВАТЕЛЬНЫЕ МАТЫ</b>	
Нагревательный мат одножильный DEVIheat™ 150S (DSVF-150) .....	48
Нагревательный мат двухжильный DEVIcomfort™ 150T (DTIR-150) .....	49
Нагревательный мат двухжильный DEVImat™ 150T (DTIF-150) .....	50
Нагревательный мат двухжильный DEVImat™ 200T (DTIF-200) .....	51
Нагревательный мат DEVIdry™ для «сухой» установки под паркет, ламинат или ковровое покрытие .....	52
<b>ТЕРМОРЕГУЛЯТОРЫ</b>	
Терморегулятор DEVIreg™ Smart .....	53
Терморегулятор DEVIreg™ Touch .....	54
Терморегулятор DEVIreg™ Opti .....	55
Терморегулятор Danfoss ECTemp™ Next Plus .....	56
Терморегуляторы DEVIreg™ 130/132 .....	57
Терморегуляторы DEVIreg™ 528/530/531/532 .....	58
Терморегулятор DEVIreg™ 527 без датчика температуры .....	59
Терморегулятор DEVIreg™ 610 .....	60
Терморегуляторы DEVIreg™ 330 .....	61
Терморегулятор DEVIreg™ 316 .....	62
Терморегулятор DEVIreg™ 850 IV .....	63
Контроллер для кровли Danfoss DS-8C с датчиками влажности и температуры .....	64
<b>ДОПОЛНИТЕЛЬНОЕ ОБОРУДОВАНИЕ</b>	
Дополнительное оборудование для терморегуляторов DEVIreg™ .....	65
Электрические полотенцесушители DEVIrail™ .....	66
Монтажные пластины с теплоизолятором DEVIcell™ .....	67
Крепления для кабелей .....	68
Крепления для кабелей и ремонтные наборы .....	70



## История компании и брендов

В 1942 году в Дании, в городе Копенгагене была основана компания **DEVI A/S**. Бренд **DEVI** на сегодняшний день является одним из самых популярных и известных среди электрических кабельных систем отопления в Европе. В 2003 году **DEVI** стала частью теплового подразделения датской компании **Danfoss A/S**. На сегодняшний день международный концерн **Danfoss A/S** выпускает кабельные электрические системы отопления под марками **DEVI**, **Danfoss** и **Veria**.

Выпускаемая продукция: нагревательные кабели и тонкие маты, терморегуляторы, в том числе интеллектуальные с функциями Touch Screen и Wi-Fi, а также необходимые аксессуары для установок систем. Поставки осуществляются в 66 стран мира. С 2014 года на основную кабельную продукцию компании установлена 20-летняя гарантия с полным финансовым покрытием затрат! Все новые терморегуляторы класса Hi-End обеспечены 5-летней гарантией!

### Преимущества Danfoss A/S

Собственные заводы в Дании, Польше и т. д.  
Соответствие самым строгим нормам ЕС.  
Экологически чистые материалы.  
Интеллектуальные системы управления.  
Решение любых задач по обогреву.  
Полная техническая и сервисная поддержка.  
Полная сертификация, ISO/TS 16949.  
До 20 лет полной гарантии!

### Головной офис Danfoss A/S

Danfoss A/S  
Nordborgvej 81, 6430 Nordborg, Denmark  
[www.danfoss.com](http://www.danfoss.com)

### Научно-технический центр в Дании

Danfoss A/S,  
Electrical Heating Systems  
Ulvehavevej 61, 7100 Vejle, Denmark  
[www.devi.danfoss.com](http://www.devi.danfoss.com)

### Представительства

#### Россия: ООО «Данфосс»

143581, МО, Истринский район, д. Лешково, 217.  
Тел. +7 (495) 792-57-57

#### Казахстан: ТОО «Данфосс»

050010, Алматы, ул. Казыбек би, 20А, БЦ Арай  
Тел. +7 (727) 293-95-05

## Применение кабельных электрических систем обогрева

### I. Обогрев пола (комфортное или полное отопление) (стр. 6–10)

Тонкие нагревательные маты на самоклеящейся сетке устанавливают под плитку с плиточным клеем для комфортного обогрева. Нагревательные кабели устанавливают в цементно-песчаную стяжку 3–5 см. Монтажный модуль **DEVIdry™** и пластины **DEVICell™** устанавливают под ламинат, ковролин или паркетную доску.

### II. Обогрев кровли (защита от сосулек) (стр. 11–12)

Нагревательные кабели применяют для установок на кровле для предотвращения образования сосулек и закупорки водостоков.

### III. Обогрев ступеней и площадок (защита от наледи) (стр. 13–14)

Нагревательные кабели применяют для установок на открытых подъездных площадках, мостах, лестницах и пандусах для предотвращения образования наледи на поверхности.

### IV. Обогрев трубопроводов (поддержание t °C) (стр. 15–18)

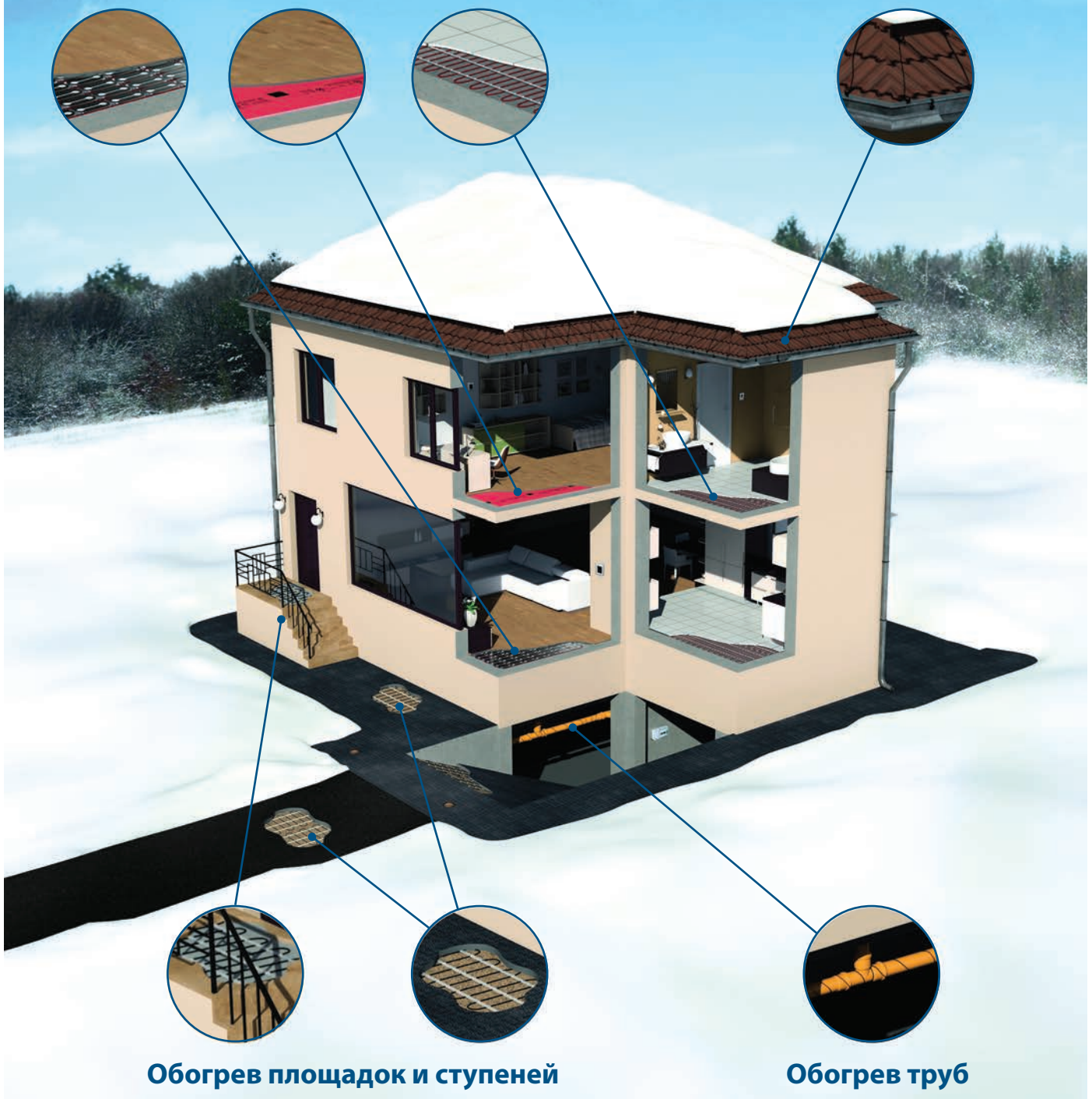
Нагревательные кабели применяют для установок на/внутри трубопровода для предотвращения замерзания или поддержания заданной температуры жидкости.

### V. Специальное применение (опыт и эксперименты) (стр. 19–25)

Нагревательные кабели могут быть использованы для обогрева мачт телевизионных антенн, подогрева грунта в теплицах и в вольерах, в которых содержатся теплолюбивые животные, а также для подогрева футбольных полей, обогрева дверных проемов и грунта в холодильных камерах, обогрева резервуаров и поддержания заданной температуры в аквариумах, затвердевания бетона в зимний период времени.

**Обогрев пола на выбор:  
под плитку, ламинат, ковровое покрытие**

**Обогрев кровли,  
водостоков, сливов**



**Обогрев площадок и ступеней**

**Обогрев труб**

#### **Преимущества использования кабельного электрического обогрева**

1. Оптимальный комфорт (комфортное распределение тепла снизу вверх).
2. Минимальное потребление энергии (оптимальное распределение тепла и точная система контроля).
3. Гибкая система (комфорт или основное отопление, многие типы помещений и покрытий).
4. Невидимый источник тепла (скрытый в конструкции пола источник отопления).
5. Долговечность и отсутствие обслуживания (срок службы кабеля в бетонном полу — более 80 лет).
6. Качество, надежность, гарантия (77 лет на рынке, до 20 лет полной гарантии).

#### **Об использовании электроэнергии**

Использование электроэнергии для отопления представляет собой разумное с экологической точки зрения решение. Электричество — это наиболее эффективный вид энергии, который может транспортироваться без загрязнения окружающей среды.

## I. ОБОГРЕВ ПОЛА. ЧТО НУЖНО ЗНАТЬ!

<p><b>Теплоизоляция</b></p>	<p>Необходима в тех случаях, когда внизу находится холодное помещение или существуют локальные зоны охлаждения (неотапливаемый подвал, грунт и т.п.). Особое внимание — балконам и лоджиям. В качестве теплоизоляционных материалов рекомендуется применять сертифицированные продукты, имеющие достаточную механическую прочность: пробковый агломерат, экструдированный пенополистирол и т.п.</p> <p>Во избежание перегрева нагревательного кабеля между ним и теплоизоляцией необходимо сделать предварительную стяжку (минимальной толщины) или уложить кабель на металлическую сетку (с ячейкой 2–5 см). В этом случае стяжка, заливаемая в один прием, получается монолитной и с армирующим каркасом.</p>
<p><b>Гидроизоляция</b></p>	<p>Нагревательный кабель может работать при любой влажности, в том числе и в воде. Место установки гидроизоляции необходимо выбирать из конструктивных соображений или требований строительной документации. Основное условие — нагревательный кабель не должен непосредственно лежать на/под гидроизоляционным слоем. Как и в случае с теплоизоляцией, необходимо сделать минимальную разделительную стяжку, или применить металлическую сетку, или, когда гидроизоляционный слой устанавливают выше нагревательного кабеля, необходимо кабель предварительно залить цементно-песчаной стяжкой.</p>
<p><b>Покрытие пола</b></p>	<p>Нагревательный кабель можно устанавливать в стяжку практически под любое покрытие пола. Прежде чем использовать клеящие составы, проконсультируйтесь с производителем покрытия. При установке деревянных или аналогичных по структуре полов непосредственно на бетонную стяжку с нагревательным кабелем необходимо соблюдать инструкции производителя покрытия и технологию его укладки. Материалы с высокими теплоизоляционными свойствами, используемые для настила полов, такие как толстые шерстяные ковры или линолеум на резиновой основе, могут ограничить передачу тепла на поверхность. В подобных случаях необходимо проконсультироваться с производителем этих материалов.</p>
<p><b>Удельная мощность</b></p>	<p>Мощность в ваттах, приходящаяся на один квадратный метр площади пола (Вт/м<sup>2</sup>). <b>В случае полного отопления эта мощность должна компенсировать расчетные теплопотери помещения и обеспечить необходимую заданную температуру воздуха.</b> Теплопотери главным образом зависят от климатических условий и теплоизоляции здания.</p> <p><b>Тепловые расчеты системы отопления для конкретных условий должен проводить специалист. Мы предполагаем, что они рассчитаны и информация о них доступна.</b> Результат расчетов позволит определить необходимую мощность нагревательного элемента: кабеля или тонкого мата.</p> <p>В средней полосе России расчетная удельная мощность системы отопления для новых зданий с применением теплоизоляционных материалов составляет 100–150 Вт/м<sup>2</sup>, для старых — может достигать 180 Вт/м<sup>2</sup>.</p>
<p><b>Способы крепления</b></p>	<p>Для установки нагревательных кабелей мы рекомендуем использовать монтажную ленту <b>DEVIfast™</b>. Стальную ленту укладывают с шагом 50–100 см. Расход ленты в среднем составляет 1–2 м на 1 м<sup>2</sup> площади (стр.26). Крепить ленту можно любым способом: дюбелями, гвоздями, клеем и т.п. Для установок на кровле и на трубах возможно использовать специальную широкую монтажную ленту, пластиковые крепления или алюминиевую клейкую ленту.</p>
<p><b>Терморегуляторы</b></p>	<p>Терморегуляторы с датчиком температуры пола используют для комфортного обогрева, с датчиком воздуха — для основного обогрева, а с комбинацией датчиков пола и воздуха — для деревянных и т. п. покрытий пола, когда необходимо установить ограничение температуры пола при общем управлении системой по температуре воздуха.</p>

## ЧТО НУЖНО СОБЛЮДАТЬ И КОНТРОЛИРОВАТЬ!

<p><b>Соответствие ПУЭ-2009</b></p>	<p>Контролировать омическое сопротивление нагревательных жил кабеля и целостность его изоляции до и после выполнения каждого этапа установки. После монтажа нагревательного кабеля составить реальную схему укладки с указанием основных привязок по месту расположения муфт, уложенных нитей кабеля, термодатчика и т.п.</p> <p>Довести данную информацию до всех специалистов, выполняющих другие работы.</p>
-------------------------------------	---

# ОБОГРЕВ ПОЛА — КОМФОРТ

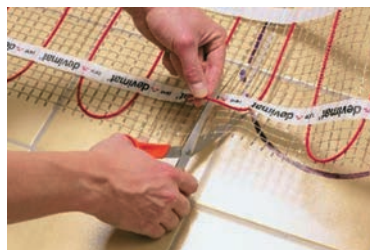
## Под плитку с тонким нагревательным матом

**Этапы установки** (установку начинают от стены, где будет установлен терморегулятор)

1. Установить датчик температуры пола терморегулятора, который необходимо проложить в пластиковой гофротрубке или тонкостенной медной трубке с наружным диаметром 9–16 мм для возможности его замены.
2. Так как диаметр трубки гораздо больше, чем толщина нагревательного мата, необходимо сделать штробу в полу и, если необходимо, в стене до монтажной коробки. Нельзя перегибать трубку и необходимо поставить заглушку со стороны датчика в полу, чтобы избежать попадания клея в трубку.

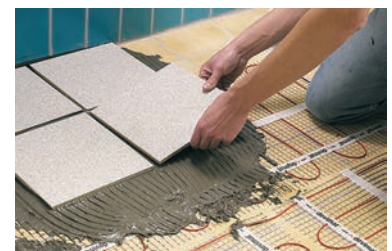


3. У противоположной стены или при обходе места установки стационарного оборудования сетку мата разрезать, и мат повернуть вокруг кабеля в нужном направлении.



**Нагревательную часть кабеля резать запрещено!**

4. Залить разложенный мат плиточным клеем (без воздушных карманов) и уложить плитку.
5. После высыхания клея (см. рекомендации производителя клея на упаковке) необходимо, чтобы специалист-электрик установил терморегулятор и произвел все необходимые соединения.



Рекомендуемые терморегуляторы и маты	Сечение пола с нагревательным матом
Терморегуляторы (стр. 53–59)	
Маты (стр. 48–51)	  <ul style="list-style-type: none"> <li>Покрытие пола (плитка)</li> <li>Плиточный клей (мастика для тонких полов)</li> <li>Тонкий нагревательный мат <b>DEVI</b></li> <li>Датчик температуры пола (на проводе)</li> <li>Старое бетонное основание</li> </ul>

# ОБОГРЕВ ПОЛА — КОМФОРТ И ОТОПЛЕНИЕ

## В стяжку с нагревательным кабелем

### Этапы установки

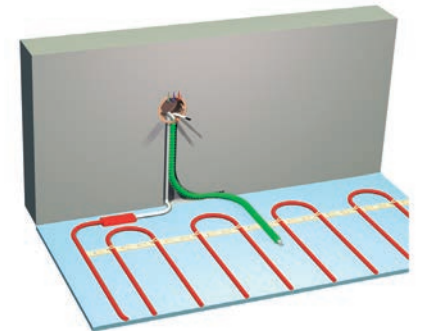
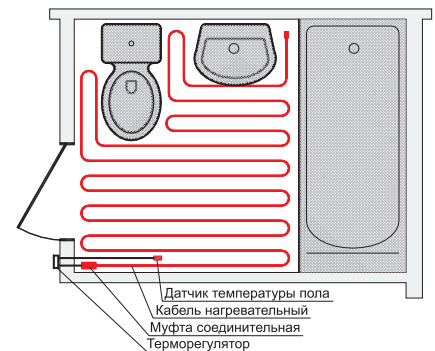
1. Определить место установки терморегулятора (при необходимости сделать штробу в стене для скрытой проводки). Выделить свободную площадь. Нарисовать схему раскладки нагревательного кабеля. При необходимости предусмотреть теплоизоляцию и промежуточный материал (армирующая сетка).
2. Разложить монтажную ленту и закрепить ее на полу (стр. 26).
3. Разложить нагревательный кабель и закрепить на ленте с соблюдением шага укладки. Также на ленте закрепить датчик температуры пола в медной или гофрированной трубке и подвести «холодные» выводы нагревательного кабеля и выводы датчика к месту установки терморегулятора.
4. Трубка термодатчика (Ø9–16 мм) должна быть заглушена со стороны датчика для предотвращения попадания внутрь раствора при заливке стяжки. Противоположный конец трубки выводят в монтажную коробку, в которой затем будет смонтирован терморегулятор. Чтобы обеспечить свободное перемещение термодатчика в трубке (возможность его замены в процессе эксплуатации), рекомендуем при переходе от стены к полу выполнять два больших радиуса изгиба трубки в двух плоскостях.
5. Произвести заливку раствором или смесью (высота стяжки 2–5 см)
6. Уложить покрытие пола (рекомендуем: плитку, керамогранит, ковролин, линолеум).
7. Специалисту-электрику установить терморегулятор и подсоединить термодатчик, «холодные» выводы кабеля и сетевые провода. Провести необходимые замеры.
8. Выдержать цементно-песчаную стяжку примерно 30 дней для затвердевания и включить терморегулятор.

### Рекомендации

Нагревательные кабели рекомендуем укладывать на свободную площадь, т.е. на ту площадь, которая не занята стационарным оборудованием (холодильник, плита, кухонная стенка, ванная, стиральная машина, шкаф-купе и т.д.). Расчет шага укладки нагревательного кабеля приведен на стр. 26. Для соблюдения равномерного распределения тепла по поверхности пола толщина бетонной или цементно-песчаной стяжки над кабелем с удельной погонной мощностью 15–20 Вт/м должна быть не менее 3 см, если нет других ограничений (например, по механической прочности). Уменьшить толщину стяжки до 1,5–2 см можно, если использовать нагревательный кабель с меньшей погонной мощностью, например 10 Вт/м.

Для комфортного обогрева рекомендуемая мощность 130–150 Вт/м<sup>2</sup>, для полного обогрева помещения — 150–180 Вт/м<sup>2</sup>, для обогрева балконов — 200–250 Вт/м<sup>2</sup>.

**Точные показатели должны быть получены расчетным путем с учетом особенностей помещения и применяемых теплоизоляционных материалов.**



Рекомендуемые терморегуляторы и кабели		Сечение пола с нагревательным кабелем
Терморегуляторы (стр. 53–59)		
Кабели (стр. 30–31)		



## ОБОГРЕВ ПОЛА — КОМФОРТ

### Под ламинат и паркетную доску («сухая установка»)

#### ПЛАСТИНЫ DEVICell™

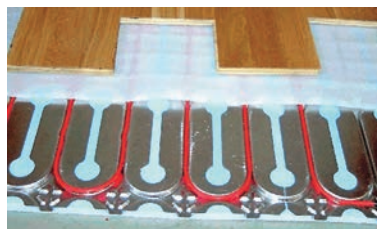
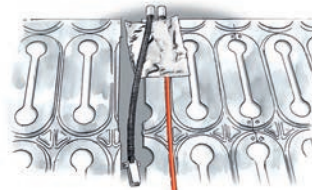
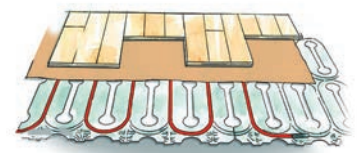
Представляют собой монтажные теплоизолирующие пластины (1,0 × 0,5 × 0,013 м) из пенополистирола с профилированным алюминиевым (распределяющим равномерно тепло) покрытием, позволяющие установить нагревательный кабель «сухим» способом под деревянную или ламинированную паркетную доску. Максимальная устанавливаемая мощность — 100 Вт/м<sup>2</sup>. Шаг укладки нагревательного кабеля — 10 см.

**При «сухой установке» используют только нагревательный кабель DEVIFlex™ 10T!**

Если предполагается обогрев части пола, то на тех участках, где монтажные пластины и нагревательный кабель устанавливаться не будут, необходимо уложить влагостойкие гипсоволокнистые листы или листы фанеры толщиной 13 мм для того, чтобы выровнять весь пол. Длину нагревательного кабеля рассчитывают исходя из обогреваемой площади, количества пластин и способа их раскладки, а также шага укладки 10 см.

#### Рекомендации

1. Пластины укладывают в одном направлении так, чтобы совпадали желобки для их соединения между собой с помощью специальных фиксаторов-защелок. При необходимости пластины можно легко разрезать электроножом, придав им необходимую геометрическую форму. В месте размещения соединительной муфты и гофротрубки для датчика температуры пола часть пластины вырезают.
2. По всей подогреваемой площади укладывают нагревательный кабель **DEVIFlex™ 10T**. Кабель устанавливают в желобки на пластинах.
3. После установки и проверки нагревательного кабеля стелят подложку и укладывают деревянное покрытие. Кабельные системы компании Danfoss можно использовать со всеми известными типами деревянных полов, как под паркетом, так и под ламинатом. Необходимо строго следовать инструкциям фирмы-изготовителя, особенно указаниям о максимально допустимой температуре.



#### Рекомендуемые терморегуляторы и кабели

Терморегуляторы  
(стр. 53–59)



Кабели  
(стр. 30)



# ОБОГРЕВ ПОЛА — КОМФОРТ

## Под ламинат и ковролин («сухая установка»)

### МАТЫ DEVIDry™

Электрические нагревательные маты **DEVIDry™ 100** и набор с терморегулятором **DEVIDry™ Kit** разработаны специально для установки под деревянное покрытие пола. Покрытием пола может быть ламинат, паркетная доска или паркет толщиной до 25 мм, а также ковролин и линолеум.

#### Преимущества применения DEVIDry™

1. Не требуется обустройство стяжки.
2. Заменяют разделительную подложку.
3. Быстро монтируются, легко подключаются: разложить маты, соединить разъемы (click) и установить покрытие пола.
4. Встроенные разъемы для быстрого соединения и подключения.
5. Низкая стоимость монтажных работ — система «Сделай сам».
6. Комфортное распределение тепла в помещении.
7. Дополнительная тепло- и звукоизоляция пола.

#### Подбор оборудования системы DEVIDry™

*Под деревянное покрытие нагревательные маты необходимо устанавливать так, чтобы обогревалась максимально возможная площадь!*

При попытке зонного подогрева небольших участков деревянного пола может возникнуть коробление покрытия из-за разного термического расширения подогреваемых и непогреваемых участков. Убедитесь, что не планируется установка стационарной мебели без ножек!

Для управления нагревательной системой следует использовать терморегуляторы с ограничением максимальной

температуры пола. Danfoss рекомендует применять набор **DEVIDry™ Pro Kit** с **DEVireg™ Touch** или терморегулятор **DEVireg™ Smart**.

Нагревательные маты подключаются друг к другу при помощи встроенных разъемов. Суммарный ток (мощность) всех соединенных друг с другом матов не должен превышать 10 А (2300 Вт). Следует помнить, что для подключения разъема кабеля питания нужно оставить не менее 8 см между стеной и первым нагревательным матом. Эта полоса закрывается матом-заполнителем.

При изменении направления укладки подключение матов осуществляется с помощью специального соединительного кабеля **DEVIDry™ X** длиной 25, 100 или 200 см. Если остались свободные участки пола, то на них устанавливается мат-заполнитель **DEVIDry™ FM**, который выпускается площадью 1, 2 и 4 м<sup>2</sup>, или остатки мата с зон подрезки.

Для подгонки мата под размеры помещения используются «зоны подрезки» — можно отрезать до 25 см как от верхнего, так и от нижнего края нагревательного мата **DEVIDry™ 100**.

#### Теплоизоляция и температура пола

Если пол находится на грунте или над холодным подвалом, то в конструкцию пола ОБЯЗАТЕЛЬНА установка теплоизолятора толщиной не менее 2 см,

а для балконной плиты — толщиной не менее 5 см. В остальных случаях установка теплоизолятора желательна. Например, если снизу находится теплое помещение (промежуточный этаж) и теплоизолятор не установлен, то при толщине деревянного покрытия 15 мм нагревательный мат **DEVIDry™ 100** в стандартном помещении с температурой воздуха +20 °C сможет нагреть поверхность деревянного пола до комфортной температуры +26 °C.

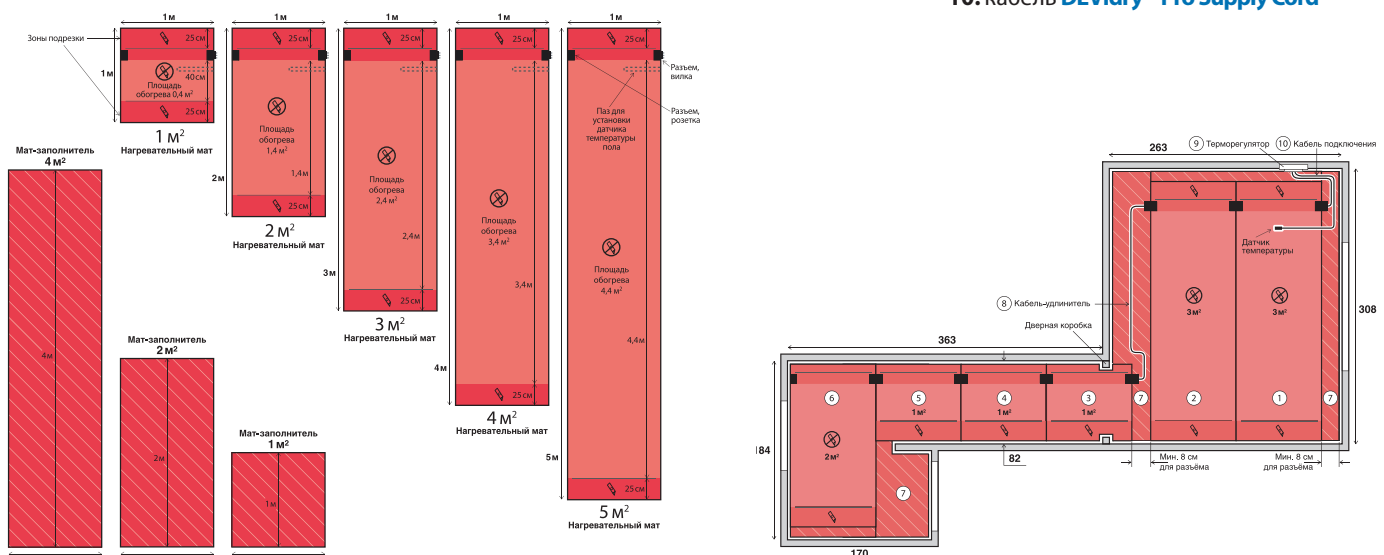
#### Выбор оборудования для кухни с коридором (пример подбора и раскладки)

*Пример.* Площадь помещения 12,8 м<sup>2</sup>, площадь нагревательных матов 10 м<sup>2</sup>, таким образом потребуется 3 м<sup>2</sup> мата-заполнителя.

#### Необходимое оборудование DEVIDry™:

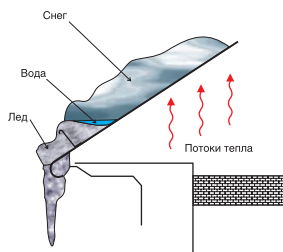
- 1...2: нагревательный мат **DEVIDry™ 100**, 3 м<sup>2</sup> — 2 шт.
- 3...5: нагревательный мат **DEVIDry™ 100**, 1 м<sup>2</sup> — 3 шт.
- 6: нагревательный мат **DEVIDry™ 100**, 2 м<sup>2</sup> — 1 шт.
- 7: мат-заполнитель **DEVIDry™ FM**, 1 м<sup>2</sup> — 1 шт., 2 м<sup>2</sup> — 1 шт.
- 8: кабель-удлинитель **DEVIDry™ X200** — 1 шт.
- 9, 10: набор **DEVIDry™ Pro Kit** с регулятором **DEVireg™ Touch** или терморегулятор **DEVireg™ Smart**, или
- 9: регулятор **DEVireg™ Touch** +
- 10: кабель **DEVIDry™ Pro Supply Cord**

#### Вид и технические размеры



## II. ОБОГРЕВ КРОВЛИ. ЧТО НУЖНО ЗНАТЬ!

### Причины образования сосулек на кровле



Рассмотрим картину тепловых потоков для типичной конструкции с чердаком.

Тепло, поступающее через верхнее перекрытие и чердачное пространство, достигает кровли. Таким образом, происходит нагрев кровли, что при небольших отрицательных температурах наружного воздуха может привести к положительной температуре на поверхности самой кровли.

В результате происходит таяние снега на кровле, и образуется сток талой воды в водосток, который, в свою очередь, лишен «паразитного» подогрева. В холодном водостоке вода замерзает, образуя сосульки и наледь.

### Расчетная мощность системы обогрева кровли

Чтобы определить требуемую удельную мощность на  $1 \text{ м}^2$  (макс.  $350 \text{ Вт/м}^2$ ) кабельной системы, устанавливаемой на кровле, и погонную мощность ( $\text{Вт/м}$ ) для желобов и труб, необходимо знать конструктивные особенности кровли, ее тепловой режим, а также местные климатические условия.

Для установки на кровлях используют кабели с погонной мощностью  $18\text{--}35 \text{ Вт/м}$ . Если нагревательный кабель укладывают на кровле с мягким покрытием (например, рубероид или его аналог) или устанавливают в пластиковых желобах или водосточных трубах, то максимальную погонную мощность следует ограничить до  $20 \text{ Вт/м}$ . Кроме того, крепление нагревательного кабеля в пластиковых желобах и трубах рекомендуем выполнять на широкой металлической ленте, чтобы исключить прямой тепловой контакт нагревательного кабеля с пластиковой поверхностью.

Для «холодной кровли» и желобов с диаметром  $10\text{--}15 \text{ см}$  обычно достаточно двух линий кабеля суммарной погонной мощностью  $36\text{--}50 \text{ Вт/м}$ . При больших диаметрах количество укладываемых линий нагревательного кабеля соответственно увеличивается. Так, например, для «теплых крыш» суммарная погонная мощность возрастает с  $50\text{--}70$  до  $100 \text{ Вт/м}$ .

### Установка в желобах и трубах



Крепление кабеля в желобе осуществляют либо с помощью специальных пластиковых зажимов — **DEVIClip™ Gutter**, либо с помощью монтажной ленты (оцинкованной, нержавеющей или медной) **DEVIfast™**. В желобе ленту крепят, как правило, вытяжными заклепками или саморезами с герметизацией мест сверления силиконовым герметиком. Также необходимо рассмотреть возможность установки нагревательного кабеля змейкой-«дорожкой». Ширина дорожки нагревательной части кабеля должна быть сравнима с толщиной снежного покрова в данной местности. Ширина дорожки может быть от  $20 \text{ см}$  до  $1 \text{ м}$ .

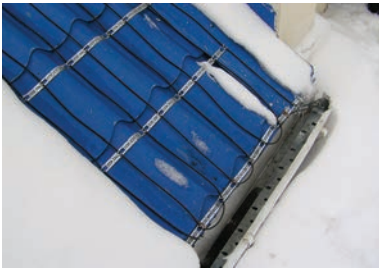
Если настенный желоб далеко отходит от края крыши, возникает опасность обледенения этого края. В этом случае рекомендуем установить  $1\text{--}2$  линии нагревательного кабеля по линии срыва воды с края крыши (так называемый «капельник»). Вертикальные водосточные трубы — наиболее ответственный элемент всей кровельной системы. Из-за интенсивных конвективных потоков, возникающих в вертикальных трубах, происходит перераспределение тепла по высоте трубы: верхняя часть перегревается, а нижняя сильно охлаждается из-за подсоса холодного воздуха.

Для устранения этого явления применяют дополнительный подогрев в нижней части, представляющий собой дополнительные линии кабеля в нижней части трубы.

Для крепления кабеля в трубе длиной более  $3 \text{ м}$  необходимо использовать механическую разгрузку в виде цепи или троса с элементами крепления кабеля в трубе, а также специальную широкую ленту **DEVIfast™**. Крепежные элементы необходимо устанавливать так, чтобы отдельные нити нагревательного кабеля в трубах не пересекались и не собирались в клубки. Обычно шаг между элементами крепления составляет  $0,3\text{--}0,5 \text{ м}$ . В случае, когда водосточные трубы проходят внутри здания через теплые помещения, сопровождающий обогрев необходим лишь в той части трубы, которая подвержена замерзанию (как правило, это верхняя часть от входной воронки до теплого помещения и, может быть, выводной патрубков на улице в нижней части трубы).

В случае, если водосточные трубы уходят в ливневую канализацию, сопровождающий обогрев необходим до точки промерзания грунта в данной местности. Также могут потребоваться дополнительный обогрев ливневых колодцев и утепление их крышек.

### Установка на кровле и ендовах



Необходимость установки кабельной системы на поверхности кровли может возникнуть в нескольких случаях:

- 1) наличие желобов настенного типа,
- 2) отсутствие специальных водоотводных устройств на краю крыши,
- 3) наличие ендов — внутренних углов с вероятностью скопления снега.

Крепление кабеля производят с помощью монтажной ленты **DEVIfast™** аналогично креплению в желобах или **алюминиевой клейкой лентой повышенной прочности**. Важным моментом является защита кабеля от механических повреждений.

На поверхности кровли в течение зимы скапливается снег, который, подтаивая и уплотняясь, к весне образует снежно-ледовый пласт. При установившейся положительной температуре воздуха такой пласт сползает целиком, представляя серьезную опасность для кровельных конструкций и проходящих внизу людей. Таким образом, предотвращение механических повреждений нагревательного кабеля является частной задачей защиты от сползания снежно-ледовых масс.

Основной способ защиты — установка мощного снегоотбойника перед кабельными дорожками. Конструкция снегоотбойника должна быть увязана с силовыми элементами кровли. Кровельные фирмы поставляют готовые элементы снегоотбойников под конкретную конструкцию кровли. На кровлях с желобами настенного типа обычно сам желоб выполняет функцию снегоотбойника (если имеет достаточно прочную конструкцию). В этом случае необходима защита нагревательного кабеля путем закрывания его листами металла, аналогичными материалу кровли.

### Применение саморегулируемых кабелей

**ВНИМАНИЕ!**  
**Нельзя соединять два проводника на конце саморегулируемого кабеля. Это приведет к короткому замыканию!**

Саморегулируемые нагревательные кабели **DEVI** используют для стаивания льда и снега в желобах и водостоках, для защиты труб от замерзания и для поддержания температуры в трубопроводах горячего водоснабжения. У данного вида нагревательных кабелей тепловыделяющим элементом является пластиковая матрица (температурно-зависимый элемент сопротивления), содержащая в себе мелкодисперсный графит и расположенная между двумя параллельными медными проводниками.

При увеличении температуры матрицы происходит ее расширение. Соответственно, увеличивается расстояние между зернами графита, и уменьшается количество микроконтактов между ними. В результате сопротивление кабеля возрастает, а его мощность падает. При уменьшении температуры наблюдается обратная картина. Этим объясняется эффект саморегулирования. Кабель реагирует на изменение температуры в каждой отдельной точке. В результате отсутствует вероятность перегрева отдельных участков кабеля. Так как ток в саморегулирующемся кабеле замыкается параллельно через пластиковую матрицу, то рабочее напряжение (220 В) может быть подано на кабель практически любой длины. Максимальная длина кабельной секции ограничена лишь допустимой токовой нагрузкой на медные проводники. Диаметр изгиба кабеля должен быть не менее 50 мм. Кабель может быть изогнут только по плоской стороне (если он не круглого сечения).

Для уменьшения потребления электроэнергии мы настоятельно рекомендуем при длине кабеля более 3 м включать его, используя терморегуляторы **DEVireg™**.

Все расчеты, которые проводят для систем с саморегулируемыми кабелями, аналогичны расчетам для систем с резистивными кабелями. Единственным отличием является то, что саморегулируемые кабели можно укорачивать или удлинять до требуемой длины.

### Рекомендуемые терморегуляторы и кабели

**DEVireg™ 316** (стр. 62)  
**DEVireg™ 850** (стр. 63)  
**DS-8C** (стр. 64)



**DEVIsnow™ 30T** (стр. 37)  
**DEVIsafe™ 20T** (стр. 32)  
**DEVIceguard™ 18** (стр. 40-42)



### III. ОБОГРЕВ СТУПЕНЕЙ И ПЛОЩАДОК. ЧТО НУЖНО ЗНАТЬ!

<p><b>Расчетная мощность системы обогрева</b></p>	<p>При расчете требуемой мощности системы стаивания снега и льда на открытой площади на квадратный метр следует учитывать географическое местоположение объекта, специфику установки системы и требования, предъявляемые к системе заказчиком. Устанавливаемая мощность для России — 300–400 Вт/м<sup>2</sup>.</p> <p>Расчетная мощность для таких мест, как мосты и погрузочные платформы, должна быть увеличена на 30–50 %. Для снижения теплопотерь вниз необходимо применять теплоизоляционный материал.</p> <p>Если такой возможности нет, мы рекомендуем использовать максимально возможную установленную мощность (расчет): 300–400 Вт/м<sup>2</sup> — для автостоянок, мостовых, подъездных дорог, изолированных наружных ступеней, погрузочных рамп и мостов, 350–500 Вт/м<sup>2</sup> — для неизолированных ступеней, погрузочных рамп и мостов.</p>
<p><b>Установка на открытых ступенях и автостоянках</b></p>	<p>Мы рекомендуем предварительно сделать теплоизоляцию ступеней, особенно если они открыты снизу. Если ступени находятся на грунте, то это желательное, но не необходимое условие. При расчете длины кабеля для установок на ступенях необходимо учитывать дополнительный вертикальный переход с одной ступени на другую. При укладке нагревательного кабеля поверхность нужно очистить от камней или острых предметов, которые могут его повредить. Кабель укладывают на подготовленную поверхность непосредственно перед укладкой плитки или финишной бетонной заливкой.</p>
<p><b>ПРИМЕР РАСЧЕТА И ПОДБОРА №1</b></p> <p><b>Объект: 12 ступеней глубиной 32 см, высотой 17 см и шириной 100 см</b></p>	<p>Выбираем нагревательный кабель <b>DEVIsafe™ 20T</b> и расчетную мощность 350 Вт/м<sup>2</sup>. Вычисляем шаг укладки кабеля исходя из его удельной погонной мощности:</p> $h = (20 \text{ Вт/м} \times 100 \text{ см/м}) / 350 \text{ Вт/м}^2 = 5,7 \text{ см.}$ <p>Глубина каждой ступени 32 см, и на ней можно уложить около 5,5 ниток кабеля, т. е. 5,5 м кабеля для каждой ступени при ее ширине 100 см:</p> $5,5 \text{ м кабеля} \times 12 \text{ ступеней} = 66 \text{ м кабеля}$ <p>плюс дополнительная часть, которая будет опускаться вниз по каждой ступени: 0,7 м × 12 ступеней = 2 м.</p> <p>Общая длина кабеля: 66 + 2 м = 68 м.</p> <p>По каталогу подбираем кабель <b>DEVIsafe™ 20T</b> мощностью 1250 Вт (68 м). Общая площадь ступеней: 0,32 м<sup>2</sup> × 12 × 1 = 3,84 м<sup>2</sup>.</p> <p>Устанавливаемая удельная мощность: 1250 Вт / 3,84 м<sup>2</sup> = 326 Вт/м<sup>2</sup>.</p> <p>Оставшаяся часть кабеля должна быть уложена перед ступенями. Следует отметить, что в нашем примере нагревательный кабель не укладывали для сопровождения талой воды от ступеней до коллектора. В этом случае возможно ее замерзание на площадке перед ступенями. Этот вопрос необходимо согласовать с заказчиком на этапе проектирования.</p>
<p><b>ПРИМЕР РАСЧЕТА И ПОДБОРА №2</b></p> <p><b>Объект: автостоянка открытая площадью 140 м<sup>2</sup></b></p>	<p>Выбираем нагревательный кабель <b>DEVIsnow™ 30T</b> (стр. 37) и берем в расчет удельную мощность 350 Вт/м<sup>2</sup>. Расчетная полная мощность:</p> $140 \text{ м}^2 \times 350 \text{ Вт/м}^2 = 49000 \text{ Вт} = 49 \text{ кВт.}$ <p>В рассматриваемом примере удобно делать выбор исходя из возможного шага укладки 7,5 см.</p> <p>Удельная мощность для нагревательного кабеля <b>DEVIsnow™ 30T</b> будет составлять 400 Вт/м<sup>2</sup>. Выбираем 12 нагревательных кабелей мощностью 4110 Вт (140 м), суммарная мощность которых составит 49,32 кВт.</p> <p>Расчетный шаг укладки: <math>h = 140 \text{ м}^2 \times 100 / 140 \text{ м} \times 12 = 8,3 \text{ см}</math> получился переменным (не кратен 2,5, если использовать монтажную ленту <b>DEVIfast™</b>), поэтому укладывать нагревательные кабели необходимо с переменным шагом 7,5 и 10 см.</p> <p><i>Более подробно о шаге укладки см. на стр. 26.</i></p> <p>При расчете длины монтажной ленты необходимо учитывать, что для внешних площадок шаг укладки ленты должен быть не более 0,5 м.</p> <p><i>Более подробно о расчете длины ленты см. на стр. 26.</i></p>

### Установка в асфальт



Существуют два способа установки системы.

**Первый способ** — если используют нагревательный кабель, не имеющий изоляции наружной оболочки, стойкой к температуре порядка 200 °С. В данном случае перед укладкой асфальта кабель заливают слоем бетона (не менее 2 см), который предотвращает повреждение изоляции кабеля горячим асфальтом. Прежде чем укладывать асфальт, его необходимо охладить до температуры 130–140 °С.

Для такого способа установки мы рекомендуем использовать кабель **DEVIsnow™ 30T**.

**Второй способ** — когда асфальт укладывают непосредственно на нагревательные кабели или маты. Для таких установок рекомендуется использовать кабели **DEViasphalt™ 30T** или нагревательные маты **DEViasphalt™ 300T**, способные в течение короткого времени выдерживать температуру 240 °С.

При укладке асфальта не рекомендуется использовать тяжелое оборудование (каток), чтобы не повредить кабель. Толщина асфальта над нагревательным кабелем должна быть не менее 5 см.

### Установка под уличную плитку, на дорогах, рампах и мостах



При установке системы снеготаяния под тротуарную плитку (ФЭМ — фигурные элементы мощения) нужно быть особенно осторожными, чтобы не повредить нагревательный кабель. Поверхность, на которую будут укладывать кабель, должна быть ровной, без углублений, свободной от камней или других острых предметов. Нагревательные кабели устанавливают под песчаной подушкой на глубину 2–3 см.

На дорогах существует два способа установки системы с таяния снега и льда: по всей площади или только по колее движения транспорта. Мы рекомендуем использовать первый способ, так как во втором случае могут возникнуть трудности с очисткой снега и ледяных образований вокруг самой колеи. Второй способ рационально применять для небольших площадей, таких как подъезды к частным гаражам. Но и в этом случае, если дорога имеет наклон, то мы рекомендуем использовать нагревательный кабель или мат на всей поверхности. Следует также предусмотреть защиту от замерзания стока тающей воды у основания склона. Необходимо проложить нагревательный кабель в этой водоотводящей системе.

Погрузочные рампы — это, как правило, открытые площадки. Мы рекомендуем предварительно теплоизолировать все погрузочные участки и платформы. На тех участках, где это сделать невозможно, необходимо увеличить установленную мощность до 400–500 Вт/м<sup>2</sup>.

Мосты всегда полностью открыты снизу. Это значительно снижает эффективность работы нагревательных кабелей, поэтому необходимо предусмотреть установку теплоизоляции под нижней частью моста. Там, где это сделать невозможно, установленная мощность должна быть увеличена до 400–500 Вт/м<sup>2</sup>. При раскладке нагревательный кабель не должен пересекать соединительные термокомпенсационные швы моста.

### Рекомендуемые терморегуляторы и кабели

**DEVireg™ 316** (стр. 62)  
**DEVireg™ 850** (стр. 63)



**DEVIsafe™ 20T** (стр. 32)  
**DEVIsnow 30T** (стр. 37)  
**DEViasphalt™ 30T** (по запросу)  
**DEViasphalt™ 300T** (по запросу)



## IV. ОБОГРЕВ ТРУБОПРОВОДОВ. ЧТО НУЖНО ЗНАТЬ!

### Использование системы



Системы обогрева трубопроводов можно использовать для защиты трубопроводов от замерзания (водопроводные и канализационные) или поддержания заданной температуры в трубах (с горячей водой или другими жидкостями). Системы можно монтировать внутри водопроводной трубы или на наружной поверхности. Используют такие системы для труб различного назначения, для внутренних и наружных сетей и для трубопроводов, находящихся как над землей, так и под землей.

Из-за больших сезонных колебаний температур наружного воздуха трубопроводы требуют применения теплоизоляционных материалов и подогрева. В большинстве случаев удельной мощности нагревательного кабеля 10 Вт на 1 метр трубы достаточно для защиты от замерзания, если наружный диаметр трубы не более 50 мм, толщина теплоизоляции не менее 50 мм, наружная температура не ниже -30 °С.

### Способы установки

Рис. 1

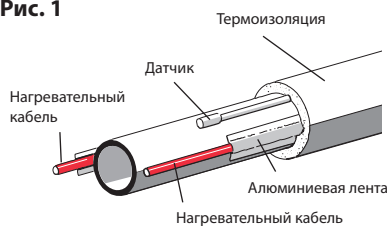


Рис. 2

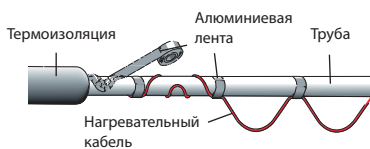
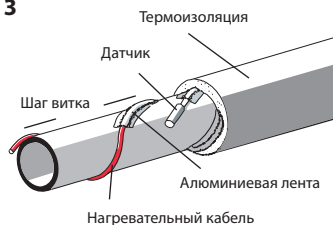


Рис. 3



Существует несколько способов установки нагревательного кабеля на поверхность трубы. Один или несколько кабелей укладывают по прямой линии вдоль трубы (рис. 1). Кабель укладывают на трубе волнистой линией или оборачивают спиралью (рис. 2, 3). Определить приблизительный шаг витков кабеля после расчета необходимой длины на 1 погонный метр трубы можно по формуле:

$$h = \frac{\pi \cdot d}{\sqrt{(L_k / L_{тр})^2 - 1}}$$

, где

d, м — наружный диаметр трубы,

$\pi$  — константа (3,14),

$L_k$ , м — длина нагревательного кабеля,

$L_{тр}$ , м — длина обогреваемого участка трубы.

Нагревательный кабель можно установить внутри трубы. Для этого метода установки применяют кабель **DEVlaqua™ 9T** или **DEVipeheat™ 10 (DPH-10)**.

Метод эффективен, поскольку кабель находится в прямом контакте с обогреваемой средой. Для этого типа установки необходимо точно измерить участок трубопровода, так как обрезать или сворачивать в петлю нагревательную часть кабеля категорически запрещено.

Нагревательный кабель нельзя прокладывать через запорные вентили. Подключение нагревательных кабелей, устанавливаемых в трубах с питьевой водой, необходимо проводить через УЗО (реле тока утечки). Также нужно отметить место установки надписью «**ВНИМАНИЕ! НАПРЯЖЕНИЕ КАБЕЛЯ 220 В**».

### Трубы пластиковые и металлические: выбор оборудования

Для защиты пластиковых труб от замерзания мощность нагревательного кабеля не должна превышать 10 Вт/м. Для металлических труб мощность нагревательного кабеля может быть выше. Кабель **DEVlhotwatt™ 55** и **70** применяют в трубопроводных системах для поддержания температуры горячей воды или других жидкостей в «горячих» трубах (до 85 °С). Силиконовые кабели используют в системах подогрева труб, где необходима высокая температура (до 170 °С).

Для систем **DEVI** защиты от замерзания и поддержания температуры в трубопроводах применяют терморегуляторы **DEVlreg™ 316**, **DEVlreg™ 330** или **DEVlreg™ 610**. Все терморегуляторы имеют выходы контактов реле и, таким образом, могут управлять кабельной обогревательной системой большой мощности через магнитные пускатели (контакторы).

### Дополнительная теплоизоляция

Трубопроводы обычно изолируют пенопластом, минеральной ватой или специально изготовленными для труб теплоизоляционными материалами толщиной от 10 до 100 мм. Теплоизоляционный материал должен быть защищен от проникновения влаги. В противном случае это может привести к снижению теплоизоляционных свойств материала. Если установку над землей выполняют в специальном коробе, он должен быть прочным, безопасным и содержать предупреждающую надпись «**ВНИМАНИЕ! НАПРЯЖЕНИЕ КАБЕЛЯ 220 В**».

При прокладке трубопроводов с установкой системы защиты от замерзания нет необходимости размещать трубопровод ниже уровня промерзания грунта.

Нагревательный кабель устанавливают непосредственно на поверхность или внутри трубы. Алюминиевая клейкая лента обеспечивает плотный контакт между кабелем и трубой при наружной установке.

### Расчет теплотерь

Теплотери 1 м трубопровода в земле рассчитывают по формуле:

$$q, \text{ Вт/м} = 1,3 \frac{2\pi \times \lambda \times (t_{\text{вн}} - t_{\text{нар}})}{\ln(4h/d)}, \text{ где}$$

$h$ , м — глубина залегания трубы в земле,

$d$ , м — наружный диаметр трубы,

$\pi$  — константа (3,14),

$t_{\text{вн}}$ , °C — температура жидкости внутри трубы,

$t_{\text{нар}}$ , °C — температура окружающей среды,

$\lambda$ , Вт/м °C — коэффициент удельной теплопроводности грунта (типичное значение 0,5),

1,3 — коэффициент запаса.

Для расчета теплотерь трубопровода, расположенного в воздухе, можно использовать нижеприведенную формулу или таблицу. Определяющими параметрами для расчета являются размер трубы, толщина слоя теплоизоляции и температура окружающей среды:

$$Q, \text{ Вт} = \frac{2 \times \pi \times \lambda \times L \times (t_{\text{вн}} - t_{\text{нар}})}{\ln(D/d)} \times 1,3, \text{ где}$$

$D$ , м — наружный диаметр трубы с теплоизоляцией,

$d$ , м — наружный диаметр трубы,

$\pi$  — константа (3,14),

$L$ , м — длина трубы,

$t_{\text{вн}}$ , °C — температура жидкости внутри трубы,

$t_{\text{нар}}$ , °C — температура окружающей среды,

$\lambda$ , Вт/м °C — коэффициент теплопроводности теплоизоляции, обычно для современных материалов = 0,04,

1,3 — коэффициент запаса.

### ПРИМЕР РАСЧЕТА И ПОДБОРА

**Трубу с водой диаметром 1 дюйм с наружной теплоизоляцией толщиной 30 мм необходимо защитить от замерзания, используя нагревательный кабель.**

**Для наружных труб необходимая разница температур ( $\Delta t$ ) должна быть не менее 30 °C. Длина трубы 15 м.**

Данные для расчета:

$D = 86$  мм

$d = 26$  мм

$L = 15$  м

$t_{\text{вн}} = 0$  °C

$t_{\text{нар}} = -30$  °C

$\lambda = 0,04$  Вт/м °C

Подставляя все значения в формулу, получим расчетные теплотери:

$$Q = \frac{2 \times \pi \times 0,04 \times 15 \times 30}{\ln(86/26)} \times 1,3 = 123 \text{ Вт}$$

Требуемая мощность на 1 м трубы равна: 123 Вт/15 м = 8,1 Вт/м.

Для данного примера можно выбрать:

а) в случае с пластиковой трубой — нагревательный кабель **DEVIFlex™ 10T** длиной 20 м, мощностью 185 Вт (при 220 В);

б) в случае с металлической трубой — нагревательный кабель **DEVIFlex™ 18T** длиной 15 м, мощностью 250 Вт (при 220 В).



## Общие рекомендации

Перед монтажом нагревательных кабелей важно проверить трубопровод на предмет повреждения или утечки. Кроме того, трубы после монтажа должны быть теплоизолированы, так как это значительно уменьшает теплопотери. Кабель должен быть аккуратно, без усилия (натяжения) установлен на трубе во избежание повреждений. Он должен плотно прилегать к трубе по всей своей длине. Это можно сделать при помощи алюминиевой липкой ленты.

### **Пластиковую ленту ПРИМЕНЯТЬ ЗАПРЕЩЕНО!**

Кабель нельзя укладывать на острых краях трубы. Не рекомендуем наступать на кабель.

На траншее с трубой должны быть сделаны отметки, указывающие на то, что установлены нагревательные кабели. Также должна быть установлена табличка с предупреждающей надписью, например:

**«ВНИМАНИЕ: НАГРЕВАТЕЛЬНЫЙ КАБЕЛЬ 220 В!».**

Изолированные трубы должны быть отмечены предупреждающим знаком с наружной стороны теплоизоляционного материала. Если трубы с кабелями установлены над землей, они должны находиться в прочном и безопасном корпусе (коробе), содержащем предупреждающую надпись. Экран нагревательных кабелей должен быть заземлен в соответствии с действующими правилами ПУЭ и СНиП.

Не рекомендуем укладывать кабель при температуре ниже  $-5^{\circ}\text{C}$ . При низких отрицательных температурах оболочка кабеля становится жесткой и плохо гнется. После установки необходимо проверить омическое сопротивление нагревательного кабеля и изоляции.

В начале монтажа кабель крепят к трубе при помощи отрезков алюминиевой ленты с интервалом приблизительно 30 см. Затем он должен быть закреплен алюминиевой лентой вдоль по всей длине. Таким образом, нагревательный кабель не будет иметь прямого контакта с теплоизоляционным материалом и будет прочно закреплен к поверхности трубы и иметь хороший теплоотвод. Перед установкой нагревательного кабеля на пластиковой трубе ее поверхность необходимо оклеить алюминиевой лентой или фольгой. Таким образом, тепло равномерно будет распределяться по всей длине трубы.

Соединительная муфта между нагревательным кабелем и подводным соединительным кабелем также должна быть установлена на поверхности трубы с помощью алюминиевой липкой ленты. Датчик терморегулятора должен быть приклеен алюминиевой лентой к поверхности трубы и размещен посередине между линиями кабеля. Диаметр изгиба кабеля должен быть не менее шести диаметров самого кабеля. Нагрузка на кабель при растяжении не должна превышать 25 кг. Кабель необходимо укладывать равномерно, и его линии не должны пересекаться между собой.

В приведенной ниже таблице показана зависимость теплотерь труб различных диаметров от толщины теплоизоляции и разности температур на поверхности трубы и наружным воздухом.

$\lambda$  — значение теплопроводности теплоизоляционного материала для этой таблицы принято 0,04.

Белым цветом в таблице выделены теплотери 1 погонного метра трубы по данным, взятым из приведенного выше примера.

Толщина теплоизоляции на трубе, мм	$\Delta T$ , °C	Диаметр трубы, дюйм/мм																	
		½ 15	¾ 20	1 25	1¼ 32	1½ 40	2 50	2½ 65	3 80	4 100	6 150	8 200	10 250	12 300	14 350	16 400	18 450	20 500	24 600
		Расчетные тепловые потери на 1 погонный метр трубопровода																	
10	20	7,2	8,4	10,0	12,0	13,4	16,2	19	23	29	41	52	64	74	81	92	103	115	137
	30	10,7	12,6	15,0	18,0	20,2	24,4	29	34	43	61	78	95	111	121	138	155	172	205
	40	14,3	16,8	20,0	24,0	26,8	32,5	38	45	57	81	104	127	148	162	184	207	229	274
	60	21,5	25,2	30,0	36,0	40,2	48,7	58	68	86	122	156	191	222	243	276	310	343	411
	80	28,6	33,7	40,0	48,1	53,6	65,0	77	90	114	163	208	255	295	323	368	413	458	548
	100	36,0	42,4	50,3	60,5	67,4	81,7	97	114	144	205	261	320	372	407	463	520	576	689
	120	44,5	52,3	62,2	74,8	83,4	101,0	119	140	177	253	322	395	459	502	572	641	711	850
20	20	4,6	5,3	6,1	7,2	7,9	9,4	11	13	16	22	29	34	40	44	50	56	61	73
	30	6,8	7,9	9,1	10,8	11,9	14,2	16	19	24	33	42	51	60	66	75	83	92	110
	40	9,1	10,6	12,2	14,4	15,8	18,8	22	25	32	44	56	68	80	88	99	111	123	147
	60	13,6	15,7	18,2	21,6	23,9	28,2	33	38	48	67	84	103	120	131	149	167	184	220
	80	18,2	21,0	24,4	28,8	31,8	37,7	44	51	63	89	113	137	160	175	199	222	246	293
	100	23,0	26,4	30,7	36,2	40,0	47,4	55	64	80	112	142	172	202	220	250	280	310	369
	120	28,4	32,8	37,9	44,9	49,4	58,7	68	79	99	138	175	212	249	272	309	346	383	456
30	20	3,6	4,1	4,7	5,5	6,0	7,0	8	9	11	16	20	24	28	31	34	38	43	51
	30	5,4	6,1	7,1	8,2	9,0	10,6	12	14	17	24	30	36	42	46	52	58	64	76
	40	7,3	8,3	9,5	10,9	12,0	14,0	16	19	23	31	40	48	56	61	69	77	85	101
	60	10,9	12,4	14,2	16,4	18,0	21,0	24	28	34	47	59	72	84	91	103	116	128	152
	80	14,5	16,4	18,8	21,8	24,0	28,0	32	37	46	63	79	96	112	122	138	154	170	202
	100	18,2	20,8	23,8	27,6	30,1	35,3	41	47	57	79	100	121	141	153	174	194	214	254
	120	22,7	25,7	29,4	34,1	37,3	43,6	50	58	71	98	123	149	174	190	215	240	265	315
40	20	3,1	3,5	4,0	4,6	4,9	5,8	7	8	9	12	16	19	22	24	27	29	33	39
	30	4,7	5,3	6,0	6,8	7,4	8,6	10	11	14	19	23	28	33	35	40	44	49	58
	40	6,2	7,1	7,9	9,1	10,0	11,5	13	15	18	25	31	37	43	47	53	59	66	78
	60	9,4	10,6	12,0	13,7	14,9	17,3	20	22	27	37	46	56	65	71	80	89	98	117
	80	12,5	14,0	16,0	18,2	19,9	23,0	26	30	37	50	62	75	87	94	107	119	131	155
	100	15,7	17,6	20,0	23,0	25,1	28,9	33	38	46	63	78	94	109	119	134	150	165	196
	120	19,6	22,0	24,8	28,4	31,0	35,9	41	47	57	72	96	116	135	147	166	185	204	242
50	20	2,8	3,1	3,5	4,0	4,3	5,0	6	7	8	10	13	16	18	19	22	24	27	32
	30	4,2	4,7	5,3	6,0	6,5	7,4	9	10	12	16	19	23	27	29	33	37	40	48
	40	5,6	6,2	7,1	8,0	8,6	10,0	11	13	16	21	26	31	36	39	44	49	66	78
	60	8,4	9,4	10,6	12,0	13,8	15,0	17	19	23	31	39	46	54	58	66	73	80	95
	80	11,3	12,5	14,0	16,1	17,4	19,9	23	26	31	42	51	62	72	78	88	97	107	127
	100	14,2	15,7	17,8	20,2	21,8	25,1	28	32	39	52	65	78	90	98	110	123	135	160
	120	17,5	19,6	22,0	25,0	27,0	31,1	35	40	48	65	80	96	112	121	136	152	167	198
75	20	2,4	2,6	2,9	3,2	3,5	3,9	5	6	7	8	9	11	13	14	15	17	19	22
	30	3,5	3,8	4,3	4,8	5,2	5,9	6	7	9	11	14	17	19	21	23	26	28	33
	40	4,7	5,2	5,8	6,5	7,0	7,8	9	10	12	15	19	22	26	28	31	34	38	44
	60	7,1	7,8	8,6	9,7	10,4	11,8	13	15	17	23	28	33	38	41	46	51	56	66
	80	9,4	10,3	11,5	12,9	13,8	15,6	18	20	23	30	37	44	51	55	62	68	75	88
	100	11,9	13,1	14,5	16,2	17,4	19,7	22	25	29	38	47	56	64	69	78	88	94	111
	120	14,6	16,1	17,9	20,0	21,6	24,4	27	31	36	48	58	68	80	86	96	107	117	137
100	20	2,0	2,3	2,5	2,8	3,0	3,4	4	5	6	7	8	9	10	11	12	13	15	17
	30	3,1	3,5	3,7	4,2	4,4	4,8	5	6	7	9	11	13	15	16	18	20	22	26
	40	4,2	4,6	5,0	5,6	6,0	6,7	7	8	10	12	15	18	20	23	24	27	29	34
	60	6,2	6,8	7,6	8,4	9,0	10,1	11	12	15	19	23	27	30	33	36	40	44	51
	80	8,4	9,1	10,1	11,2	12,0	13,4	15	16	19	25	30	35	41	44	49	54	59	69
	100	10,5	11,5	12,7	14,2	15,0	16,8	19	21	24	31	38	45	51	55	61	68	74	86
	120	13,1	14,3	15,7	17,5	18,6	20,9	23	26	30	39	47	55	63	68	76	84	91	107
150	20	1,8	1,9	2,1	2,4	2,5	2,8	3	4	5	6	7	8	9	10	11	12	13	14
	30	2,8	2,9	3,2	3,5	3,7	4,1	5	5	6	7	9	10	11	12	13	15	16	18
	40	3,6	4,0	4,3	4,7	4,9	5,5	6	7	8	10	11	13	15	16	18	19	21	24
	60	5,4	5,9	6,4	7,1	7,4	8,3	9	10	11	14	17	20	22	24	27	29	32	37
	80	7,2	7,8	8,5	9,4	10,0	11,0	12	13	15	19	23	26	30	32	35	39	42	49
	100	7,9	8,3	9,1	10,4	12,3	13,0	15	17	21	28	32	37	42	45	50	54	59	68
	120	11,3	12,3	13,3	14,6	15,5	17,0	19	21	24	30	35	41	46	50	55	60	66	76
130	12,4	12,4	14,6	16,1	17,0	18,8	21	23	26	33	39	45	51	55	61	66	72	84	

## V. СПЕЦИАЛЬНОЕ ПРИМЕНЕНИЕ. ЧТО НУЖНО ЗНАТЬ!

ПОЛЫ ХОЛОДИЛЬНЫХ КАМЕР И ИСКУССТВЕННЫХ КАТКОВ	
<b>Расчетная мощность системы</b>	<p>Проблему промерзания грунта в холодильных камерах и на катках с искусственным льдом можно решить с помощью системы защиты от замерзания. Расчетная мощность для установок систем защиты от промерзания грунта — 15–30 Вт/м<sup>2</sup> (не менее 15 Вт/м<sup>2</sup>).</p> <p>Потери энергии вниз зависят от коэффициента теплопроводности конструкции пола, желаемой температуры основания и температуры холодного помещения. Расчет производят в соответствии со следующей формулой:</p> $P, \text{ Вт/м}^2 = K \times \Delta t^\circ, \text{ где}$ <p><math>\Delta t^\circ</math> — разница температур между основанием пола и воздухом в холодном помещении,  <math>K</math> — коэффициент теплопроводности пола в Вт/м<sup>2</sup>°С.</p>
<b>Установка системы</b>	<p>Установку нагревательных кабелей выполняют так же, как и в случае с обычными бетонными конструкциями полов. Систему обязательно дублируют, так как требуемый гарантийный срок службы составляет около 25 лет, а ремонт системы невозможен.</p> <p>Параллельно устанавливают две кабельные системы: одна из них является основной (рабочей), а вторая — резервной. Нагревательный кабель должен быть уложен под теплоизоляцией пола, так как необходимо защитить от замерзания фундамент пола. Кабели должны быть установлены непосредственно на поверхности грунта или фундамента и расположены на глубине, по крайней мере, на 5 см ниже слоя теплоизоляции. Если в помещении есть какие-либо опорные элементы, устанавливаемая мощность в основании вокруг этих элементов должна быть выше, поскольку в этих местах возникают нисходящие тепловые потоки (теплопотери через неизолированные бетонные и стальные конструкции).</p>
<b>Выбор оборудования</b>	<p>Возможный выбор кабеля: <b>DEViflex™ 10T</b>, погонная мощность которого 10 Вт/м (230 В). При укладке этого кабеля с шагом 35 см установленная мощность будет равна 30 Вт/м<sup>2</sup>.</p> <p>Систему защиты от промерзания комплектуют терморегулятором <b>DEVireg™ 330</b> с диапазоном регулирования от –10 до 10 °С. Таким образом, «Система № 1» является основной, и устанавливают ее на поддержание температуры +5 °С.</p> <p>«Система № 2» является резервной, и ее устанавливают на поддержание температуры +3 °С.</p> <p>К выходу подключения нагревательного кабеля «Системы № 2» дополнительно подключают устройство аварийной сигнализации (звонок, лампа и т.п.). В случае каких-либо отказов «Системы № 1» температура в зоне установки падает, и при достижении +3 °С включается нагревательный кабель «Системы № 2».</p> <p>Одновременно с этим включается сигнализация, предупреждающая о необходимости диагностики основной системы. Большие помещения имеет смысл разделять на зоны с отдельными системами в каждой. Например, помещение площадью 300 м<sup>2</sup> можно разделить на три зоны с двумя системами в каждой. Датчики на проводе для терморегуляторов всегда должны быть уложены в защитную гофротрубку для простоты замены.</p> <div style="text-align: center;"> <p>Армированный бетон  Теплоизоляция  Гидроизоляция  Армированный бетон  Нагревательный кабель DEViflex™  Монтажная лента DEVifast™  Основание  Грунт</p> </div>

## ДВЕРИ И ВОРОТА

### Использование системы



Холодные помещения постоянно подвержены образованию льда и инея.

Например, на открытой двери может появиться лед. Для подогрева конструкции дверных проемов рекомендуется использовать силиконовый нагревательный кабель, сохраняющий гибкость при низких температурах.

Подвижные элементы раздвижных и вращающихся дверей также подвержены угрозе обледенения. Это касается не только холодильных камер, но также и гаражных ворот и дверей моек для машин и других помещений, где существует вероятность образования наледи. Предупредить возникновение этих проблем можно с помощью нагревательных кабелей.

### Расчетная мощность и установка кабеля

Для наружных ворот и дверей холодных помещений расчетная мощность на погонный метр составляет 10–20 Вт для каждой конструкции. Для пола под вращающимися дверями и подвижными элементами внешних ворот расчетная мощность должна соответствовать мощности систем стаивания снега и льда (350–400 Вт/м<sup>2</sup>).

Установку нагревательного кабеля на ворота, двери и т.п. выполняют путем приклеивания его с помощью алюминиевой ленты к задней (тыльной) части конструкции перед ее монтажом. Для защиты от обмерзания направляющих планок в полу нагревательный кабель укладывают в бетон непосредственно под планкой.

Важно, чтобы кабель был уложен так, чтобы впоследствии он не был поврежден при установке планки.

### Выбор оборудования

Благодаря высокой гибкости и небольшому диаметру (3 мм) силиконовые кабели легко крепятся к конструкции. Кроме того, силиконовые кабели поставляются под заказ любой длины и могут решить любую индивидуальную задачу. Резистивные нагревательные кабели **DEViflex™ 10T** и **18T** мощностью 10 и 18 Вт/м используют для укладки в бетон, например, для установок под направляющие планки и вращающиеся двери.

При установке в конструкцию дверей или ворот холодных помещений нагревательный кабель, как правило, работает постоянно. Для других установок рекомендуем использовать электронный терморегулятор с датчиком температуры на проводе, например: **DEVireg™ 330** (–10 ... 10 °C) или **DEVireg™ 610** (–10 ... 50 °C).

При установке в конструкциях датчик температуры крепят так же, как и нагревательный кабель, с помощью самоклеющейся алюминиевой ленты. При установке под направляющие планки гофротрубку с датчиком на проводе укладывают в бетон как можно ближе к тому участку планки, где крепят нагревательный кабель.

## ВОДОСТОКИ

### Использование системы



Ливневые стоки дождевой и талой воды часто устанавливают на rampах, мостах и эстакадах, а дренажные системы для отвода воды — в низкой местности. Географические условия и суточные изменения температуры в районе 0 °С могут привести к обледенению водостока, что станет причиной образования льда во всей системе. В периоды оттепели система стока не оттаивает полностью, и талая вода не успевает стечь до новых заморозков. Происходит дальнейшее обмерзание системы, которое нарушает ее работоспособность, а в худшем случае приводит к ее разрушению. Этим проблем можно избежать, установив нагревательные кабели в водосточные и дренажные трубы.

### Расчетная мощность, установка кабеля и выбор оборудования

Расчетная мощность для систем защиты от обледенения и стаивания снега и льда в зависимости от местных климатических условий составляет 200–400 Вт/м<sup>2</sup>. Для большинства типов водосточных труб погонная мощность на метр составляет 30–50 Вт. Нагревательный кабель может быть присоединен к решетке и трубам с помощью монтажной ленты **DEVIfast™** или зажимов через каждые 30 см. Этим также обеспечивается необходимое расстояние между нагревательными линиями кабеля. Шаг укладки — 5–7,5 см. Для защиты водосточных решеток и труб от обледенения используют электрические нагревательные кабели **DEVIflex™ 18T** и **DEVIsafe™ 20T** мощностью 18 и 20 Вт/м и терморегуляторы **DEVireg™ 316, 330** (–10 ... 10 °С), **610** или **850**. Терморегуляторы с датчиками температуры обеспечивают включение подогрева только в случае возникновения угрозы обледенения.

### Пример расчета и подбора



Крутая ramпа, ведущая вниз к гаражу, заканчивается перед воротами. Для отвода дождевой и талой воды непосредственно перед воротами была установлена водосточная решетка. Необходимо защитить решетку от обледенения, а дренажную канавку прогреть для обеспечения беспрепятственного стока воды.

Ширина ворот 3,5 м, размер водостока 10 × 10 см. Водосток уходит на глубину ниже уровня промерзания (приблизительно 1,5 м). В желобе устанавливают 4 нити нагревательного кабеля и 2 нити в водосток. Общая длина кабеля  $3,5 \times 4 + 1,5 \times 2 = 17$  м. Кабель **DEVIsafe™ 20T** 335 Вт длиной 17 м обеспечит свободный сток талой воды.

## АНТЕННЫ И ПРОВОДА

### Использование системы



Системы отопления **DEVI** используют в качестве систем защиты от обледенения мачтовых, параболических антенн и т. п., где существует риск падения снега и льда (сосулек) на пешеходов или обледенение может нарушить нормальную работу оборудования. Еще один немаловажный положительный момент — отсутствие необходимости удалять лед и снег вручную.

### Расчетная мощность, установка кабеля и выбор оборудования

Как правило, используют нагревательные кабели **DEVIflex™ 18T** и **DEVIsafe™ 20T** мощностью 18 и 20 Вт/м. Поскольку главной задачей системы является предотвращение образования наледи, расчетная мощность приблизительно составляет 200–300 Вт/м<sup>2</sup>.

Мощность системы на 1 м<sup>2</sup> зависит от типа конструкции, поэтому трудно дать какие-либо общие рекомендации. Обычно кабель укладывают с шагом 5–7,5 см. Способ крепления электрических нагревательных кабелей к мачтам, проводам, антеннам и т. п. зависит от конкретной задачи, но часто кабели крепят с помощью алюминиевой клейкой ленты или спиралью оборачивают вокруг нужного элемента конструкции. Для таких установок рекомендуем использовать терморегулятор **DEVireg™ 330** (–10 ... 10 °С).

## РЕЗЕРВУАРЫ

### Использование системы



Необходимость защиты труб и резервуаров от замерзания возникает с целью поддержания свободного тока транспортируемых жидкостей, а также для обеспечения минимально допустимой температуры в системах резервуаров, чтобы избежать проблем, связанных с застоями жидкости, коагуляцией или загустением.

Системы защиты от замерзания можно использовать для различных резервуаров и контейнеров в сельском хозяйстве и промышленности.

### Расчетная мощность, установка кабеля и выбор оборудования

Даже при хорошей теплоизоляции резервуара для поддержания определенной температуры необходимо компенсировать теплопотери. Задачу можно решить, установив нагревательный кабель на подводящих трубах и резервуаре. Существует ряд условий, необходимых для расчета требуемой мощности:

- резервуар должен быть теплоизолирован по всей поверхности;
- систему используют только для поддержания температуры, а не для ее увеличения.

#### Требуемые данные:

$t_{\text{вн}}$ , °C — температура жидкости резервуара,

$t_{\text{нар}}$ , °C — наружная температура,

$\Delta t = t_{\text{вн}} - t_{\text{нар}}$ , °C, — разница между температурой жидкости и наружной температурой,

$S$ , м<sup>2</sup> — общая площадь поверхности резервуара,

$d$ , м — толщина теплоизоляции,

$\lambda$ , Вт/м °C — теплопроводность теплоизоляции,

1,3 — коэффициент запаса.

#### Формулы для расчета

Коэффициент теплопроводности теплоизоляции толщиной  $d$ , м:

$$K = \lambda/d, \text{ Вт/м}^2 \text{ °C}$$

Теплопотери:

$$Q = S \times K \times \Delta t \times 1,3, \text{ Вт}$$

Нагревательный кабель должен быть равномерно уложен на всей поверхности резервуара. Если такой возможности нет, то нагревательный кабель устанавливают на нижней части резервуара. Крепление кабеля осуществляют **алюминиевой клейкой лентой повышенной прочности**.

Нагревательные резистивные кабели **DEVI** мощностью 18–20 Вт/м и саморегулируемые кабели используют для защиты резервуаров от замерзания. Применяют терморегуляторы **DEVireg™ 316**, **DEVireg™ 330** (–10 ... 10 °C) или **DEVireg™ 610**.

## ЗАТВЕРДЕВАНИЕ БЕТОНА

<b>Использование системы</b>	<p>Кабельные системы применяют для затвердевания бетона в зимний период при отрицательной температуре, когда нет возможности перенести сроки строительных работ. Системы используют для всех проектов, где необходимо обеспечить нормальный процесс затвердевания бетона.</p>
<b>Расчетная мощность, установка кабеля и выбор оборудования</b>	<p>Требуемая мощность приблизительно 400 Вт/м<sup>3</sup> при температуре –10 °С или ниже. Если температура опускается ниже –10 °С, конструкцию необходимо накрыть теплоизоляционным матом. Мощность не должна превышать 400 Вт/м<sup>3</sup>, так как это может ускорить нормальный процесс затвердевания бетона, привести к снижению качества конструкции или ее повреждению. В зависимости от наружной температуры система может поддерживать температуру около 1...2 °С в течение недели. В таком случае мощность может быть постепенно уменьшена.</p> <p>Нагревательные кабели крепят к арматуре будущей бетонной конструкции (бетонная плита, фундамент или стена) при помощи проволоки, хомутов и т. п. Кабели не должны пересекаться или соприкасаться. Диаметр изгиба кабеля должен быть не менее 6 диаметров самого кабеля. Кабель не должен контактировать с материалом теплоизоляции. Нагревательный кабель должен быть установлен по внешнему краю наружной поверхности (как минимум на 5 см ниже поверхности) бетонной плиты.</p> <p>В установках для затвердевания бетона используют нагревательные кабели <b>DEViflex™</b> мощностью 18–20 Вт/м и терморегуляторы <b>DEVireg™ 330</b> (–10 ... 10 °С).</p>
<b>Пример расчета и подбора</b>  <b>Завод производит сборные элементы железобетонных конструкций.</b>	<p><b>Элементы конструкции стен имеют размер 265 × 255 × 10 см (высота × ширина × толщина). Общее количество используемого бетона 0,676 м<sup>3</sup>.</b></p> <p>Поскольку элементы изготавливают на открытом воздухе, необходимо обеспечить процесс затвердевания бетона и защитить изделия от замерзания воды в зимний период. Для защиты такого элемента от замерзания используем нагревательный кабель со следующей мощностью: 0,676 м<sup>3</sup> × 400 Вт/м<sup>3</sup> = 270 Вт.</p> <p>Можно выбрать нагревательный кабель <b>DEViflex™ 18T</b> 270 Вт (230 В), 15 м. Кабель крепится к арматуре с шагом приблизительно 45 см. Для управления температурой нагревательный кабель подключают к терморегулятору <b>DEVireg™ 330</b> (–10 ... 10 °С) с датчиком температуры, помещенным в бетон между двумя линиями кабеля.</p> <p>Терморегулятор настраивают на поддержание температуры в бетоне от 2 °С до 3 °С.</p> <p>При средней наружной температуре воздуха –8 °С и периодом затвердевания 7 дней потребление энергии будет не более 10–20 кВт/ч.</p>

## ОТОПЛЕНИЕ ПОМЕЩЕНИЙ ДЛЯ ЖИВОТНЫХ

<b>Использование системы</b>  	<p>В сельском хозяйстве часто возникают проблемы с созданием для животных оптимальных температурных режимов. Оптимальное решение — установка нагревательных кабелей в пол. В свинарниках с новорожденными поросятами в течение первых двух дней необходимо поддерживать температуру около 30 °С. На протяжении следующих 4 недель температура должна быть постепенно понижена до 18 °С. Этого легко добиться с помощью электронного терморегулятора.</p> <p>В инкубаторах с цыплятами выгодно установить систему электрического подогрева пола при помощи нагревательных кабелей. Помимо экономии электроэнергии получаем сухую поверхность, которая легко очищается, и необходимый температурный режим, что в значительной мере снижает риск заболеваний и т. д.</p>
<b>Расчетная мощность, установка кабеля и выбор оборудования</b>	<p>Рекомендуемая мощность для помещений, в которых содержатся птицы и животные:</p> <ul style="list-style-type: none"> <li>• цыплята — 200 Вт/м<sup>2</sup>,</li> <li>• поросята массой до 20 кг — 200 Вт/м<sup>2</sup>,</li> <li>• свиньи массой от 20 до 50 кг — 150 Вт/м<sup>2</sup>,</li> <li>• свиньи массой более 50 кг — 100 Вт/м<sup>2</sup>.</li> </ul> <p>Установка на фермах выполняется так же, как и обычная установка в бетонных полах. Для повышения эффективности работы системы необходимо предусмотреть качественную теплоизоляцию пола снизу. На фермах можно устанавливать нагревательные кабели <b>DEViflex™</b> мощностью 18–20 Вт/м. Для управления системой применяют терморегулятор <b>DEVireg™ 330</b> (5 ... 45 °С) или <b>DEVireg™ 610</b>.</p> <p>Рекомендуем устанавливать терморегулятор для каждого загона или группы загонов свинарника, чтобы можно было управлять температурой каждого из них в отдельности.</p>

## ПОДОГРЕВ ГРУНТА В ТЕПЛИЦАХ

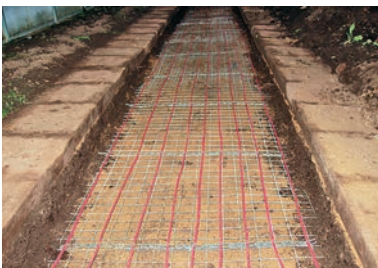
### Использование системы

Для ускорения роста и репродукции растений в оранжереях и теплицах, а также для продления сезона сбора урожая, почву можно начинать подогревать сразу же с приходом весны.

Кроме того, подогрев почвы облегчает процесс выращивания теплолюбивых растений, которые обычно растут только в субтропических (тропических) широтах.

Системы подогрева грунта используют в оранжереях, на клумбах, грядках с рассадой и в боксах для проращивания семян.

### Расчетная мощность, установка кабеля и выбор оборудования



Для достижения оптимальной температуры почвы обычно требуется мощность 75–100 Вт/м<sup>2</sup>. Мощность нагревательного кабеля не должна превышать 18 Вт/м, так как при слишком высокой температуре вероятен риск пересушить корневую систему растений.

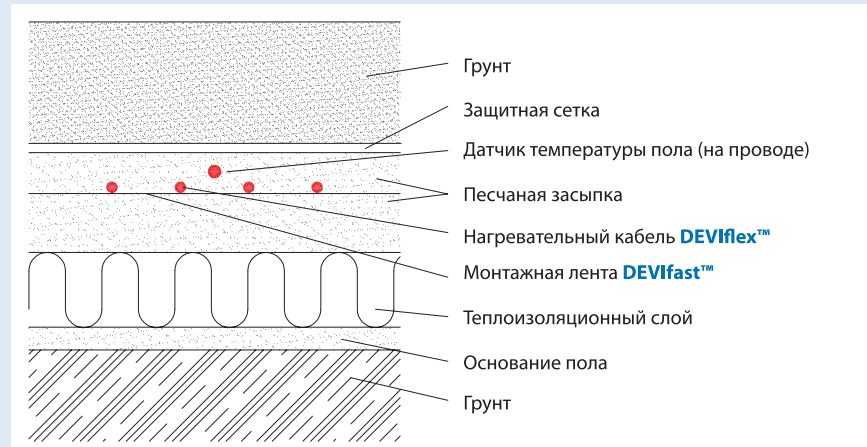
Чтобы минимизировать теплопотери вниз, необходимо использовать современные теплоизоляционные материалы с низким коэффициентом влагопоглощения (например, вспененный полистирол). Теплоизолятор должен быть покрыт 10-сантиметровым слоем песка (гравий не допускается), в который укладывают нагревательный кабель таким образом, чтобы толщина слоя песка над и под ним была по 5 см.

Расстояние между витками кабеля должно быть около 15 см. На слой песка, насыпанный над кабелем, укладывают металлическую сетку или мат для защиты кабеля от повреждений лопатами или другими строительными инструментами. Плодородный грунт насыпают поверх песка.

Для таких установок обычно используют кабели **DEViflex™** мощностью 18–20 Вт/м.

Для управления системой применяют терморегулятор **DEVireg™ 330** (5...45 °С) или **DEVireg™ 610**. Датчик должен быть помещен в почву.

Оптимальная температура почвы зависит от вида растений и их возраста (необходимо проконсультироваться со специалистом-ботаником). В оранжереях средняя температура на уровне корней от 15 до 25 °С. На клумбах и грядках с рассадой может достигать 30 °С.





## ПОДОГРЕВ ТРАВЯНЫХ ГАЗОНОВ

### Использование системы

С помощью нагревательных кабелей **DEVIsport™**, установленных в грунте футбольного поля или поля для гольфа, можно прогреть почву и ускорить или продлить рост травяного покрытия. Таким образом, поле будет готово к использованию на 1–2 месяца раньше, чем обычно, а сезон может быть продлен на 2–3 месяца осенью.

### Расчетная мощность, установка кабеля и выбор оборудования



На футбольных полях международного размера (70 × 110 м) общая мощность системы составляет от 400 до 750 кВт.

Нагревательные кабели **DEVIsport™** можно устанавливать как на подготовленном к игре поле, так и при восстановлении травяного покрова. Последний способ подразумевает укладку нагревательного кабеля непосредственно в грунт. Травяной покров должен быть ровным. Поле должно быть оборудовано эффективной системой дренажа. Установка выполняется с помощью специального плуга, способного удерживать от 1 до 3 катушек нагревательного кабеля одновременно и, разрезая почву, устанавливать кабель на нужной глубине.

Расстояние между нитками кабеля зависит от его погонной мощности и расчетной мощности на м<sup>2</sup>. Эта величина лежит в пределах 20–40 см. Поверхность грунта практически не повреждается и готова к использованию спустя 10–15 дней после установки. Нагревательные кабели устанавливают на 20–30 см ниже поверхности, чтобы избежать их повреждения при использовании спортивных снарядов с острыми наконечниками и прочими инструментами технических служб.

Практика применения системы показала, что в весенне-осенний периоды температура в прикорневой зоне на глубине около 10 см от поверхности находится в пределах от 6 до 10 °С. Когда поле не используется, для поддержания необходимого тепла и влажности почвы его накрывают пленкой или аналогичным материалом. Для обогрева травяного покрова используют нагревательные кабели **DEVIsport™** мощностью 18–30 Вт/м (230 или 400 В).

Для регулирования температуры необходимо использовать терморегулятор **DEVireg™ 330** с расположением датчика температуры в корневой зоне на глубине около 10 см от поверхности.

Область подогрева может быть разделена на несколько зон (например, на 4 зоны — по количеству мачт освещения), чтобы иметь возможность управлять температурным режимом каждой зоны отдельно. Для системы отопления большой мощности используют нагревательные кабели, рассчитанные на напряжение 400 В.

Необходимую расчетную мощность системы, несмотря на достаточно большие цифры, на современных больших стадионах получить возможно. На таких стадионах устанавливают мощные системы освещения, которые используют только во время проведения матчей. Несложно сделать необходимые изменения, чтобы электроэнергию использовать для кабельной системы в периоды, когда не используют систему освещения.

Нагревательный кабель рекомендуем включить весной заранее, за 4–6 недель до начала использования поля, так как рост травы должен начаться до момента использования поля стадиона без каких-либо рисков ее повреждения. Согласно ПУЭ и СНиП, в целях безопасности нагревательный кабель под травяным покровом должен быть экранированным, заземлен, и необходимо использовать реле токов утечки (УЗО).



## VI. ШАГ УКЛАДКИ КАБЕЛЯ И МОНТАЖНОЙ ЛЕНТЫ. ЧТО НУЖНО ЗНАТЬ!

### РАСЧЕТЫ ШАГА УКЛАДКИ НАГРЕВАТЕЛЬНОГО КАБЕЛЯ И МОНТАЖНОЙ ЛЕНТЫ

#### Шаг укладки нагревательного кабеля



Шаг укладки нагревательного кабеля — расстояние между его линиями. Для системы «Теплый пол» при увеличении расстояния между линиями кабеля на поверхности пола могут появиться холодные зоны («тепловая зебра»)!  
 Чем больше шаг укладки, тем толще должен быть слой бетона над кабелем, чтобы обеспечить равномерное распределение температуры на всей поверхности пола.  
 Не рекомендуем для системы «Теплый пол» превышать шаг укладки кабеля более 12,5 см при минимально возможной толщине стяжки 3 см для обычного цементно-песчаного раствора.

Для тонких стяжек рекомендуем использовать кабель **DEViflex™ 10T** с шагом укладки не более 10 см. При расчете шага укладки кабеля следует помнить о минимально допустимых значениях мощности для кабельных систем отопления!

При установке нагревательных кабелей **DEViflex™** мы рекомендуем использовать монтажную ленту **DEVifast™**, изготовленную таким образом, что расстояние между витками кабеля можно выбирать с интервалом в 2,5 см (2,5 см, 5 см, 7,5 см, 10 см, 12,5 см, 15 см, 17,5 см и т.д.).

**Для расчета расстояния шага укладки нагревательного кабеля можно использовать две формулы.**

1. По общей длине кабеля:

$$h = \frac{S_y \times 100}{L_k} \text{ (см)}$$

, где

$S_y$  — площадь укладки, м<sup>2</sup>,

$L_k$  — длина нагревательного кабеля, м.

2. По общей удельной мощности:

$$h = \frac{P_{\text{пог}} \times 100}{P_{\text{уд}}} \text{ (см)}$$

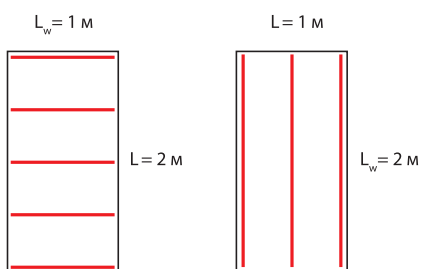
, где

$P_{\text{пог}}$  — погонная мощность кабеля, Вт/м,

$P_{\text{уд}}$  — расчетная удельная мощность, Вт/м<sup>2</sup>.

При расчете шаг укладки не всегда кратен шагу креплений на монтажной ленте **DEVifast™**. В этом случае рекомендуем укладывать нагревательный кабель с переменным шагом.

#### Расчет длины и расстояний между полосами монтажной ленты



Для бетонных полов, где кабель покрыт слоем стяжки 3 см и более и шаг укладки кабеля превышает 10 см, расстояние между полосами монтажной ленты **DEVifast™** должно быть не более 50 см. Для полов с минимальной стяжкой, где кабель покрыт слоем специальной мастики 1–2 см, а шаг укладки кабеля — 10 см или меньше, максимальное расстояние между полосами монтажной ленты **DEVifast™** должно быть не более 25 см. Допускается и большее расстояние между полосами ленты. Основным условием является недопустимость смещения уложенных линий нагревательного кабеля при заливке.

#### Формула для расчета длины монтажной ленты:

$$\frac{\text{Общая площадь установки (м}^2\text{)} \times 100 \text{ (см/м)} + L_w \text{ (м)}}{\text{Расстояние между линиями DEVifast™ (см)}}$$

$L_w$  — длина стены, параллельно которой укладывают монтажную ленту **DEVifast™**.

# Общие рекомендации по установке, обслуживанию и ремонту кабельных систем

## При установке нагревательных кабелей необходимо соблюдать следующие правила:

1. Применять нагревательный кабель согласно рекомендациям **DEVI**.
2. Подключение проводить стационарно (без использования разъемных соединений типа вилка/розетка) и в соответствии с действующими правилами ПУЭ.
3. Электрические подключения должен проводить только квалифицированный электрик.
4. Электрические подключения производить через устройство защитного отключения (УЗО) с номинальным отключающим дифференциальным током не более 30 мА (10 мА — для ванных комнат). В системах с применением большого количества нагревательных кабелей (большая мощность и сила тока) параметры УЗО могут отличаться от указанных (см. ПУЭ).
5. Соблюдать рекомендованную мощность на 1 м<sup>2</sup> и не превышать максимальную.
6. Устройство теплоизоляции пола производить согласно СНиП, чтобы свести к минимуму теплопотери вниз.
7. Предусмотреть вертикальную теплоизоляцию краевых зон (переход пол — наружная стена).
- 8. Категорически запрещается укорачивать, удлинять или подвергать механическим воздействиям нагревательный кабель.**
9. Укладывать кабель необходимо на основание, очищенное от мусора и острых предметов.
10. Диаметр изгиба кабеля должен быть не менее 6 диаметров кабеля.
11. Линии нагревательной части кабеля не должны касаться друг друга или пересекаться между собой.
12. Заземление нагревательного кабеля производить в соответствии с действующими правилами ПУЭ и СНиП.
13. Перед и после укладки кабеля, а также после заливки раствором следует замерить омическое сопротивление кабеля и сопротивление его изоляции. Сопротивление кабеля должно соответствовать указанному на соединительной муфте в диапазоне от –5 до +10 %. Сопротивление изоляции проверяют специальным прибором (мегаомметром) с рабочим напряжением 500–1000 В.
14. Для управления кабельной системой **DEVI** использовать терморегуляторы **DEVireg™**.
15. Перед укладкой начертить план с указанием мест расположения муфт (соединительной и концевой), соединительного кабеля и направления раскладки кабеля, отметить шаг укладки кабеля и его мощность. Для этого нужно использовать страницы в «Инструкции по установке», которая является одновременно гарантийным сертификатом.
16. При укладке одножильного кабеля, например **DEVibasic™ 20S (DSIG-20)** необходимо учитывать, что кабель имеет два соединительных кабеля и оба они должны быть подключены к терморегулятору, то есть необходимо закончить раскладку кабеля там, откуда она началась.
17. Не рекомендуется укладывать кабель при температуре ниже –5 °С.
- 18. Запрещается включать неразмотанный кабель!**
19. Проектировщик и/или монтажник несут ответственность за правильный подбор мощности нагревательного кабеля для конкретного применения с целью предотвращения его перегрева. Монтажник и/или проектировщик системы несут полную ответственность за правильность подбора соединительного кабеля в соответствии с длиной и назначением нагревательного кабеля, обеспечивающим механическую прочность, электро- и пожаробезопасность, а также водонепроницаемость при установке соединительной муфты (ремнабора).

## Установка в бетонном полу

1. Определить место установки терморегулятора и при необходимости сделать штробу в стене для скрытой проводки и монтажной коробки.
2. Разложить нагревательный кабель равномерно, соблюдая шаг укладки и обходя трубы и участки, предназначенные для установки ванных, холодильников, шкафов и т.п.
3. Для простоты укладки следует применять металлическую монтажную ленту **DEVIfast™**.
4. Датчик на проводе для измерения температуры пола должен быть проложен в гофрированной или медной трубке внутренним диаметром от 10 до 20 мм. Трубку прокладывают по полу и по стене до монтажной коробки, в которой будет установлен терморегулятор. Трубка должна обеспечивать свободную замену датчика через монтажную коробку (отверстие в стене). На конце трубка должна быть заглушена (защищена) от попадания раствора. Датчик температуры должен быть равноудален от соседних линий нагревательного кабеля.
5. Заливать кабель раствором следует с особой осторожностью и аккуратностью. Нагревательный кабель и соединительная муфта должны быть полностью залиты раствором. Раствор не должен содержать острых камней, а заливка не должна содержать воздушных карманов. Между теплоизоляцией и нагревательным кабелем необходимо предусмотреть несгораемый слой (предварительная тонкая стяжка, металлическая мелкаячешуйчатая сетка или ламинированная фольга). При продавливании нагревательного кабеля в теплоизоляцию или образовании воздушных карманов вокруг него температура кабеля может подняться выше допустимой и вывести его из строя.
6. Если конструкция пола обладает большими теплопотерями, то есть расположена на грунте, балконной плите или над проездом, не отапливаемым подвалом, обязательно необходима установка жесткого теплоизолирующего материала толщиной не менее 20 мм. Следует применять специальные теплоизоляционные материалы для пола с коэффициентом прочности на сжатие при 10%-ной деформации более 0,2 Н/мм<sup>2</sup> и коэффициентом водопоглощения не более 0,2 % от объема.

7. При укладке нагревательного кабеля в цементно-песчаную стяжку запрещается его включение до полного затвердевания раствора (не менее 28 дней). При заливке другими типами растворов нужно соблюдать рекомендации производителя.

**ДОПОЛНЕНИЕ:** при определении конструкции пола (толщина стяжки, наличие гидроизоляции, теплоизоляции, крепление покрытия и т.п.) необходимо руководствоваться Сводом правил (СП), а также правилами и рекомендациями производителя.

8. Управление нагревом осуществляют с помощью терморегулятора. При комфортном подогреве (система «Теплый пол» — вспомогательное отопление) используют терморегулятор с датчиком температуры пола, а при полном отоплении — с датчиком температуры воздуха или регулятор с комбинацией датчиков: температуры пола (для ограничения максимальной температуры поверхности пола) и воздуха.

Максимально допустимая температура поверхности деревянного пола, уложенного непосредственно на бетонное основание, равна 27 °С. Обычно для деревянного пола толщиной до 15 мм в терморегуляторе устанавливают ограничение до 30 °С, при больших толщинах около 35 °С.

9. Выход на заданный режим работы системы произойдет в течение 1–3 дней после включения. Это время зависит от конструкции пола, глубины залегания кабеля, наличия теплоизоляции и особенностей здания.

### Гарантия, обслуживание и ремонт

Гарантийные обязательства компании «Данфосс» регламентируются внутренними документами, которые соответствуют международным стандартам ISO 9001. Компания в своей практике руководствуется требованиями национальных нормативных актов.

Компания предоставляет следующие гарантийные обязательства:

1. 20 лет полной гарантии с компенсацией стоимости ремонтных работ и покрытия пола на все резистивные кабели и маты **DEVI**, за исключением кабелей, поставляемых без соединительных проводов для самостоятельного изготовления нагревательных секций, и всех саморегулируемых кабелей. На всех продуктах, на которые распространяется полная 20-летняя гарантия, нанесены специальные стикеры, указывающие срок гарантии и компенсацию стоимости ремонта и покрытия.
2. 10-летняя гарантия распространяется на товар **DEVicell™**.
3. 5-летняя гарантия распространяется на товар **DEVIDry™**, саморегулируемые кабели и крепежные элементы к ним, а также на терморегуляторы **DEVireg™ Touch** и **DEVireg™ Smart**.
4. 2-летняя гарантия распространяется на все остальные продукты компании.

Гарантия предоставляется при условии установки системы сертифицированным монтажником и наличии правильно заполненных гарантийных паспортов.

Гарантия предоставляется на товары, произведенные с **1 сентября 2013 года**.

Срок службы нагревательного кабеля или мата, установленного в бетон или плиточный клей, составляет не менее 50 лет.

Для систем снеготаяния, установленных на кровлях, необходимо перед наступлением заморозков провести визуальный осмотр нагревательного кабеля и кровли и при необходимости очистить желоба и водостоки от сухих листьев и хвои. Перед включением системы необходимо проверить омическое сопротивление кабеля и сопротивление его изоляции.

При повреждении кабеля или выходе из строя терморегулятора необходимо обратиться в сервисную службу **DEVI**. Сервисная служба обладает уникальным оборудованием по поиску неисправностей нагревательного кабеля. Нет необходимости вскрывать весь пол. Специальные ремонтные наборы позволяют полностью восстановить работоспособность кабеля.





# Каталог продукции 2019



## Нагревательный кабель двухжильный DEVIflex™ 10T

Применение: «теплый пол», защита трубопроводов от замерзания, защита от промерзания грунта под холодильными камерами и искусственными катками.

«Теплый пол»: применяется для тонких бетонных и ремонтируемых полов, в деревянных полах на лагах и при «сухой» установке на монтажных пластинах DEVICell™.

Представляет собой двухжильный экранированный нагревательный кабель с трехжильным соединительным кабелем с герметичными переходной и концевой муфтами.

### Технические характеристики

Тип кабеля	резистивный двухжильный экранированный
Номинальное напряжение	230 В ~
Удельная мощность	10 Вт/м при 230 В ~
Диаметр внешней оболочки	6,9 мм
Минимальный диаметр изгиба	50 мм
Соединительный кабель	2,3 м, DTCL, 3 × 1,5 мм <sup>2</sup> (2...160 м) или 3 × 2,5 мм <sup>2</sup> (180...210 м)
Экран	сплошной, алюминиевая фольга с дренажным луженым медным проводом 0,5 мм <sup>2</sup>
Внутренняя изоляция	сшитый полиэтилен PEX
Наружная изоляция	поливинилхлорид 105 °С PVC, красный
Максимальная температура	75 °С/90 °С во вкл./выкл. состоянии
Минимальная температура воздуха при монтаже	-5 °С
Допуски на сопротивление	-5 ... +10 %
Допуски на длину	-2% -10 см ... 2% +10 см
Класс пылевлагозащиты	IPX7
Сертифицирован	EAC, IEC 800, IEC 60800, DEMKO, SEMKO, Intertek, CE

### Ассортимент DEVIflex™ 10T

Код товара	Длина, м	Мощность при 230 В, Вт	Сопротивление, Ом	
140F1215	2	20	2646,0	<a href="#">ПОД ЗАКАЗ</a>
140F1216	4	40	1324,0	<a href="#">ПОД ЗАКАЗ</a>
140F1217	6	60	882,0	<a href="#">ПОД ЗАКАЗ</a>
140F1218	8	80	660,8	<a href="#">ПОД ЗАКАЗ</a>
140F1219	10	100	529,0	
140F1407	15	135	403,5	
140F1220	20	205	260,0	
140F1408	25	240	219,5	
140F1221	30	290	183,0	
140F1409	35	365	145,0	
140F1222	40	390	136,0	
140F1223	50	505	105,0	
140F1224	60	600	88,2	
140F1225	70	695	76,3	
140F1226	80	790	66,9	
140F1227	90	920	57,4	
140F1228	100	990	53,4	
140F1229	120	1220	43,4	
140F1230	140	1410	37,5	<a href="#">ПОД ЗАКАЗ</a>
140F1231	160	1575	33,6	<a href="#">ПОД ЗАКАЗ</a>
140F1232	180	1760	30,1	<a href="#">ПОД ЗАКАЗ</a>
140F1233	200	1990	26,6	<a href="#">ПОД ЗАКАЗ</a>
140F1234	210	2050	25,8	<a href="#">ПОД ЗАКАЗ</a>



## Нагревательный кабель двухжильный DEVIflex™ 18T

Применение: «теплый пол», защита от снега и льда открытых площадок, предотвращение от замерзания металлических трубопроводов.

«Теплый пол»: применяется при бетонном основании пола для полного или вспомогательного отопления.

Представляет собой двухжильный экранированный нагревательный кабель с трехжильным соединительным кабелем с герметичными переходной и концевой муфтами.

### Технические характеристики

Тип кабеля	резистивный двухжильный экранированный
Номинальное напряжение	230 В ~
Удельная мощность	18 Вт/м при 230 В ~
Диаметр внешней оболочки	6,9 мм
Минимальный диаметр изгиба	50 мм
Соединительный кабель	2,3 м, DTCL, 3 × 1,5 мм <sup>2</sup> (7,3...90 м) или 3 × 2,5 мм <sup>2</sup> (105...170 м)
Цвет подсоединяемых проводов	черный — фаза, голубой — нейтраль, желто-зеленый — «земля»
Экран	сплошной, алюминиевая фольга с дренажным луженым медным проводом 0,5 мм <sup>2</sup>
Внутренняя изоляция	сшитый полиэтилен PEX
Наружная изоляция	поливинилхлорид 105 °C PVC, красный
Максимальная температура	60 °C/90 °C во вкл./выкл. состоянии
Минимальная температура воздуха при монтаже	-5 °C
Допуски на сопротивление	-5 ... +10 %
Допуски на длину	-2 % - 10 см ... +2% + 10 см
Класс пылевлагозащиты	IPX7
Сертифицирован	EAC, IEC 800, IEC 60800, DEMKO, SEMKO, Intertek, CE

### Ассортимент DEVIflex™ 18T

Код товара	Длина, м	Мощность при 230 В, Вт	Сопротивление, Ом
140F1235	7,3	130	410,3
140F1236	10	180	294,0
140F1400	12,8	230	230,4
140F1237	15	270	195,0
140F1401	17,5	310	171,2
140F1238	22	395	134,2
140F1239	29	535	98,6
140F1240	34	615	86,4
140F1241	37	680	77,7
140F1242	44	820	64,7
140F1243	52	935	56,7
140F1410	54	1005	52,7
140F1244	59	1075	49,3
140F1245	68	1220	43,4
140F1246	74	1340	39,5
140F1247	82	1485	35,6
140F1248	90	1625	32,6
140F1249	105	1880	28,1
140F1250	118	2135	24,8
140F1251	131	2420	21,9
140F1252	155	2775	19,1
140F1402	170	3050	17,3



## Нагревательный кабель двухжильный DEVI safe™ 20T

Применение: защита от намерзания снега и льда на кровлях, в желобах и водостоках, предотвращение обледенения открытых площадок, защита металлических трубопроводов от замерзания, «теплый пол».

Представляет собой универсальный двухжильный экранированный нагревательный кабель, устойчивый к УФ-излучению, с экранированным соединительным кабелем с герметичными переходной и концевой муфтами.

### Технические характеристики

Тип кабеля	резистивный двухжильный экранированный
Номинальное напряжение	230 В ~ или 400 В ~
Удельная мощность	20 Вт/м при 230 В ~ (или 20 Вт/м при 400 В)
Диаметр внешней оболочки	6,9 мм
Минимальный диаметр изгиба	50 мм
Соединительный кабель	2,3 м, DTWC, 2 × 1,5 мм <sup>2</sup> (6...87 м) + экран или 2 × 2,5 мм <sup>2</sup> (101...205 м) + экран
Цвет подсоединяемых проводов	черный — фаза, голубой — нейтраль, экран — «земля»
Экран	сплошной, алюминиевая фольга с дренажным луженым медным проводом 0,5 мм <sup>2</sup>
Внутренняя изоляция	сшитый полиэтилен PEX
Наружная изоляция	УФ-стабильный поливинилхлорид 105 ° PVC, черный
Максимальная температура	60 °C/90 °C во вкл./выкл. состоянии
Минимальная температура воздуха при монтаже	-5 °C
Допуски на сопротивление	-5 ... +10 %
Допуски на длину	-2 % - 10 см ... +2% +10 см
Класс пылевлагозащиты	IPX7
Сертифицирован	EAC, IEC 800, IEC 60800, DEMKO, SEMKO, Intertek, CE

### Ассортимент DEVI safe™ 20T

DEVI safe™ 20T, 230 В				DEVI safe™ 20T, 400 В			
Код товара	Длина, м	Мощность при 230 В, Вт	Сопротивление, Ом	Код товара	Длина, м	Мощность при 400 В, Вт	Сопротивление, Ом
140F1273	6	125	430,1	140F1289	21	425	374,8 <a href="#">ПОД ЗАКАЗ</a>
140F1274	12	250	216,5	140F1290	29	585	273,3 <a href="#">ПОД ЗАКАЗ</a>
140F1275	17	335	157,3	140F1291	44	875	183,1 <a href="#">ПОД ЗАКАЗ</a>
140F1276	25	505	105,2	140F1292	58	1165	137,7 <a href="#">ПОД ЗАКАЗ</a>
140F1277	33	675	79,2	140F1293	73	1450	110,2 <a href="#">ПОД ЗАКАЗ</a>
140F1278	42	830	63,4	140F1294	87	1740	92,1 <a href="#">ПОД ЗАКАЗ</a>
140F1279	50	1000	53,0	140F1295	104	2085	76,7 <a href="#">ПОД ЗАКАЗ</a>
140F1280	60	1200	44,1	140F1296	133	2665	60,1 <a href="#">ПОД ЗАКАЗ</a>
140F1281	68	1370	38,7	140F1297	148	2955	54,2 <a href="#">ПОД ЗАКАЗ</a>
140F1199	76	1545	34,2	140F1298	176	3530	45,3 <a href="#">ПОД ЗАКАЗ</a>
140F1282	85	1700	31,2	140F1299	205	4105	39,0 <a href="#">ПОД ЗАКАЗ</a>
140F1283	101	2040	26,1				
140F1284	118	2360	22,4				
140F1285	135	2685	19,7				
140F1286	152	3025	17,5				
140F1287	170	3385	15,6				
140F1288	194	3895	13,6				





## Нагревательный кабель одножильный DEVIbasic™ 10S (DSIG-10)

Применение: защита трубопроводов от замерзания, защита от промерзания грунта под холодильными камерами и искусственными катками.

Представляет собой одножильный экранированный нагревательный кабель с двумя экранированными соединительными кабелями и герметичными переходными муфтами.

### Технические характеристики

Тип кабеля	резистивный одножильный экранированный
Номинальное напряжение	230 В ~
Удельная мощность	10 Вт/м при 230 В ~
Диаметр внешней оболочки	5,5 мм
Минимальный диаметр изгиба	50 мм
Соединительный кабель	2 × 3 м, DSWA, 1 × 1,5 мм <sup>2</sup> (21...188 м), 1 × 2,5 мм <sup>2</sup> (230...275 м) или 1 × 4,0 мм <sup>2</sup> (325...407 м); + экран
Экран	медный, 16 × 0,3 мм (1 мм <sup>2</sup> )
Внутренняя изоляция	сшитый полиэтилен PEX
Наружная изоляция	поливинилхлорид 105 °C PVC, красный
Максимальная температура	75 °C/90 °C во вкл./выкл. состоянии
Минимальная температура воздуха при монтаже	-5 °C
Допуски на сопротивление	-5 ... +10 %
Допуски на длину	-2 % - 10 см ... 2% +10 см
Класс пылевлагозащиты	IPX7
Сертифицирован	EAC, IEC 800, IEC 60800, DEMKO, SEMKO, Intertek, CE

### Ассортимент DEVIbasic™ 10S (готовые нагревательные секции)

Код товара	Длина, м	Мощность при 230 В, Вт	Сопротивление, Ом	
84001500	21	202	261,9	<a href="#">ПОД ЗАКАЗ</a>
84001505	26	268	197,4	<a href="#">ПОД ЗАКАЗ</a>
84001510	30	299	176,9	<a href="#">ПОД ЗАКАЗ</a>
84001515	37	376	140,7	<a href="#">ПОД ЗАКАЗ</a>
84001520	46	446	118,6	<a href="#">ПОД ЗАКАЗ</a>
84001525	50	501	105,6	<a href="#">ПОД ЗАКАЗ</a>
84001530	58	570	92,8	<a href="#">ПОД ЗАКАЗ</a>
84001535	66	668	79,2	<a href="#">ПОД ЗАКАЗ</a>
84001540	77	763	69,3	<a href="#">ПОД ЗАКАЗ</a>
84001545	90	904	58,5	<a href="#">ПОД ЗАКАЗ</a>
84001550	103	1027	51,5	<a href="#">ПОД ЗАКАЗ</a>
84001555	114	1133	46,7	<a href="#">ПОД ЗАКАЗ</a>
84001560	125	1245	42,5	<a href="#">ПОД ЗАКАЗ</a>
84001565	140	1400	37,8	
84001570	159	1584	33,4	
84001575	170	1707	31,0	
84001580	188	1876	28,2	
84001585	230	2300	23,0	
84001590	275	2741	19,3	
84001595	325	3245	16,3	
84001600	407	4069	13,0	



## Нагревательный кабель одножильный DEVIbasic™ 20S (DSIG-20)

Применение: защита от снега и льда открытых площадок, защита от промерзания грунта под холодильными камерами, «теплый пол».

«Теплый пол»: применяется при бетонном основании пола для полного или вспомогательного отопления.

Представляет собой одножильный экранированный нагревательный кабель с двумя экранированными соединительными кабелями и герметичными переходными муфтами.

### Технические характеристики

Тип кабеля	резистивный одножильный экранированный
Номинальное напряжение	230 В ~
Удельная мощность	20 Вт/м при 230 В ~
Диаметр внешней оболочки	5,5 мм
Минимальный диаметр изгиба	50 мм
Соединительный кабель	2 × 3 м, DSWA, 1 × 1,5 мм <sup>2</sup> (9...110 м), 1 × 2,5 мм <sup>2</sup> (131...192 м) или 1 × 4,0 мм <sup>2</sup> (228 м); + экран
Экран	медный, 16 × 0,3 мм (1 мм <sup>2</sup> )
Внутренняя изоляция	сшитый полиэтилен PEX
Наружная изоляция	поливинилхлорид 105 °C PVC, красный
Максимальная температура	60 °C/90 °C во вкл./выкл. состоянии
Минимальная температура воздуха при монтаже	-5 °C
Допуски на сопротивление	-5 ... 10%
Допуски на длину	-2 % -10 см ... +2% +10 см
Класс пылевлагозащиты	IPX7
Сертифицирован	EAC, IEC 800, IEC 60800, DEMKO, SEMKO, Intertek, CE

### Ассортимент DEVIbasic™ 20S (готовые нагревательные секции) ПОД ЗАКАЗ

Код товара	Длина, м	Мощность при 230 В, Вт	Сопротивление, Ом
140F0260	9	155	347,3
140F0215	14	260	203,5
140F0216	18	375	141,1
140F0217	26	520	101,7
140F0218	32	640	82,7
140F0219	39	800	66,1
140F0220	53	1070	49,4
140F0221	63	1260	42,0
140F0222	74	1465	36,1
140F0223	91	1820	29,1
140F0224	110	2215	23,9
140F0225	131	2640	20,0
140F0226	159	3170	16,7
140F0227	192	3855	13,7
140F0228	228	4565	11,6



## Нагревательный кабель двухжильный для установки на кровле DEVIsnow™

Применение: защита от намерзания снега и льда на кровлях, в желобах и водостоках, предотвращение обледенения открытых площадок, защита металлических трубопроводов от замерзания.

Представляет собой двухжильный экранированный нагревательный кабель без соединительных проводов. Имеет повышенную стойкость к ультрафиолетовому излучению и атмосферным осадкам, дополнительную промежуточную изоляцию из сшитого полиэтилена.

Маркируется через каждый метр.

Поставляется на катушках по 1000–2000 м.

### Технические характеристики

Тип кабеля	резистивный двухжильный экранированный
Максимальное напряжение	400 В ~
Макс. удельная мощность	30 Вт/м
Диаметр внешней оболочки	7,0 мм
Минимальный диаметр изгиба	50 мм
Экран	сплошной, алюминиевая фольга с дренажным луженым медным проводом 0,5 мм <sup>2</sup>
Внутренняя изоляция	фторопласт FEP
Промежуточная изоляция	сшитый полиэтилен PEX
Наружная изоляция	УФ-стабильный поливинилхлорид 105° PVC, черный
Минимальная температура воздуха при монтаже	-5 °С
Усилие сдавливания	> 1500 Н
Усилие на разрыв	> 300 Н
Допуски на сопротивление	-5 ... +10%
Допуски на длину	-2 % – 10 см ... +2 % +10 см
Сертифицирован	EAC, IEC 800, IEC 60800, DEMKO, SEMKO, Intertek, CSA, CE

### Ассортимент DEVIsnow™ на катушках ПОД ЗАКАЗ

Код товара	Удельное сопротивление, Ом/м
84805400	9,356
84805403	4,192
84805406	2,368
84805409	1,519
84805412	1,057
84805415	0,735
84805418	0,567
84805421	0,451
84805424	0,367
84805427	0,257
84805430	0,19
84805433	0,146
84805436	0,115
84805439	0,092
84805442	0,07
84805445	0,055

Для расчета длины или удельного сопротивления можно воспользоваться формулами:

$$L = U / \sqrt{p \cdot r} \quad , \quad r = U^2 / (L^2 \cdot p) \quad , \quad \text{где}$$

L — длина кабеля (м);  
 U — напряжение питания (В);  
 r — удельное сопротивление кабеля (Ом/м);  
 p — удельная мощность кабеля (Вт/м).

Для быстрой оценки необходимых параметров кабельных секций воспользуйтесь расчетной таблицей на стр. 36.

# Расчет длины нагревательной секции кабеля DEVIsnow™ в зависимости от удельного сопротивления и требуемой погонной мощности

Код таблицы	84805400		84805403		84805406		84805409		84805412		84805415		84805418		84805421		84805424		84805427		84805430		84805433		84805436		84805439		84805442		84805445	
	9,356	4,192	2,368	1,519	1,057	0,735	0,567	0,451	0,367	0,257	0,190	0,146	0,115	0,092	0,070	0,055	0,035	0,025	0,015	0,009	0,006	0,004	0,003	0,002	0,001	0,0005	0,0003	0,0002	0,0001	0,00005	0,00003	
Ом/м	230	400	230	400	230	400	230	400	230	400	230	400	230	400	230	400	230	400	230	400	230	400	230	400	230	400	230	400	230	400		
40	11,9	20,7	17,8	30,9	23,6	41,1	29,5	51,3	35,4	61,5	42,4	73,8	48,3	84,0	54,2	94,2	60,0	104,4	71,7	124,8	83,4	145,1	95,2	165,5	107,2	186,5	119,9	208,5	137,5	239,0	155,1	269,7
39	12,0	20,9	18,0	31,3	23,9	41,6	29,9	52,0	35,8	62,3	43,0	74,7	48,9	85,1	54,8	95,4	60,8	105,7	72,6	126,3	84,5	146,9	96,4	167,6	108,6	188,9	121,4	211,2	139,2	242,1	157,0	273,1
38	12,2	21,2	18,2	31,7	24,2	42,2	30,3	52,6	36,3	63,1	43,5	75,7	49,6	86,2	55,6	96,6	61,6	107,1	73,6	128,0	85,6	148,9	97,6	169,8	110,0	191,3	123,0	213,9	141,0	245,3	159,1	276,7
37	12,4	21,5	18,5	32,1	24,6	42,7	30,7	53,4	36,8	64,0	44,1	76,7	50,2	87,3	56,3	97,9	62,4	108,5	74,6	129,7	86,7	150,9	99,0	172,1	111,5	193,9	124,7	216,8	142,9	248,5	161,2	280,4
36	12,5	21,8	18,7	32,6	24,9	43,3	31,1	54,1	37,3	64,8	44,7	77,8	50,9	88,5	57,1	99,3	63,3	110,0	75,6	131,5	87,9	152,9	100,3	174,5	113,0	196,6	126,4	219,8	144,9	252,0	163,5	284,3
35	12,7	22,1	19,0	33,0	25,3	43,9	31,5	54,9	37,8	65,8	45,3	78,9	51,6	89,8	57,9	100,7	64,2	111,6	76,7	133,4	89,2	155,1	101,7	176,9	114,6	199,4	128,2	222,9	146,9	255,6	165,8	288,3
34	12,9	22,4	19,3	33,5	25,6	44,6	32,0	55,7	38,4	66,7	46,0	80,0	52,4	91,1	58,7	102,1	65,1	113,2	77,8	135,3	90,5	157,4	103,2	179,5	116,3	202,3	130,0	226,2	149,1	259,3	168,2	292,5
33	13,1	22,8	19,6	34,0	26,0	45,2	32,5	56,5	38,9	67,7	46,7	81,2	53,2	92,5	59,6	103,7	66,1	114,9	79,0	137,4	91,9	159,7	104,8	182,2	118,1	205,3	132,0	229,6	151,3	263,2	170,7	296,9
32	13,3	23,1	19,9	34,5	26,4	46,0	33,0	57,4	39,5	68,8	47,4	82,5	54,0	93,9	60,5	105,3	67,1	116,7	80,2	139,5	93,3	162,2	106,4	185,1	119,9	208,5	134,0	233,1	153,7	267,3	173,4	301,5
31	13,5	23,5	20,2	35,1	26,8	46,7	33,5	58,3	40,2	69,9	48,2	83,8	54,9	95,4	61,5	107,0	68,2	118,6	81,5	141,7	94,8	164,8	108,1	188,0	121,8	211,9	136,2	236,9	156,1	271,5	176,1	306,3
30	13,7	23,9	20,5	35,7	27,3	47,5	34,1	59,3	40,8	71,0	49,0	85,2	55,8	97,0	62,5	108,7	69,3	120,5	82,8	144,1	96,3	167,5	109,9	191,1	123,8	215,4	138,4	240,8	158,7	276,0	179,1	311,4
29	14,0	24,3	20,9	36,3	27,8	48,3	34,7	60,3	41,5	72,2	49,8	86,6	56,7	98,6	63,6	110,6	70,5	122,6	84,2	146,5	98,0	170,4	111,8	194,4	125,9	219,0	140,8	244,9	161,4	280,7	182,1	316,7
28	14,2	24,7	21,2	36,9	28,2	49,1	35,3	61,3	42,3	73,5	50,7	88,2	57,7	100,4	64,7	112,6	71,7	124,8	85,7	149,1	99,7	173,4	113,8	197,8	128,2	222,9	143,3	249,2	164,3	285,7	185,3	322,3
27	14,5	25,2	21,6	37,6	28,8	50,0	35,9	62,5	43,1	74,9	51,6	89,8	58,8	102,2	65,9	114,6	73,1	127,1	87,3	151,8	101,5	176,6	115,8	201,5	130,5	227,0	145,9	253,8	167,3	291,0	188,7	328,2
26	14,7	25,6	22,0	38,3	29,3	51,0	36,6	63,6	43,9	76,3	52,6	91,5	59,9	104,2	67,2	116,8	74,5	129,5	89,0	154,7	103,5	180,0	118,0	205,3	133,0	231,3	148,7	258,6	170,5	296,5	192,3	334,5
25	15,0	26,2	22,5	39,1	29,9	52,0	37,3	64,9	44,7	77,8	53,7	93,3	61,1	106,2	68,5	119,1	75,9	132,1	90,7	157,8	105,5	183,5	120,4	209,4	135,6	235,9	151,7	263,8	173,9	302,4	196,1	341,1
24	15,3	26,7	22,9	39,9	30,5	53,1	38,1	66,2	45,7	79,4	54,8	95,2	62,3	108,4	69,9	121,6	77,5	134,8	92,6	161,1	107,7	187,3	122,9	213,7	138,4	240,8	154,8	269,2	177,4	308,6	200,2	348,2
23	15,7	27,3	23,4	40,7	31,2	54,2	38,9	67,7	46,6	81,1	55,9	97,3	63,7	110,8	71,4	124,2	79,2	137,7	94,6	164,5	110,0	191,3	125,5	218,3	141,4	246,0	158,1	275,0	181,3	315,2	204,5	355,6
22	16,0	27,9	24,0	41,7	31,9	55,4	39,8	69,2	47,7	82,9	57,2	99,5	65,1	113,3	73,0	127,0	80,9	140,8	96,7	168,2	112,5	195,6	128,3	223,2	144,6	251,5	161,7	281,2	185,3	322,3	209,1	363,6
21	16,4	28,5	24,5	42,6	32,6	56,7	40,7	70,8	48,8	84,9	58,5	101,8	66,7	115,9	74,7	130,0	82,8	144,1	99,0	172,2	115,1	200,3	131,4	228,4	148,0	257,4	165,5	287,8	189,7	329,9	214,0	372,2
20	16,8	29,2	25,1	43,7	33,4	58,1	41,7	72,6	50,0	87,0	60,0	104,3	68,3	118,8	76,6	133,2	84,9	147,6	101,4	176,4	118,0	205,2	134,6	234,1	151,7	263,8	169,6	294,9	194,4	338,1	219,3	381,4
19	17,3	30,0	25,8	44,8	34,3	59,6	42,8	74,5	51,3	89,3	61,5	107,0	70,1	121,9	78,6	136,6	87,1	151,5	104,1	181,0	121,1	210,5	138,1	240,2	155,6	270,6	174,0	302,5	199,4	346,8	225,0	391,3
18	17,7	30,8	26,5	46,0	35,2	61,3	44,0	76,5	52,7	91,7	63,2	110,0	72,0	125,2	80,7	140,4	89,5	155,6	106,9	186,0	124,4	216,3	141,9	246,7	159,9	278,0	178,7	310,8	204,9	356,3	231,2	402,0
17	18,2	31,7	27,2	47,4	36,3	63,0	45,3	78,7	54,3	94,4	65,1	113,2	74,1	128,8	83,1	144,5	92,1	160,1	110,0	191,4	128,0	222,6	146,0	253,9	164,5	286,1	183,9	319,8	210,8	366,7	237,9	413,7
16	18,8	32,7	28,1	48,8	37,4	65,0	46,7	81,1	55,9	97,3	67,1	116,6	76,4	132,8	85,6	148,9	94,9	165,1	113,4	197,3	131,9	229,4	150,5	261,7	169,6	294,9	189,6	329,7	217,3	378,0	245,2	426,4
15	19,4	33,8	29,0	50,4	38,6	67,1	48,2	83,8	57,8	100,5	69,3	120,5	78,9	137,2	88,4	153,8	98,0	170,5	117,1	203,7	136,2	236,9	155,4	270,3	175,1	304,6	195,8	340,5	224,5	390,4	253,2	440,4
14	20,1	35,0	30,0	52,2	39,9	69,5	49,9	86,7	59,8	104,0	71,7	124,7	81,6	142,0	91,5	159,2	101,5	176,5	121,3	210,9	141,0	245,3	160,9	279,8	181,3	315,2	202,7	352,5	232,3	404,1	262,1	455,8
13	20,9	36,3	31,2	54,2	41,5	72,1	51,8	90,0	62,0	107,9	74,4	129,4	84,7	147,3	95,0	165,2	105,3	183,1	125,8	218,8	146,3	254,5	166,9	290,3	188,1	327,1	210,3	365,8	241,1	419,3	272,0	473,0
12	21,7	37,8	32,4	56,4	43,1	75,0	53,9	93,7	64,6	112,3	77,4	134,7	88,2	153,3	98,9	171,9	109,6	190,6	131,0	227,8	152,3	264,9	173,8	302,2	195,8	340,5	218,9	380,7	251,0	436,4	283,1	492,4
11	22,7	39,4	33,9	58,9	45,1	78,4	56,3	97,9	67,5	117,3	80,9	140,7	92,1	160,2	103,3	179,6	114,5	199,1	136,8	237,9	159,1	276,7	181,5	315,6	204,5	355,6	228,6	397,6	262,1	455,8	295,7	514,3
10	23,8	41,4	35,5	61,8	47,3	82,2	59,0	102,6	70,7	123,0	84,8	147,5	96,6	168,0	108,3	188,4	120,1	208,8	143,5	249,5	166,9	290,2	190,3	331,0	214,5	373,0	239,8	417,0	274,9	478,1	310,1	539,4

В таблице приведены значения длин кабельных секций в м в зависимости от удельной мощности Вт/м и погонного сопротивления Ом/м для двух значений напряжения питания: 230 и 400 В. Для определения длины нагревательной секции выберите колонку с нужным погонным сопротивлением и напряжением питания. На пересечении со строкой, соответствующей выбранному значению погонной мощности, найдите значение длины.



## Нагревательный кабель двухжильный для установки на кровле DEVIsnow™ 30T

Применение: защита от намерзания снега и льда на кровлях, в желобах и водостоках, предотвращение обледенения открытых площадок, защита металлических трубопроводов от замерзания.

Представляет собой двухжильный экранированный нагревательный кабель с экранированным соединительным кабелем с герметичными переходной и концевой муфтами. Имеет повышенную стойкость к ультрафиолетовому излучению и атмосферным осадкам, дополнительную промежуточную изоляцию из сшитого полиэтилена.

### Технические характеристики

Тип кабеля	резистивный двухжильный экранированный
Номинальное напряжение	230 В ~
Макс. удельная мощность	30 Вт/м при 230 В ~
Диаметр внешней оболочки	7,0 мм
Минимальный диаметр изгиба	50 мм
Соединительный кабель	2,3 м (230 В), 2 × 1,5 мм <sup>2</sup> (10...145 м) или 2 × 2,5 мм <sup>2</sup> (170...215 м) + экран; 10 м (400 В), 2 × 1,5 мм <sup>2</sup> 17,5...145 м) или 2 × 2,5 мм <sup>2</sup> (170...215 м); + экран
Экран	сплошной, алюминиевая фольга с дренажным луженым медным проводом 0,5 мм <sup>2</sup>
Внутренняя изоляция	фторопласт FEP
Промежуточная изоляция	сшитый полиэтилен PEX
Наружная изоляция	УФ-стабильный поливинилхлорид 105 ° PVC, черный
Максимальная температура	75 °C/90 °C во вкл./выкл. состоянии
Минимальная температура воздуха при монтаже	-5 °C
Усилие на разрыв	> 300 Н
Допуски на сопротивление	-5 ... +10%
Допуски на длину	-2 % - 10 см ... 2 % +10 см
Класс пылевлагозащиты	IPX7
Сертифицирован	EAC, IEC 800, IEC 60800, DEMKO, SEMKO, Intertek, CSA, CE

### Ассортимент DEVIsnow™ 30T (готовые нагревательные секции)

Код товара	Длина, м	Мощность при 230 В, Вт	Сопротивление, Ом	Код товара	Длина, м	Мощность при 400 В, Вт	Сопротивление, Ом	
89846000	10	300	176,3	89846050	17,5	520	307,7	<a href="#">ПОД ЗАКАЗ</a>
89846002	14	400	132,3	89846053	35,0	1090	146,8	<a href="#">ПОД ЗАКАЗ</a>
89846004	20	630	84,0	89846056	70,0	2160	74,1	<a href="#">ПОД ЗАКАЗ</a>
89846006	27	830	63,7	89846060	110,0	3225	49,6	<a href="#">ПОД ЗАКАЗ</a>
89846008	34	1020	51,9	89846062	145,0	4295	37,3	<a href="#">ПОД ЗАКАЗ</a>
89846010	40	1250	42,3	89846063	170,0	4955	32,3	<a href="#">ПОД ЗАКАЗ</a>
89846012	45	1350	39,2	89846065	190,0	5770	27,7	<a href="#">ПОД ЗАКАЗ</a>
89846014	50	1440	36,7	89846067	215,0	6470	24,7	<a href="#">ПОД ЗАКАЗ</a>
89846016	55	1700	31,1					
89846018	63	1860	28,4					
89846020	70	2060	25,7					
89846022	78	2340	22,3					
89846024	85	2420	21,9					
89846026	95	2930	18,1					
89846028	110	3290	16,1					
89846030	125	3680	14,4					
89846032	140	4110	12,9					



## Нагревательный кабель двухжильный для установки в трубу DEVIaqua™ 9T

Применение: защита трубопроводов от замерзания.

Представляет собой двухжильный экранированный нагревательный кабель с соединительным кабелем с герметичными переходной и концевой муфтами. Наружная изоляция выполнена из пищевого полиэтилена. Предназначен для установки внутри трубы.

Для ввода в трубу кабель укомплектован муфтой с резьбой  $\frac{3}{4}$ " и 1".

Кабель обладает достаточной жесткостью, которая упрощает прокладку внутри трубы. Рекомендуется использовать кабель совместно с терморегулятором.

### Технические характеристики

Тип кабеля	резистивный двухжильный экранированный
Номинальное напряжение	230 В ~
Удельная мощность	9 Вт/м при 230 В~
Диаметр внешней оболочки	7,0 мм
Минимальный диаметр изгиба	50 мм
Соединительный кабель	2,3 м, 3 × 1,5 мм <sup>2</sup>
Экран	сплошной, алюминиевая фольга с дренажным луженым медным проводом 0,5 мм <sup>2</sup>
Внутренняя изоляция	сшитый полиэтилен XLPE
Наружная изоляция	пищевой полиэтилен MDPE, синий
Максимальная температура	65 °С
Максимальная температура питьевой воды	23 °С
Минимальная температура воздуха при монтаже	-5 °С
Усилие сдавливания	> 600 Н
Усилие на разрыв	> 120 Н
Допуски на сопротивление	-5 ... +10%
Допуски на длину	-2 % -10 см ... +2 % +10 см
Класс пылевлагозащиты	IPX7
Сертифицирован	EAC, ЕСЭИГТ, NEMKO, IEC 60800, VTT, Intertek, CE

### Ассортимент DEVIaqua™ 9T

Код товара	Длина, м	Мощность при 230 В, Вт	Сопротивление, Ом	
140F0000	3	25	2116,0	
140F0001	5	45	1175,6	
140F0002	7	65	813,8	
140F0003	10	90	587,8	
140F0004	12	110	480,9	
140F0005	15	135	391,9	
140F0006	20	180	293,9	
140F0007	25	225	235,1	
140F0008	30	270	195,9	
140F0009	35	315	167,9	
140F0010	40	360	146,9	
140F0011	50	450	117,6	
140F0012	60	540	98,0	
140F0013	70	630	84,0	
140F0014	80	720	73,5	<a href="#">ПОД ЗАКАЗ</a>
140F0015	90	810	65,3	<a href="#">ПОД ЗАКАЗ</a>
140F0016	100	900	58,7	<a href="#">ПОД ЗАКАЗ</a>
140F0017	110	990	53,4	<a href="#">ПОД ЗАКАЗ</a>
140F0018	120	1080	49,0	<a href="#">ПОД ЗАКАЗ</a>
140F0019	130	1170	45,2	<a href="#">ПОД ЗАКАЗ</a>
140F0020	140	1260	42,0	<a href="#">ПОД ЗАКАЗ</a>
140F0021	150	1350	39,2	<a href="#">ПОД ЗАКАЗ</a>

5  
ЛЕТ  
ГАРАНТИИ



## Саморегулируемый нагревательный кабель DEVIpipeheat™ 10 (DPH-10) (B)

Применение: обогрев труб, продуктопроводов, поддержание необходимой температуры технологических процессов. Установка возможна как внутри, так и снаружи трубопровода.

Представляет собой саморегулируемый двухжильный экранированный нагревательный кабель. Саморегулирующая способность означает, что мощность кабеля увеличивается или уменьшается в зависимости от температуры окружающей среды.

Поставляется на катушках или готовыми нагревательными секциями с соединительным кабелем с евровилкой с герметичными термоусадочными переходной и концевой муфтами.

Для ввода в трубу возможно применение специальной вводной муфты с резьбой 3/4" и 1". Кабель обладает достаточной жесткостью, которая упрощает прокладку внутри трубы.

### Технические характеристики

Тип кабеля	саморегулируемый двухжильный экранированный
Номинальное напряжение	230 В ~
Удельная мощность	10 Вт/м при 10 °С
Диаметр внешней оболочки	7,7 × 5,3 мм
Минимальный диаметр изгиба	50 мм
Соединительный кабель (в готовых секциях)	1,5 м, 3 × 1 мм <sup>2</sup> + евровилка Schuko
Экран	сплошной, алюминиевая фольга с дренажным луженым медным проводом
Внутренняя изоляция	полиолефин
Наружная изоляция	термоэластопласт TPE, голубой
Максимальная температура	65 °С/85 °С во вкл./выкл. состоянии
Максимальная температура воды при установке внутри трубы	40 °С
Минимальная температура воздуха при монтаже	-30 °С
Токоведущие провода	0,5 мм <sup>2</sup> , 7 скрученных жил
Сопrotивление оплетки	18,2 Ом/км
Класс пылевлагозащиты	IPX7
Сертифицирован	EAC, NEMKO, IEC 60800, IEC 60335, IEC 62233, VTT, CE

### Ассортимент DEVIpipeheat™ 10 (DPH-10) (B) и дополнительного оборудования

Код товара	Тип кабеля	Длина, м	Мощность при 10 °С
98300016	DEVIpipeheat™ 10 на катушке	100 (отгрузка только катушкой)	10 Вт/м
98300015	DEVIpipeheat™ 10 на катушке	300 (отгрузка только катушкой)	10 Вт/м <span style="background-color: #0070C0; color: white; padding: 2px;">ПОД ЗАКАЗ</span>
98300017	DEVIpipeheat™ 10 на катушке	1000 (отрезной)	10 Вт/м
98300071	DEVIpipeheat™ 10 с вилкой	2	20 Вт
98300072	DEVIpipeheat™ 10 с вилкой	4	40 Вт
98300073	DEVIpipeheat™ 10 с вилкой	6	60 Вт
98300074	DEVIpipeheat™ 10 с вилкой	8	80 Вт
98300075	DEVIpipeheat™ 10 с вилкой	10	100 Вт
98300076	DEVIpipeheat™ 10 с вилкой	12	120 Вт
98300077	DEVIpipeheat™ 10 с вилкой	14	140 Вт
98300078	DEVIpipeheat™ 10 с вилкой	16	160 Вт
98300079	DEVIpipeheat™ 10 с вилкой	19	190 Вт
98300080	DEVIpipeheat™ 10 с вилкой	22	220 Вт
98300081	DEVIpipeheat™ 10 с вилкой	25	250 Вт
19805366	Муфта зажимная герметичная для установки кабеля DEVIpipeheat™ 10 (DPH-10) в трубу с водой, диаметр 3/4" и 1", макс. давление 10 атм.		

## Саморегулируемые нагревательные кабели (Т)



Применение **DEVliceguard™**: защита от намерзания снега и льда на кровлях, в желобах и водостоках, особенно там, где водостоки могут быть забиты листвой и хвоей, что может привести к перегреву резистивного кабеля. Наружная изоляция кабеля стойкая к ультрафиолетовому излучению и атмосферным осадкам.

Применение **DEVpipeguard™**: обогрев труб, продуктопроводов, поддержание необходимой температуры технологических процессов.

Представляет собой саморегулируемый двухжильный экранированный нагревательный кабель.

Саморегулирующая способность означает, что мощность кабеля увеличивается или уменьшается в зависимости от температуры окружающей среды. Не предназначен для использования в питьевой воде. Не имеет соединительных кабелей и концевой муфты. Поставляется длиной от 1 м и катушками по 100, 250 и 750 м ±10%.

Систему на основе саморегулируемого кабеля рекомендуется комплектовать соответствующим терморегулятором и фирменными монтажными принадлежностями.

### Технические характеристики

Тип кабеля	саморегулируемый двухжильный экранированный
Номинальное напряжение	230 В ~
Минимальный диаметр изгиба	3,5 см
Экран	оплетка из луженой медной проволоки
Внутренняя изоляция	полиолефин
Наружная изоляция	DEVliceguard™: УФ-устойчивый полиолефин TPE DEVpipeguard™: сшитый полиолефин TPE
Максимальная температура	65 °C/85 °C во вкл./выкл. состоянии
Минимальная температура воздуха при монтаже	-50 °C
Сопrotивление оплетки	DEVliceguard™: 14,8 Ом/км DEVpipeguard™: 18,2 Ом/км
Сертифицирован	EAC, VDE, CE

### Ассортимент саморегулируемых кабелей (Т)

Код товара	Тип кабеля	Длина, м	Мощность при 10 °C, Вт/м	Цвет	Диаметр внешней оболочки, мм
98300860	<b>DEVliceguard™ 18</b>	100 (отгрузка только катушкой)	18 Вт/м*	черный	11,3 × 5,8
98300861	<b>DEVliceguard™ 18</b>	250 (отгрузка только катушкой)			
98300862	<b>DEVliceguard™ 18</b>	750 (отрезной или катушкой)**			
98300862S	<b>DEVliceguard™ 18</b>	750 (отгрузка только катушкой)**			
98300866	<b>DEVpipeguard™ 25</b>	100 (отгрузка только катушкой)	25 Вт/м	красный	13,6 × 5,8
98300867	<b>DEVpipeguard™ 25</b>	250 (отгрузка только катушкой)			
98300868	<b>DEVpipeguard™ 25</b>	750 (отрезной или катушкой)**			
98300868S	<b>DEVpipeguard™ 25</b>	750 (отгрузка только катушкой)**			
98300869	<b>DEVpipeguard™ 33</b>	250 (отгрузка только катушкой)	33 Вт/м	серый	13,6 × 5,8

\* Удельная мощность при 10 °C — 230 В: 18 Вт/м в воздухе; в воде, талом снегу, во льду 36 Вт/м.

\*\* На катушке 750 м возможны два отрезка кабеля.



**Максимальная длина DEVIceguard™ 18 при различной температуре воды/льда, м**

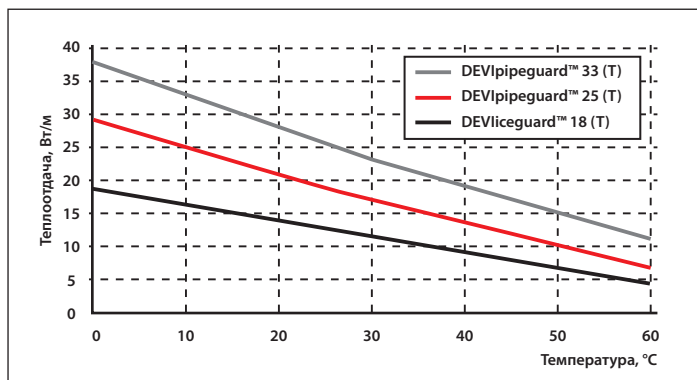
Установленный предохранитель (автоматический выключатель класса «С»)					
Температура включения, °С	10 А	16 А	20 А	25 А	32 А
10	51	82	103	129	129
0	38	60	75	94	95
-10	34	54	68	85	95
-20	30	50	60	75	95
-30	27	44	55	69	88
-40	25	40	50	62	80

**Максимальная длина DEVIpipeguard™ 25 при различной температуре среды, м**

Установленный предохранитель (автоматический выключатель класса «С»)					
Температура включения, °С	10 А	16 А	20 А	25 А	32 А
10	58	93	116	146	146
0	58	93	116	146	146
-10	52	84	105	131	146
-20	46	74	93	116	146
-30	42	67	84	105	134
-40	38	61	76	95	122

**Максимальная длина DEVIpipeguard™ 33 при различной температуре среды, м**

Установленный предохранитель (автоматический выключатель класса «С»)					
Температура включения, °С	10 А	16 А	20 А	25 А	32 А
10	42	67	84	105	120
0	36	58	73	91	117
-10	32	51	64	81	103
-20	28	45	57	71	91
-30	25	41	51	64	82
-40	23	37	47	58	75

**Теплоотдача саморегулируемого кабеля: DEVIceguard™ — в воздухе, DEVIpipeguard™ — на трубе**




## Саморегулируемые нагревательные кабели (B)

Применение **DEVIceguard™**: защита от намерзания снега и льда на кровлях, в желобах и водостоках, особенно там, где водостоки могут быть забиты листьями и иголками, что может привести к перегреву резистивного кабеля. Наружная изоляция кабеля стойкая к ультрафиолетовому излучению и атмосферным осадкам.

Применение **DEVIpipeguard™**: обогрев труб, продуктопроводов, поддержание необходимой температуры технологических процессов.

Представляет собой саморегулируемый двухжильный экранированный нагревательный кабель.

Саморегулирующая способность означает, что мощность кабеля увеличивается или уменьшается в зависимости от температуры окружающей среды. Не предназначен для использования в питьевой воде. Не имеет соединительных кабелей и концевой муфты. Поставляется длиной от 1 м и катушками по 300 или 720 м ± 10 %.

Систему на основе саморегулируемого кабеля рекомендуется комплектовать соответствующим терморегулятором и фирменными монтажными принадлежностями.

### Технические характеристики

Тип кабеля	саморегулируемый двухжильный экранированный
Номинальное напряжение	230 В ~
Минимальный диаметр изгиба	35 мм
Экран	оплетка из луженой медной проволоки
Внутренняя изоляция	полиолефин
Наружная изоляция	DEVIceguard™: УФ-устойчивый полиолефин TPE DEVIpipeguard™: сшитый полиолефин TPE
Максимальная температура	65 °C/85 °C во вкл./выкл. состоянии
Минимальная температура воздуха при монтаже	-50 °C
Сопротивление оплетки	DEVIceguard™: 14,8 Ом/км, DEVIpipeguard™: 18,2 Ом/км
Сертифицирован	EAC, VDE, CE

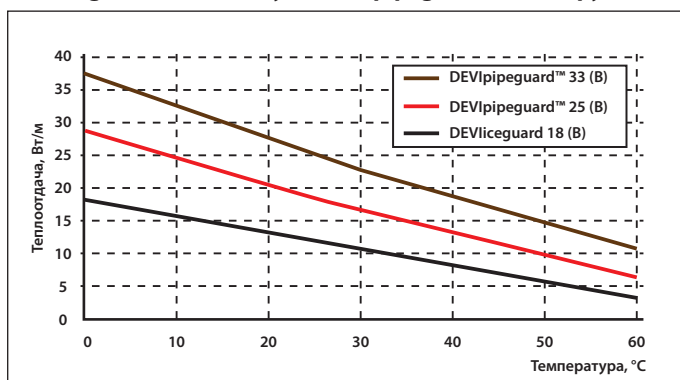
### Ассортимент саморегулируемых кабелей (B)

Код товара	Тип кабеля	Длина, м	Мощность	Цвет	Диаметр внешней оболочки, мм
98300831	<b>DEVIceguard™ 18</b>	720 (отрезной или катушкой)**	15 Вт/м при 10 °C*	черный	11,8 × 5,8 мм
98300758	<b>DEVIpipeguard™ 25</b>	720 (отрезной или катушкой)**	25 Вт/м при 10 °C	красный	11,8 × 5,5 мм
98300764	<b>DEVIpipeguard™ 33</b>	305 (отрезной или катушкой)	33 Вт/м при 10 °C	коричневый	11,8 × 5,5 мм

\* Удельная мощность: DEVIceguard™ 18: 15 Вт/м при 10 °C в воздухе; 18 Вт/м при 0 °C в воздухе; 30 Вт/м в воде, талом снегу, во льду.

\*\* На катушке 720 м возможны два отрезка кабеля.

### Теплоотдача саморегулируемого кабеля: DEVIceguard™ — в воздухе, DEVIpipeguard™ — на трубе



### Максимальная длина саморегулируемых кабелей (B) при различной температуре среды, м

Температура включения, °C	Установленный предохранитель (автоматический выключатель класса «C»)			
	16 А	20 А	25 А	32 А
<b>DEVIceguard™ 18</b>				
10	145	162	162	162
-15	93	125	142	162
-30	77	106	135	160
<b>DEVIpipeguard™ 25</b>				
10	88	117	120	126
-15	58	75	95	117
-30	45	64	82	100
<b>DEVIpipeguard™ 33</b>				
10	70	90	98	108
-15	49	64	80	95
-30	43	52	65	82

## Саморегулируемый нагревательный кабель DEVIhotwatt™ (B)



Применение **DEVIhotwatt™**: поддержание определенной температуры горячей воды и других жидкостей в бытовых теплоизолированных металлических трубопроводах при отсутствии циркуляции воды.

Представляет собой саморегулируемый двухжильный экранированный нагревательный кабель. Саморегулирующая способность означает, что мощность кабеля увеличивается или уменьшается в зависимости от температуры окружающей среды. Не предназначен для использования в трубопроводах с питьевой водой. Не имеет соединительных кабелей и концевой муфты. Поставляется длиной от 1 м и катушками по 300 м ± 10 %.

Систему на основе саморегулируемого кабеля рекомендуется комплектовать соответствующим терморегулятором и фирменными монтажными принадлежностями.

### Технические характеристики

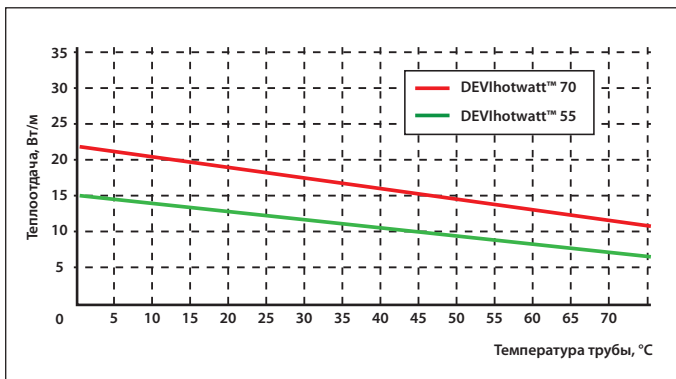
Тип кабеля	саморегулируемый двухжильный экранированный
Номинальное напряжение	230 В ~
Минимальный диаметр изгиба	35 мм
Экран	оплетка из луженой медной проволоки
Внутренняя изоляция	полиолефин
Наружная изоляция	сшитый полиолефин TPE
Максимальная температура	80 °C/100 °C во вкл./выкл. состоянии
Минимальная температура воздуха при монтаже	-50 °C
Сопротивление оплетки	18,2 Ом/км
Сертифицирован	EAC, VDE, CE

### Ассортимент саморегулируемых кабелей DEVIhotwatt™(B)

Код товара	Тип кабеля	Длина, м	Мощность	Цвет	Диаметр внешней оболочки, мм
98300957	<b>DEVIhotwatt™ 55</b>	300 (отгрузка только катушкой)	9 Вт/м при 55 °C*	зеленый	11,8 × 5,8 мм <a href="#">ПОД ЗАКАЗ</a>
98300959	<b>DEVIhotwatt™ 70</b>	300 (отгрузка только катушкой)	12 Вт/м при 70 °C*	красный	11,8 × 5,8 мм <a href="#">ПОД ЗАКАЗ</a>
98300964	<b>DEVIhotwatt™ 70</b>	300 (отрезной или катушкой)	12 Вт/м при 70 °C*	красный	11,8 × 5,8 мм <a href="#">ПОД ЗАКАЗ</a>

\* Удельная мощность: DEVIhotwatt™ 55: 9 Вт/м при 55 °C; 8,5–15,8 Вт/м при 45 °C; DEVIhotwatt™ 70: 12 Вт/м при 70 °C; 11,5–19,0 Вт/м при 45 °C.

### Теплоотдача саморегулируемого кабеля DEVIhotwatt™ на трубе



### Максимальная длина саморегулируемых кабелей при различной температуре среды, м

Температура включения, °C	Установленный предохранитель (автоматический выключатель класса «С»)			
	16 А	20 А	25 А	32 А
<b>DEVIhotwatt™ 55</b>				
10	135	160	160	160
-25	100	130	145	160
<b>DEVIhotwatt™ 70</b>				
10	120	140	140	140
-25	88	120	130	140

### Толщина теплоизоляции

Диаметр трубы	мм	15	20	25	32	40	50	65
	дюйм	½	¾	1	1¼	1½	2	2½
Минимальная толщина теплоизоляции	мм	20	25	30	35	40	50	70

## Саморегулируемый нагревательный кабель DEVIpipeguard™ Industry (B)



**5**  
ЛЕТ  
ГАРАНТИИ

Применение: защита трубопроводов от замерзания и обогрев технологических трубопроводов, требующих периодической **высокотемпературной** обработки (пропарки).

Представляет собой саморегулируемый двухжильный экранированный нагревательный кабель. Саморегулирующая способность означает, что мощность кабеля увеличивается или уменьшается в зависимости от температуры окружающей среды. Термостойкая оболочка из фторопласта устойчива к агрессивной среде, обеспечивает повышенную защиту от химических веществ (масла и топлива) и от истирания. Не предназначен для использования в питьевой воде. Не имеет соединительных кабелей и концевой муфты. Поставляется катушками по 300 м ±10 %.

Рекомендуется использовать кабель совместно с терморегулятором и фирменными монтажными принадлежностями.

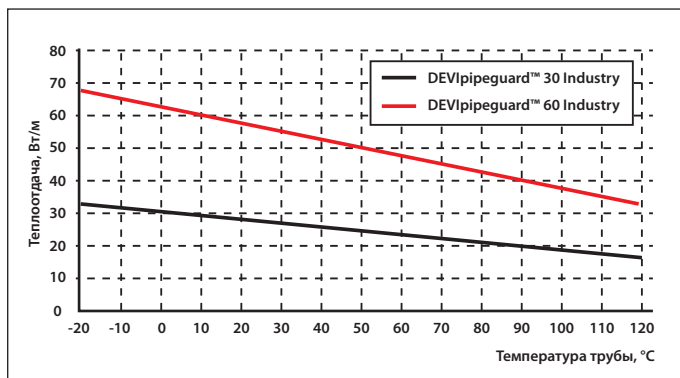
### Технические характеристики

Тип кабеля	саморегулируемый двухжильный экранированный
Номинальное напряжение	230 В ~
Номинальная мощность	DEVIpipeguard™ 30 Industry: 30 Вт/м при 10 °С (30–39 Вт/м) DEVIpipeguard™ 60 Industry: 60 Вт/м при 10 °С (54–72 Вт/м)
Диаметр внешней оболочки	11,8 × 5,8 мм
Минимальный диаметр изгиба	50 мм (к внутренней части кабеля)
Экран	оплетка из луженой медной проволоки
Внутренняя изоляция	полиолефин
Наружная изоляция	фторполимер, красный
Максимальная температура при включении	120 °С
Максимальная температура при выключении	190 °С
Минимальная температура воздуха при монтаже	-60 °С
Соответствие температурным требованиям IEC 60079-30	DEVIpipeguard™ 30 Industry – Т3 (макс. 200 °С) DEVIpipeguard™ 60 Industry – Т2 (макс. 300 °С)
Сопrotивление оплетки	18,2 Ом/км
Сертифицирован	EAC, VDE, CE

### Ассортимент DEVIpipeguard™ Industry (B)

Код товара	Тип кабеля	Длина, м
00109025	DEVIpipeguard™ 30 Industry	300 <a href="#">ПОД ЗАКАЗ</a>
00109027	DEVIpipeguard™ 60 Industry	300 <a href="#">ПОД ЗАКАЗ</a>

### Теплоотдача саморегулируемого кабеля DEVIpipeguard™ Industry на трубе



### Максимальная длина саморегулируемых кабелей при различной температуре среды, м

Температура включения, °С	Установленный предохранитель (автоматический выключатель класса «С»)			
	16 А	20 А	25 А	32 А
<b>DEVIpipeguard™ 30 Industry</b>				
10	85	114	114	114
-25	69	92	100	114
-60	65	86	92	110
<b>DEVIpipeguard™ 60 Industry</b>				
10	50	64	64	64
-25	38	52	58	64
-60	35	48	52	60



## Нагревательный кабель многожильный DEVImulti™

Применение: защита длинных трубопроводов (до 1500 м) от замерзания, предотвращение обледенения открытых площадок.

Представляет собой высококачественный четырехжильный кабель с наружной оболочкой из ПВХ (**DEVImulti™ PVC**) или сшитого полиэтилена (**DEVImulti™ HDPE**) специальной конструкции. Нагревательные жилы одинаковые и могут соединяться различным способом (параллельно/последовательно), что дает 11 различных вариантов по погонной мощности (табл. на стр. 46–47).

Не предназначен для использования в питьевой воде.

**DEVImulti™ PVC** — очень гибкий кабель, который идеально подходит для наружной установки на трубы и поставляется в трех вариантах в зависимости от погонного сопротивления.

**DEVImulti™ HDPE** — очень прочный кабель и поэтому идеален для установки внутри трубы. Поставляется в двух вариантах с разными погонными сопротивлениями.

*Примечание.* **DEVImulti™ HDPE** должен устанавливаться только внутри водопроводных труб, в бетоне или внутри помещений, но не открыто на улице.

Рекомендуется использовать кабель совместно с терморегулятором и фирменными монтажными принадлежностями.

### Технические характеристики

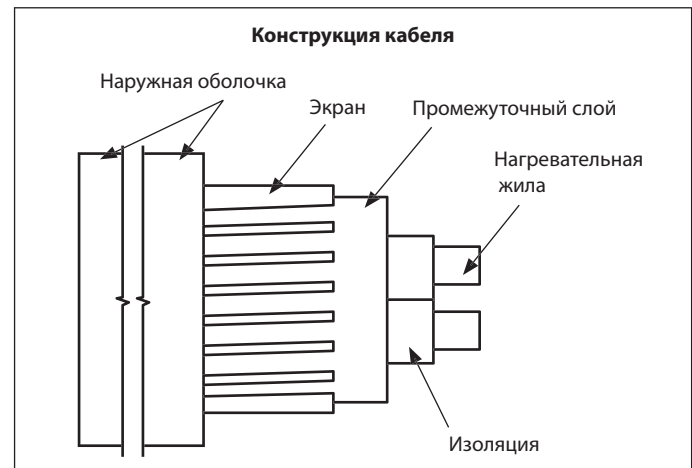
Тип кабеля	четырёхжильный экранированный
Номинальное напряжение	230 В ~ или 400 В ~
Диаметр внешней оболочки	8 мм
Минимальный диаметр изгиба	50 мм
Экран	медь, 1 мм <sup>2</sup> (16 × 0,286 мм)
Внутренняя изоляция	ПВХ
Наружная изоляция	DEVImulti™ PVC: ПВХ, красный DEVImulti™ HDPE: сшитый полиэтилен HDPE, черный
Изоляция проводников	фторопласт FEP
Максимальная температура при включении	90 °C
Максимальная температура при выключении	90 °C
Минимальная температура воздуха при монтаже	0 °C
Сертифицирован	EAC, IEC 60800, EN 50581

### Ассортимент DEVImulti™ PVC (DMIH)

Код товара	Тип кабеля	Погонное сопротивление одной жилы, Ом/м	Диаметр жилы
89999140	<b>DEVImulti™ PVC (DMIH)</b>	4 × 2,5	0,96 <a href="#">ПОД ЗАКАЗ</a>
89999142	<b>DEVImulti™ PVC (DMIH)</b>	4 × 0,220	0,771 <a href="#">ПОД ЗАКАЗ</a>
89999144	<b>DEVImulti™ PVC (DMIH)</b>	4 × 0,027	1,02 <a href="#">ПОД ЗАКАЗ</a>
89999056	<b>DEVImulti™ HDPE (DMIT)</b>	4 × 0,220	0,771 <a href="#">ПОД ЗАКАЗ</a>
89999098	<b>DEVImulti™ HDPE (DMIT)</b>	4 × 0,027	1,02 <a href="#">ПОД ЗАКАЗ</a>

## Рекомендованная максимальная погонная мощность

Тип установки	Пог. мощность, макс., Вт/м
Залит в бетоне/цементе	30
Смонтирован на пластиковой трубе под изоляцией с проклейкой алюминиевой лентой	10
Смонтирован на металлической трубе под изоляцией с проклейкой алюминиевой лентой	20
Установлен в дренажной трубе	15



*Примечание.* Пластиковые трубы могут расплавиться при использовании слишком мощного кабеля.  
Максимальная рекомендованная погонная мощность для обогрева пластиковых труб — 10 Вт/м.

### Сопротивление и длина для соединений по схемам 1-11 с различной погонной мощностью для 4-жильного нагревательного кабеля. Схемы 1-10 для одно- или двухфазного включения. Схема 11 для трехфазного включения («звездой»).

При проектировании и выборе варианта соединения убедитесь, что нагрузка распределяется между нагревательными жилами максимально равномерно. Питание подается с одного конца кабеля — маркировка T, питание подается с двух концов кабеля — маркировка S.

Схемы соединения	$R_x = 0,027 \text{ Ом/м}$						$R_x = 0,22 \text{ Ом/м}$						$R_x = 2,5 \text{ Ом/м}$								
	$R_{\Sigma}$ Ом/м	$\rho$ , Вт/м	230 В		400 В		$R_{\Sigma}$ Ом/м	$\rho$ , Вт/м	230 В		400 В		$R_{\Sigma}$ Ом/м	$\rho$ , Вт/м	230 В		400 В				
			$L$ , м	$P$ , Вт*	$L$ , м	$P$ , Вт*			$L$ , м	$P$ , Вт*	$L$ , м	$P$ , Вт*			$L$ , м	$P$ , Вт*	$L$ , м	$P$ , Вт*			
	0,108	30	128	3833	222	6667	0,88	30	45	1343	78	2335	10	30	13,3	398	23,1	693			
			20	156	3130	272			5443	20	55	1096			95	1907	20	16,3	325	28,3	566
			15	181	2711	314			4714	15	63	950			110	1651	15	18,8	282	32,7	490
			10	221	2213	385			3849	10	78	775			135	1348	10	23,0	230	40,0	400
	0,081	30	148	4426	257	7698	0,66	30	52	1551	90	2697	7,5	30	15,3	460	26,7	800			
			20	181	3614	314			6285	20	63	1266			110	2202	20	18,8	376	32,7	653
			15	209	3130	363			5443	15	73	1096			127	1907	15	21,7	325	37,7	566
			10	256	2556	444			4444	10	90	895			156	1557	10	26,6	266	46,2	462
	0,0675	30	162	4849	281	8433	0,55	30	57	1699	98	2954	6,25	30	16,8	504	29,2	876			
			20	198	3959	344			6885	20	69	1387			121	2412	20	20,6	411	35,8	716
			15	229	3429	398			5963	15	80	1201			139	2089	15	23,8	356	41,3	620
			10	280	2799	487			4869	10	98	981			171	1706	10	29,1	291	50,6	506
	0,054	30	181	5421	314	9428	0,44	30	63	1899	110	3303	5	30	18,8	563	32,7	980			
			20	221	4426	385			7698	20	78	1551			135	2697	20	23,0	460	40,0	800
			15	256	3833	444			6667	15	90	1343			156	2335	15	26,6	398	46,2	693
			10	313	3130	544			5443	10	110	1096			191	1907	10	32,5	325	56,6	566
	0,0405	30	209	6260	363	10887	0,33	30	73	2193	127	3814	3,75	30	21,7	651	37,7	1131			
			20	256	5111	444			8889	20	90	1791			156	3114	20	26,6	531	46,2	924
			15	295	4426	513			7698	15	103	1551			180	2697	15	30,7	460	53,3	800
			10	361	3614	629			6285	10	127	1266			220	2202	10	37,6	376	65,3	653
	0,036	30	221	6640	385	11547	0,2933	30	78	2326	135	4045	3,333	30	23,0	690	40,0	1200			
			20	271	5421	471			9428	20	95	1899			165	3303	20	28,2	563	49,0	980
			15	313	4695	544			8165	15	110	1645			191	2860	15	32,5	488	56,6	849
			10	383	3833	667			6667	10	134	1343			234	2335	10	39,8	398	69,3	693

Схемы соединения	$R_x = 0,027 \text{ Ом/м}$						$R_x = 0,22 \text{ Ом/м}$						$R_x = 2,5 \text{ Ом/м}$					
	$R_z$ Ом/м	$\rho$ , Вт/м	230 В		400 В		$R_z$ Ом/м	$\rho$ , Вт/м	230 В		400 В		$R_z$ Ом/м	$\rho$ , Вт/м	230 В		400 В	
			L, м	P, Вт*	L, м	P, Вт*			L, м	P, Вт*	L, м	P, Вт*			L, м	P, Вт*	L, м	P, Вт*
<b>7 T</b> 	0,027	30	256	7667	444	13333	0,22	30	90	2686	156	4671	2,5	30	26,6	797	46,2	1386
			313	6260	544	10887			110	2193	191	3814			32,5	651	56,6	1131
			361	5421	629	9428			127	1899	220	3303			37,6	563	65,3	980
			443	4426	770	7698			155	1551	270	2697			46,0	460	80,0	800
<b>8 S</b> 	0,0135	30	361	10842	629	18856	0,11	30	127	3798	220	6606	1,25	30	38	1127	65	1960
			443	8853	770	15396			155	3101	270	5394			46	920	80	1600
			511	7667	889	13333			179	2686	311	4671			53	797	92	1386
			626	6260	1089	10887			219	2193	381	3814			65	651	113	1131
<b>9 S</b> 	0,009	30	443	13279	770	23094	0,0733	30	155	4652	270	8090	0,8333	30	46	1380	80	2400
			542	10842	943	18856			190	3798	330	6606			56	1127	98	1960
			626	9390	1089	16330			219	3289	381	5721			65	976	113	1697
			767	7667	1333	13333			269	2686	467	4671			80	797	139	1386
<b>10 S</b> 	0,00675	30	511	15333	889	26667	0,055	30	179	5372	311	9342	0,625	30	53	1593	92	2771
			626	12520	1089	21773			219	4386	381	7628			65	1301	113	2263
			723	10842	1257	18856			253	3798	440	6606			75	1127	131	1960
			885	8853	1540	15396			310	3101	539	5394			92	920	160	1600
<b>11 TY</b> 	3x0,027 (0,009) Соед. «звездой»	30	256	7667	444	13333	3x0,027 (0,009) Соед. «звездой»	30	90	2686	156	4671	3x0,027 (0,009) Соед. «звездой»	30	26,6	797	46,2	1386
			313	6260	544	10887			110	2193	191	3814			32,5	651	56,6	1131
			361	5421	629	9428			127	1899	220	3303			37,6	563	65,3	980
			443	4426	770	7698			155	1551	270	2697			46,0	460	80,0	800

\* Некоторые кабели в таблице имеют очень высокую выходную мощность и требуют внимательного подбора питающего провода/проводов в соответствии с электротехническими нормами и правилами. Обычно не допускается более 10 А для холодного провода 1,5 мм<sup>2</sup>, 16 А для холодного провода 2,5 мм<sup>2</sup>.



## Нагревательный мат одножильный DEVIheat™ 150S (DSVF-150)

Применяется для внутренней установки. Используется в ремонтируемых и тонких полах непосредственно под покрытие пола без формирования толстой цементной стяжки и устанавливается в основном под плитку в слой плиточного клея.

Представляет собой нагревательный мат с одножильным экранированным нагревательным кабелем диаметром 2,5 мм с **фторопластовой** высокотемпературной внутренней и наружной изоляциями. Кабель закреплен на **самоклящейся** синтетической сетке с соединительными кабелями и герметичными термоусадочными переходными муфтами.

### Технические характеристики

Тип кабеля	одножильный экранированный
Номинальное напряжение	230 В ~
Удельная мощность	137 Вт/м <sup>2</sup> при 220 В 150 Вт/м <sup>2</sup> при 230 В
Толщина мата	не более 3 мм
Минимальный диаметр изгиба	50 мм
Ширина зоны обогрева	50 см
Соединительный кабель	2 × 4 м, DSWB, 1 × 1,0 мм <sup>2</sup> + экран
Экран	медный проволочный, 10 × Ø 0,15 мм
Внутренняя изоляция	фторопласт FEP
Наружная изоляция	фторопласт PVDF
Максимально допустимая температура	110 °C/120 °C во вкл./выкл. состоянии
Допуски на сопротивление	-5 ... 10 %
Сертифицирован	EAC, IEC 60335-2-96, Intertek, CE, VDE

### Ассортимент DEVIheat™ 150S

Код товара	Размер, м (ширина × длина)	Площадь обогрева, м <sup>2</sup>	Мощность при 230 В, Вт	Сопротивление, Ом
140F0328	0,5 × 1,0	0,5	75	705
140F0329	0,5 × 2,0	1	150	353
140F0330	0,5 × 3,0	1,5	225	235
140F0331	0,5 × 4,0	2	300	176
140F0332	0,5 × 5,0	2,5	375	141
140F0333	0,5 × 6,0	3	450	118
140F0334	0,5 × 7,0	3,5	525	101
140F0335	0,5 × 8,0	4	600	88
140F0336	0,5 × 10,0	5	750	71
140F0338	0,5 × 12,0	6	900	59
140F0339	0,5 × 14,0	7	1050	50
140F0340	0,5 × 16,0	8	1200	44
140F0337	0,5 × 18,0	9	1350	39
140F0341	0,5 × 20,0	10	1500	35





## Нагревательный мат двухжильный DEVIcomfort™ 150T (DTIR-150)

Применяется для внутренней установки. Используется в ремонтируемых и тонких полах непосредственно под покрытие пола без формирования толстой цементной стяжки и устанавливается в основном под плитку в слой плиточного клея.

Представляет собой нагревательный мат с двухжильным экранированным нагревательным кабелем диаметром 3,5 мм с **фторопластовой** высокотемпературной внутренней изоляцией. Кабель закреплен на **самоклеющейся** синтетической сетке с одним соединительным кабелем.

Один соединительный кабель упрощает монтаж нагревательного мата.

### Технические характеристики

Тип кабеля	двухжильный экранированный
Номинальное напряжение	230 В ~
Удельная мощность	137 Вт/м <sup>2</sup> при 220 В 150 Вт/м <sup>2</sup> при 230 В
Толщина мата	не более 4 мм
Минимальный диаметр изгиба	50 мм
Ширина зоны обогрева	50 см
Соединительный кабель	2,3 м, DTWB, 2 × 1,0 мм <sup>2</sup> + экран
Экран	фольга алюминиевая + медный проводник, 1 × 0,5 мм <sup>2</sup>
Внутренняя изоляция	фторопласт FEP
Наружная изоляция	поливинилхлорид PVC
Максимально допустимая температура	85 °C/90 °C во вкл./выкл. состоянии
Допуски на сопротивление	-5 ... 10 %
Сертифицирован	EAC, IEC 60335-2-96, Intertek, CE, CSA, DEMKO, SEMKO

### Ассортимент DEVIcomfort™ 150T

Код товара	Размер, м (ширина × длина)	Площадь обогрева, м <sup>2</sup>	Мощность при 230 В, Вт	Сопротивление, Ом
83030560	0,5 × 1,0	0,5	75	705
83030562	0,5 × 2,0	1	150	353
140F1744	0,5 × 3,0	1,5	225	235
83030566	0,5 × 4,0	2	300	176
140F1745	0,5 × 5,0	2,5	375	141
83030570	0,5 × 6,0	3	450	118
83030572	0,5 × 7,0	3,5	525	101
83030574	0,5 × 8,0	4	600	88
83030576	0,5 × 10,0	5	750	71
83030578	0,5 × 12,0	6	900	59
83030580	0,5 × 14,0	7	1050	50
83030582	0,5 × 16,0	8	1200	44
83030584	0,5 × 18,0	9	1350	39
83030586	0,5 × 20,0	10	1500	35
83030588	0,5 × 24,0	12	1800	29



## Нагревательный мат двухжильный DEVI<sup>™</sup> 150T (DTIF-150)

Применяется для внутренней установки. Используется в ремонтируемых и тонких полах непосредственно под покрытие пола без формирования толстой цементной стяжки и устанавливается в основном под плитку в слой плиточного клея.

Представляет собой тонкий нагревательный мат с двухжильным экранированным нагревательным кабелем диаметром 3 мм с **фторопластовой** высокотемпературной внутренней и наружной изоляциями. Кабель закреплен на **самоклеющейся** синтетической сетке с одним соединительным кабелем.

Один соединительный кабель упрощает монтаж нагревательного мата.

### Технические характеристики

Тип кабеля	двухжильный экранированный
Номинальное напряжение	230 В ~
Удельная мощность	137 Вт/м <sup>2</sup> при 220 В 150 Вт/м <sup>2</sup> при 230 В
Толщина мата	не более 3,5 мм
Минимальный диаметр изгиба	50 мм
Ширина зоны обогрева	50 см
Соединительный кабель	4 м, DTWB, 2 × 1,0 мм <sup>2</sup> + экран
Экран	фольга алюминиевая + медный проводник, 1 × 0,5 мм <sup>2</sup>
Внутренняя изоляция	фторопласт FEP
Наружная изоляция	фторопласт PVDF
Максимально допустимая температура	115 °C/120 °C во вкл./выкл. состоянии
Допуски на сопротивление	-5 ... 10 %
Сертифицирован	EAC, IEC 60335-2-96, Intertek, DEMKO, SEMKO

### Ассортимент DEVI<sup>™</sup> 150T

Код товара	Размер, м (ширина × длина)	Площадь обогрева, м <sup>2</sup>	Мощность при 230 В, Вт	Сопротивление, Ом
140F0444	0,5 × 1,0	0,5	75	705
140F0445	0,5 × 2,0	1	150	353
140F0446	0,5 × 3,0	1,5	225	235
140F0447	0,5 × 4,0	2	300	176
140F0448	0,5 × 5,0	2,5	375	141
140F0449	0,5 × 6,0	3	450	118
140F0450	0,5 × 7,0	3,5	525	101
140F0451	0,5 × 8,0	4	600	88
140F0452	0,5 × 10,0	5	750	71
140F0453	0,5 × 12,0	6	900	59
140F0454	0,5 × 14,0	7	1050	50
140F0455	0,5 × 16,0	8	1200	44
140F0456	0,5 × 18,0	9	1350	39
140F0457	0,5 × 20,0	10	1500	35
140F0458	0,5 × 24,0	12	1800	29

## Нагревательный мат двухжильный DEVI<sup>™</sup> 200T (DTIF-200)



Применяется для внутренней установки в помещениях с повышенными теплопотерями через пол (на балконах, лоджиях и т.п.), в помещениях, где требуется повышенная мощность обогрева, а также для обогрева массажных столов, каменных скамеек в хаммамах и саунах. Используется в ремонтируемых и тонких полах непосредственно под покрытие пола без формирования толстой цементной стяжки и устанавливается в основном под плитку в слой плиточного клея или искусственный камень.

Представляет собой тонкий нагревательный мат с двухжильным экранированным нагревательным кабелем повышенной мощности диаметром 3 мм с **фторопластовой** высокотемпературной внутренней и наружной изоляциями. Кабель закреплен на **самоклеющейся** синтетической сетке с одним соединительным кабелем.

Один соединительный кабель упрощает монтаж нагревательного мата.

Термическое сопротивление покрытия пола над матом не должно превышать 0,17 м<sup>2</sup>К/Вт.

### Технические характеристики

Тип кабеля	двухжильный экранированный
Номинальное напряжение	230 В ~
Удельная мощность	183 Вт/м <sup>2</sup> при 220 В 200 Вт/м <sup>2</sup> при 230 В
Толщина мата	не более 3,5 мм
Минимальный диаметр изгиба	50 мм
Ширина зоны обогрева	50 см
Соединительный кабель	4 м, DTWB, 2 × 1,0 мм <sup>2</sup> + экран
Экран	фольга алюминиевая + медный проводник, 1 × 0,5 мм <sup>2</sup>
Внутренняя изоляция	фторопласт FEP
Наружная изоляция	фторопласт PVDF
Максимально допустимая температура	115 °C/120 °C во вкл./выкл. состоянии
Допуски на сопротивление	-5 ... +10 %
Сертифицирован	EAC, IEC 60335-2-96, Intertek, DEMKO, SEMKO

### Ассортимент DEVI<sup>™</sup> 200T

Код товара	Размер, м (ширина × длина)	Площадь обогрева, м <sup>2</sup>	Мощность при 230 В, Вт	Сопротивление, Ом
140F1735	0,5 × 0,9	0,5	87	608
83020736	0,5 × 2,1	1,1	215	246
83020737	0,5 × 2,9	1,5	285	186
83020738	0,5 × 4,2	2,1	430	123
83020739	0,5 × 5,0	2,5	500	106
83020740	0,5 × 6,2	3,1	605	87
140F1736	0,5 × 6,9	3,5	695	76
83020742	0,5 × 8,6	4,3	845	63
83020743	0,5 × 9,9	5,0	990	53
83020744	0,5 × 12,2	6,1	1210	44
140F1737	0,5 × 14,0	7,0	1385	38
140F1738	0,5 × 15,6	7,8	1565	34
140F1739	0,5 × 17,6	8,8	1715	31
83020748	0,5 × 21,0	10,5	2070	26

DEVIDry™ Pro Kit



DEVIDry™ X



Соответствует стандарту DIN EN 60335-2-106

Одобрено Junckers — крупнейшим производителем полов из массива древесины



## Нагревательный мат DEVIDry™ для «сухой» установки под паркет, ламинат или ковровое покрытие

Применяется внутри помещений для комфортного подогрева поверхности пола. Используется для полов с бетонным или подобным основанием для быстрой «сухой» установки под покрытие пола. В качестве покрытия может использоваться паркет, ламинат, паркетная или инженерная доска, ковролин. Термическое сопротивление покрытия должно быть не более 0,18 м²К/Вт.

**DEVIDry™ 100** представляет собой нагревательный мат с теплоизолятором и изготавливается как многослойная конструкция, включающая тонкий нагревательный кабель, закрепленный на алюминиевой фольге, и подложку из вспененного пластика, служащую дополнительной тепло- и звукоизоляцией. По краям мата расположены специальные разъемы для подключения матов друг к другу.

Для равномерного заполнения всей площади пола применяется наполнитель **DEVIDry™ FM**, который устанавливается на участках, где отсутствуют нагревательные маты **DEVIDry™ 100**, например, в краевых зонах помещения.

**DEVIDry™ Pro Kit** — набор для подключения и управления нагревательными матами **DEVIDry™ 100**. Состоит из электронного терморегулятора **DEVireg™ Touch** с датчиком температуры пола на проводе, кабеля 3 м для подключения к мату, ключа для разъемов и алюминиевой липкой ленты.

### Технические характеристики

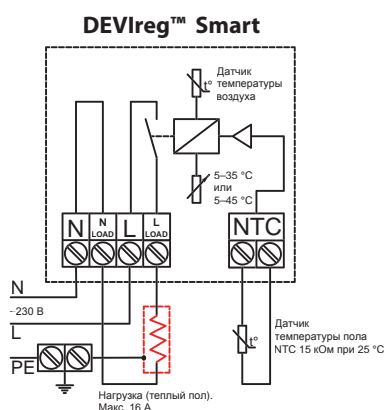
Тип кабеля	одножильный экранированный
Рабочее напряжение	220...240 В ~
Удельная мощность	100 Вт/м² при 230 В
Толщина мата не более	8 мм
Изоляция	двойная
Термическое сопротивление	0,125 м²К/Вт
Звукоизоляция	-17 дБ
Сертифицирован	EAC, IEC 60335-2-106

### Ассортимент DEVIDry™

Код товара	Наименование	Площадь обогрева, м²	Размер, м (ширина × длина)	Мощность/ток (230 В), Вт/А	Сопротивление, Ом
89300020	<b>DEVIDry™ 100</b> , 1 м², нагревательный мат	0,4	1,0 × 1,0	40/0,17	1325
89300022	<b>DEVIDry™ 100</b> , 2 м², нагревательный мат	1,4	1,0 × 2,0	140/0,61	380
89300024	<b>DEVIDry™ 100</b> , 3 м², нагревательный мат	2,4	1,0 × 3,0	240/1,04	220
89300026	<b>DEVIDry™ 100</b> , 4 м², нагревательный мат	3,4	1,0 × 4,0	340/1,48	155
89300028	<b>DEVIDry™ 100</b> , 5 м², нагревательный мат	4,4	1,0 × 5,0	440/1,91	120
89300030	<b>DEVIDry™ FM1</b> , мат-заполнитель, 1 м²		1,0 × 1,0		
89300031	<b>DEVIDry™ FM2</b> , мат-заполнитель, 2 м²		1,0 × 2,0		
89300032	<b>DEVIDry™ FM4</b> , мат-заполнитель, 4 м²		1,0 × 4,0		
19911006	<b>DEVIDry™ Pro Kit</b> , комплект: <b>DEVireg™ Touch</b> + кабель 3 м, 10 А + ключ разъемов + алюминиевая липкая лента				
19911009	<b>DEVIDry™ Supply Cord</b> , кабель для подключения регулятора к мату, 3 м, 10 А				
19911110	<b>DEVIDry™ X25</b> , кабель-удлинитель, 25 см				
19911111	<b>DEVIDry™ X100</b> , кабель-удлинитель, 100 см				
19911112	<b>DEVIDry™ X200</b> , кабель-удлинитель, 200 см				



Терморегулятор подходит к любым рамкам с одним или несколькими гнездами и отверстиями 55 × 55 мм, например: ELKO, ELJO, JUSSI, Legrand Valena и Gelea Life Gira Esprit, Merten M-smart, Schneider Exhact.



## Терморегулятор DEVIreg™ Smart

**DEVIreg™ Smart** — интеллектуальный электронный терморегулятор со встроенным датчиком температуры воздуха и датчиком температуры пола на проводе с возможностью управления через **Wi-Fi**.

Предназначен для управления электрическими системами комфортного подогрева пола или системами полного отопления помещений.

Терморегулятор предназначен только для стационарной установки внутри помещений.

Среди прочего терморегулятор имеет следующие особенности:

- активный экран, который служит для настройки и отображения температуры с помощью интерактивных кнопок/иконок;
- простое меню для управления программированием и возможность управления через программное обеспечение (ПО) с помощью смартфонов и планшетов;
- мастер установки, учитывающий тип комнаты и покрытие пола;
- возможность монтажа в рамки разных установочных стандартов;
- совместимость с большинством вариантов NTC-датчиков t° пола;
- основные настройки могут быть сделаны до монтажа и перенесены в терморегулятор с помощью кода, сгенерированного в Интернете, или скопированы с терморегулятора аналогичной установки;
- интеллектуальный доступ к настройкам терморегулятора после установки с помощью кода веб-интерфейса для удобной настройки для удаленного устранения неполадок;
- встроенная система контроля исправности датчика температуры пола.

Возможности подключения:

- один и тот же терморегулятор **DEVIreg™ Smart** может взаимодействовать с несколькими смартфонами и планшетами (до 10);
- двое пользователей могут использовать приложение одновременно для управления одним и тем же терморегулятором **DEVIreg™ Smart**.

### Технические характеристики

Рабочее напряжение	220–240 В ~ 50/60 Гц
Потребление энергии в режиме ожидания	макс. 0,4 Вт
Реле: активная нагрузка	макс. 16 А/3680 Вт при 230 В
Реле: индуктивная нагрузка	макс. 1 А, cosφ = 0,3
Датчик температуры пола	NTC; 15 кОм при 25 °С, 3 м, совместим с др. датчиками NTC*
Тип управления	ШИМ (широтно-импульсная модуляция)
Рабочий диапазон температуры окружающей среды	0 ...30 °С
Предельная температура пола	макс. 20 ...35 °С (при удален. перемычке до 45 °С); мин. 10 ...35 °С (при удален. перемычке до 45 °С)
Температурный диапазон	5 ...35 °С (помещение) или 5 ...45 °С (пол)
Защита от замерзания	5 °С (5 ...9 °С)
Максимальное сечение подключаемого кабеля	1 × 4 мм <sup>2</sup> или 2 × 2,5 мм <sup>2</sup>
Размеры	85 × 85 × 44 мм (заглубление в стену 22 мм)
Класс защиты	IP 21
Класс электрооборудования	II Ⓜ
Сертифицирован	EAC, EN/IEC 60730, EN 300 328 (WIFI), Intertek, CE

### Ассортимент DEVIreg™ Smart

Код товара	Тип	*Совместимость с датчиками других производителей
140F1140	DEVIreg™ Smart полярно-белый	Aube – 10 кОм, Eberle – 33 кОм, Ensto – 47 кОм, FENIX – 10 кОм, Teplolux - 6,8 кОм, OJ – 12 кОм, Raychem – 10 кОм, Warmup – 12 кОм
140F1141	DEVIreg™ Smart белый	
140F1142	DEVIreg™ Smart бежевый	
140F1143	DEVIreg™ Smart черный	



### Совместим с типами рамок:

Merten Atelier-M, Merten 1-M, Merten M-Smart Merten, M-Plan, Berker Q1, Berker Modul 2, Berker S1, Elso Fashion, Gira E2, Gira Standard 55, Gira Esprit, ABB Jussi, ELKO RS16, ELJO Trend, Legrand Valena, Legrand Galea Life, Schneider Exxact, Schneider Primo, Hager Kallysto, Hager Kallysto Art 1, Hager Kallysto Stil 2, Jung A plus 1, Busch Jaeger Reflex 51 Linear, Busch Jäeger Reflex S1, Jung A500 1, Jung LS990 2.

## Терморегулятор DEVIreg™ Touch

**DEVIreg™ Touch** — электронный программируемый терморегулятор со встроенным датчиком температуры воздуха и датчиком температуры пола на проводе, предназначенный для управления электрическими системами комфортного подогрева пола или системами полного отопления помещений.

Терморегулятор применяется только для стационарной установки внутри помещений.

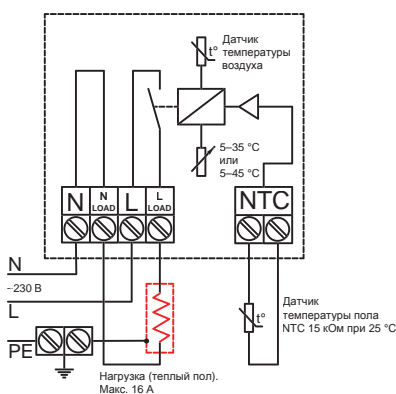
Среди прочего терморегулятор имеет следующие особенности:

- сенсорный дисплей с подсветкой;
- удобное и простое меню для программирования и эксплуатации;
- интеллектуальный таймер с прогнозом времени включения и выключения, два комфортных периода для каждого дня недели;
- встроенный счетчик потребления электроэнергии за последние 7, 30 дней и с момента первого включения;
- мастер установки, учитывающий тип комнаты и покрытие пола;
- возможна установка в групповые рамки;
- совместимость с несколькими NTC датчиками других производителей;
- основные настройки могут быть сделаны до монтажа и перенесены в терморегулятор с помощью кода, сгенерированного в Интернете, или скопированы с терморегулятора аналогичной установки;
- встроенная система контроля исправности датчика температуры пола.

### Технические характеристики

Рабочее напряжение	220–240 В ~ 50/60 Гц
Потребление энергии в режиме ожидания	макс. 0,4 Вт
Реле: активная нагрузка	макс. 16 А/3680 Вт при 230 В
Реле: индуктивная нагрузка	макс. 1 А, cosφ = 0,3
Датчик температуры пола	NTC; 15 кОм при 25 °С, 3 м, совместим с др. датчиками NTC*
Тип управления	ШИМ (широтно-импульсная модуляция)
Рабочий диапазон температуры окружающей среды	0 ... 30 °С
Предельная температура пола	макс. 20 ... 35 °С (при удален. перемычке до 45 °С); мин. 10 ... 35 °С (при удален. перемычке до 45 °С)
Температурный диапазон	5 ... 35 °С (помещение) или 5 ... 45 °С (пол)
Защита от замерзания	5 °С (5 ... 9 °С)
Максимальное сечение подключаемого кабеля	1 × 4 мм <sup>2</sup> или 2 × 2,5 мм <sup>2</sup>
Размеры	85 × 85 × 44 мм (заглубление в стену 22 мм)
Класс защиты	IP 21
Класс электрооборудования	II □
Сертифицирован	EAC, EN/IEC 60730, Intertek, CE

### DEVIreg™ Touch



### Ассортимент DEVIreg™ Touch

Код товара	Тип	*Совместимость с датчиками других производителей
140F1064	DEVIreg™ Touch белый	Aube – 10 кОм, Eberle – 33 кОм, Ensto – 47 кОм, FENIX – 10 кОм, Teplolux – 6,8 кОм, OJ – 12 кОм, Raychem – 10 кОм, Warmup – 12 кОм
140F1069	DEVIreg™ Touch черный	
140F1071	DEVIreg™ Touch полярно-белый	
140F1078	DEVIreg™ Touch бежевый	

## Терморегулятор DEVIreg™ Opti



**DEVIreg™ Opti** — электронный программируемый терморегулятор со встроенным датчиком температуры воздуха и датчиком температуры пола на проводе, предназначенный для управления электрическими системами комфортного подогрева пола или системами полного отопления помещений.

Терморегулятор применяется только для стационарной установки внутри помещений.

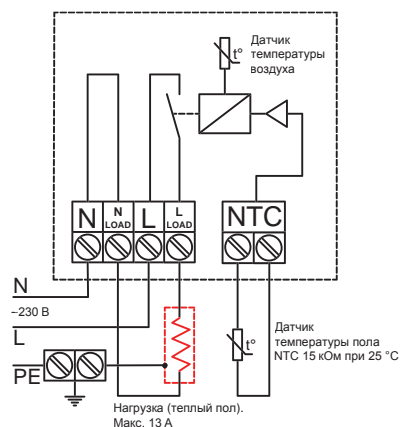
Среди прочего терморегулятор имеет следующие особенности:

- ЖК-дисплей с подсветкой;
- кнопки управления на лицевой панели;
- интеллектуальный таймер переключения комфортного и экономичного периодов работы;
- три предустановленные программы таймера;
- функция определения открытого окна;
- функция «в отъезде»;
- встроенная система контроля исправности датчика температуры пола.

### Технические характеристики

Рабочее напряжение	220–240 В ~ 50/60 Гц
Потребление энергии в режиме ожидания	макс. 0,5 Вт
Реле: активная нагрузка	макс. 13 А/2990 Вт при 230 В
Реле: индуктивная нагрузка	макс. 1 А, $\cos\phi = 0,3$
Датчик температуры пола	NTC; 15 кОм при 25 °С, 3 м
Тип управления	ШИМ (широтно-импульсная модуляция)
Рабочий диапазон температуры окружающей среды	0 ... 35 °С
Предельная температура пола	макс. 15 ... 35 °С (при удален. перемычке до 45 °С); мин. 5 ... 9 °С
Температурный диапазон	5 ... 35 °С (помещение) или 5 ... 45 °С (пол)
Защита от замерзания	5 °С (5 ... 9 °С)
Максимальное сечение подключаемого кабеля	1 × 4 мм <sup>2</sup> или 2 × 2,5 мм <sup>2</sup>
Размеры	85 × 85 × 44 мм (заглубление в стену 24 мм)
Класс защиты	IP 21
Класс электрооборудования	II □
Сертифицирован	EAC, EN/IEC 60730, Intertek, CE

### DEVIreg™ Opti



### Ассортимент DEVIreg™ Opti

Код товара	Тип	Тип датчика
140F1055	<b>DEVIreg™ Opti</b>	NTC; 15 кОм при 25 °С, 3 м

## Терморегулятор Danfoss Etemp™ Next Plus



**Danfoss Etemp™ Next Plus** — универсальный программируемый терморегулятор со встроенным датчиком температуры воздуха и датчиком температуры пола на проводе, предназначенный для управления системами комфортного подогрева пола или системами полного отопления помещений. Терморегулятор может быть использован для управления другими системами электроотопления или системами отопления с электрическими блоками контроля.

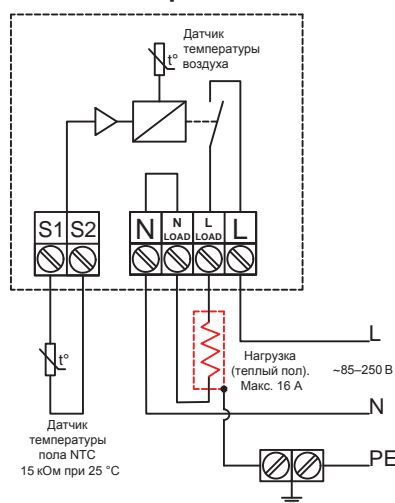
Терморегулятор имеет встроенную систему контроля исправности датчика температуры пола.

Применяется только для стационарной установки внутри помещений.

### Технические характеристики

Рабочее напряжение	85–250 В ~ 50/60 Гц
Потребление энергии в режиме ожидания	макс. 2 Вт
Реле: активная нагрузка	макс. 16 А/3680 Вт при 230 В
Реле: индуктивная нагрузка	макс. 3 А/690 ВА при 230 В
Датчик температуры пола	NTC; 15 кОм при 25 °С, 3 м
Тип управления	ШИМ (широтно-импульсная модуляция)
Рабочий диапазон температуры окружающей среды	–10 ... 60 °С
Предельная температура пола	макс. 15 ... 35 °С (45 °С); мин. 5 ... 9 °С
Температурный диапазон	5 ... 35 °С (помещение) или 5 ... 45 °С (пол)
Защита от замерзания	5 °С (5 ... 9 °С)
Максимальное сечение подключаемого кабеля	1 × 4 мм <sup>2</sup> или 2 × 2,5 мм <sup>2</sup>
Размеры	86 × 86 × 40 мм (заглубление в стену 24 мм)
Класс защиты	IP 30
Класс электрооборудования	II ☐
Сертифицирован	EAC, IEC 60800, Intertek, CE

### Danfoss Etemp™ Next Plus



### Ассортимент Danfoss Etemp™ Next Plus

Код товара	Тип	Тип датчика
088L0121	<b>Danfoss Etemp™ Next Plus</b>	NTC; 15 кОм при 25 °С



## Терморегуляторы DEVIreg™ 130/132



**DEVIreg™ 130/132** — электронные терморегуляторы, предназначенные для управления электрическими системами комфортного подогрева пола или системами полного отопления помещений. Терморегулятор применяется только для стационарной установки внутри помещений.

Терморегуляторы имеют одну ручку для регулирования и выключения, индикатор периодов нагрева (красный) и ожидания (зеленый), а также электронный выключатель питания.

Терморегуляторы не имеют системы контроля исправности датчика температуры.

Конструкция корпуса предполагает установку на поверхность стены.

Серия представлена двумя моделями:

**DEVIreg™ 130** — для систем комфортного подогрева пола с датчиком температуры пола на проводе;

**DEVIreg™ 132** — для систем полного отопления со встроенным датчиком температуры воздуха и датчиком температуры пола на проводе.

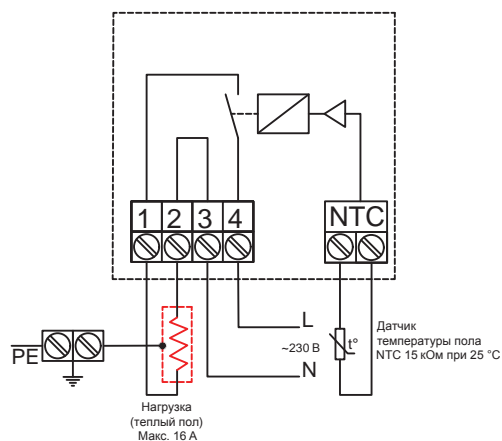
### Технические характеристики

Рабочее напряжение	220–240 В ~ 50/60 Гц
Потребление энергии в режиме ожидания	макс. 5 Вт
Реле: активная нагрузка	макс. 16 А/3680 Вт при 230 В
Реле: индуктивная нагрузка	макс. 1 А, $\cos\phi = 0,3$
Рабочий диапазон температуры окружающей среды	-10 ... 30 °C
Защита от замерзания	5 °C
Гистерезис	0,2 °C
Индикатор	светодиод зеленый/красный
Максимальное сечение подключаемого кабеля	1 × 4 мм <sup>2</sup> или 2 × 2,5 мм <sup>2</sup>
Размеры	82 × 82 × 36 мм
Класс защиты	IP 30
Класс электрооборудования	II □
Сертифицирован	EAC, DEMKO, SEMKO, EN/IEC 60730, CE

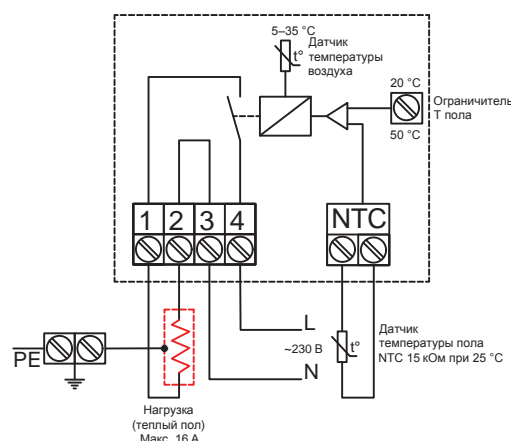
### Ассортимент DEVIreg™ 130/132

Код товара	Тип	Температурный диапазон	Тип датчика
140F1010	<b>DEVIreg™ 130</b>	5 ... 45 °C	датчик пола, 3 м, NTC 15 кОм при 25 °C
140F1011	<b>DEVIreg™ 132</b>	5 ... 35 °C, ограничение t° пола 20 ... 50 °C	встроенный датчик воздуха + датчик пола 3м, NTC 15 кОм при 25 °C

**DEVIreg™ 130**



**DEVIreg™ 132**





## Терморегуляторы DEVIreg™ 528/530/531/532

**DEVIreg™ 528/530/531/532** — электронные терморегуляторы, предназначенные для управления электрическими системами комфортного подогрева пола или системами полного отопления помещений.

Терморегуляторы применяются только для стационарной установки внутри помещений.

Терморегуляторы имеют ручку для регулирования температуры и выключения, индикатор периодов нагрева (красный) и ожидания (зеленый), а также механический двухполюсный выключатель питания.

Конструкция корпуса предполагает установку на стену в монтажную коробку.

Серия представлена четырьмя моделями:

**DEVIreg™ 528** — для систем комфортного подогрева пола с датчиком температуры пола на проводе;

**DEVIreg™ 530** — для систем комфортного подогрева пола с датчиком температуры пола на проводе;

**DEVIreg™ 531** — для систем полного отопления со встроенным датчиком температуры воздуха;

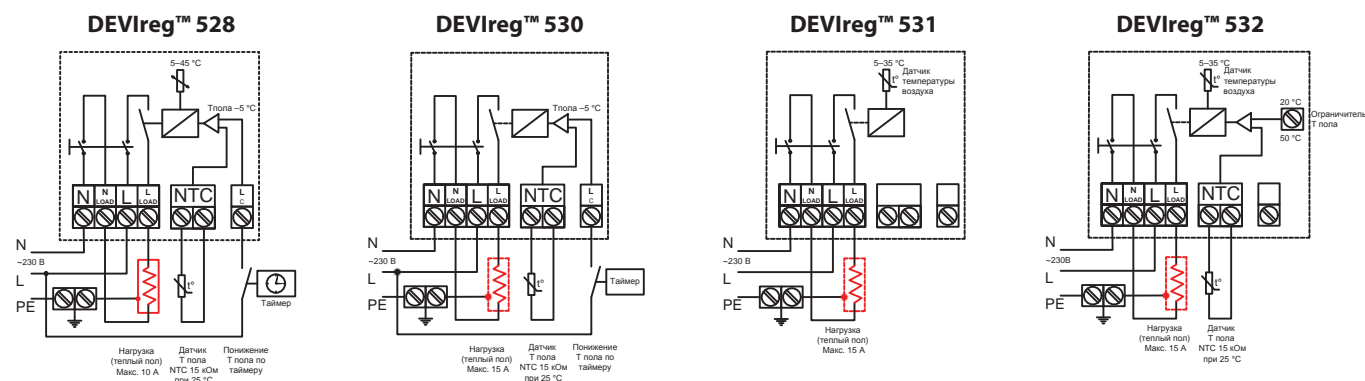
**DEVIreg™ 532** — для систем полного отопления со встроенным датчиком температуры воздуха и датчиком температуры пола на проводе.

### Технические характеристики

Рабочее напряжение	220–240 В ~ 50/60 Гц
Потребление энергии в режиме ожидания	макс. 0,25 Вт
Реле: активная нагрузка DEVIreg™ 528, DEVIreg™ 530/531/532	макс. 10 А/2300 Вт при 230 В макс. 15 А/3450 Вт при 230 В
Реле: индуктивная нагрузка	макс. 1 А, $\cos\phi = 0,3$
Переключатель нагрузки	NO, двухконтактное реле
Рабочий диапазон температуры окружающей среды	-10 ... 30 °C
Гистерезис	0,4 °C
Индикатор	светодиод зеленый/красный
Максимальное сечение подключаемого кабеля	1 × 4 мм <sup>2</sup> или 2 × 2,5 мм <sup>2</sup>
Тип рамки	ELKO
Размеры	85 × 85 × 36 мм (заглубление в стену 26 мм)
Класс защиты	IP 31
Класс электрооборудования	II □
Сертифицирован	EAC, DEMKO, SEMKO, EN/IEC 60730, CE

### Ассортимент DEVIreg™ 528/530/531/532

Код товара	Тип	Температурный диапазон	Тип датчика
140F1043	<b>DEVIreg™ 528</b>	5 ... 45 °C	датчик пола 3 м, NTC 15 кОм при 25 °C
140F1030	<b>DEVIreg™ 530</b>	5 ... 45 °C	датчик пола 3 м, NTC 15 кОм при 25 °C
140F1034	<b>DEVIreg™ 531</b>	5 ... 35 °C	встроенный датчик воздуха
140F1037	<b>DEVIreg™ 532</b>	5 ... 35 °C, ограничение температуры пола 20 ... 50 °C	встроенный датчик воздуха + датчик пола 3 м, NTC 15 кОм при 25 °C

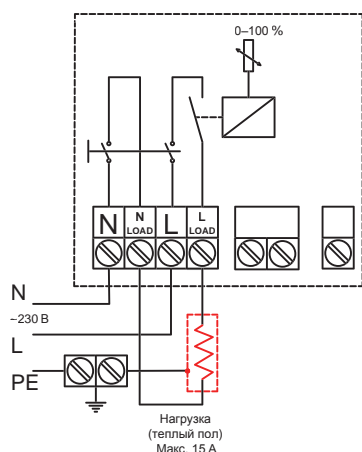


## Терморегулятор DEVIreg™ 527 без датчика температуры



**2**  
ГОДА  
ГАРАНТИИ

DEVIreg™ 527



**DEVIreg™ 527** — электронный регулятор мощности без датчика температуры с пропорциональным регулированием в интервале 30 минут.

Применяется для управления электрическими кабельными системами в конструкции пола там, где невозможно установить или заменить датчик температуры пола на проходе. Также может быть использован для управления другими системами электроотопления или системами с электрическими блоками контроля.

Принцип регулирования основан на пропорциональном изменении мощности (вкл./выкл.) 0–100 % в интервале 30 минут. (100 % = 30 минут).

Ручкой регулирования по шкале от 0 до 6 задается время выдачи напряжения на нагревательный кабель в интервале 30 минут.

Каждое деление соответствует интервалу 5 минут. Например, при установке ручки регулирования на значение «2» регулятор будет в течение 10 минут. выдавать напряжение на выход, затем 20 минут. не выдавать и т.д. Коммутирующим устройством является силовое электромагнитное реле.

Терморегуляторы имеют ручку для регулирования температуры и выключения, индикатор периодов нагрева (красный) и ожидания (зеленый), а также механический двухполюсный выключатель питания.

Конструкция корпуса предполагает установку на стену в монтажную коробку.

### Технические характеристики

Рабочее напряжение	220–240 В ~ 50 Гц
Потребление энергии в режиме ожидания	макс. 0,25 Вт
Реле: активная нагрузка	макс. 15 А/3450 Вт при 230 В
Реле: индуктивная нагрузка	макс. 1 А, $\cos\phi = 0,3$
Рабочий диапазон температуры окружающей среды	–10 ... 30 °С
Индикатор	светодиод зеленый/красный
Максимальное сечение подключаемого кабеля	1 × 4 мм <sup>2</sup> или 2 × 2,5 мм <sup>2</sup>
Размеры	85 × 85 × 36 мм (заглубление в стену 26 мм)
Класс защиты	IP 31
Класс электрооборудования	II □
Сертифицирован	EAC, EN/IEC 60730, ГН, ГОСТ Р, DEMKO, CE

### Ассортимент DEVIreg™ 527

Код товара	Тип	Диапазон регулирования мощности	Тип датчика
140F1041	<b>DEVIreg™ 527</b>	0...100 %, цикл 30 минут	без датчика

## Терморегулятор DEVIreg™ 610



**DEVIreg™ 610** — электронный терморегулятор в герметичном исполнении IP44 с расширенным диапазоном регулирования, оснащенный двухполюсным выключателем и ручкой для регулирования температуры со шкалой от  $-10$  до  $50$  °C, а также индикатором периодов нагрева и ожидания.

Предназначен для управления системами защиты от обледенения, отопления, кондиционирования, подогрева труб, емкостей, обогрева помещений и подогрева полов.

Применяется для установки внутри помещения, на наружную стену здания или хомутом на трубу.

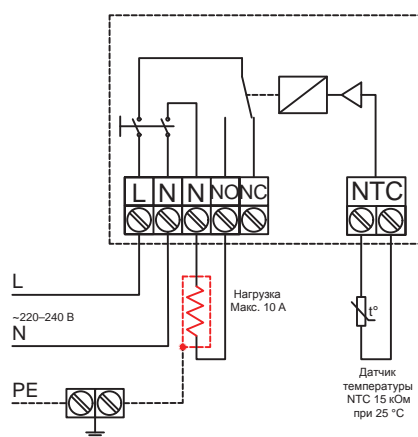
### Технические характеристики

Рабочее напряжение	220–240 В ~ 50/60 Гц
Потребление энергии в режиме ожидания	макс. 0,93 Вт
Реле: активная нагрузка	макс. 10 А/2300 Вт при 230 В
Реле: индуктивная нагрузка	макс. 1 А, $\cos\phi = 0,3$
Гистерезис	0,2 °C
Индикатор	светодиод зеленый/красный
Рабочий диапазон температуры окружающей среды	$-30 \dots 55$ °C
Максимальное сечение подключаемого кабеля	$1 \times 4 \text{ мм}^2$ или $2 \times 2,5 \text{ мм}^2$
Размеры	$100 \times 69,5 \times 45 \text{ мм}$
Класс защиты	IP 44
Класс электрооборудования	II □
Сертифицирован	EAC, DEMKO, SEMKO, Intertek, EN/IEC 60730

### Ассортимент DEVIreg™ 610

Код товара	Тип	Температурный диапазон	Тип датчика
140F1080	<b>DEVIreg™ 610</b>	$-10 \dots 50$ °C	датчик пола 3 м, NTC 15 кОм при 25 °C

DEVIreg™ 610



## Терморегуляторы DEVIreg™ 330



**DEVIreg™ 330** — электронные терморегуляторы для установки в щиток на профиль DIN с одной ручкой для регулирования температуры без выключателя питания. Реле управления имеет непотенциальный выход.

Предназначены для управления системами защиты от обледенения, отопления, кондиционирования, подогрева труб, емкостей, обогрева помещений и подогрева полов.

Выпускаются модели для трех различных температурных режимов:

**DEVIreg™ 330** (5 ... 45 °C) — применяется для систем комфортного подогрева пола. Для систем полного отопления дополнительно необходим датчик температуры воздуха (стр. 65, код товара 140F1095). При постоянном подключении фазы на конт.6 («Ночное понижение») диапазон регулирования изменится на 0 ... 40 °C.

**DEVIreg™ 330** (-10 ... 10 °C) — применяется для систем антиобледенения;

**DEVIreg™ 330** (60 ... 160 °C) — применяется для поддержания высокой температуры горячей воды и других жидкостей в трубопроводах.

### Технические характеристики

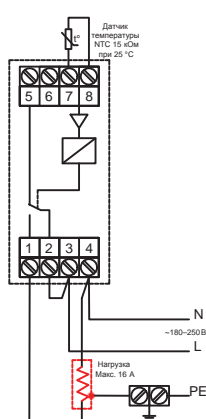
Рабочее напряжение	220–240 В ~ 50/60 Гц
Потребление энергии в режиме ожидания	макс. 0,25 Вт
Реле: активная нагрузка	макс. 16 А (конт. 1), 10 А (конт.5)/3680 Вт при 230 В
Реле: индуктивная нагрузка	макс. 1 А, cosφ = 0,3
Индикатор	светодиод зеленый/красный
Рабочий диапазон температуры окружающей среды	-10 ... 50 °C
Максимальное сечение подключаемого кабеля	1 × 4 мм <sup>2</sup> или 2 × 2,5 мм <sup>2</sup>
Размеры	85 × 36 × 58 мм
Класс защиты	IP 20
Класс электрооборудования	II □
Сертифицирован	EAC, NEMKO, DEMKO, SEMKO, EN/IEC 60730, CE

### Ассортимент DEVIreg™ 330

Код товара	Тип	Температурный диапазон	Тип датчика	«Ночное понижение»	Гистерезис
140F1070	<b>DEVIreg™ 330</b>	-10 ... 10 °C	датчик на проводе 3 м, NTC 15 кОм при 25 °C	—	± 0,2 °C
140F1072	<b>DEVIreg™ 330</b>	5 ... 45 °C	датчик на проводе 3 м, NTC 15 кОм при 25 °C	5 °C	± 0,2 °C
140F1073	<b>DEVIreg™ 330</b> ПОД ЗАКАЗ	60 ... 160 °C	датчик на проводе силиконовый 2,5 м, NTC 16,7 кОм при 100 °C	—	± 0,4 °C

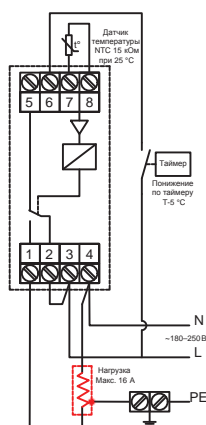
#### DEVIreg™ 330

(-10 ... 10 °C;  
60 ... 160 °C)



#### DEVIreg™ 330

(5 ... 45 °C)





## Терморегулятор DEVIreg™ 316

**DEVIreg™ 316** — универсальный электронный терморегулятор с расширенными функциональными возможностями: работа системы обогрева в установленном диапазоне температур, регулируемый гистерезис\*.

Применяется для установки в щиток на профиль DIN.

Предназначен для управления системами защиты от обледенения наружных площадок, кровли, обогрева труб и желобов, системами кондиционирования и технологического подогрева.

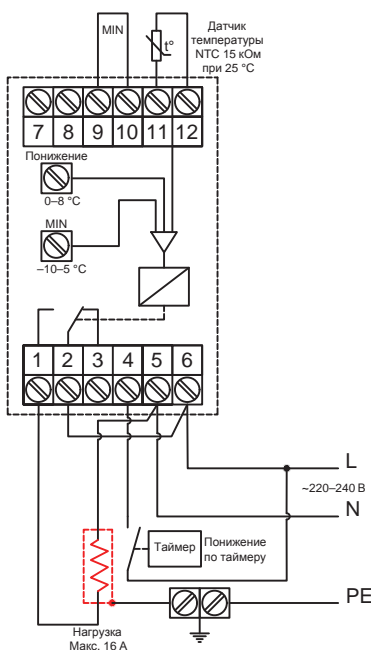
### Технические характеристики

Рабочее напряжение	220–240 В ~ 50/60 Гц
Потребление энергии в режиме ожидания	макс. 0,25 Вт
Реле: активная нагрузка	макс. 16 А/3680 Вт при 230 В
Реле: индуктивная нагрузка	макс. 1 А, cosφ = 0,3
Гистерезис	0,2 °C...6 °C
Переключатель нагрузки	NO/NC, трехконтактное реле
Индикатор	2 светодиода: красный, желтый
Рабочий диапазон температуры окружающей среды	-10 ... 45 °C
Диапазон отключения по минимальной температуре	-10 ... 5 °C
Максимальное сечение подключаемого кабеля	1 × 4 мм <sup>2</sup> или 2 × 2,5 мм <sup>2</sup>
Размеры	85 × 52 × 58 мм
Класс защиты	IP 30
Класс электрооборудования	II □
<b>Сертифицирован</b>	EAC, NEMKO, DEMKO, SEMKO, EN/IEC 60730, CE

### Ассортимент DEVIreg™ 316

Код товара	Тип	Температурный диапазон	Тип датчика	«Ночное понижение»	Гистерезис
140F1075	<b>DEVIreg™ 316</b>	-10 ... 50 °C	датчик на проводе 3 м, NTC 15 кОм при 25 °C	0 ... 8 °C	0,2 ... 6 °C

### DEVIreg™ 316



#### \* Гистерезис (ручка «DIFF»)

Гистерезис — это разница между температурой включения кабельной системы и температурой ее выключения. Может устанавливаться в пределах от 0,2 до 6 °C. Например, если температура установлена на 18 °C (ручка «°C»), а гистерезис на 3 °C (ручка «DIFF»), то терморегулятор включит обогрев при температуре ниже 18 °C и затем отключит его при достижении температуры выше 21°C (18 + 3 = 21°C). Обогрев вновь будет включен, когда температура опустится ниже 18 °C.

Наружный датчик температуры воздуха должен крепиться таким образом, чтобы он не подвергался воздействию прямых солнечных лучей.

#### Регулировка температуры — обычный режим I

Контакты 9 и 10 (MIN.) разомкнуты. Обычный режим регулирования — аналогично DEVIreg™ 330. Наиболее часто применяется для управления системой отопления или охлаждения. Требуемая температура выставляется основной ручкой «°C» в диапазоне от -10 до +50 °C. Следует убедиться, что гистерезис (ручка «DIFF») установлен как требуется. Например, при управлении температурой в помещении рекомендуется гистерезис 1°C.

#### Регулировка температуры — дифференциальный режим II

Контакты 9 и 10 (MIN.) замкнуты. Основная идея такого регулирования для управления системой стаивания снега и льда состоит в следующем: наиболее часто проблемы со снегом и льдом возникают при температуре воздуха в районе 0 °C или при небольшом минусе. Отсюда следует, что нет необходимости держать включенной систему при температуре воздуха, например, ниже -10 °C. Такой принцип регулирования требует установки диапазона температур, в котором система будет включена.

Минимальная температура выставляется ручкой «MIN.» в пределах от -10 до 5 °C. Максимальная температура выставляется ручкой «°C» в пределах -10 до 50 °C. Например, если обогрев должен работать при температуре от -6 до 3 °C, то ручка «MIN.» выставляется на -6, а ручка «°C» — на 3°C.

Обогрев включается, когда измеряемая температура находится между установленными температурами. Когда температура опускается ниже минимального значения, нагрев отключается и загорается желтый индикатор возле ручки «MIN.». Когда температура поднимается выше максимального значения, нагрев отключается и оба индикатора гаснут.

В этом режиме клеммы 9 и 10 должны быть замкнуты. Однако иногда возникает потребность включения системы при температурах ниже установленной «MIN.». Например, первый запуск системы при наличии выпавшего ранее снега и температуре воздуха ниже -10 °C или редкий случай выпадения снега при таких низких температурах. В этом случае для возможности включения системы на контакты 9 и 10 следует установить выключатель (размыкатель) для возможности ручного запуска системы при температуре ниже установленной ручкой «MIN.».

## Терморегулятор DEVIreg™ 850 IV



**DEVIreg™ 850 IV** — универсальный программируемый микропроцессорный терморегулятор с цифровыми датчиками влажности/температуры (поставляются отдельно) для управления кабельными системами снеготаяния, установленными на дорогах, ступенях, автостоянках, рампах или для защиты от обледенения и замерзания водосточных труб и желобов.

Терморегулятор позволяет управлять двумя независимыми системами с возможностью установки приоритета включения и с подключением до четырех датчиков на параллельную шину.

Система **DEVIreg™ 850 IV** включает в себя терморегулятор, источник питания, датчики влажности/температуры для кровли или/и датчики для грунта. Возможен выбор двух независимых систем в любой комбинации: грунт – грунт, грунт – кровля, кровля – кровля. Устанавливается на профиль DIN.

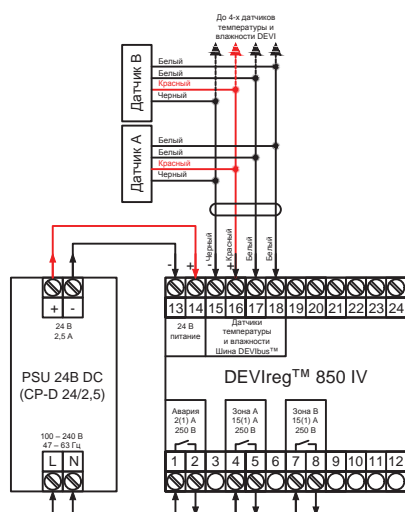
### Технические характеристики

Рабочее напряжение: источник питания DEVIreg™ 850 IV	180–250 В ~ 50/60 Гц 24 В =
Реле: активная нагрузка	контакты 1–2: 2 А; 4–5, 7–8: 15 А
Реле: индуктивная нагрузка	макс. 1 А, 230 В, cos φ = 0,3
Дисплей	2 строки по 16 символов, с подсветкой
Тип датчика влажности/температуры	цифровой, с подогревом; кабель подключения 4 × 1 мм <sup>2</sup> , 15 м
Класс защиты	IP 20
Класс электрооборудования	II □
Язык	русский/английский
Сертифицирован	EAC, DEMKO, SEMKO, Intertek, EN/IEC 60730

### Ассортимент системы DEVIreg™ 850 IV

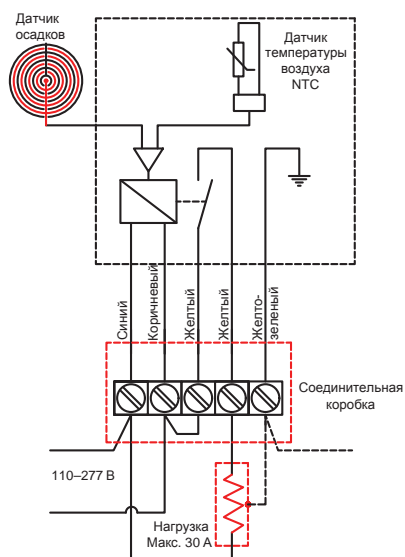
Код товара	Тип	Мощность	Размеры	Класс защиты	Рабочий диапазон температуры окр. среды
140F1084	Терморегулятор <b>DEVIreg™ 850 IV</b> с источником питания 24 В =, 2,5 А	3 Вт	85 × 105 × 53 мм 85 × 73 × 53 мм	IP 20	-10 ... 40 °C
140F1088	Датчик для грунта	13 Вт	∅ 93 × 98 мм	IP 67	-30 ... 70 °C
140F1086	Датчик для кровли	8 Вт	15 × 24 × 216 мм	IP 67	-50 ... 70 °C
140F1089	Источник питания 24 В =	60 Вт	85 × 73 × 53 мм	IP 20	-10 ... 40 °C

### DEVIreg™ 850 IV





Danfoss DS-8C



## Контроллер для кровли Danfoss DS-8C с датчиками влажности и температуры

**Danfoss DS-8C** — контроллер, предназначенный для управления кабельными системами антиобледенения на кровлях. Устанавливается снаружи здания, непосредственно вблизи участка кровли, удобного для регистрации атмосферных осадков (под выносом кровли, под козырьком, на вертикальных элементах кровли и др.).

Контроллер представляет собой герметичный моноблок, в котором размещены электронная схема управления и исполнительное реле с током коммутации 30 А (активная нагрузка до 7 кВт).

Комплектуется выносным датчиком влажности (длина кабеля 3 м) и встроенным датчиком температуры наружного воздуха.

Контроллер Danfoss **DS-8C**, помимо прочего, обладает рядом технических особенностей:

- автоматический режим работы — оптимальные временные периоды работы по показаниям датчиков влажности и температуры;
- ручной режим работы с максимальной продолжительностью 40 часов и последующим переходом в автоматический режим;
- таймер задержки отключения обогрева от 2 минут до 6 часов, обеспечивающий гарантированную очистку участков обогрева от снега и льда;
- режим отключения обогрева при очень низкой температуре, повышающий экономичность системы снеготаяния;
- регулируемая «температура таяния» для правильного определения вида осадков снег – дождь;
- регулируемая чувствительность датчика влажности;
- режим быстрой очистки участка обогрева от накопившегося снега без опасности оставить систему в длительном ручном режиме работы;
- удобный светодиодный индикатор.

### Технические характеристики

Рабочее напряжение	автоматический выбор 100–120 В ~/200–240 В ~
Реле: активная нагрузка	30 А, 240 В
Ресурс силового реле при максимальной нагрузке	не менее 100000 циклов
Индикатор	зеленый светодиод; 3 режима индикации
Диапазон регулирования температуры таяния	1 ... 7 °С
Диапазон установки времени задержки отключения	2 минуты; 30...90 минут; 2...6 часов
Монтаж	наружный
Класс защиты	NEMA TYPE 3R
Класс электрооборудования	II □
Сертифицирован	CE, ETV, Intertek, Директива 2014/35/EU, TP TC 004/2011

### Ассортимент DS-8C

Код товара	Тип	Потребляемая мощность	Размеры	Рабочий диапазон температуры окр. среды
088L3045	Контроллер для кровли <b>DS-8C</b> с датчиками влажности и температуры	15 Вт макс.	120 × 178 × 70 мм	–40 ... 85 °С



## Дополнительное оборудование для терморегуляторов DEVIreg™

### Датчик температуры на проводе

Код товара	Диапазон температур	Тип, сопротивление/при t° C	Материал	Размеры	Класс IP	
140F1091	-10 ... 50 °C	NTC, 15 кОм/25 °C	PVC	3 м/Ø 5 мм	IP 65	

### Датчик температуры воздуха в помещении

Код товара	Диапазон температур	Тип, сопротивление/при t° C	Материал	Размеры	Класс IP	
140F1095 <b>ПОД ЗАКАЗ</b>	-10 ... 50 °C	NTC, 15 кОм/25 °C	PVC	84 × 84 × 25	IP 20	

### Датчик температуры наружного воздуха

Код товара	Диапазон температур	Тип, сопротивление/при t° C	Материал	Размеры	Класс IP	
140F1096	-10 ... 50 °C	NTC, 15 кОм/25 °C	PVC	70 × 50 × 35	IP 44	

## Электрические полотенцесушители DEVIrail™



**DEVIrail™** — электрические полотенцесушители, предназначенные для установки на кухне, в ванной комнате или хозяйственном помещении.

Декоративное покрытие — белая эмаль или хром.

Легко устанавливаются и подключаются.

Имеют кабель с вилкой для подключения в розетку без заземляющих контактов.

В комплект входят крепежные элементы: дюбеля, шурупы и декоративные заглушки.

Для моделей с креплением с одной стороны (H20 и H60) для дополнительной прочности и надежности монтажа рекомендуется установка дополнительного кронштейна (опционально).

### Технические характеристики

Рабочее напряжение	230 В ~
Тип нагревателя	силиконовый нагревательный кабель с двойной изоляцией
Холодный подводящий кабель	1,5 м, 2 × 0,75 мм <sup>2</sup> , белый с двойной изоляцией
Подключение	стандартная вилка без заземляющих контактов
Температура нагрева поверхности (без текстиля)	макс. 60 °С
Переключатель	нет
Терморегулятор	нет
Класс защиты	IP 44
Класс электрооборудования	II □
Сертифицирован	ЕАС

### Ассортимент DEVIrail™

Код товара	Тип	Цвет	Мощность, Вт (230 В)	Размеры, мм (Ш × В × Г)
98806144	<b>DEVIrail™ H20H</b>	белый	20	553,5 × 282 × 120
98806151	<b>DEVIrail™ H20C</b>	хром	20	553,5 × 282 × 120
98804941	<b>DEVIrail™ H40H</b>	белый	40	582 × 482 × 120
98804958	<b>DEVIrail™ H40C</b>	хром	40	582 × 482 × 120
98808140	<b>DEVIrail™ H60H</b>	белый	60	553,5 × 682 × 120
98808157	<b>DEVIrail™ H60C</b>	хром	60	553,5 × 682 × 120
98805203	дополнительный кронштейн	белый	для моделей H20 и H60	
98805195	дополнительный кронштейн	хром	для моделей H20 и H60	



## Монтажные пластины с теплоизолятором DEVIcell™



**DEVIcell™** — монтажные теплоизолирующие пластины, предназначенные для «сухой» установки под ламинат, деревянный пол или паркет без заливки бетонной стяжки либо «мокрой» установки под плитку с использованием специального плиточного клея\*.

Применяются для внутренней установки на все типы оснований.

Используются для полного отопления помещений или для комфортного подогрева поверхности пола — систем «Теплый пол».

Максимальная мощность установки — 100 Вт/м<sup>2</sup>.

Представляет собой двухслойную конструкцию: теплоизолятор с напрессованным профилированным алюминиевым теплораспределяющим покрытием.

В комплекте имеются защелки для соединения отдельных пластин.

Рекомендуется использовать нагревательные кабели **DEVIflex™ 10T**.

### Технические характеристики

Конструкция	пластина, пенополистирол с алюминиевым покрытием
Размер пластины	50 × 100 см (0,5 м <sup>2</sup> )
Комплект	10 пластин (5 м <sup>2</sup> )
Толщина пластины	13 мм
Материал теплоизоляции	12 мм экструдированный пенополистирол EPS
Толщина слоя алюминия	0,8 мм
Термическое сопротивление	0,26 м <sup>2</sup> ·К/Вт
Максимальная рабочая температура	80 °С
Максимальная мощность кабельной системы	100 Вт/м <sup>2</sup>
Предел прочности	180 кПа при 10%-ом сжатии
Шаг укладки кабеля	10 см
Расход кабеля	5 м на пластину (10 м на 1 м <sup>2</sup> )
Коэффициент поглощения звука	-3 дБ
Сертифицирован	ЕС № 1907/2006

### Ассортимент DEVIcell™

Код товара	Наименование	Описание	шт/м <sup>2</sup>
140F1130	<b>DEVIcell™</b>	5 м <sup>2</sup> , 10 пластин, 100 Вт/м <sup>2</sup> макс.	1 уп./5 м <sup>2</sup>
18055300	набор для установки датчика температуры	гофрированная трубка длиной 2,5 м, заглушка датчика температуры, фольга алюминиевая липкая 27 × 15 см 2 шт.	553,5 × 282 × 120

\* Плиточный клей и грунтовка должны быть пригодны для установки плитки на алюминиевую поверхность и подтверждены для этого применения производителем.

## Крепления для кабелей

Код товара	Тип	Описание	Шт./м	
19808234	<b>DEVIfast™</b>	Лента монтажная оцинкованная (0,021 × 5 м) для крепления резистивных кабелей. Кратность шага укладки кабеля 2,5 см	1 уп., 5 м	
19808236	<b>DEVIfast™</b>	Лента монтажная оцинкованная (0,021 × 25 м) для крепления резистивных кабелей. Кратность шага укладки кабеля 2,5 см	1 уп., 25 м	
19805220	<b>DEVIfast™</b> <b>DEVclip™</b> C-C <b>ПОД ЗАКАЗ</b>	Лента монтажная пластиковая (0,5 м, 20 шт.) для крепления резистивных кабелей. Кратность шага укладки кабеля 1 см	1 уп., 20 шт	
19808238	<b>DEVIfast™</b>	Лента монтажная медная (0,021 × 25 м) для крепления резистивных кабелей. Кратность шага укладки кабеля 2,5 см	1 уп., 25 м	
19808181	<b>DEVIfast™</b>	Лента монтажная оцинкованная (0,021 × 10 м) для крепления резистивных кабелей. Кратность шага укладки кабеля 2,5 см	1 уп., 10 м	
19808186	<b>DEVIfast™</b> <b>ПОД ЗАКАЗ</b>	Лента монтажная нержавеющая (0,021 × 10 м) для крепления резистивных кабелей. Кратность шага укладки кабеля 2,5 см	1 уп., 10 м	
19808193	<b>DEVIfast™</b>	Лента монтажная оцинкованная (0,025 × 20 м) для крепления саморегулируемых кабелей. Кратность шага укладки кабеля 4,5 см	1 уп., 20 м	
19808185	<b>DEVIfast™</b>	Лента двойная монтажная оцинкованная (0,05 × 25 м) специальная РБ 25 для крепления резистивных кабелей	1 уп., 25 м	
19808197	<b>DEVIfast™</b>	Лента двойная монтажная оцинкованная (0,05 × 50 м) специальная РБ 50 для крепления резистивных кабелей	1 уп., 50 м	

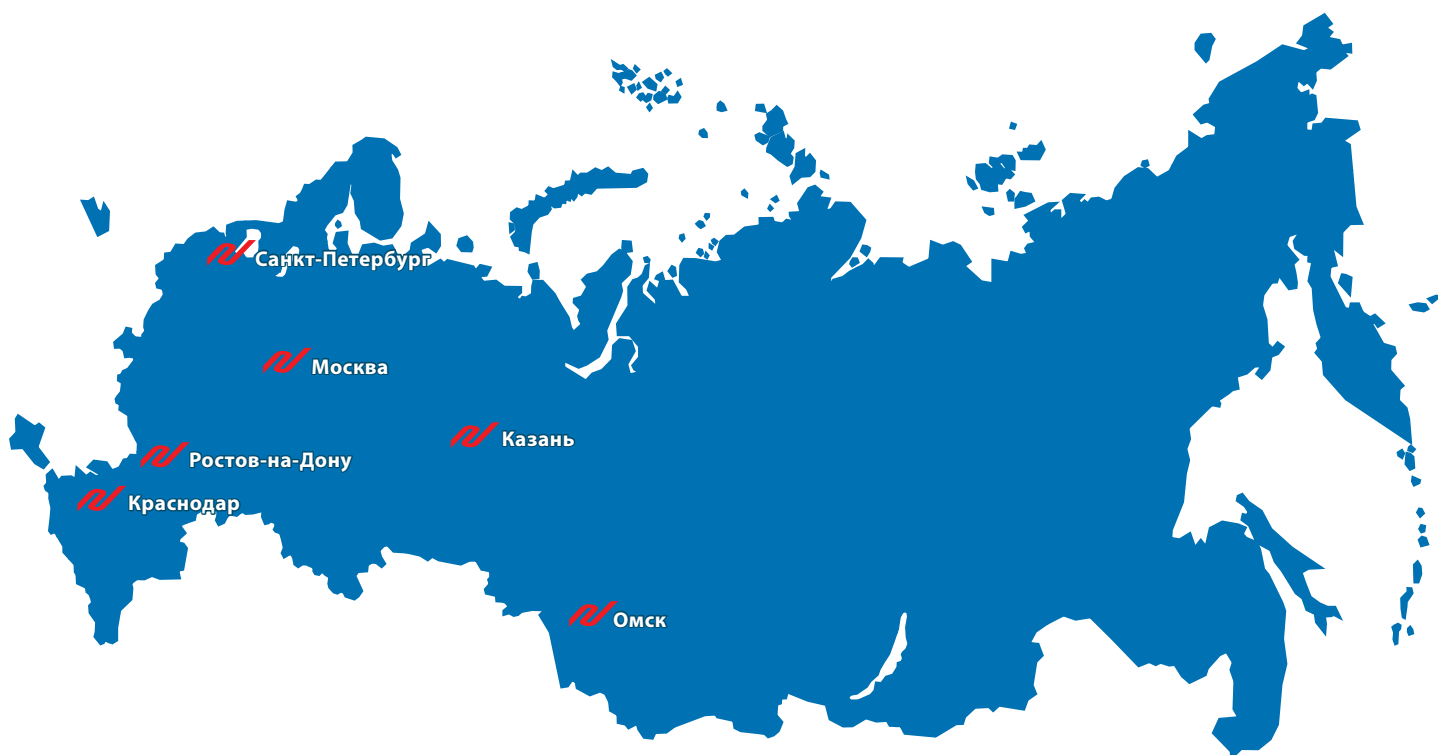
Код товара	Тип	Описание	Шт./м	
19808183	<b>DEVIfast™</b>	Лента двойная монтажная оцинкованная (0,065 × 25 м) специальная РБ 25 для крепления саморегулируемых кабелей	1 уп., 25 м	
19808199	<b>DEVIfast™</b>	Лента двойная монтажная оцинкованная (0,065 × 50 м) специальная РБ 50 для крепления саморегулируемых кабелей	1 уп., 50 м	
19808177	<b>DEVIfast™</b>	Лента двойная монтажная медная (0,05 × 25 м) специальная РБ 25 для крепления резистивных кабелей	1 уп., 25 м	
19808179	<b>DEVIfast™</b>	Лента двойная монтажная медная (0,05 × 50 м) специальная РБ 50 для крепления резистивных кабелей	1 уп., 50 м	
19808169	<b>DEVIfast™</b>	Лента двойная монтажная нержавеющая (0,05 × 25 м) специальная РБ 25 для крепления резистивных кабелей	1 уп., 25 м	
19808170	<b>DEVIfast™</b>	Лента двойная монтажная нержавеющая (0,05 × 50 м) специальная РБ 50 для крепления резистивных кабелей	1 уп., 50 м	
19808173	<b>DEVIfast™</b>	Лента двойная монтажная нержавеющая (0,065 × 25 м) специальная РБ 25 для крепления саморегулируемых кабелей	1 уп., 25 м	
19808175	<b>DEVIfast™</b>	Лента двойная монтажная нержавеющая (0,065 × 50 м) специальная РБ 50 для крепления саморегулируемых кабелей	1 уп., 50 м	
140F1511	<b>DEVIdclip™ Gutter</b>	Крепление кабеля в желобе	1 уп., 25 шт.	
19805258	<b>DEVIdrain™</b>	Крепление кабеля в трубе на цепи (тросе)	1 уп., 25 шт.	
19805192	<b>DEVIdclip™ Roofhook</b>	Крепление кабеля на металлочерепичной кровле или шифере	1 уп., 25 шт.	
19805193	<b>DEVIdclip™ Guardhook</b>	Крепление кабеля на поверхности или на краю черепичной кровли: фиксатор кабеля (20 шт.) + защелка (10 шт.) + пластиковый хомут (30 шт.)	1 уп., 25 шт.	
19805082	<b>Alutape</b>	Лента алюминиевая клейкая повышенной прочности и адгезии (0,06 × 50 м), в том числе для крепления кабеля на кровле без сверления	1 уп., 50 м	

## Крепления для кабелей и ремонтные наборы

Код товара	Тип	Описание	Шт./м	
19805076	<b>Alutape</b>	Лента алюминиевая клейкая (0,038 × 50 м)	1 уп., 50 м	
19805366	<b>Pipe fitting</b>	Муфта для установки кабеля DEVIpipeheat™ в трубу (с трубной резьбой 1" и ¾")	1 уп.	
18055350	<b>DEVlcrimp™</b>	Ремнабор с термоусадкой для двухжильного кабеля	1 уп.	
18055510	<b>DEVlcrimp™</b>	Ремнабор с термоусадкой для двухжильного мата	1 уп.	
19805761	<b>DEVlcrimp™</b>	Ремнабор для саморегулируемого кабеля	1 уп.	
19806415	<b>DEVlcrimp™</b>	Ремнабор для саморегулируемого кабеля DEVIpipeheat™ (DPH-10)	1 уп.	
19806421	<b>DEVlcrimp™</b>	Ремнабор для Т-образного соединения саморегулируемых кабелей	1 уп.	
109007	<b>DEVlcrimp™</b> <b>ПОД ЗАКАЗ</b>	Ремнабор для саморегулируемого кабеля DEVIpipeguard™ 30/60 Industry (с термоусадкой)	1 уп.	
109026	<b>DEVlcrimp™</b> <b>ПОД ЗАКАЗ</b>	Ремнабор для саморегулируемого кабеля DEVIpipeguard™ 30/60 Industry (с сальником)	1 уп.	
19805480	<b>DEVlcrimp™</b> <b>ПОД ЗАКАЗ</b>	Ремнабор для кабеля DEVImulti™ (для одного подключения)	1 уп.	
19805712	<b>DEVlcrimp™</b> <b>ПОД ЗАКАЗ</b>	Ремнабор для кабеля DEVImulti™ (для двух подключений)	1 уп.	



# Региональные офисы **DEVI** в России



## Представительство DEVI в России:

ООО «Данфосс», Москва  
143581, Московская область,  
Истринский район, деревня Лешково, 217  
Тел.: +7 (495) 258-07-10  
E-mail: [devi@danfoss.ru](mailto:devi@danfoss.ru)  
[www.devi.ru](http://www.devi.ru)

## DEVI в социальных сетях:



@deviclub



@devi.danfoss.ru



@devi.ru



@DEVI-Russia

## Контакт-центр Danfoss

+7 (495) 792-57-57

ENGINEERING  
TOMORROW

*Danfoss*

Компания Danfoss не несет ответственности за возможные ошибки в каталогах, брошюрах и других печатных материалах. Компания Danfoss сохраняет за собой право вносить изменения в свою продукцию без уведомления. Логотип DEVI — это торговая марка компании Danfoss. Авторские права защищены.

**DEVI**<sup>®</sup>   
by Danfoss