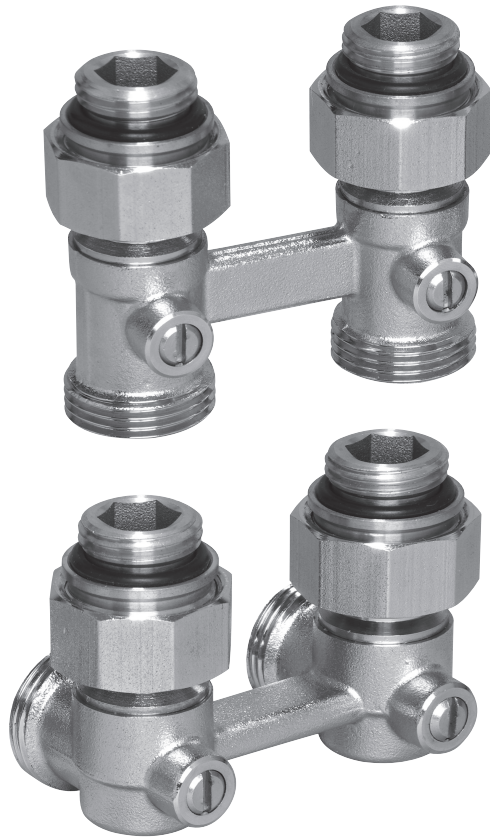


Zweirohr-Hahnblock für Zweirohrheizung



Zweirohr-Hahnblock für Ventil-Kompakt-Heizkörper mit 1/2" Muffengewinde

- selbstdichtende Anschlussnippel
- mit Kugelabsperung
- 50 mm Achsabstand
- Rohrseitige Anbindung mit 3/4" Eurokonus zum Anschluss verschiedener Rohrmaterialien mittels Klammerverschraubung
- Ausführung: vernickelt

Technische Daten

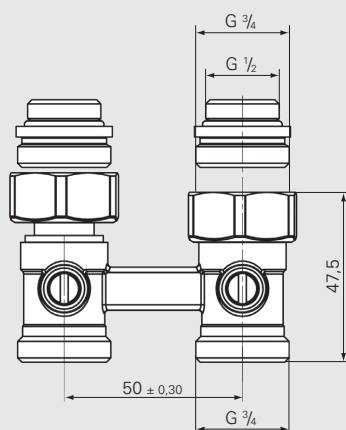
zul. Betriebsüberdruck PB 10 bar
 zul. Betriebstemperatur TB 120 °C
 Durchflusstoff: Heizungswasser gemäß VDI-Richtlinie 2035

Ausführung

Gehäuse: Pressmessing
 Einbauteile: Messing
 O-Ringe: EPDM
 Kugeldichtung: PTFE

Baumaße

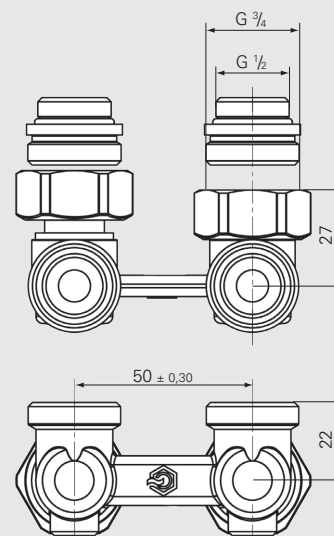
123 010 1



Durchgangsform 50D-3/4 x 1/2

Ausführung	VPE	Bestell-Nr.
DN 15	20	123 010 1

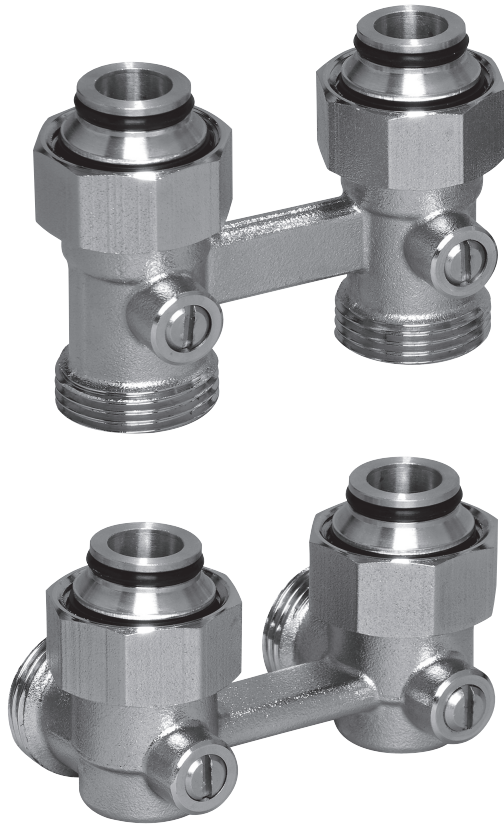
123 011 1



Eckform 50E-3/4 x 1/2

Ausführung	VPE	Bestell-Nr.
DN 15	20	123 011 1

Zweirohr-Hahnblock für Zweirohrheizung



Zweirohr-Hahnblock für Ventil-Kompakt-Heizkörper mit $\frac{3}{4}$ " Außengewinde (Eurokonus)

- selbstdichtendes Konusteil
- mit Kugelabsperung
- 50 mm Achsabstand
- Rohrseitige Anbindung mit $\frac{3}{4}$ " Eurokonus zum Anschluss verschiedener Rohrmaterialien mittels Klammerverschraubung
- Ausführung: vernickelt

Technische Daten

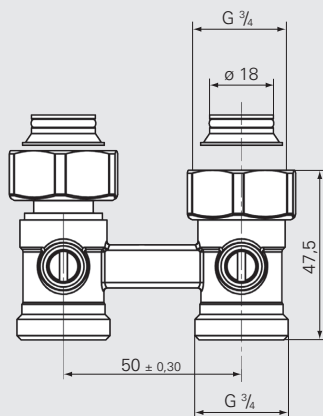
zul. Betriebsüberdruck PB 10 bar
 zul. Betriebstemperatur TB 120 °C
 Durchflusstoff: Heizungswasser gemäß VDI-Richtlinie 2035

Ausführung

Gehäuse: Pressmessing
 Einbauteile: Messing
 O-Ringe: EPDM
 Kugeldichtung: PTFE

Baumaße

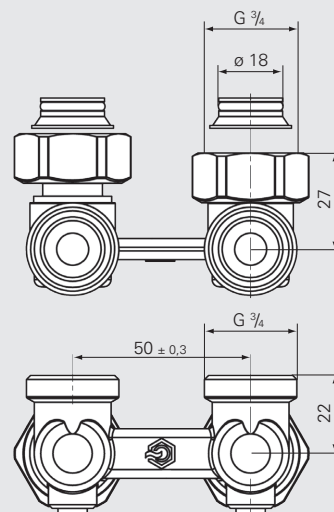
123 012 1



Durchgangsform 50D- $\frac{3}{4}$ Konus

Ausführung	VPE	Bestell-Nr.
DN 15	20	123 012 1

123 013 1



Eckform 50E- $\frac{3}{4}$ Konus

Ausführung	VPE	Bestell-Nr.
DN 15	20	123 013 1