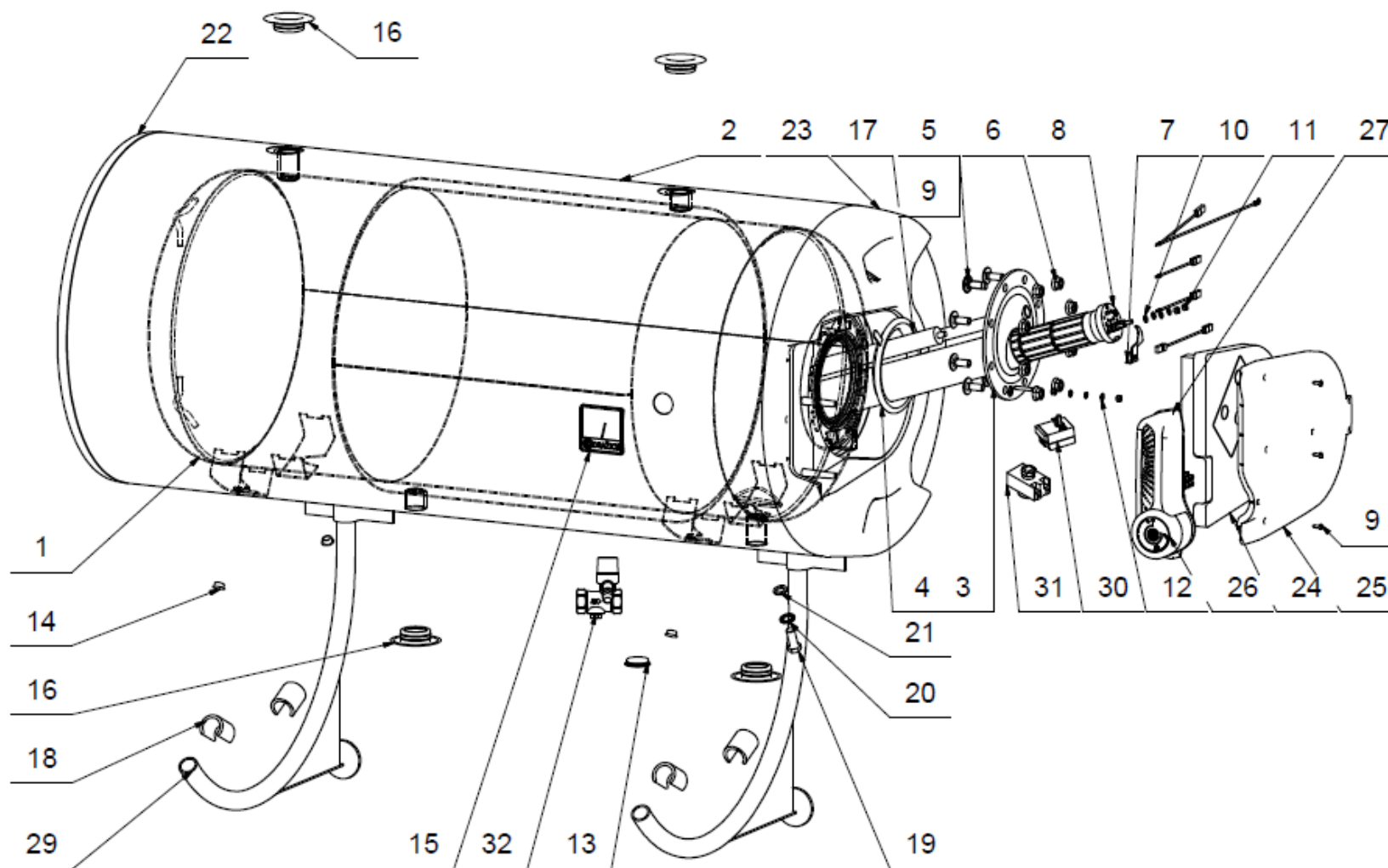


**OKCV 160**



| Pozice | Ks | Typové číslo | CZ                        | ENG                      | GER                                  | RUS                               |
|--------|----|--------------|---------------------------|--------------------------|--------------------------------------|-----------------------------------|
| 1      | 1  | 1106408111   | Ohříváč vody OKCV 160     | OKCV 160 water heater    | Warmwasserspeicher OKCV 160          | ВОДОНАГРЕВАТЕЛЬ ОКCV 160          |
| 2      | 1  |              | Plášť vnější lakovaný     | External cover painted   | Speicherausmantel lackiert           | КОЖУХ ВНЕШНИЙ ЛАКИРОВАННЫЙ        |
| 3      | 1  | 2000251      | Víko příruby              | Cover of flange          | Flanschdeckel                        | КРЫШКА ФЛАНЦА                     |
| 4      | 1  | 6273127      | Kroužek těsnící           | Sealing ring             | Dichtring                            | УПЛОТНИТЕЛЬНОЕ КОЛЬЦО             |
| 5      | 8  |              | Šroub vratový pozink      | Galv. gate screw         | Torschraube verzinkt                 | ВИНТ ОЦИНКОВАННЫЙ                 |
| 6      | 8  |              | Matice přírubová pozink   | Galv. flange nut         | Flanschmutter verzinkt               | ГАЙКА ФЛАНЦЕВАЯ ОЦИНКОВАННАЯ      |
| 7      | 1  |              | Držák topného tělesa      | Heating element holder   | Heizkörperhalter                     | КРЕПЛЕНИЕ ТЭНА                    |
| 8      | 1  | 3342028ND    | Topné těleso              | Heating element          | Heizkörper                           | НАГРЕВАТЕЛЬНЫЙ ЭЛЕМЕНТ - ТЭН      |
| 9      | 5  |              | Šroub do plechu pozink    | Galv. sheet metal screw  | Blechschaube verzinkt                | ВИНТ ДЛЯ МЕТАЛЛА ОЦИНКОВАННЫЙ     |
| 10     | 4  |              | Podložky rovné pozink     | Galv. flat pads          | Beilagscheibe verzinkt               | ШАЙБА ПЛОСКАЯ ОЦИНКОВАННАЯ        |
| 11     | 4  |              | Matice šestihranná pozink | Galv. hex nut            | Sechskantmutter verzinkt             | ГАЙКА ШЕСТИГРАННАЯ ОЦИНКОВАННАЯ   |
| 12     | 3  |              | Podložka vějířová pozink  | Galv. serrated pad       | Sicherheits-Unterlegscheibe verzinkt | ШАЙБА ВЕЕРНАЯ ОЦИНКОВАННАЯ        |
| 13     | 1  |              | Krytka plastová           | Plastic cover            | Kunststoffkappe                      | КРЫШКА ПЛАСТМАСОВАЯ               |
| 14     | 4  |              | Krytka plastová           | Plastic cover            | Kunststoffkappe                      | КРЫШКА ПЛАСТМАСОВАЯ               |
| 15     | 1  | 6388317      | Indikátor teploty         | Temperature indicator    | Temperaturindikator                  | ИНДИКАТОР ТЕМПЕРАТУРЫ             |
| 16     | 4  |              | Víčko boční černé         | Side cover black         | Seitenkappe schwarz                  | КРЫШКА БОКОВАЯ ЧЕРНАЯ             |
| 17     | 1  | 6199201      | Anoda 26 x 465/M8         | Anode 26 x 465/M8        | Anode 26 x 465/M8                    | АНОД 26 x 465/M8                  |
| 18     | 4  |              | Podložka pryžová          | Pad, rubber              | Gummi-Unterlegscheibe                | ПРОКЛАДКА РЕЗИНОВАЯ               |
| 19     | 1  |              | Šroub pozink              | Galv. screw              | Schraube verzinkt                    | ВИНТ ОЦИНКОВАННЫЙ                 |
| 20     | 1  |              | Podložka vějířová pozink  | Galv. serrated pad       | Sicherheits-Unterlegscheibe verzinkt | ШАЙБА ВЕЕРНАЯ ОЦИНКОВАННАЯ        |
| 21     | 1  |              | Podložka rovná mosaz      | Brass flat pad           | Unterlegscheibe - Messing gerade     | ПРОКЛАДКА РОВНАЯ ЛАТУННАЯ         |
| 22     | 1  |              | Víko plastové             | Plastic lid              | Kunststoffdeckel                     | ПЛАСТИКОВОЙ КРЫШКИ                |
| 23     | 1  |              | Víko plastové             | Plastic lid              | Kunststoffdeckel                     | ПЛАСТИКОВОЙ КРЫШКИ                |
| 24     | 1  | 6283124      | Zátka izolační            | Insulation plug          | Isolationsstöpsel                    | ЗАГЛУШКА ИЗОЛИРУЮЩАЯ              |
| 25     | 1  | 6321984      | Kryt elektroinstalace     | Cover of electroinstall. | Elektroinstallationsabdeckung        | КРЫШКА ЭЛЕКТРОПРОВОДКИ            |
| 26     | 1  | 3322004ND    | Sestava ovladače komplet  | Control set complete     | Bedienelement komplett               | КОМПЛЕКТ БЛОКА УПРАВЛЕНИЯ ПОЛНЫЙ  |
| 27     | 1  | 6422071      | Sestava ovladače plast    | Control set plastic      | Bedienelement Kunststoff             | КОМПЛЕКТ БЛОКА УПРАВЛЕНИЯ ПЛАСТИК |
| 28     | 1  |              | Tepelná izolace           | Insulation               | Wärmedämmung                         | ТЕПЛОИЗОЛЯЦИЯ                     |
| 29     | 1  | 102000701    | Sada konzolí              | Set of brackets          | Konsolesatz                          | КОМПЛЕКТ КРОНШТЕЙНОВ              |
| 30     | 1  | 6405616      | Termostat                 | Thermostat               | Thermostat                           | ТЕРМОСТАТ                         |
| 31     | 1  | 5541912      | Tepelná pojistka          | Thermal fuse             | Wärmesicherung                       | ТЕПЛОЙ ПРЕДОХРАНИТЕЛЬ             |
| 32     | 1  | 6422509      | Pojistný ventil           | Safety valve             | Sicherheitsventil                    | ПРЕДОХРАНИТЕЛЬНЫЙ КЛАПАН          |