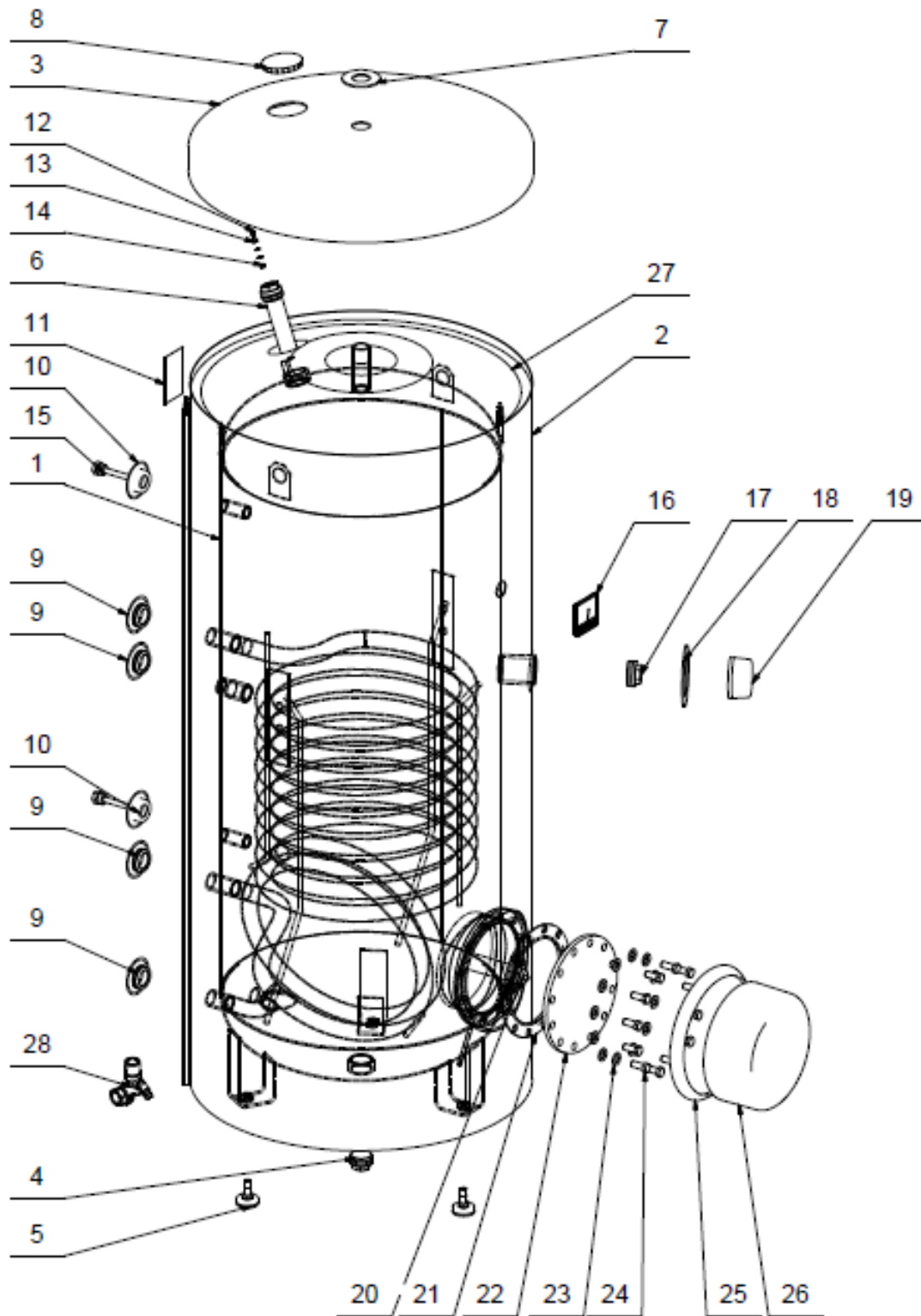


**OKC 300 NTR/BP**



| Pozice | Ks | Typové číslo | CZ                          | ENG                              | GER                                  | RUS                             |
|--------|----|--------------|-----------------------------|----------------------------------|--------------------------------------|---------------------------------|
| 1      | 1  | 121070101    | Ohřívač vody OKC 300 NTR/BP | OKC 300 NTR/BP water heater      | Warmwasserspeicher OKC 300 NTR/BP    | ВОДОНАГРЕВАТЕЛЬ OKC 300 NTR/BP  |
| 2      | 1  | 6137721      | Plášť vnější                | External cover                   | Speicheraussenmantel                 | КОЖУХ ВНЕШНИЙ                   |
| 3      | 1  | 6321850      | Víko pláště                 | Housing lid                      | Manteldeckel                         | КРЫШКА ОБОЛОЧКИ                 |
| 4      | 1  |              | Zátka                       | Plug                             | Stöpsel                              | ЗАГЛУШКА                        |
| 5      | 3  | 6309008      | Šroub rektifikační          | Rectification screw              | Justierschraube                      | БОЛТ РЕКТИФИКАЦИОННЫЙ           |
| 6      | 1  | 6199208      | Anoda 33 x 450 / G 5/4"     | Anode 33 x 450 / G 5/4"          | Anode 33 x 450 / G 5/4"              | АНОД 33 x 450 / G 5/4"          |
| 7      | 1  |              | MP samolepka černá          | MP self-adhesive sticker - black | MP Aufkleber schwarz                 | MP НАКЛЕЙКА ЧЕРНАЯ              |
| 8      | 1  |              | Krytka plastová černá       | Plastic cover - black            | Kunststoffkappe schwarz              | КРЫШКА ПЛАСТМАСОВАЯ ЧЕРНАЯ      |
| 9      | 4  |              | Víčko boční černé           | Side cover black                 | Seitenkappe schwarz                  | КРЫШКА БОКОВАЯ ЧЕРНАЯ           |
| 10     | 2  |              | Víčko boční černé           | Side cover black                 | Seitenkappe schwarz                  | КРЫШКА БОКОВАЯ ЧЕРНАЯ           |
| 11     | 1  |              | Štítek                      | Label                            | Schild                               | ЩИТОК                           |
| 12     | 1  |              | Šroub mosazný               | Brass screw                      | Messingschraube                      | ВИНТ ЛАТУННЫЙ                   |
| 13     | 3  |              | Podložka vějířová pozink    | Galv. serrated pad               | Sicherheits-unterlegscheibe verzinkt | ШАЙБА ВЕЕРНАЯ ОЦИНКОВАННАЯ      |
| 14     | 1  |              | Matice šestihranná pozink   | Galv. hex nut                    | Sechskantmutter verzinkt             | ГАЙКА ШЕСТИГРАННАЯ ОЦИНКОВАННАЯ |
| 15     | 2  | 6422542      | Jímka                       | Reservoir                        | Sammelbehälter                       | ПАТРОН                          |
| 16     | 1  | 6388315      | Indikátor teploty           | Temperature indicator            | Temperaturindikator                  | ИНДИКАТОР ТЕМПЕРАТУРЫ           |
| 17     | 1  | 6309254      | Zátka                       | Plug                             | Stöpsel                              | ЗАГЛУШКА                        |
| 18     | 1  |              | MP samolepka černá          | MP self-adhesive sticker - black | MP Aufkleber schwarz                 | MP НАКЛЕЙКА ЧЕРНАЯ              |
| 19     | 1  | 6321849      | Kryt                        | Cover                            | Abdeckung                            | КРЫШКА                          |
| 20     | 1  | 6199202      | Anoda 33 x 200/M8           | Anode 33 x 200/M8                | Anode 33 x 200/M8                    | АНОД 33 x 200/M8                |
| 21     | 1  | 6273129      | Kroužek těsnící             | Sealing ring                     | Dichtring                            | УПЛОТНИТЕЛЬНОЕ КОЛЬЦО           |
| 22     | 1  | 2000294      | Víko příruby                | Cover of flange                  | Flanschdeckel                        | КРЫШКА ФЛАНЦА                   |
| 23     | 12 |              | Podložky rovné pozink       | Galv. flat pads                  | Beilagscheibe verzinkt               | ШАЙБА ПЛОСКАЯ ОЦИНКОВАННАЯ      |
| 24     | 12 |              | Šroub pozink                | Galv. screw                      | Schraube verzinkt                    | ВИНТ ОЦИНКОВАННЫЙ               |
| 25     | 1  |              | Těsnící límec               | Sealing collar                   | Dichtungskragen                      | УПЛОТНИТЕЛЬНЫЙ ВОРОТНИК         |
| 26     | 1  | 6321874      | Kryt příruby                | Cover of flange                  | Flanschgehäuse                       | КРЫШКА ФЛАНЦА                   |
| 27     | 1  |              | Tepelná izolace             | Insulation                       | Wärmedämmung                         | ТЕПЛОИЗОЛЯЦИЯ                   |
| 28     | 1  | 6422509      | Pojistný ventil             | Safety valve                     | Sicherheitsventil                    | ПРЕДОХРАНИТЕЛЬНЫЙ КЛАПАН        |