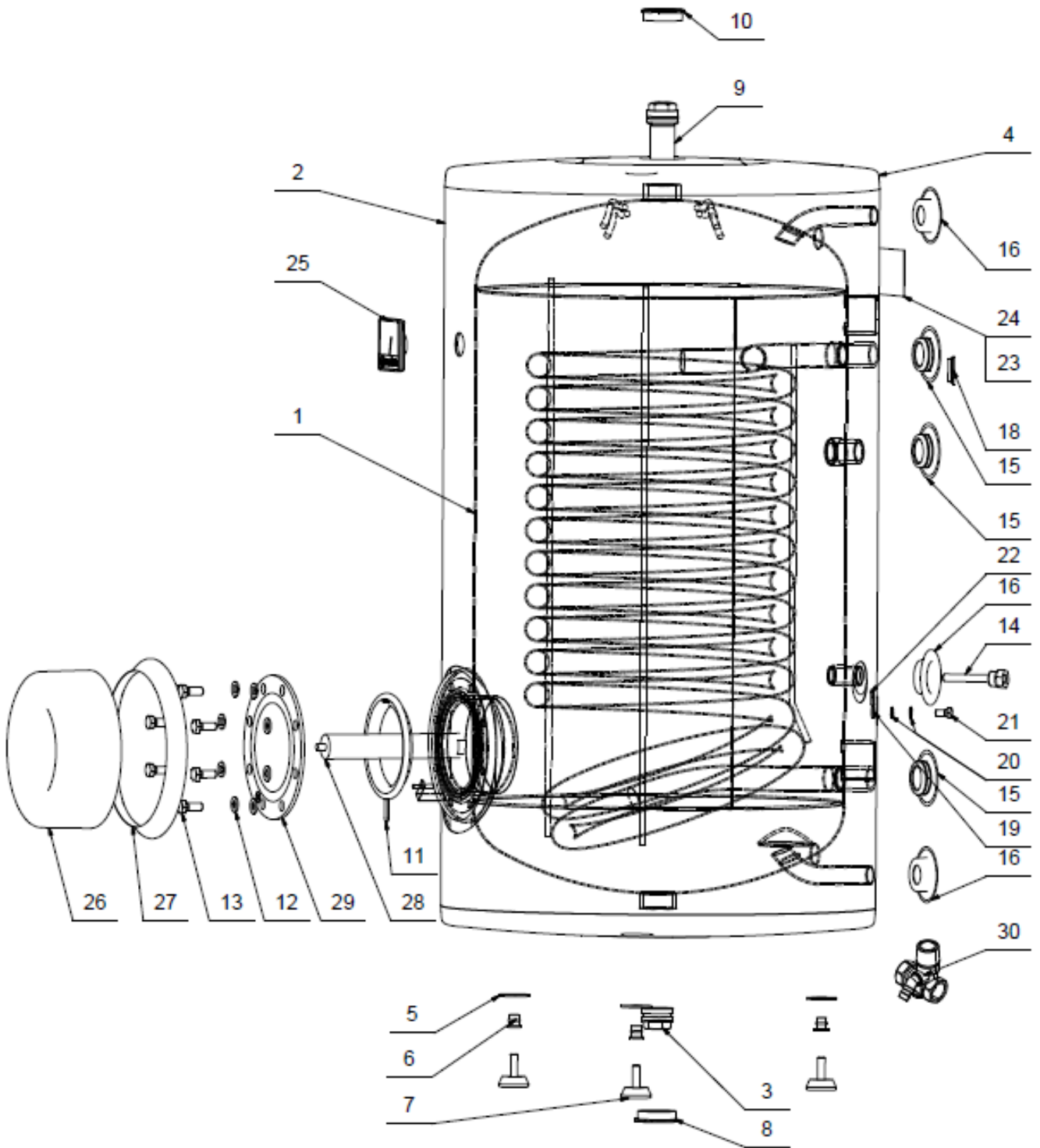


OKC 160 NTR/BP



| Pozice | Ks | Typové číslo | CZ | ENG | GER | RUS |
|--------|----|--------------|-----------------------------|-----------------------------|--------------------------------------|--------------------------------|
| 1 | 1 | 110670101 | Ohřívač vody OKC 160 NTR/BP | OKC 160 NTR/BP water heater | Warmwasserspeicher OKC 160 NTR/BP | ВОДОНАГРЕВАТЕЛЬ ОКС 160 NTR/BP |
| 2 | 1 | | Plášť vnější lakovaný | External cover painted | Speicheraussenmantel lackiert | КОЖУХ ВНЕШНИЙ ЛАКИРОВАННЫЙ |
| 3 | 1 | | Zátka | Plug | Stöpsel | ЗАГЛУШКА |
| 4 | 2 | | Víko pláště horní | Housing lid - upper | Manteldeckel oben | КРЫШКА ОБОЛОЧКИ ВЕРХНЯЯ |
| 5 | 6 | | Podložka | Pad | Scheibe | ШАЙБА |
| 6 | 3 | | Matice nýťovací M10 | Rivet nut M10 | Nietmutter M10 | ГАЙКА КЛЕПАЛЬНАЯ М10 |
| 7 | 3 | 6309004 | Šroub rektifikační | Rectification screw | Justierschraube | БОЛТ РЕКТИФИКАЦИОННЫЙ |
| 8 | 1 | | Zátka plastového víka | Plastic lid plug | Stopfen des Kunststoffdeckels | ПРОБКА ПЛАСТИКОВОЙ КРЫШКИ |
| 9 | 1 | 6199219 | Anoda 33 x 450 / G 5/4" | Anode 33 x 450 / G 5/4" | Anode 33 x 450 / G 5/4" | АНОД 33 x 450 / G 5/4" |
| 10 | 1 | | Zátka plastového víka | Plastic lid plug | Stopfen des Kunststoffdeckels | ПРОБКА ПЛАСТИКОВОЙ КРЫШКИ |
| 11 | 1 | 6273127 | Kroužek těsnící | Sealing ring | Dichtring | УПЛОТНИТЕЛЬНОЕ КОЛЬЦО |
| 12 | 8 | | Podložky rovné pozink | Galv. flat pads | Beilagscheibe verzinkt | ШАЙБА ПЛОСКАЯ ОЦИНКОВАННАЯ |
| 13 | 8 | | Šroub pozink | Galv. screw | Schraube verzinkt | ВИНТ ОЦИНКОВАННЫЙ |
| 14 | 1 | 6422542 | Jímka | Reservoir | Sammelbehälter | ПАТРОН |
| 15 | 3 | | Víčko boční černé | Side cover black | Seitenkappe schwarz | КРЫШКА БОКОВАЯ ЧЕРНАЯ |
| 16 | 3 | | Víčko boční černé | Side cover black | Seitenkappe schwarz | КРЫШКА БОКОВАЯ ЧЕРНАЯ |
| 17 | 1 | | Tepelná izolace | Insulation | Wärmedämmung | ТЕПЛОИЗОЛЯЦИЯ |
| 18 | 2 | | Krytka plastová | Plastic cover | Kunststoffkappe | КРЫШКА ПЛАСТМАСОВАЯ |
| 19 | 1 | | Matice nýťovací | Rivet nut | Nietmutter | ГАЙКА КЛЕПАЛЬНАЯ |
| 20 | 2 | | Podložka vějířová pozink | Galv. serrated pad | Sicherheits-unterlegscheibe verzinkt | ШАЙБА ВЕЕРНАЯ ОЦИНКОВАННАЯ |
| 21 | 1 | | Šroub mosazný M8x16 | M8x16 brass screw | Messingschraube M8x16 | ВИНТ ЛАТУННЫЙ М8x16 |
| 22 | 1 | | Štítek | Label | Schild | ЩИТОК |
| 23 | 2 | | Štítek | Label | Schild | ЩИТОК |
| 24 | 1 | | Štítek | Label | Schild | ЩИТОК |
| 25 | 1 | 6388315 | Indikátor teploty | Temperature indicator | Temperaturindikator | ИНДИКАТОР ТЕМПЕРАТУРЫ |
| 26 | 1 | 6321998 | Kryt elektroinstalace | Cover of electroinstall. | Elektroinstallationsabdeckung | КРЫШКА ЭЛЕКТРОПРОВОДКИ |
| 27 | 1 | | Těsnící límec | Sealing collar | Dichtungskragen | УПЛОТНИТЕЛЬНЫЙ ВОРОТНИК |
| 28 | 1 | 6199202 | Anoda 33 x 200/M8 | Anode 33 x 200/M8 | Anode 33 x 200/M8 | АНОД 33 x 200/M8 |
| 29 | 1 | 2000232 | Víko příruby | Cover of flange | Flanschdeckel | КРЫШКА ФЛАНЦА |
| 30 | 1 | 6422509 | Pojistný ventil | Safety valve | Sicherheitsventil | ПРЕДОХРАНИТЕЛЬНЫЙ КЛАПАН |