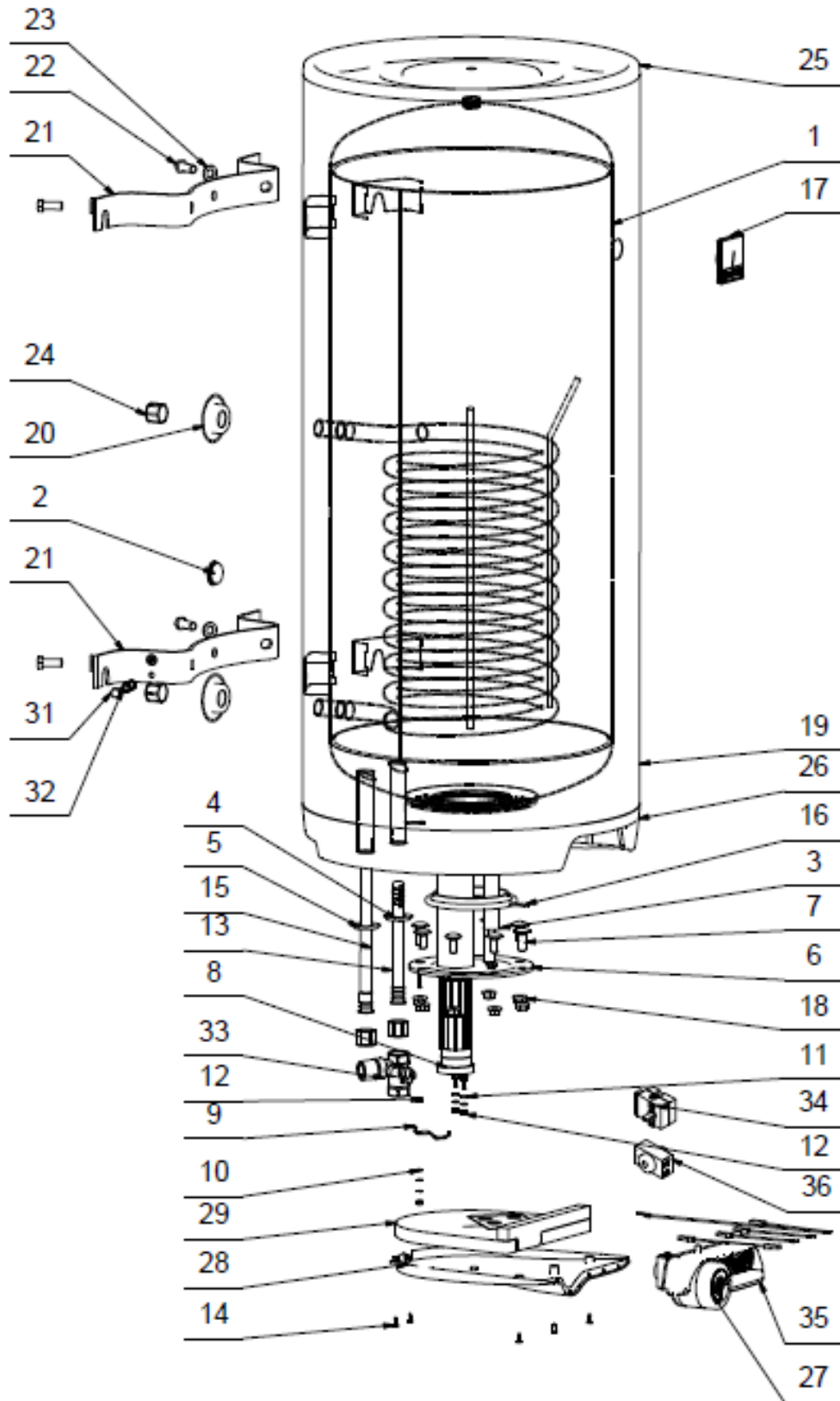


OKC 160



Pozice	Ks	Typové číslo	CZ	ENG	GER	RUS
1	1	1106208101	Ohřívač vody OKC 160	OKC 160 water heater	Warmwasserspeicher OKC 160	ВОДОНАГРЕВАТЕЛЬ ОКС 160
2	1		Krytka plastová	Plastic cover	Kunststoffkappe	КРЫШКА ПЛАСТМАСОВАЯ
3	1	6199201	Anoda 26 x 465/M8	Anode 26 x 465/M8	Anode 26 x 465/M8	АНОД 26 x 465/M8
4	1		Těsnící kroužek tvarový	Sealing ring shaped	Formdichtungsring	УПЛОТНИТЕЛЬНОЕ КОЛЬЦО ФОРМЕННОЕ
5	1		Kroužek těsnící tvarový	Sealing ring shaped	Formdichtungsring	УПЛОТНИТЕЛЬНОЕ КОЛЬЦО ФОРМЕННОЕ
6	1	2000250	Víko příruby	Cover of flange	Flanschdeckel	КРЫШКА ФЛАНЦА
7	8		Šroub vratový pozink	Galv. gate screw	Torschraube verzinkt	ВИНТ ОЦИНКОВАННЫЙ
8	1	3342001ND	Topné těleso	Heating element	Heizkörper	НАГРЕВАТЕЛЬНЫЙ ЭЛЕМЕНТ - ТЭН
9	1		Držák topného tělesa	Heating element holder	Heizkörperhalter	КРЕПЛЕНИЕ ТЭНА
10	3		Podložka vějířová pozink	Galv. serrated pad	Sicherheits-unterlegscheibe verzinkt	ШАЙБА ВЕЕРНАЯ ОЦИНКОВАННАЯ
11	4		Podložky rovné pozink	Galv. flat pads	Beilagscheibe verzinkt	ШАЙБА ПЛОСКАЯ ОЦИНКОВАННАЯ
12	4		Matice šestihránná pozink	Galv. hex nut	Sechskantmutter verzinkt	ГАЙКА ШЕСТИГРАННАЯ ОЦИНКОВАННАЯ
13	1	6321895	Napouštěcí vložka	Dispenser of cold water	Tränkeinlage	РАСПРЕДЕЛИТЕЛЬ ХОЛОДНОЙ ВОДЫ
14	5		Šroub do plechu pozink	Galv. sheet metal screw	Blechschrabe verzinkt	ВИНТ ДЛЯ МЕТАЛЛА ОЦИНКОВАННЫЙ
15	1	6323914	Trubka plastová PEX N	Plastic tube PEX N	Kunststoffrohr PEX N	ТРУБА ПЛАСТМАСОВАЯ PEX N
16	1	6273127	Kroužek těsnící	Sealing ring	Dichtring	УПЛОТНИТЕЛЬНОЕ КОЛЬЦО
17	1	6388315	Indikátor teploty	Temperature indicator	Temperaturindikator	ИНДИКАТОР ТЕМПЕРАТУРЫ
18	8		Matice přírubová pozink	Galv. flange nut	Flanschmutter verzinkt	ГАЙКА ФЛАНЦЕВАЯ ОЦИНКОВАННАЯ
19	1		Plášť vnější lakovaný	External cover painted	Speicheraussenmantel lakiert	КОЖУХ ВНЕШНИЙ ЛАКИРОВАННЫЙ
20	2		Víčko boční černé	Side cover black	Seitenkappe schwarz	КРЫШКА БОКОВАЯ ЧЕРНАЯ
21	1	102000702	Sada závěsů vysoký 450x70	Set of hinges high 450x70	Wandhalterungssatz hoch 450x70	КОМПЛЕКТ ПОДВЕСОВ ВЫСОКИЙ 450x70
22	4		Šroub pozink	Galv. screw	Schraube verzinkt	ВИНТ ОЦИНКОВАННЫЙ
23	4		Podložky rovné pozink	Galv. flat pads	Beilagscheibe verzinkt	ШАЙБА ПЛОСКАЯ ОЦИНКОВАННАЯ
24	4		Krytka plastová	Plastic cover	Kunststoffkappe	КРЫШКА ПЛАСТМАСОВАЯ
25	1		Víko plastové	Plastic lid	Kunststoffabdeckung	КРЫШКА ПЛАСТМАСОВАЯ
26	1		Víko plastové	Plastic lid	Kunststoffabdeckung	КРЫШКА ПЛАСТМАСОВАЯ
27	1	3322004ND	Sestava ovladače komplet	Control set complete	Bedienelement komplett	КОМПЛЕКТ БЛОКА УПРАВЛЕНИЯ ПОЛНЫЙ
28	1	6321984	Kryt elektroinstalace	Cover of electroinstall.	Elektroinstallationsabdeckung	КРЫШКА ЭЛЕКТРОПРОВОДКИ
29	1	6283124	Zátka izolační	Insulation plug	Isolationsstöpsel	ЗАГЛУШКА ИЗОЛИРУЮЩАЯ
30	1		Tepelná izolace	Insulation	Wärmedämmung	ТЕПЛОИЗОЛЯЦИЯ
31	1		Šroub mosazný M8x16	M8x16 brass screw	Messingschraube M8x16	ВИНТ ЛАТУННЫЙ M8x16
32	2		Podložka vějířová pozink	Galv. serrated pad	Sicherheits-unterlegscheibe verzinkt	ШАЙБА ВЕЕРНАЯ ОЦИНКОВАННАЯ
33	1	6422509	Pojistný ventil	Safety valve	Sicherheitsventil	ПРЕДОХРАНИТЕЛЬНЫЙ КЛАПАН
34	1	6405616	Termostat	Thermostat	Thermostat	ТЕРМОСТАТ
35	1	6422071	Sestava ovladače plast	Control set plastic	Bedienelement Kunststoff	КОМПЛЕКТ БЛОКА УПРАВЛЕНИЯ ПЛАСТИК
36	1	5541912	Tepelná pojistka	Thermal fuse	Wärmesicherung	ТЕПЛОВОЙ ПРЕДОХРАНИТЕЛЬ