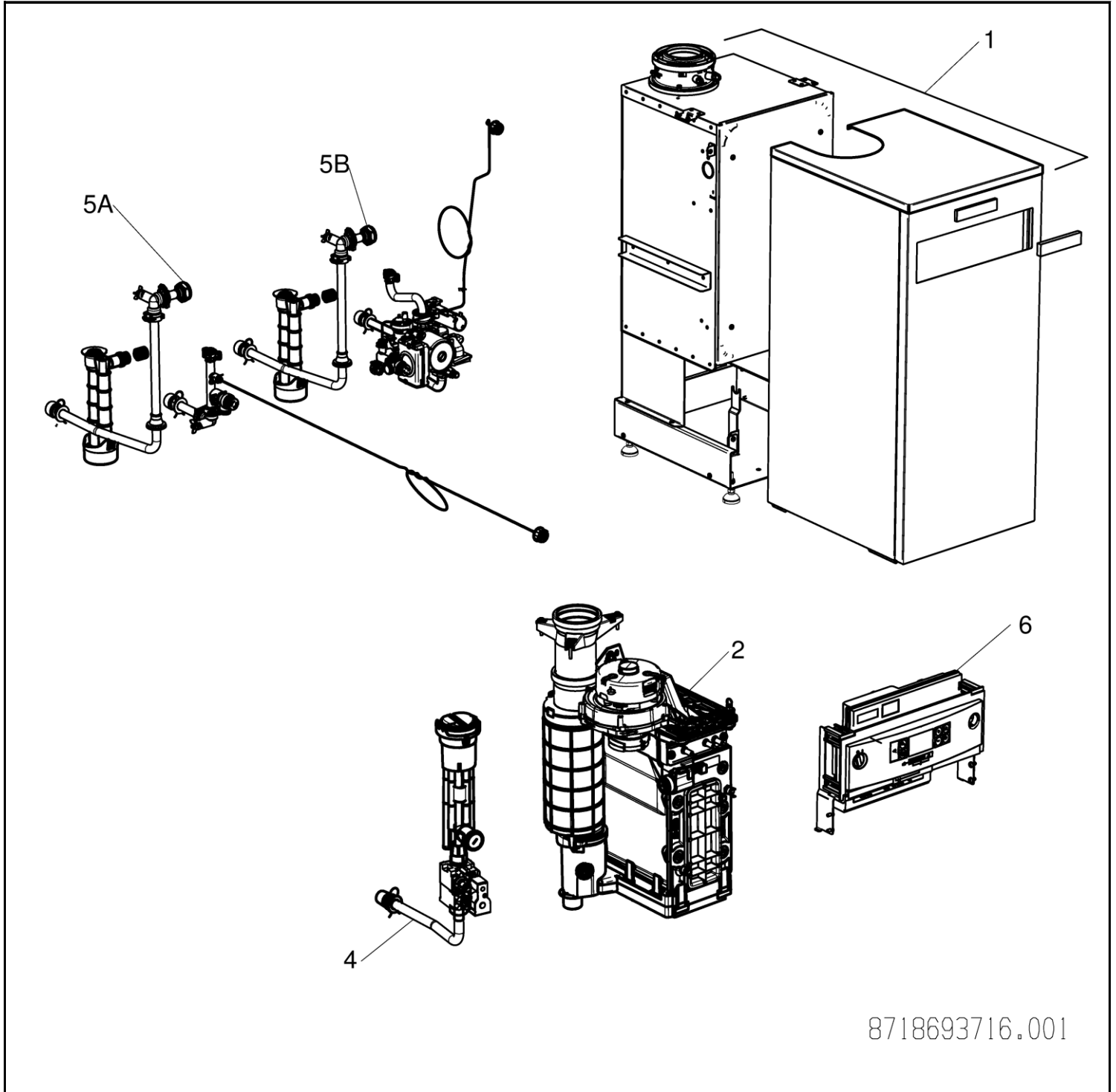


LOGANO PLUS GB102 LOGANO PLUS GB102S



8718693716.001

Buderus

[de] Wichtige Hinweise zur Installation/Montage

Die Installation/Montage muss durch eine für die Arbeiten zugelassene Fachkraft unter Beachtung der geltenden Vorschriften erfolgen.

[en] Important notes on installation/assembly

The installation/assembly must be carried out by a professional who is authorised to do the work, and with due regard to the relevant regulations.

[fr] Instructions importantes pour l'installation/le montage

L'installation/le montage doit être effectué(e) par un spécialiste qualifié pour les opérations concernées et dans le respect des prescriptions applicables.

[bg] Важни указания във връзка с инсталацията/монтажа

Инсталацията/монтажът трябва да се извършва от лицензиран за работите специалист в съответствие с приложимите разпоредби.

[cs] Důležité pokyny k instalaci/montáži

Instalaci/montáž musí při dodržení platných předpisů provést odborný pracovník s příslušným oprávněním pro tyto práce.

[da] Vigtige anvisninger til installationen/monteringen

Installationen/monteringen skal foretages af en godkendt installatør under overholdelse af de gældende forskrifter.

[el] Σημαντικές υποδείξεις για την εγκατάσταση/συναρμολόγηση

Η εγκατάσταση/συναρμολόγηση πρέπει να πραγματοποιείται από εξουσιοδοτημένο για τις εργασίες αυτές τεχνικό προσωπικό, το οποίο θα πρέπει να φροντίζει ώστε να τηρούνται οι ισχύουσες διατάξεις.

[es] Indicaciones importantes para instalación/montaje

La instalación/el montaje lo debe realizar personal especializado autorizado para los trabajos, respetando las prescripciones vigentes.

[et] Olulised juhised paigaldamiseks/montaažiks

Paigaldamist/montaaži tohib läbi viia selleks volitusi omav spetsialist, arvestades kehtivaid nõudeid.

[fi] Belangrijke aanwijzingen betreffende de installatie/montage

De installatie/montage moet worden uitgevoerd door een voor de werkzaamheden geautoriseerde installateur. Hij moet rekening houden met de geldende voorschriften.

[fi] Tärkeitä asennus- ja kokoonpano-ohjeita

Näihin töihin hyväksytyn ammattiasentajan pitää suorittaa asennus- ja kokoonpanotyöt voimassa olevien määräysten mukaisesti.

[hu] Fontos tudnivalók az installáláshoz/szereléshez

Az installálást/szerelést egy, a munkákra felhatalmazott szakembernek kell végeznie, az érvényes előírások figyelembevételével.

[it] Avvertenze importanti per l'installazione/il montaggio

L'installazione/il montaggio deve aver luogo ad opera di una ditta specializzata ed autorizzata in osservanza delle disposizioni vigenti.

[he] מניפולציות חיוניות לביצוע התקנת/התקנת/התקנת

התקנת/התקנת/התקנת חיונית לביצוע התקנת/התקנת/התקנת. יש להקפיד על כללי הבטיחות הנדרשים, ולקבל את כל ההנחיות וההוראות הישירות.

[lt] Svarbios instaliavimo ir (arba) montavimo nuorodos

Instaliuoti ir montuoti, laikantis galiojančių taisyklių, leidžiama kvalifikuotiems specialistams, kurie buvo įgalioti šiems darbams atlikti.

[lv] Svarīgi norādījumi par iekārtas uzstādīšanu / montāžu

Iekārtas uzstādīšanu/montāžu ir jāveic specializētam sertificētam speciālistam, ievērojot spēkā esošos noteikumus.

[nl] Belangrijke aanwijzingen betreffende de installatie/montage

De installatie/montage moet worden uitgevoerd door een voor de werkzaamheden geautoriseerde installateur rekening houdend met de geldende voorschriften.

[no] Viktig informasjon om installasjon/montering

Installasjonen/monteringen skal gjennomføres av autoriserte installatører, og gjeldende forskrifter skal følges.

[pl] Ważne wskazówki dotyczące instalacji/montażu

Instalacja /montaż muszą być wykonane przez uprawnionego do tego rodzaju prac specjalistę przy zachowaniu obowiązujących przepisów.

[pt] Indicações importantes relativas à instalação/montagem

A instalação/montagem deve ser efetuada por um técnico especializado com qualificações para estes trabalhos, tendo em atenção os regulamentos em vigor.

[ro] Indicații importante privind instalarea/montajul

Instalarea/montajul trebuie realizate de către un specialist autorizat pentru lucrările respective, respectându-se prescripțiile valabile.

[ru] Важные указания по подключению/монтажу

Подключение/монтаж должны выполнять специалисты, имеющие допуск к выполнению таких работ, при соблюдении действующих норм и правил.

[sk] Dôležité pokyny týkajúce sa inštalácie/montáže

Inštaláciu/montáž musí realizovať odborník s oprávnením na výkon týchto prác, pričom musí dodržiavať platné predpisy.

[sl] Pomembni napotki za namestitvev/montažo

Namestitvev/montažo mora izvesti strokovnjak, pristojen za tovrstna dela, ob upošte vanju veljavnih predpisov.

[sr] Važna uputstva za ugradnju i montažu

Ugradnju i montažu moraju da obave samo stručna lica ovlašćena za izvođenje takvih radova koja će poštovati važeće propise.

[sv] Viktiga anvisningar för installation/montering

Installationen/monteringen måste utföras av en behörig och fackkunnig person enligt gällande föreskrifter.

[tr] Kurulum/Montaj ile ilgili önemli uyarılar

Kurulum/Montaj çalışmaları sadece yetkili bayiler tarafından aşağıda belirtilen talimatlar dikkate alınarak yapılmalıdır.

[uk] Важливі вказівки щодо установки/монтажу

Установку/монтаж мають здійснювати фахівці, що мають дозвіл на проведення цих робіт, із дотримання чинних приписів.

[zh] 安装方面的重要提示

必须由受到许可承担该项工作的专业人员遵照相关法规进行安装。

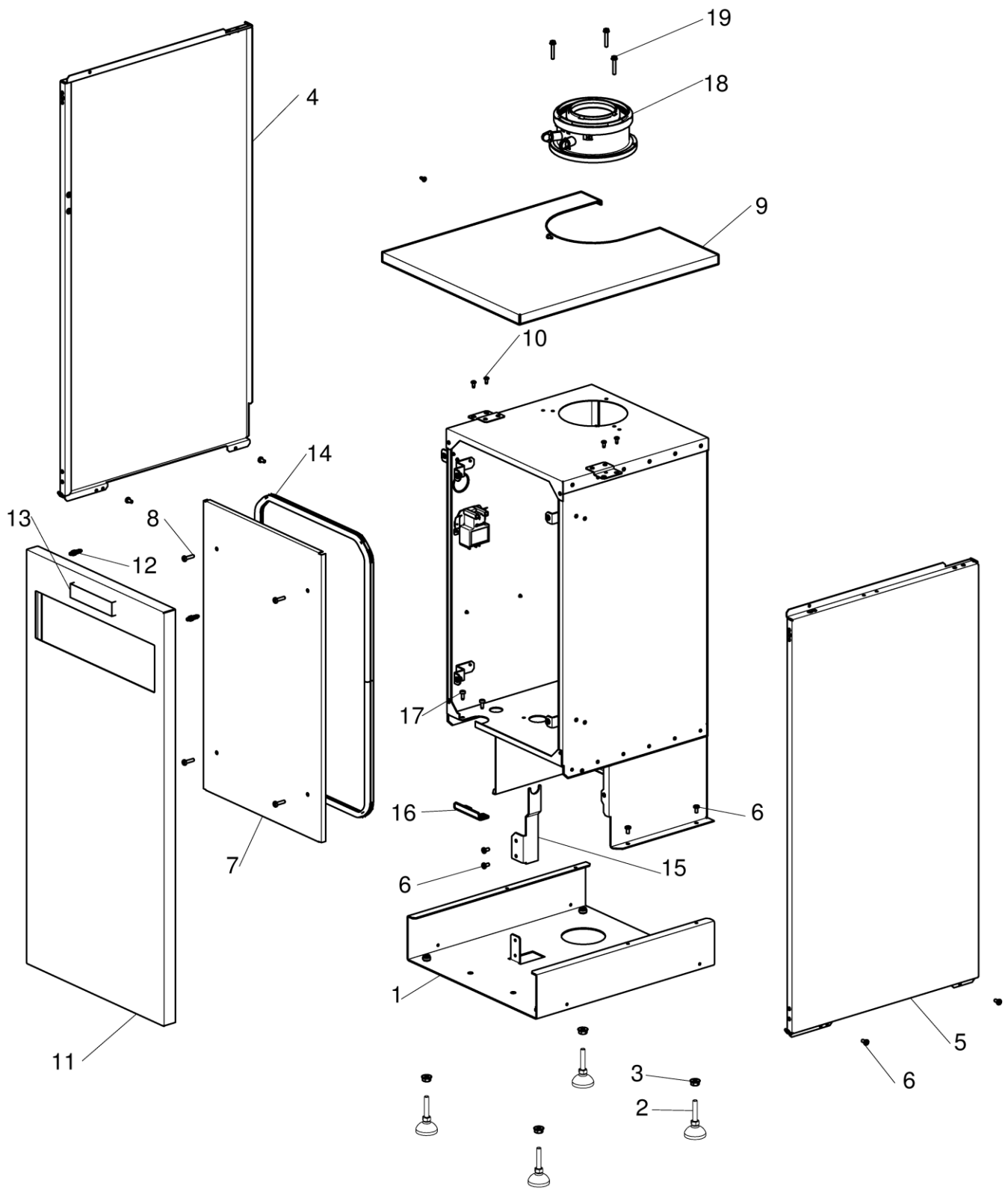
[ar] ملاحظات هامة للتركيب/التجميع

يجب أن يتم التركيب/التجميع من قبل متخصص مصرح له بالعمل، مع مراعاة اللوائح السارية.

[fa] تذکرات مهم درباره نصب/مونتاژ

نصب/مونتاژ باید توسط فردی حرفه ای که مجاز به انجام این کار است، و همچنین با توجه کامل به مقررات مربوطه انجام شود.

Ersatzteilliste
Spare parts list



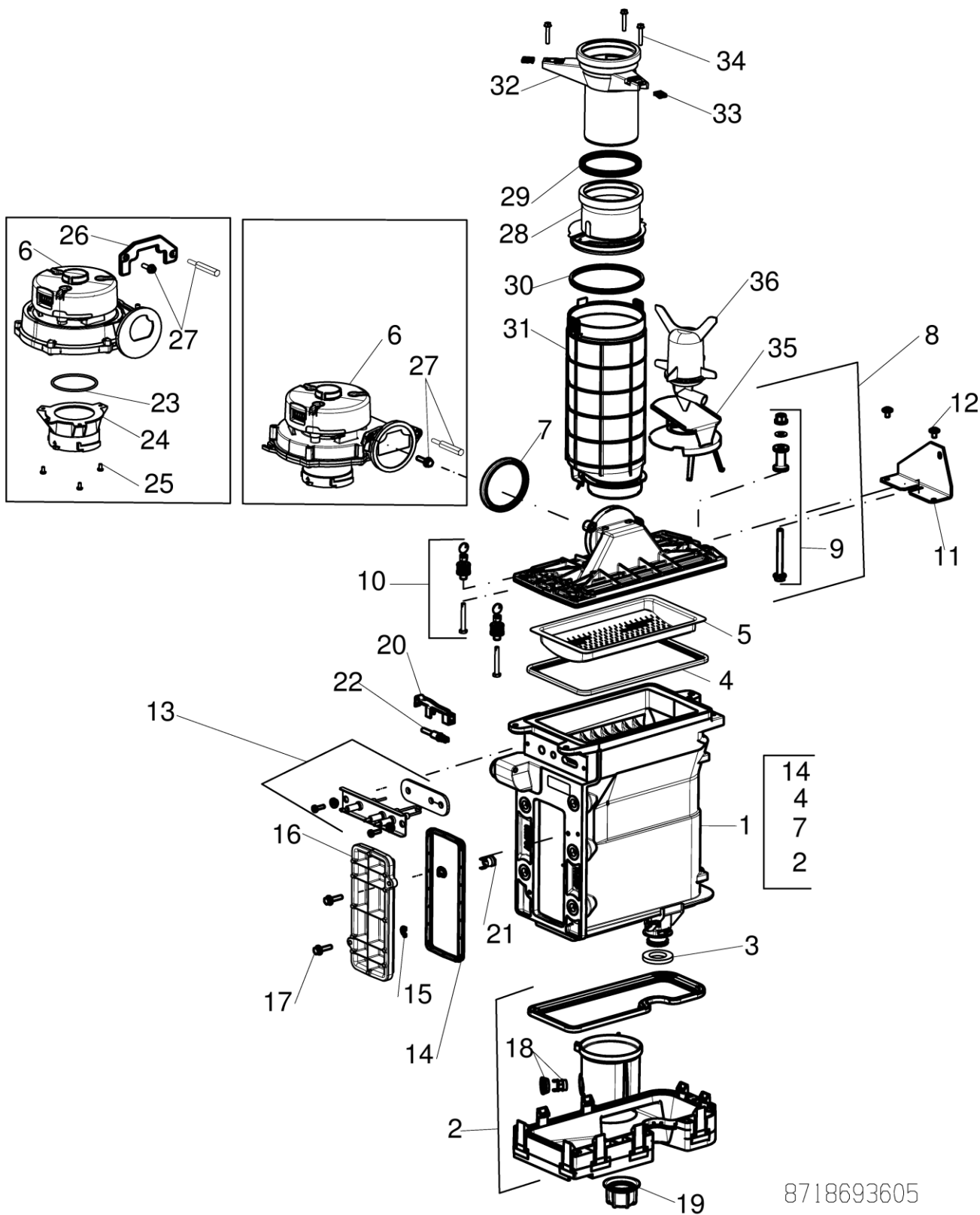
8718693602.001

Gehäuse
Casing

1

LOGANO PLUS GB102
LOGANO PLUS GB102S

Ersatzteilliste
Spare parts list



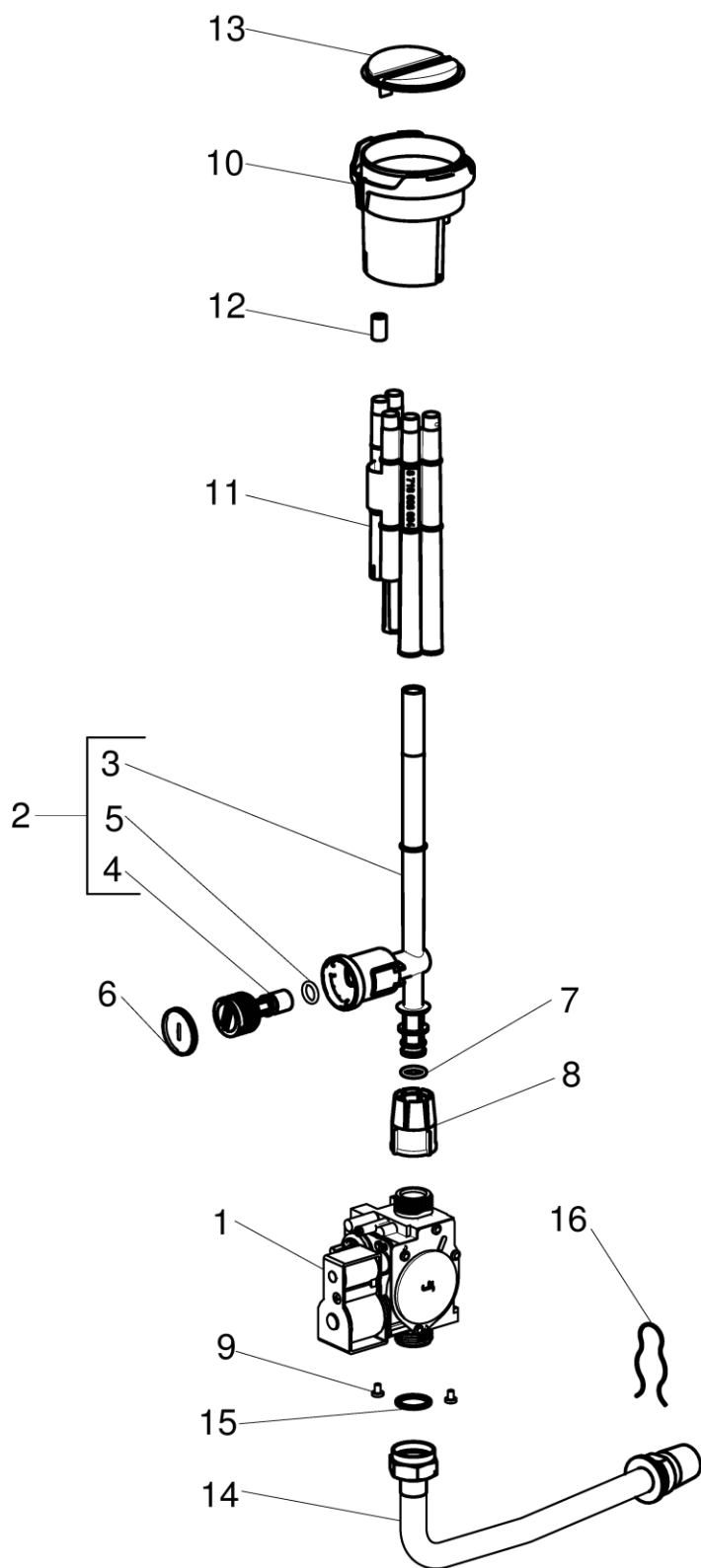
Brenner / Wärmetauscher
Burner/Heat Exchanger

LOGANO PLUS GB102
LOGANO PLUS GB102S

2

8718693605

Ersatzteilliste
Spare parts list



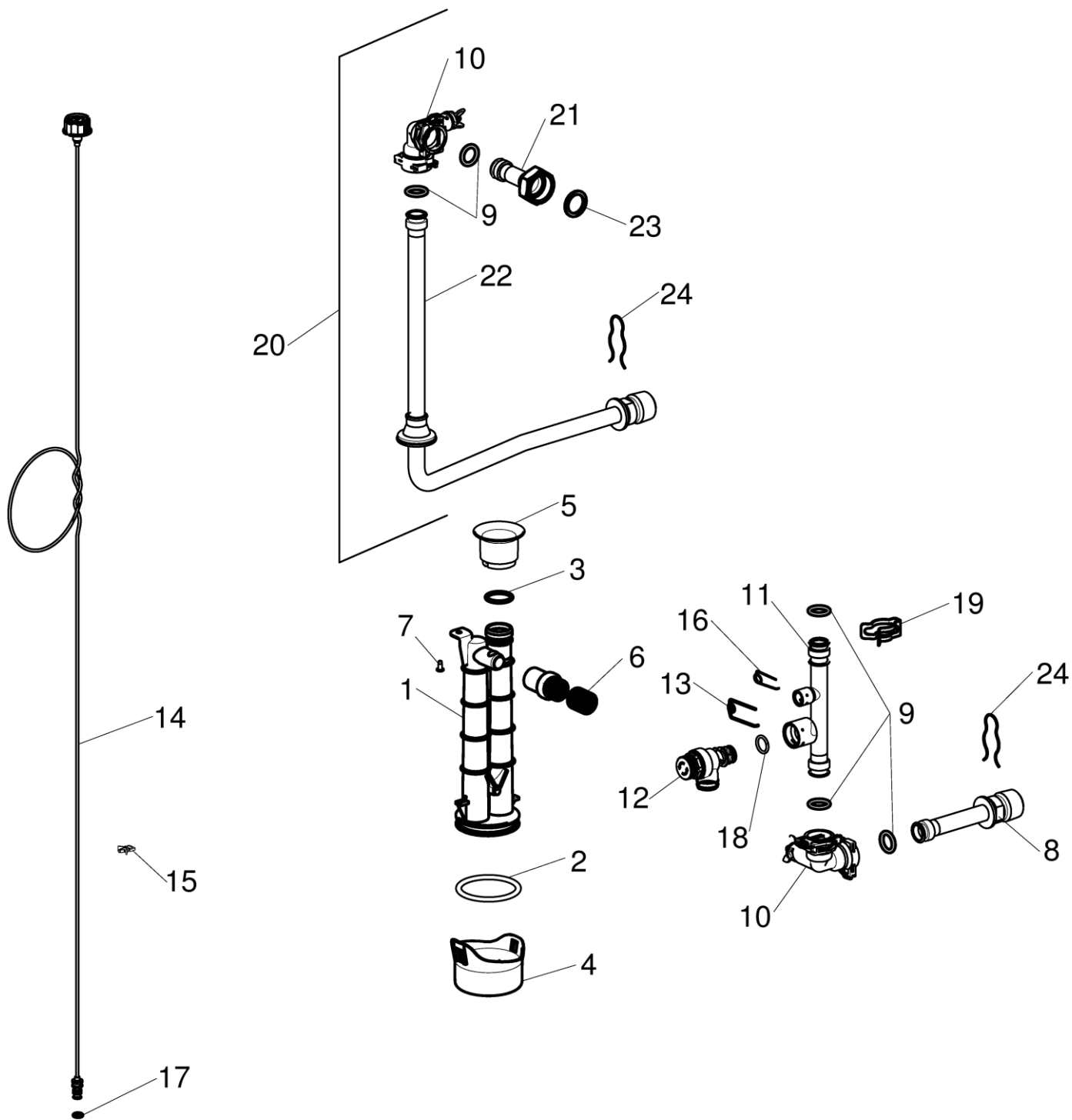
8718693606

Gasventil
Gas Valve

4

LOGANO PLUS GB102
LOGANO PLUS GB102S

Ersatzteilliste
Spare parts list

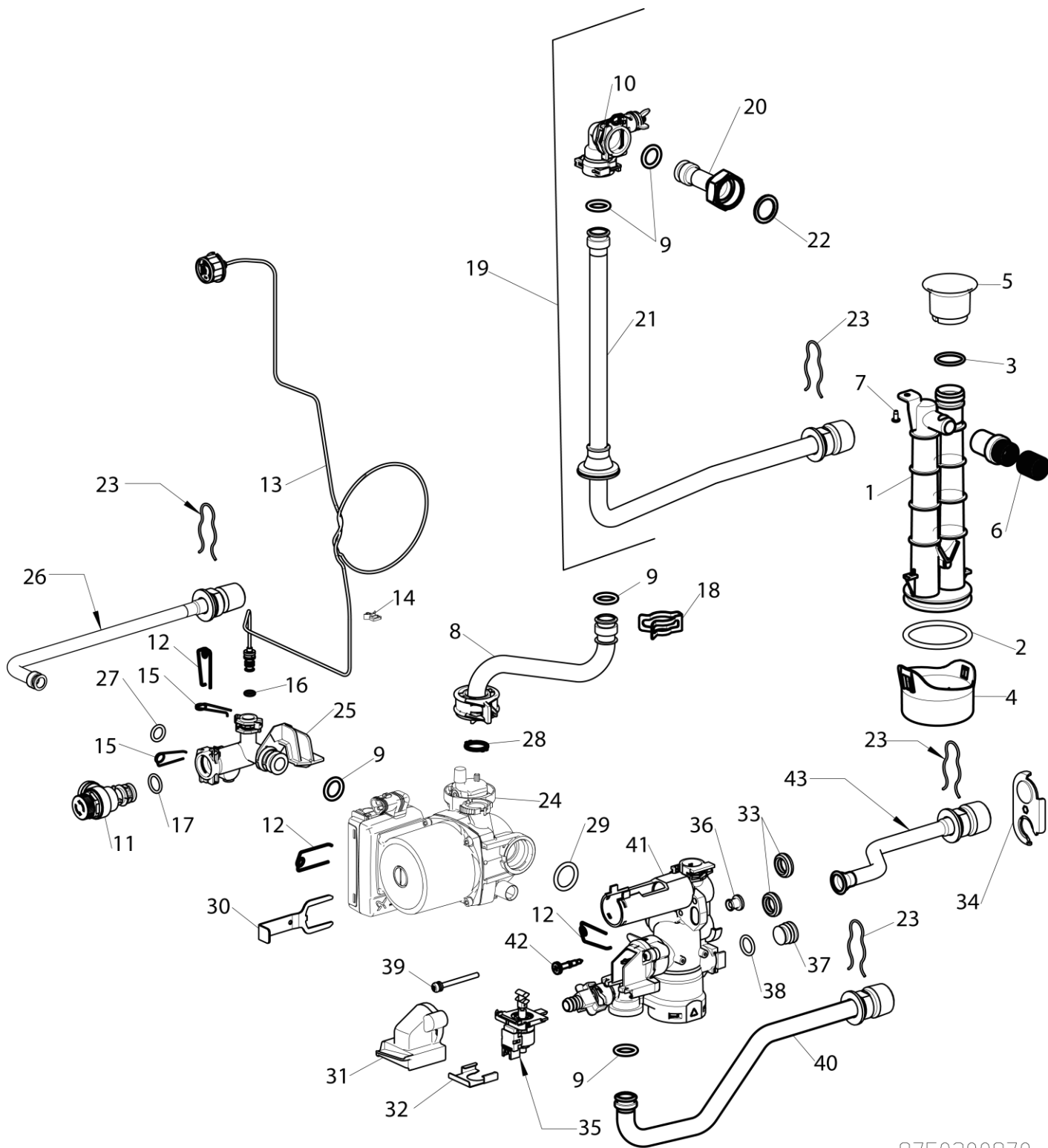


8718693637

5
A
Hydraulik Montage
Hydraulics Assembly

LOGANO PLUS GB102
LOGANO PLUS GB102S

Ersatzteilliste
Spare parts list



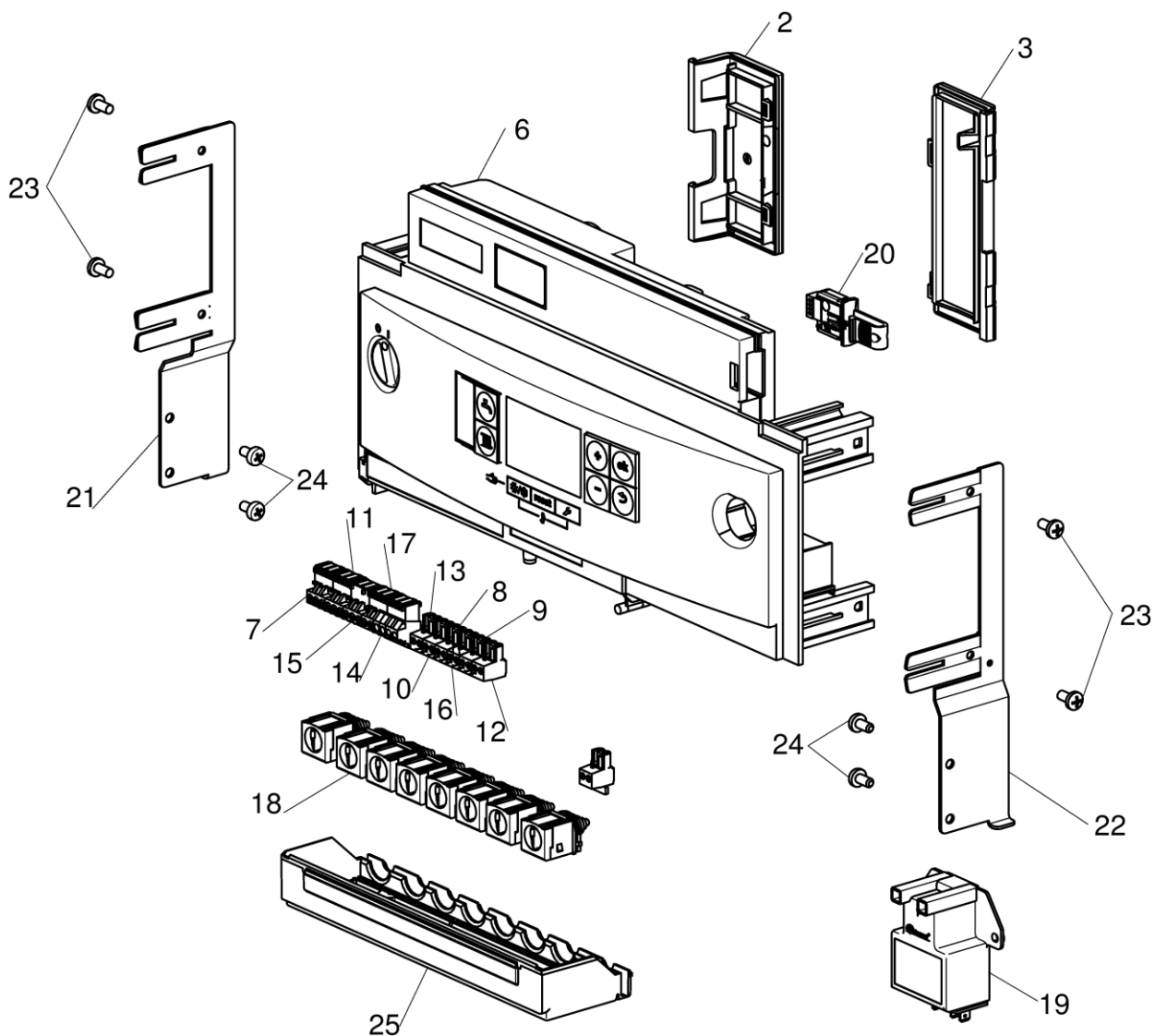
8750300870

5
B

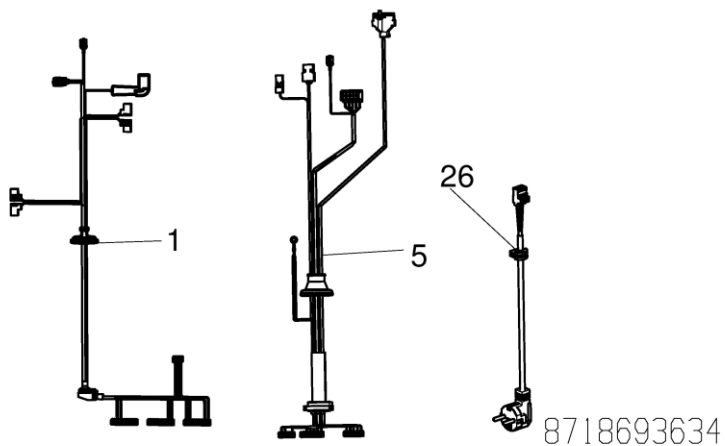
Hydraulik
Hydraulics

LOGANO PLUS GB102
LOGANO PLUS GB102S

Ersatzteilliste
Spare parts list



NOTE: ITEM 4 CABLE IGNITION NOT SHOWN



8718693634

Elektromontage
Electrical Assembly

6

LOGANO PLUS GB102
LOGANO PLUS GB102S

Übersetzungsliste
List of translations

Pos	Description
1	Element of construction
1	Tray Base Assembly
2	Foot M8
3	Nut M8 with flange
4	Case Side Panel LH Assembly Blue
5	Case Side Panel RH Assembly Blue
6	screw (10x) M5x10
7	Case Inner Door
8	Screw M5x20mm
9	Case Top Panel Assembly Blue
10	Screw (10x)
11	Case Front Panel Assembly Blue
12	Shape Screw M4 (1x) packed
13	Logo Buderus
14	Seal Door
15	Support Hydraulic
16	Pipe Sealing Plate
17	Screw tapping no10 x 13 pan head (10x)
18	Terminal Boiler Adapter
19	SCREW 4.8 X 30mm Set of 3
2	Element of construction
1	Heat_exchanger WB5
2	Flue Gas Collector
3	Seal
4	Burner sealing
5	Burner
6	Fan PEBM D130 AC230 50 056W PWM HB M UB
6	Fan P EBM D128 AC230 50 092W PWM MC M UB
7	Washer
8	Cover
9	Fixing bolt
10	Fixing set
11	Bracket Heat Cell Fixing
12	Screw DIN 967-M6x10-4.8-Z
13	Set of electrodes
14	Sealing
15	Clip (10x)
16	Cover
17	Screw - Combination M6x25 8.8
18	Temperature limiter assy
19	Nut
20	Bracket NTC WB5
21	Temperature limiter
22	Sensor NTC- Control Stat
23	O-ring (10x)
24	Connecting flange
25	Screw M4x8
26	Bracket fan
27	Screw Set
28	Adaptor
29	Washer Ø80mm
30	Seal
31	Flue gas duct
32	Exhaust pipe union
33	Nut (10x)
34	SCREW 4.8 X 30mm Set of 3
35	Throttle disc

Übersetzungsliste
List of translations

Pos	Description
36	Resonator
4	Element of construction
1	Gas_valve - SIT 848 230V HNBR
1	Gas_valve Spare
2	Pipe Gas Upper Assembly
5	O-ring (10x)
6	Lead seal (10x)
7	O-Ring 12x3 (10x)
8	Unit Union
9	Screw M4x6 Taptite ZC PL P/H (10X)
10	Air limiter
11	Pipe
12	Protective cap (10x)
13	Diaphragm Valve
14	Pipe Gas Lower
14	Pipe Gas Lower Spare
15	Washer 18,3x24,3 (10x)
15	Gasket Gas_valve
16	Wireform spring (10x)
5A	Element of construction
1	Trap Condensate
2	Washer set
3	Washer set
4	Protective cap
5	Seal Condensate Trap
6	hose
7	Screw no8x3/8" phillips (10x)
8	Pipe Return
9	O-ring
10	Elbow flow pipe
11	Pipe Assembly Return to HE Regular
12	Valve PRV - plastic
13	Clip Wire 18mm (10x)
14	Gauge Plastic Capillary
15	Clip Capillary Guide
16	Spring Locking 10mm
17	O-Ring 6,00x2,50 WRAS/KTW (1x)
18	O-ring 15,54x2,62
19	Clip (10x)
20	Hydraulic Flow Pipe Assembly
21	Pipe WB5 Outlet
22	Pipe Flow
23	Washer 1" (10x)
24	Wireform spring (10x)
5B	Element of construction
1	Trap Condensate
2	Washer set
3	Washer set
4	Protective cap
5	Seal Condensate Trap
6	hose
7	Screw no8x3/8" phillips (10x)
8	Pipe Upper Return
9	O-ring
10	Elbow flow pipe
11	Valve PRV - plastic
12	Clip Wire 18mm (10x)

Übersetzungsliste
List of translations

Pos	Description
13	Gauge Plastic Capillary
14	Clip Capillary Guide
15	Spring Locking 10mm
16	O-Ring 6,00x2,50 WRAS/KTW (1x)
17	O-ring 15,54x2,62
18	Clip (10x)
19	Hydraulic Flow Pipe Assembly
20	Pipe WB5 Outlet
21	Pipe Flow
22	Washer 1" (10x)
23	Wireform spring (10x)
24	Pump UPM 15-70CHG
25	Tee
26	Pipe Expansion Vessel
26	Stopper (5x)
27	O-ring 12.5x3 WRAS / KTW (10x)
28	Washer Bonded 19.9mm (10X)
29	O-ring 23x4 (x10)
30	SAFETY PUMP CLIP
31	Cover Valve
32	SAFETY CLIP INLET ADAPTER
33	Seal 15mm
34	Shield
35	Plug Blanking Assembly
35	Motor Diverter Valve
36	RUBBER BUSHING
37	Plug
38	O-ring 16x3 EPDM (10x)
39	Screw & washer assembly m5 x 55
40	Pipe Return CH
41	Valve unity
42	SCREW M5X32
43	Pipe DHW Return
6	Element of construction
1	Harness Low Voltage Regular
1	Harness Low Voltage
2	Cover
3	Cover
4	Igniter sensor cable
5	Harness High Voltage Regular
5	Harness High Voltage
6	Control_box CUS Trim Low
7	connecting terminal 3-pol N/L orange
8	connecting terminal 2-pol red (5x)
9	connecting terminal 2-pol grey (5x)
10	connecting terminal 2-pol orange (5x)
11	connecting terminal 3-pol N/L grey
12	connecting terminal 2-pol brown (5x)
13	connecting terminal 2-pol green (5x)
14	connecting terminal 3-pol N/L white
15	connecting terminal 3-pol N/L violet
16	connecting terminal 2-pol blue (5x)
17	connecting terminal 3-pol N/L green
18	Strain Relief
19	Transformer Ignition
20	Code_Plug 16 NG
20	Code_Plug 30 NG

Bosch Thermotechnik GmbH
Sophienstr. 30-32
D-35576 Wetzlar / Germany

Buderus