

Инструкция по монтажу и сервисному обслуживанию

для специалистов

VIESSMANN



Boiler-Gas.ru

Перейти на сайт

Vitocom 100

Тип LAN1

Телекоммуникационный интерфейс для дистанционного управления и контроля отопительных установок через Интернет, для следующей операционной среды:

- Vitotrol App
- Vitodata 100 (www.vitodata100.com)

Указания относительно области действия инструкции см. на последней странице.

VITOSOM 100



Указания по технике безопасности



Во избежание опасных ситуаций, физического и материального ущерба просим строго придерживаться данных указаний по технике безопасности.

Указания по технике безопасности



Опасность

Этот знак предупреждает об опасности причинения физического ущерба.



Внимание

Этот знак предупреждает об опасности материального ущерба и вредных воздействий на окружающую среду.

Указание

Сведения, которым предшествует слово "Указание", содержат дополнительную информацию.

Целевая группа

Данная инструкция предназначена исключительно для аттестованных специалистов.

- Работы на газовом оборудовании разрешается выполнять только специалистам по монтажу, имеющим на это допуск ответственного предприятия по газоснабжению.
- Электротехнические работы разрешается выполнять только специалистам-электрикам.
- Первый ввод в эксплуатацию должен осуществляться организацией, смонтировавшей установку, или авторизованным ею специалистом.

Необходимо соблюдать следующие предписания

- Государственные предписания по монтажу
- Законодательные предписания по охране труда
- Законодательные предписания по охране окружающей среды
- Требования организаций по страхованию от несчастных случаев на производстве
- Соответствующие правила техники безопасности согласно СНиП, ГОСТ, ПУЭ

Указания по технике безопасности при работах на установке

Работы на установке

- При использовании газового топлива закрыть запорный газовый кран и защитить его от случайного открытия.
- Обесточить установку, например, с помощью отдельного предохранителя или главного выключателя и проверить отсутствие напряжения.
- Принять меры по предотвращению повторного включения установки.
- При выполнении всех видов работ необходимо пользоваться индивидуальными средствами защиты.



Опасность

Горячие поверхности могут вызвать ожоги.

- Перед проведением техобслуживания и сервисных работ прибор необходимо выключить и дать ему остынуть.
- Не прикасаться к горячим поверхностям водогрейного котла, горелки, системы удаления продуктов сгорания и трубопроводов.



Внимание

Электростатические разряды могут стать причиной повреждения электронных компонентов.

Перед выполнением работ прикоснуться к заземленным предметам, например, к отопительным или водопроводным трубам, чтобы отвести статический заряд.

Указания по технике безопасности (продолжение)**Ремонтные работы****Внимание**

Ремонт элементов, выполняющих защитную функцию, не допускается из соображений эксплуатационной безопасности установки. Неисправные элементы должны быть заменены оригинальными деталями производства Viessmann.

Дополнительные элементы, запасные и быстроизнашивающиеся детали**Внимание**

Запасные и быстроизнашивающиеся детали, не прошедшие испытание вместе с установкой, могут ухудшить эксплуатационные характеристики. Монтаж не имеющих допуска элементов, а также неразрешенные изменения и переоборудования, могут отрицательным образом повлиять на безопасность установки и привести к отмене гарантийных обязательств производителя.

При замене следует использовать исключительно оригинальные детали производства фирмы Viessmann или запасные части, разрешенные к применению фирмой Viessmann.

Указания по технике безопасности при эксплуатации установки**При запахе газа****Опасность**

При утечке газа возможны взрывы, следствием которых могут стать тяжелейшие травмы.

- Не курить! Не допускать открытого огня и искрообразования. Категорически запрещается пользоваться выключателями освещения и электроприборов.
- Закрывать запорный газовый кран.
- Открыть окна и двери.
- Вывести людей из опасной зоны.
- Находясь вне здания, известить уполномоченное специализированное предприятие по газо- и электроснабжению.
- Находясь в безопасном месте (вне здания), отключить электропитание здания.

Сообщить об утечке в аварийную службу 04 или в единую экстренную службу по тел. 112

При обнаружении запаха продуктов сгорания**Опасность**

Продукты сгорания могут стать причиной опасных для жизни отравлений.

- Вывести отопительную установку из эксплуатации.
- Проветрить помещение, в котором находится установка.
- Закрывать двери в жилые помещения, чтобы предотвратить распространение газообразных продуктов сгорания.

Действия при утечке воды из устройства**Опасность**

При утечке воды из устройства существует опасность поражения электрическим током. Выключить отопительную установку с использованием внешнего разъединяющего устройства (например, электрощит, домовый распределитель электроэнергии).

**Опасность**

При утечке воды из устройства существует опасность ожогов. К горячей воде прикасаться запрещено.

Конденсат**Опасность**

Прикосновение к конденсату может стать причиной травм. Не допускать соприкосновения конденсата с кожей и глазами, исключить проглатывание. В случае попадания конденсата на открытые участки кожи, промыть участки попадания большим количеством проточной воды.

Системы удаления продуктов сгорания и воздух для горения

Необходимо удостовериться, что системы удаления продуктов сгорания исправны и не могут быть перекрыты, например, скопившимся конденсатом или вследствие воздействия прочих внешних факторов. Обеспечить достаточный приток воздуха для сгорания.

Пользователи установки должны быть проинформированы о том, что какие-либо последующие изменения строительных условий недопустимы (например, прокладка линий, обшивки или перегородки).



Опасность

Негерметичные или засоренные системы удаления продуктов сгорания, а также недостаточная подача воздуха для горения могут стать причинами опасных для жизни отравлений угарным газом, содержащимся в продуктах сгорания.

Обеспечить надлежащее функционирование системы удаления продуктов сгорания.

Отверстия, используемые для подачи воздуха для горения, должны быть выполнены без возможности запыления.



Опасность

Одновременная работа водогрейного котла с устройствами, отводящими уходящий воздух в атмосферу, вследствие возникновения обратного потока уходящих газов может стать причиной опасных отравлений.

Установить схему блокировки или принять необходимые меры для обеспечения подачи достаточного количества воздуха для горения.

Вытяжные устройства

При эксплуатации приборов с выводом уходящего воздуха в атмосферу (вытяжной колпак, вытяжные устройства, кондиционеры) вследствие откачивания воздуха может возникнуть пониженное давление. При одновременной работе водогрейного котла может возникнуть обратный поток уходящих газов.



1. Безопасность и ответственность	Эксплуатационная надежность	6
	Ответственность	6
2. Информация	Символы	7
	Применение по назначению	7
3. Подготовка монтажа	Требования к системе	9
	■ Отопительная установка	9
	■ Поддерживаемые теплогенераторы	9
	■ IP-сеть	9
	Управление с помощью Vitotrol App	10
	■ Функции	10
	Управление с помощью пользовательского интерфейса Vitodata 100	11
	■ Функции	11
	Проверка настроек сети	12
4. Последовательность монтажа	Последовательность операций	13
	Монтаж настенного крепления	14
	Снятие крышки	14
5. Электрические подключения	Обзор подключений	15
	Монтаж телекоммуникационного модуля в контроллер Vitotronic ...	15
	Подключение Vitocom 100 к контроллеру Vitotronic.	15
	Подключение к Vitodens 3..., тип В3...	16
	■ Vitodens 300-W, тип В3НА	16
	■ Vitodens 333-F, тип В3ТА, и Vitodens 343-F, тип В3UA	16
	Подключение к сети (LAN)	16
	Установка Vitocom 100 в настенном креплении	17
	Подключение к сети	17
6. Ввод в эксплуатацию	Органы индикации и управления	18
	■ Значение индикации	18
	Проверка настроек сети	19
	Включение Vitocom 100	19
	■ Инициализация	19
	Проверка соединения через LON с контроллером Vitotronic	20
	■ Обновление списка абонентов LON	20
	Настройка сети: Настроить статическую IP-адресацию	20
	■ Вариант 1: Сеть со статической IP-адресацией	20
	■ Вариант 2: В сети еще сохраняется динамическая IP-адресация	21
	■ Возврат в исходное состояние настроек сети	21
	Регистрация пользователя и создание отопительной установки	22
	■ Через Vitotrol App	22
	■ Через пользовательский интерфейс Vitodata 100	22
	Проверка функционирования	23
7. Устранение неисправностей	Меры по устранению неисправностей	24
	Сброс настроек до состояния при поставке	24
8. Уход за оборудованием	Регулярная проверка функционирования	25
	Активация технического обслуживания	25
9. Спецификации деталей	Заказ деталей	27
	Спецификация деталей	28
10. Технические данные	30
11. Свидетельства	Декларация безопасности	31
12. Предметный указатель	32

Эксплуатационная надежность

Vitocom 100 позволяет устанавливать соединение через Интернет между подключенным контроллером Vitotronic и Vitodata.

Соответствующий набор функций предоставляется только при соблюдении следующих условий:

- Контроллеры Vitotronic и Vitocom 100 должны быть надлежащим образом подключены и иметь правильную конфигурацию.
- Устройство Vitocom 100 связывается с сетью Интернет через DSL-маршрутизатор.
- Доступ к сети Интернет должен быть обеспечен постоянно.
- Была выполнена регистрация пользователя (см. стр. 22).
- Для передачи сообщений через Vitodata 100 необходима правильная настройка целевых устройств передачи данных на сервере Vitodata.
- Чтобы обеспечить передачу данных также в случае сбоя электропитания мы рекомендуем выполнить подключение Vitocom 100 и DSL-маршрутизатора к электросети с использованием источника бесперебойного питания.

Указание







- *Необходимо регулярно контролировать отопительную установку и работоспособность каналов передачи данных.*
- *Для повышения эксплуатационной надежности отопительной установки мы рекомендуем принять дополнительные меры, например, по защите установки от замерзания или по контролю утечек воды.*

Ответственность

Фирма Viessmann не несет ответственности за упущенную прибыль или недостигнутую экономию, а также за другой опосредованный или непосредственный косвенный ущерб, ставший причиной использования Vitocom 100, Интернет-сервиса Vitodata или программного обеспечения, а также за ущерб в результате неправильного использования. Действуют Общие условия продаж компании Viessmann, содержащиеся в действующем прайс-листе Viessmann.

Услуги SMS-сообщений и электронной почты являются сервисами операторов мобильной связи, за которые фирма Viessmann ответственности не несет. Поэтому действуют условия сделок соответствующих сетевых операторов.

Символы

Символ	Значение
	Ссылка на другой документ с дальнейшими данными
	Этапы работ на изображениях: Нумерация соответствует последовательности выполнения работ.
	Предупреждение о возможности материального ущерба или ущерба окружающей среде
	Область под напряжением
	Визуальный осмотр
	<ul style="list-style-type: none"> ▪ Элемент должен зафиксироваться с характерным звуком. или ▪ Звуковой сигнал
	<ul style="list-style-type: none"> ▪ Установить новый элемент. или ▪ В сочетании с инструментом: Очистить поверхность.
	Выполнить надлежащую утилизацию элемента.
	Сдать элемент в специализированные пункты утилизации. Запрещается утилизировать элемент с бытовым мусором.

Применение по назначению

В соответствии с назначением изделия Vitocom подлежат монтажу и эксплуатации в сочетании с электронными контроллерами и системами управления поддерживаемых тепло- и электрогенераторов Viessmann. При этом должны соблюдаться соответствующие инструкции по монтажу, сервисному обслуживанию и эксплуатации. В особенности при соединениях и подключениях должны соблюдаться заданные параметры тока и напряжения.

Изделия Vitocom должны использоваться исключительно для контроля, управления и оптимизации установок с пользовательскими и телекоммуникационными интерфейсами, указанными в документации изделия. Применительно к телекоммуникационным интерфейсам для всех используемых сред передачи данных заказчик в любой момент времени обязан обеспечить выполнение требований, указанных в документации изделия. При этом должны использоваться только телекоммуникационные компоненты, поставляемые в комплекте с изделиями и разрешенные к применению с этими изделиями (например, проверенные и качественные маршрутизаторы для мобильной связи). Для электропитания разрешается применять только предназначенные для этой цели компоненты (например, блоки питания).

Требования к системе

Отопительная установка

- Vitocom 100, тип LAN1, используется для одной однокотловой установки с контроллером Vitotronic с или без подключенных отопительных контуров.
- Максимальное количество устройств (абонентов LON), состоящих из контроллеров котлового и отопительного контуров, равно 30.

Поддерживаемые теплогенераторы

Актуальный список поддерживаемых теплогенераторов приведен в интерактивной справочной системе Vitodata 100 (www.vitodata100.com).

IP-сеть

- DSL-маршрутизатор со свободным разъемом LAN (предоставляет заказчик)
- Постоянное подключение к сети Интернет с "безлимитным тарифом" (**независимо** от времени и объема переданных данных), т.е. устройство Vitocom 100 постоянно поддерживает связь с сервером Vitodata.
- Динамическая IP-адресация (DHCP состояние при поставке) в сети (LAN), заказчик должен поручить проверку специалистам **до** ввода в эксплуатацию, при необходимости выполнить наладку. Или
Статическая IP-адресация настраиваемая IT-специалистом при вводе в эксплуатацию Vitocom 100 .
- Определение параметров маршрутизации и безопасности в IP-сети (LAN): Порт 80 и Порт 443 должны быть разблокированы для прямой исходящей связи. Заказчик должен поручить IT-специалисту проверку **до** ввода в эксплуатацию, при необходимости выполнить наладку.

Указание

В режиме эксплуатации устройство Vitocom 100 устанавливает безопасное Интернет-соединение с сервером Vitodata. Соединения устройства Vitocom 100 с другими серверами невозможны.

Учетная запись пользователя на сервере Vitodata

Независимо от устройства управления для работы устройства Vitocom 100 необходима действующая учетная запись пользователя на сервере Vitodata. Регистрация выполняется через пользовательский интерфейс Vitodata 100 или через приложение Vitotrol App (см.стр. 22).

Устройство управления для Vitotrol App

Рекомендуемый мобильный терминал (операционная система - см. App Store или Play Store):

- iPhone от версии 7 iOS
- От iPad2
- iPod Touch с дисплеем Retina
- Терминалы Android, версия от 4

Устройство управления для пользовательского интерфейса Vitodata 100

Компьютер со следующим оборудованием:

- Функциональность проверена с использованием интернет-браузера
 - Microsoft Internet Explorer, версия 8, 9, 10 и 11
 - Firefox, версия 35
 - Для мобильных терминалов: Safari
- Действующее соединение с сетью Интернет

Цели передачи сообщений

- Терминал для приема электронной почты, например, компьютер
- Мобильный телефон для получения SMS-сообщений (только с платным Интернет-сервисом "Обработка и устранение неисправностей Vitodata 100").
- Факс-аппарат для получения факсимильных сообщений (только с платным Интернет-сервисом "Обработка и устранение неисправностей Vitodata 100")

Управление с помощью Vitotrol App

Для дистанционного управления отопительными установками Viessmann с помощью контроллеров Vitotronic через IP-сети.

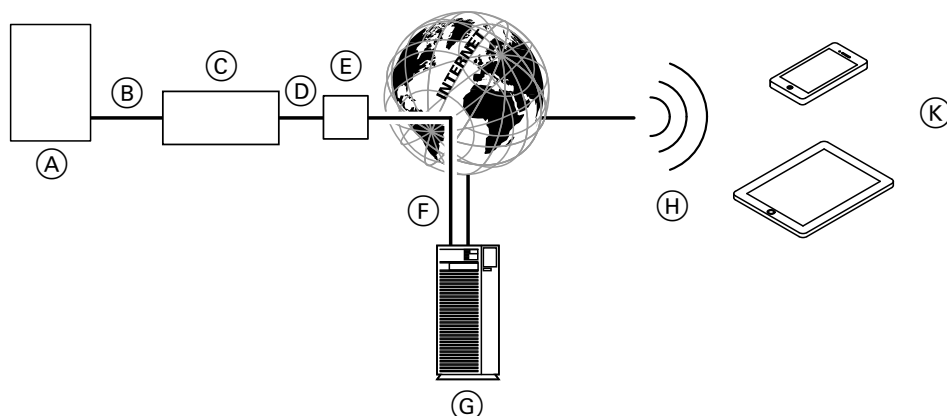


Рис. 1

- | | |
|-------------------------------------------------------------------------------------------------------------------------------------------------------------------------------------------------------------------------------------------------------------------------------------------------------------------------------------------|-----------------------------------------------------------------------------------------------------------------------------------------------------------------------------------------------------------------------------------------------------------------------------------------------------------------------------------|
| <ul style="list-style-type: none"> (A) Теплогенератор с контроллером (см. стр. 9) (B) Соединительный кабель LON (C) Vitocom 100 (D) IP-сеть (обеспечивается заказчиком) (E) DSL-маршрутизатор (предоставляет заказчик) (F) Безопасное Интернет-соединение с сервером Vitodata | <ul style="list-style-type: none"> (G) Сервер Vitodata (H) Сеть мобильной связи (K) Мобильный терминал с мобильным приложением Vitotrol (см. стр. 9): <ul style="list-style-type: none"> ■ Дистанционное управление отопительной установкой ■ Опрос сообщений |
|-------------------------------------------------------------------------------------------------------------------------------------------------------------------------------------------------------------------------------------------------------------------------------------------------------------------------------------------|-----------------------------------------------------------------------------------------------------------------------------------------------------------------------------------------------------------------------------------------------------------------------------------------------------------------------------------|

Функции

Функции управления Vitotrol App

- Настройка заданных значений температуры
- Настройка режимов работы
- Опрос режимов работы и значений температуры

Указание

- С помощью Vitotrol App пользователь с помощью одного терминала одновременно может получить доступ только к одной установке.
- Дополнительная информация о Vitotrol App находится на сайте www.viessmann.de/vitotrol-app.

Переадресация сообщений

Сообщения, возникающие на отопительной установке, например, сигналы о неисправности датчиков или горелки, передаются на Vitocom 100 через LON. Vitocom 100 передает эти сообщения на сервер Vitodata. Vitotrol App периодически опрашивает статус отопительной установки и отображает сообщения.

Указание

Сообщения отопительной установки отображаются только в том случае, если система Vitotrol App активирована на мобильном терминале.

Содержание сообщений

- Вид сообщения
- Код сообщения
- Текст сообщения



Инструкция по монтажу и сервисному обслуживанию теплогенератора

Управление с помощью пользовательского интерфейса Vitodata 100

Для дистанционного контроля и управления отопительными установками Viessmann с помощью контроллеров Vitotronic через IP-сети.

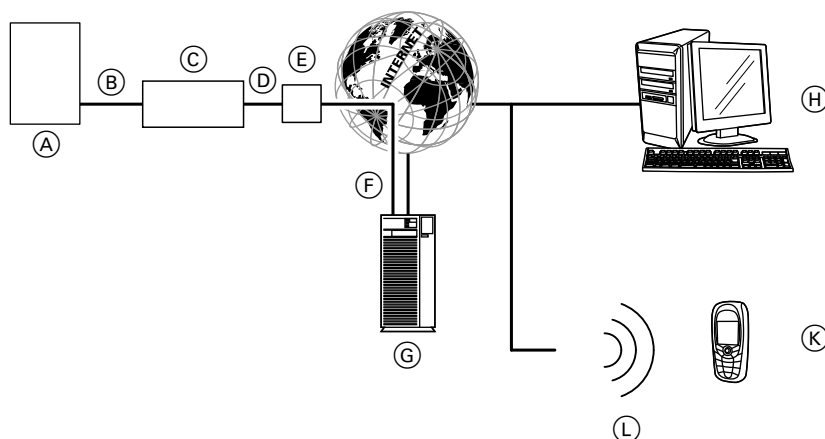


Рис. 2

- Ⓐ Теплогенератор с контроллером (см. стр. 9)
- Ⓑ Соединительный кабель LON
- Ⓒ Vitocom 100
- Ⓓ IP-сеть (обеспечивается заказчиком)
- Ⓔ DSL-маршрутизатор (предоставляет заказчик)
- Ⓕ Безопасное Интернет-соединение с сервером Vitodata
- Ⓖ Сервер Vitodata, регистрация и вход в систему через www.vitodata100.com
- Ⓗ Компьютер:
 - Дистанционное управление отопительной установкой через пользовательский интерфейс Vitodata 100
 - Прием сообщений по электронной почте
- Ⓚ Мобильный телефон для получения SMS-сообщений (только с интернет-сервисом "Обработка и устранение неисправностей Vitodata 100")
- Ⓛ Сеть мобильной связи

Функции

Функции управления Vitodata 100

- Настройка заданных значений температуры, наклона и уровня кривой отопления
- Настройка режимов работы, программы отпуска и циклограмм переключения режимов
- Настройка режима вечеринки или экономного режима
- Опрос режимов работы и значений температуры

Переадресация сообщений

Сообщения, возникающие на отопительной установке, например, сигналы о неисправности датчиков или горелки, передаются на Vitocom 100 через LON. Vitocom 100 передает эти сообщения на сервер Vitodata. В операционной среде Vitodata 100 возможно отображение этих сообщений. Если на сервере Vitodata сохранены целевые устройства передачи данных (электронная почта, факс, SMS), то сообщения автоматически пересылаются на эти целевые устройства.

Указание

Для передачи сообщений по факсу или SMS необходим интернет-сервис "Обработка и устранение неисправностей Vitodata 100" (в комплекте поставки Vitocom 100, бесплатно в течение 3 лет).

Содержание сообщений

- Дата и время
- Наименование установки
- Текст сообщения
- Код неисправности
- Статус неисправности



Инструкция по монтажу и сервисному обслуживанию теплогенератора

Проверка настроек сети

Поручить ИТ-специалисту проверку следующих настроек DSL-маршрутизатора, при необходимости скорректировать:

- Vitocom 100 и DSL-маршрутизатор должны иметь одинаковую настройку IP-адресации (динамическую или статическую).

Состояние при поставке Vitocom 100:

Динамическая IP-адресация (DHCP)

- Порт 80 и Порт 443 должны быть разблокированы для исходящей связи.

Последовательность операций

Последовательность операций		Ответственный	стр.
Монтаж			
1	Проверить требования к системе.	Фирма по отопительной технике/ИТ-специалист	9
2	Выполнить монтаж настенного крепления.	Фирма по отопительной технике	14
3	Встроить телекоммуникационный модуль в контроллер Vitotronic.	Фирма по отопительной технике	См. инструкцию по монтажу телекоммуникационного модуля
4	Подключение Vitocom 100 к контроллеру Vitotronic.	Фирма по отопительной технике	
5	Подключение Vitocom 100 к Vitodens 3..., тип В3...	Пользователь установки	16
6	Подключить Vitocom 100 к сети (LAN).	Фирма по отопительной технике/ИТ-специалист	16
7	Вставить Vitocom 100 в настенное крепление.	Фирма по отопительной технике	17
8	Подключение к сети электропитания	Фирма по отопительной технике	17
Ввод в эксплуатацию			
9	Проверить настройки сети.	Специалист по компьютерной технике	19
10	Включить Vitocom 100.	Фирма по отопительной технике	19
11	Проверить соединение LON с контроллером Vitotronic.	Фирма по отопительной технике	20
12	Если необходимо: Настроить статическую IP-адресацию.	Специалист по компьютерной технике	20
13	Регистрация пользователя и наладка отопительной установки	Фирма по отопительной технике/ пользователь установки	
	▪ Управление с помощью мобильного приложения Vitotrol		22
	▪ Управление с помощью пользовательского интерфейса Vitodata 100		22
14	Имитировать неисправность на отопительной установке и проверить систему оповещения	Фирма по отопительной технике	23

Монтаж настенного крепления

- !** **Внимание**
 Помещение для установки должно быть сухим и защищенным от замерзания. Обеспечить температуру окружающей среды в диапазоне между 0 и 40 °С.

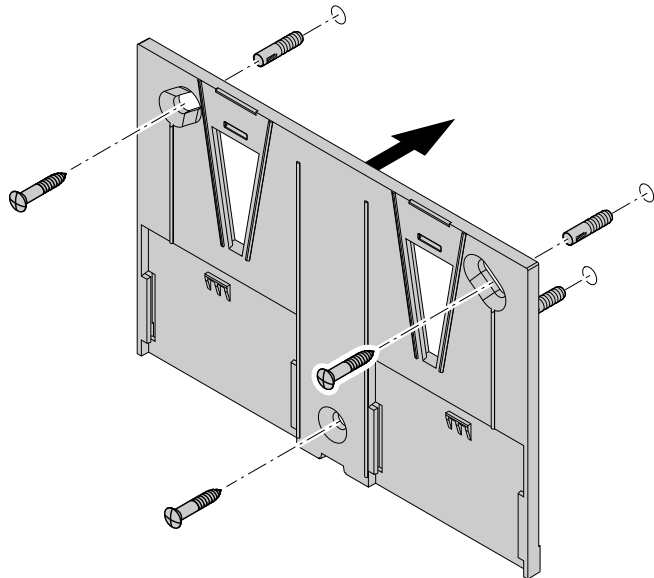


Рис. 3

Указание

При выборе места монтажа учитывать длину соединительных кабелей (в комплекте поставки).

Соединительные линии	Длина
Соединительный кабель LAN: Заказчик может поручить специалисту выполнить удлинение кабеля	2 м
Соединительный кабель LON, красный: Удлинение возможно с использованием принадлежностей, см. инструкцию по монтажу телекоммуникационного модуля	7 м
Соединительный кабель блока питания	около 1,9 м

Снятие крышки

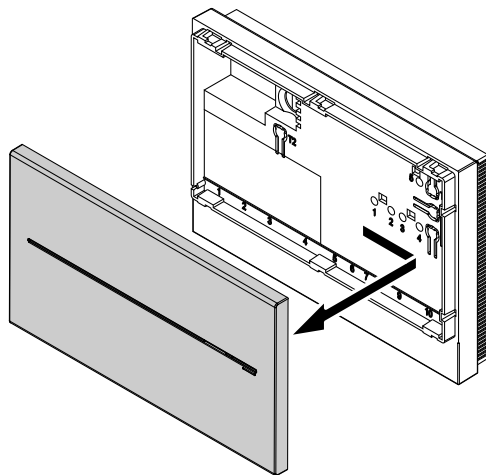


Рис. 4

Монтаж в обратной последовательности.

Обзор подключений

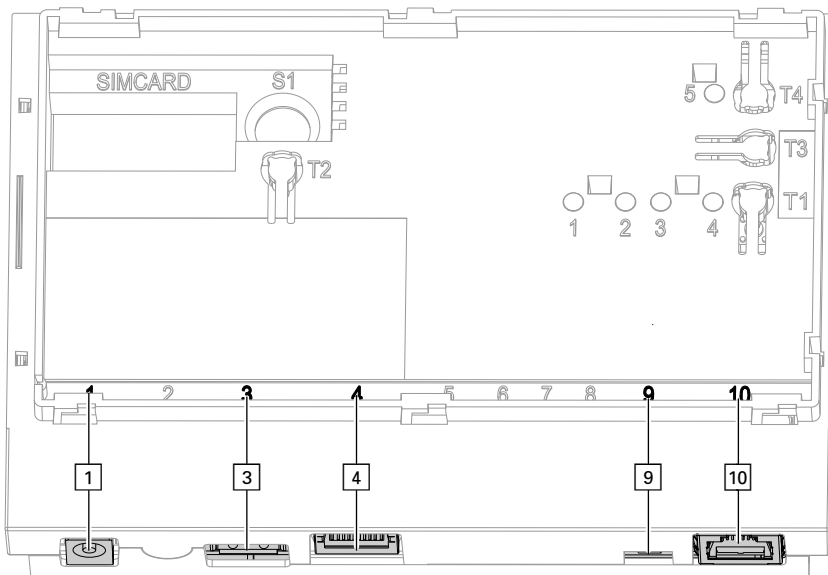


Рис. 5

- 1 Гнездо блока питания, 5 В-, внутр.+, внешн. -, мин. 1,6 А (см. стр. 19)

3 Сервисный интерфейс: Подключения не выполняются заказчиком!

4 Гнездо RJ 45 для соединительного кабеля LAN для роутера DSL (см. стр. 16 и "Значение индикации" на стр. 18)
- 9 Оконечное сопротивление LON, в состоянии при поставке активировано (переключатель в положении слева, не изменять)

10 Разъем RJ 45 для соединительного кабеля LON (красный) к контроллеру Vitotronic (см. инструкцию по монтажу телекоммуникационного модуля)

Монтаж телекоммуникационного модуля в контроллер Vitotronic

Инструкция по монтажу телекоммуникационного модуля

Подключение Vitocom 100 к контроллеру Vitotronic.

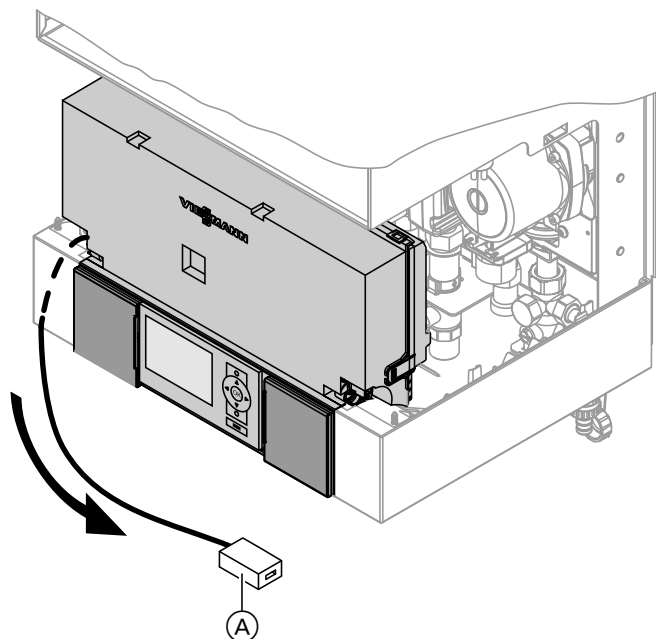
Инструкция по монтажу телекоммуникационного модуля

Монтаж



Подключение к Vitodens 3..., тип В3...

Vitodens 300-W, тип В3НА



1. Извлечь кабель с LON-разъемом RJ 45 (A) из держателя контроллера по направлению вниз.
2. Подключить соединительный кабель LON к разъему LON на Vitodens и к разъему LON 10 на Vitocom 100 (см. стр. 15).

Рис. 6

Vitodens 333-F, тип В3ТА, и Vitodens 343-F, тип В3УА

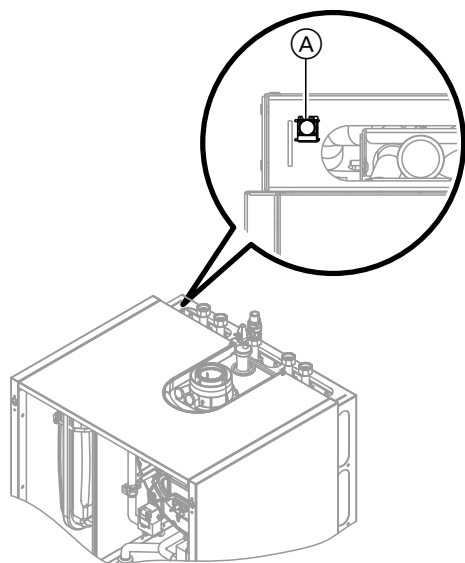


Рис. 7

Подключить соединительный кабель LON к разъему LON на Vitodens (A) и к разъему LON 10 на Vitocom 100 (см. стр. 5).

Указание

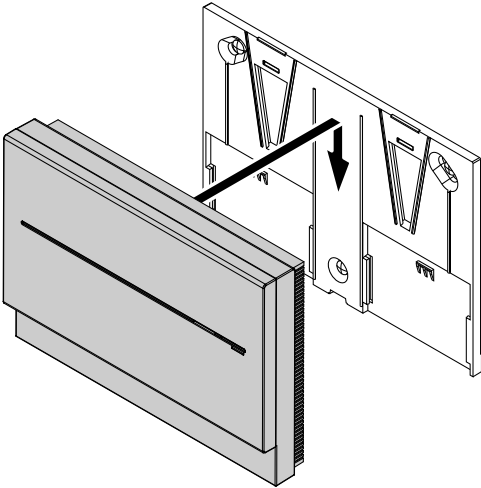
Разъем LON (A) может быть расположен слева или справа, а также под боковыми проходными отверстиями.

Подключение к сети (LAN)

1. Подключить соединительный кабель LAN к разъему LAN 4 устройства Vitocom 100 (см. стр. 5).
2. Свободный конец соединительного кабеля LAN подсоединить к разъему LAN на DSL-маршрутизаторе **или** к сети, выполненной заказчиком.



Документация DSL-маршрутизатора (предоставляется заказчиком)

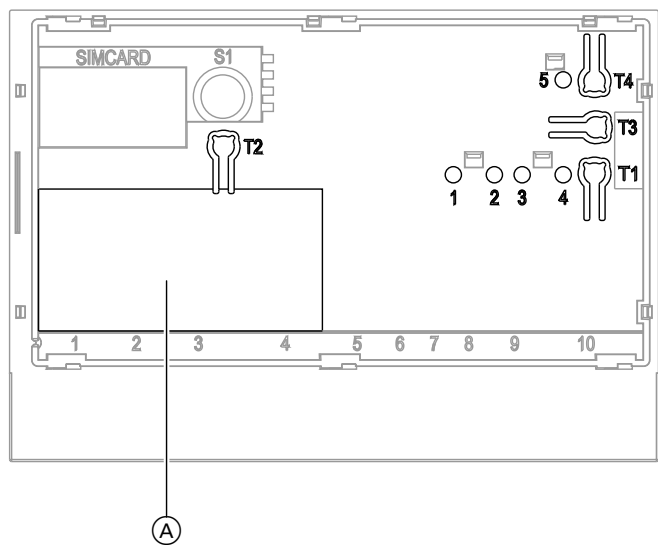
Установка Vitocom 100 в настенном креплении*Рис. 8***Подключение к сети**

См. раздел "Включение Vitocom 100" на стр. 19.

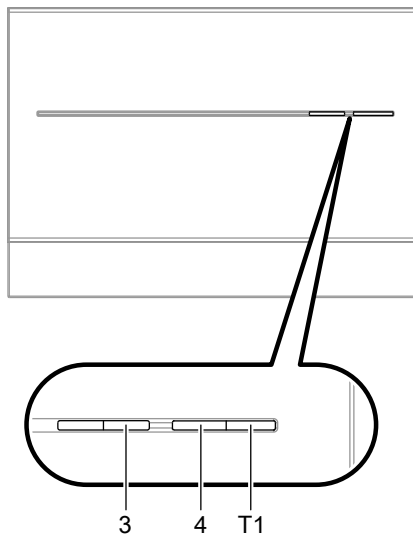
Органы индикации и управления

Снять крышку, см. стр. 14.

Без крышки



С крышкой



Ⓐ Фирменная табличка

"Т1" Кнопка технического обслуживания (см. стр. 25)

"Т2" Без функции

"Т3" Кнопка LON, только при привязке Vitocom 100 к системам вышестоящего уровня (передача Service-PIN).

"Т4" Кнопка сброса (см. стр. 24)

"1" Сервисная индикация LON (зеленый индикатор)

"2" Без функции

"3" Статус IP-соединения (зеленый или желтый индикатор)

"4" Индикация рабочего состояния (зеленый и красный индикатор)

"5" Индикация передачи данных через сервисный интерфейс (зеленый индикатор)

Значение индикации

Сервисная индикация LON "1"

Мигает зеленый.	Проверка абонентов LON успешна (см. стр. 20).
-----------------	-----------------------------------------------

Статус соединения IP "3"

Мигает желтый/горит желтый.	Установление соединения (см. стр. 19) или обрыв соединения (см. стр. 24) с роутером DSL (DHCP-сервером), с сетью Интернет или с сервером Vitodata.
-----------------------------	----------------------------------------------------------------------------------------------------------------------------------------------------

Горит зеленый.	Соединение с сервером Vitodata установлено.
----------------	---------------------------------------------

Мигает зеленый.	Идет обмен данными между Vitocom 100 и сервером Vitodata
-----------------	----------------------------------------------------------

Индикация рабочего состояния "4"

Горит красный.	Техническое обслуживание активировано (см. стр. 25)
----------------	-----------------------------------------------------

Мигает красный.	Неисправность отопительной установки
-----------------	--------------------------------------

Мигает зеленый более 3 минут.	Ошибка при инициализации Vitocom 100 (см. стр. 24)
-------------------------------	----------------------------------------------------

Горит зеленый.	"Нормальный режим работы", без неисправностей отопительной установки и Vitocom 100
----------------	------------------------------------------------------------------------------------

Мигает зеленый.	Происходит инициализация Vitocom 100, после подключения блока питания или нажатия кнопки сброса.
-----------------	--------------------------------------------------------------------------------------------------

Быстро мигает зеленый.	Устанавливается обновление ПО. Не отсоединять устройство от сети электропитания.
------------------------	-----------------------------------------------------------------------------------------

Проверка настроек сети

Поручить ИТ-специалисту проверку следующих настроек DSL-маршрутизатора, при необходимости скорректировать:

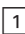
- Vitocom 100 и DSL-маршрутизатор должны иметь одинаковую настройку IP-адресации (динамическую или статическую).
Состояние при поставке Vitocom 100:
Динамическая IP-адресация (DHCP)
- Порт 80 и Порт 443 должны быть разблокированы для исходящей связи.

Включение Vitocom 100



Внимание

Если параметры блока питания будут несовместимы с потребляемой мощностью Vitocom 100, это может стать причиной неисправностей в работе и повреждения блока питания со встроенной вилкой или Vitocom 100.
Использовать только прилагаемый блок питания со встроенной вилкой.

1. Подключить штекер низковольтной стороны прилагаемого блока питания к разъему  (см. стр. 15) Vitocom 100.
2. Подключить блок питания в сетевую розетку 230 В~.
Производится инициализация Vitocom 100 (см. "Инициализация").

Инициализация

При инициализации Vitocom 100 поочередно выполняются следующие процессы.

1. **Vitocom 100 запускается и загружает внутреннее операционное программное обеспечение.**
Индикация рабочего состояния "4" (см. стр. 18) мигает зеленым цветом **макс. через 40 секунд**. Через несколько минут индикатор рабочего состояния "4" горит зеленым цветом.
2. **Соединение с сервером Vitodata**
Индикация статуса IP-соединения "3" (см. стр. 18) сообщает о состоянии установления соединения:
 - Медленно мигает желтый:
Vitocom 100 подключается к IP-сети заказчика (получение IP-адреса от сервера DHCP).
 - Быстро мигает желтый:
Устанавливается соединение с сетью Интернет.
 - Горит желтый:
Устанавливается связь с сервером Vitodata.
 - Горит зеленый:
Безопасное соединение с сервером Vitodata установлено.

3. **Связь с контроллером Vitotronic через LON**
Vitocom 100 создает список всех абонентов LON.

Указание

Установление связи через LON может занять несколько минут.

Успешная инициализация

Устройство Vitocom 100 готово к работе. Светодиодные индикаторы рабочего состояния "4" и статуса IP-соединения "3" горят зеленым цветом.

Инициализация не удалась

Если при инициализации возникла ошибка, соответствующие светодиодные индикаторы сообщают об этом. Информация об устранении неисправностей приведена на стр. 24.

Проверка соединения через LON с контроллером Vitotronic

Для проверки соединения в сети LON выполнить проверку абонентов LON на контроллере Vitotronic.

Условия:

- Vitocom 100 подключен к контроллеру Vitotronic через систему LON.
- Все устройства включены.
- Контроллерам Vitotronic присвоены номера абонентов LON.
- Контроллер Vitotronic является устройством обработки неисправностей.

Указание

Vitocom 100 имеет номер абонента LON "99" (неизменяемый).



Выполнение проверки абонентов

- Инструкция по монтажу и сервисному обслуживанию теплогенератора или
- Инструкция по сервисному обслуживанию контроллера Vitotronic

Указание

Если проверка абонентов была успешной, сервисный индикатор LON "1" устройства Vitocom 100 мигает зеленым цветом в течение приблизительно 1 минуты, и на дисплее Vitotronic появляется "Check OK".

Обновление списка абонентов LON

В следующих случаях список абонентов LON в устройстве Vitocom 100 должен быть обновлен:

- Имеется новый абонент LON.
- Абонент LON был удален.
- Телекоммуникационный модуль LON был заменен при имеющемся абоненте.

Для обновления списка абонентов LON нажимать кнопку сброса "Т4" (см. стр. 18) в течение приблизительно 10 секунд.

Указание

Если кнопка сброса была нажата приблизительно в течение 30 секунд, устройство Vitocom 100 возвращается в состояние при поставке.

Настройка сети: Настроить статическую IP-адресацию

Если динамическая IP-адресация (DHCP, состояние при поставке) не используется.

Вариант 1: Сеть со статической IP-адресацией

Маршрутизатор и сеть уже настроены на статическую IP-адресацию.

1. Кнопку техобслуживания "Т1" на Vitocom 100 нажать не менее 15 с (макс. 25 с). Устройство Vitocom 100 настроено на статический IP-адрес "192.168.10.90".
2. Соединить Vitocom 100 с компьютером с помощью соединительного кабеля LAN.

Указание

Сетевая карта компьютера должна быть настроена на "192.168.10.10".

3. Ввести в интернет-браузер текущий IP-адрес Vitocom 100 ("192.168.10.90"). Открывается сайт конфигурации сети.
4. Настроить язык в правом верхнем углу страницы.

5. Ввести имя пользователя и пароль (не изменяется):

"Имя пользователя": vitocom

"Пароль": viessmann

6. "DHCP" установить на **Выкл**. Динамическая IP-адресация выключена.



Boiler-Gas.ru
Перейти на сайт

Настройка сети: Настроить статическую... (продолжение)

7. Поручить ИТ-специалисту выполнить действительную настройку:
 - "IP-адрес"
 - "Маска подсети"
 - "Шлюз"
 - "DNS сервер 1"
 - "DNS сервер 2"
8. Завершить настройки командой **"Сохранить"**. Открывается страница сайта с сообщением об успешном выполнении команды.

Указание

- **"IP-адрес"** не должен быть присвоен.
- **Обязательно должен быть указан IP-адрес для "DNS сервер 1"**.
 В домашних сетях: IP-адрес для **"DNS сервер 1"** в большинстве случаев идентичен IP-адресу интернет-шлюза. IP-адрес для **"DNS сервер 2"** указывается в качестве опции.

Вариант 2: В сети еще сохраняется динамическая IP-адресация

Настройка маршрутизатора и сети выполняются только после перехода устройства Vitocom 100 на статическую IP-адресацию (ИТ-специалистам).

1. Соединить Vitocom 100 с сетью LAN (DSL-маршрутизатор) с помощью соединительного кабеля LAN.
2. Посредством DSL-маршрутизатора определить текущий IP-адрес Vitocom 100.
3. Ввести в интернет-браузер текущий IP-адрес Vitocom 100.
Открывается сайт конфигурации сети.
4. Настроить язык в правом верхнем углу страницы.
5. Ввести имя пользователя и пароль (не изменятся):
"Имя пользователя": vitocom
"Пароль": viessmann
6. **"DHCP"** установить на **Выкл**.
Динамическая IP-адресация выключена.
7. Поручить ИТ-специалисту выполнить действительную настройку:
 - **"IP-адрес"**
 - **"Маска подсети"**
 - **"Шлюз"**
 - **"DNS сервер 1"**
 - **"DNS сервер 2"**
 - **"IP-адрес"** не должен быть присвоен.
 - **Обязательно должен быть указан IP-адрес для "DNS сервер 1"**.
 В домашних сетях: IP-адрес для **"DNS сервер 1"** в большинстве случаев идентичен IP-адресу интернет-шлюза. IP-адрес для **"DNS сервер 2"** указывается в качестве опции.
8. Завершить настройки командой **"Сохранить"**. Открывается страница сайта с сообщением об успешном выполнении команды.
9. Поручить ИТ-специалисту выполнить настройку DSL-маршрутизатора на статическую IP-адресацию.

Возврат в исходное состояние настроек сети

1. Кнопку сброса **"Т4"** (см. стр. 18) держать нажатой до тех пор (около 30 секунд), пока индикатор рабочего состояния **"4"** и индикатор статуса IP-соединения **"3"** не погаснут.
Устройство Vitocom 100 возвращается в состояние при поставке (динамическая IP-адресация) см. стр. 24.
2. Повторить настройки сети согласно варианту 1 (см. стр. 20).

Регистрация пользователя и создание отопительной установки

Для управления отопительной установкой с помощью операционной среды Vitodata 100 и Vitotrol App на сервере Vitodata необходимо создать учетную запись пользователя и отопительную установку. Для этого необходимо выполнить **однократную** регистрацию пользователя.

Через Vitotrol App

1. Запустить Vitotrol App.
2. Нажать "**Настройка доступа**" и заполнить **все** поля регистрационного формуляра.

Указание

- В поле "**Пароль**" ввести новый пароль (мин. 6 символов: a..z, A..Z, 0..9) подтвердить его еще раз в поле "**Заново ввести пароль**".
- "**Серийный номер**" указан на фирменной табличке Vitocot 100 (см. стр. 18).

3. Нажать "**Регистрация**".
На указанный ранее электронный адрес отправляется сообщение со ссылкой активации (касат.: "Вашего входа в систему через интерфейс Vitodata 100").
4. Открыть сообщение в папке входящей почты и нажать на содержащуюся в нем ссылку активации для завершения регистрации.
Учетная запись пользователя и установка созданы.

5. В Vitotrol App нажать "**Вход**" и выполнить вход в систему с использованием следующих данных:

Имя пользователя:	указанный адрес эл. почты
Пароль:	указанный пароль

Теперь управление отопительной установкой можно осуществлять с помощью Vitotrol App.



Интерактивная справочная система "Vitotrol App"

Указание

С помощью указанных данных доступа вход в систему также возможен через пользовательский интерфейс Vitodata 100.

Через пользовательский интерфейс Vitodata 100

Регистрация пользователя

1. Открыть "http://www.vitodata100.com" с помощью Интернет-браузера.
2. Нажать "**Регистрация**" на стартовой странице и заполнить **все** поля регистрационного формуляра.

Указание

В поле "**Пароль**" ввести новый пароль (мин. 6 символов: a..z, A..Z, 0..9) подтвердить его еще раз в поле "**Заново ввести пароль**".

3. Нажать "**Далее**".
4. Считать код подтверждения на отображаемом изображении и ввести его. Принять условия пользования, отметив соответствующую опцию "галочкой".

5. Нажать "**Регистрация**".
На указанный ранее электронный адрес отправляется сообщение со ссылкой активации (касат.: "Вашего входа в систему через интерфейс Vitodata 100").
6. Открыть сообщение в папке входящей почты и нажать на содержащуюся в нем ссылку активации для завершения регистрации.
Регистрация пользователя завершена. Учетная запись пользователя создана.

Наладка отопительной установки

1. Открыть "http://www.vitodata100.com" с использованием Интернет-браузера и войти на сервер Vitodata.

Имя пользователя:	указанный адрес эл. почты
Пароль:	указанный пароль

Регистрация пользователя и создание... (продолжение)

2. Выбрать "Создать новую установку", выбрать тип установки "Vitosom 100, тип LAN1" и ввести "Серийный номер" .

Указание

Серийный номер указан на фирменной табличке Vitosom 100 (см. стр. 18).



Интерактивная справочная система "Vitodata 100"

Проверка функционирования

1. Выполнить моделирование неисправности отопительной установки, например, неисправность датчика.



Инструкция по сервисному обслуживанию теплогенератора

2. Проверить следующее:
 - Мигает красный индикатор рабочего состояния "4" (см. стр. 18).
 - Сообщение о неисправности отображается в Vitotrol App и отправляется на целевые устройства передачи данных, указанные в Vitodata 100.

Указание

- Устранение неисправности подтверждается сообщением.
- Если неисправность не была устранена, то в течение следующих трех дней это сообщение будет отправляться повторно.

Меры по устранению неисправностей

Индикация неисправностей на Vitocom 100 производится с помощью различных светодиодных индикаторов (см. стр. 18).

Неисправности со светодиодной индикацией

	Вид неисправности и меры по устранению
Статус IP-соединения "3"	
Медленно мигает желтый.	<p>Не удается получить IP-адрес.</p> <ul style="list-style-type: none"> ▪ Проверить соединительный кабель LAN. ▪ – Проверить одинаковая ли IP-адресация настроена на роутере и Vitocom 100 (статическая или динамическая). – Проверить настройки сети на роутере и устройстве Vitocom 100 . ▪ При необходимости заменить Vitocom 100.
Быстро мигает желтый.	<p>IP-адрес получен, но интернет-соединение отсутствует.</p> <ul style="list-style-type: none"> ▪ Проверить интернет-соединение с другими абонентами LAN, например ,с ноутбуком. ▪ Если интернет-соединение отсутствует также и с другими абонентами LAN, поручить специалисту проверку роутера DSL.
Горит желтый.	<p>Интернет-соединение имеется, однако невозможно установить связь с сервером Vitodata.</p> <p>Извлечь блок питания из розетки и снова подключить приблизительно через 15 секунд . Попытка соединения повторяется (см. стр. 19).</p>

Индикация рабочего состояния "4"

Мигает зеленый более 3 минут.	<p>Ошибка при инициализации Vitocom 100</p> <ul style="list-style-type: none"> ▪ Извлечь блок питания из розетки и снова подключить приблизительно через 15 секунд. ▪ При необходимости заменить Vitocom 100.
-------------------------------	---------------------------------------------------------------------------------------------------------------------------------------------------------------------------------------------------------------------------------------

Неисправности без светодиодной индикации

Неисправность	Меры по устранению
Все индикаторы на Vitocom 100 выключены.	Проверить подключение Vitocom 100 к сети электропитания и блок питания.
Сообщения отображаются в Vitotrol App, однако передаются не на все целевые устройства передачи данных.	Проверить настройку целевых устройств передачи данных в Vitodata 100.
Vitocom 100 сигнализирует "Сбой абонента".	Проверить соединительные кабели LON.

Сброс настроек до состояния при поставке

Кнопку сброса "Т4" (см. стр. 18) держать нажатой до тех пор (около 30 секунд), пока индикатор рабочего состояния "4" и индикатор статуса IP-соединения "3" не погаснут.

Необходимо выполнить следующие операции:

- Список абонентов LON устройства Vitocom 100 обновляется.
- Производится повторная инициализация Vitocom 100 (см. стр. 19).
- Настройки сети Vitocom 100 возвращается в состояние динамической IP-адресации. Настройка статической IP-адресации см. стр. 21.

Регулярная проверка функционирования

Функционирование каналов передачи данных должно проверяться регулярно (см. "Проверка функционирования" на стр. 23).

Активация технического обслуживания

Эта функция отменяет передачу сообщений отопительной установки на сервер Vitodata, например, во время проведения техобслуживания.

1. Перед началом работ на отопительной установке кратковременно (в течение около 1 секунды) нажать кнопку техобслуживания.
 - Горит красный индикатор рабочего состояния "4" (см. стр. 18).
 - Сообщение "Кнопка техобсл. активир." отображается в Vitotrol App и отправляется на целевые устройства передачи данных, указанные в Vitodata 100.

Указание

Если кнопка техобслуживания не была нажата при проведении техобслуживания, в зависимости от вида операций может производиться отправка сообщения о неисправности.

2. После выполненного техобслуживания снова кратковременно (около 1 секунды) нажать кнопку техобслуживания.
 - Цвет индикатора рабочего состояния "4" (см. стр. 18) изменяется с красного на зеленый (если в отопительной установке отсутствуют неисправности).
 - Сообщение "Кнопка техобсл. деактивир." отображается в Vitotrol App и отправляется на целевые устройства передачи данных, указанные в Vitodata 100.

Указание

Через 8 часов производится автоматический сброс функции техобслуживания.

Заказ деталей

Для заказа деталей нужно указать следующие данные:

- Заводской номер (см. фирменную табличку Ⓐ)
- Номер позиции детали (из этой спецификации)

Спецификация деталей

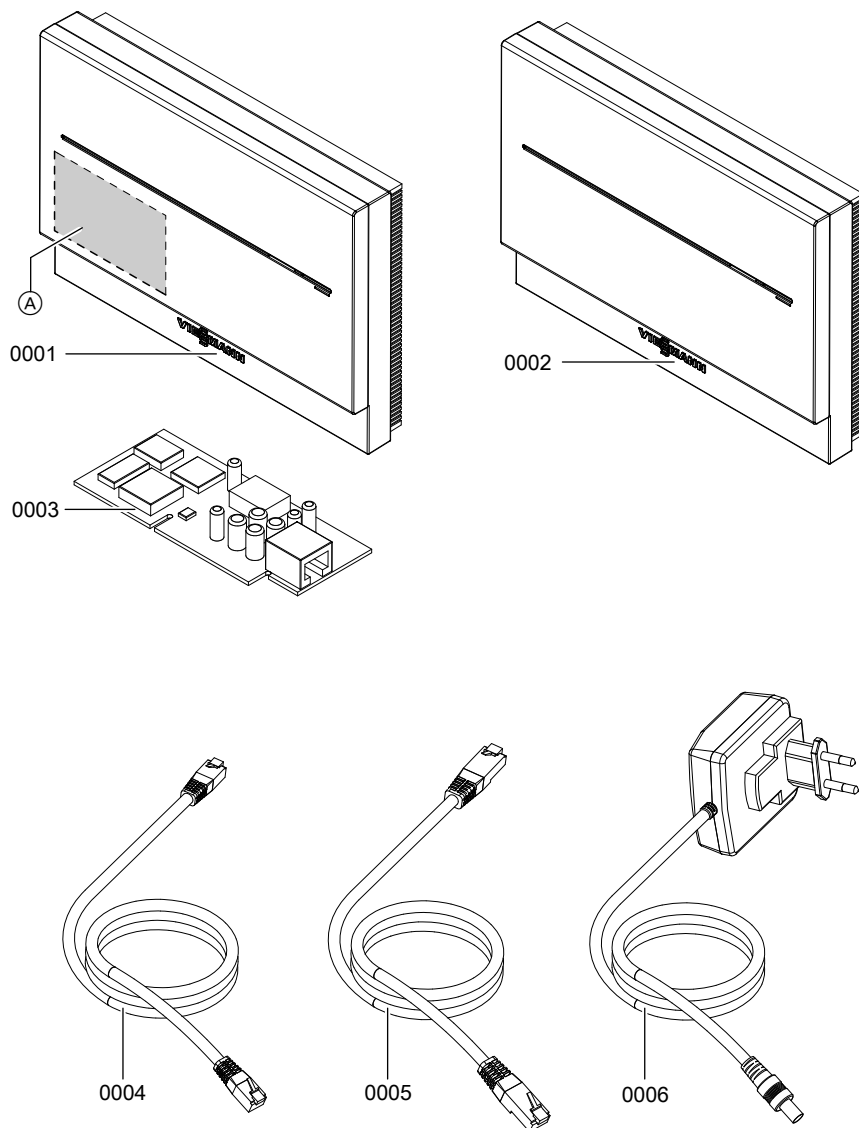


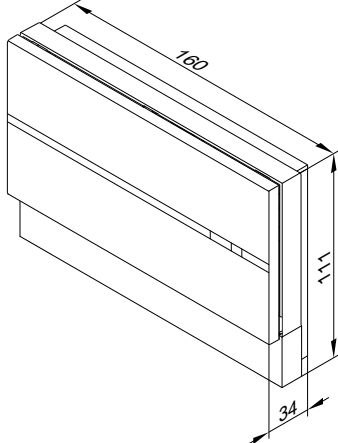
Рис. 9

Ⓐ Фирменная табличка Vitacom 100 (под крышкой)

Спецификация деталей (продолжение)

Поз.	Деталь
0001	Vitocom 100
0002	Корпус
0003	Телекоммуникационный модуль LON для подключенных контроллеров
0004	Соединительный кабель LAN
0005	Соединительный кабель LON, красный
0006	Блок питания

Технические данные
Vitocom 100, тип LAN1

Рабочее напряжение	5 В–
Номинальный ток	1,6 А
Потребляемая мощность	8 Вт
Класс защиты	II
Степень защиты	IP 30 согласно EN 60 529
Допустимая температура окружающей среды	от 0 до +55 °С использование в жилых помещениях и в котельных (при нормальных окружающих условиях)
▪ в режиме эксплуатации	
▪ при хранении и транспортировке	от –20 до +85 °С
Размеры	

Блок питания со встроенной вилкой

Номинальное напряжение	от 100 до 240 В~
Номинальная частота	50/60 Гц
Номинальный ток	0,25 А
Выходное напряжение	5 В–
Выходной ток	1,6 А
Класс защиты	II
Допустимая температура окружающей среды	от 0 до +40 °С от –40 до +70 °С
▪ в режиме эксплуатации	
▪ Хранение и транспортировка	

Декларация безопасности**Vitocom, тип LAN1**

Мы, фирма Viessmann Werke GmbH & Co. KG, D-35107 Аллендорф, заявляем под собственную ответственность, что указанное изделие соответствует положениям следующих директив и постановлений:

2011/65/EC RoHS II
2014/30/EC Директива по ЭМС
2014/35/EC Директива по низковольтному оборудованию

Примененные стандарты:

EN 55014-1: 2006+A1: 2009+A2: 2011
EN 55014-2: 2015
EN 60335-1: 2012
EN 60730-1: 2016

В соответствии с положениями указанных директив данное изделие имеет обозначение **CE**.

Аллендорф, 2 мая 2017 г.

Viessmann Werke GmbH & Co. KG



по доверенности Манфред Зоммер

Предметный указатель

D		И	
DHCP.....	9	Имя пользователя	
DSL-маршрутизатор.....	9, 10, 12, 19	– для Vitotrol App.....	22
		– для пользовательского интерфейса Vitodata 100...	22
I		Индикатор неисправности.....	25
iPad.....	9	Индикатор рабочего состояния.....	21, 24
iPhone.....	9	Индикатор техобслуживания и неисправности.....	25
iPod.....	9	Индикация неисправности.....	24
IP-адрес.....	12, 19	Индикация передачи данных через сервисный интерфейс.....	18
IP-адресация.....	9	Индикация рабочего состояния.....	18
IP-сеть.....	10, 11	Инициализация.....	18, 19
		Интерактивная справочная система Vitodata 100..	23
L		Интернет-браузер.....	9
LON			
– Проверка соединения.....	20	К	
– установление связи.....	19	Каскадный контроллер.....	9
S		Класс защиты.....	30
SMS.....	6	Кнопка LON.....	18
V		Кнопка сброса.....	18, 20, 24
Vitodata.....	6	Кнопка технического обслуживания.....	18
Vitotrol App.....	22	Кнопка техобслуживания.....	25
A		Код подтверждения.....	22
Абоненты LON.....	9	Код сообщения.....	10, 11
Б		Контроллер Vitotronic.....	10, 11
Безопасное соединение.....	10, 11	Кривая отопления.....	11
Блок питания.....	29	М	
– Выходной ток.....	30	Меры по устранению неисправностей.....	24
– допустимая температура окружающей среды....	30	Место установки.....	14
– класс защиты.....	30	Мобильный телефон.....	11
– номинальная частота.....	30	Монтаж.....	13
– номинальный ток.....	30	Монтаж настенного крепления.....	14
Браузер.....	9	Монтаж телекоммуникационного модуля.....	13, 15
В		Н	
Ввод в эксплуатацию.....	18	Наладка отопительной установки.....	13, 22
Веб-браузера.....	9	Наладка установки.....	13, 22
Веб-сервер.....	10, 11	Настенное крепление, монтаж.....	14
Вид сообщения.....	10, 11	Настройки сети.....	12, 19
Выходное напряжение.....	30	Неисправность	
Выходной ток.....	30	– на Vitocom 100.....	18
		– отопительной установки.....	18
Д		Неисправность в работе.....	24
Данные доступа.....	22	Номер абонента LON.....	20
Декларация безопасности.....	31	Номинальная частота.....	30
Динамическая IP-адресация.....	9	Номинальное напряжение.....	30
Директивы.....	31	Номинальный ток.....	30
Дистанционное управление.....	10, 11	Нормы.....	31
Дистанционный контроль.....	10, 11	О	
Допустимая температура окружающей среды.....	30	Обзор подключений.....	15
Доступ к Интернету.....	6	Обрыв соединения.....	18
З		Общие коммерческие условия.....	22
Заданное значение температуры.....	11	Общие условия продаж.....	6
Заданные значения температуры.....	10	Однокотловая установка.....	9
Запасные части.....	28	Оконечное сопротивление LON.....	15
Защита от замерзания.....	6	Операционная система.....	9
		Операционное программное обеспечение.....	19

Предметный указатель (продолжение)

Опрос режима работы.....	10, 11	Сообщения, переадресация.....	10, 11
Органы индикации.....	18	Спецификация деталей.....	28
Органы управления.....	18	Список абонентов.....	20, 24
Ответственность.....	6	Список абонентов LON.....	20, 24
П		Ссылка активации.....	22
Параметры блока питания со встроенной вилкой.	19	Статическая IP-адресация.....	9
Параметры защиты.....	9	Статус IP-соединения.....	18, 19, 21, 24
Пароль		Степень защиты.....	30
– для Vitotrol App.....	22	Т	
– для пользовательского интерфейса Vitodata 100...	22	Текст сообщения.....	10, 11
Переадресация сообщений.....	10, 11	Телекоммуникационный модуль LON.....	20
Планшет.....	10	Температура окружающей среды.....	14, 30
Подключение		Теплогенераторы.....	9
– блок питания.....	15	Технические данные.....	30
– к контроллеру Vitotronic.....	13, 15	Требования к системе	
– к сети (LAN).....	13, 16	– IP-сеть.....	9
– подключение к сети.....	17	– отопительная установка.....	9
Подключение LAN.....	15, 16	У	
Подключение LON.....	15	Управление	
Подключение к сети.....	16, 17	– с помощью Vitotrol App.....	10
Подключения.....	15	– с помощью пользовательского интерфейса Vitodata.....	11
Получение IP-адреса.....	19	Условия.....	6
Получение факсимильных сообщений.....	9	Условия продаж.....	6
Пользовательский интерфейс Vitodata 100.....	11	Установление соединения.....	18
Порт 443.....	9, 12, 19	Установление соединения с сетью Интернет.....	19
Порт 80.....	9, 12, 19	Устранение неисправностей.....	24
Проверка абонентов.....	20	Устройство обработки неисправностей.....	20
Проверка абонентов LON.....	18, 20	Устройство управления	
Проверка системы оповещения.....	13	– для Vitotrol App.....	9
Проверка соединения.....	13	– для пользовательского интерфейса Vitodata 100.	9
Проверка соединения через LON.....	20	Учетная запись пользователя	9
Проверка функционирования.....	23	Ф	
Программа отпуска.....	11	Фирменная табличка.....	18
Протокол HTTPS.....	10, 11	Функции	
Р		– с Vitodata 100.....	11
Рабочая программа.....	11	– с Vitotrol App.....	10
Рабочее напряжение.....	30	Ц	
Регистрационный формуляр.....	22	Целевые устройства передачи данных.....	6, 11
Регистрация пользователя.....	13, 22	Циклограммы переключения режимов.....	11
Режим вечеринки.....	11	Ш	
Режим работы.....	10	Штекерный блок питания	
С		– выходное напряжение.....	30
Сброс.....	24	– номинальное напряжение.....	30
Сброс настроек до состояния при поставке.....	24	Э	
Сервисная индикация LON.....	18, 20	Экономный режим.....	11
Сервисный интерфейс.....	15	Эксплуатационная надежность.....	6
Сетевой оператор.....	6	Электронная почта.....	6
Сеть.....	10, 11	№	
Смартфон.....	10	№ для заказа.....	28
Снятие крышки.....	14		
Соединительный кабель LAN.....	14, 16, 29		
Соединительный кабель LON.....	10, 11, 14, 29		
Соединительный кабель блока питания.....	14		
Создание отопительной установки.....	22		
Создание установки.....	22		
Сообщение о неисправности.....	25		