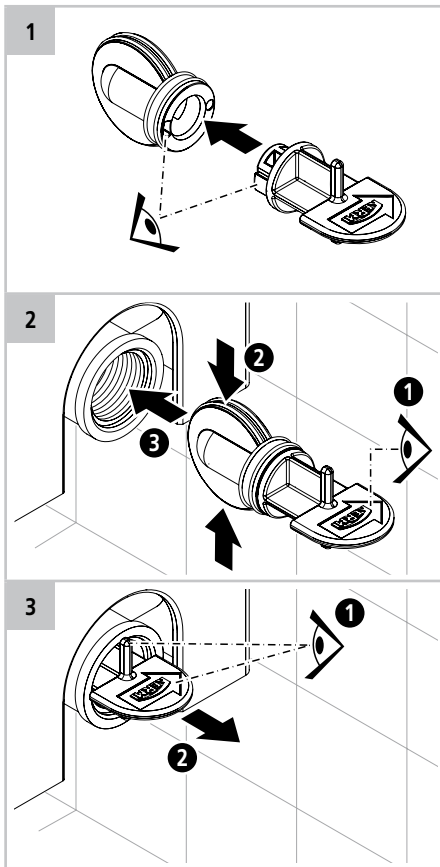


2009/12 • 6907543

- DE – Montageanleitung Therm X2®-Trennstopfen
 EN – Installation Manual Therm X2® Sealing Plug
 ES – Instrucciones de montaje Tapón separador Therm X2®
 FR – Instructions de montage Bouchon de séparation Therm X2®
 IT – Istruzioni di montaggio tappo di separazione Therm X2®
 CS – Návod k montáži oddělovací zátky Therm X2®
 HU – Szerelési utasítás Therm X2® tömítődugó
 PL – Instrukcja montażu zaślepki rozdzielającej Therm X2®
 RO – Instrucțiuni de montaj Therm X2®-Bușon de separare
 EL – Οδηγίες συναρμολόγησης Therm X2® Πώμα διαχωρισμού
 RU – Инструкция по монтажу разделительной пробки Therm X2®
 ZH – 安装手册 Therm X2® 密封塞
 AR – دليل تركيب سدادة فصل Therm X2®
 FA – نصب Therm X2®-توبی درزگیر



DE – Montageanleitung

Zulässiger Gebrauch

Der Therm X2®-Trennstopfen darf nur bei mehrlagigen Kompaktheizkörpern und gleich- oder wechselseitigem Anschluss verwendet werden (zulässige Anschlussarten und gekoppelte Systeme, siehe technische Unterlagen). Der Trennstopfen wird in das Anschlussgewinde eingebaut, an das die Rücklaufleitung angeschlossen wird.

Jeder andere Gebrauch ist nicht bestimmungsgemäß und daher unzulässig.

Sicherheitshinweise

- ▶ Vor der Montage diese Anleitung gründlich lesen, um Funktionsstörungen und/oder Leistungsverlust des Heizkörpers bei unsachgemäßer Montage zu vermeiden.
- ▶ Trennstopfen nur in der Schutzverpackung lagern und transportieren, um eine undicht-

te Verbindung bei mechanischer Beschädigung des Trennstopfens zu vermeiden.

Entsorgung

- ▶ Verpackung und nicht benötigte Teile dem Recycling oder der ordnungsgemäßen Entsorgung zuführen. Die örtlichen Vorschriften beachten.

Montage

- ▶ Montageschlüssel lagerichtig und bis zum Anschlag auf den Trennstopfen stecken (Abb. 1).
- ▶ Einbaulage des Trennstopfens mit Montageschlüssel beachten (Abb. 2):
 - Griffleiste waagrecht
 - Pfeil zeigt in Richtung hintere/mittlere Heizplatte
- ▶ Trennstopfen in das Anschlussgewinde des Heizkörpers einführen (Abb. 2):
 - Trennscheibe leicht zusammendrücken
 - Trennstopfen unter leichten Hin- und Herbewegungen bis zum Anschlag einschieben
- ▶ Einbaulage des Montageschlüssel prüfen (Abb. 3):
 - Montageschlüssel am Anschlag
 - Griffleiste waagrecht
- ▶ Montageschlüssel abziehen (Abb. 3).
- ▶ Heizkörper mit geeigneten Verschraubungen wasserseitig anschließen. Dabei die **max. Einschraubtiefe in das Anschlussgewinde beachten: 14 mm.**

EN – Installation Manual

Proper use

The Therm X2® sealing plug may only be used at multiple-layer compact radiators and connection on same or alternating sides (refer to the technical documentation for permissible types of connections and coupled systems). The sealing plug is installed in the connection thread to which the return line is connected.

Any other use is improper and is therefore prohibited.

Safety precautions

- ▶ Read this manual thoroughly before installation in order to avoid malfunctions and/or reduced performance of the radiator through improper installation.
- ▶ Always store and transport the sealing plug in a protective packaging in order to avoid an untight connection caused by mechanical damage to the sealing plug.

Disposal

- ▶ Take the packaging and parts not required to a recycling centre or authorised waste management facility. Observe the local regulations.

Installation

- ▶ Put installation wrench onto sealing plug in correct position and as far as it will go (Fig. 1).
- ▶ Observe installation position of sealing plug with installation wrench (Fig. 2):
 - Handle strip horizontal
 - Arrow points to rear/middle heater plate
- ▶ Insert sealing plug into connection thread of radiator (Fig. 2):
 - Compress divider disc slightly
 - Push in sealing plug as far as it will go, while moving it slightly to-and-fro
- ▶ Check installation position of installation wrench (Fig. 3):
 - Installation wrench as far as it will go
 - Handle strip horizontal
- ▶ Pull out installation wrench (Fig. 3).
- ▶ Connect radiator at water side with suitable screw fittings. Observe **the max. screw-in depth into the connection thread: 14 mm.**

ES – Instrucciones de montaje

Uso permitido

El tapón separador Therm X2® debe emplearse solamente para radiadores compactos multicapa y conexión equilateral o recíproca (tipos de conexión y sistemas acoplados permitidos, ver documentación técnica). El tapón separador se monta en la rosca de empalme, a la cual se conecta el conducto de retorno.

Cualquier otro tipo de empleo será considerado como un empleo ajeno al previsto y, por consiguiente, está prohibido.

Indicaciones de seguridad

- ▶ Leer del todo estas instrucciones antes del montaje, a fin de evitar averías de funcionamiento y/o pérdida de rendimiento del radiador con montaje inadecuado.
- ▶ Almacenar o transportar el tapón separador solamente en el envase protector, a fin de evitar una conexión con fugas en caso de desperfecto mecánico del tapón separador.

Eliminación de desechos

- ▶ Llevar el embalaje y las partes no necesarias al reciclaje o a la eliminación de desechos reglamentaria. Observar las prescripciones locales.

Montaje

- ▶ Introducir la llave de montaje en el tapón separador en posición correcta hasta el tope (Fig. 1).
- ▶ Observar la posición de montaje del tapón separador con llave de montaje (Fig. 2):
 - agarradero horizontal
 - la flecha indica en dirección detrás/central de la placa calentadora
- ▶ Introducir el tapón separador en la rosca de empalme del radiador (Fig. 2):
 - apretar ligeramente el disco separador
 - empujar el tapón separador hasta el tope moviéndolo ligeramente de un lado para otro
- ▶ Comprobar la posición de la llave de montaje (Fig. 3):
 - llave de montaje en el tope
 - agarradero horizontal
- ▶ Quitar la llave de montaje (Fig. 3).
- ▶ Conectar el radiador por el lado del agua con uniones a rosca adecuadas. Observar aquí la **máx. profundidad de enrosque en la rosca de empalme: 14 mm.**

FR – Instructions de montage

Utilisation conforme

Le bouchon de séparation Therm X2® peut uniquement être utilisé pour des radiateurs compacts multicouches et un raccordement du même côté ou à côtés alternés (types de raccordement admissibles et systèmes couplés, voir documentation technique). Le bouchon de séparation se monte dans le raccord fileté auquel la tuyauterie de retour est raccordée.

Toute autre utilisation est non conforme et par conséquent interdite.

Consignes de sécurité

- ▶ Avant le montage, lire attentivement ces instructions, afin d'éviter des défauts de fonctionnement et/ou une perte de puissance du radiateur en cas de montage inapproprié.
- ▶ Toujours stocker et transporter le bouchon de séparation dans son emballage de protection, afin d'éviter d'avoir une fuite du raccord en cas de détérioration mécanique du bouchon de séparation.

Elimination

- ▶ Envoyer l'emballage et les pièces non utilisées au recyclage ou à une élimination réglementaire. Respecter les prescriptions locales.

Montage

- ▶ Introduire la clé de montage en position correcte jusqu'à la butée dans le bouchon de séparation (fig. 1).
- ▶ Respecter la position de montage du bouchon de séparation avec la clé (fig. 2):
 - Rebord de saisie horizontal
 - La flèche montre vers la plaque de chauffe arrière/intermédiaire
- ▶ Introduire le bouchon de séparation dans le raccord fileté du radiateur (fig. 2):
 - Presser légèrement le disque obturateur
 - Introduire jusqu'à la butée le bouchon de séparation de légers mouvements de va-et-vient
- ▶ Contrôler la position de montage de la clé (fig. 3):
 - Clé de montage en butée
 - Rebord de saisie horizontal
- ▶ Retirer la clé de montage (fig. 3).
- ▶ Raccorder le radiateur avec des raccords vissés appropriés côté eau. Ce faisant, **tenir compte de la profondeur de vissage max. dans le raccord fileté: 14 mm.**

IT – Istruzioni di montaggio

Usò consentito

Il tappo di separazione Therm X2® va utilizzato solo per radiatori compatti a più strati e per il collegamento sullo stesso lato o su lati alterni (per i tipi di collegamento consentiti ed i sistemi accoppiati vedere da documentazione tecnica). Il tappo di separazione viene montato nella filettatura di raccordo a cui viene collegata la tubazione di ritorno.

Ogni altro uso è da considerarsi improprio e pertanto non è consentito.

Norme di sicurezza

- ▶ Prima del montaggio leggere attentamente le presenti istruzioni per eseguire il montaggio corretto ed evitare disturbi di funzionamento e/o perdita di potenza del radiatore.
- ▶ Immagazzinare e trasportare il tappo di separazione solo nell'imballaggio protettivo per evitare un collegamento anemetrico in caso di danni meccanici.

Smaltimento

- ▶ Consegnare l'imballaggio e le parti superflue ad un centro di riciclaggio o smaltirle correttamente. Rispettare la normativa locale.

Montaggio

- ▶ Inserire completamente la chiave di montaggio in posizione corretta sul tappo di separazione (fig. 1).
- ▶ Osservare la posizione di montaggio del tappo di separazione con la chiave (fig. 2):
 - Maniglia orizzontale
 - Freccia diretta verso la piastra termica posteriore/centrale
- ▶ Inserire il tappo di separazione nella filettatura di raccordo del radiatore (fig. 2):
 - Comprimere leggermente il disco di separazione
 - Con leggeri movimenti alterni inserire completamente il tappo di separazione
- ▶ Controllare la posizione di montaggio della chiave (fig. 3):
 - Chiave di montaggio completamente inserita
 - Maniglia orizzontale
- ▶ Estrarre la chiave di montaggio (fig. 3).
- ▶ Allacciare il radiatore al lato acqua con collegamenti a vite adatti **osservando la profondità di inserimento max. di 14 mm nella filettatura di raccordo.**

CS – Návod k montáži

Povolené použití

Oddělovací zátka Therm X2® smí být použita jen u vícevrstvových kompaktních topných těles a přímém nebo vzájemném připojení (povolené typy připojení a připojené systémy viz technické podklady). Oddělovací zátka se montuje do přípojovacího závitu, k němuž je připojena zpětná větev.

Každé jiné použití se považuje za použití v rozporu s určením a není povoleno.

Bezpečnostní pokyny

- ▶ Před montáží si pozorně přečtěte tento návod, aby se zabránilo poruchám funkce anebo ztrátě výkonu topného tělesa jako důsledku neodborné montáže.
- ▶ Oddělovací zátku skladujte a přepravujte jen v ochranném obalu, aby se zabránilo netěsnostem připojení v důsledku mechanického poškození oddělovací zátky.

Likvidace odpadu

- ▶ Obalový materiál a nepotřebné díly odevzdejte do systému recyklace nebo řádného systému likvidace odpadu. Dodržujte místní předpisy.

Montáž

- ▶ Montážní klíč nasadíte ve správné poloze do oddělovací zátky až na doraz (obr. 1).
- ▶ Dodržujte montážní polohu oddělovací zátky a montážního klíče (obr. 2):
 - Plocha pro uchopení je vodorovná
 - Šipka směřuje k zadní/střední topné desce
- ▶ Oddělovací zátku zasuněte do připojovacího závitu topného tělesa (obr. 2):
 - Oddělovací kotouč mírně stiskněte
 - Oddělovací zátku zasuněte při mírných pohybech sem a tam až na doraz
- ▶ Zkontrolujte montážní polohu montážního klíče (obr. 3):
 - Montážní klíč je na dorazu
 - Plocha pro uchopení je vodorovná
- ▶ Vytáhněte montážní klíč (obr. 3).
- ▶ Vhodným šroubením připojte topné těleso na straně vody. Přitom je **třeba dodržet max. hloubku zašroubování do připojovacího závitu: 14 mm.**

HU – Szerelési utasítás

Megbízható használat

A Therm X2® tömítődugót csak többlapos kompakt fűtőtestek esetében, soros vagy párhuzamos csatlakoztatás esetén szabad felhasználni (az engedélyezett csatlakoztatási módokat és a kapcsolt rendszereket lásd a műszaki dokumentációban). A tömítődugót abba a csatlakozó menetbe kell beépíteni, amelyhez a visszatérő vezetékét kötik hozzá.

Bármilyen más felhasználás nem rendeltetés-szerű, és ezért nem megengedett.

Biztonsági utasítások

- ▶ A szerelés előtt alaposan olvassák el ezt az utasítást, hogy el lehessen kerülni a fűtőtestnek a szakszerűtlen szerelés következtében fellépő működési zavarait, illetve teljesítménycsökkenését.
- ▶ A tömítődugót csak a védőcsomagolásban tárolják és szállítják, hogy el lehessen kerülni a tömítetlen összekötéseket a tömítődugó mechanikus sérülése következtében.

Ártalmatlanítás

- ▶ A csomagolást és a nem szükséges alkatrészeket újra kell hasznosítani, vagy az előírásoknak megfelelően kell ártalmatlanítani. A helyi előírásokat figyelembe kell venni.

Szerelés

- ▶ Illesze a szerelőkulcsot helyes pozícióban ütközésig a tömítődugóba (1. ábra).
- ▶ A szerelőkulcsal vegye figyelembe a tömítődugó beépítésének pozícióját (2. ábra):
 - Fogantyú vízszintesen
 - A nyíl a hátsó/középső fűtőlap irányába mutat
- ▶ Helyezze be a tömítődugót a fűtőtest csatlakozó menetébe (2. ábra):
 - Enyhén nyomja össze az osztólemezt.
 - Enyhe ide-oda mozgatással ütközésig tolja be a tömítődugót.
- ▶ Ellenőrizze a szerelőkulcs helyzetét (3. ábra):
 - Szerelőkulcs ütközésig
 - Fogantyú vízszintesen
- ▶ Húzza ki a szerelőkulcsot (3. ábra).
- ▶ Csatlakoztassa a fűtőtestet alkalmas csavarkötésekkel a víz felőli oldalon. Ügyeljen a csatlakozó menetbe a maximális becsavarozási mélységre: 14 mm.

PL – Instrukcja montażu

Użytkowanie zgodne z przeznaczeniem

Zaślepka rozdzielająca Therm X2® może być stosowana wyłącznie do wielopozycyjnych grzejników kompaktowych i przyłączy jedno- lub wielostronnych (dopuszczalne rodzaje przyłączy i systemy łączeniowe, patrz dokumentacja techniczna). Zaślepka rozdzielająca montowana jest w gwincie przyłączeniowym, do którego zostaje podłączony przewód przepływu wstecznego. Każde inne użytkowanie uważane będzie za niezgodne z przeznaczeniem, a więc niedopuszczalne.

Instrukcje bezpieczeństwa

- ▶ Przed montażem należy dokładnie przeczytać instrukcję, aby uniknąć zakłóceń działania i/lub obniżenia wydajności grzejnika z powodu niewłaściwego montażu.
- ▶ Zaślepkę rozdzielającą przechowywać i transportować tylko w opakowaniu ochronnym, aby uniknąć nieszczelnych łączy spowodowanych mechanicznym uszkodzeniem zaślepki.

Utylizacja

- ▶ Opakowanie i niepotrzebne części należy przeznaczyć do recyklingu lub poddać przepisowej utylizacji. Przestrzegać miejscowych przepisów.

Montaj

- ▶ Wsunąć klucz montażowy w zaślepkę rozdzielającą w odpowiednim położeniu i do oporu (rys. 1).
- ▶ Przestrzegać pozycji montażu zaślepki w kluczu montażowym (rys. 2):
 - Uchwyt poziomo
 - Strzałka wskazuje w kierunku tylnej/środkowej płyty grzewczej
- ▶ Wsunąć zaślepkę rozdzielającą w gwint przyłączeniowy grzejnika (rys. 2):
 - Lekko ścisnąć płytkę rozdzielającą
 - Wsunąć zaślepkę rozdzielającą aż do oporu, lekko poruszając nią do przodu i do tyłu
- ▶ Sprawdzić pozycję montażową klucza montażowego (rys. 3):
 - Klucz montażowy na ograniczniku
 - Uchwyt poziomo
- ▶ Wyciągnąć klucz montażowy (rys. 3).
- ▶ Podłączyć grzejnik do wody odpowiednimi przyłączami. Przestrzegać maks. głębokości wkręcenia w gwint przyłączeniowy: 14 mm.

RO – Instrucțiuni de montaj

Utilizare aprobată

Bușonul de separare Therm X2® se poate utiliza doar pentru caloriferele compacte multistratificate și pentru un racord simplu sau alternativ (pentru tipurile admise de racordare și sistemele cuplate, vezi documentațiile tehnice). Bușonul de separare se montează în filetul racordului la care se montează conducta retur. Orice altă utilizare este neadecvată și deci interzisă.

Indicații de siguranță

- ▶ Înainte de montaj citiți cu atenție prezentele instrucțiuni, pentru a evita defecțiunile de funcționare și/sau pierderile de capacitate ale caloriferelor cauzate de montajul necorespunzător.
- ▶ Depozitați și transportați bușoanele de separare doar în ambalajul lor de protecție, pentru a evita apariția unei legături neetanș cauzată de deteriorarea mecanică a bușonului de separare.

Dezafectarea

- ▶ Ambalajele și componentele de care nu aveți nevoie se vor recicla sau se vor dezafecta regulamentar. Se vor respecta prevederile locale.

Montajul

- ▶ Introduceți cheia de montaj pe bușonul de separare în poziția corectă până la opritor (Fig. 1).
- ▶ Respectați poziția de montare a bușonului de separare cu cheia de montaj (Fig. 2):
 - Mănerul orizontal
 - Săgeata indică placa de încălzire din spate/din mijloc
- ▶ Introduceți bușonul de separare în filetul de racordare a caloriferului (Fig. 2):
 - Strângeți ușor șaiba de separare
 - Introduceți bușonul de separare până la opritor, prin efectuare de mișcări ușoare înainte și înapoi
- ▶ Verificați poziția de montare a cheii de montaj (Fig. 3):
 - Cheia de montaj a ajuns la opritor
 - Mănerul orizontal
- ▶ Scoateți scheia de montaj (Fig. 3).
- ▶ Racordați caloriferele cu șuruburile adecvate dinspre partea apei. În acest sens **respectați adâncimea maximă de înșurubare în filetul racordului: 14 mm.**

EL – Οδηγίες συναρμολόγησης

Επιτρεπτή χρήση

Το πώμα διαχωρισμού Therm X2® επιτρέπεται να χρησιμοποιείται μόνο σε πολύφυλλα compact θερμαντικά σώματα και σε ισόπλευρη ή αντίστροφη σύνδεση (για τους επιτρεπτούς τρόπους σύνδεσης και τα συνδεδεμένα συστήματα βλ. τεχνικά έντυπα). Το πώμα διαχωρισμού τοποθετείται στο σπείρωμα σύνδεσης, στο οποίο συνδέεται ο αγωγός επιστροφής. Κάθε άλλη χρήση δεν είναι ενδεδειγμένη και συνεπώς δεν επιτρέπεται.

Υποδείξεις ασφαλείας

- ▶ Πριν τη συναρμολόγηση διαβάστε προσεκτικά αυτές τις οδηγίες, για να αποφύγετε δυσλειτουργίες και/ή απώλεια απόδοσης του θερμαντικού σώματος λόγω ακατάλληλης συναρμολόγησης.
- ▶ Θα πρέπει να αποθηκεύετε και να μεταφέρετε τα πώματα διαχωρισμού μόνο στην προστατευτική συσκευασία, για να αποφύγετε τη μη στεγανή σύνδεση σε περίπτωση μηχανικής βλάβης του πώματος διαχωρισμού.

Απόσυρση

- ▶ Παραδώστε τη συσκευασία και τα μη αναγκαία τμήματα για ανακύκλωση ή φροντίστε για τη σωστή απόσυρσή τους. Προσέξτε τις τοπικές διατάξεις.

Συναρμολόγηση

- ▶ Τοποθετήστε το κλειδί συναρμολόγησης στη σωστή θέση και μέχρι τον αναστολέα στο πώμα διαχωρισμού (Εικ. 1).

- ▶ Προσέξτε τη θέση τοποθέτησης του πώματος διαχωρισμού με το κλειδί συναρμολόγησης (Εικ. 2):
 - Λαβή οριζόντια
 - Το βέλος δείχνει προς την κατεύθυνση της πίσω/μεσαίας πλάκας θέρμανσης
 - ▶ Τοποθετήστε το πώμα διαχωρισμού στο σπείρωμα σύνδεσης του θερμαντικού σώματος (Εικ. 2):
 - Συμπίεστε ελαφρά το δίσκο διαχωρισμού
 - Με ελαφρές κινήσεις προς τη μία και την άλλη πλευρά σπρώξτε το πώμα διαχωρισμού μέχρι τον αναστολέα
 - ▶ Ελέγξτε τη θέση τοποθέτησης του κλειδιού συναρμολόγησης (Εικ. 3):
 - Κλειδί συναρμολόγησης στον αναστολέα
 - Λαβή οριζόντια
 - ▶ Τραβήξτε το κλειδί συναρμολόγησης (Εικ. 3).
 - ▶ Συνδέστε το θερμαντικό σώμα με τις κατάλληλες βιδωτές συνδέσεις από την πλευρά του νερού. Σε αυτό το σημείο προσέξτε το **μέγ. βάθος βιδώματος στο σπείρωμα σύνδεσης: 14 mm.**
- Ручка расположена горизонтально
 - Стрелка показывает в направлении задней/средней нагревательной пластины
 - ▶ Вставить разделительную пробку в соединительную резьбу радиатора (рис. 2):
 - Слегка сжать разделительную пробку
 - Слегка перемещая разделительную пробку вперед и назад, вставить ее до упора
 - ▶ Проверить положение монтажного ключа (рис. 3):
 - Монтажный ключ вставлен до упора
 - Ручка расположена горизонтально
 - ▶ Вынуть монтажный ключ (рис. 3).
 - ▶ Подсоединить радиатор к водяной системе с помощью подходящего резьбового соединения. При этом **учитывать макс. глубину ввинчивания в соединительную резьбу: 14 мм.**

RU – Инструкция по монтажу

Допустимое использование

Разделительную пробку Therm X2® разрешается использовать только в случае многослойных компактных радиаторов с односторонним или переменным подключением (допустимые способы подключения и присоединенные системы см. в технической документации). Разделительная пробка встраивается в соединительную резьбу, к которой подключается обратный трубопровод. Любое иное использование является использованием не по назначению и поэтому недопустимо.

Указания по безопасности

- ▶ Перед монтажом внимательно прочитайте данную инструкцию, чтобы предотвратить сбои и/или потерю мощности радиатора в результате неправильного монтажа.
- ▶ Хранить и транспортировать разделительную пробку только в защитной упаковке, чтобы предотвратить негерметичность вследствие ее механического повреждения.

Утилизация

- ▶ Упаковку и неиспользуемые компоненты направить на вторичную переработку или утилизировать надлежащим образом. Соблюдать местные предписания.

Монтаж

- ▶ Правильно и до упора вставить монтажный ключ в разделительную пробку (рис. 1).
- ▶ Учитывать положение разделительной пробки с монтажным ключом (рис. 2):



Boiler-Gas.ru

Перейти на сайт