

ТЕХНИЧЕСКИЙ ПАСПОРТ ИЗДЕЛИЯ

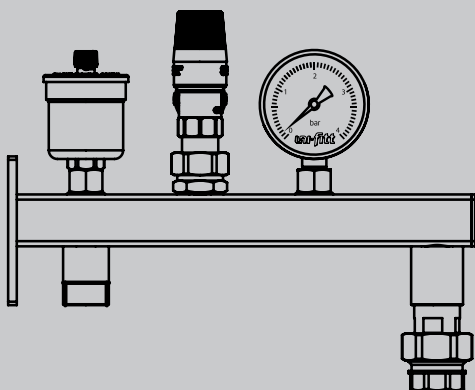
uni-fitt

Консоль для подключения
расширительного бака
с группой безопасности котла



Boiler-Gas.ru

Перейти на сайт



1. Назначение и область применения

Консоль для подключения расширительного бака с группой безопасности котла Uni-Fitt (далее «Консоль») используется для защиты бытовых систем отопления от превышения давления, показа текущего давления и удаления воздуха из системы, а также для компактного размещения мембранного расширительного бака до 24 л.

В качестве теплоносителя может использоваться вода или незамерзающие жидкости, предназначенные для использования в системах отопления.

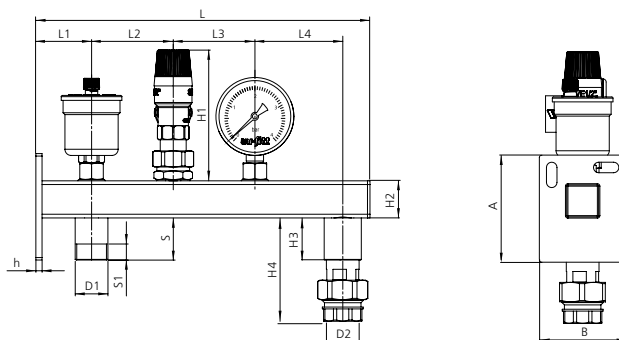
Параметры эксплуатации указаны в разделе 2.

2. Технические характеристики и конструкция

Консоль Uni-Fitt состоит из корпуса с монтажной площадкой для крепежа на стене, установленных на нем предохранительного клапана, воздухоудалителя и манометра. Патрубок подключения расширительного бака может быть снабжён отсекающим клапаном, позволяющим демонтаж бака без слива теплоносителя из системы. Манометр и воздухоотводчик подключены к корпусу консоли через автоматические запорные клапаны, позволяющими демонтировать их без опорожнения системы.

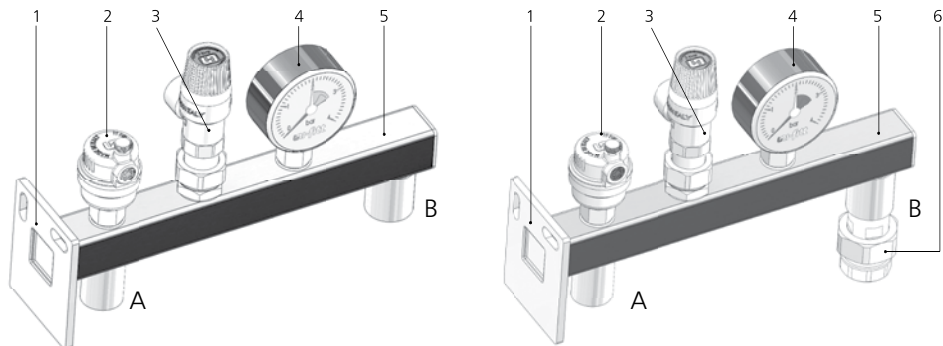
Характеристика	Значение
Максимальная мощность системы отопления (котла), кВт	50
Давление срабатывания предохранительного клапана, бар	3
Предел шкалы манометра, бар	4
Максимальная рабочая температура, °С	80
Максимальная ёмкость мембранного бака, л	24
Монтажное положение	на стене
Резьба подключения	3/4"
Рабочая жидкость	вода с макс. содержанием гликоля до 50%

Размеры



A, мм	B, мм	L, мм	L1, мм	L2, мм	L3, мм	L4, мм	H1, мм	H2, мм	H3, мм	H4, мм	S, мм	S1, мм	h, мм	D	D1
86	70	270	45	66	66	71	105,5	30	34	83,5	34	13	5	G 3/4"	G 3/4"

Конструкция



№	Наименование детали	Материал
1	Монтажная площадка	Оцинкованная сталь
2	Воздухоудалитель	Корпус – латунь
3	Предохранительный клапан	Латунь
4	Манометр	–
5	Корпус	Оцинкованная сталь
6	Отсекающий клапан (только арт. 256D3230)	Латунь
A	Подключение системы отопления	–
B	Подключение расширительного бака	–

3. Номенклатура

Наименование	Артикул
Консоль для подключения расширительного бака с группой безопасности котла и отсекающим клапаном	256D3230
Консоль для подключения расширительного бака с группой безопасности котла	255D3230

4. Указания по монтажу

Консоль устанавливается в непосредственной близости от котла и выше него, таким образом, чтобы вся предохранительная арматура была в вертикальном положении. Крепление на стену должно производиться крепежом, соответствующим материалу стены (крепеж в комплект не входит), и обеспечивающим надёжную фиксацию. Консоль подключается к подающему трубопроводу системы отопления трубой с проходным сечением не менее 15 мм, она должна быть как можно короче, и на ней не должно быть никакой запорной арматуры.

В случае подключения сбросного отверстия предохранительного клапана к системе канализации необходимо производить подключение с разрывом струи.

Установка и демонтаж изделия, а также любые операции по ремонту должны производиться при отсутствии давления в системе. Муфтовые соединения должны выполняться с использованием уплотнительных материалов.

Перед установкой консоли трубопровод должен быть очищен от окалины и ржавчины. Системы отопления, трубопроводы котельных по окончании их монтажа должны быть промыты водой до выхода ее без механических взвесей (СНиП 03.05.01).

Подключение консоли должно быть герметично, подтекание рабочей жидкости по резьбовой части не допускается. Согласно пункту 4.1 СНиП 3.05.01-85 «Внутренние санитарно-технические системы» после монтажа обязательно проводится манометрическое испытание герметичности системы и оформляется в соответствии с Приложением № 3 к СНиПу. Данное испытание позволяет обезопасить от протечек и ущерба, связанного с ними.

5. Указания по эксплуатации и техническому обслуживанию

Консоли для подключения расширительного бака с группой безопасности котла Uni-Fitt должны эксплуатироваться при давлении и температуре, изложенных в таблице технических характеристик (раздел 2).

Для обеспечения работоспособности воздухоотводчика необходимо открутить (но не снимать) его колпачок.

В процессе эксплуатации необходимо проводить периодическую проверку (не менее одного раза в шесть месяцев) срабатывания предохранительного клапана. Для этого ручку клапана следует повернуть по часовой стрелке до щелчка.

При заполнении воздухоотводчик группы безопасности рекомендуется закрыть, а выпуск воздуха из системы производить через специальный кран, врезанный в верхнюю точку системы. Для отключения воздухоотводчика его колпачок следует закрутить до упора.

6. Условия хранения и транспортировки

Изделия должны храниться в упаковке предприятия-изготовителя по условиям хранения 3 по ГОСТ 15150.

Транспортировка изделий должна осуществляться в соответствии с условиями 5 по ГОСТ 15150.

7. Утилизация

Утилизация изделия (переплавка, захоронение, перепродажа) производится в порядке, установленном Законами РФ от 22 августа 2004 г. № 122-ФЗ «Об охране атмосферного воздуха», от 10 января 2003 г. № 15-ФЗ «Об отходах производства и потребления», а также другими российскими и региональными нормами, актами, правилами, распоряжениями и пр., принятыми во исполнение указанных законов.

8. Гарантийные обязательства

Изготовитель гарантирует соответствие консоли для подключения расширительного бака с группой безопасности котла Uni-Fitt требованиям безопасности, при условии соблюдения потребителем правил использования, транспортировки, хранения, монтажа и эксплуатации.

Гарантия не распространяется на дефекты:

- возникшие в случаях нарушения правил, изложенных в настоящем паспорте об условиях хранения, монтажа, эксплуатации и обслуживания изделий;
- возникшие в случае ненадлежащей транспортировки и погрузо-разгрузочных работ;
- возникшие в случае воздействия веществ, агрессивных к материалам изделия;
- вызванные пожаром, стихией, форс-мажорными обстоятельствами;
- вызванные неправильными действиями потребителя;
- возникшие в случае постороннего вмешательства в конструкцию изделия.

9. Условия гарантийного обслуживания

Претензии к качеству товара могут быть предъявлены в течение гарантийного срока.

В случае необоснованной претензии, затраты на диагностику и экспертизу изделия оплачиваются Покупателем.

При предъявлении претензий к качеству товара, покупатель предоставляет следующие документы:

1. Заявление в произвольной форме, в котором указываются:
 - название организации или Ф.И.О. покупателя;
 - фактический адрес покупателя и контактный телефон;
 - название и адрес организации, производившей монтаж;
 - адрес установки изделия;
 - краткое описание дефекта.
2. Документ, подтверждающий покупку изделия (накладная, квитанция);
3. Фотографии неисправного изделия в системе;
4. Акт гидравлического испытания системы, в которой монтировалось изделие;
5. Копия гарантийного талона со всеми заполненными графами.

Представители Гарантийной организации могут запросить дополнительные документы для определения причин аварии и размеров ущерба.

ГАРАНТИЙНЫЙ ТАЛОН



Консоль для подключения расширительного бака с группой безопасности котла

№	Артикул	Количество

Гарантийный срок – 36 месяцев со дня продажи.

С условиями гарантии, правилами установки и эксплуатации ознакомлен:

Покупатель _____
(подпись)

Продавец _____
(подпись)

Дата продажи _____ / _____ / _____

Печать
торгующей
организации

Рекламации и претензии к качеству товара принимаются по адресу:

ООО «ТриД», Вашутинское шоссе, вл. 36

г. Химки, Московская обл., 141400

тел. (495) 787-71-48