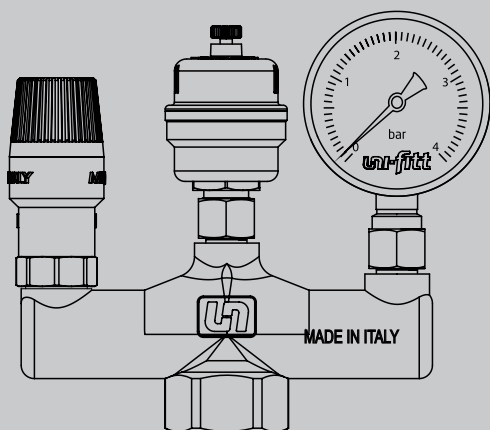


ТЕХНИЧЕСКИЙ ПАСПОРТ ИЗДЕЛИЯ

uni-fitt

Группа безопасности
для систем отопления UNI-FITT

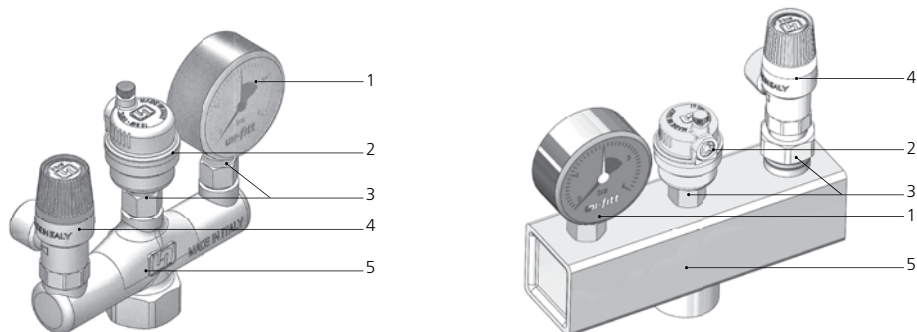
 **Boiler-Gas.ru**
Перейти на сайт



1. Назначение и область применения

Группы безопасности используются для защиты бытовых систем отопления от превышения давления, показа давления в системе и удаления воздуха из нее.

В качестве теплоносителя может использоваться вода или незамерзающие жидкости, предназначенные для использования в системах отопления. Параметры эксплуатации указаны в разделе 3.



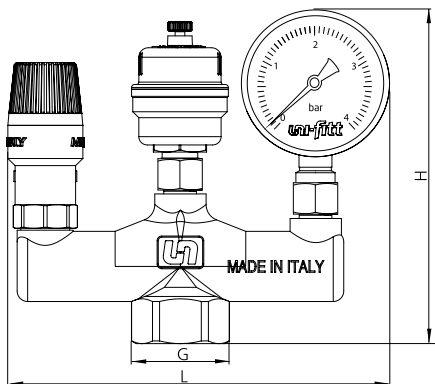
2. Конструкция

Группа безопасности Uni-Fitt состоит из корпуса (5) с установленным на нем предохранительным клапаном (4), воздухоотводчиком (2) и манометром (1). Воздухоотводчик и манометр установлены через отсечные клапаны (3), позволяющие их демонтаж без слива системы. Может быть снабжена теплоизоляцией из пенополистерола.

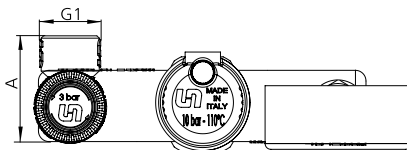
3. Технические характеристики

Характеристика	Значение
Максимальная мощность системы отопления (котла), кВт	50
Давление срабатывания предохранительного клапана, бар	3
Диапазон рабочих температур, °С	0 ÷ 80 (ограничение по манометру)
Предел шкалы манометра, бар	4
Номинальная производительность предохранительного клапана (по воде), кг/час	145,4
Максимальная производительность воздухоотводчика (по воздуху), л/мин	45
Монтажное положение	Вверх
Диаметр подключения	1"
Диаметр подключения предохранительного клапана	1/2"
Диаметр подключения воздухоотводчика	3/8"
Диаметр подключения манометра	3/8"

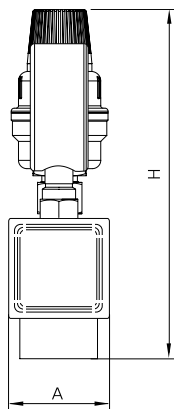
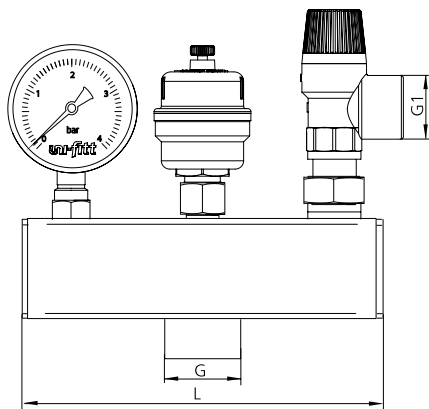
Размеры



L, MM	H, MM	A, MM	G	G1
164	142	49	1"	1/2"



L, MM	H, MM	A, MM	G	G1
180	174	50	1"	1/2"



Артикул	57209G634140	57209G634141	250A4530	251A4530
Теплоизоляция	нет	пенополистерол	нет	пенополистерол
Материал:				
корпуса	латунь	латунь	сталь	сталь
воздухоотводчика	латунь	латунь	латунь	латунь
предохранительного клапана	латунь	латунь	латунь	латунь

4. Указания по монтажу

Группа безопасности устанавливается в непосредственной близости от котла на подающем трубопроводе таким образом, чтобы воздухоотводчик находился в строго вертикальном положении.

Между трубопроводом и группой безопасности не должно быть никакой запорной арматуры.

В случае подключения сбросного отверстия предохранительного клапана к системе канализации необходимо производить подключение с разрывом струи для визуального контроля срабатывания.

Установка и демонтаж изделия, а также любые операции по ремонту должны производиться при отсутствии давления в системе.

Муфтовые соединения должны выполняться с использованием уплотнительных материалов.

Перед установкой группы безопасности трубопровод должен быть очищен от окалины и ржавчины. Системы отопления, трубопроводы котельных по окончании их монтажа должны быть промыты водой до выхода ее без механических взвесей (СНИП 03.05.01). Группа безопасности должна быть надежно закреплена на трубопроводе, подтекание рабочей жидкости по резьбовой части не допускается. Согласно пункту 4.1 СНИП 3.05.01-85 «Внутренние санитарно-технические системы» после монтажа обязательно проводится манометрическое испытание герметичности системы и оформляется в соответствии с Приложением № 3 к СНИПу. Данное испытание позволяет обезопасить от протечек и ущерба, связанного с ними.

5. Указания по эксплуатации и техническому обслуживанию

Группы безопасности должны эксплуатироваться при давлении и температуре, изложенных в таблице технических характеристик (раздел 3).

Для обеспечения работоспособности воздухоотводчика необходимо открутить (но не снимать) его колпачок.

В процессе эксплуатации необходимо проводить периодическую проверку (не менее одного раза в шесть месяцев) срабатывания предохранительного клапана.

Для этого ручку клапана следует повернуть по часовой стрелке до щелчка. При заполнении воздухоотводчик группы безопасности рекомендуется закрыть, а выпуск воздуха из системы производить через специальный кран, врезанный в верхнюю точку системы. Для отключения воздухоотводчика его колпачок следует закрутить до упора.

6. Условия хранения и транспортировки

Изделия должны храниться в упаковке предприятия-изготовителя по условиям хранения 3 по ГОСТ 15150.

Транспортировка изделий должна осуществляться в соответствии с условиями 5 по ГОСТ 15150.

7. Утилизация

Утилизация изделия (переплавка, захоронение, перепродажа) производится в порядке, установленном Законами РФ от 22 августа 2004 г. № 122-ФЗ «Об охране атмосферного воздуха», от 10 января 2003 г. № 15-ФЗ «Об отходах производства и потребления», а также другими российскими и региональными нормами, актами, правилами, распоряжениями и пр., принятыми во исполнение указанных законов.

8. Гарантийные обязательства

Изготовитель гарантирует соответствие групп безопасности Uni-Fitt требованиям безопасности, при условии соблюдения потребителем правил использования, транспортировки, хранения, монтажа и эксплуатации.

Гарантия не распространяется на дефекты:

- возникшие в случаях нарушения правил, изложенных в настоящем паспорте об условиях хранения, монтажа, эксплуатации и обслуживания изделий;
- возникшие в случае ненадлежащей транспортировки и погрузо-разгрузочных работ;
- возникшие в случае воздействия веществ, агрессивных к материалам изделия;
- вызванные пожаром, стихией, форс-мажорными обстоятельствами;
- вызванные неправильными действиями потребителя;
- возникшие в случае постороннего вмешательства в конструкцию изделия.

9. Условия гарантийного обслуживания

Претензии к качеству товара могут быть предъявлены в течение гарантийного срока.

В случае необоснованности претензии, затраты на диагностику и экспертизу изделия оплачиваются Покупателем.

При предъявлении претензий к качеству товара, покупатель предоставляет следующие документы:

1. Заявление в произвольной форме, в котором указываются:
 - название организации или Ф.И.О. покупателя;
 - фактический адрес покупателя и контактный телефон;
 - название и адрес организации, производившей монтаж;
 - адрес установки изделия;
 - краткое описание дефекта.
2. Документ, подтверждающий покупку изделия (накладная, квитанция);
3. Фотографии неисправного изделия в системе;
4. Акт гидравлического испытания системы, в которой монтировалось изделие;
5. Копия гарантийного талона со всеми заполненными графами.

Представители Гарантийной организации могут запросить дополнительные документы для определения причин аварии и размеров ущерба.

ГАРАНТИЙНЫЙ ТАЛОН



Группа безопасности для систем отопления

№	Артикул	Количество

Гарантийный срок – 36 месяцев со дня продажи.

С условиями гарантии, правилами установки и эксплуатации ознакомлен:

Покупатель _____
(подпись)

Продавец _____
(подпись)

Дата продажи _____ / _____ / _____

Печать
торгующей
организации

Рекламации и претензии к качеству товара принимаются по адресу:

ООО «ТриД», Вашутинское шоссе, вл. 36

г. Химки, Московская обл., 141400

тел. (495) 787-71-48