



## ОБОГРЕВ/ОХЛАЖДЕНИЕ ПОВЕРХНОСТЕЙ REHAU

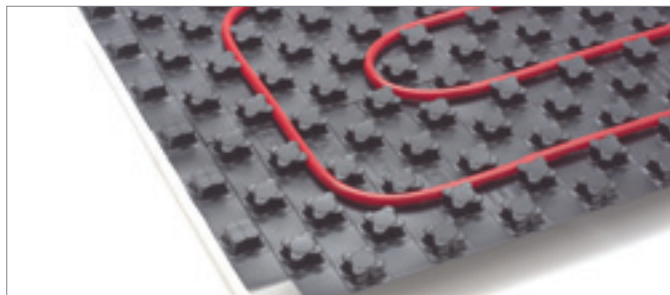
# 2 ОБОГРЕВ/ОХЛАЖДЕНИЕ ПОВЕРХНОСТЕЙ RENAУ

## СОДЕРЖАНИЕ

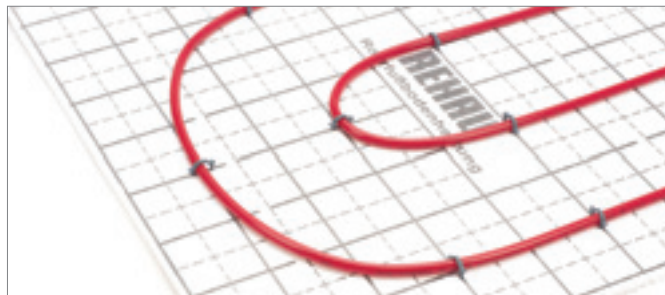
| <b>2.1. ... Системы обогрева/охлаждения поверхностей RENAУ</b> | <b>стр. 69</b> | <b>2.2. ... Системы обогрева/охлаждения поверхностей для случаев особого применения.</b> | <b>стр. 107</b> |
|--|----------------|--|-----------------|
| 2.1.1 .. Трубы и гофротрубы                                    | стр. 70        | 2.2.1 .. Система подогрева и охлаждения  |                 |
| - Труба RAUTHERM S   | стр. 70        | ядра бетонных перекрытий   | стр. 108        |
| - Гофротрубы   | стр. 70        | - Общие компоненты системы   | стр. 108        |
| 2.1.2 .. Надвижные гильзы и фитинги                            | стр. 71        | 2.2.2 .. Напольное отопление для промышленных зданий                                     | стр. 113        |
| - Надвижные гильзы   | стр. 71        | - Напольное отопление для промышленных зданий  |                 |
| - Фитинги  | стр. 71        | в армированном бетоне  | стр. 113        |
| 2.1.3 .. Способы крепления труб к полу                         | стр. 73        | - Напольное отопление для промышленных зданий  |                 |
| - Крепление труб на матах с фиксаторами Varionova              | стр. 73        | в сталефибробетоне   | стр. 113        |
| - Крепление труб с помощью гарпун-скоб                         | стр. 75        | - Общие компоненты системы   | стр. 113        |
| - Крепление труб на фиксирующей шине RAUFIX                    | стр. 77        | 2.2.3 .. Системы для отопления амортизирующих  |                 |
| - Фиксирующая шина 10  | стр. 78        | полов в спортзалах   | стр. 116        |
| - Крепление труб на арматурной сетке                           | стр. 79        | - Система для отопления амортизирующих полов с   |                 |
| - Тепло- и звукоизолирующие материалы                          | стр. 81        | промышленным распределительным коллектором   | стр. 116        |
| - Комплектующие  | стр. 83        | - Система для отопления амортизирующих полов с   |                 |
| 2.1.4 .. Системы укладки для настенного                        |                | напольным распределительным коллектором для  |                 |
| отопления/охлаждения   | стр. 86        | спортзалов   | стр. 116        |
| - Настенное отопление/охлаждение                               |                | - Общие компоненты системы   | стр. 117        |
| «мокрый способ» укладки труб                                   | стр. 86        | 2.2.4 .. Системы для обогрева открытых площадок  | стр. 120        |
| 2.1.5 .. Коллекторы  | стр. 87        | - Система для обогрева открытых площадок   |                 |
| - Распределительные коллекторы и комплектующие                 | стр. 87        | в бетонных панелях   | стр. 120        |
| - Распределительные шкафы                                      | стр. 90        | - Системы для обогрева открытых площадок   |                 |
| 2.1.6 .. Система регулирования                                 | стр. 93        | под тротуарную плитку  | стр. 120        |
| - Терморегулирующая станция для коллектора TRS-V               | стр. 93        | - Обогрев открытых площадок  |                 |
| - Комплект температурного регулирования                        |                | под натуральным и искусственным газонами   | стр. 120        |
| с постоянными параметрами                                      | стр. 93        | - Общие компоненты системы   | стр. 121        |
| - Компактные терморегулирующие станции                         | стр. 94        | 2.2.5 .. Промышленные коллекторы   | стр. 124        |
| - Регулирование RAUMATIC M                                     | стр. 96        |  |                 |
| - Дистанционное управление RAUMATIC R                          | стр. 100       |  |                 |
| - Техника автоматического регулирования                        |                |  |                 |
| отопление/охлаждение   | стр. 102       |  |                 |
| 2.1.7 .. Инструменты и комплектующие                           | стр. 106       |  |                 |

## 2 ОБОГРЕВ/ОХЛАЖДЕНИЕ ПОВЕРХНОСТЕЙ REHAU

### 2.1 СИСТЕМЫ ОБОГРЕВА/ОХЛАЖДЕНИЯ ПОВЕРХНОСТЕЙ



Мат с фиксаторами Varionova



Крепление труб с помощью гарпун-скоб



Крепление труб на фиксирующей шине RAUFIX



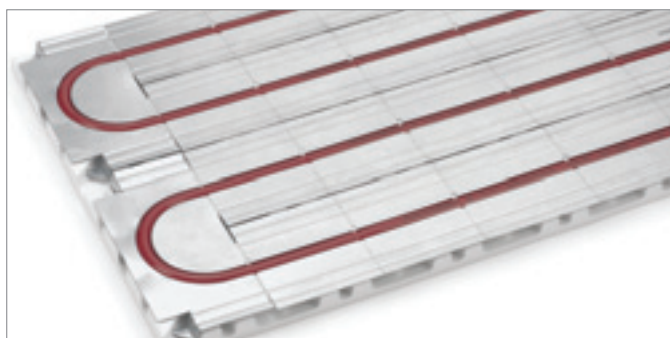
Фиксирующая шина 10



Крепление труб на арматурной сетке



Сухая система укладки труб REHAU



Базовая панель TS-14



Система настенного отопления/охлаждения («мокрый» способ укладки труб)

## 2.1.1 Трубы и гофротрубы

### Труба RAUTHERM S

Предназначена для систем обогрева поверхностей.

Материал: сшитый под высоким давлением при помощи пероксидов полиэтилен (PE-Xa), согласно DIN 16892.

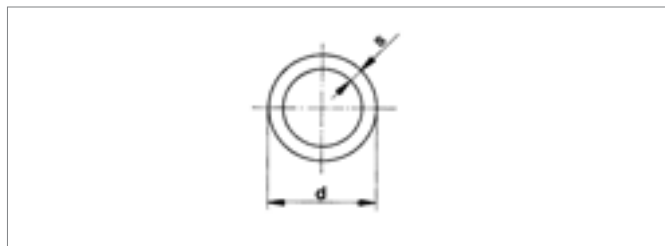
Кислородозащитный слой, согласно DIN 4726.

Допуск: регистрационный номер DIN CERTCO: 3V226 PE-Xa или 3V227 PE-Xa

Цвет: 95307, красный.

Вид поставки: бухты в картонных коробках.

\* бухты закрепленные шнуром из полипропилена



| Артикул    | d<br>мм | s<br>мм | Dy | Объем<br>л/м | Вес<br>кг/м | На<br>поддоне | Кол-во<br>в коробке | Единица<br>поставки | Вид<br>поставки |                |
|------------|---------|---------|----|--------------|-------------|---------------|---------------------|---------------------|-----------------|----------------|
| 131128-240 | 10,1    | 1,1     | 8  | 0,048        | 0,037       | 3600 м        | 240 м               | 240 м               | 240 м бухта     | <b>НОВИНКА</b> |
| 136572-120 | 14      | 1,5     | 10 | 0,095        | 0,069       | 1800 м        | 120 м               | 120 м               | 120 м бухта     |                |
| 136572-240 | 14      | 1,5     | 10 | 0,095        | 0,069       | 3600 м        | 240 м               | 240 м               | 240 м бухта     |                |
| 136572-600 | 14      | 1,5     | 10 | 0,095        | 0,069       | 4200 м        | -                   | 600 м*              | 600 м бухта     |                |
| 136140-120 | 17      | 2,0     | 12 | 0,133        | 0,102       | 1800 м        | 120 м               | 120 м               | 120 м бухта     |                |
| 136140-240 | 17      | 2,0     | 12 | 0,133        | 0,102       | 1920 м        | 240 м               | 240 м               | 240 м бухта     |                |
| 136140-500 | 17      | 2,0     | 12 | 0,133        | 0,102       | 2500 м        | -                   | 500 м*              | 500 м бухта     |                |
| 136160-120 | 20      | 2,0     | 15 | 0,201        | 0,123       | 1800 м        | 120 м               | 120 м               | 120 м бухта     |                |
| 136160-240 | 20      | 2,0     | 15 | 0,201        | 0,123       | 1680 м        | 240 м               | 240 м               | 240 м бухта     |                |
| 136770-120 | 25      | 2,3     | 20 | 0,327        | 0,177       | 960 м         | 120 м               | 120 м               | 120 м бухта     |                |
| 136770-300 | 25      | 2,3     | 20 | 0,327        | 0,177       | 900 м         | -                   | 300 м*              | 300 м бухта     |                |

### Гофротрубы

#### Гофротруба

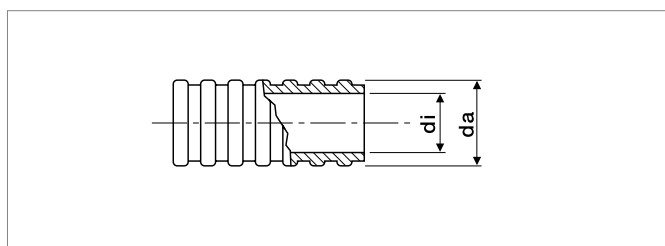
Используется для защиты трубы в зонах подхода к коллекторам, а также в местах прохождения через деформационные швы, согласно DIN 18560.

Материал: полиэтилен, соответствует стандарту 49019.

Выдерживает температуру до +105°.

Цвет: черный.

Вид поставки: бухта.



| Артикул    | Для труб из<br>RAU-VPE | d <sub>a</sub> /d <sub>i</sub><br>мм | Вес<br>кг/м | На<br>поддоне | Единица<br>поставки | Вид<br>поставки |
|------------|------------------------|--------------------------------------|-------------|---------------|---------------------|-----------------|
| 137196-050 | <b>10/14</b>           | 21/17                                | 0,047       | 2800 м        | 50 м                | бухта           |
| 137140-050 | <b>16/17</b>           | 24/19                                | 0,065       | 2000 м        | 50 м                | бухта           |
| 137150-050 | <b>20</b>              | 28/23                                | 0,090       | 2000 м        | 50 м                | бухта           |
| 137160-025 | <b>25</b>              | 34/29                                | 0,140       | 1250 м        | 25 м                | бухта           |

## 2.1.2 Надвижные гильзы и фитинги

### Надвижные гильзы

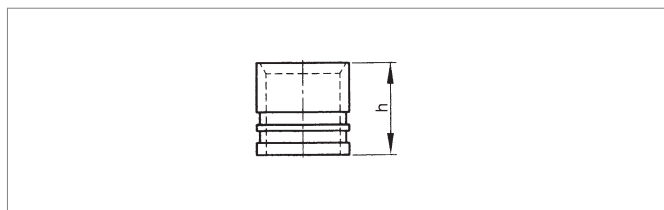
#### Надвижные гильзы

Для выполнения соединений на подвижных гильзах с трубой RAUTHERM S, соответствует DIN 18380.

Можно укладывать в бетон, жидкую стяжку и под штукатурку без ревизии.

Материал: оцинкованная латунь.

Только для труб RAUTHERM S 14x1,5; 17x2,0; 20x2,0 и 25x2,3.



| Артикул    | Типоразмер | Размер, мм<br>h | Вес<br>кг/шт. | Кол-во<br>в коробке | Единица<br>поставки   |
|------------|------------|-----------------|---------------|---------------------|-----------------------|
| 200536-001 | <b>10</b>  | 15              | 0,009         | 100 шт.             | 10 шт. <b>НОВИНКА</b> |
| 246034-001 | <b>14</b>  | 15              | 0,013         | 50 шт.              | 50 шт.                |
| 250297-002 | <b>17</b>  | 20              | 0,018         | 50 шт.              | 50 шт.                |
| 250307-002 | <b>20</b>  | 20              | 0,020         | 50 шт.              | 50 шт.                |
| 259197-002 | <b>25</b>  | 27              | 0,036         | 50 шт.              | 50 шт.                |

Смотрите подвижные гильзы для труб RAUTITAN в разделе 1.5 данного каталога.

Фитинги для универсальных труб RAUTITAN вы найдете в части 1 «Трубопроводная система RAUTITAN».

### Фитинги

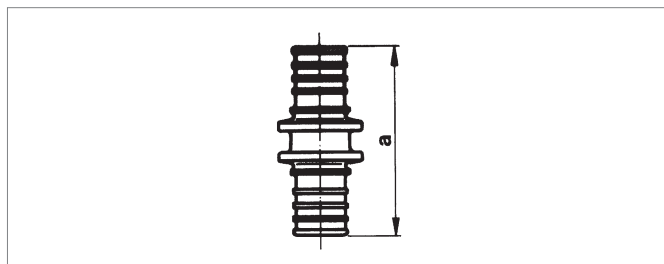
#### Муфта соединительная равнопроходная

Только для труб RAUTHERM S 14x1,5; 17x2,0; 20x2,0 и 25x2,3.

Служит для соединения труб RAUTHERM S. В сочетании с подвижной гильзой получается неразборное и долговечное соединение, согласно DIN 18380.

Материал: оцинкованная латунь.

Соединения можно укладывать в бетон жидкую стяжку и под штукатурку без ревизии.



| Артикул               | Типоразмер   | Размер, мм<br>a | Вес<br>кг/шт. | Кол-во<br>в коробке | Единица<br>поставки   |
|-----------------------|--------------|-----------------|---------------|---------------------|-----------------------|
| <b>равнопроходная</b> |              |                 |               |                     |                       |
| 200526-001            | <b>10</b>    | 37              | 0,018         | 50 шт.              | 10 шт. <b>НОВИНКА</b> |
| 246024-001            | <b>14</b>    | 36,5            | 0,028         | 50 шт.              | 10 шт.                |
| 250277-002            | <b>17</b>    | 52,0            | 0,053         | 50 шт.              | 10 шт.                |
| 250317-002            | <b>20</b>    | 52,0            | 0,060         | 50 шт.              | 10 шт.                |
| 259187-002            | <b>25</b>    | 65,0            | 0,090         | 50 шт.              | 5 шт.                 |
| <b>переходная</b>     |              |                 |               |                     |                       |
| 200533-001            | <b>17-10</b> | 51              | 0,041         | 50 шт.              | 10 шт. <b>НОВИНКА</b> |
| 200534-001            | <b>20-10</b> | 52              | 0,050         | 50 шт.              | 10 шт. <b>НОВИНКА</b> |
| 200554-001            | <b>25-10</b> | 61              | 0,073         | 50 шт.              | 10 шт. <b>НОВИНКА</b> |
| 200556-001            | <b>32-10</b> | 70              | 0,133         | 50 шт.              | 10 шт. <b>НОВИНКА</b> |

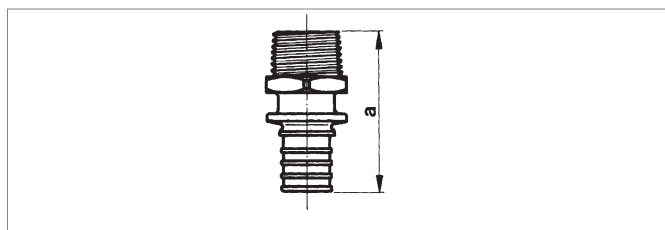
Фитинги для универсальных труб RAUTITAN Вы найдете в части 1 «Трубопроводная система RAUTITAN».

### Переходники с наружной резьбой

Применяется в системах обогрева поверхностей с трубами RAUTHERM S.

Резьба соответствует стандарту VOB DIN 18380, а соединение стандарту DIN 8076 часть 1.

Материал: оцинкованная латунь.



| Артикул    | Типоразмер      | Размер, мм<br>а | Вес<br>кг/шт. | Кол-во<br>в коробке | Единица<br>поставки   |
|------------|-----------------|-----------------|---------------|---------------------|-----------------------|
| 200566-001 | <b>10-R 1/2</b> | 44,0            | 0,055         | 50 шт.              | 10 шт. <b>НОВИНКА</b> |
| 235080-001 | <b>14-R 1/2</b> | 42,0            | 0,070         | 50 шт.              | 10 шт.                |
| 258817-002 | <b>17-R 1/2</b> | 50,0            | 0,070         | 50 шт.              | 10 шт.                |
| 268560-001 | <b>17-R 3/8</b> | 46,6            | 0,050         | 50 шт.              | 10 шт.                |
| 268570-001 | <b>20-R 1/2</b> | 49,5            | 0,071         | 50 шт.              | 10 шт.                |
| 258827-002 | <b>20-R 3/4</b> | 52,0            | 0,100         | 50 шт.              | 10 шт.                |
| 268580-001 | <b>25-R 3/4</b> | 60,0            | 0,114         | 50 шт.              | 5 шт.                 |
| 253439-002 | <b>25-R 1</b>   | 61,5            | 0,170         | 50 шт.              | 5 шт.                 |

Фитинги для универсальных труб RAUTITAN Вы найдете в части 1 «Трубопроводная система RAUTITAN»

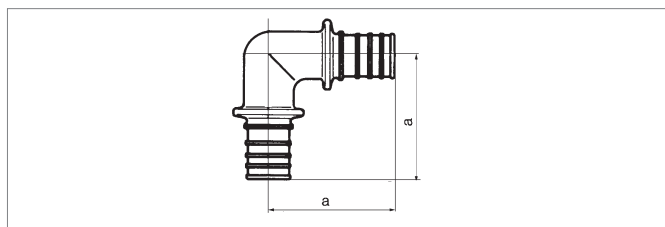
### Угольник 90°

Предназначен для соединения труб RAUTHERM S под углом 90°.

В сочетании с подвижной гильзой получается неразборное и долговечное соединение, согласно DIN 18380.

Соединения можно укладывать в бетон, жидкую стяжку и под штукатурку без ревизии.

Материал: оцинкованная латунь.



| Артикул    | Типоразмер | Размер, мм<br>h | Вес<br>кг/шт. | Кол-во<br>в коробке | Единица<br>поставки |
|------------|------------|-----------------|---------------|---------------------|---------------------|
| 235090-001 | <b>14</b>  | 36,0            | 0,09          | 50 шт.              | 5 шт.               |
| 258897-002 | <b>17</b>  | 45,0            | 0,09          | 50 шт.              | 5 шт.               |

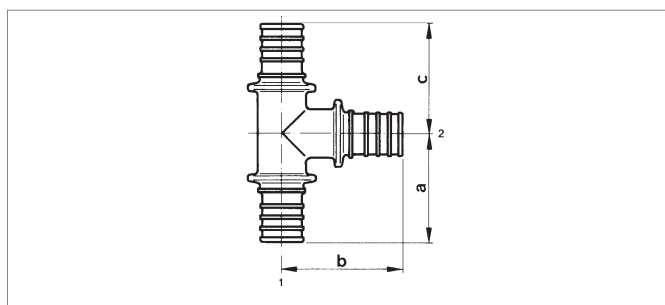
Фитинги для универсальных труб RAUTITAN Вы найдете в части 1 «Трубопроводная система RAUTITAN»

### Тройник

Предназначен для соединения труб RAUTHERM S, в сочетании с подвижной гильзой получается неразборное и долговечное соединение, согласно DIN 18380.

Соединения можно укладывать в бетон жидкую стяжку и под штукатурку без ревизии.

Материал: оцинкованная латунь.



| Артикул                               | Типоразмер      | Размер, мм |    |    | Вес<br>кг/шт. | Кол-во<br>в коробке | Единица<br>поставки  |
|---------------------------------------|-----------------|------------|----|----|---------------|---------------------|----------------------|
|                                       |                 | а          | б  | с  |               |                     |                      |
| <b>С уменьшенным боковым проходом</b> |                 |            |    |    |               |                     |                      |
| 200543-001                            | <b>17-10-17</b> | 35         | 34 | 35 | 0,084         | 50 шт.              | 5 шт. <b>НОВИНКА</b> |
| 200544-001                            | <b>20-10-20</b> | 35         | 36 | 35 | 0,097         | 50 шт.              | 5 шт. <b>НОВИНКА</b> |
| 200563-001                            | <b>25-10-25</b> | 42         | 41 | 42 | 0,135         | 50 шт.              | 5 шт. <b>НОВИНКА</b> |
| 200564-001                            | <b>32-10-32</b> | 48         | 44 | 48 | 0,238         | 50 шт.              | 5 шт. <b>НОВИНКА</b> |

## 2.1.3 Способы крепления труб к полу

### Крепление труб на матах с фиксаторами Varionova

#### Маты с фиксаторами Varionova 30-2

тепло- и звукоизолирующий слой из вспененного полистирола, согласно EN 13163. Верхняя поверхность представляет собой глубоко тянутую пленку из полистирола с фиксаторами для крепления труб.

По периметру имеется фальц (паз) для бесшовного соединения матов.

Согласно DIN 18560 и DIN EN 13813, относится к монтажному классу А.

Строительный класс В2 согласно DIN 4102.

Класс огнестойкости Е, согласно DIN EN 13501.

Габаритный размер мата: 1450 x 850 мм.

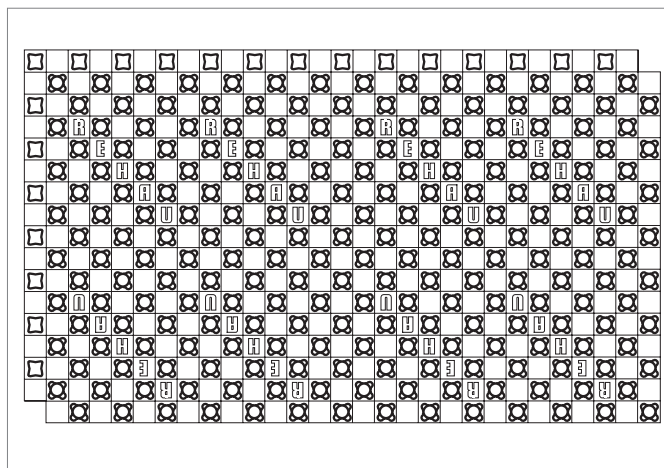
Расчетный размер мата: 1400 x 800 мм = 1,12 м<sup>2</sup>.

Применяется для труб RAUTHERM S 14x1,5 и 17x2,0,

RAUTITAN stabil 16x2,6, RAUTITAN flex/pink 16x2,2.

Цвет покрытия: черный.

Вид поставки: в картонных коробках.



| Артикул     | Обозначение                      | Общая высота мм | Толщина теплоизолирующего слоя, мм | Термическое сопротивление (м <sup>2</sup> К)/Вт | Нагрузка кН/м <sup>2</sup> | Вес кг/м <sup>2</sup> | Единица поставки    |
|-------------|----------------------------------|-----------------|------------------------------------|---|----------------------------|-----------------------|---------------------|
| 227829-001* | Мат с фиксаторами Varionova 30-2 | 50              | 30                                 | 0,75  | 5,0                        | 1,580                 | 11,2 м <sup>2</sup> |

\* Улучшение звукоизоляции: от 28 дБ при удельной массе бетонной стяжки ≥ 70 кг/м<sup>2</sup>.

#### Панель с фиксаторами Varionova

Глубокоотянутая пленка без тепло- и звукоизоляции с фиксаторами для крепления труб.

Материал: полистирол.

Монтажный класс А согласно DIN 18560 и DIN EN 13813.

Строительный класс В2, согласно DIN 4102.

Класс огнестойкости Е, согласно DIN EN 13501.

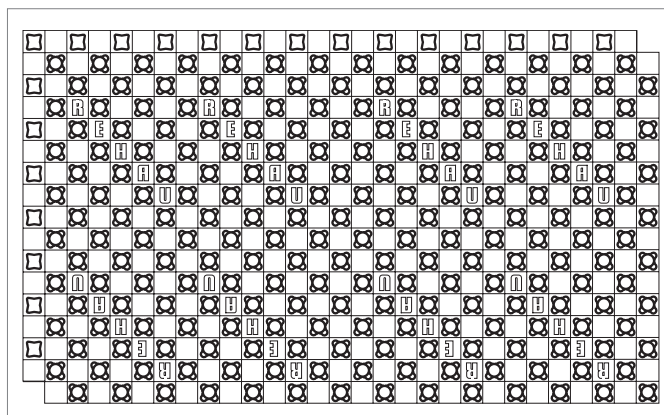
Габаритный размер панели: 1450x850 мм.

Расчетный размер: 1400 x 800 мм = 1,12 м<sup>2</sup>.

Применяется для труб RAUTHERM S 14x1,5.

Цвет покрытия: черный.

Вид поставки: в картонных коробках.



| Артикул    | Обозначение                 | Общая высота мм | Нагрузка кН/м <sup>2</sup> | Вес кг/м <sup>2</sup> | Единица поставки     |
|------------|-----------------------------|-----------------|----------------------------|-----------------------|----------------------|
| 227839-001 | Мат с фиксаторами Varionova | 24              | 60                         | 1,050                 | 17,92 м <sup>2</sup> |

### Соединительная полоса

Соединительная полоса надежно фиксирует маты с теплоизоляционной прокладкой и без неё между собой.

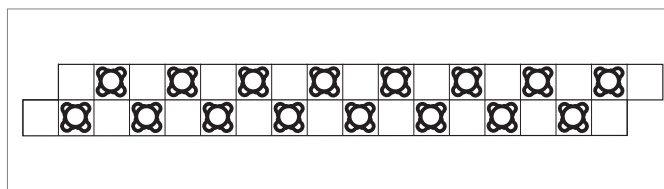
Строительный класс B2 согласно DIN 4102.

Класс огнестойкости E согласно DIN EN 13501.

Размеры: 950 x 100мм.

Цвет: черный.

Вид поставки: в картонных коробках



| Артикул    | Обозначение           | Общая высота<br>мм | Вес<br>кг/шт. | Единица<br>поставки |
|------------|-----------------------|--------------------|---------------|---------------------|
| 227849-001 | Соединительная полоса | 20                 | 0,060         | 20 шт.              |

### Краевая полоса

Краевая полоса из полистирола предназначена для перехода на неотапливаемую зону в которой не уложены маты с фиксаторами Varionova.

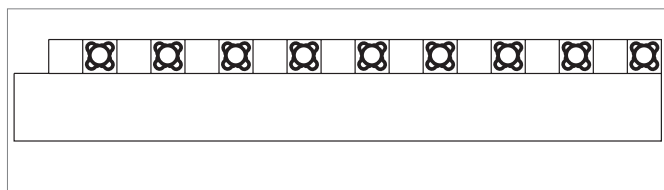
Строительный класс B2 согласно DIN 4102.

Класс огнестойкости E согласно DIN EN 13501.

Размеры: 950x300мм.

Цвет: черный.

Вид поставки: в картонной коробке.



| Артикул    | Обозначение    | Общая высота<br>мм | Вес<br>кг/шт. | Единица<br>поставки |
|------------|----------------|--------------------|---------------|---------------------|
| 227859-001 | Краевая полоса | 20                 | 0,120         | 20 шт.              |

### Гарпун-скоба для фиксации труб

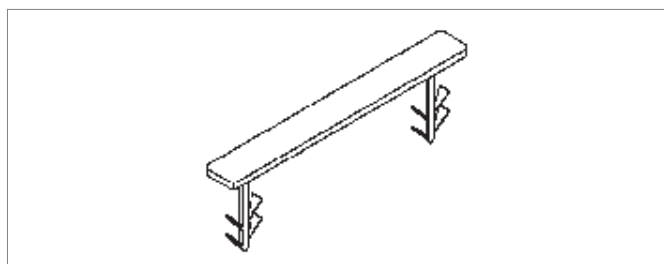
Используется для закрепления труб на матах с фиксаторами Varionova.

Строительный класс B2 согласно DIN 4102.

Класс огнестойкости E согласно DIN EN 13501.

Цвет: черный.

Вид поставки: ПЭ пакет.



| Артикул    | Обозначение  | Вес<br>кг/шт. | Единица<br>поставки |
|------------|--------------|---------------|---------------------|
| 239203-001 | Гарпун-скоба | 0,003         | 100 шт.             |

### Клипса для фиксации матов

Предназначен для закрепления панелей Varionova на теплоизоляционных матах.

Вид поставки: ПЭ пакет.



| Артикул    | Обозначение               | Вес<br>кг/шт. | Единица<br>поставки |
|------------|---------------------------|---------------|---------------------|
| 227869-001 | Клипса для фиксации матов | 0,010         | 20 шт.              |



## Крепление труб с помощью гарпун-скоб

### Крепление труб с помощью гарпун-скоб

Мат для монтажа гарпун-скобами RENAU

Состоит из тепло и звукоизолирующего слоя из вспененного полистирола, согласно EN 13163. Верхняя поверхность каширована гидроизолирующим слоем согласно DIN 18560,

DIN EN 13813, DIN EN 1264. Имеет разметку для укладки трубы.

Монтажный класс А согласно DIN 18560 и DIN EN 13813.

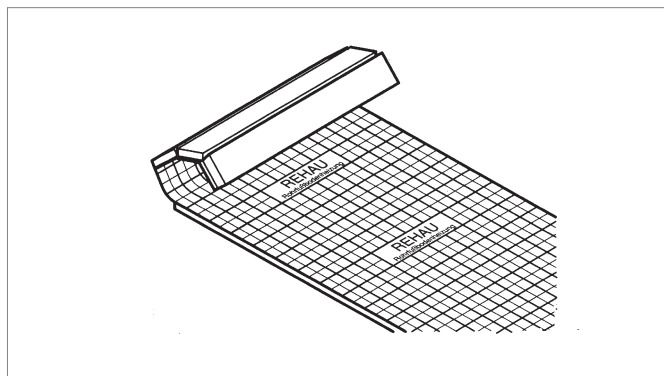
Строительный класс В согласно DIN 4102.

Класс огнестойкости Е согласно DIN EN 13501.

Размер матов в рулонах: длина рулона 12 м, ширина 1 м.

Размер матов в виде плит: длина 2 м, ширина 1 м.

Вид поставки: рулоны или плиты, упакованные в ПЭ-пленку.



| Артикул    | Толщина<br>$d_n$ —С<br>мм | Упаковка | Термическое<br>сопротивление<br>( $m^2K$ )/Вт | Теплопро-<br>водность<br>Вт/( $mK$ ) | Нагрузка<br>кН/ $m^2$ | Улучшение тепло<br>и звукоизолирую-<br>щих свойств, dB | Вес<br>кг/ $m^2$ | Единица<br>поставки |                |
|------------|---------------------------|----------|---|--------------------------------------|-----------------------|--|------------------|---------------------|----------------|
| 240491-002 | 20-2                      | Рулон    | 0,50  | 0,040                                | 5,0                   | 26   | 0,370            | 12 $m^2$            | <b>НОВИНКА</b> |
| 262363-001 | 30-2                      | Рулон    | 0,75  | 0,040                                | 5,0                   | 28   | 0,620            | 12 $m^2$            | <b>НОВИНКА</b> |
| 235110-001 | 30-3                      | Рулон    | 0,75  | 0,040                                | 4,0                   | 28   | 0,620            | 12 $m^2$            | <b>НОВИНКА</b> |
| 262093-001 | 30-2                      | Плита    | 0,75  | 0,040                                | 5,0                   | 28   | 0,620            | 12 $m^2$            | <b>НОВИНКА</b> |
| 262393-001 | 50-2                      | Плита    | 1,25  | 0,040                                | 5,0                   | 29   | 0,900            | 8 $m^2$             | <b>НОВИНКА</b> |
| 200383-001 | 70-2                      | Плита    | 2,00  | 0,035                                | 10,0                  | 26   | 1,790            | 6 $m^2$             | <b>НОВИНКА</b> |

Улучшение тепло- и шаго- звукоизолирующих свойств для монолитных перекрытий и жидкой стяжки нанесенной на тепло-, шаго- звукоизолирующий слой массой  $\geq 70$  кг/ $m^2$ .

### Крепежный пистолет multi

Крепежный пистолет предназначен для установки гарпун-скоб RAUTAC (240221-002) и гарпун-скоб (262373-001, 262373-002) на мат.



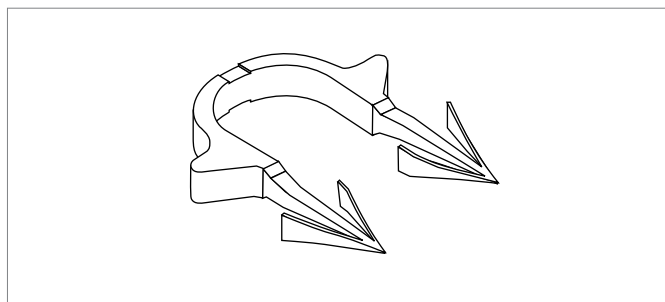
| Артикул    | Вес кг/шт. | Единица поставки |
|------------|------------|------------------|
| 227835-001 | 2,57       | 1 шт.            |

### Гарпун-скобы для крепления труб 14-17мм

Гарпун-скобы для фиксации труб RAUTHERM S 14-17 мм и универсальных труб RAUTITAN flex 16 мм на мате.

Цвет: черный.

Вид поставки: в виде магазина по 30 штук.  
\* термически спаены между собой по 30 штук магазин.



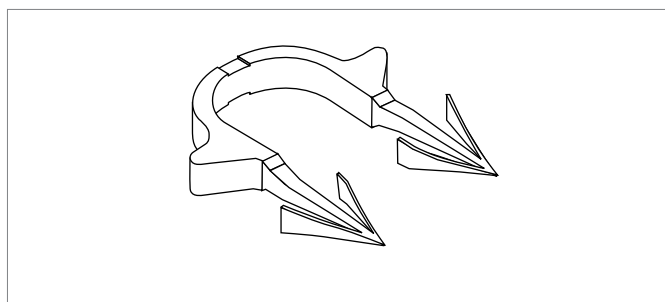
| Артикул    | Межцентровое расстояние, мм | Внутренняя длина скобы, мм | Вес кг/шт. | Кол-во в коробке | Единица поставки |
|------------|-----------------------------|----------------------------|------------|------------------|------------------|
| 240221-002 | 21                          | 35                         | 0,001      | 6000 шт.         | 300 шт.          |

### Гарпун-скобы для крепления труб 20 мм

Гарпун-скобы для фиксации труб RAUTHERM S 20 мм и универсальных труб RAUTITAN flex 20 мм на мате.

Цвет: черный.

Вид поставки: в виде магазина по 30 штук.



| Артикул    | Межцентровое расстояние, мм | Внутренняя длина скобы, мм | Вес кг/шт. | Кол-во в коробке | Единица поставки       |
|------------|-----------------------------|----------------------------|------------|------------------|------------------------|
| 262373-002 | 22                          | 42                         | 0,002      | 6000 шт.         | 300 шт. <b>НОВИНКА</b> |

## Крепление труб на фиксирующей шине RAUFIX

### Шина RAUFIX 16/17/20

Фиксирующая шина для быстрого монтажа труб RAUTHERM S с гарпун-дюбелями на нижней стороне. Может наращиваться с обеих сторон при помощи защелкивающегося соединения.

Приподнятие трубы: 5 мм

Вид поставки: связками в коробке.

Может поставляться с гарпун-дюбелями с нижней стороны или без них.

Замковые соединения гарантируют прочную фиксацию шин между собой. Материал: ПП.

Общая высота без гарпун-дюбеля: шина 14-24 мм, шина 16/17/18-20 мм.

Вид поставки: в картонной коробке.



| Артикул                   | Диаметр труб | Ширина мм | Длина мм | Вес кг/м | На поддоне | Кол-во в коробке | Единица поставки |
|---------------------------|--------------|-----------|----------|----------|------------|------------------|------------------|
| <b>с гарпун-дюбелем:</b>  |              |           |          |          |            |                  |                  |
| 243984-001                | 14 мм        | 40        | 1000     | 0,194    | 1800 м     | 900 м            | 10 м             |
| 244248-002                | 16/17/20 мм  | 50        | 1000     | 0,237    | 1800 м     | 900 м            | 10 м             |
| <b>без гарпун-дюбеля:</b> |              |           |          |          |            |                  |                  |
| 246014-001                | 14 мм        | 40        | 1000     | 0,187    | 1800 м     | 900 м            | 10 м             |
| 240241-001                | 16/17/20 мм  | 50        | 1000     | 0,224    | 1800 м     | 900 м            | 10 м             |

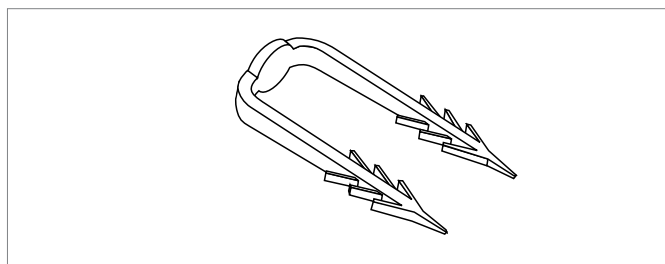
### Гарпун-скоба

Гарпун-скобы для крепления шин RAUFIX на изоляции.

Материал: ПП.

Цвет: красный.

Вид поставки: упакованы в ПЭ-пакеты.



| Артикул    | Межцентровое расстояние, мм | Длина скобы, мм | Вес кг/шт. | Кол-во в коробке | Единица поставки |
|------------|-----------------------------|-----------------|------------|------------------|------------------|
| 259268-001 | 20                          | 50              | 0,001      | 5000 шт.         | 500 шт.          |

### Защитная пленка

Прозрачная пленка изготовлена из полиэтилена и предназначена для нанесения на тепло- и звукоизоляцию в соответствии с требованиями DIN 18560, для защиты от проникновения влаги из бетонной стяжки.

Материал: полиэтилен.

Ширина рулона: 600 мм.

Вид поставки: в рулонах по 100 м длиной, упакованных в ПЭ.



| Артикул    | Ширина пленки мм | Площадь м <sup>2</sup> | Номинальная толщина | Вес кг/шт. | Единица поставки   |
|------------|------------------|------------------------|---------------------|------------|--------------------|
| 256054-003 | 1200             | 120                    | 0,2                 | 29,0       | 120 м <sup>2</sup> |

## Крепление труб на фиксирующей шине 10

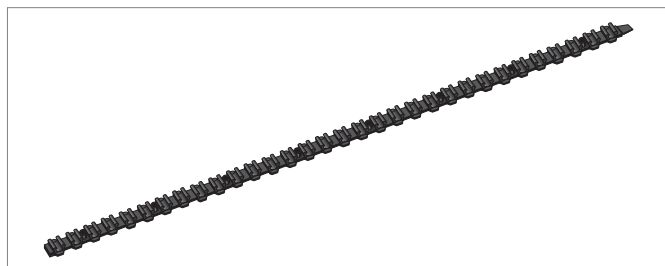
### Фиксирующая шина 10

Для фиксации труб RAUTHERM S 10,1x1,1 мм.

Благодаря штекерным разъёмам можно легко соединить фиксирующие шины между собой.

Материал: ПП.

Вид поставки: связка в картонной коробке.



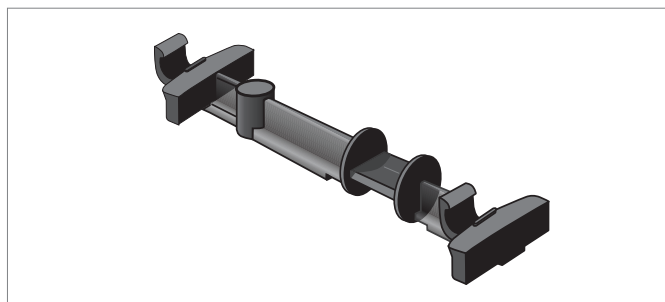
| Артикул    | Диаметр труб | Ширина<br>мм | Длина<br>мм | Вес<br>кг/м | На<br>поддоне | Кол-во<br>в коробке | Единица<br>поставки   |
|------------|--------------|--------------|-------------|-------------|---------------|---------------------|-----------------------|
| 228880-001 | 10,1 мм      | 25           | 800         | 0,073       | 1650 шт.      | 50 шт.              | 50 шт. <b>НОВИНКА</b> |

### Двойной держатель 10

Для прокладки труб RAUTHERM S 10,1x1,1 мм в местах поворота.

Материал: полиэтилен, без содержания кадмия.

Цвет: черный.



| Артикул    | Диаметр труб | Вес<br>кг/шт. | Кол-во<br>в коробке | Единица<br>поставки   |
|------------|--------------|---------------|---------------------|-----------------------|
| 228890-001 | 10,1 мм      | 0,010         | 1000 шт.            | 50 шт. <b>НОВИНКА</b> |

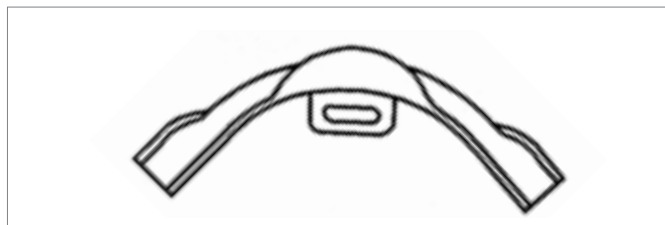
### Фиксатор поворота трубы 90° для труб RAUTHERM S с крепежной петлей

Предназначен для фиксации поворота труб RAUTHERM S 10,1x1,1 мм под углом 90°

Материал: полиамид.

Температурная устойчивость от -5° до +60°С.

Цвет: черный.



| Артикул    | Диаметр труб | Вес<br>кг/шт. | Кол-во<br>в коробке | Единица<br>поставки   |
|------------|--------------|---------------|---------------------|-----------------------|
| 228950-001 | 10,1 мм      | 0,029         | 3250 шт.            | 25 шт. <b>НОВИНКА</b> |

### Отстенная изоляция 80 мм

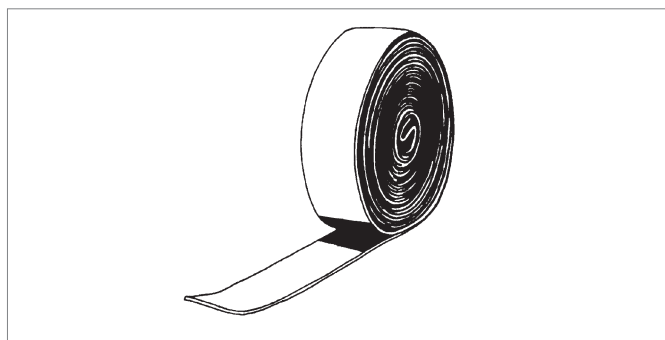
Изготовлена из экструдированного вспененного ПЭ.

Строительный класс B2 согласно DIN 4102.

Класс огнестойкости E согласно DIN EN 13501.

Самоклеющаяся полоса приклеивается к стене; имеется пленочный фартук с самоклеющейся полосой.

Цвет: серый.

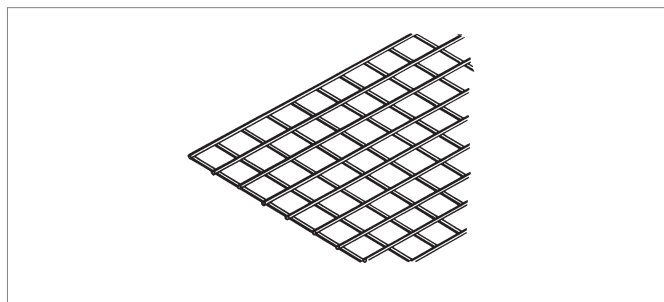


| Артикул    | Толщина<br>мм | Высота<br>мм | Свободная длина<br>пленки, мм | Вес<br>кг/м | Вместимость<br>мешка | Единица<br>поставки  |
|------------|---------------|--------------|-------------------------------|-------------|----------------------|----------------------|
| 288801-001 | 8             | 80           | 50                            | 0,060       | 100 м                | 100 м <b>НОВИНКА</b> |

## Крепление труб на арматурной сетке

### Арматурная сетка RM 100

Крайние ячейки на короткой и длинной стороне составляют 50 мм.  
Материал: оцинкованная стальная проволока, диаметром 3 мм.  
Вид поставки: связками по 10 штук.



| Артикул    | Размер ячейки<br>мм x мм | Длина x Ширина<br>мм x мм | Монтажная<br>площадь, м <sup>2</sup> | Вес<br>кг/шт. | Кол-во<br>в коробке | Единица<br>поставки |
|------------|--------------------------|---------------------------|--------------------------------------|---------------|---------------------|---------------------|
| 256324-005 | 100 x 100                | 2050 x 1050               | 2,00                                 | 2,50          | 260 шт.             | 10 шт.              |

### Поворотная клипса

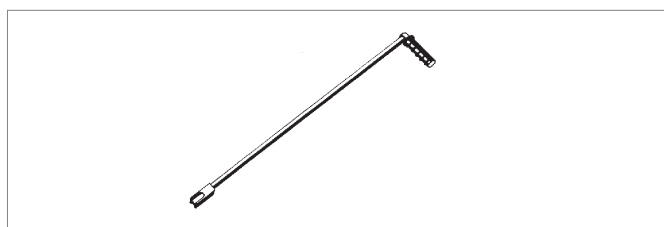
Для крепления труб RAUTHERM S 17x2,0 и 20x2,0 а также для труб RAUTITAN flex 16x2,2 на продольных и поперечных перемычках арматурной сетки RM 100.  
Материал: ПП.  
Цвет: черный.  
Вид поставки: упакованы в ПЭ-пакеты.



| Артикул    | Вес<br>кг/шт. | Кол-во<br>в коробке | Единица<br>поставки |
|------------|---------------|---------------------|---------------------|
| 268162-001 | 0,006         | 1000 шт.            | 100 шт.             |

### Шток для крепления клипс

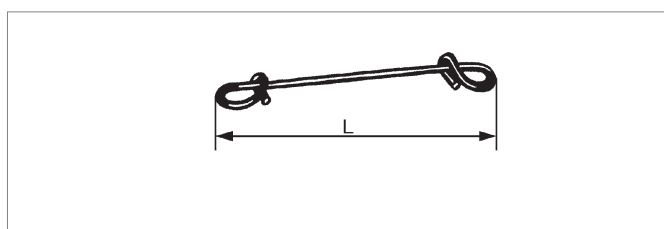
Для крепления поворотных клипс (Арт. 268162-001) на арматурной сетке RM 100.



| Артикул    | Вес<br>кг/шт. | Единица<br>поставки |
|------------|---------------|---------------------|
| 268172-001 | 0,53          | 1 шт.               |

### Проволочная обвязка

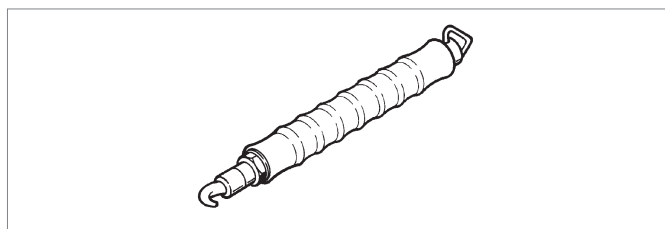
Проволочная обвязка с пластмассовым покрытием для соединения арматурной сетки RM 100.  
Вид поставки: в пакетах.



| Артикул    | L<br>мм | Вес<br>кг/шт. | Кол-во<br>в коробке | Единица<br>поставки |
|------------|---------|---------------|---------------------|---------------------|
| 256344-007 | 100     | 0,140         | 5000 шт.            | 100 шт.             |

### Приспособление для закручивания проволочной обвязки

Приспособление предназначено для быстрого и удобного закручивания проволочной обвязки (Арт. 256344-007).



#### Артикул

257304-003

Вес  
кг/шт.

0,44

Единица  
поставки

1 шт.

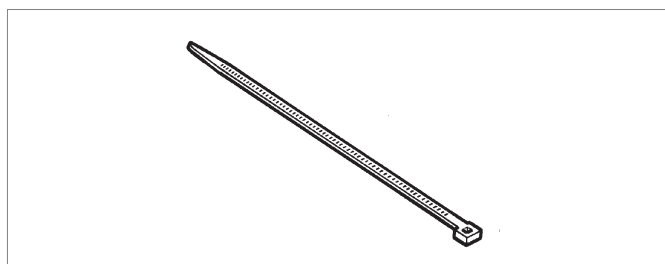
### Ремешок для обвязки

Материал: полиамид.

Термоустойчивость в диапазоне от  $-40^{\circ}\text{C}$  до  $+105^{\circ}\text{C}$ .

Цвет материала: натуральный.

Вид поставки: упакованы в ПЭ-пакеты.



#### Артикул

724448-100

Типоразмер  
Ширина x Длина  
мм x мм

4,8 x 178

Прочность на  
растяжение Н/мм<sup>2</sup>

220

Вес  
кг/100 шт.

0,140

Единица  
поставки

100 шт.

### Защитная пленка

Пленка изготовлена из полиэтилена и предназначена для нанесения на тепло- и звукоизоляцию в соответствии с требованиями DIN 18560.

Ширина рулона: 600 мм.

Вид поставки: в рулонах по 100 м длиной, упакованных в ПЭ.



#### Артикул

256054-003

Ширина пленки  
мм

1200

Площадь  
м<sup>2</sup>

120

Номинальная  
толщина, мм

0,2

Вес  
кг/шт.

29,0

Единица  
поставки

120 м<sup>2</sup>

### Дюбель с цепочкой

Дюбель для фиксирования изоляции.

Максимальная длина: 85 мм

Диаметр диска: 75 мм.

Материал: ПЭ.



#### Артикул

268724-001

Вес  
кг/шт.

0,012

Кол-во  
в коробке

50 шт.

Единица  
поставки

10 шт.

## Тепло- и звукоизолирующие материалы

### Тепло- и звукоизоляционные маты PSTK

Изготовлены согласно нормативу DIN 13163 из пластифицированного вспененного полистирола для улучшения звуко- и теплоизоляции.

Материал не содержит веществ, разрушающих озоновый слой.

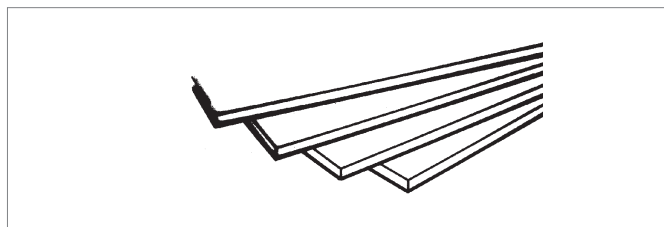
Строительный класс B1 согласно DIN 4102.

Класс огнестойкости E согласно DIN EN 13501, трудно воспламеняемый, прошедший проверку качества.

Знак качества: BFA QS

Размер мата: 1000 x 500 мм.

Вид поставки: упакован в самоусаживающуюся пленку.



| Артикул    | Толщина<br>$d_1-d_2$<br>мм/мм | Улучшенная<br>шаго-звуко-<br>изоляция<br>дБ | Динами-<br>ческая<br>жесткость<br>МН/м <sup>2</sup> | Сопротив-<br>ление тепло-<br>передаче<br>(м <sup>2</sup> К)/Вт | Расчетное<br>значение тепло-<br>проводности<br>Вт/(мК) | Макс. доп.<br>нагрузка на<br>сдавливание<br>кН/м <sup>2</sup> | Вес<br>кг/м <sup>2</sup> | Единица<br>поставки |
|------------|-------------------------------|---|---|--|--|---|--------------------------|---------------------|
| 239053-001 | 30-2                          | 28  | 20  | 0,75   | 0,040  | 5,0   | 0,64                     | 7,5 м <sup>2</sup>  |
| 239303-001 | 50-2                          | 29  | 15  | 1,25   | 0,040  | 5,0   | 1,50                     | 4,5 м <sup>2</sup>  |
| 239093-001 | 70-2                          | 26  | 30  | 2,00   | 0,035  | 10,0  | 1,96                     | 3,0 м <sup>2</sup>  |

\* Повышение шаго-звукоизоляции требуется при массивном перекрытии и цементной стяжке массой 70 кг/м<sup>2</sup>, уложенной на шаго-звукоизоляцию.

### Дополнительная теплоизоляция PS 20

Изготовлена из твердого вспененного полистирола согласно DIN 13163.

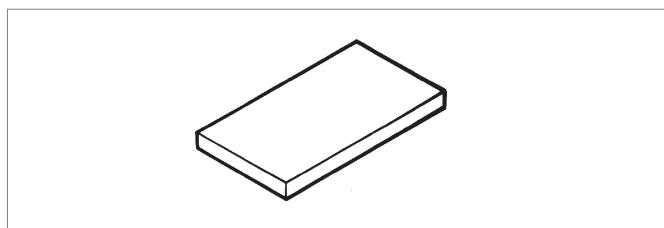
Строительный класс B1 согласно DIN 4102.

Класс огнестойкости E согласно DIN EN 13501, трудно воспламеняемый, прошедший проверку качества.

Знак качества: BTA QS

Размер мата: 1000 x 500 мм.

Вид поставки: упакован в самоусаживающуюся пленку.



| Артикул    | Обозначение    | Номи-<br>нальная<br>толщина<br>мм | Плот-<br>ность<br>кг/м <sup>3</sup> | Сопротив-<br>ление тепло-<br>передаче<br>(м <sup>2</sup> К)/Вт | Расчетное<br>значение тепло-<br>проводности<br>Вт/(мК) | Макс. доп.<br>нагрузка на<br>сдавливание<br>кН/м <sup>2</sup> | Вес<br>кг/м <sup>2</sup> | Единица<br>поставки                |
|------------|----------------|-----------------------------------|-------------------------------------|--|--|---|--------------------------|------------------------------------|
| 239113-001 | EPS 040 DEO dm | 10                                | 20                                  | 0,25   | 0,040  | 20,0  | 0,20                     | 24,0 м <sup>2</sup>                |
| 239133-001 | EPS 040 DEO dm | 30                                | 20                                  | 0,75   | 0,040  | 20,0  | 0,60                     | 8,0 м <sup>2</sup>                 |
| 239153-001 | EPS 040 DEO dm | 50                                | 20                                  | 1,30   | 0,040  | 20,0  | 1,00                     | 4,5 м <sup>2</sup>                 |
| 239123-001 | EPS 035 DEO dh | 10                                | 25                                  | 0,25   | 0,035  | 28,0  | 0,25                     | 24,0 м <sup>2</sup>                |
| 239143-001 | EPS 035 DEO dh | 40                                | 25                                  | 1,10   | 0,035  | 28,0  | 1,00                     | 6,0 м <sup>2</sup>                 |
| 239163-001 | EPS 035 DEO dh | 50                                | 25                                  | 1,40   | 0,035  | 28,0  | 1,25                     | 4,5 м <sup>2</sup>                 |
| 286328-001 | EPS 035 DEO dh | 10                                | 30                                  | 0,25   | 0,035  | 36,0  | 0,25                     | 24,0 м <sup>2</sup> <b>НОВИНКА</b> |
| 239313-001 | EPS 035 DEO dh | 20                                | 30                                  | 0,55   | 0,035  | 36,0  | 0,60                     | 12,0 м <sup>2</sup>                |
| 239323-001 | EPS 035 DEO dh | 30                                | 30                                  | 0,85   | 0,035  | 36,0  | 0,90                     | 8,0 м <sup>2</sup>                 |
| 239183-001 | EPS 035 DEO dh | 50                                | 30                                  | 1,40   | 0,035  | 36,0  | 1,50                     | 4,5 м <sup>2</sup>                 |

### Дополнительная теплоизоляция PUR

Изготовлена из твердого вспененного полиуретана, кашированного с обеих сторон алюминием, прошедшего проверку качества, согласно DIN EN 13165.

Не содержит веществ, разрушающих озоновый слой атмосферы.

Расчетное значение теплопроводности в соответствии с DIN 4108: 0,025 Вт/(мК).

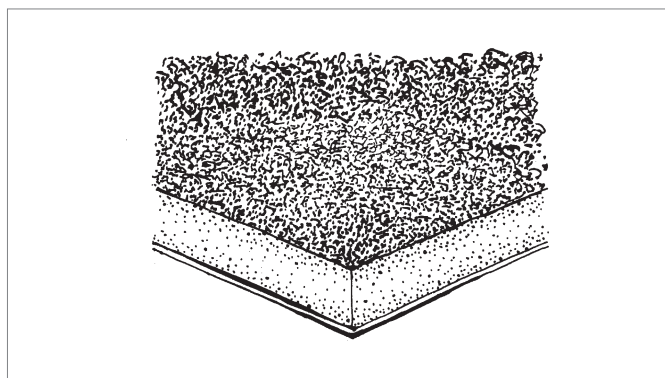
Строительный класс B2 согласно DIN 4102.

Класс огнестойкости E согласно DIN EN 13501, нормально воспламеняющийся

Знак качества: BTA QS

Размер мата: 1200 x 600 мм.

Вид поставки: упакован в самоусаживающуюся пленку.



| Артикул    | Обозначение           | Номинальная толщина<br>мм | Плотность<br>кг/м <sup>3</sup> | Сопротивление тепло-<br>передаче<br>(м <sup>2</sup> К)/Вт | Расчетное<br>значение тепло-<br>проводности<br>Вт/(мК) | Макс. доп.<br>нагрузка на<br>сдавливание<br>кН/м <sup>2</sup> | Вес<br>кг/м <sup>2</sup> | Единица<br>поставки |
|------------|-----------------------|---------------------------|--------------------------------|---|--|---|--------------------------|---------------------|
| 227828-001 | <b>PUR 025 DEO dh</b> | 40                        | 30                             | 1,60  | 0,025  | 100,0   | 1,85                     | 8,64 м <sup>2</sup> |
| 227838-001 | <b>PUR 025 DEO dh</b> | 50                        | 30                             | 2,00  | 0,025  | 100,0   | 2,15                     | 7,20 м <sup>2</sup> |



## Комплектующие

### Профилированная отстенная изоляция

Изготовлена из экструдированного вспененного ПЭ.

Строительный класс В2 согласно DIN 4102.

Класс огнестойкости Е согласно DIN EN 13501, нормально воспламеняющаяся.

Самоклеющаяся полоса приклеивается к стене; профилирована для лучшего прилегания в углах помещения; имеется пленочный фартук с самоклеющейся полосой.

Цвет: серый.



| Артикул    | Толщина<br>мм | Высота<br>мм | Свободная длина<br>пленки, мм | Вес<br>кг/м | Вместимость<br>мешка | Единица<br>поставки |
|------------|---------------|--------------|-------------------------------|-------------|----------------------|---------------------|
| 264411-002 | 10            | 180          | 280                           | 0,060       | 100 м                | 100 м               |

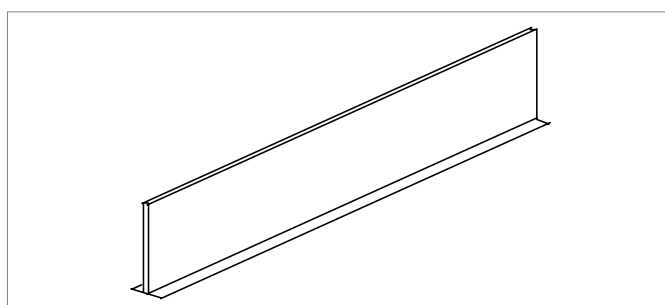
### Профиль для деформационного шва

Для образования гибких деформационных швов в напольном отоплении и ограничения полей стяжки.

Вспененный полиэтилен низкой плотности с закрытыми порами с кашированной жесткой пленкой для придания прочности.

С самоклеющейся полосой на подошве.

Цвет: серый



| Артикул    | Высота<br>мм | Общая толщина<br>мм | Длина<br>мм | Вес<br>кг/м | Кол-во<br>в коробке | Единица<br>поставки |
|------------|--------------|---------------------|-------------|-------------|---------------------|---------------------|
| 239243-001 | 100          | 10                  | 1200        | 0,160       | 24 м                | 24 м                |

### Фиксатор поворота трубы 90°

Для фиксации трубы RAUTHERM S.

Материал: полиамид.

Температурная устойчивость от -5° до +60°С.

Цвет: черный.



| Артикул    | Типоразмер   | Вес<br>кг/шт. | Единица<br>поставки |
|------------|--------------|---------------|---------------------|
| 227833-001 | <b>14</b>    | 0,023         | 25 шт.              |
| 239333-001 | <b>16/17</b> | 0,033         | 25 шт.              |
| 239343-001 | <b>20</b>    | 0,058         | 25 шт.              |
| 239193-001 | <b>25</b>    | 0,110         | 25 шт.              |

### Присадка для добавления в стяжку «Р»

Присадка для добавления в стяжку в соответствии с DIN 18560.

Материал: не воспламеняемый, не содержащий хлорида.

Свойства: для улучшения теплопроводности и увеличения прочности на сдавливание и изгиб.

Использовать только для жидких цементных стяжек согласно DIN 18560.

Расход: 35 г на м<sup>2</sup> и см толщины стяжки.

Вид поставки: пластиковая канистра 10 кг.



#### Артикул

256374-003

#### Единица поставки

10 кг

### Присадка для добавления в стяжку "MINI"

Полимерная дисперсия для изготовления модифицированных полимером стяжек для уменьшения толщины стяжки в соответствии с DIN 18560.

Материал: трудно воспламеняемая полимерная дисперсия.

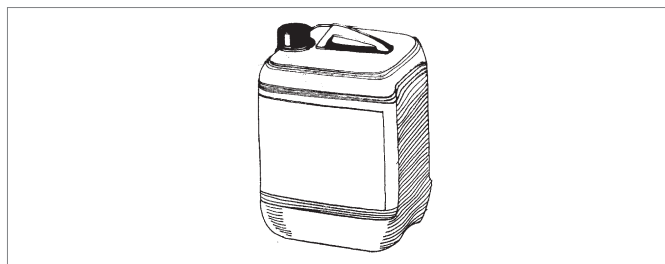
Свойства: для уменьшения толщины стяжки и увеличения прочности на разрыв и сдавливание (сжатие).

Предназначена для тонкослойных и высокопрочных цементных стяжек согласно DIN 18560, часть 2, с минимальным покрытием трубы 30 мм.

Использовать только для цементных стяжек!

Расход: 0,2 кг/м<sup>2</sup> и см толщины стяжки.

Вид поставки: пластиковая канистра 25 кг.



#### Артикул

261665-001

#### Единица поставки

25 кг

### Полимерные волокна

В сочетании с вышеуказанной полимерной дисперсией для уменьшения толщины стяжки в соответствии с DIN 18560, часть 2 и предотвращения образования трещин.

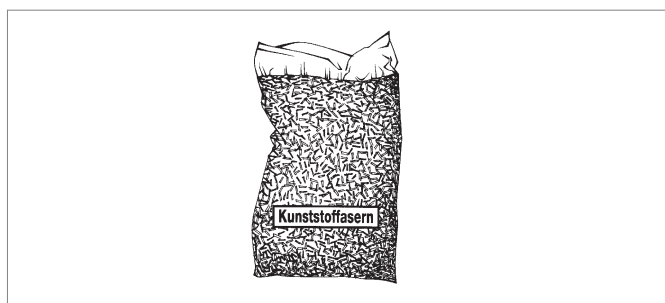
Материал: полимерные волокна из полипропилена (ПП).

Свойства: полимерные волокна обеспечивают защиту от образования трещин и повышают прочность на сдавливание и изгиб.

Применяется вместе с присадкой в стяжку «mini» или Р.

Расход: 12 кг полимерных волокон на м<sup>2</sup> и см толщины стяжки.

Вид поставки: ПЭ-пакет/картонная коробка 1 кг.



#### Артикул

265471-001

#### Кол-во

10 кг

#### Единица поставки

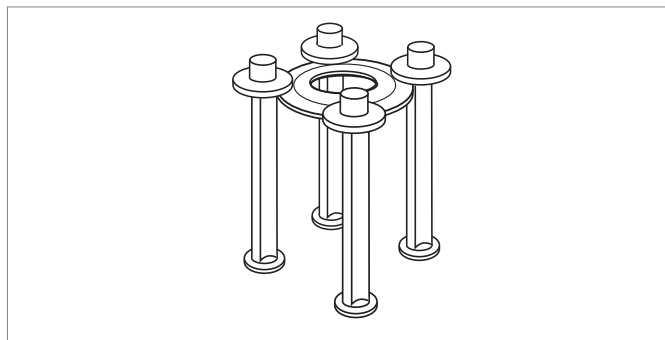
1 кг

**Станция для измерения остаточной влажности**

Состоит из:

- 4 держателя
- 1 соединительное кольцо с надписью  
«внимание место замера»

Материал: ПП

**Артикул**

240141-001

**НОВИНКА****Вес**

кг/шт.

0,041

**Единица**

поставки

1 шт.

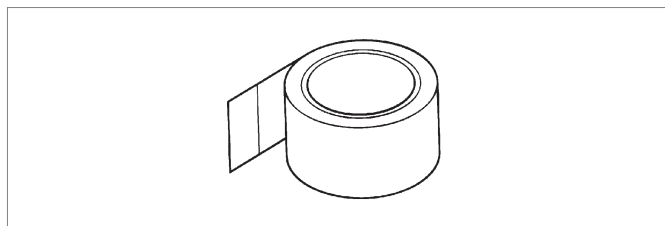
**Клейкая лента**

Предназначена для герметизации швов между теплоизоляционными матами от проникновения влаги из стяжки, согласно DIN 18560.

Материал: пленка из полиэстера с акриловым клеем.

Свойства: очень прочная, прозрачная клейкая лента.

Сопротивление отслаиванию: (180°), согласно AFERA 4001:3 Н/см

**Артикул**

261949-001

**Длина ленты**

66 м

**Ширина ленты**

50 мм

**Вес**

кг/шт.

0,159

**Единица**

поставки

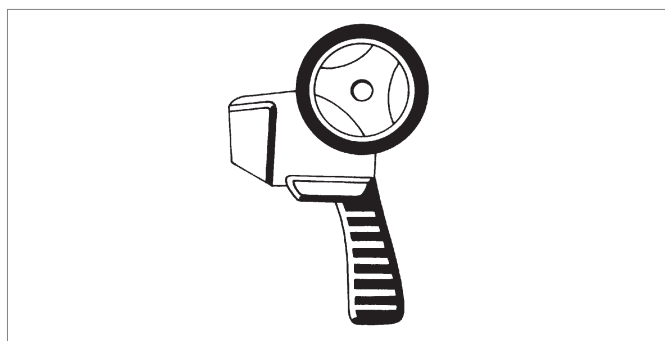
1 шт.

**Машинка для нанесения клейкой ленты**

Для оптимальной размотки клейкой ленты REHAU (арт. 261949-001).

Материал: катушка для размотки из ударопрочного пластика.

Свойства: легкий, с эргономичной ручкой для оптимальной размотки, для быстрой смены катушки, с устойчивым к коррозии защитным клинком.

**Артикул**

261959-001

**Вес**

кг/шт.

0,397

**Единица**

поставки

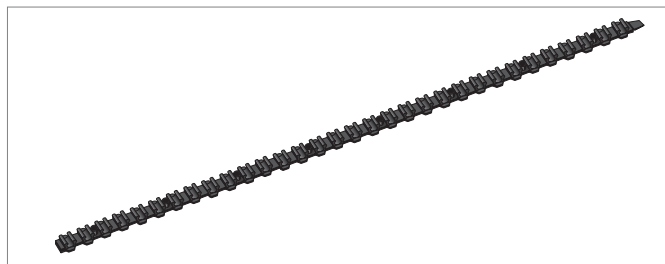
1 шт.

## 2.1.4 Системы укладки для настенного отопления/охлаждения

### Настенное отопление/охлаждение («мокрый способ» укладки труб)

#### Фиксирующая шина 10

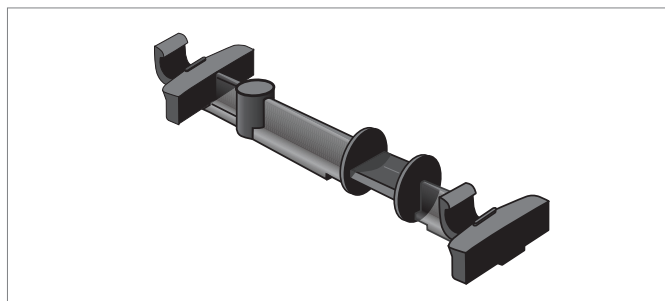
Предназначена для фиксации труб RAUTHERM S 10,1x1,1 мм.  
Удлиняется с обеих сторон с помощью разъемных соединений.  
Материал: полипропилен.  
Вид поставки: связка в картонной коробке.



| Артикул    | Диаметр труб | Ширина мм | Длина мм | Вес кг/м | На поддоне | Кол-во в коробке | Единица поставки      |
|------------|--------------|-----------|----------|----------|------------|------------------|-----------------------|
| 228880-001 | 10,1 мм      | 25        | 800      | 0,073    | 1650 шт.   | 50 шт.           | 50 шт. <b>НОВИНКА</b> |

#### Двойной держатель 10

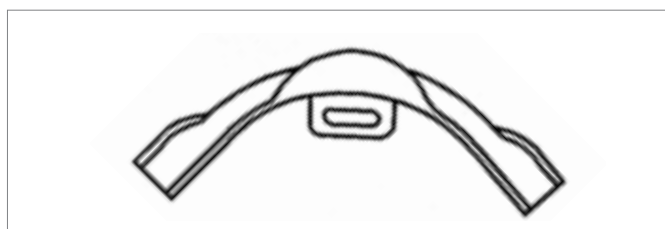
Используется в качестве направляющей для трубы RAUTHERM S 10,1x1,1 мм или в местах поворота.  
Материал: полиэтилен, без содержания кадмия.  
Цвет: черный.



| Артикул    | Диаметр труб | Вес кг/шт. | Кол-во в коробке | Единица поставки      |
|------------|--------------|------------|------------------|-----------------------|
| 228890-001 | 10,1 мм      | 0,010      | 1000 шт.         | 50 шт. <b>НОВИНКА</b> |

#### Фиксатор поворота трубы 90° с крепежной петлей

Предназначен для фиксации поворота труб RAUTHERM S 10,1x1,1 мм., под углом 90° и закрепления с помощью петли.  
Материал: полиамид.  
Цвет: черный.



| Артикул    | Диаметр труб | Вес кг/шт. | Кол-во в коробке | Единица поставки      |
|------------|--------------|------------|------------------|-----------------------|
| 228950-001 | 10,1 мм      | 0,029      | 3250 шт.         | 25 шт. <b>НОВИНКА</b> |

## 2.1.5 Коллекторы

### Распределительные коллекторы и комплектующие

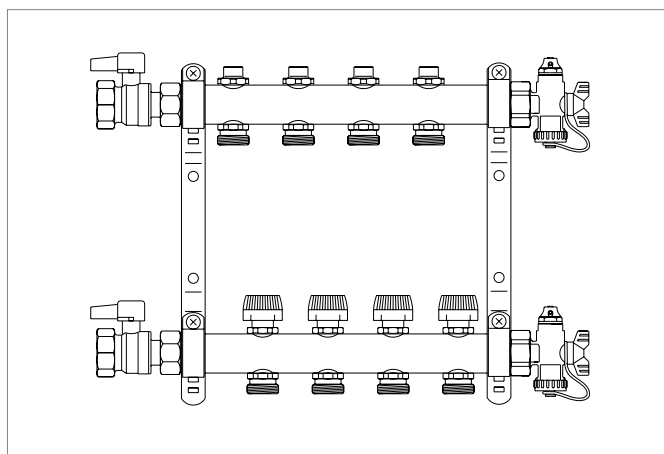
#### Распределительный коллектор\*

Материал: латунь MS 63.

Включает в себя:

- 2 распределительные трубы 1" для подачи и отвода теплоносителя с возможностью подключения с обеих сторон;
- смонтированы на звукоизолирующих оцинкованных кронштейнах соответствующих требованиям DIN 4109;
- с вентилями для регулирования расхода на подающей трубе;
- с запорными вентилями на обратной трубе. Для подключения сервопривода резьба М 30 x 1,5;
- концевик коллектора с накидной гайкой 1", уплотнительная прокладка, воздухоотводчик 3/8" и кран для заполнения 1/2";
- два шаровых крана 1" с накидной гайкой 1" и уплотнительной прокладкой;
- набор крепежных деталей;
- маркировочные таблички.

Вид поставки: в картонной коробке.



| Артикул    | Обозначение   | Группы контуров | Размеры (Ш x В x Г)<br>мм x мм x мм | Вес кг/шт. | Единица поставки |
|------------|---------------|-----------------|-------------------------------------|------------|------------------|
| 250627-002 | HKV <b>2</b>  | 2 Контура       | 307 x 285 x 86                      | 3,0        | 1 шт.            |
| 250637-002 | HKV <b>3</b>  | 3 Контура       | 362 x 285 x 86                      | 3,4        | 1 шт.            |
| 250647-002 | HKV <b>4</b>  | 4 Контура       | 417 x 285 x 86                      | 3,8        | 1 шт.            |
| 250657-002 | HKV <b>5</b>  | 5 Контуров      | 472 x 285 x 86                      | 4,4        | 1 шт.            |
| 250667-002 | HKV <b>6</b>  | 6 Контуров      | 527 x 285 x 86                      | 4,8        | 1 шт.            |
| 250677-002 | HKV <b>7</b>  | 7 Контуров      | 582 x 285 x 86                      | 5,2        | 1 шт.            |
| 250687-002 | HKV <b>8</b>  | 8 Контуров      | 637 x 285 x 86                      | 5,8        | 1 шт.            |
| 250697-002 | HKV <b>9</b>  | 9 Контуров      | 692 x 285 x 86                      | 6,2        | 1 шт.            |
| 250707-002 | HKV <b>10</b> | 10 Контуров     | 747 x 285 x 86                      | 6,6        | 1 шт.            |
| 250717-002 | HKV <b>11</b> | 11 Контуров     | 802 x 285 x 86                      | 7,2        | 1 шт.            |
| 250727-002 | HKV <b>12</b> | 12 Контуров     | 857 x 285 x 86                      | 7,6        | 1 шт.            |

\* Резьбозажимные соединения для коллекторов HKV и HKV-D **не входят** в комплект (см. стр. 88, 126)

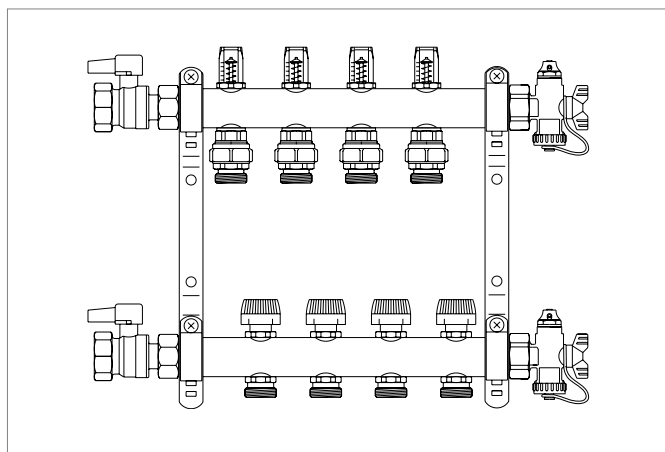
### Коллекторы с расходомерами\*

Материал: латунь MS 63.

Включает в себя:

- 2 распределительные трубы 1" для подачи и отвода теплоносителя с возможностью подключения с обеих сторон;
- смонтированы на звукоизолирующих оцинкованных кронштейнах соответствующих требованиям DIN 4109;
- с расходомерами на подающей трубе с запорными вентилями на обратной трубе. Для подключения сервопривода резьба М 30 x 1,5;
- концевик коллектора с накидной гайкой 1", уплотнительная прокладка, воздухоотводчик 3/8" и кран для заполнения 1/2";
- два шаровых крана 1" с накидной гайкой 1" и уплотнительной прокладкой;
- набор крепежных деталей;
- маркировочные таблички.

Вид поставки: в картонной коробке.



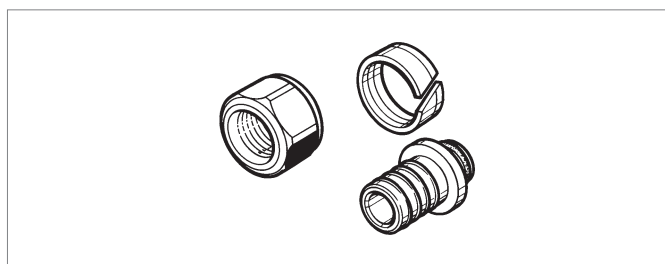
| Артикул    | Обозначение     | Группы контуров | Размеры (Ш x В x Г)<br>мм x мм x мм | Вес кг/шт. | Единица поставки |
|------------|-----------------|-----------------|-------------------------------------|------------|------------------|
| 240021-002 | НКV-D <b>2</b>  | 2 Контура       | 307 x 300 x 86                      | 3,1        | 1 шт.            |
| 240031-002 | НКV-D <b>3</b>  | 3 Контура       | 362 x 300 x 86                      | 3,5        | 1 шт.            |
| 240041-002 | НКV-D <b>4</b>  | 4 Контура       | 417 x 300 x 86                      | 3,9        | 1 шт.            |
| 240051-002 | НКV-D <b>5</b>  | 5 Контуров      | 472 x 300 x 86                      | 4,5        | 1 шт.            |
| 240061-002 | НКV-D <b>6</b>  | 6 Контуров      | 527 x 300 x 86                      | 4,9        | 1 шт.            |
| 240071-002 | НКV-D <b>7</b>  | 7 Контуров      | 582 x 300 x 86                      | 5,3        | 1 шт.            |
| 240081-002 | НКV-D <b>8</b>  | 8 Контуров      | 637 x 300 x 86                      | 5,9        | 1 шт.            |
| 240091-002 | НКV-D <b>9</b>  | 9 Контуров      | 692 x 300 x 86                      | 6,3        | 1 шт.            |
| 240101-002 | НКV-D <b>10</b> | 10 Контуров     | 747 x 300 x 86                      | 6,7        | 1 шт.            |
| 240111-002 | НКV-D <b>11</b> | 11 Контуров     | 802 x 300 x 86                      | 7,3        | 1 шт.            |
| 240121-002 | НКV-D <b>12</b> | 12 Контуров     | 857 x 300 x 86                      | 7,7        | 1 шт.            |

\* Резьбозажимные соединения для коллекторов НКV и НКV-D **не входят** в комплект (см. стр. 88, 126)

### Резьбозажимное соединение

Соединение для труб RAUTHERM S 14 x 1,5; 17 x 2,0 или 20 x 2,0.

В комплекте с упорной втулкой, обжимным кольцом и накидной гайкой.



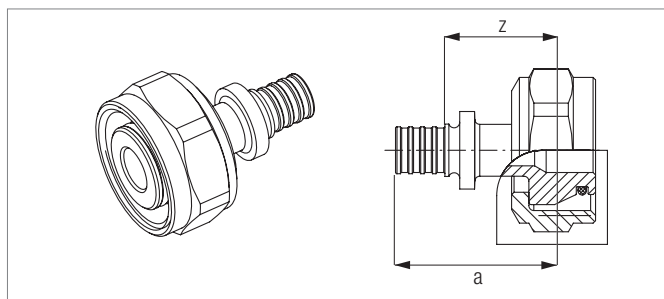
| Артикул    | для RAUTHERM S (PE-Xa)-трубы | Вес кг/шт. | Кол-во в коробке | Единица поставки      |
|------------|------------------------------|------------|------------------|-----------------------|
| 200546-001 | <b>10,1</b>                  | 0,070      | 100 шт.          | 10 шт. <b>НОВИНКА</b> |
| 246044-001 | <b>14</b>                    | 0,048      | 100 шт.          | 10 шт.                |
| 250607-002 | <b>17</b>                    | 0,065      | 100 шт.          | 10 шт.                |
| 250617-002 | <b>20</b>                    | 0,070      | 100 шт.          | 10 шт.                |

Резьбозажимные соединения для универсальных труб RAUTITAN вы найдете в части 1 «Трубопроводная система RAUTITAN».

### Переходник с накидной гайкой (евроконус)

Переходник RENAU.

Техника соединения на надвигной гильзе на евроконус, для присоединения труб RAUTHERM S 10,1x1,1 мм к распределительному коллектору и к коллектору с расходомерами.

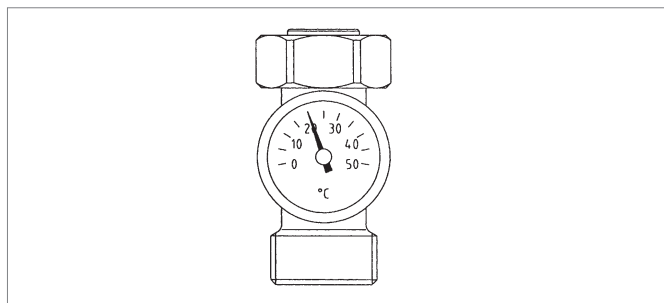


| Артикул    | Типоразмер | Размер |    | Вес<br>кг/шт. | Кол-во<br>в коробке | Единица<br>поставки   |
|------------|------------|--------|----|---------------|---------------------|-----------------------|
|            |            | a      | z  |               |                     |                       |
| 200553-001 | 10         | 32     | 22 | 0,083         | 50 шт.              | 10 шт. <b>НОВИНКА</b> |

### Термометр для обратной линии

Переходник с термометром; подходит для вентиля на обратной линии.

Для измерения температуры для коллектора НКV, НКV-D и НLV. Материал: подключение тройника – светлая латунь, термометр с прочной линзой из стекла



| Артикул    | Диапазон измерения<br>°C | Вес<br>кг/шт. | Единица<br>поставки |
|------------|--------------------------|---------------|---------------------|
| 240001-001 | 0-50                     | 0,140         | 1 шт.               |

### Накладной термометр с пружиной

Для измерения температуры.

Термометр подходит для коллекторной трубы 1"



| Артикул    | Диапазон измерения<br>°C | Вес<br>кг/шт. | Единица<br>поставки |
|------------|--------------------------|---------------|---------------------|
| 250747-002 | 0-80                     | 0,040         | 1 шт.               |

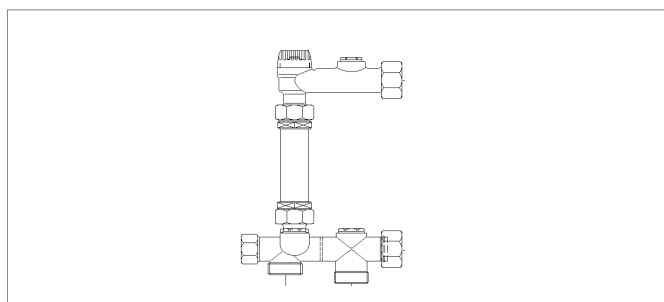
### Комплект для установки тепломера

Узел подключения 1".

Резьбовое соединение с прокладкой; предназначено для тепломеров с монтажной длиной 110 мм и 130 мм.

Присоединение для погружных датчиков на подающей линии 1/2".

Вид поставки: в картонной коробке.

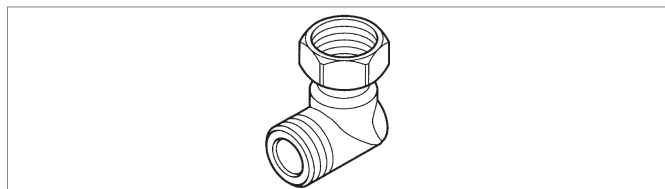


| Артикул    | Вес<br>кг/шт. | Единица<br>поставки |
|------------|---------------|---------------------|
| 269242-001 | 2,1           | 1 шт.               |

### Присоединительный угольник 1"

С накидной гайкой и уплотнительной прокладкой.

Угольник обеспечивает присоединение к комплекту для установки теплосчетчика в горизонтальной плоскости



| Артикул    | Типоразмер | Вес<br>кг/шт. | Единица<br>поставки |
|------------|------------|---------------|---------------------|
| 269252-001 | 1"         | 0,570         | 1 шт.               |

### Распределительные шкафы

#### Встроенный распределительный шкаф RENAУ

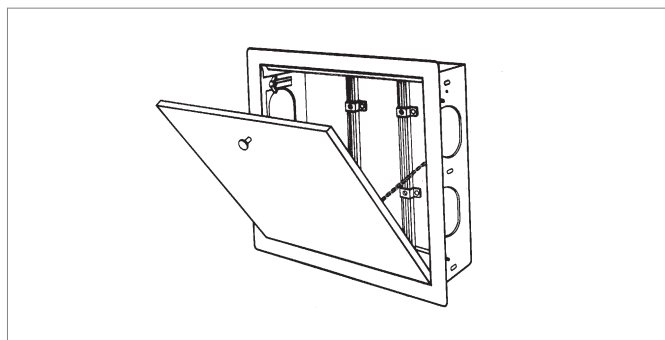
Распределительный шкаф для скрытого монтажа.

Включает в себя:

- съемный корпус для скрытого монтажа с усиливающим профилем;
- фиксирующие шины для распределительного коллектора, регулируемые по высоте и глубине;
- шину для монтажа регулирующих компонентов;
- монтажное основание, регулируемое по высоте;
- защитный экран для штукатурки, регулируемый по глубине;
- рама, регулируемая по глубине вместе с дверцей.

Материал: листовая оцинкованная сталь.

Вид поставки: в картонной коробке.



| Артикул    | Обозначение | Типоразмер, мм<br>(Ш x В x Г) | Вес<br>кг/шт. | Единица<br>поставки |
|------------|-------------|-------------------------------|---------------|---------------------|
| 240251-001 | UP-Тип 1    | 450 x 700-850 x 110-160       | 10,9          | 1 шт.               |
| 250447-002 | UP-Тип 2    | 554 x 700-850 x 110-160       | 12,4          | 1 шт.               |
| 240261-001 | UP-Тип 3    | 665 x 700-850 x 110-160       | 14,2          | 1 шт.               |
| 250457-002 | UP-Тип 4    | 754 x 700-850 x 110-160       | 16,0          | 1 шт.               |
| 240271-001 | UP-Тип 5    | 835 x 700-850 x 110-160       | 17,1          | 1 шт.               |
| 240281-001 | UP-Тип 6    | 868 x 700-850 x 110-160       | 17,7          | 1 шт.               |
| 250467-002 | UP-Тип 7    | 954 x 700-850 x 110-160       | 18,9          | 1 шт.               |
| 240291-001 | UP-Тип 8    | 1033 x 700-850 x 110-160      | 20,5          | 1 шт.               |
| 250477-002 | UP-Тип 9    | 1154 x 700-850 x 110-160      | 21,7          | 1 шт.               |
| 240301-001 | UP-Тип 10   | 1303 x 700-850 x 110-160      | 23,0          | 1 шт.               |

#### Приставной распределительный шкаф

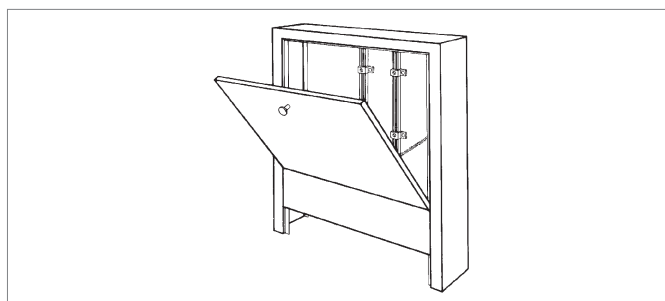
Распределительный шкаф для открытого монтажа.

Включает в себя:

- универсальный экран с отклоняющим профилем;
- фиксирующие шины для распределительного коллектора, регулируемые по высоте и глубине.

Материал: листовая оцинкованная сталь.

Вид поставки: в картонной коробке.



| Артикул    | Обозначение | Типоразмер, мм<br>(Ш x В x Г) | Вес<br>кг/шт. | Единица<br>поставки |
|------------|-------------|-------------------------------|---------------|---------------------|
| 250567-002 | AP-Тип 2    | 605 x 729 x 150               | 11,6          | 1 шт.               |
| 250577-002 | AP-Тип 4    | 805 x 729 x 150               | 14,2          | 1 шт.               |
| 250587-002 | AP-Тип 7    | 1005 x 729 x 150              | 17,6          | 1 шт.               |
| 250597-002 | AP-Тип 9    | 1205 x 729 x 150              | 20,7          | 1 шт.               |
| 240361-001 | AP-Тип 10   | 1353 x 729 x 150              | 22,0          | 1 шт.               |



## Таблица выбора приставных распределительных шкафов

Применение таблицы:

- выбрать необходимый коллектор НКВ/НКВ-D по числу отводов
- выбрать вариант исполнения (скрытый монтаж/открытый монтаж)
- выбрать желаемое оснащение:
  - с (●) / без (○) теплосчетчика (тс);
  - с (●) / без (○) комплекта температурного регулирования (рг)
  - с (●) / без (○) терморегулирующей станции для коллектора (трс)

| Количество отводов коллектора НКВ/НКВ-D | Исполнение<br>ТС<br>РГ<br>ТРС | Встроенный UP-тип |   |   |    |   | Настенный AP-тип |   |   |    |   |
|---|-------------------------------|-------------------|---|---|----|---|------------------|---|---|----|---|
|   |                               | ○                 | ○ | ● | ●  | ○ | ○                | ○ | ● | ●  | ○ |
| 2                                       |                               | 1                 | 2 | 2 | 4  | 3 | 2                | 2 | 2 | 4  | 4 |
| 3                                       |                               | 1                 | 3 | 3 | 5  | 3 | 2                | 4 | 4 | 7  | 4 |
| 4                                       |                               | 2                 | 3 | 3 | 6  | 4 | 2                | 4 | 4 | 7  | 4 |
| 5                                       |                               | 2                 | 4 | 4 | 7  | 4 | 2                | 4 | 4 | 7  | 4 |
| 6                                       |                               | 3                 | 5 | 4 | 8  | 5 | 4                | 4 | 4 | 7  | 7 |
| 7                                       |                               | 3                 | 5 | 5 | 8  | 6 | 4                | 7 | 7 | 9  | 7 |
| 8                                       |                               | 4                 | 6 | 6 | 9  | 7 | 4                | 7 | 7 | 9  | 7 |
| 9                                       |                               | 5                 | 7 | 7 | 9  | 8 | 7                | 7 | 7 | 9  | 9 |
| 10                                      |                               | 6                 | 8 | 8 | 10 | 8 | 7                | 7 | 9 | 9  | 9 |
| 11                                      |                               | 7                 | 8 | 8 | 10 | 9 | 7                | 9 | 9 | 10 | 9 |
| 12                                      |                               | 7                 | 9 | 9 | 10 | 9 | 7                | 9 | 9 | 10 | 9 |

### Встроенный распределительный шкаф 75 мм

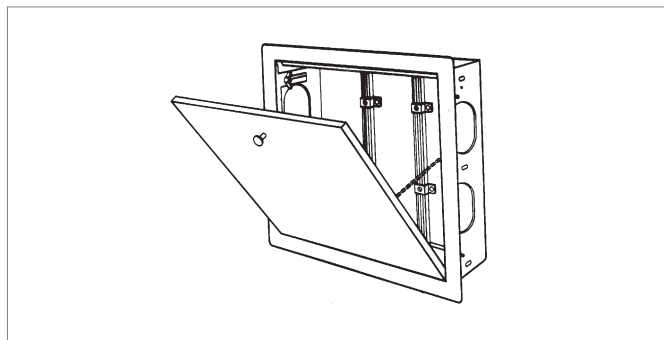
Распределительный шкаф для скрытого монтажа.

Включает в себя:

- фиксирующие шины для распределительного коллектора, регулируемые по высоте и глубине;
- шину для монтажа регулирующих компонентов;
- монтажное основание, регулируемое по высоте;
- защитный экран для штукатурки, регулируемый по глубине;
- рама, регулируемая по глубине вместе с дверцей.

Материал: листовая оцинкованная сталь.

Вид поставки: в картонной коробке.



| Артикул    | Обозначение    | Типоразмер, мм<br>(Ш x В x Г) | Вес<br>кг/шт. | Единица<br>поставки  |
|------------|----------------|-------------------------------|---------------|----------------------|
| 283984-001 | UP-Тип 1 75 мм | 554 x 730-915 x 75-120        | 9,7           | 1 шт. <b>НОВИНКА</b> |
| 283986-001 | UP-Тип 2 75 мм | 754 x 730-915 x 75-120        | 11,9          | 1 шт. <b>НОВИНКА</b> |
| 283987-001 | UP-Тип 3 75 мм | 954 x 730-915 x 75-120        | 15,1          | 1 шт. <b>НОВИНКА</b> |
| 283989-001 | UP-Тип 4 75 мм | 1154 x 730-915 x 75-120       | 18,3          | 1 шт. <b>НОВИНКА</b> |

### Таблица выбора встроенных распределительных шкафов

Применение таблицы:

- выбрать необходимый коллектор НКВ/НКВ-D по числу отводов
- выбрать желаемое оснащение: с (●) / без (○) теплосчетчика (тс);

| Количество отводов<br>коллектора НКВ/НКВ-D | Исполнение |   |   |
|--|------------|---|---|
|  | тс*        | ○ | ● |
| 2  |            | 1 | 1 |
| 3  |            | 1 | 2 |
| 4  |            | 1 | 2 |
| 5  |            | 2 | 2 |
| 6  |            | 2 | 2 |
| 7  |            | 2 | 3 |
| 8  |            | 2 | 3 |
| 9  |            | 3 | 3 |
| 10   |            | 3 | 4 |
| 11   |            | 3 | 4 |
| 12   |            | 3 | 4 |

#### \* Внимание:

Теплосчетчик применяется только со шкафом глубиной  $\geq 100$  мм.

## 2.1.6 Система регулирования

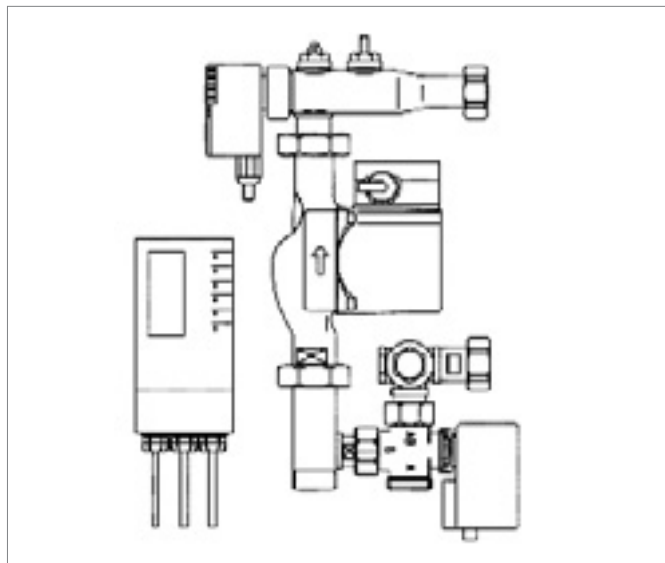
### Терморегулирующая станция для коллектора TRS-V

Для монтажа справа или слева на коллекторе НКВ или НКВ-D.  
Включает в себя:

- электронный регулятор отопления, готовый к эксплуатации;
- 3-ходовой подмешивающий вентиль  $kvs = 5,0 \text{ м}^3/\text{ч}$   $Dy 20$  с сервоприводом;
- насос с электронным регулированием: напор: 1–5 м, производительность: макс.  $3,5 \text{ м}^3/\text{ч}$ ;
- термостат для ограничения максимальной температуры, соединенный с насосом;
- датчик наружной температуры;
- датчик температуры в подающей линии с проводами;
- термометры на подающей и обратной линиях.

Отдельные детали смонтированы с уплотнениями и испытаны.

Вид поставки: в картонной коробке.



| Артикул    | Обозначение | Вес<br>кг/шт. | Единица<br>поставки |
|------------|-------------|---------------|---------------------|
| 244360-001 | TRS-V       | 9,2           | 1 шт.               |

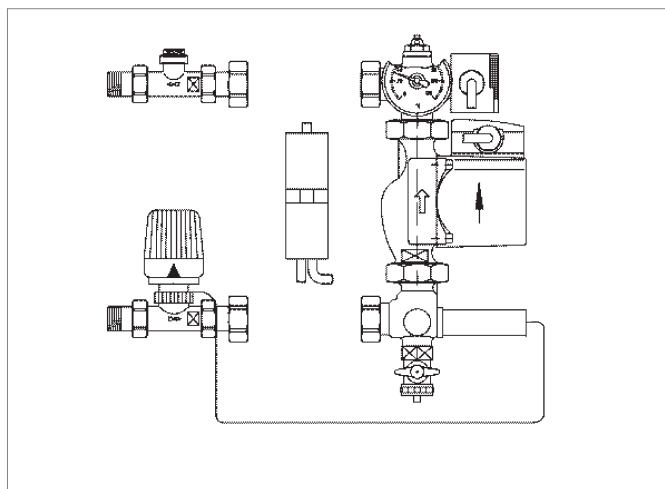
### Комплект температурного регулирования с постоянными параметрами 1”

Для монтажа справа или слева на коллекторе НКВ или НКВ-D.  
Включает в себя:

- термостатический вентиль 1/2" с термостатической головкой и погружным датчиком: диапазон регулировки 20–50°C;
- соединение с обратной линией 1/2";
- циркуляционный насос, соединенный с погружным датчиком для ограничения температуры;
- присоединительный угольник с воздухоотводчиком и термометром;
- кран KFE 1/2" для дросселирования на обратной подводке;

Отдельные детали смонтированы с уплотнениями и испытаны.

Вид поставки: в картонной коробке



| Артикул    | Вес<br>кг/шт. | Единица<br>поставки |
|------------|---------------|---------------------|
| 240481-001 | 5,5           | 1 шт.               |

## Компактные терморегулирующие станции

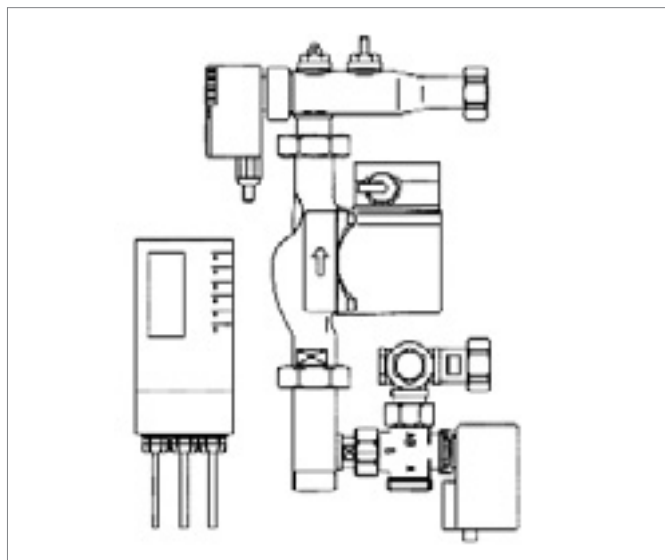
### Терморегулирующая станция TRS-20

Для монтажа в центральном или тепловом пункте или у котла.  
Включает в себя:

- электронный регулятор отопления, готовый к эксплуатации;
- 3-ходовой смесительный вентиль  $kvs = 4,0 \text{ м}^3/\text{ч}$  Ду 20 с сервоприводом;
- насос с электронным управлением: напор: 1–5 м, производительность: макс.  $3,5 \text{ м}^3/\text{ч}$ ;
- термостат для ограничения максимальной температуры, соединенный с насосом;
- датчик наружной температуры;
- датчик температуры в подающей линии с проводами;
- термометры на подающей и обратной линиях.

Отдельные детали смонтированы с уплотнениями и испытаны.

Вид поставки: в картонной коробке.



| Артикул    | Обозначение | Вес кг/шт. | Единица поставки |
|------------|-------------|------------|------------------|
| 244370-001 | TRS-20      | 7,1        | 1 шт.            |

### Смесительный насосный узел PMG-25

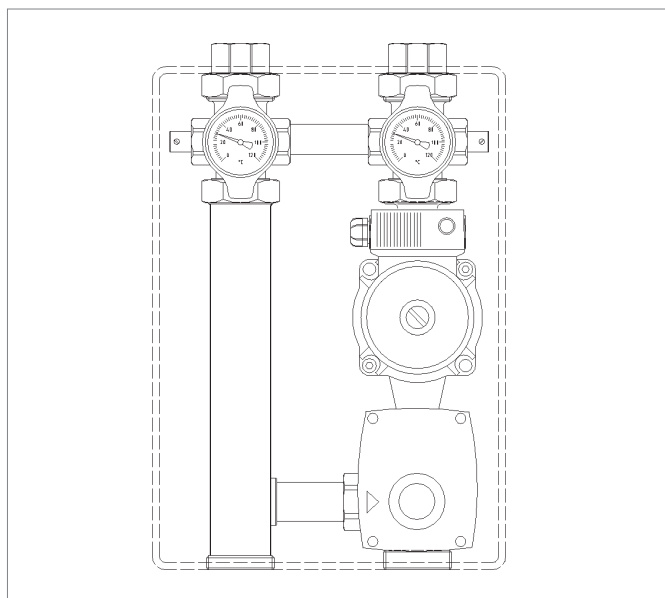
Смесительная насосная станция для систем напольного отопления для монтажа в центральном тепловом пункте или у котла.

Включает в себя:

- 3-ходовой смесительный вентиль  $kvs=8,0 \text{ м}^3/\text{ч}$  Ду 25 с 3-позиционным сервоприводом 230 В (переменный ток);
- насос с электронным регулированием: напор: 1-5 м, производительность: макс.  $3,5 \text{ м}^3/\text{ч}$ ;
- термометры на подающей и обратной линиях.

Отдельные детали предварительно смонтированы с уплотнением и испытаны давлением.

Вид поставки: в картонной коробке.



| Артикул    | Обозначение | Вес кг/шт. | Единица поставки |
|------------|-------------|------------|------------------|
| 234810-001 | PMG-25      | 9,0        | 1 шт.            |

### Смесительный насосный узел PMG-32

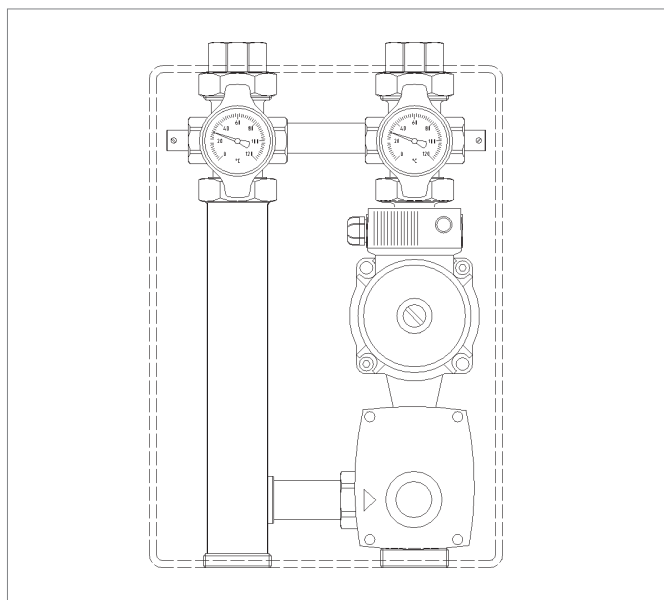
Смесительная насосная станция для систем напольного отопления для монтажа в центральном тепловом пункте или у котла.

Включает в себя:

- 3-ходовой смесительный вентиль  $kvs=18,0 \text{ м}^3/\text{ч}$   $Dy 32$  с 3-позиционным сервоприводом 230 В (переменный ток);
- насос с электронным регулированием: напор: 1-5 м, производительность: макс.  $3,5 \text{ м}^3/\text{ч}$ ;
- термометры на подающей и обратной линиях.

Отдельные детали предварительно смонтированы с уплотнением и испытаны давлением.

Вид поставки: в картонной коробке.



| Артикул    | Обозначение | Вес кг/шт. | Единица поставки |
|------------|-------------|------------|------------------|
| 234819-001 | PMG-32      | 10,0       | 1 шт.            |

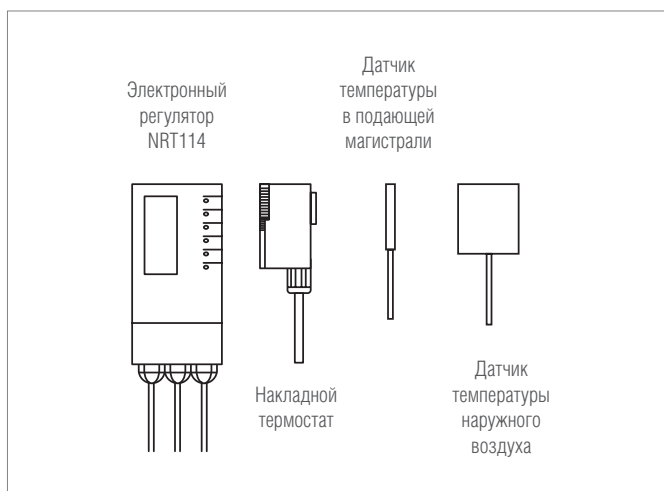
### Комплект устройств для регулирования температуры воды в подающей магистрали

В качестве дополнительного модуля для смесительных насосных узлов PMG-25 и PMG-32.

Включает в себя:

- электронный регулятор для систем отопления, готовый к эксплуатации;
- датчик температуры наружного воздуха и температуры в подающей магистрали;
- термостат для ограничения максимальной температуры, кабельированный в заводских условиях и оснащенный штекерными соединениями для упрощения монтажа.

Рабочее напряжение: 230 В (переменный ток).

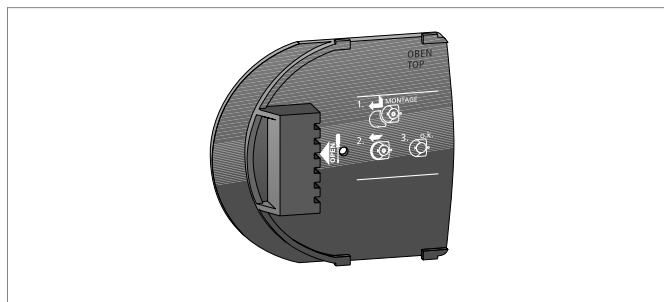


| Артикул    | Обозначение   | Вес кг/шт. | Единица поставки |
|------------|---|------------|------------------|
| 234820-001 | Комплект устройств для регулирования температуры воды | 2,0        | 1 шт.            |

## Регулирование RAUMATIC M

### Цоколь для установки терморегулятора RENAU

Цоколь подходит для всех терморегуляторов 230В и 24В; включает в себя защитный колпачек и крепежные винты для монтажа на распаячной коробке.



| Артикул    | Обозначение  | Вес<br>кг/шт. | Единица<br>поставки |
|------------|--|---------------|---------------------|
| 200296-001 | Цоколь для установки терморегулятора II <b>НОВИНКА</b> | 0,046         | 1 шт.               |

### Электронный терморегулятор\* для установки на цоколь II (арт. 200296-001)

С регулятором заданного значения температуры и широкой температурной шкалой с ценой деления 1/4 градуса. Соблюдение диапазона температуры от 10-28°C. Функция защиты от замерзания и защиты клапана. Коммутационная способность: макс. 5 сервоприводов. Цвет: белый (RAL 9003).



| Артикул    | Обозначение            | Вес<br>кг/шт. | Единица<br>поставки |
|------------|------------------------|---------------|---------------------|
| 268974-002 | Терморегулятор (230 В) | 0,069         | 1 шт.               |
| 269114-002 | Терморегулятор (24 В)  | 0,069         | 1 шт.               |

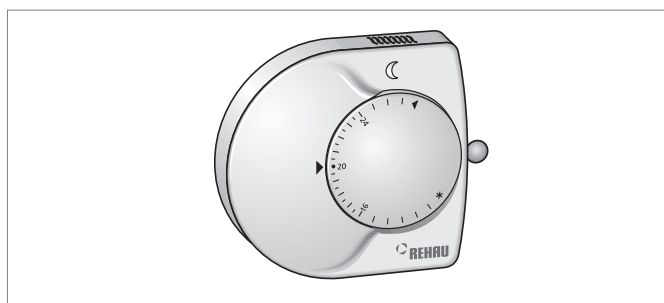
### Терморегулятор «Комфорт»\*

Аналогичен терморегулятору (Арт. № 268974-002, 269114-002).

Кроме того дополнительно:

- программное снижение температуры на 2-6°C
- индикатор рабочего состояния "полумесяц";
- переключатель в виде шарика для выбора способа понижения температуры РУЧНОЙ – "EIN", – "AUS" или "АВТОМАТИЧЕСКИЙ".

Предназначен только для цоколя (арт. 200296-001).



| Артикул    | Обозначение                      | Вес<br>кг/шт. | Единица<br>поставки |
|------------|----------------------------------|---------------|---------------------|
| 240993-002 | Терморегулятор «Комфорт» (230 В) | 0,050         | 1 шт.               |
| 241323-002 | Терморегулятор «Комфорт» (24 В)  | 0,050         | 1 шт.               |

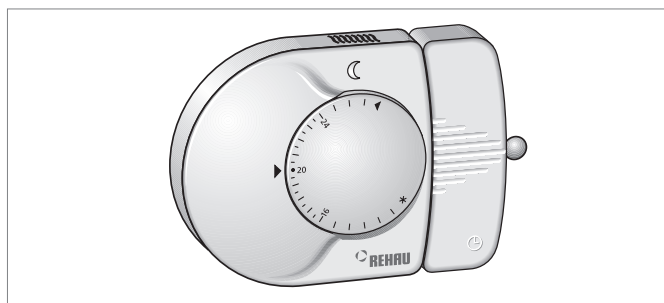
### Терморегулятор «Контрол»\*

Аналогичен терморегулятору «Комфорт».

Кроме того дополнительно:

- таймер для индивидуального программирования времени понижения температуры (дневная или недельная программа со свободной блокировкой, переключение на летнее/зимнее время).
- 42 ячейки памяти для времени переключения (21 «Вкл.» и 21 «Выкл.»)

Предназначен только для цоколя (арт. 200296-001).



| Артикул    | Обозначение                      | Вес кг/шт. | Единица поставки |
|------------|----------------------------------|------------|------------------|
| 240983-002 | Терморегулятор «Контрол» (230 В) | 0,075      | 1 шт.            |
| 241333-002 | Терморегулятор «Контрол» (24 В)  | 0,075      | 1 шт.            |

\* Все терморегуляторы могут по запросу поставляться следующих цветов:

|                                |                                     |
|--------------------------------|-------------------------------------|
| Желтый (аналогичный RAL 1004)  | темно-серый                         |
| Зеленый (аналогичный RAL 6029) | светло-серый                        |
| Голубой (аналогичный RAL 5002) | темно-синий металлик                |
| Красный (аналогичный RAL 3003) | шампанское-металлик                 |
| Черный (аналогичный RAL 9011)  | бронза-металлик<br>платина-металлик |

Срок поставки и стоимость цветовых вариантов определяются по запросу.

### Терморегулятор E

Для регулирования и контроля за температурой в закрытых, сухих помещениях.

Подходит для всех видов отопления до макс. 4 К/ч.

Встроенная функция сужения температурного диапазона.

Коммутационная способность: макс. 12 сервоприводов на 230 В.

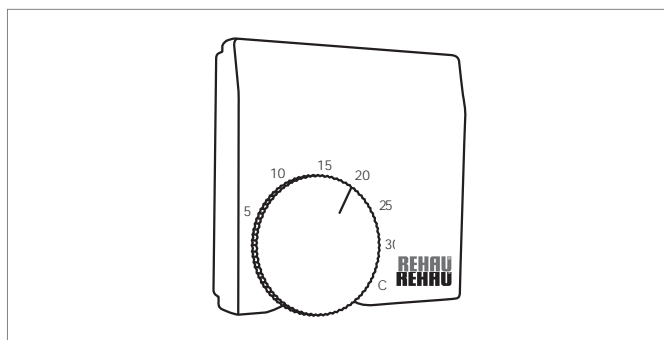
Понижение температуры с помощью таймера или переключателя.

Заданная температура: 5-30° С.

Рабочее напряжение : 230 В.

Цвет: белоснежный.

Вид поставки: в картонной коробке.



| Артикул    | Обозначение      | Вес кг/шт. | Единица поставки |
|------------|------------------|------------|------------------|
| 239023-001 | Терморегулятор E | 0,076      | 1 шт.            |

### Сервопривод

Для монтажа на вентилях коллектора.

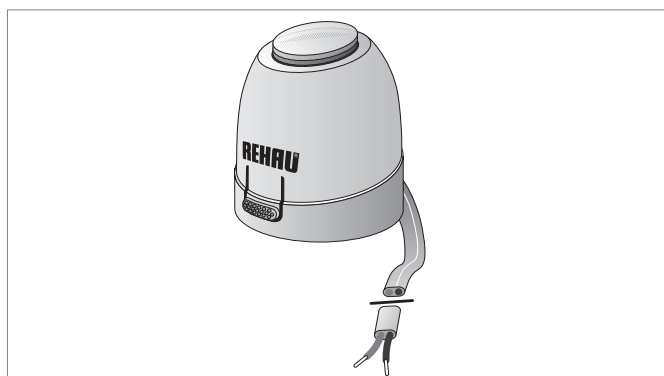
Монтаж и демонтаж производится защелкиванием при помощи адаптера для вентиля и боковых кнопок.

Индикатор функционирования для контроля положения вентиля.

Принцип действия: в обесточенном состоянии вентиль закрыт.

Подсоединительные провода: 2 x 0,5 мм<sup>2</sup>; длиной 1 м.

Поставляется открытым для более легкого монтажа. Благодаря этому возможен режим обогрева без подключения электрики в период строительных работ.



| Артикул    | Обозначение         | Вес кг/шт. | Единица поставки |
|------------|---------------------|------------|------------------|
| 241283-002 | Сервопривод (230 В) | 0,116      | 1 шт.            |
| 241293-002 | Сервопривод (24 В)  | 0,116      | 1 шт.            |

### Клеммная колодка

Для присоединения компонентов системы RAUMATIC M.

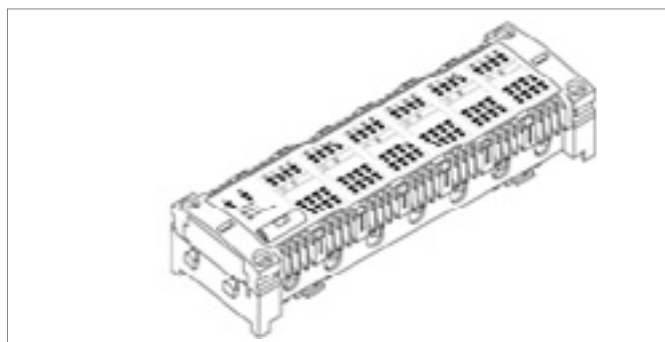
Все зажимные клеммы имеют цветовую маркировку.

Имеются:

- Индикатор для контроля терморегуляторов и предохранитель;
- Возможность автоматического регулирования температуры с 2 программами нагрева C1 и C2 с помощью дополнительного таймер модуля;
- Предохранитель на 4 А.

Возможно подключение до 6 терморегуляторов и 14 сервоприводов.

Цвет: нижняя часть серебристо-серая (RAL 7031), крышка прозрачная.



| Артикул    | Обозначение             | Вес<br>кг/шт. | Единица<br>поставки |
|------------|-------------------------|---------------|---------------------|
| 249137-001 | Клемная колодка (230 В) | 0,500         | 1 шт.               |
| 249147-001 | Клемная колодка (24 В)  | 1,700         | 1 шт.               |

### Дополнительный модуль для терморегуляторов

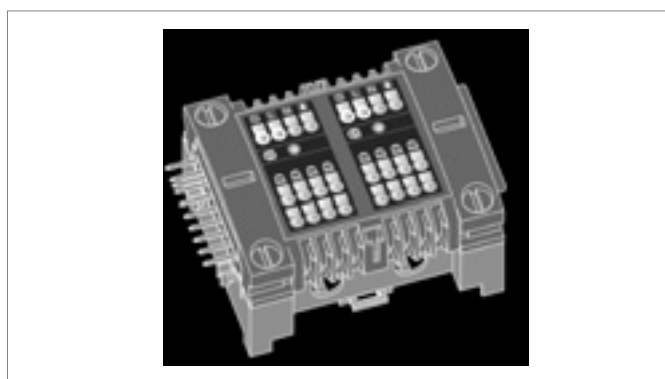
Предназначен для расширения клеммной колодки.

Возможность подключения 2-х терморегуляторов и 8 сервоприводов.

К 1 клеммной колодке можно подключить не более 14 сервоприводов.

Подключение посредством прижимного штекерного разъема.

Цвет: нижняя часть серебристо-серая (RAL 7031), крышка прозрачная.



| Артикул    | Обозначение                   | Вес<br>кг/шт. | Единица<br>поставки |
|------------|-------------------------------|---------------|---------------------|
| 244530-001 | Дополнительный модуль (230 В) | 0,200         | 1 шт.               |
| 244550-001 | Дополнительный модуль (24 В)  | 0,200         | 1 шт.               |

### Дополнительный модуль для сервоприводов

Предназначен для расширения клеммной колодки.

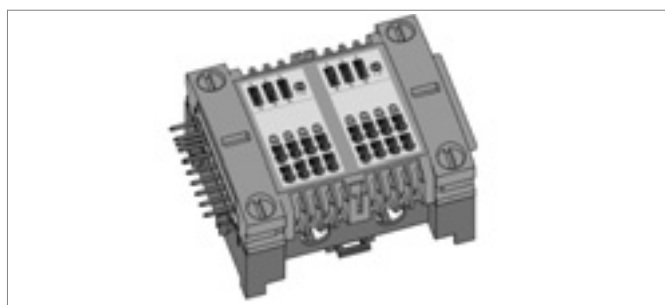
Возможность присоединения 4-х дополнительных сервоприводов.

К 1 клеммной колодке можно подключить не более 14 сервоприводов.

Подключение посредством прижимного штекерного разъема.

Соотнесение сервоприводов зонам отопления на клеммной колодке производится с помощью штекерной заглушки.

Цвет: нижняя часть серебристо-серая (RAL 7031), крышка прозрачная.



| Артикул    | Обозначение                   | Вес<br>кг/шт. | Единица<br>поставки |
|------------|-------------------------------|---------------|---------------------|
| 244540-001 | Дополнительный модуль (230 В) | 0,200         | 1 шт.               |
| 244560-001 | Дополнительный модуль (24 В)  | 0,200         | 1 шт.               |



**Насосный модуль**

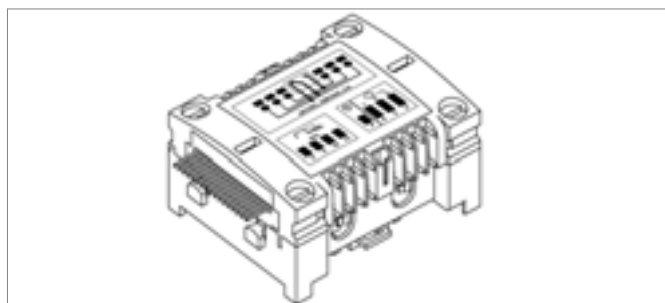
Для управления циркуляционным насосом в зависимости от тепловой нагрузки системы.

Подключение к клеммной колодке через порт.

Время холостого хода 0-5-10-15 мин.

Подключается посредством штекерного разъема.

Цвет: нижняя часть серебристо-серая (RAL 7031), крышка прозрачная.



| Артикул    | Обозначение             | Вес<br>кг/шт. | Единица<br>поставки |
|------------|-------------------------|---------------|---------------------|
| 249157-001 | Насосный модуль (230 В) | 0,200         | 1 шт.               |
| 249167-001 | Насосный модуль (24 В)  | 0,200         | 1 шт.               |

**Таймер модуль**

Для простой настройки недельной и годовой программ.

Прямое подключение к клеммной колодке через порт.

Возможен ввод двух различных программ отопления и распределение на отопительные зоны 1-3 и 4-6.

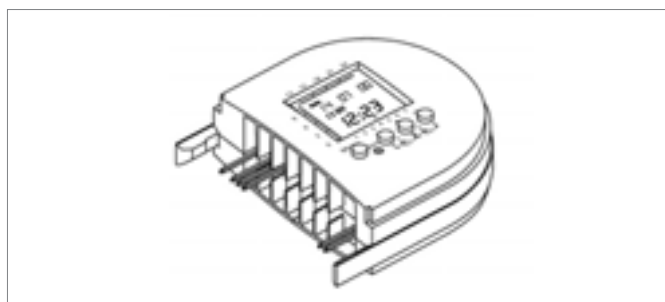
Запас хода более 120 часов.

Имеет ЖК-дисплей.

Возможно программирование перехода на летнее/зимнее время.

Модуль может применяться для клеммных колодок на 230 В и на 24 В.

Цвет: нижняя часть серо-голубая (RAL 7031), крышка прозрачная.



| Артикул    | Обозначение   | Вес<br>кг/шт. | Единица<br>поставки |
|------------|---------------|---------------|---------------------|
| 249177-001 | Таймер модуль | 0,120         | 1 шт.               |

**Клеммная колодка EIB**

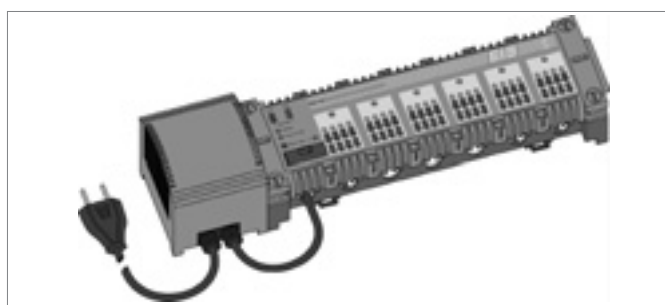
В качестве связующего звена системы EIB можно подключить до 13 сервопроводов на 24 В с встроенным разъемом и максимум 6 EIB-терморегуляторов.

Максимум 4 сервопровода на 1 отапливаемую зону.

Бесшумное переключение сервопроводов посредством техники TRIAC. Техника подключения безвинтовая, интегрированный интерфейс для насосного модуля, модуля подключения сервопроводов.

Системный трансформатор 24 В, подключаемый к клеммной колодке штекерным разъемом.

Цвет: нижняя часть серебристо-серая (RAL 7031), крышка прозрачная.



| Артикул    | Обозначение                      | Вес<br>кг/шт. | Единица<br>поставки |
|------------|----------------------------------|---------------|---------------------|
| 234829-001 | Клемная колодка EIB 6-канальная  | 1,700         | 1 шт.               |
| 234830-001 | Клемная колодка EIB 12-канальная | 1,700         | 1 шт.               |

### Сервопривод GLT

Для подключения к центральной системе регулирования здания для регулировки вентилей обратного хода в распределенном коллекторе.

Напряжение регулировочного сигнала: 0–10 В.

Интеллектуальный отклик пропорциональный импульсу;

в зависимости от напряжения входящего сигнала изменяется поведение вкл/выкл.

Автоматическая калибровка и определение конечных пунктов хода штока вентиля.

Рабочее напряжение: 24 В.

Принцип действия: в обесточенном состоянии вентиль закрыт.

Имеет индикатор положения вентиля (сверху).

Присоединительные провода: 3 x 0,22 мм<sup>2</sup>; длиной 1 м.



| Артикул    | Обозначение            | Вес<br>кг/шт. | Единица<br>поставки |
|------------|------------------------|---------------|---------------------|
| 244380-001 | Сервопривод GLT (24 В) | 0,133         | 1 шт.               |

### Дистанционное управление RAUMATIC R

#### Дистанционное управление

Регулятор температуры в помещении для радиоуправления, поставляемый вместе с цоколем. Большой маховик для настройки температуры с возможностью тонкой настройки (одно деление - 1/4 градуса). Диапазон задаваемой температуры: 10°C - 28°C, возможна установка пределов с помощью упора.

Переключатель для выбора рабочего режима: "автоматический", "комфортная температура", "снижение температуры".

Узкополосный передатчик 868 МГц, дальность действия прилб. 30 м внутри дома.

Питание: 2 элемента питания 1,5 В.

Тип: Mignon (AA, LRG), Alkaline.

Срок службы элемента питания: до 5 лет.



| Артикул    | Обозначение              | Вес<br>кг/шт. | Единица<br>поставки |
|------------|--------------------------|---------------|---------------------|
| 244690-002 | Дистанционное управление | 0,100         | 1 шт.               |

**Клеммная колодка для радиоуправления**

Для подключения до 6 радиоуправляемых терморегуляторов и 13 сервоприводов. Техника безвинтового присоединения проводов от сервоприводов при помощи штекеров и клемм. Возможно подключение других модулей с помощью штекеров.

Таймер-модуль позволяет автоматически снижать температуру с помощью двух программ отопления С1 и С2.

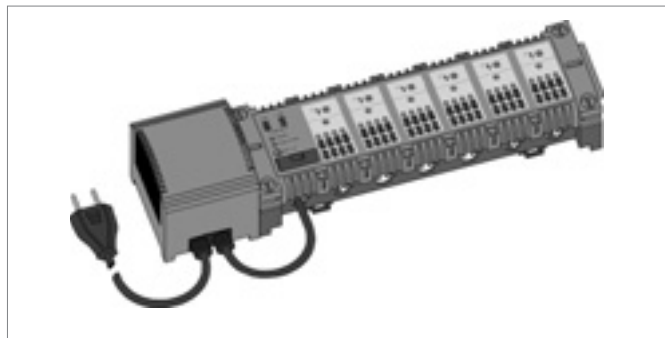
Контрольные показания терморегуляторов, рабочего напряжения и извещение о повреждении предохранителей.

Индикация ошибок при отсутствующем или слабом радиосигнале.

Встроенные 2-амперные предохранители 2А.

Функции: схема защиты (режим защиты от замерзания)

Цвет: нижняя часть серебристо-серый (RAL 7031), крышка прозрачная.



| Артикул    | Обозначение   | Вес<br>кг/шт. | Единица<br>поставки |
|------------|---|---------------|---------------------|
| 244700-002 | Клеммная колодка для радиоуправления на 6 терморегуляторов (24 В) | 1,700         | 1 шт.               |

**Сервопривод**

Для монтажа на вентиле коллектора.

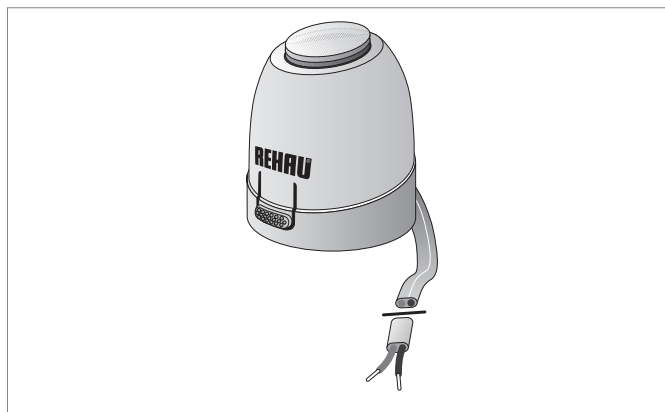
Монтаж и демонтаж производится защелкиванием при помощи адаптера для вентиля и боковых кнопок.

Индикатор функционирования для контроля положения вентиля.

Принцип действия: в обесточенном состоянии вентиль закрыт.

Подсоединительные провода: 2 x 0,5 мм<sup>2</sup>; длиной 1 м.

Поставляется открытым для более легкого монтажа. Благодаря этому возможен режим обогрева без подключения электрики в период строительных работ.

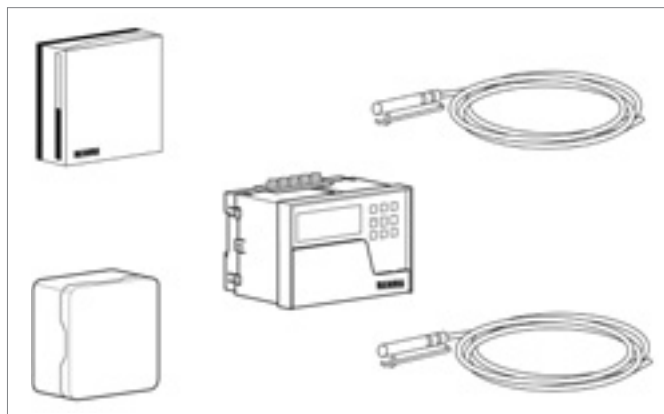


| Артикул    | Обозначение        | Вес<br>кг/шт. | Единица<br>поставки |
|------------|--------------------|---------------|---------------------|
| 241293-002 | Сервопривод (24 В) | 0,116         | 1 шт.               |

**Комплект регулирования  
для систем отопления/охлаждения**

Базовый пакет регулирования температуры систем отопления/охлаждения. В комплект входят:

- центральный регулятор ZR-HK  
компактный регулятор DDC с 5 ПИ-регулятором (пропорционально интегральный регулятор). Функции: таймер, сигнализация, управление, свободный параметрический процесс переключения для активации функций охлаждения, подходящий к различным типам зданий. Учет текущей и усредненной наружной температуры, текущей температуры в исходной комнате
- модуль памяти ZR-MEM  
память для сохранения и передачи всех параметров центрального регулятора ZR-HK
- датчик наружной температуры F-AT, Ni 1000, соответствующий DIN 43760
- датчик температуры в подающей магистрали F-VT, Ni 1000, соответствующий DIN 43760, соединительный кабель длиной 1 м с держателем и натяжной лентой для фиксации на трубе.
- измерительный преобразователь влажности и температуры MUFT и емкостной датчик с диапазоном измерения 5...95 %, выход 0...10 Вт, полное сопротивление нагрузки трансформатора напряжения > 5 кОм, датчик Ni 1000, соответствующий DIN 43760, для измерения температуры
- датчик для измерения температуры пола F-BT Ni 1000, соответствующий DIN 43760, соединительный кабель длиной 3 м; Монтируется в полу с применением защитной гофротрубы.



| Артикул    | Обозначение  | Вес<br>кг/шт. | Единица<br>поставки |
|------------|--|---------------|---------------------|
| 249307-001 | Комплект регулирования для систем отопления/охлаждения REHAU | 1,200         | 1 шт.               |

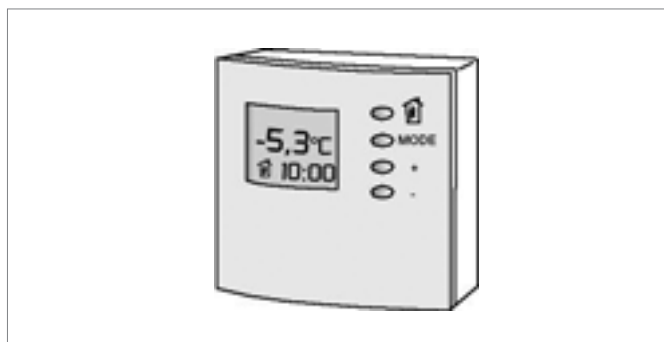
**Дистанционное управление НК**

Дистанционное управление центрального терморегулятора ZR-НК - обогрев/охлаждение/автоматика/выключение.

Коррекция заданных значений.

Показ рабочих режимов, режим присутствия/отсутствия, время и температура наружного воздуха.

Подключение к центральному регулятору ZR-НК с помощью соединительной линии 4x0,5 мм, длина 15 м.



| Артикул    | Обозначение                 | Вес кг/шт. | Единица поставки |
|------------|-----------------------------|------------|------------------|
| 234839-001 | Дистанционное управление НК | 0,100      | 1 шт.            |

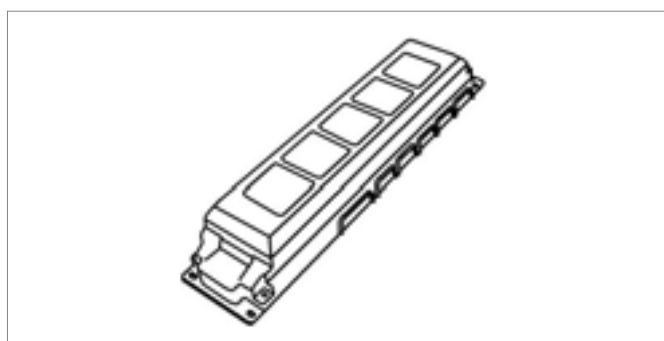
**Клеммная колодка RV-НК**

для присоединения максимально 6 регуляторов температуры помещений ER-НК и 12 сервоприводов НК. Входное напряжение 24 В AC для переключения режимов отопления/ охлаждения (От/Ох) и режима с понижением параметров (Н/П). Возможность подключения регулятора в режиме отопления/охлаждения или только в режиме отопления. Защита от превышения напряжения через варистор.

Предназначен для монтажа на стене.

Встроенный предохранитель 4А.

Цвет: белый.



| Артикул    | Обозначение            | Вес кг/шт. | Единица поставки |
|------------|------------------------|------------|------------------|
| 244640-001 | Клеммная колодка RV-НК | 0,600      | 1 шт.            |

**Терморегулятор ER-НК**

Электронный терморегулятор для обогрева/охлаждения.

Возможно подключение с тыльной стороны кабелем до 2,5 мм<sup>2</sup>.

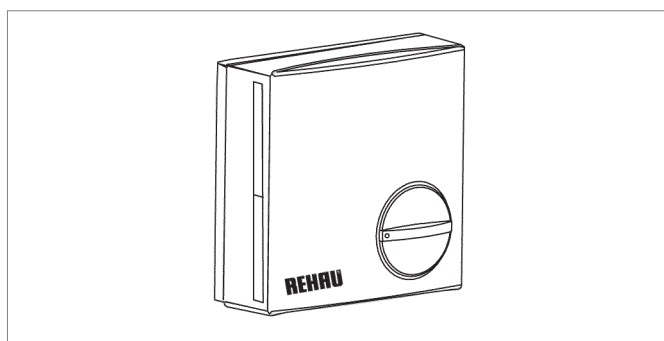
Возможен монтаж на стене или на распаячной коробке.

Температурный диапазон регулирования:

от 10 до 30°C.

Цвет: белый (RAL 9010).

Рабочее напряжение: 230 В, переменный ток



| Артикул    | Обозначение          | Вес кг/шт. | Единица поставки |
|------------|----------------------|------------|------------------|
| 249257-001 | Терморегулятор ER-НК | 0,100      | 1 шт.            |

### Сервопривод НК

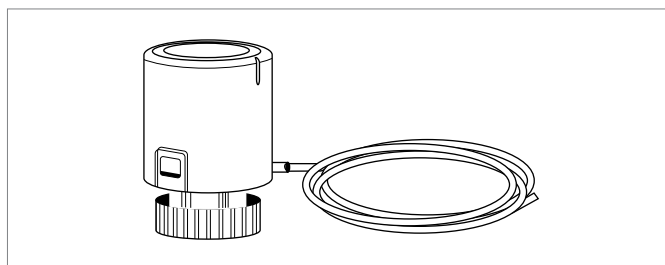
Сервопривод для монтажа на коллекторе для систем обогрева/охлаждения. Предназначен для регулирования расхода в отдельных контурах обогрева/охлаждения. Положение при поставке: закрыт в обесточенном состоянии. Замена состояния "закрыт в обесточенном состоянии" на "открыт в обесточенном состоянии" при помощи удаления вкладыша.

Цвет: белый (RAL 9010).

Рабочее напряжение: 24 В, переменный ток.

Длина кабеля: 0,8 м.

Сила подпружинивания: 105 Н.



| Артикул    | Обозначение    | Вес<br>кг/шт. | Единица<br>поставки |
|------------|----------------|---------------|---------------------|
| 249267-001 | Сервопривод НК | 0,180         | 1 шт.               |

### Контроллер точки росы TPW

Для защиты от образования конденсата.

При достижении граничной температуры прекращается подача охлаждающей воды или повышается температура охлаждающей воды.

Переключающийся контакт 1А, 24 В (срабатывает при 95%,  $\approx$  5% разности между температурами включения и выключения) и выходной сигнал 0...10 В для 70%...85%

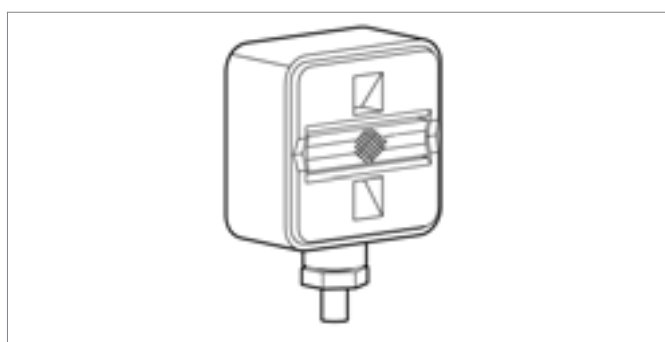
Корпус из негорючего термопласта с сенсором регулирования влажности воздуха по методу точки росы.

Контроллер точки росы монтируется на трубе при помощи ленты, поставляемой с ним, диаметр 10...100 мм.

Рабочее напряжение: 24 В.

Длина кабеля: 1,0 м.

Цвет: белый.



| Артикул    | Обозначение               | Вес<br>кг/шт. | Единица<br>поставки |
|------------|---------------------------|---------------|---------------------|
| 249287-001 | Контроллер точки росы TPW | 0,100         | 1 шт.               |

**Проходной вентиль DV**

Для переключения между греющей и охлаждающей линиями.

Корпус вентиля литой с метрической резьбой.

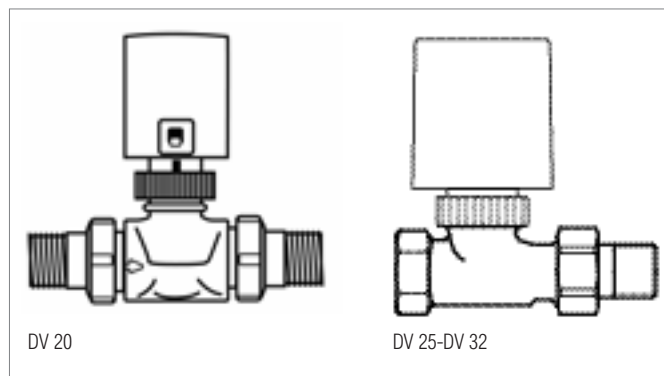
Включает в себя термоголовку.

Рабочее напряжение термоголовки: 24 В, переменный ток.

Длина кабеля термоголовки: 1,2 м.

Сила подпружинивания термоголовки: 125 Н.

Принимаемая в постоянном режиме мощность: 3 Вт.



| Артикул    | Обозначение             | Kvs<br>м³/ч | Вес<br>кг/шт. | Единица<br>поставки |
|------------|-------------------------|-------------|---------------|---------------------|
| 244210-001 | Проходной вентиль DV 20 | 4,5         | 0,840         | 1 шт.               |
| 244220-001 | Проходной вентиль DV 25 | 5,5         | 1,160         | 1 шт.               |
| 244230-001 | Проходной вентиль DV 32 | 10,0        | 1,700         | 1 шт.               |

**Трехходовой вентиль MV**

Для регулирования температуры подачи на коллекторе.

Корпус вентиля литой, с наружной резьбой.

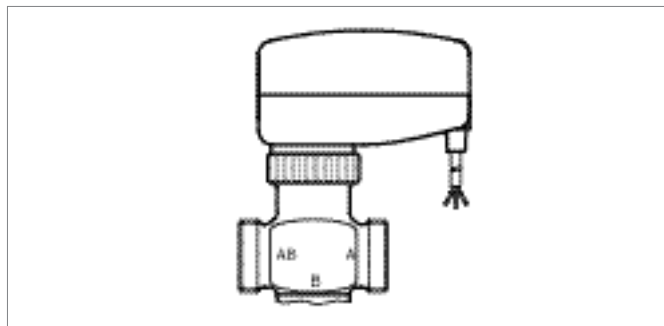
**Включает** в себя мотор вентиля с приводом и 3 резьбовые муфты.

Имеется встроенная лампочка контроля функционирования.

Рабочее напряжение термоголовки: 24 В.

Длина кабеля термоголовки: 1,5 м.

Усилие на приводе вентиля: 120 Н.



| Артикул    | Обозначение               | Kvs<br>м³/ч | Вес<br>кг/шт. | Единица<br>поставки |
|------------|---------------------------|-------------|---------------|---------------------|
| 244240-001 | Трехходовой вентиль MV 15 | 2,5         | 0,570         | 1 шт.               |
| 244250-001 | Трехходовой вентиль MV 20 | 5,0         | 0,670         | 1 шт.               |
| 244260-001 | Трехходовой вентиль MV 25 | 6,5         | 1,350         | 1 шт.               |

## 2.1.7 Инструменты и комплектующие

### Барабан для холодной укладки труб на строительной площадке

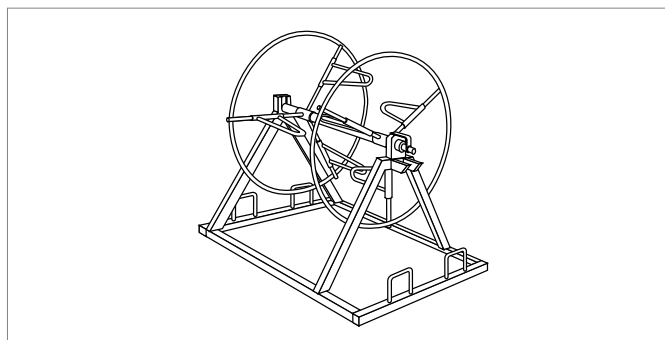
Для труб диаметром от 12 до 20 мм с длиной бухт ≤ 600 м.



### Барабан для теплой укладки труб на строительной площадке

Предназначен для укладки труб из бухт следующей длины:

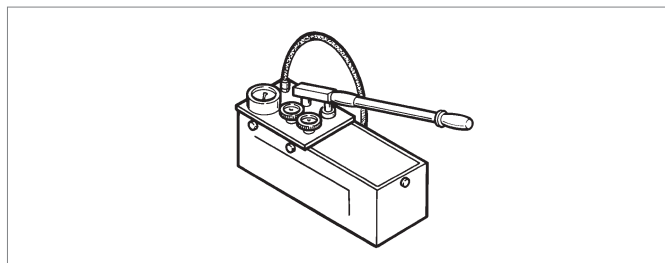
| Наружный диаметр труб: | Длина бухт: |
|------------------------|-------------|
| до 17 мм:              | макс. 600 м |
| 20 мм:                 | макс. 500 м |
| 25 мм:                 | макс. 350 м |
| 32 мм:                 | макс. 200 м |



| Артикул    | Обозначение                  | Вес кг/шт. | Единица поставки |
|------------|------------------------------|------------|------------------|
| 286151-001 | Барабан для холодной укладки | 12,5       | 1 шт.            |
| 260108-001 | Барабан для теплой укладки   | 37,0       | 1 шт.            |

### Опрессовочный насос

Насос предназначен для испытания давлением и проверки герметичности.



| Артикул    | Вес кг/шт. | Единица поставки |
|------------|------------|------------------|
| 257314-003 | 7,2        | 1 шт.            |

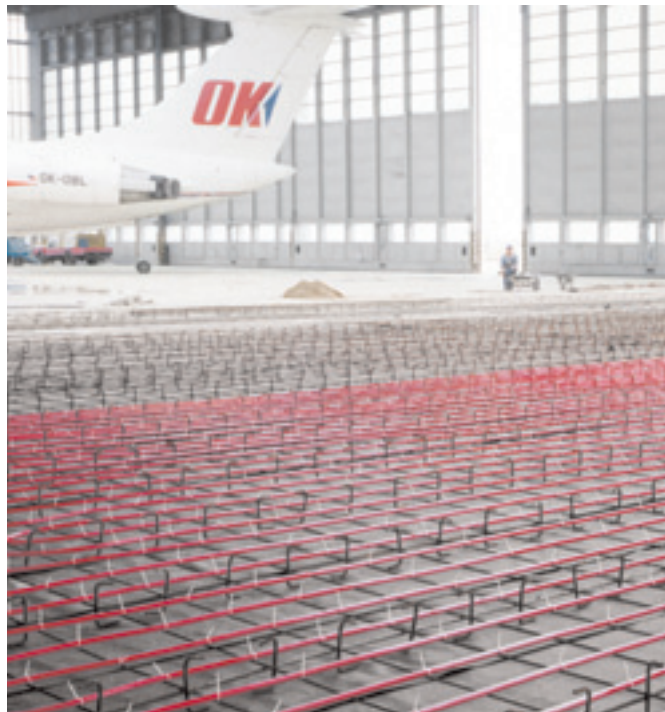


## 2 ОБОГРЕВ/ОХЛАЖДЕНИЕ ПОВЕРХНОСТЕЙ RENAU

### 2.2 СИСТЕМЫ ОБОГРЕВА/ОХЛАЖДЕНИЯ ПОВЕРХНОСТЕЙ ДЛЯ СЛУЧАЕВ ОСОБОГО ПРИМЕНЕНИЯ



Подогрев и охлаждение ядра бетонных перекрытий



Напольное отопление для промышленных зданий



Отопление спортивных залов



Обогрев футбольных полей

## Система подогрева и охлаждения ядра бетонных перекрытий REHAU

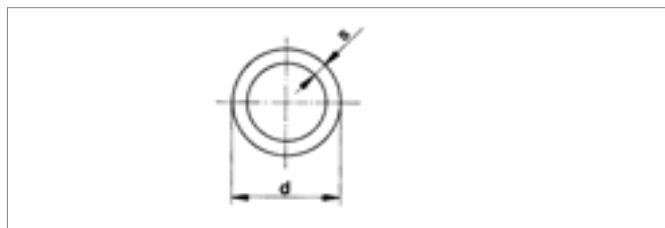
### Общие компоненты системы

#### Труба REHAU RAUTHERM S

Материал: сшитый под высоким давлением при помощи пероксидов полиэтилен (PE-Xa) с защитным слоем, не пропускающим кислород (DIN 16892/DIN 4729, испытания проведены согласно регистрационному номеру DIN CERTCO 3V226 PE-Xa, 3V227 PE-Xa).  
Цвет: красный.

Вид поставки: бухты в картонных коробках.

бухты закрепленные шнуром из полипропилена



| Артикул    | d<br>мм           | s<br>мм | Dy | Объем<br>л/м | Вес<br>кг/м | На<br>поддоне | Кол-во<br>в коробке | Единица<br>поставки | Вид<br>поставки |
|------------|-------------------|---------|----|--------------|-------------|---------------|---------------------|---------------------|-----------------|
| 136140-120 | 17                | 2,0     | 12 | 0,133        | 0,102       | 1800 м        | 120 м               | 120 м               | 120 м бухта     |
| 136140-240 | 17                | 2,0     | 12 | 0,133        | 0,102       | 1920 м        | 240 м               | 240 м               | 240 м бухта     |
| 136140-500 | 17 <b>НОВИНКА</b> | 2,0     | 12 | 0,133        | 0,102       | 2000 м        | -                   | 500 м               | 500 м бухта     |
| 136160-120 | 20                | 2,0     | 15 | 0,201        | 0,123       | 1800 м        | 120 м               | 120 м               | 120 м бухта     |
| 136160-240 | 20                | 2,0     | 15 | 0,201        | 0,123       | 1680 м        | 240 м               | 240 м               | 240 м бухта     |

#### Фиксатор для модулей ВКТ

Для установки высоты подвеса модулей, их крепления и предотвращения всплытия при заливке перекрытия.

#### Опалубочный футляр

Опалубочный футляр REHAU, включая крепеж из ударопрочного пластика, может наращиваться для фиксации на нижнем уровне опалубки.

Материал: полиэтилен.

Цвет: серый.

Вид поставки: в коробке.



**Указания по калькуляции:** на каждый контур требуются два футляра в случае если требуется монтаж труб на нижней стороне перекрытия.

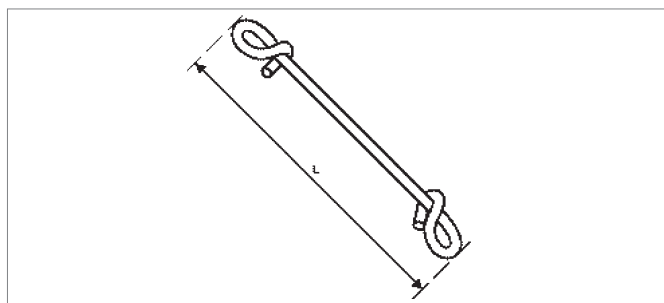
| Артикул    | Длина<br>мм | Ширина<br>мм | Высота<br>мм | Диаметр<br>трубы, мм | Вес<br>кг/шт. | Единица<br>поставки |
|------------|-------------|--------------|--------------|----------------------|---------------|---------------------|
| 246599-001 | 400         | 50           | 60           | 25                   | 0,1           | 30 шт.              |

**Проволочная обвязка для ВКТ-модулей**

Для крепления ВКТ-модулей на ВКТ-блоках и арматуре, а также для фиксации труб RAUTHERM S.

Цвет: черный.

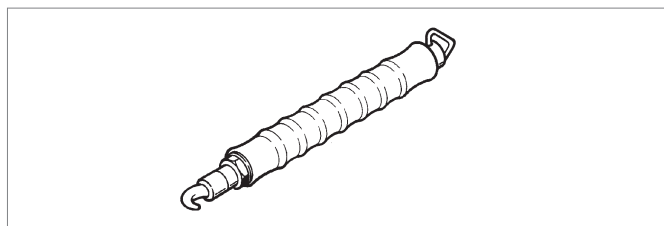
Вид поставки: в картонной коробке.



| Артикул    | L<br>мм | Вес<br>г/шт. | Кол-во<br>в коробке | Единица<br>поставки    |
|------------|---------|--------------|---------------------|------------------------|
| 246899-001 | 140     | 1,0          | 5000                | 100 шт. <b>НОВИНКА</b> |

**Приспособление для закручивания проволочной обвязки**

Приспособление предназначено для быстрого и удобного закручивания проволочной обвязки



| Артикул    | Вес<br>кг/шт. | Единица<br>поставки |
|------------|---------------|---------------------|
| 257304-003 | 0,44          | 1 шт.               |

**Ремешок для обвязки**

Ремешок для обвязки из полиамида для точной фиксации труб RAUTHERM S.

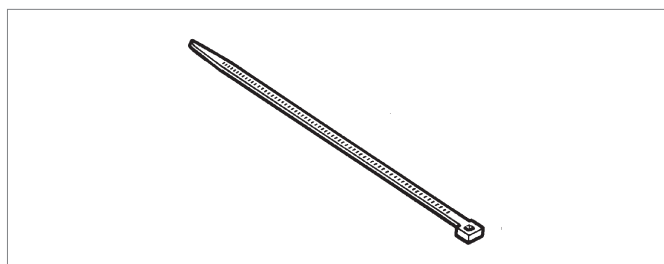
Крепление труб производится с расстоянием в 1 м.

Материал: полиамид.

Термоустойчивость в диапазоне  $-40^{\circ}\text{C}$  до  $+105^{\circ}\text{C}$ .

Цвет: натуральный.

Вид поставки: упакованы в ПЭ-пакеты.



| Артикул    | Ширина<br>мм | Длина<br>мм | Прочность на<br>растяжение Н/мм <sup>2</sup> | Вес<br>кг/100 шт. | Единица<br>поставки |
|------------|--------------|-------------|--|-------------------|---------------------|
| 724448-100 | 4,8          | 178         | 220  | 0,140             | 100 шт.             |

**Гофротруба**

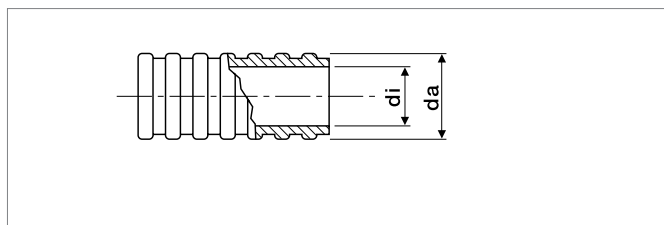
Гофротруба RENAУ для защиты труб в зоне пересечения деформационных швов.

Материал: ПЕ для труб RAUTHERM S, например в зоне выхода к коллектору или в местах прохождения через деформационные швы, согласно 18560.

Термоустойчивость: до  $+105^{\circ}$

Цвет: черный.

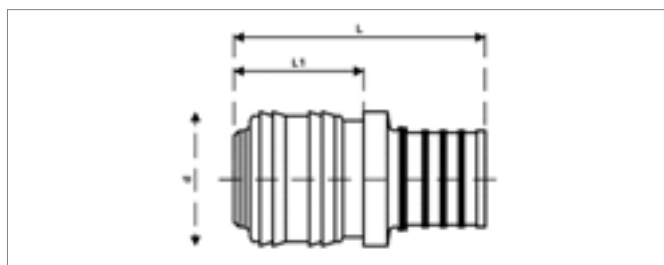
Вид поставки: бухты.



| Артикул    | Для труб с наружным<br>диаметром, мм | $d_a/d_i$<br>мм | Вес<br>кг/м | На<br>поддоне | Единица<br>поставки | Вид<br>поставки |
|------------|--------------------------------------|-----------------|-------------|---------------|---------------------|-----------------|
| 137140-050 | 17x2,0                               | 24/19           | 0,070       | 2000 м        | 50 м                | бухта           |
| 137150-050 | 20x2,0                               | 29/23           | 0,090       | 2000 м        | 50 м                | бухта           |

### Быстрый разъем с запорным устройством для сжатого воздуха

Запорный клапан RENAУ для труб, заполненных сжатым воздухом, под штуцер на неразъемном соединении RENAУ на подвижной гильзе согласно DIN 18380 (VOB). Для герметичного закрытия одной из подводок модуля, для отопления и охлаждения и для опрессовки.



**Указание для расчета:** На один запорный клапан для труб, заполненных сжатым воздухом, требуется одна подвижная гильза RENAУ (см. стр. 71). Подвижная гильза не входит в комплект поставки.

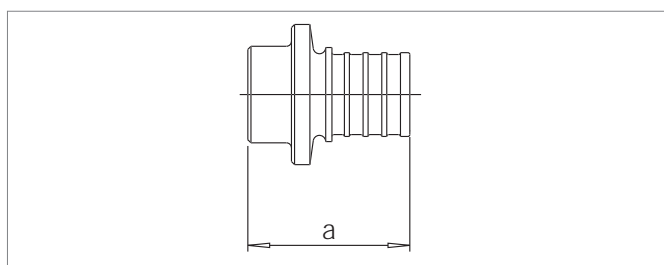
| Артикул    | Для труб | L<br>мм | L <sub>1</sub><br>мм | d<br>мм | Подводка сжатого воздуха | Вес<br>кг/шт. | Единица поставки |
|------------|----------|---------|----------------------|---------|--------------------------|---------------|------------------|
| 249647-001 | 17x2,0   | 59      | 36                   | 24,8    | NP 7.2                   | 0,1           | 10 шт.           |
| 249657-001 | 20x2,0   | 58      | 35                   | 24,8    | NP 7.2                   | 0,1           | 10 шт.           |

### Заглушка

Для заглушивания труб RAUTHERM S.

Материал: устойчивая к вымыванию цинка латунь.

Свойства: без резинового уплотнительного кольца, соответствует DIN 18380.



**Указания по расчету:** для одной заглушки требуется одна подвижная гильза (см. стр. 71)

| Артикул    | Для труб | a<br>мм | Вес<br>кг/шт. | Единица поставки      |
|------------|----------|---------|---------------|-----------------------|
| 231681-001 | 17x2,0   |         | 0,2           | 10 шт. <b>НОВИНКА</b> |
| 231691-001 | 20x2,0   |         | 0,2           | 10 шт. <b>НОВИНКА</b> |

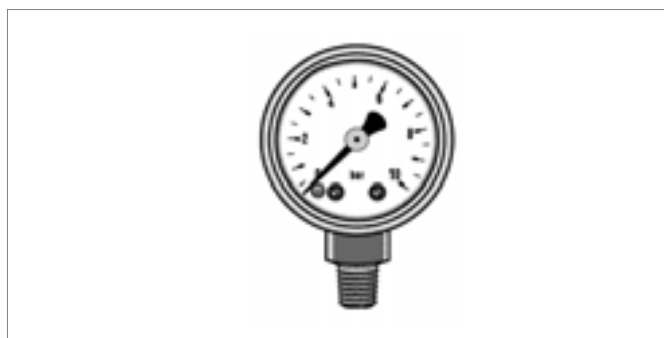
### Манометр

Манометр RENAУ для измерения давления, присоединяемый к подводкам, используется при монтаже системы подогрева / охлаждения ядра бетонных перекрытий с предварительно изготовленными ВКТ(модулями или при монтаже данной системы непосредственно на строительной площадке.

Материал: сталь.

Подключение: монтируется вдоль оси трубы G 1/4".

Область давления: от 0-10 бар.



**При заказе следует учитывать, что для использования манометра RENAУ необходим также ниппель RENAУ под подводку сжатого воздуха. Его следует заказывать дополнительно.**

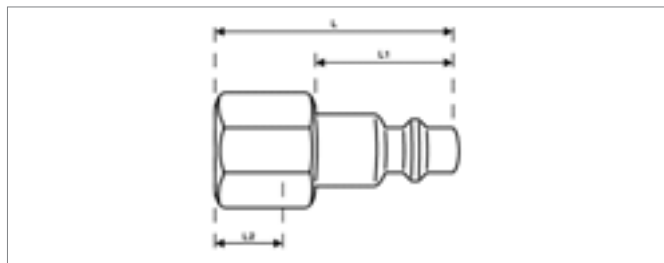
| Артикул    | Диаметр корпуса, мм | Вес<br>кг/шт. | Единица поставки |
|------------|---------------------|---------------|------------------|
| 246879-001 | 40                  | 0,05          | 1 шт.            |

### Ниппельный разъем для сжатого воздуха

Ниппель REHAU под подводку сжатого воздуха с внутренней резьбой для присоединения манометра REHAU для опрессовки непосредственно на запорном клапане для труб, заполненных сжатым воздухом.

Материал: латунь.

Резьба: G 1/4".



| Артикул    | SW<br>мм | L<br>мм | L <sub>1</sub><br>мм | L <sub>2</sub><br>мм | Подводка сжатого<br>воздуха | Вес<br>кг/шт. | Единица<br>поставки |
|------------|----------|---------|----------------------|----------------------|-----------------------------|---------------|---------------------|
| 246889-001 | 17       | 33      | 20                   | 10                   | NP 7.2                      | 0,026         | 1 шт.               |

SW = размер гаечного ключа

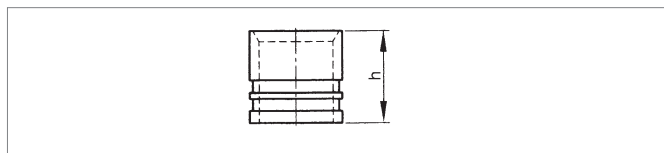
## Надвижные гильзы

### Надвижная гильза

Неразъемное запатентованное соединение REHAU на подвижной гильзе, соответствует DIN 18380, для соединения труб и предотвращения появления обрезков.

Материал: оцинкованная латунь.

Только для труб RAUTHERM S 20x2,0 и 25x2,3 мм.

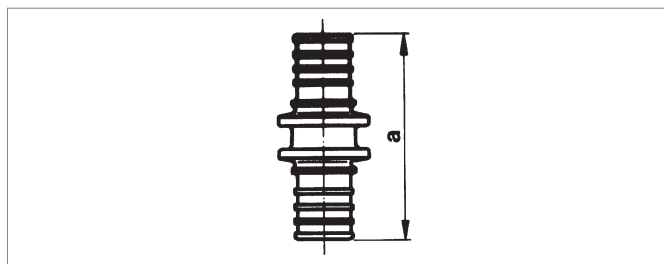


| Артикул    | Типоразмер | Размер<br>h | Вес<br>кг/шт. | Кол-во<br>в коробке | Единица<br>поставки |
|------------|------------|-------------|---------------|---------------------|---------------------|
| 250297-002 | <b>17</b>  | 20          | 0,018         | 50                  | 50 шт.              |
| 250307-002 | <b>20</b>  | 20          | 0,020         | 50                  | 50 шт.              |

### Муфта соединительная равнопроходная

Служит для соединения труб RAUTHERM S. В сочетании с подвижной гильзой образует неразборное и долговечное соединение, согласно DIN 18380. Соединение можно укладывать в бетон, жидкую стяжку, под штукатурку без ривизии.

Материал: оцинкованная латунь.



| Артикул    | Типоразмер | Размер<br>a | Вес<br>кг/шт. | Кол-во<br>в коробке | Единица<br>поставки |
|------------|------------|-------------|---------------|---------------------|---------------------|
| 250277-002 | <b>17</b>  | 52,0        | 0,053         | 50                  | 10 шт.              |
| 250317-002 | <b>20</b>  | 52,0        | 0,060         | 50                  | 10 шт.              |

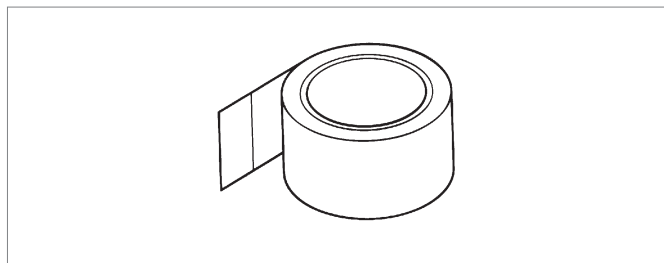
### Защитная лента

Для защиты соединения на подвижной гильзе, согласно DIN 15560 от непосредственного контакта с бетоном.

Материал: мягкий ПВХ.

Цвет: красный

Вид поставки: рулон.

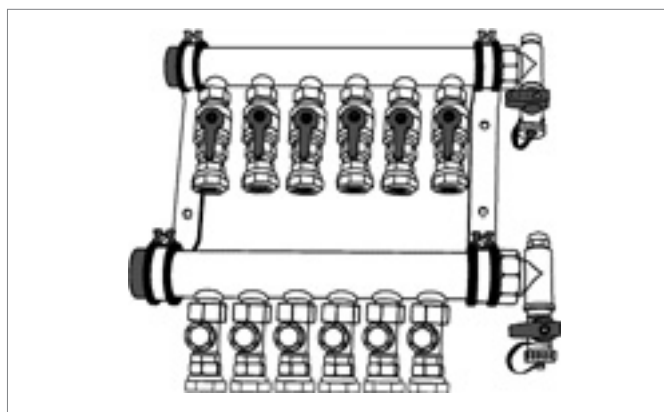


**Расход:** на одно соединение на подвижной гильзе ~ 0,5 м защитной ленты.

| Артикул    | L<br>м | B<br>мм | Вес<br>кг/шт. | Единица<br>поставки  |
|------------|--------|---------|---------------|----------------------|
| 246869-001 | 30     | 50      | 0,28          | 1 шт. <b>НОВИНКА</b> |

### Промышленный коллектор

Информацию о промышленных коллекторах REHAU Вы найдете в разделе 2.2.5 данного каталога.



## 2.2.2 Напольное отопление REHAU для промышленных зданий

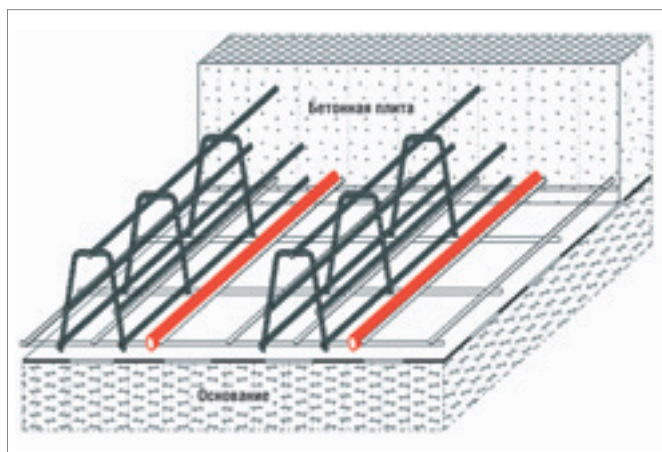
### Напольное отопление для промышленных зданий в армированном бетоне

Система REHAU для обогрева промышленных помещений в бетонной плите для применения в складских, производственных помещениях и выставочных залах.

С трубами для транспортировки теплоносителя в бетонной плите, смонтированными в виде параллельной укладки на арматурной сетке.

Состоит из:

- труб REHAU RAUTHERM S PE-Xa 20x2,0 мм или 25x2,3 мм из сшитого при помощи пероксидов полиэтилена, соответствующих нормам DIN 16892, с кислородозащитным слоем в соответствии с DIN 4726, DIN протокол № 3V226 / 3V227;
- кабельной обвязки из полиамида для точной фиксации труб RAUTHERM S;
- техники соединения REHAU на подвижной гильзе;
- направляющих поворота на 90° REHAU;
- гофротруб REHAU в качестве защитной трубы.

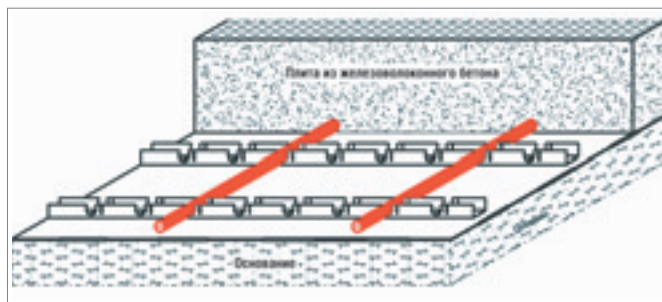


### Напольное отопление для промышленных зданий в сталефибробетоне

Система REHAU для обогрева промышленных зданий в бетонной плите для применения в складских, производственных помещениях и выставочных залах. С трубами для транспортировки теплоносителя в плите из сталефибробетона, смонтированными в виде параллельной укладки при помощи шин.

Состоит из:

- труб REHAU RAUTHERM S PE-Xa 20x2,0 мм или 25x2,3 мм из сшитого при помощи пероксидов полиэтилена, соответствующих нормам DIN 16892, с кислородозащитным слоем в соответствии с DIN 4726, DIN протокол № 3V226 / 3V227;
- шин REHAU (RAILFIX или шин RAUFIX);
- техники соединения REHAU на подвижной гильзе;
- направляющих поворота на 90° REHAU;
- гофротруб REHAU в качестве защитной трубы.



### Общие компоненты системы

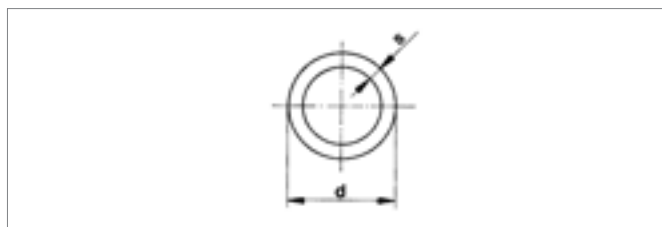
#### Труба RAUTHERM S

Материал: сшитый под высоким давлением при помощи пероксидов полиэтилен RAU(VPE) (PE(Xa) с защитным слоем, не пропускающим кислород (DIN 16892/DIN 4726, испытания проведены согласно DIN протокол № 3V226 / 3V227).

Цвет: красный.

Вид поставки: бухты в картонных коробках.

бухты закрепленные шнуром из полипропилена



| Артикул    | d<br>мм | s<br>мм | Dy | Объем<br>л/м | Вес<br>кг/м | На<br>поддоне | Кол-во<br>в коробке | Единица<br>поставки | Вид<br>поставки |
|------------|---------|---------|----|--------------|-------------|---------------|---------------------|---------------------|-----------------|
| 136160-120 | 20      | 2,0     | 15 | 0,201        | 0,123       | 1800 м        | 120 м               | 120 м               | 120 м бухта     |
| 136160-240 | 20      | 2,0     | 15 | 0,201        | 0,123       | 1680 м        | 240 м               | 240 м               | 240 м бухта     |
| 136770-120 | 25      | 2,3     | 20 | 0,327        | 0,177       | 960 м         | 120 м               | 120 м               | 120 м бухта     |
| 136770-300 | 25      | 2,3     | 20 | 0,327        | 0,177       | 900 м         | -                   | 300 м               | 300 м бухта     |

### Ремешок для обвязки

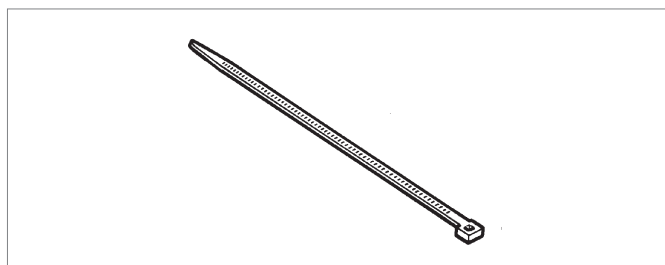
Ремешок для обвязки из полиамида для точной фиксации труб RAUTHERM S. Крепление труб производится с расстоянием в 1 м.

Материал: полиамид.

Термоустойчивость в диапазоне от  $-40^{\circ}\text{C}$  до  $+105^{\circ}\text{C}$ .

Цвет: натуральный.

Вид поставки: упакованы в ПЭ-пакеты.



| Артикул    | Ширина мм | Длина мм | Прочность на растяжение Н/мм <sup>2</sup> | Вес кг/100 шт. | Единица поставки |
|------------|-----------|----------|---|----------------|------------------|
| 724448-100 | 178       | 4,8      | 220                                       | 0,140          | 100 шт.          |

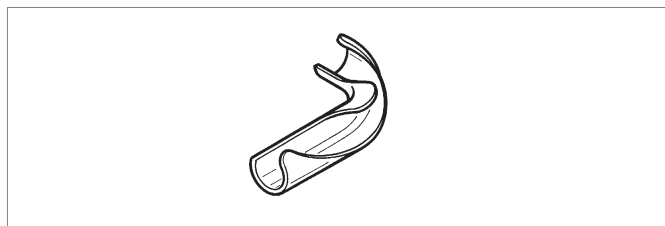
### Фиксатор поворота трубы 90°

Для фиксации трубы RAUTHERM S.

Материал: полиамид.

Температурная устойчивость от  $-5^{\circ}$  до  $+60^{\circ}\text{C}$ .

Цвет: черный.



| Артикул    | Диаметр труб | Вес кг/шт. | Единица поставки |
|------------|--------------|------------|------------------|
| 239343-001 | 20           | 0,058      | 25 шт.           |
| 239193-001 | 25           | 0,110      | 25 шт.           |

### Гофротруба

Гофротруба RENAУ для защиты труб в зоне пересечения деформационных швов.

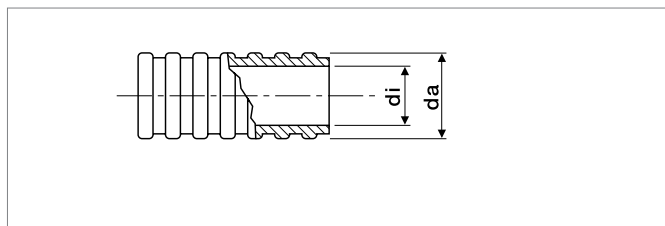
Материал: ПЭ.

для труб RAUTHERM S, например в зоне выхода к коллектору или в местах прохождения через деформационные швы.

Температурная устойчивость: до  $+105^{\circ}$

Цвет: черный.

Вид поставки: бухты.



| Артикул    | Для труб наружным диаметром, мм | $d_a/d_i$ (PE-Xa) | Вес кг/м | На поддоне | Единица поставки | Вид поставки |
|------------|---------------------------------|-------------------|----------|------------|------------------|--------------|
| 137150-050 | 20 x 2,0                        | 29/23             | 0,090    | 2000 м     | 50 м             | бухта        |
| 137160-025 | 25 x 2,3                        | 34/29             | 0,140    | 1250 м     | 25 м             | бухта        |

### Шина RENAУ-RAUFIX 16/17/20

Фиксирующая шина для быстрого монтажа труб RAUTHERM S с гарпун-дюбелями на нижней стороне. Может наращиваться с обеих сторон при помощи защелкивающегося соединения.

Приподнятие трубы: 5 мм.

Вид поставки: связками в коробке.



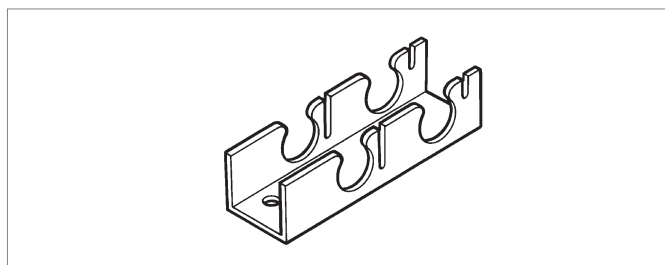
| Артикул    | Диаметр трубы | Ширина мм | Длина мм | Вес кг/шт. | На поддоне | Кол-во в коробке | Единица поставки |
|------------|---------------|-----------|----------|------------|------------|------------------|------------------|
| 244248-002 | 16/17/20 мм   | 50        | 1000     | 0,237      | 1800 м     | 900 м            | 10 м             |



**Шина RAILFIX 25**

Фиксирующая шина REHAU-RAILFIX для быстрого монтажа труб RAUTHERM S.

Вид поставки: связками на поддоне в пленке.



| Артикул     | Диаметр трубы | Ширина мм | Длина мм | Вес кг/м | На поддоне | Единица поставки |
|-------------|---------------|-----------|----------|----------|------------|------------------|
| 266210-001* | 25 x 2,3      | 50        | 4000     | 0,44     | 1600 м     | 64 м             |

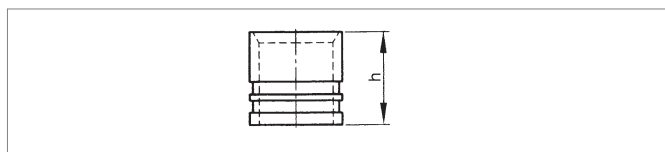
\*Срок поставки по запросу.

**Надвижная гильза**

Неразъемное запатентованное соединение REHAU на подвижной гильзе в соответствии с DIN 18380, для соединения труб и предотвращения появления обрезков.

Материал: оцинкованная латунь.

Только для труб RAUTHERM S 20x2,0 и 25x2,3 мм.



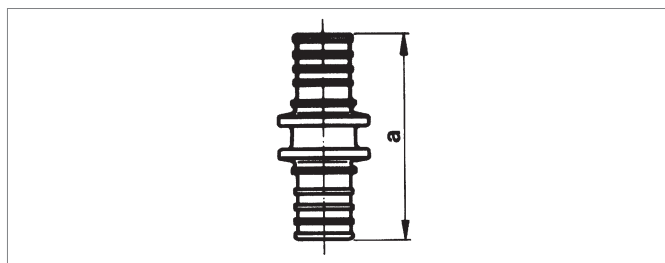
| Артикул    | Типоразмер | Размер h | Вес кг/шт. | Кол-во в коробке | Единица поставки |
|------------|------------|----------|------------|------------------|------------------|
| 250307-002 | 20         | 20       | 0,020      | 50               | 50 шт.           |
| 259197-002 | 25         | 27       | 0,036      | 50               | 50 шт.           |

**Муфта соединительная равнопроходная**

Служит для соединения труб RAUTHERM S. В сочетании с подвижной гильзой образует неразъемное и долговечное соединение, согласно DIN 18380. Соединение можно укладывать в бетон, жидкую стяжку или под штукатурку без ривизии.

Предотвращает появление обрезков.

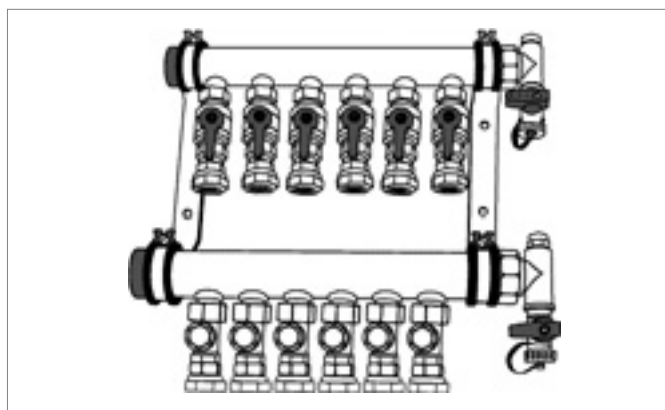
Материал: оцинкованная латунь.



| Артикул    | Типоразмер | Размер a | Вес кг/шт. | Кол-во в коробке | Единица поставки |
|------------|------------|----------|------------|------------------|------------------|
| 250317-002 | 20         | 52       | 0,060      | 50               | 10 шт.           |
| 259187-002 | 25         | 52       | 0,090      | 50               | 5 шт.            |

**Промышленный коллектор**

Информацию о промышленных коллекторах REHAU Вы найдете в разделе 2.2.5 данного каталога.



## 2.2.3 Системы REHAU для отопления амортизирующих полов в спортзалах

### Система для отопления амортизирующих полов с промышленным распределительным коллектором

для применения в виброполах спортивных залов в соответствии с DIN 18032 часть 2 с индивидуальным подбором мощности. Конструкция вибропола и поверхностного обогрева разделены между собой. Это позволяет ремонтировать конструкцию пола без демонтажа системы напольного отопления.

Подключение отопительных труб при помощи промышленного коллектора REHAU.

Состоит из:

- труб REHAU RAUTHERM S PE-Ха 20 x 2,0 мм или 25 x 2,3 мм из сшитого при помощи пероксидов полиэтилена, соответствующих нормам DIN 16892, с кислородозащитным слоем в соответствии с DIN 4726, DIN протокол № 3V226 / 3V227;
- техники соединения REHAU на подвижной гильзе;
- шин RAUFIX для точной фиксации труб RAUTHERM S;
- теплоизоляционных плит REHAU с предварительными вырезами;
- промышленного коллектора REHAU.

### Система для отопления амортизирующих полов с напольным распределительным коллектором для спортзалов

для применения в виброполах спортивных залов в соответствии с DIN 18032 часть 2. Оптимизация соотношения потерь давления в системе за счет подключения отопительных труб по попутной схеме.

Индивидуальное изготовление системы распределения в соответствии с местными условиями и рекомендациями технического отдела REHAU.

Состоит из:

- труб REHAU RAUTHERM S PE-Ха 20x2,0 мм или 25x2,3 мм из сшитого при помощи пероксидов полиэтилена, соответствующих нормам DIN 16892, с кислородозащитным слоем в соответствии с DIN 4726, DIN протокол № 3V226 / 3V227;
- шин RAUFIX или шин RAILFIX для точной фиксации труб RAUTHERM S;
- техники соединения REHAU на подвижной гильзе;
- набора REHAU для подключения системы распределения в спортивном полу по принципу "Тихельмана";
- изоляционных плит REHAU с предварительными вырезами.

### Коллектор REHAU в полу

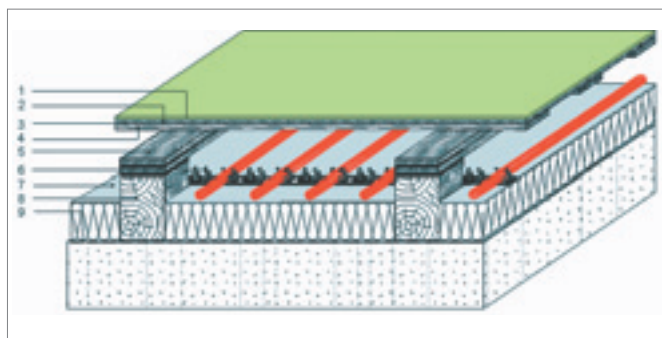
- для применения в амортизирующих полах спортзалов в соответствии с DIN 18032 часть 2.

Коллектор REHAU в полу по принципу "Тихельмана" состоит из:

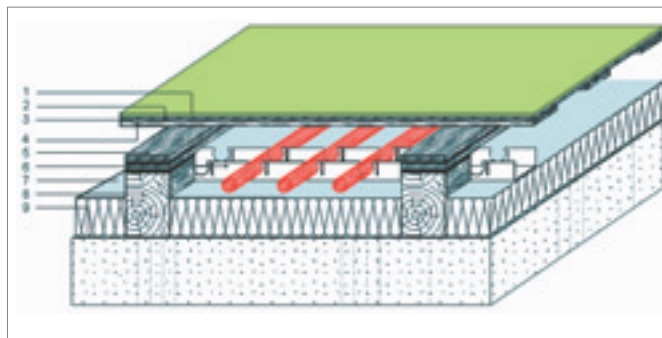
- конечного элемента;
- поворотного элемента;
- основного распределительного элемента, из трубы RAUTHERM FW 40x3,7 мм и фитингов REHAU с соединением на подвижной гильзе.

Система распределения рассчитывается индивидуально, исходя из местных условий. В соответствии с объектной спецификацией происходит сборка и монтаж фирмой, ответственной за монтаж системы отопления. Благодаря этому система распределения может быть приспособлена к любому спортивному залу.

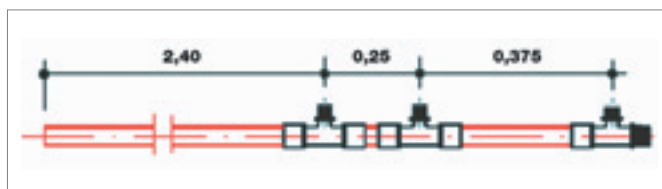
Дальнейшую информацию Вы можете получить в ближайшем к Вам бюро по продажам REHAU.



- 1 Напольное покрытие
- 2 Несущая плита (ДСП или фанера)
- 3 ПЭ-пленка
- 4 Подложка
- 5 Несущие пружинные элементы
- 6 Шина REHAU-RAUFIX
- 7 Полиуретановая изоляция 70 мм
- 8 Монтажная подушка (при толщине изоляции 70 мм минимальная высота 105 мм)
- 9 Гидроизоляция



- 1 Напольное покрытие
- 2 Несущая плита (ДСП или фанера)
- 3 ПЭ-пленка
- 4 Подложка
- 5 Несущие пружинные элементы
- 6 Шина REHAU-RAUFIX
- 7 Полиуретановая изоляция 70 мм
- 8 Монтажная подушка (при толщине изоляции 70 мм минимальная высота 105 мм)
- 9 Гидроизоляция



## Общие компоненты системы

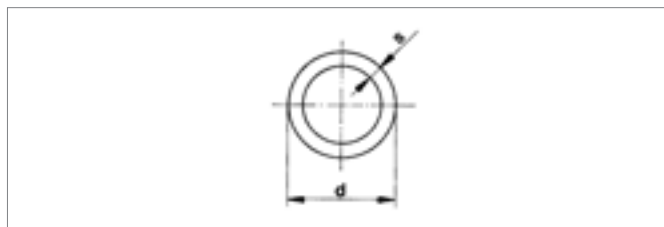
### Труба RAUTHERM S

Материал: сшитый под высоким давлением при помощи пероксидов полиэтилен (PE-Xa) с защитным слоем, не пропускающим кислород (DIN16892, испытания проведены согласно DIN протокол № 3V226 / 3V227).

Цвет: красный.

Вид поставки: бухты в картонных коробках.

бухты закрепленные шнуром из полипропилена



| Артикул    | d<br>мм | s<br>мм | Dy | Объем<br>л/м | Вес<br>кг/м | На<br>поддоне | Кол-во<br>в коробке | Единица<br>поставки | Вид<br>поставки |
|------------|---------|---------|----|--------------|-------------|---------------|---------------------|---------------------|-----------------|
| 136160-120 | 20      | 2,0     | 15 | 0,201        | 0,123       | 1800 м        | 120 м               | 120 м               | 120 м бухта     |
| 136160-240 | 20      | 2,0     | 15 | 0,201        | 0,123       | 1680 м        | 240 м               | 240 м               | 240 м бухта     |
| 136770-120 | 25      | 2,3     | 20 | 0,327        | 0,177       | 960 м         | 120 м               | 120 м               | 120 м бухта     |
| 136770-300 | 25      | 2,3     | 20 | 0,327        | 0,177       | 900 м         | -                   | 300 м               | 300 м бухта     |

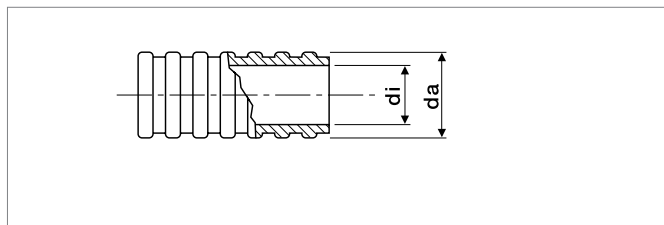
### Гофротруба

Гофротруба RENAУ для защиты труб в зоне пересечения деформационных швов. Для труб RAUTHERM S, например в зоне выхода к коллектору или в местах прохождения через деформационные швы.

Материал: ПЭ.

Цвет: 98001, черный.

Вид поставки: бухты.



| Артикул    | Для труб наружным<br>диаметром, мм | d <sub>a</sub> /d <sub>i</sub><br>мм | Вес<br>кг/м | На<br>поддоне | Единица<br>поставки | Вид<br>поставки |
|------------|------------------------------------|--------------------------------------|-------------|---------------|---------------------|-----------------|
| 137150-050 | 20x2,0                             | 29/23                                | 0,090       | 2000 м        | 50 м                | бухта           |
| 137160-025 | 25x2,3                             | 34/29                                | 0,140       | 1250 м        | 25 м                | бухта           |

### Шина RAUFIX 16/17/20

Фиксирующая шина для быстрого монтажа труб RAUTHERM S с гарпун-дюбелями на нижней стороне. Может наращиваться с обеих сторон при помощи защелкивающегося соединения.

Приподнятие трубы: 5 мм.

Вид поставки: связками в коробке.



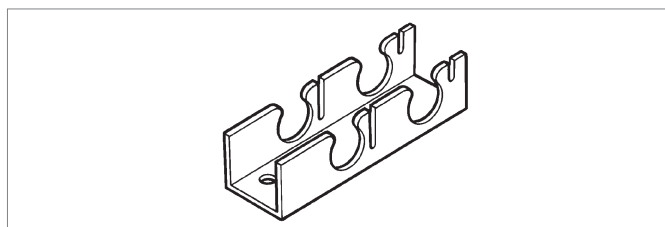
| Артикул    | Диаметр<br>трубы | Ширина<br>мм | Длина<br>мм | Вес<br>кг/шт. | На<br>поддоне | Кол-во<br>в коробке | Единица<br>поставки |
|------------|------------------|--------------|-------------|---------------|---------------|---------------------|---------------------|
| 244248-002 | 16/17/20 мм      | 50           | 1000        | 0,237         | 1800 м        | 900 м               | 10 м                |

## Шина RAILFIX 25

Фиксирующая шина RAILFIX

для быстрого монтажа труб RAUTHERM S.

Вид поставки: связками на поддоне в пленке.



| Артикул     | Диаметр труб | Ширина мм | Длина мм | Вес кг/м | На поддоне | Единица поставки |
|-------------|--------------|-----------|----------|----------|------------|------------------|
| 266210-001* | 25x2,3       | 50        | 4000     | 0,44     | 1600 м     | 64 м             |

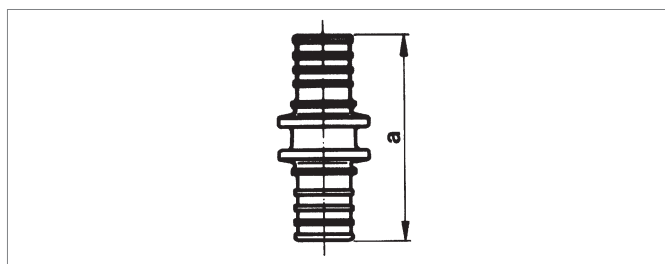
\*Срок поставки по запросу.

## Муфта соединительная равнопроходная

Служит для соединения труб RAUTHERM S. В сочетании с подвижной гильзой образует неразъемное и долговечное соединение, согласно DIN 18380. Соединение можно укладывать в бетон, жидкую стяжку или под штукатурку без ривизии.

Предотвращает появление обрезков.

Материал: оцинкованная латунь.



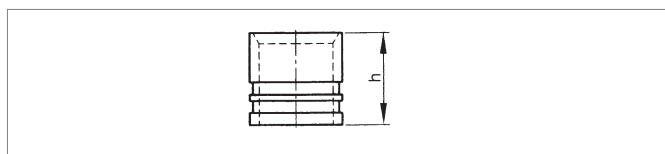
| Артикул    | Типоразмер | Размер а | Вес кг/шт. | Кол-во в коробке | Единица поставки |
|------------|------------|----------|------------|------------------|------------------|
| 250317-002 | 20         | 52       | 0,060      | 50 шт.           | 10 шт.           |
| 259187-002 | 25         | 52       | 0,090      | 50 шт.           | 5 шт.            |

## Надвижная гильза

Неразъемное запатентованное соединение REHAU на подвижной гильзе в соответствии с DIN 18380, для соединения труб RAUTHERM S и предотвращения появления обрезков.

Соединение можно укладывать в бетон, жидкую стяжку или под штукатурку без ривизии.

Материал: оцинкованная латунь.



| Артикул    | Типоразмер | Размер h | Вес кг/шт. | Кол-во в коробке | Единица поставки |
|------------|------------|----------|------------|------------------|------------------|
| 250307-002 | 20         | 20       | 0,020      | 50 шт.           | 50 шт.           |
| 259197-002 | 25         | 27       | 0,036      | 50 шт.           | 50 шт.           |

**Изоляционная плита с вырезами**

Полиуретановая твердая пена с обеих сторон имеет покрытие, стойкое к диффузии (алюминиевое каширование) влаги, имеет вырезы в соответствии с применяемой системой виброполов, не содержит веществ, разрушающих озоновый слой атмосферы. Группа теплопроводности: 025.

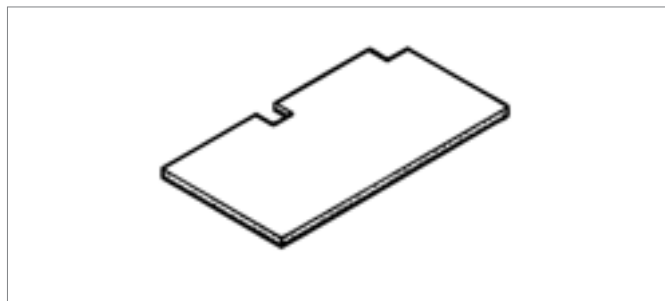
Расчетное значение в соответствии с DIN 4108: 0,025 Вт/(мК).

Пожаростойкость в соответствии с DIN 4102: B2, нормально воспламеняемый.

Размеры плиты: 1000 x 500 мм.

Вид поставки: в пленке.

Срок поставки по запросу.



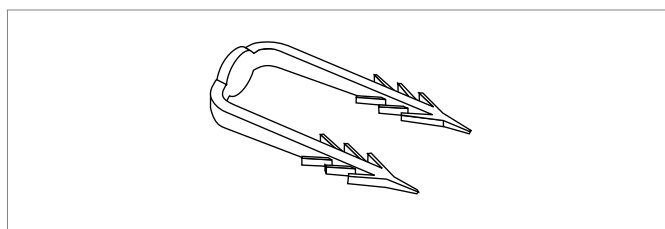
| Артикул    | Толщина<br>мм | Вес<br>кг/м <sup>2</sup> | Сопротивление теплопередаче<br>R (м <sup>2</sup> К)/Вт | Единица<br>поставки |
|------------|---------------|--------------------------|--|---------------------|
| 264011-001 | 70            | 2,6                      | 2,80   | 6 м <sup>2</sup>    |

**Гарпун-скобы**

Гарпун-скобы для крепления шин RAUFIX на изоляции.

Цвет: красный.

Вид поставки: упакованы в ПЭ-пакеты.



| Артикул    | Расстояние между<br>зубцами, мм | Длина<br>зубцов, мм | Вес<br>кг/шт. | Кол-во<br>в коробке | Единица<br>поставки |
|------------|---------------------------------|---------------------|---------------|---------------------|---------------------|
| 259268-001 | 20                              | 50                  | 0,001         | 5000                | 500 шт.             |

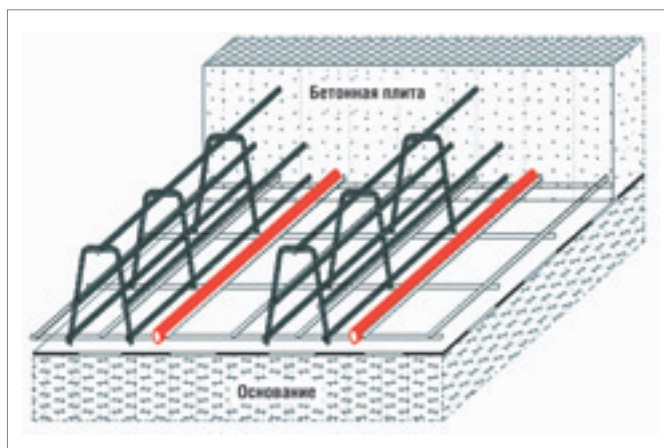
## 2.2.4 Системы REHAU для обогрева открытых площадок

### Система для обогрева открытых площадок в бетонных панелях

Система REHAU для обогрева открытых площадок в бетонных панелях предназначена для поддержания пешеходных зон, въездов в гаражи, вертолетных площадок и т.д. свободными от льда и снега. С трубами для транспортировки теплоносителя в бетонной панели, смонтированными в виде параллельной укладки на матах арматурной сетки или предварительно напряженном армировании.

Состоит из:

- труб REHAU RAUTHERM S PE-Xa 20x2,0 мм или 25x2,3 мм из сшитого при помощи пероксидов полиэтилена, соответствует нормам DIN 16892, с кислородозащитным слоем в соответствии с DIN 4726, DIN протокол № 3V226 / 3V227;
- обвязки из полиамида для точной фиксации труб RAUTHERM S;
- техники соединения REHAU на подвижной гильзе;
- направляющих поворота на 90° REHAU;
- гофротруб REHAU в качестве защитной трубы;
- промышленного коллектора REHAU.

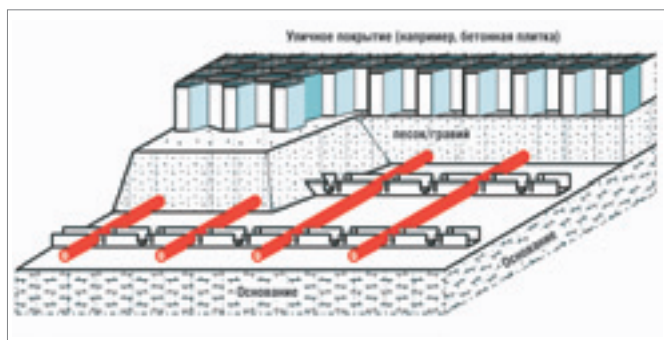


### Система для обогрева открытых площадок под тротуарную плитку

Система REHAU для обогрева открытых поверхностей под тротуарным камнем предназначена для поддержания пешеходных зон, въездов в гаражи, вертолетных площадок и т.д. в состоянии, свободном от льда и снега. С трубами для транспортировки теплоносителя в бетонной плите, смонтированными в виде параллельной укладки на армирующих матах или предварительно напряженном армировании.

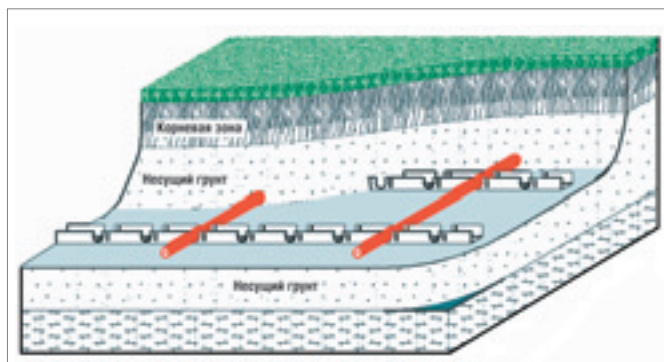
Состоит из:

- труб REHAU RAUTHERM S PE-Xa 20x2,0 мм или 25x2,3 мм из сшитого при помощи пероксидов полиэтилена, соответствует нормам DIN 16892, с кислородозащитным слоем в соответствии с DIN 4726, DIN протокол № 3V226 / 3V227;
- кабельной обвязки из полиамида для точной фиксации труб RAUTHERM S;
- техники соединения REHAU на подвижной гильзе;
- направляющих поворота на 90° REHAU;
- гофротруб REHAU в качестве защитной трубы.



### Обогрев открытых площадок REHAU под натуральным и искусственным газонами

Для обеспечения игрового состояния при отрицательных температурах наружного воздуха. Обогрев газонов REHAU проектируется и монтируется в соответствии с местными особенностями и климатическими условиями. Применяется специальная коллекторная система для газонов по попутной схеме. Пожалуйста, обращайтесь в ближайшее к Вам бюро по продажам REHAU, мы дадим Вам подробную консультацию и сделаем индивидуальное предложение.



Покрытые льдом или снегом поля таят в себе неконтролируемый риск. Смонтированные на определенном расстоянии друг от друга трубы RAUTHERM равномерно прогревают спортивную площадку и поддерживают ее в надлежащем состоянии. Подключение контуров к коллектору производится по попутной схеме.

Таким образом исключается опасность дорогостоящего переноса игр по причине неигрового состояния газона. Каждая система обогрева травяного газона REHAU проектируется с учетом местных особенностей. За предложением и консультацией обращайтесь в ближайшее к Вам бюро по продажам REHAU.

## Общие компоненты системы

### Труба RENAУ RAUTHERM S

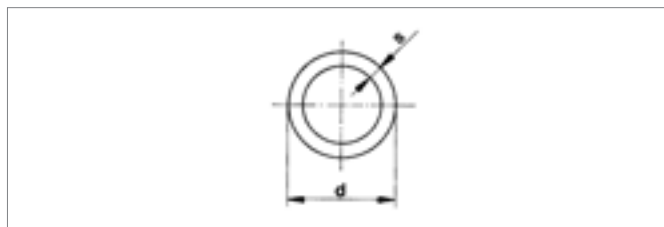
Материал: сшитый под высоким давлением при помощи пероксидов полиэтилен RAU-VPE (PE-Xa) с защитным слоем не пропускающим кислород (DIN 16892, испытания проведены согласно DIN протокол № 3V226 / 3V227).

Цвет: 95307, красный.

Вид поставки: бухты в картонных коробках.

бухты закрепленные шнуром из полипропилена

| Артикул    | d<br>мм | s<br>мм | Dy | Объем<br>л/м | Вес<br>кг/м | На<br>поддоне | Кол-во<br>в коробке | Единица<br>поставки | Вид<br>поставки |
|------------|---------|---------|----|--------------|-------------|---------------|---------------------|---------------------|-----------------|
| 136160-120 | 20      | 2,0     | 15 | 0,201        | 0,123       | 1800 м        | 120 м               | 120 м               | 120 м бухта     |
| 136160-240 | 20      | 2,0     | 15 | 0,201        | 0,123       | 1680 м        | 240 м               | 240 м               | 240 м бухта     |
| 136770-120 | 25      | 2,3     | 20 | 0,327        | 0,177       | 960 м         | 120 м               | 120 м               | 120 м бухта     |
| 136770-300 | 25      | 2,3     | 20 | 0,327        | 0,177       | 900 м         | -                   | 300 м*              | 300 м бухта     |



### Ремешок для обвязки

Ремешок для обвязки из полиамида для точной фиксации труб RAUTHERM S.

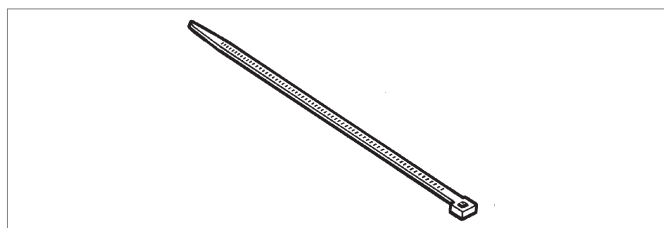
Крепление труб производится с расстоянием в 1 м.

Материал: полиамид.

Термоустойчивость в диапазоне от  $-40^{\circ}\text{C}$  до  $+105^{\circ}\text{C}$ .

Цвет: натуральный.

Вид поставки: упакованы в ПЭ-пакеты.



| Артикул    | Длина<br>мм | Ширина<br>мм | Прочность на<br>растяжение Н/мм <sup>2</sup> | Вес<br>кг/100 шт. | Единица<br>поставки |
|------------|-------------|--------------|--|-------------------|---------------------|
| 724448-100 | 178         | 4,8          | 220  | 0,140             | 100 шт.             |

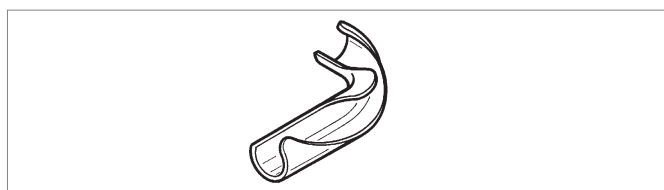
### Фиксатор поворота трубы 90°

Для фиксации трубы RAUTHERM S.

Материал: полиамид.

Температурная устойчивость от  $-5^{\circ}\text{C}$  до  $+60^{\circ}\text{C}$ .

Цвет: черный.



| Артикул    | Диаметр труб | Вес<br>кг/шт. | Единица<br>поставки |
|------------|--------------|---------------|---------------------|
| 239343-001 | 20           | 0,058         | 25 шт.              |
| 239193-001 | 25           | 0,110         | 25 шт.              |

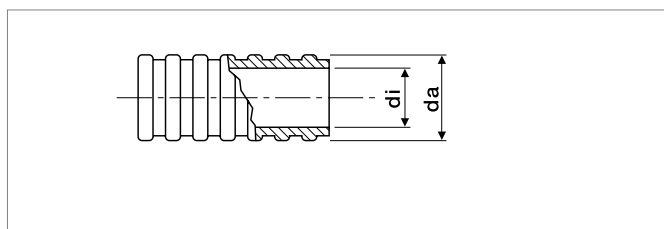
### Гофротруба

для труб RAUTHERM S, например в зоне выхода к коллектору или в местах прохождения через деформационные швы.

Материал: ПЭ.

Цвет: черный.

Вид поставки: бухты.



| Артикул    | Для труб с наружным<br>диаметром, мм | d <sub>a</sub> /d <sub>i</sub><br>мм | Вес<br>кг/м | На<br>поддоне | Единица<br>поставки | Вид<br>поставки |
|------------|--------------------------------------|--------------------------------------|-------------|---------------|---------------------|-----------------|
| 137150-050 | 20                                   | 28/23                                | 0,090       | 2000 м        | 50 м                | бухта           |
| 137160-025 | 25                                   | 34/29                                | 0,140       | 1250 м        | 25 м                | бухта           |

### Шина RAUFIX 16/17/20

Фиксирующая шина для быстрого монтажа труб RAUTHERM S с гарпун-дюбелями на нижней стороне. Может наращиваться с обеих сторон при помощи защелкивающегося соединения.

Приподнятие трубы: 5 мм.

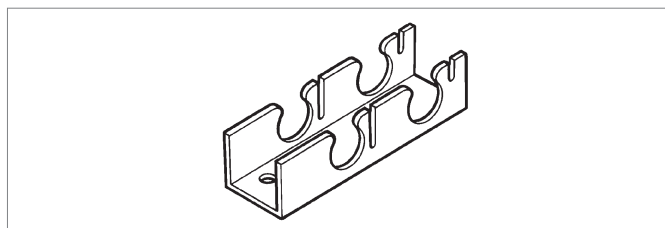
Вид поставки: связками в коробке.



| Артикул    | Диаметр трубы | Ширина мм | Длина мм | Вес кг/шт. | На поддоне | Кол-во в коробке | Единица поставки |
|------------|---------------|-----------|----------|------------|------------|------------------|------------------|
| 244248-002 | 16/17/20 мм   | 50        | 1000     | 0,237      | 1800 м     | 900 м            | 10 м             |

### Шина RAILFIX 25

Фиксирующая шина RAILFIX для быстрого монтажа труб RAUTHERM S. Вид поставки: связками на палете в пленке.



| Артикул     | Диаметр трубы | Ширина мм | Длина мм | Вес кг/м | На поддоне | Единица поставки |
|-------------|---------------|-----------|----------|----------|------------|------------------|
| 266210-001* | 25x2,3        | 50        | 4000     | 0,44     | 1600 м     | 64 м             |

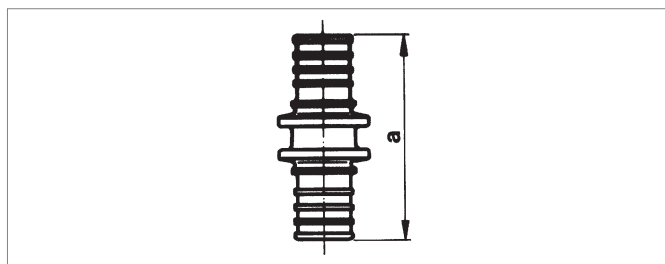
\*Срок поставки по запросу.

### Муфта соединительная равнопроходная

Служит для соединения труб RAUTHERM S. В сочетании с подвижной гильзой образует неразъемное и долговечное соединение, согласно DIN 18380. Соединение можно укладывать в бетон, жидкую стяжку или под штукатурку без ривизии.

Предотвращает появление обрезков.

Материал: оцинкованная латунь.



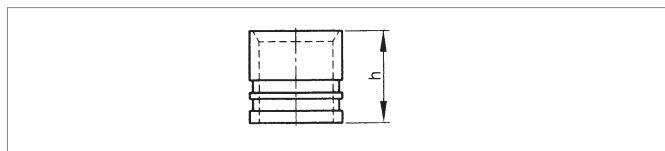
| Артикул    | Типоразмер | Размер а | Вес кг/шт. | Кол-во в коробке | Единица поставки |
|------------|------------|----------|------------|------------------|------------------|
| 250317-002 | 20         | 52       | 0,060      | 50               | 10 шт.           |
| 259187-002 | 25         | 52       | 0,090      | 50               | 5 шт.            |

### Надвижная гильза

Неразъемное запатентованное соединение REHAU на подвижной гильзе в соответствии с DIN 18380, для соединения труб и предотвращения появления обрезков.

Материал: оцинкованная латунь.

Только для труб RAUTHERM S 20 x 2,0 и 25 x 2,3 мм.



| Артикул    | Типоразмер | Размер h | Вес кг/шт. | Кол-во в коробке | Единица поставки |
|------------|------------|----------|------------|------------------|------------------|
| 250307-002 | 20         | 20       | 0,020      | 50               | 50 шт.           |
| 259197-002 | 25         | 27       | 0,036      | 50               | 50 шт.           |

Информацию о промышленных коллекторах REHAU вы найдете в разделе 2.2.5 данного каталога.



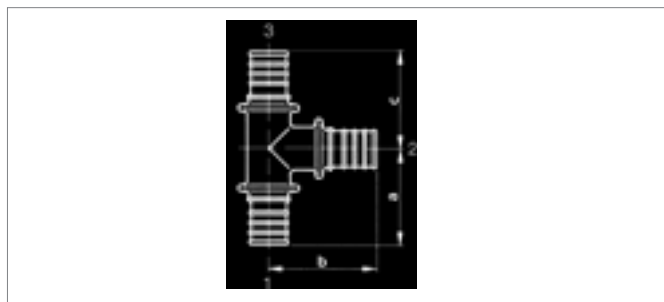
## Тройники REHAU

### Тройник REHAU

Служит для соединения труб RAUTHERM S. В сочетании с подвижной гильзой образует неразъемное и долговечное соединение, согласно DIN 18380. Соединение можно укладывать в бетон, жидкую стяжку или под штукатурку без ривизии.

Материал: оцинкованная латунь.

Только для труб RAUTHERM S 20x2,0 и 25x2,3.



| Артикул  | Типоразмер | Размер |    |    | Вес<br>кг/шт. | Кол-во<br>в коробке | Единица<br>поставки |
|--|------------|--------|----|----|---------------|---------------------|---------------------|
|  |            | a      | b  | c  |               |                     |                     |
| <b>равнопроходный:</b>                             |            |        |    |    |               |                     |                     |
| 253529-002   | 25         | 50     | 59 | 50 | 0,220         | 50                  | 5 шт.               |
| <b>с уменьшенным боковым проходом:</b>             |            |        |    |    |               |                     |                     |
| 253539-002   | 25-20-25   | 48     | 51 | 48 | 0,190         | 50                  | 5 шт.               |
| <b>с увеличенным боковым проходом:</b>             |            |        |    |    |               |                     |                     |
| 268520-001   | 20-25-20   | 42     | 53 | 42 | 0,180         | 50                  | 5 шт.               |
| <b>с уменьшенным торцевым проходом:</b>            |            |        |    |    |               |                     |                     |
| 268550-001   | 25-25-20   | 50     | 59 |    | 0,190         | 50                  | 5 шт.               |
| <b>с уменьшенным боковым и торцевым проходами:</b> |            |        |    |    |               |                     |                     |
| 253559-002   | 25-20-20   | 48     | 51 | 40 | 0,280         | 50                  | 5 шт.               |

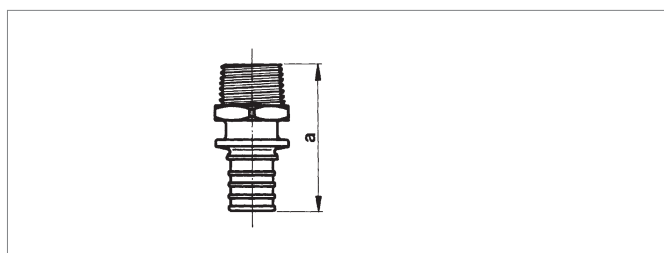
## Переходник REHAU

### Переходник REHAU с наружной резьбой

Применяется в системах обогрева поверхностей с трубами RAUTHERM S. Резьба соответствует стандарту VOB (DIN 18380), соединение - стандарту DIN 8076. часть 1.

Материал: оцинкованная латунь.

Только для труб RAUTHERM S 25 x 2,3.



| Артикул    | Типоразмер | Размер<br>a | Вес<br>кг/шт. | Кол-во<br>в коробке | Единица<br>поставки |
|------------|------------|-------------|---------------|---------------------|---------------------|
| 268580-001 | 25-R 3/4   | 60          | 0,114         | 50                  | 5 шт.               |

## Угольники REHAU

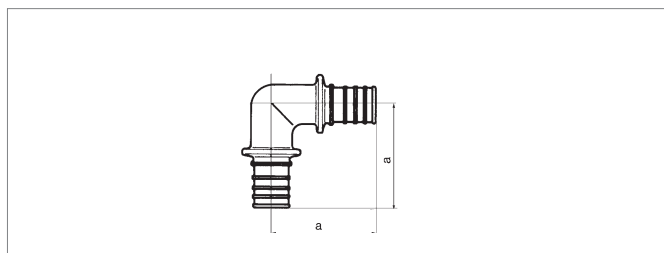
### Угольник REHAU 90°

Предназначен для соединения труб RAUTHERM S под углом 90°.

В сочетании с подвижной гильзой образует неразъемное и долговечное соединение, согласно DIN 18380. Соединение можно укладывать в бетон, жидкую стяжку или под штукатурку без ривизии.

Материал: оцинкованная латунь.

Только для труб RAUTHERM S 25 x 2,3.



| Артикул    | Типоразмер | Размер<br>a | Вес<br>кг/шт. | Кол-во<br>в коробке | Единица<br>поставки |
|------------|------------|-------------|---------------|---------------------|---------------------|
| 259449-002 | 25         | 59          | 0,190         | 50                  | 5 шт.               |

## 2.2.5 Промышленный коллектор RENAУ

### Промышленный коллектор RENAУ

#### 1 1/4" с шаровыми кранами на подающей линии\*

Материал: латунь

Распределительная труба 1 1/4"

Отводы 1/2"

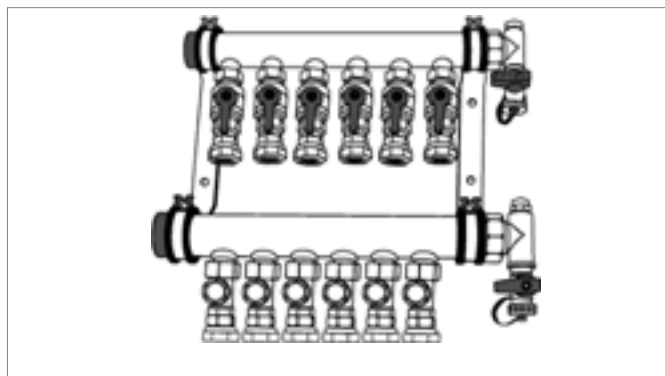
Оцинкованные шумопоглощающие консоли в соответствии с DIN 4109.

С заглушками 1 1/4" на подающей и обратной линиях.

С краном для заполнения системы и отвода воздуха.

На подающей линии шаровые краны с евроконусом для труб 17 x 2,0 и 20 x 2,0

На обратной линии вентили точной настройки с евроконусом для труб 17 x 2,0 и 20 x 2,0.



| Артикул    | Обозначение | Контуры     | Длина<br>мм | Вес<br>кг/шт. | Единица<br>поставки |
|------------|-------------|-------------|-------------|---------------|---------------------|
| 246609-001 | IVK 2       | 2 Контура   | 220         | 4,12          | 1 шт.               |
| 246619-001 | IVK 3       | 3 Контура   | 275         | 4,96          | 1 шт.               |
| 246629-001 | IVK 4       | 4 Контура   | 330         | 5,81          | 1 шт.               |
| 246639-001 | IVK 5       | 5 Контуров  | 385         | 6,65          | 1 шт.               |
| 246649-001 | IVK 6       | 6 Контуров  | 440         | 7,50          | 1 шт.               |
| 246659-001 | IVK 7       | 7 Контуров  | 495         | 8,34          | 1 шт.               |
| 246669-001 | IVK 8       | 8 Контуров  | 550         | 9,19          | 1 шт.               |
| 246679-001 | IVK 9       | 9 Контуров  | 605         | 10,03         | 1 шт.               |
| 246689-001 | IVK 10      | 10 Контуров | 660         | 10,88         | 1 шт.               |
| 246699-001 | IVK 11      | 11 Контуров | 715         | 11,72         | 1 шт.               |
| 246709-001 | IVK 12      | 12 Контуров | 770         | 12,57         | 1 шт.               |

\* Срок поставки по запросу.

**Резьбозажимные соединения должны заказываться отдельно, см. стр. 88, 126**

Промышленный коллектор RENAУ 1 1/4" по запросу поставляется с термостатическим вентилем на подающей линии. Подходящий сервопривод на 230 В Вы можете заказать дополнительно арт. 240011-002, 240131-002 с адаптерами 246759-001.

**Промышленный коллектор RENAU 1 1/2", евроконус для подключения труб 17 x 2,0 и 20 x 2,0\***

Материал: латунь.

Распределительная труба 1 1/2".

Отводы 3/4".

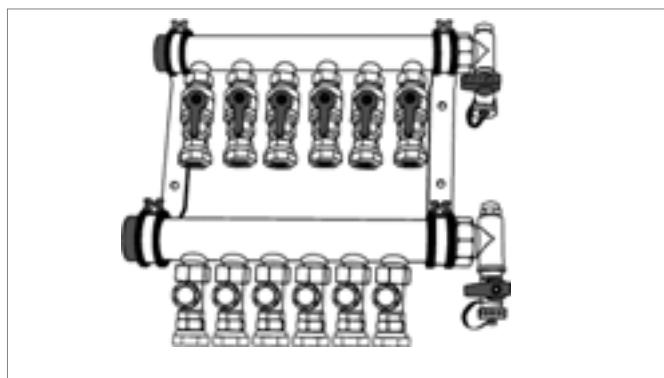
Оцинкованные шумопоглощающие консоли в соответствии с DIN 4109.

С заглушками 1 1/2" на подающей и обратной линиях.

С краном для заполнения системы и отвода воздуха.

На подающей линии шаровые краны с евроконусом для труб 17 x 2,0 и 20 x 2,0.

На обратной линии вентили тонкой регулировки с евроконусом для труб 17 x 2,0 и 20 x 2,0.



| Артикул    | Обозначение | Контуры   | Длина<br>мм | Вес<br>кг/шт. | Единица<br>поставки |
|------------|-------------|-----------|-------------|---------------|---------------------|
| 248760-001 | IVKE 2      | 2 Контур  | 285         | 5,6           | 1 шт.               |
| 248770-001 | IVKE 3      | 3 Контур  | 360         | 7,2           | 1 шт.               |
| 248780-001 | IVKE 4      | 4 Контур  | 435         | 8,8           | 1 шт.               |
| 248790-001 | IVKE 5      | 5 Контур  | 510         | 10,4          | 1 шт.               |
| 248800-001 | IVKE 6      | 6 Контур  | 585         | 12,0          | 1 шт.               |
| 248810-001 | IVKE 7      | 7 Контур  | 660         | 13,6          | 1 шт.               |
| 248820-001 | IVKE 8      | 8 Контур  | 735         | 15,2          | 1 шт.               |
| 248830-001 | IVKE 9      | 9 Контур  | 810         | 16,8          | 1 шт.               |
| 248840-001 | IVKE 10     | 10 Контур | 885         | 18,4          | 1 шт.               |
| 248850-001 | IVKE 11     | 11 Контур | 960         | 20,0          | 1 шт.               |
| 248860-001 | IVKE 12     | 12 Контур | 1035        | 21,6          | 1 шт.               |

\* Срок поставки по запросу.

**Резьбозажимные соединения должны заказываться отдельно, см. стр. 88, 126**

### Промышленный коллектор RENAU, резьбозажимные соединения для труб 25x2,3\*

Материал: латунь.

Распределительная труба 1 1/2".

Отводы 3/4".

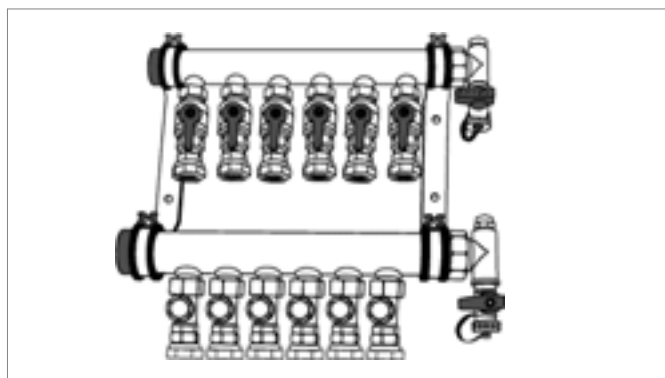
Оцинкованные шумопоглощающие консоли в соответствии с DIN 4109.

С заглушками 1 1/2" на подающей и обратной линиях.

С краном для заполнения системы и отвода воздуха.

На подающей линии шаровые краны с евроконусом для труб 25x2,3.

На обратной линии вентили тонкой регулировки с евроконусом для труб 25x2,3.



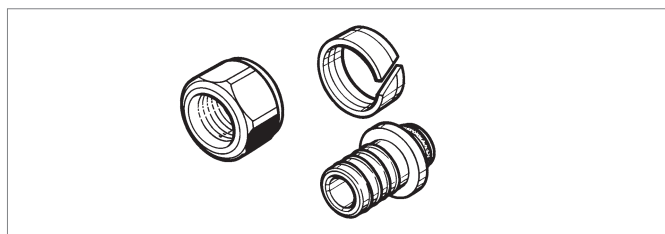
| Артикул    | Обозначение | Контур    | Длина мм | Вес кг/шт. | Единица шт. |
|------------|-------------|-----------|----------|------------|-------------|
| 248870-001 | IVKK 2      | 2 Контур  | 285      | 5,6        | 1           |
| 248880-001 | IVKK 3      | 3 Контур  | 360      | 7,2        | 1           |
| 248890-001 | IVKK 4      | 4 Контур  | 435      | 8,8        | 1           |
| 248900-001 | IVKK 5      | 5 Контур  | 510      | 10,4       | 1           |
| 248910-001 | IVKK 6      | 6 Контур  | 585      | 12,0       | 1           |
| 248920-001 | IVKK 7      | 7 Контур  | 660      | 13,6       | 1           |
| 248930-001 | IVKK 8      | 8 Контур  | 735      | 15,2       | 1           |
| 248940-001 | IVKK 9      | 9 Контур  | 810      | 16,8       | 1           |
| 248950-001 | IVKK 10     | 10 Контур | 885      | 18,4       | 1           |
| 248960-001 | IVKK 11     | 11 Контур | 960      | 20,0       | 1           |
| 248970-001 | IVKK 12     | 12 Контур | 1035     | 21,6       | 1           |

\* Срок поставки по запросу.

Коллектор в исполнении 2" заказывается по запросу.

### Резьбозажимное соединение

Для подключения труб RAUTHERM S 17 x 2,0 и 20 x 2,0 мм; состоит из упорной втулки, разрезного обжимного кольца и накидной гайки.



| Артикул    | Для универсальных труб RAUTHERM S | Вес кг/шт. | Кол-во в коробке | Единица поставки |
|------------|-----------------------------------|------------|------------------|------------------|
| 250607-002 | 17x2,0                            | 0,065      | 100              | 10               |
| 250617-002 | 20x2,0                            | 0,070      | 100              | 10               |