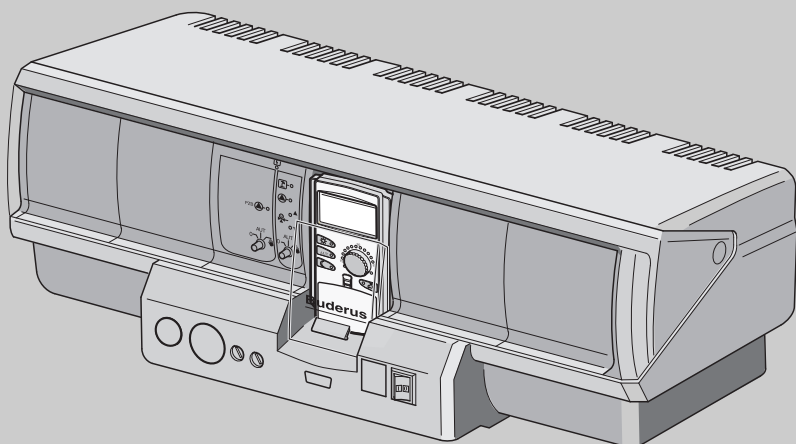


Технический паспорт Инструкция по монтажу

Система управления



Boiler-Gas.ru
Перейти на сайт



Logamatic 4323

Сервисный уровень

Внимательно прочитайте
перед монтажом

7 747 017 338 - 2015/04 RU/KZ/AM/ТМ

EAC

Buderus

1	Безопасность	3
1.1	Об этой инструкции	3
1.2	Применение по назначению	3
1.3	Декларация о соответствии	3
1.4	Пояснение условных обозначений	3
1.5	Выполняйте следующие требования	3
1.6	Важные указания перед пуском в эксплуатацию	4
1.7	Чистка системы управления	4
1.8	Утилизация	4
2	Монтаж	5
2.1	Объем поставки	5
2.2	Требования к помещению установки оборудования	5
2.3	Указания по монтажу электропроводки	5
2.4	Монтаж прибора	6
3	Удаление и установка модулей	10

1 Безопасность

1.1 Об этой инструкции

В этой инструкции по монтажу приведена важная информация по правильному и безопасному монтажу системы управления Logamatic 4323.

Инструкция по монтажу предназначена для специалистов, которые имеют соответствующее образование, профессиональные знания и опыт в монтаже отопительного и водопроводного оборудования. Проводите монтажные работы самостоятельно только в том случае, если Вы обладаете такими знаниями.

Объясните заказчику принцип действия и управления оборудования.

1.2 Применение по назначению

Система управления Logamatic 4323 предназначена только для регулирования и контроля отопительных установок в многоквартирных домах, жилых сооружениях и других зданиях.

1.3 Декларация о соответствии



Конструкция и эксплуатационные качества продукта соответствует нормам Евразийского таможенного союза. Соответствие подтверждено расположенным слева единым знаком обращения.

1.4 Пояснение условных обозначений

Имеются две степени опасности, отмеченные специальными словами:



ПРЕДУПРЕЖДЕНИЕ!

ОПАСНО ДЛЯ ЖИЗНИ

Указывает на опасность, которая может исходить от установки и которая при работе без соответствующей предосторожности может привести к тяжелым травмам или смерти.



ОСТОРОЖНО!

ОПАСНОСТЬ ПОЛУЧЕНИЯ ТРАВМ/ ПОВРЕЖДЕНИЯ ОБОРУДОВАНИЯ

- Указывает на возможную опасную ситуацию, которая может привести к средним и легким травмам или стать причиной повреждения оборудования.



УКАЗАНИЕ ДЛЯ ПОТРЕБИТЕЛЯ

Указания для потребителя по оптимальному использованию и наладке оборудования, а также другая полезная информация.

1.5 Выполняйте следующие требования

- Системы управления должны использоваться только по назначению и всегда находиться в исправном рабочем состоянии.
- Перед началом работ с системой управления внимательно прочитайте эту инструкцию по монтажу.



ПРЕДУПРЕЖДЕНИЕ!

ОПАСНО ДЛЯ ЖИЗНИ

из-за возможного поражения электрическим током!

- Монтаж, электрические соединения, первый пуск в эксплуатацию, подключение напряжения, а также техническое обслуживание и профилактический ремонт должны выполняться только специалистами, имеющими соответствующее образование, при соблюдении действующих норм и правил.
- При этом следует учитывать местные предписания!



ПРЕДУПРЕЖДЕНИЕ!

ОПАСНО ДЛЯ ЖИЗНИ

из-за возможного поражения электрическим током!

- Все работы с электрооборудованием должны проводить только уполномоченные специалисты-электрики.
- Перед тем, как открыть систему управления, отключите питание на всех фазах и обеспечьте защиту от случайного включения.



ОСТОРОЖНО!

ОПАСНОСТЬ ПОЛУЧЕНИЯ ТРАВМ/ ПОВРЕЖДЕНИЯ ОБОРУДОВАНИЯ

из-за ошибки в управлении!

Ошибки в управлении могут привести к травмам и/или повреждению оборудования.

- Не подпускайте детей к оборудованию. Они не должны управлять прибором или играть с ним.
- Обеспечьте доступ к системе управления только тех лиц, которые в состоянии правильно им пользоваться.



ОСТОРОЖНО!

ПОВРЕЖДЕНИЕ ПРИБОРА

вследствие электростатического разряда!

- Перед снятием упаковки с модуля коснитесь какого-либо токопроводящего и заземленного предмета, чтобы снять с себя электростатический заряд.



ОСТОРОЖНО!

ПОВРЕЖДЕНИЕ ПРИБОРА

из-за загрязнения пылью и грязью!

- Оставляйте систему управления в упаковке настолько долго, насколько это возможно. Храните ее на удалении от строительных работ.

**УКАЗАНИЕ ДЛЯ ПОТРЕБИТЕЛЯ**

Обратите внимание на то, что должно быть установлено соответствующее стандартам устройство отключения от электросети на всех фазах. В случае отсутствия его нужно установить.

**УКАЗАНИЕ ДЛЯ ПОТРЕБИТЕЛЯ**

Используйте только фирменные запчасти Buderus. Мы не несем ответственности за повреждения, возникшие в результате применения запасных частей, поставленных не фирмой Buderus.

1.6 Важные указания перед пуском в эксплуатацию

- Перед включением системы управления нужно проверить, стоят ли переключатели на ней и на функциональных модулях в положении "AUT".
- Для информации потребителя в инструкции по эксплуатации системы управления имеется протокол наладки. Обязательно запишите в него все настройки, выполненные при пуске в эксплуатацию, а также соответствие отопительных контуров.

1.7 Чистка системы управления

- Систему управления можно чистить только влажной салфеткой.

1.8 Утилизация

- При утилизации упаковки системы управления соблюдайте экологические нормы.
- Электронные детали не выбрасывайте в бытовой мусор. Замена системы управления должна производиться специальной организацией с соблюдением правил охраны окружающей среды. Перед утилизацией нужно вынуть литиевую батарейку, находящуюся в модуле SM431, и утилизировать ее отдельно от системы управления.

2 Монтаж

2.1 Объем поставки

- Система управления Logamatic 4323
- Пульт управления MEC2
- Различные датчики
- Монтажный материал с винтами, дюбелями, предохранителем
- Техническая документация с инструкциями по монтажу, сервисному обслуживанию, эксплуатации, электросхемой

2.2 Требования к помещению установки оборудования

Система управления Logamatic 4323 предназначена для настенного монтажа. Ее можно монтировать как в подвале, так и в котельной. Стена, на которой устанавливается прибор, должна быть ровной. Если имеются небольшие неровности, то их можно компенсировать, установив подкладные элементы под прибор.

2.3 Указания по монтажу электропроводки

Если разрешают местные предписания энергоснабжающей организации, то для простоты монтажа рекомендуется использовать провода для напряжения 230 В типа H05VV-FxG. (Если провода контактируют с элементами оборудования, температура которых $> 75\text{ }^{\circ}\text{C}$, то нужно использовать тип H05V2V2-FxG).

Низковольтные провода также должны быть гибкими, сечением максимум $3 \times 0,75\text{ мм}^2$.

Мы рекомендуем прокладывать провода в кабельных каналах.

Закрепление проводов фиксаторами должен выполнять заказчик!



УКАЗАНИЕ ДЛЯ ПОТРЕБИТЕЛЯ

Рекомендации по электромагнитной совместимости при прокладке проводов.

Чтобы максимально исключить проблемы с электромагнитной совместимостью, отделите вне системы управления провода на 230 В от низковольтных проводов (например, один кабельный канал для проводов на 230 В, другой для низковольтных проводов).

В местности с высоким уровнем помех или при наличии сильного воздействия на провода используйте только экранированные провода.

2.4 Монтаж прибора

Выберите высоту установки прибора так, чтобы легко можно было выполнить заключительный монтаж. Рекомендуемая высота: около 1,6 м от пола до верхнего края прибора.

- Отделите шаблон с отверстиями от крышки коробки с системой управления (→ Рис. 1).
- Используя шаблон, нанесите разметку отверстий для крепления системы управления на стене.



УКАЗАНИЕ ДЛЯ ПОТРЕБИТЕЛЯ

Прилагаемый пластмассовый щиток (→ Рис. 8, стр. 9) устанавливается позже в качестве защитного экрана системы управления. Смотря по обстоятельствам, во время монтажа нужно учитывать высоту этой части.

- После этого просверлите в стене отверстия.
- Вставьте в них прилагаемые дюбели.
- Отверните винты крышки и снимите ее с системы управления (→ Рис. 2).

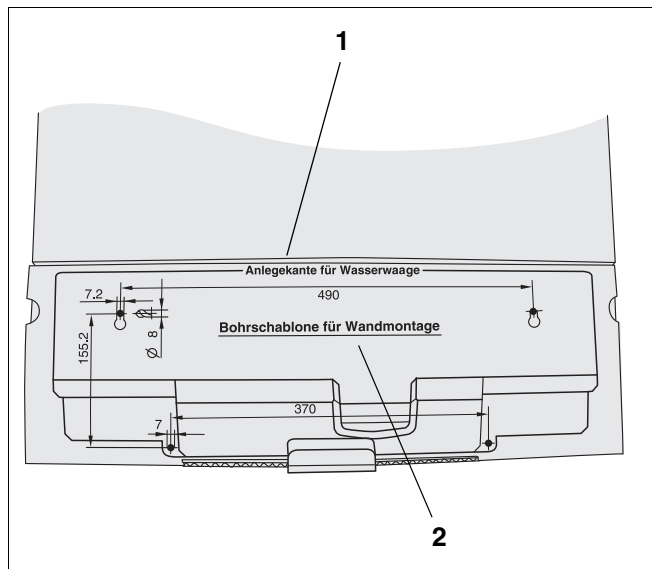


Рис. 1 Шаблон для отверстий

- 1 Кромка прилегания уровня
- 2 Шаблон отверстий для настенного монтажа

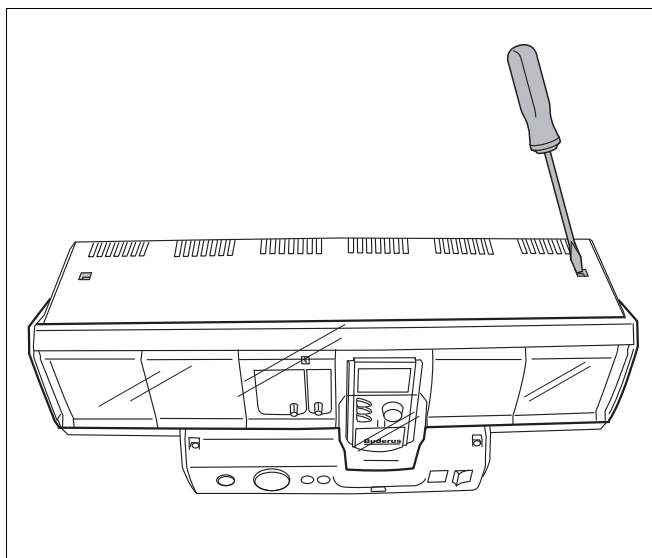


Рис. 2 Крышка системы управления, отверните винты

- Пробейте отверткой два верхних крепежных отверстия системы управления (→ Рис. 3, [1]).
- Закрепите систему управления на стене четырьмя винтами (→ Рис. 3, [1] + [2]).



УКАЗАНИЕ ДЛЯ ПОТРЕБИТЕЛЯ

Выньте транспортный предохранитель из системы управления Logamatic 4323 и утилизируйте ее в соответствии правилами охраны окружающей среды.

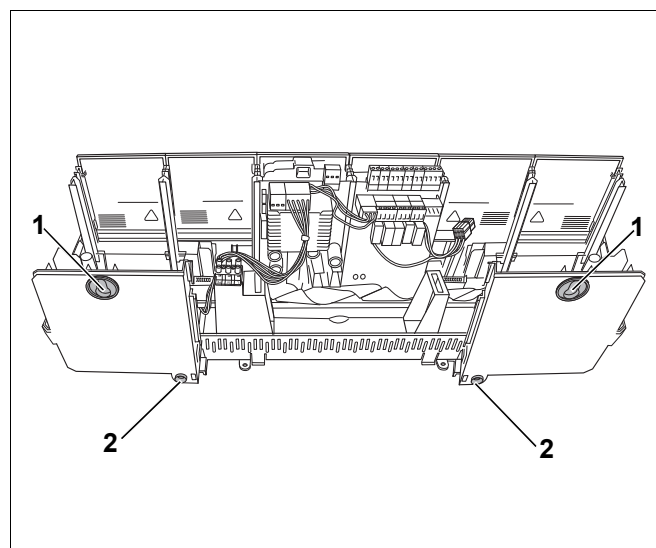


Рис. 3 Задняя сторона системы управления, отверстия для крепления

Установка функциональных модулей

- Удалите заглушку с разъема (слот → Рис. 4), в который будет устанавливаться функциональный модуль.

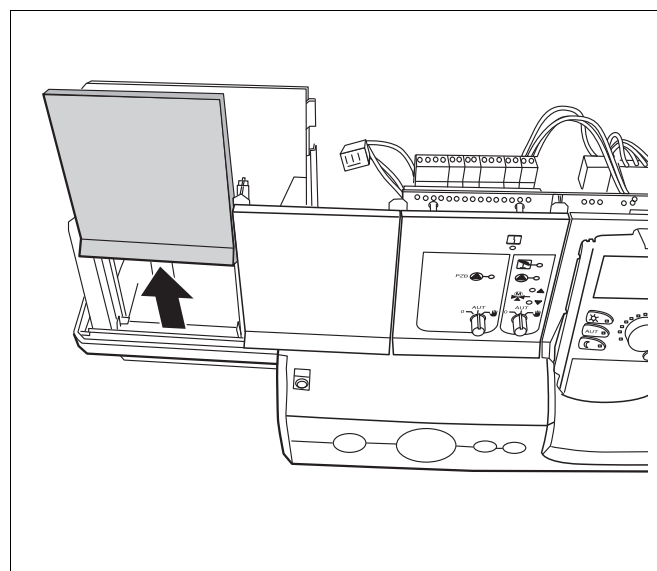


Рис. 4 Удаление заглушки

- Вставьте функциональный модуль в слот (→ Рис. 5) до защелкивания.
- Выполните по электросхеме подключение модуля к 230 В соседнего модуля.

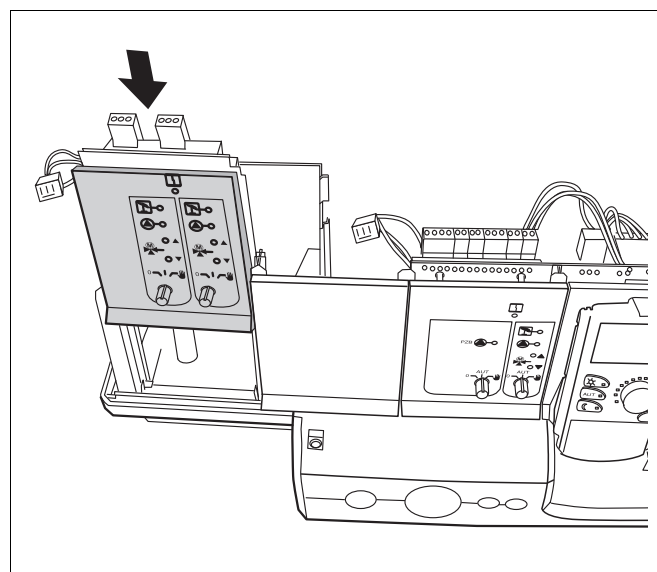


Рис. 5 Установка функционального модуля

Прокладка провода и подключение к электросети

- Проложенный заранее и закрепленный фиксаторами провод вставьте сзади в систему управления и отрежьте лишнюю часть.
- Зачистите изоляцию с провода.
- Зачистите изоляцию с жил провода и присоедините к соответствующим клеммам (→ Рис. 6).
- В соответствии с электросхемой вставьте в модуль клеммы с подсоединенными проводами.

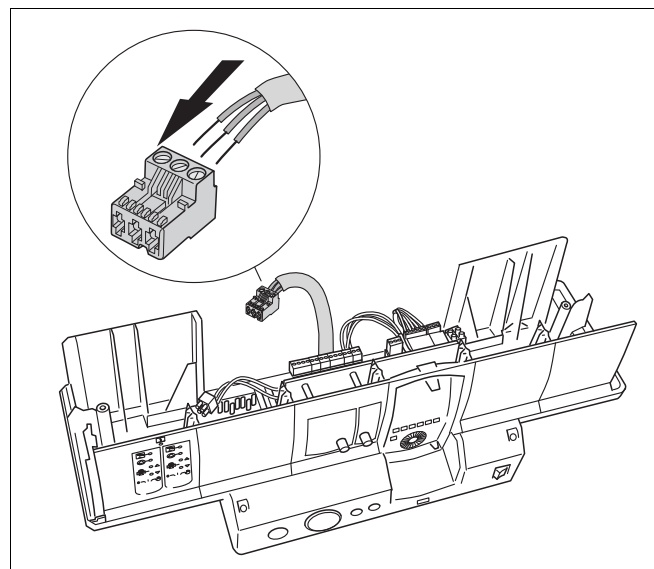


Рис. 6 Прокладка провода



ПРЕДУПРЕЖДЕНИЕ

ОПАСНО ДЛЯ ЖИЗНИ

из-за возможного поражения электрическим током!

Необходимо исключить возможность перехода напряжения 230 В на контур с низким напряжением из-за случайного отсоединения какого-нибудь провода на клеммах.

- Поэтому нужно с двух сторон фиксировать концы жил каждого провода (например, кабельными стяжками) или снимать изоляцию с провода только на очень коротком участке.
- Зачистите изоляцию на сетевом проводе и присоедините его к 3-полюсной клеммной колодке (→ Рис. 7).

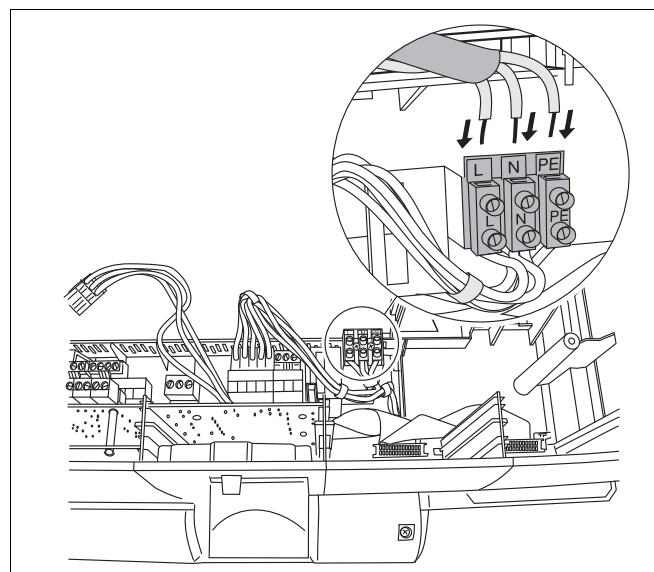


Рис. 7 Подключение к электросети

Установка пластмассового щитка

- Выньте пластмассовый щиток из упаковки. (Он служит защитным экраном нижней части.)
- В месте рифления (→ Рис. 8, [1]) вырежьте кусачками-бокорезами те места, где будут проходить провода.



ПРЕДУПРЕЖДЕНИЕ

ОПАСНО ДЛЯ ЖИЗНИ

из-за возможного поражения электрическим током!

Острые заусенцы могут повредить провода.

- Удалите все острые заусенцы со щитка.

- Вставьте пластину снизу в систему управления.
- Сверху установите и закрепите винтами крышку корпуса.
- После завершения работ по пуску в эксплуатацию снимите пленку с прозрачной крышки.

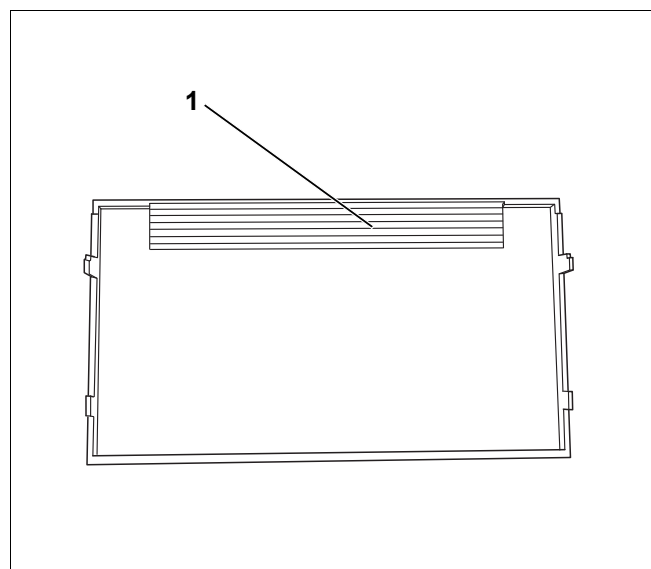


Рис. 8 Пластмассовый щиток

3 Удаление и установка модулей

Удаление модуля

Для удаления модуля действуйте следующим образом:



ПРЕДУПРЕЖДЕНИЕ

ОПАСНО ДЛЯ ЖИЗНИ

из-за возможного поражения электрическим током!

- Все работы с электрооборудованием должны проводить только уполномоченные специалисты-электрики.
- Перед тем, как открыть систему управления, отключите питание на всех фазах и обеспечьте защиту от случайного включения.

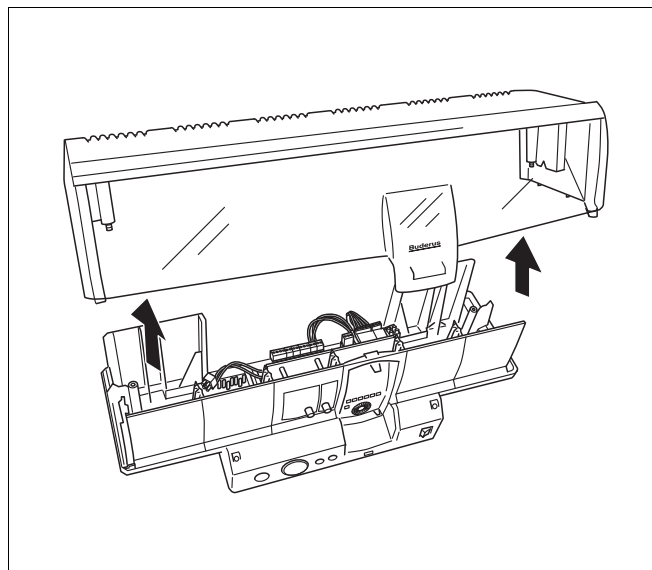


Рис. 9 Открытие крышки системы управления

- Откройте крышку системы управления (→ Рис. 2, стр. 6 и Рис. 9).
- Отсоедините от клемм все провода, которые связаны с удаляемым модулем (→ Рис. 10).
- Отсоедините провода 230 В, идущие к соседним модулям.
- Выньте модуль из разъема (→ Рис. 10).

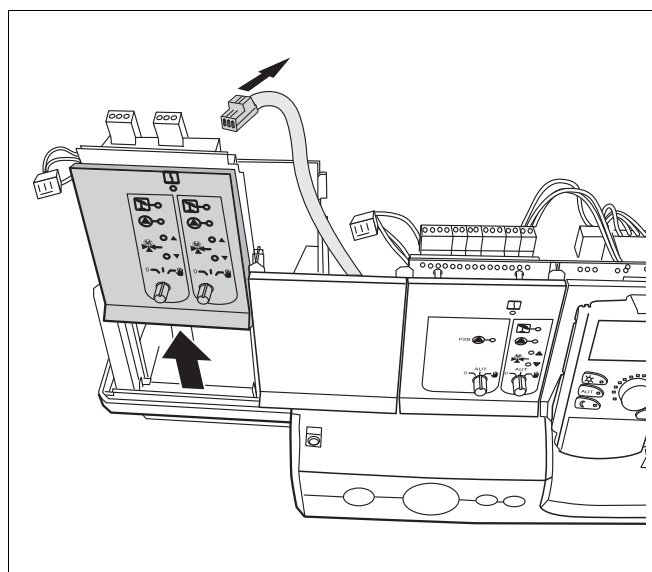


Рис. 10 Удаление функционального модуля

- Вставьте новый модуль в тот же разъем (→ Рис. 5, стр. 7).
- Подключите новый модуль в соответствии с электросхемой.
- Если устанавливать новый модуль не требуется, то закройте образовавшийся проем заглушкой (→ Рис. 11).
- В соответствии с действующими нормами проведите необходимые проверки электрических соединений.
- Закройте крышку системы управления и закрепите ее двумя винтами.

Установка модуля

Выполните в обратном порядке действия, описанные для удаления модуля (→ "Установка функциональных модулей", п. 7).

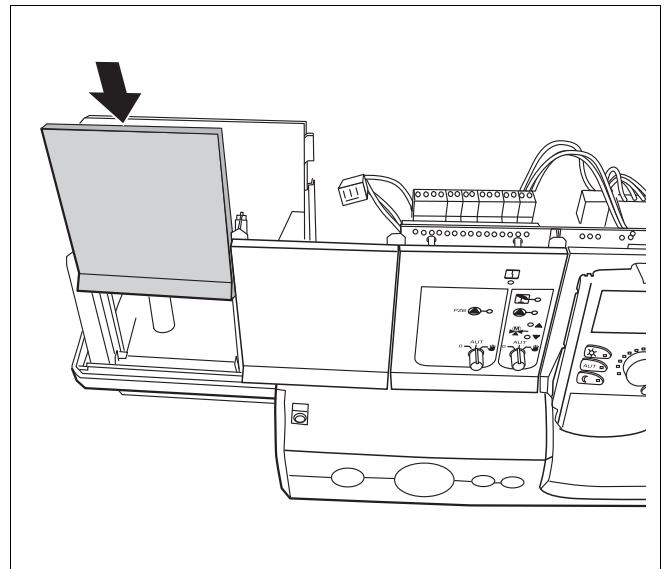


Рис. 11 Установка заглушки

ООО «Бош Термотехника»
115201, Москва, ул. Котляковская, 3
Телефон: (495) 510-33-10 Факс: (495) 510-33-11
www.buderus.ru | info@buderus.ru

195027, Санкт-Петербург, ул. Магнитогорская, д.21.
Телефон: (812) 606-60-39 Факс: (812) 606-60-38

394007, Воронеж, ул. Старых Большевиков, 53А
Телефон/Факс: (4732) 26 62 73

300041, Тула, ул. Советская, д.59
Телефон/Факс: +7 4872 25-23-10

150014, Ярославль, ул. Рыбинская, д.44а, оф.410
Телефон/Факс: (4852) 45-99-04

344065, Ростов-на-Дону, ул. 50-летия Ростсельмаша, 1/52, оф. 518
Телефон/Факс: (863) 203-71-55

350980, Краснодар, ул. Бородинская, 150, офис, учебный центр, склад
Телефон/Факс: (861) 266-84-18 (861) 200-17-90

400137, Волгоград, бульвар 30 лет Победы 21, ТРК Park-House, оф. 500
Телефон: (8442) 55-03-24

354068, Сочи, ул. Донская, 14
Телефон/Факс: (8622) 96-07-69

680026, г. Хабаровск, ул. Тихоокеанская, 73
Телефон (4212) 45-65-75 Факс (4212) 45-65-76

690106, Владивосток, пр-т Красного Знамени, 3, оф. 501
Телефон +7 (423) 246-84-20 Факс: +7 (423) 246-84-50

630015, Новосибирск, ул. Комбинатский переулок, д. 3. территория завода «Сибгормаш»
Телефон: (383) 354-30-10 Факс: (383) 279-14-14

664047, Иркутск, ул. Пискунова, 54, оф. 15-17
Телефон/Факс: (3952) 24-94-21

622000, Свердловская обл., г. Берёзовский, Режевской тракт, 15 км., строение 1
Телефон: (343) 379-05-49, 379-05-89

454053, Челябинск, Троицкий тракт 11-Г, оф. 315
Телефон 8-912-870-72-41

625023, Тюмень, ул. Харьковская, д.77, оф.602
Телефон/Факс: (3452) 41-05-75

603140, Нижний Новгород, Мотальный переулок д. 8, офис В211,
Телефон: (831) 461-91-73 Факс (831) 461-91-72.

422624, Татарстан, Лаишевский район, с. Столбище, ул. Советская 271
Складской комплекс Q-Park Казань
Телефон: (843) 567 14 67 Факс: (843) 567 14 68

443017 Самара, ул. Клиническая 261
Телефон: (846) 336 06 08 Факс: (846) 268 84 37

450071, Уфа, ул. Ростовская 18, оф. 503
Телефон/Факс: (347) 292 92 17, 292 92 18

426057, Ижевск, ул. М. Горького, 79, (цокольный этаж)
Телефон/Факс: (3412) 912-884

610042, г. Киров, ул. Лепсе, д.22, оф.101
Телефон/Факс: (8332) 215-679

614064, Пермь, ул. Чкалова, 7 оф. 30
Телефон/Факс: (342) 249-87-55

413105, Энгельс, пр-т Ф. Энгельса 139
Телефон/Факс: (8453) 56-29-77

355011, Ставрополь, ул. 50 лет ВЛКСМ, 93 оф. 69
Телефон/Факс: (8652) 57-10-64

Bosch Thermotechik GmbH
Sophienstrasse 30-32
D-35576 Wetzlar
www.buderus.com

Buderus