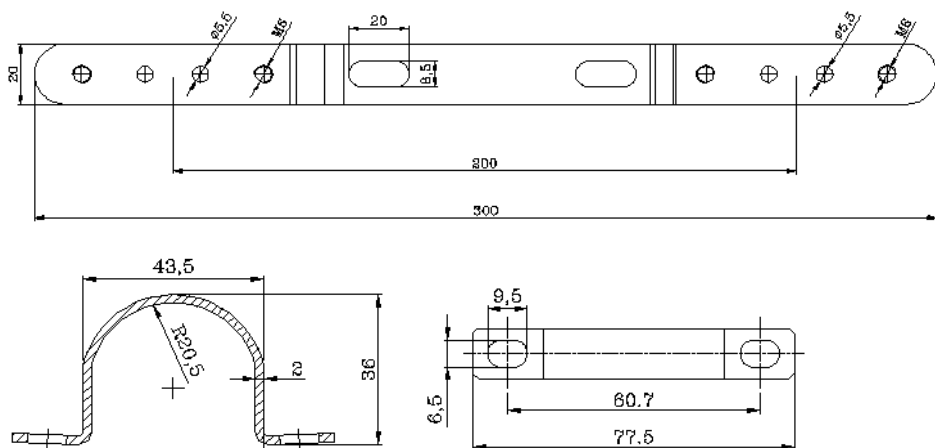




## ПАСПОРТ.РУКОВОДСТВО ПО ЭКСПЛУАТАЦИИ



### 3. Указания по монтажу

- 3.1. Монтаж изделия следует производить в соответствии с требованиями СП 73.13330.2016 «Внутренние санитарно-технические системы зданий».
- 3.2. Кронштейны крепятся к несущим конструкциям с помощью шурупов с дюбелями или винтами. Размеры шурупов рассчитываются, исходя из несущей способности материала стены (перегородки).
- 3.3. Коллекторы крепятся к кронштейнам хомутами за «шейки» (резьбовые патрубки) корпусов.

### 4. Комплект поставки

№	Наименование	Ед. изм.	Количество
1	Пластина крепежная	шт.	1
2	Хомут прижимной	шт.	2
3	Уплотнительная манжета	шт.	2

Паспорт и РЭ разработаны в соответствии с требованиями ГОСТ Р 2.601-2019 и ГОСТ Р 2.610-2019

## ПАСПОРТ.РУКОВОДСТВО ПО ЭКСПЛУАТАЦИИ

4	Винты крепления хомутов М6	шт.	4
5	Упаковка	шт.	1

### 5. Утилизация

5.1. Утилизация изделия (переплавка, захоронение, перепродажа) производится в порядке, установленном Законами РФ от 04 мая 1999 г. № 96-ФЗ "Об охране атмосферного воздуха" (с изменениями и дополнениями), от 24 июня 1998 г. № 89-ФЗ (с изменениями и дополнениями) "Об отходах производства и потребления", от 10 января 2002 № 7-ФЗ « Об охране окружающей среды» (с изменениями и дополнениями), а также другими российскими и региональными нормами, актами, правилами, распоряжениями и пр., принятыми во исполнение указанных законов.

5.2. Содержание благородных металлов: *нет*

### 6. Условия хранения и транспортировки

- 6.1 В соответствии с ГОСТ 19433-88 изделия не относятся к категории опасных грузов, что допускает их перевозку любым видом транспорта в соответствии с правилами перевозки грузов, действующими на данном виде транспорта.
- 6.2. Изделия должны храниться в упаковке предприятия – изготовителя по условиям хранения 3 по таблице 13 ГОСТ 15150-69.
- 6.3. Транспортировка изделий должна осуществляться в соответствии с условиями 5 по таблице 13 ГОСТ 15150-69.

### 7. Гарантийные обязательства

7.1. Изготовитель гарантирует соответствие изделия требованиям безопасности, при условии соблюдения

Паспорт и РЭ разработаны в соответствии с требованиями ГОСТ Р 2.601-2019 и ГОСТ Р 2.610-2019

## ПАСПОРТ.РУКОВОДСТВО ПО ЭКСПЛУАТАЦИИ

потребителем правил применения, транспортировки, хранения, монтажа и эксплуатации.

7.2. Гарантия распространяется на все дефекты, возникшие по вине завода-изготовителя.

7.3. Гарантия не распространяется на дефекты, возникшие в случаях:

- нарушения паспортных режимов хранения, монтажа, испытания, эксплуатации и обслуживания изделия;
- ненадлежащей транспортировки и погрузо-разгрузочных работ;
- наличия следов воздействия веществ, агрессивных к материалам изделия;
- наличия повреждений, вызванных пожаром, стихией, форс-мажорными обстоятельствами;
- повреждений, вызванных неправильными действиями потребителя;
- наличия следов постороннего вмешательства в конструкцию изделия.

7.4. Производитель оставляет за собой право внесения изменений в конструкцию, улучшающие качество изделия при сохранении основных эксплуатационных характеристик.

### **8. Условия гарантийного обслуживания**

8.1. Претензии к качеству изделия могут быть предъявлены в течение гарантийного срока.

8.2. Неисправные изделия в течение гарантийного срока ремонтируются или обмениваются на новые бесплатно.

Потребитель также имеет право на возврат уплаченных за некачественное изделие денежных средств или на соразмерное уменьшение его цены. В случае замены, замененное изделие или его части, полученные в результате ремонта, переходят в собственность сервисного центра.

8.3. Решение о возмещении затрат Потребителю, связанных с демонтажом, монтажом и транспортировкой неисправного

## ПАСПОРТ.РУКОВОДСТВО ПО ЭКСПЛУАТАЦИИ

изделия в период гарантийного срока принимается по результатам экспертного заключения, в том случае, если изделие признано ненадлежащего качества.

8.4. В случае, если результаты экспертизы покажут, что недостатки изделия возникли вследствие обстоятельств, за которые не отвечает изготовитель, затраты на экспертизу изделия оплачиваются Потребителем.

8.5. Изделия принимаются в гарантийный ремонт (а также при возврате) полностью укомплектованными.

**Valtec s.r.l.  
Amministratore  
Delegato**

# ПАСПОРТ.РУКОВОДСТВО ПО ЭКСПЛУАТАЦИИ

ГАРАНТИЙНЫЙ ТАЛОН № \_\_\_\_\_

*Наименование товара*

**КРОНШТЕЙНЫ СДВОЕННЫЕ  
ДЛЯ КОЛЛЕКТОРОВ ИЗ НЕРЖАВЕЮЩЕЙ СТАЛИ**

<i>№</i>	<i>Модель</i>	<i>Размер</i>	<i>Кол-во</i>
<b>1</b>	<b>VTc.130.IN</b>		

*Название и адрес торговой организации* \_\_\_\_\_

Дата продажи \_\_\_\_\_ Подпись продавца \_\_\_\_\_

*Штамп или печать  
торговой организации*

**С условиями гарантии СОГЛАСЕН:**

ПОКУПАТЕЛЬ \_\_\_\_\_ (подпись)

**Гарантийный срок - Десять лет (сто двадцать месяцев) с даты  
продажи конечному потребителю**

По вопросам гарантийного ремонта, рекламаций и претензий к качеству изделий обращаться в сервисный центр по адресу: г. Санкт-Петербург, ул. Профессора Качалова, дом 11, корпус 3, литер «А», тел/факс (812)3247750

При предъявлении претензии к качеству товара, покупатель предоставляет следующие документы:

1. Заявление в произвольной форме, в котором указываются:
  - название организации или Ф.И.О. покупателя, фактический адрес и контактные телефоны;
  - название и адрес организации, производившей монтаж;
  - основные параметры системы, в которой использовалось изделие;
  - краткое описание дефекта.
2. Документ, подтверждающий законность приобретения изделия.
3. Акт гидравлического испытания системы, в которой монтировалось изделие (если оно проводилось)
4. Настоящий заполненный гарантийный талон.

*Отметка о возврате или обмене товара:*

Дата: «\_\_» \_\_\_\_\_ 20\_\_ г. Подпись \_\_\_\_\_

# ПАСПОРТ.РУКОВОДСТВО ПО ЭКСПЛУАТАЦИИ