

F Actionneurs électriques ON-OFF (ouverture-fermeture) pour montage sur vannes de sectionnements du fluide des installations de chauffage et/ou de climatisation.

Le câble d'alimentation de ce dispositif de commande ne peut pas être remplacé;

En cas d'endommagement du câble, il convient de remplacer le dispositif de commande.

SPECIFICATIONS TECHNIQUES:

Type de charge contrôlé par le circuit extérieur: 700mA(3A)/250V (c.a.) (uniquement pour actionneur doté d'un micro-interrupteur incorporé)

Type d'action: modulation; Type I.B par micro-interrupteur

Coefficient de pollution: pollution de niveau 2

Tension d'impulsion nominale: 4 kV

Type de mouvement: mouvement linéaire

Course maximum de l'actionneur: 3,5 mm

Course de travail sur vanne: 2,5 mm

Tension nominale: 230V (c.a. – c.c.) (+10% / -15%)
24V (c.a. – c.c.) (+10% / -15%)

Fréquence: 50 ÷ 60 Hz

Puissance absorbée: 1,8W-230V; 1,6W-24V (en régime continu)

Versión: NC (Normalement fermée) NA (Normalement ouvert) avec 2 fils
avec 4 fils et micro-interrupteur

Début de mouvement: ~ 90 secondes

Marquage: CE selon EN 60730-1 + EN 60730-2-14
EN 55014-1 + EN 55014-2 + EN 55104

Indice de protection: séries 22C IP44 selon EN 60529
séries 22CX IP54 selon EN 60529

Classe de protection électrique II

Matériaux plastiques: auto-extinguibles UL94-V0-V2

Câble de raccordement: 1 m de long 2 x 0,5 mm² et 4 x 0,5 mm²
(longueurs spéciales sur demande)

Température ambiante: 0°C à 50°C pendant l'utilisation

Température de stockage: -25°C à 60°C

Raccord mécanique: bague fileté M30x1,5

APPLICATIONS:

L'actionneur électrothermique, série 22C/22CX, a été mis au point pour être monté sur les vannes fabriquées par la société Watts Industries Italia S.r.l. Pour toute application sur des vannes commercialisées par d'autres fabricants, veuillez contacter notre société. Le fonctionnement, de type ON-OFF, est en principe commandé par thermostat ambiant. Dans la version avec micro-interrupteur (4 fils), un contact normalement ouvert une fois l'actionneur hors tension et capable de supporter une charge maximum applicable de 700 mA inductif et 3A resistif.

Pour toute information technique complémentaire, veuillez contacter le fabricant.

Les descriptions et les photographies reproduites sont fournies à titre indicatif et ne sauraient engager la responsabilité du fabricant. Watts Industries Italia S.r.l. se réserve le droit d'apporter, sans préavis, toute modification technique et esthétique au produit.

FONCTIONNEMENT:

Versión normalement fermée (NC) - 2 et 4 fils - :

Lors du montage de l'actionneur sur le corps de vanne, l'obturateur de cette dernière bloque le passage du flux.

L'application de la tension provoque un mouvement linéaire de l'élément thermostatique et par conséquent, de l'obturateur de la vanne qui assure le passage du flux.

La coupure de l'alimentation entraîne la fermeture de l'obturateur.

Versión normalement ouvert (NA) - 2 et 4 fils - :

Lors du montage de l'actionneur sur le corps de vanne, l'obturateur de cette dernière ouvre le passage du flux.

L'application de tension provoque un mouvement linéaire de l'élément thermostatique et par conséquent, de l'obturateur de la vanne qui assure l'arrêt du flux.

La coupure de l'alimentation entraîne l'ouverture de l'obturateur.

Un indicateur visuel mécanique indiquant la position de l'actionneur a été monté sur la surface transparente du couvercle.

Rouge = obturateur vanne fermée - **Noir** = obturateur vanne ouverte.

MONTAGE:

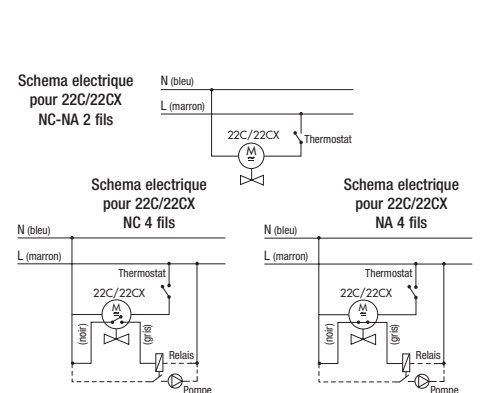
-) ôter, le cas échéant, le capot de protection ou le volant à main de la vanne

-) visser manuellement la bague de l'actionneur sur le filetage du corps de vanne en la bloquant

-) procéder au raccordement (électrique) des fils à l'installation électrique

ATTENTION

NE PAS OUVRIR L'ACTIONNEUR, MEME EN CAS DE PANNE, DANS LA MESURE OU CETTE INTERVENTION RISQUE DE COMPROMETTRE LA SECURITE DES PERSONNES.



D Elektrischer Stellantrieb, ON-OFF (öffnen –schließen), zur Montage an Absperrventil von Heiz- und/oder Klimaanlage.

Das Netzkabel des Stellantriebs ist nicht auswechselbar; bei Beschädigung des Kabels muss der Stellantrieb ausgetauscht werden.

TECHNISCHE DATEN:

Von externem Stromkreis gesteuerte Belastung: 700 mA (3A)/250V (A.C.) (nur für Stellantriebe mit eingebautem Mikroschalter)

Betriebsart: Modulator; Typ I. B für Mikroschalter

Verschmutzungssituation: Verschmutzungsgrad 2

Nennstoßspannung: 4 kV

Antriebsart: Linearantrieb

Maximalhub Antrieb: 3,5 mm

Arbeitshub am Ventil: 2,5 mm

Nennspannung: 230V (AC – DC) (+10% / -15%)
24V (AC – DC) (+10% / -15%)

Frequenz: 50 ÷ 60 Hz

Leistungsaufnahme: 1,8W-230V; 1,6W-24V (im Dauerbetrieb)

Ausführung: NC (stromlos geschlossen) – NO (stromlos geöffnet) mit 2 Adern
mit 4 Adern und Mikroschalter

Laufzeit: ~ 90 Sekunden

Kennzeichnung: CE gemäß EN 60730-1 + EN 60730-2-14
EN 55014-1 + EN 55014-2 + EN 55104

Schutzart: Serie 22C IP44 gemäß EN 60529
Serie 22CX IP54 gemäß EN 60529

Elektrische Schutzklasse: II
Kunststoff: selbstlöschend UL94-V0-V2

Anschlusskabel: Länge 1 m 2 x 0,5 mm² und 4 x 0,5 mm²
(Sonderlängen auf Anfrage)

Umgebungstemperatur: 0°C bis 50°C während Betrieb

Lagertemperatur: -25°C bis 60°C

Mechanischer Anschluss: Gewinding M30x1,5

ANWENDUNG:

Der elektrothermische Stellantrieb der Serie 22C/22CX wurde zur Montage an den dazu vorgesehenen Ventilen der Firma Watts Industries Italia S.r.l. entwickelt. Für Anwendungen an Ventilen anderer Hersteller wenden Sie sich bitte an unsere Firma.

Der Stellantrieb arbeitet nach dem ON/OFF- Prinzip und wird normalerweise über ein Raumthermostat gesteuert.

Bei der Ausführung mit Mikroschalter (4 Adern) ist bei stromlosem Stellantrieb ein Öffner (Ausführung NC) oder Schliesser (Ausführung NO) mit einer anwendbaren maximalen Belastung von 700 mA induktiv und 3A resistiv.

Weitere technische Informationen können beim Hersteller erfragt werden.

Die Beschreibungen und Abbildungen sind nur informativ und nicht verbindlich.

Watts Industries Italia S.r.l. behält sich das Recht vor, ohne Vorankündigung technische und optische Änderungen am Produkt vorzunehmen.

BETRIEB:

Ausführung stromlos geschlossen (NC) - 2 und 4 Adern:

Bei montiertem Stellantrieb ist das Ventil geschlossen.

Bei Stromzufuhr am Stellantrieb wird das Ventil geöffnet.

Bei Abschalten der Stromzufuhr schließt der Stellantrieb das Ventil.

Ausführung stromlos geöffnet (NO) – 2 und 4 Adern:

Bei montiertem Stellantrieb ist das Ventil geöffnet.

Bei Stromzufuhr am Stellantrieb wird das Ventil geschlossen.

Im Schauglas des Gehäuses ist eine mechanische Anzeige sichtbar, die die Stellung des Stellantriebs angibt
Rot = Ventil geschlossen - **Schwarz** = Ventil geöffnet.

MONTAGE:

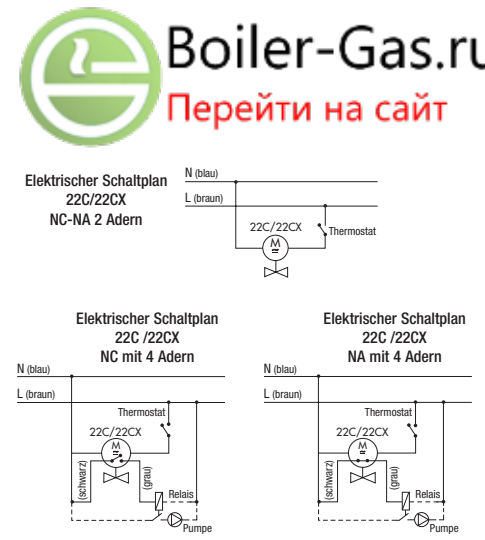
-) Bauschutzkappe oder Handrad des Ventils entfernen

-) die Ringmutter des Stellantriebs manuell auf das Ventiligewinde aufschrauben und dieses damit blockieren

-) die elektrischen Anschlüsse gemäß Schaltplan vornehmen

ACHTUNG

DEN STELLANTRIEB AUCH IM FALL EINES DEFEKTS NICHT ÖFFNEN – ES BESTEHT GEFAHR VON PERSONENSCHÄDEN.



PL

Siłowniki elektryczne typu ON-OFF do montażu na zaworach odcinających przepływ płynów w systemach grzewczych i/lub klimatyzacji. Nie ma możliwości wymiany przewodu zasilającego siłownika; jeżeli przewód jest uszkodzony, należy zaprzestać używania urządzenia sterującego i przekazać je do utylizacji.

DANE TECHNICZNE:

Rodzaj obciążenia sterowanego przez obwód zewnętrzny: 700 mA (3A) / 250V (A.C.) (dotyczy tylko siłowników z wbudowanym mikroprzełącznikiem)

Sposób pracy: Modułowana; Typ I.B dla mikroprzełącznika

Stopień zanieczyszczenia: klasa zanieczyszczenia 2

Znamionowe napięcie impulsowe: 4 kV

Rodzaj ruchu: Ruch poziomy

Maksymalny skok siłownika: 3,5 mm

Skok roboczy zaworu: 2,5 mm

Napięcie znamionowe: 230V (a.c. – d.c.) (+10% / -15%)
24V (a.c. – d.c.) (+10% / -15%)

Częstotliwość: 50 do 60 Hz

Pobór mocy: 1,8W-230V; 1,6W-24V (praca ciągła)

Wersja: NC (bezprądowo zamknięta) - NA (bezprądowo otwarta)

2 przewodowa

4 przewodowa z mikroprzełącznikiem

Czas ruchu początkowego: ~ 90 sekund

Oznaczenie: CE zgodnie z EN 60730-1 + EN 60730-2-14
EN 55014-1 + EN 55014-2 + EN 55104

Klasa izolacji: typu 22C IP44 według EN 60529
typu 22CX IP54 według EN 60529

Stopień ochrony: Klasa II

Tworzywo sztuczne samo gasnące UL94-V0-V2

Przewód zasilający: długość 1 m 2 x 0,5 mm² i 4 x 0,5 mm²
(na życzenie wersja specjalna)

Zakres temperatury otoczenia: 0°C do 50°C podczas pracy

Zakres temperatury przechowywania: -25°C do 60°C

Przyłącze mechaniczne: nakrętka pierścieniowa z gwintem M30 x 1,5

ZASTOSOWANIE:

Siłownik termoelektryczny, serii 22C/22CX, jest przeznaczony do montażu na zaworach typu Watts Industries Italia S.r.l. lub podobnych. W celu informacji o możliwości stosowana na zaworach innych producentów proszę się skontaktować z naszą firmą.

Siłownik pracuje w trybie ON-OFF, sterowanym typowo przez termostat pokojowy.

W wersji z mikroprzełącznikiem (4- przewodowej) zainstalowany jest normalnie otwarty styk (wersja NC) lub normalnie zamknięty styk (wersja NA), z siłownikiem bez napięcia, który może przenieść maksymalne obciążenie 700 mAIndukcyjny i 3A rezystancyjny.

Szczegółowe informacje techniczne dostępne u producenta. Zamieszczone powyżej opisy i ilustracje służą jedynie do celów informacyjnych i nie są obowiązkowe. Watts Industries Italia S.r.l. zastrzega sobie prawo do wprowadzania zmian technicznych w produktach bez wcześniejszego informowania o tym.

ES

Actuadores eléctricos, ON-OFF (apertura-cierre), para el montaje en válvula de interceptación de fluidos para instalaciones de calefacción y/o aire acondicionado.

El cable de alimentación de este dispositivo de accionamiento no puede sustituirse; si el cable resulta dañado, debe desecharse el dispositivo completo.

DATOS TÉCNICOS:

Tipo de carga controlada por el circuito exterior: 700 mA(3A)/250V (c.a.) (sólo para accionadores con Microinterruptor incorporado)

Tipo de acción: Moduladora; Tipo I.B para Microinterruptor

Polución: Polución de 2º grado

Tensión de impulso nominal: 4 kV

Tipo de movimiento: Movimiento lineal

Carrera máxima del actuador: 3,5 mm

Carrera de trabajo en válvula: 2,5 mm

Tensión nominal: 230V (c.a. – c.c.) (+10% / -15%)
24V (c.a. – c.c.) (+10% / -15%)

Frecuencia: 50 ÷ 60 Hz

Potencia absorbida: 1,8W-230V; 1,6W-24V (en servicio continuo)

Versión: NC (Normalmente Cerrada) NA (Normalmente Abierta) con 2 cables
con 4 cables y Microinterruptor

Tiempo de inicio movimiento: ~ 90 segundos

Marca: CE según EN 60730-1 + EN 60730-2-14
EN 55014-1 + EN 55014-2 + EN 55104

Grado de protección: serie 22C IP44 según EN 60529
serie 22CX IP54 según EN 60529

Grado de protección eléctrica: Clase II

Materiales plásticos: Autoextinguibles UL94-V0-V2

Cable de conexión: 1 m de longitud 2 x 0,5 mm² y 4 x 0,5 mm²
(longitudes especiales bajo pedido)

Temperatura ambiente: desde 0°C hasta 50°C durante el uso

Temperatura de almacenaje: desde -25°C hasta 60°C

Conexión: virola rosacada M30x1,5

APLICACIONES:

El actuador electrotérmico, serie 22C/22CX, ha sido realizado para ser instalado en válvulas fabricadas por Watts Industries Italia S.r.l. Para aplicaciones en válvulas de otros fabricantes, póngase en contacto con nuestra empresa.

El funcionamiento es de tipo ON-OFF y accionable, normalmente, mediante un termostato ambiente.

En la versión con microinterruptor (4 cables) se ha previsto un contacto normalmente abierto (versión NC) o normalmente cerrado (vesión NA), con actuador sin tensión, y con una carga aplicable máxima de 700 mA inductivo y 3A resistivo.

Dirijase al fabricante para obtener más información técnica. Las descripciones y fotografías incluidas se muestran sólo desde un punto de vista informativo y no prescriptivo.

Watts Industries Italia S.r.l. se reserva el derecho de realizar cualquier modificación técnica y estética al producto sin previo aviso.