

Инструкция по монтажу и сервисному обслуживанию

для специалистов

VIESSMANN



Vitotronic 300

Тип CM1E

Каскадный контроллер для погодозависимой теплогенерации

Vitotronic 100

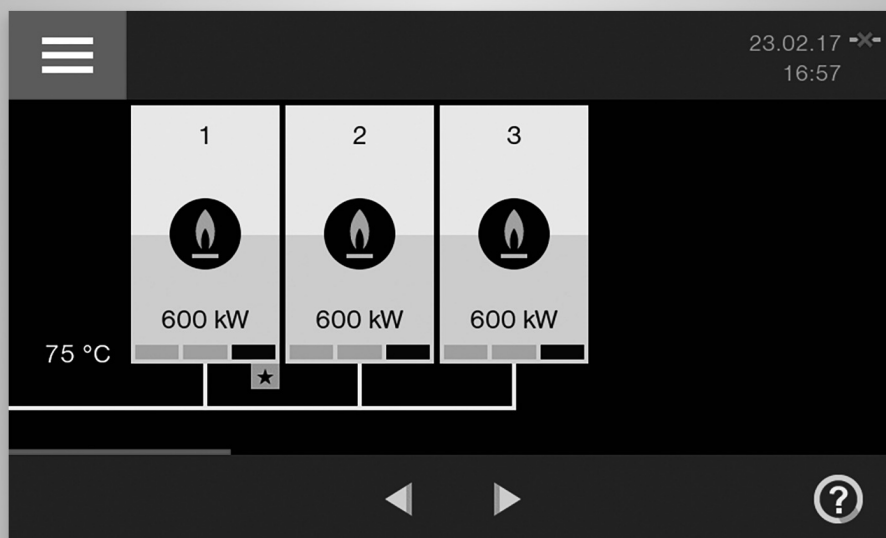
Тип CC1E

Котловой контрол. водогрейного котла с постоянной темпер. котловой воды

Указания относительно области действия инструкции см. на последней странице.

VITOTRONIC 300

VITOTRONIC 100



Указания по технике безопасности



Во избежание опасных ситуаций, физического и материального ущерба просим строго придерживаться данных указаний по технике безопасности.

Указания по технике безопасности



Опасность

Этот знак предупреждает об опасности причинения физического ущерба.



Внимание

Этот знак предупреждает об опасности материального ущерба и вредных воздействий на окружающую среду.

Указание

Сведения, которым предшествует слово "Указание", содержат дополнительную информацию.

Целевая группа

Данная инструкция предназначена исключительно для аттестованных специалистов.

- Работы на газовом оборудовании разрешается выполнять только специалистам по монтажу, имеющим на это допуск ответственного предприятия по газоснабжению.
- Электротехнические работы разрешается выполнять только специалистам-электрикам.
- Первый ввод в эксплуатацию должен осуществляться организацией, смонтировавшей установку, или авторизованным ею специалистом.

Необходимо соблюдать следующие предписания

- Государственные предписания по монтажу
- Законодательные предписания по охране труда
- Законодательные предписания по охране окружающей среды
- Требования организаций по страхованию от несчастных случаев на производстве
- Соответствующие правила техники безопасности согласно СНИП, ГОСТ, ПУЭ

Указания по технике безопасности при работах на установке

Работы на установке

- При использовании газового топлива закрыть запорный газовый кран и защитить его от случайного открытия.
- Обесточить установку, например, с помощью отдельного предохранителя или главного выключателя и проверить отсутствие напряжения.
- Принять меры по предотвращению повторного включения установки.
- При выполнении всех видов работ необходимо пользоваться индивидуальными средствами защиты.



Опасность

Горячие поверхности могут вызвать ожоги.

- Перед проведением техобслуживания и сервисных работ прибор необходимо выключить и дать ему остынуть.
- Не прикасаться к горячим поверхностям водогрейного котла, горелки, системы удаления продуктов сгорания и трубопроводов.



Внимание

Электростатические разряды могут стать причиной повреждения электронных компонентов.

Перед выполнением работ прикоснуться к заземленным предметам, например, к отопительным или водопроводным трубам, чтобы отвести статический заряд.

Указания по технике безопасности (продолжение)**Ремонтные работы****Внимание**

Ремонт элементов, выполняющих защитную функцию, не допускается из соображений эксплуатационной безопасности установки. Неисправные элементы должны быть заменены оригинальными деталями производства Viessmann.

Дополнительные элементы, запасные и быстроизнашивающиеся детали**Внимание**

Запасные и быстроизнашивающиеся детали, не прошедшие испытание вместе с установкой, могут ухудшить эксплуатационные характеристики. Монтаж не имеющих допуска элементов, а также неразрешенные изменения и переоборудования, могут отрицательным образом повлиять на безопасность установки и привести к отмене гарантийных обязательств производителя.

При замене следует использовать исключительно оригинальные детали производства фирмы Viessmann или запасные части, разрешенные к применению фирмой Viessmann.

Указания по технике безопасности при эксплуатации установки**При запахе газа****Опасность**

При утечке газа возможны взрывы, следствием которых могут стать тяжелейшие травмы.

- Не курить! Не допускать открытого огня и искрообразования. Категорически запрещается пользоваться выключателями освещения и электроприборов.
- Закрывать запорный газовый кран.
- Открыть окна и двери.
- Вывести людей из опасной зоны.
- Находясь вне здания, известить уполномоченное специализированное предприятие по газо- и электроснабжению.
- Находясь в безопасном месте (вне здания), отключить электропитание здания.

Сообщить об утечке в аварийную службу 04 или в единую экстренную службу по тел. 112

При обнаружении запаха продуктов сгорания**Опасность**

Продукты сгорания могут стать причиной опасных для жизни отравлений.

- Вывести отопительную установку из эксплуатации.
- Проветрить помещение, в котором находится установка.
- Закрывать двери в жилые помещения, чтобы предотвратить распространение газообразных продуктов сгорания.

Действия при утечке воды из устройства**Опасность**

При утечке воды из устройства существует опасность поражения электрическим током. Выключить отопительную установку с использованием внешнего разъединяющего устройства (например, электрощит, домовый распределитель электроэнергии).

**Опасность**

При утечке воды из устройства существует опасность ожогов. К горячей воде прикасаться запрещено.

Конденсат**Опасность**

Прикосновение к конденсату может стать причиной травм. Не допускать соприкосновения конденсата с кожей и глазами, исключить проглатывание. В случае попадания конденсата на открытые участки кожи, промыть участки попадания большим количеством проточной воды.

Системы удаления продуктов сгорания и воздух для горения

Необходимо удостовериться, что системы удаления продуктов сгорания исправны и не могут быть перекрыты, например, скопившимся конденсатом или вследствие воздействия прочих внешних факторов. Обеспечить достаточный приток воздуха для сгорания.

Пользователи установки должны быть проинформированы о том, что какие-либо последующие изменения строительных условий недопустимы (например, прокладка линий, обшивки или перегородки).



Опасность

Негерметичные или засоренные системы удаления продуктов сгорания, а также недостаточная подача воздуха для горения могут стать причинами опасных для жизни отравлений угарным газом, содержащимся в продуктах сгорания.

Обеспечить надлежащее функционирование системы удаления продуктов сгорания.

Отверстия, используемые для подачи воздуха для горения, должны быть выполнены без возможности запираания.

Вытяжные устройства

При эксплуатации приборов с выводом уходящего воздуха в атмосферу (вытяжной колпак, вытяжные устройства, кондиционеры) вследствие откачивания воздуха может возникнуть пониженное давление. При одновременной работе водогрейного котла может возникнуть обратный поток уходящих газов.



Опасность

Одновременная работа водогрейного котла с устройствами, отводящими уходящий воздух в атмосферу, вследствие возникновения обратного потока уходящих газов может стать причиной опасных отравлений.

Установить схему блокировки или принять необходимые меры для обеспечения подачи достаточного количества воздуха для горения.

1. Информация	Утилизация упаковки	15
	Символы	15
	Применение по назначению	15
	Информация об изделии	16
	Примеры установок	16
2. Последовательность монтажа	Монтаж модуля расширения для отопительного контура 2 и 3	17
	Монтаж телекоммуникационного модуля LON (принадлежность) ...	17
	Подключение кодирующего штекера	17
	Перенастройка аварийного термостата (если потребуется)	18
	■ Пример: перенастройка на 100 °С	18
	Перенастройка терморегулятора (при необходимости)	18
	■ Пример: перенастройка на 100 °С	19
	Монтаж передней части контроллера	20
	Открыть контроллер	20
	Подвод кабелей и снятие с них механической нагрузки	21
3. Электрические подключения	Обзор электрических подключений	22
	Подключение модуля расширения для отопительного контура 2 и 3	25
	Подключение сетевого модуля	26
	■ Выполнение LAN-соединения	26
	Подключение датчиков	26
	■ Датчик наружной температуры	27
	Подключение насосов	27
	■ Насосы 230 В~	29
	■ Насосы на 230 В~ с потреблением тока свыше 2 А или энергоэффективные насосы	29
	■ Насосы на 400 В~	30
	■ Насосы в контуре внутриспольного отопления	30
	■ Термостатный ограничитель максимальной температуры (принадлежность)	31
	Подключение исполнительных органов	31
	Подключение устройства сигнализации общих сигналов неисправности	32
	Внешние функции	33
	■ Обзор внешних функций	33
	■ Внешняя блокировка	34
	■ Подключение внешнего водогрейного котла последним в последовательности котлов	35
	■ Внешнее переключение ступенчатой/модулируемой горелки	35
	■ Внешний запрос теплогенерации с общей температурой подачи установки	36
	■ Внешнее переключение режимов работы	37
	Подключение внешних приборов безопасности	38
	Временный режим работы горелки	39
	Подключение горелки переменного тока	40
	■ Жидкотопливная/газовая вентиляторная горелка	40
	■ Горелка Viessmann Matrix для Vitocrossal	40
	Подключение горелки трехфазного тока	42
	■ Цепь безопасности (беспотенциальная)	42
	■ Цепь безопасности, потенциальная	43
	Подключение к системе LON	44
	■ Варианты подключения	44
	Подключение к сети	45
	■ Подключение контроллера к сети электропитания	46
	■ Подключение контроллера к сети электропитания через блок сетевого фильтра	46

4. Ввод в эксплуатацию	Ввод установки в эксплуатацию	48
	■ Повторный ввод в эксплуатацию	48
	Необходимые параметры	48
	■ Адаптация контроллера к 2-х ступенчатой горелке	48
	■ Адаптация контроллера к модулируемой горелке	49
	■ Ведущий контроллер	50
	■ Ведомый контроллер	50
	Подключение контроллера к системе LON	51
	■ Пример для многокотловой установки	51
	■ Проверка абонентов LON	52
	Настройка последовательности котлов на ведущем контроллере ..	53
	Настройка кривой отопления	53
	■ Настройка заданной температуры помещения	54
	■ Изменение наклона и уровня	55
	Проверка защитного ограничителя температуры	56
	Проверка выходов (тест реле)	56
5. Режим кодирования	Уровни параметров	58
	Вызов уровней параметров	58
	■ Группы параметров	58
	Сброс параметров в состояние при поставке	58
6. Параметры, ведущий контроллер	Общие параметры, ведущий контроллер	60
	■ 00 Схема установки [1]	60
	■ 02 Проверка условий индикации	60
	■ 03 Индикация температуры	61
	■ 06 Постоянная времени для расчета измененной наружной температуры	61
	■ 0В Заданное значение температуры подающей магистрали при внешнем запросе теплогенерации [1]	61
	■ 0С Разность температур для повышения заданного значения температуры подачи	61
	■ 12 Радиодатчик наружной температуры	61
	■ 13 Базовая станция радиосвязи	62
	■ 14 Модуль авар. сигнализации 1	62
	■ 15 Модуль авар. сигнализации 2	62
	■ 16 Подключение топочного автомата	62
	■ 19 Модуль расширения отопит. контура 2 и отопит. контура 3	62
	■ 1А Контроллер гелиоустановки	62
	■ 1F Циркуляционный насос ГВС	63
	■ 2В Показать потребление энергии [1]	63
	■ 30 Модуль расширения AM1	63
	■ 31 Функция выхода A1 на модуле расширения AM1	63
	■ 32 Функция выхода A2 на модуле расширения AM1	63
	■ 33 Время выбега устройства нейтрализации конденсата, выход 1 AM1	63
	■ 34 Время выбега устройства нейтрализации конденсата, выход 2 AM1	64
	■ 40 Модуль расширения EA1	64
	■ 41 Функция выхода 157 на модуле расширения EA1	64
	■ 42 Функция входа DE1 на модуле расширения EA1	64
	■ 43 Функция входа DE2 на модуле расширения EA1	65
	■ 44 Функция входа DE3 на модуле расширения EA1	65
	■ 46 Запрос 0 - 10В модуль расширения EA1	65
	■ 47 Время работы циркуляционного насоса ГВС при кратковременной работе	65
	■ 50 Регулирование температуры обратной магистрали	66
	■ 51 Датчик 17А	66
	■ 52 Датчик 17В	66



■ 53 Подключение к штекеру 20A1	66
■ 54 Подключение к штекеру 29	67
■ 55 Подключение к штекеру 52	67
■ 56 Время работы сервопривода дроссельной заслонки/регули- ровки температуры обратной магистрали [1]	67
■ 57 Выбег подмешивающего насоса, насоса котлового контура или распределительного насоса	67
■ 62 Централизованное управление отопительными контурами	67
■ 70 Корректировка индикации наружной температуры	68
■ 76 Телекоммуникационный модуль LON	68
■ 77 Номер абонента LON [1]	68
■ 78 Связь LON	68
■ 79 Менеджер ошибок	68
■ 7В Телекоммуникационный модуль LON: Время	69
■ 7F Тип помещения [1]	69
■ 80 Задержка сигнала неисправности	69
■ 81 Автоматический переход на летнее/зимнее время [1]	69
■ 82 Начало летнего времени: Месяц [1]	69
■ 83 Начало летнего времени: Неделя выбранного месяца [1]	70
■ 84 Начало летнего времени: День выбранной недели [1]	70
■ 85 Начало зимнего времени: Месяц [1]	70
■ 86 Начало зимнего времени: Неделя выбранного месяца [1]	71
■ 87 Начало зимнего времени: День выбранной недели [1]	71
■ 93 Функция контроля дымовой трубы и индикация техобслужи- вания	71
■ 97 Телекоммуникационный модуль LON: Наружная температура	71
■ 98 Номер установки Viessmann	72
■ 9С Контроль абонентов LON	72
Водогрейный котел, ведущий контроллер	72
■ 02 Тип горелки [1]	72
■ 03 Защита котла - работа на газе/жидком топливе [1]	72
■ 04 Гистерезис переключения горелки	73
■ 05 Кривая горелки [1]	73
■ 06 Ограничение максимальной температуры котловой воды [1]	73
■ 08 Максимальная мощность горелки, кВт [1]	73
■ 09 Максимальная мощность горелки, 100 кВт [1]	73
■ 0А Базовая мощность горелки [1]	74
■ 0С Функция дроссельной заслонки/регулировки температуры обратной магистрали	74
■ 0D Функция Therm-Control [1]	74
■ 13 Разность температур для отключения	74
■ 14 Минимальное время работы горелки	75
■ 15 Время работы сервопривода модулируемой горелки [1]	75
■ 16 Смещение горелки при оптимизации пуска	75
■ 1А Оптимизация пуска	75
■ 1В Время от розжига горелки до начала регулирования	76
■ 1С Сигнал В4 на штекере 41	76
■ 1F Датчик температуры уходящих газов [1]	76
■ 21 Интервал в часах работы горелки до следующего техобслужи- вания [1]	76
■ 23 Интервал в месяцах до следующего техобслуживания [1]	76
■ 24 Статус обслуживание [1]	77
■ 26 Расход топлива горелкой (1-я ступень)	77
■ 27 Расход топлива горелкой (1-я ступень)	77
■ 28 Периодический розжиг горелки	77
■ 29 Расход топлива горелкой (2-я ступень)	77
■ 2А Расход топлива горелкой (2-я ступень)	77
■ 2В Макс. время разогрева дроссельной заслонки	77
■ 2С Макс. время выбега дроссельной заслонки	78
■ 2D Подмешивающий насос	78

Каскад, ведущий контроллер	78
■ 00 Кол-во водогрейных котлов в каскаде [1]	78
■ 01 Ограничение мин. температуры подачи установки [1]	78
■ 02 Ограничение макс. температуры подачи установки [1]	78
■ 03 Переключение ведущего котла и последовательности кот- лов [1]	79
■ 04 Постоянный ведущий котел [1]	79
■ 05 Постоянный последний водогрейный котел [1]	79
■ 06 Вид регулирования [1]	79
■ 07 Стратегия регулирования [1]	79
■ 08 Баланс мощности [1]	80
■ 09 Распределительный насос	80
■ 0A Приоритет емкостного водонагревателя	80
■ 0B Порог интеграла включения [1]	80
■ 0C Порог интеграла выключения [1]	80
■ 0D Разность температур выключения [1]	81
■ 0E Усиление VT-регулятора	81
■ 0F Время подстройки VT-регулятора TN	81
■ 20 Пороговое значение ЕСО для водогрейного котла 1 [1]	81
■ 21 Пороговое значение ЕСО для водогрейного котла 2 [1]	81
■ 22 Пороговое значение ЕСО для водогрейного котла 3 [1]	82
■ 23 Пороговое значение ЕСО для водогрейного котла 4 [1]	82
■ 24 Пороговое значение ЕСО для водогрейного котла 5 [1]	82
■ 25 Пороговое значение ЕСО для водогрейного котла 6 [1]	82
■ 26 Пороговое значение ЕСО для водогрейного котла 7 [1]	82
■ 27 Пороговое значение ЕСО для водогрейного котла 8 [1]	83
Горячая вода, ведущий контроллер	83
■ 00 Нагрев водонагревателя [1]	83
■ 01 Настройка заданного значения температуры ГВС	83
■ 03 Доп. функция для повышенного приготовления горячей воды	84
■ 04 Нагрев водонагревателя: Заданное значение точки вклю- чения	84
■ 05 Заданное значение температуры подачи при нагреве водона- гревателя	84
■ 06 Разность между заданной температурой котла и заданной температурой горячей воды	84
■ 07 Насос загрузки емкостного водонагревателя	85
■ 08 Выбег насоса загрузки емкостного водонагревателя	85
■ 0A Приготовление горячей воды во время комфортного режима или после внешнего переключения в "Режим с постоянно нор- мальной температурой помещения"	85
■ 0B Ввод заданного значения температуры водонагревателя	85
■ 0C Заданное значение температуры водонагревателя для пода- вления догрева гелиоустановкой [1]	86
■ 0D Точка выключения нагрева водонагревателя при 2 датчиках температуры водонагревателя	86
■ 0E Точка включения нагрева водонагревателя при 2 датчиках температуры водонагревателя	86
■ 0F Время работы сервопривода смесительного клапана ком- плекта теплообменника	86
■ 11 Время работы первичного насоса загрузки водонагревателя комплекта теплообменника	87
■ 13 Циркуляционный насос ГВС при приготовлении горячей воды	87
■ 14 Циркуляционный насос ГВС при дополнительной функции приготовлении горячей воды	87
■ 15 Активация циркуляционного насоса ГВС [1]	87
■ 16 Циркуляционный насос ГВС в экономном режиме	88
Гелиоустановка, ведущий контроллер	88
■ 00 Разность температур для включения насоса контура гелиоу- становки	88



■ 01 Разность температур для выключения насоса контура гелиоустановки	88
■ 02 Управление частотой вращения, насос контура гелиоустановки	88
■ 03 Разность температур для запуска управления частотой вращения	88
■ 04 Регулировка частоты вращения по разности температур	89
■ 05 Мин. частота вращения насоса контура гелиоустановки	89
■ 06 Макс. частота вращения насоса контура гелиоустановки	89
■ 07 Периодическая функция насоса контура гелиоустановки	89
■ 08 Максимальная температура емкостного водонагревателя	89
■ 09 Максимальная температура коллектора	89
■ 0A Сокращение времени стагнации	90
■ 0B Функция защиты от замерзания для контура гелиоустановки ..	90
■ 0C Контроль разности температур	90
■ 0D Функция контроля ночной циркуляции	90
■ 0E Определение энергоотдачи гелиоустановки	90
■ 0F Объемный расход конт. гелиоу. при макс. частоте вращения насоса	90
■ 10 Регулировка по целевой температуре	91
■ 11 Задан. значение температуры контура ГВС гелиоустановки	91
■ 12 Минимальная температура коллектора	91
■ 20 Расширенная функция контроллера	92
■ 22 Разность температур для включения, 2-й регулятор по разности температур	92
■ 23 Разность температур для включения, 2-й регулятор по разности температур	92
■ 24 Температура включения для термостатной функции	92
■ 25 Температура выключения для термостатной функции	93
■ 26 Приоритет для емкостного водонагревателя	93
■ 27 Время маятникового нагрева	93
■ 28 Продолжительность паузы маятникового нагрева	93
Отопит. контур 1, отопит. контур 2, отопит. контур 3, ведущий контроллер	94
■ 00 Определение устройства дист.управления	94
■ 01 Блокировка устройства дист.управления	94
■ 02 Приоритет емкостного водонагревателя ¹	94
■ 03 Температурные пределы функции защиты от замерзания	95
■ 04 Защита от замерзания	95
■ 05 Предел отопления: Функция экономии - наружная температура ¹	96
■ 06 Предел отопления: Абсолютный летний экономный режим ¹	96
■ 07 Экономная функция смесителя ¹	96
■ 08 Время простоя насоса ¹	97
■ 09 Сокращение мощности	97
■ 0A Корректировка по температуре помещения ¹	97
■ 0C Коэффициент влияния помещения	97
■ 0E Функция экономии, температура помещения ¹	98
■ 0F Быстрый нагрев/быстрое снижение	98
■ 10 Оптимизация времени включения	98
■ 11 Градиент нагрева при оптимизации времени включения	98
■ 12 Запоминание оптимизации времени включения	99
■ 13 Оптимизация времени выключения	99
■ 14 Оптимизация выключения смещения времени снижения	99
■ 15 Запоминание оптимизации времени выключения	99
■ 16 Время работы смесителя	100
■ 17 Динамика установки смесителя отопительного контура	100
■ 18 Ограничение мин. температуры подачи отопительного контура ¹	100

■ 19 Ограничение макс. температуры подачи отопительного контура [1]	100
■ 1B Ограничение влияния помещения	100
■ 1F Внешнее переключение режимов работы [1]	101
■ 20 Модуль расширения EA1: Переключение режимов работы [1]	101
■ 21 Диапазон настройки задан. значения нормальной температуры	101
■ 22 Корректировка факт. значения температуры помещения	101
■ 23 Сушка бетона [1]	101
■ 24 Ограничение времени для комфортного режима/внешнее переключение режима работы [1]	103
■ 25 Граничное значение наружной температуры для прекращения заданного значения пониженной температуры помещения [1]	103
■ 26 Граничное значение наружной температуры для повышения заданного значения пониженной температуры помещения до заданного значения нормальной температуры помещения [1]	103
■ 27 Повышение заданной температуры котловой воды или температуры подачи при переходе от режима с пониженной температурой помещения в режим с нормальной температурой помещения [1]	103
■ 28 Длительность для повышения заданного значения температуры котловой воды или температуры подачи [1]	104
7. Параметры, ведомый контроллер	
Общие параметры, ведомый контроллер	105
■ 00 Схема установки [1]	105
■ 01 Однокотловая и многокотловая установка	105
■ 02 Проверка условий индикации	105
■ 03 Индикация температуры	105
■ 14 Модуль авар. сигнализации 1	105
■ 15 Модуль авар. сигнализации 2	105
■ 16 Подключение топочного автомата	106
■ 1A Контроллер гелиоустановки	106
■ 20 Датчик температуры подающей магистрали для гидравлического разделителя	106
■ 2B Показать потребление энергии [1]	106
■ 30 Модуль расширения AM1	106
■ 40 Модуль расширения EA1	106
■ 51 Датчик 17A	106
■ 52 Датчик 17B	106
■ 53 Подключение к штекеру 20A1	107
■ 54 Подключение к штекеру 29	107
■ 55 Подключение к штекеру 52	107
■ 56 Время работы сервопривода дроссельной заслонки/регуляции температуры обратной магистрали [1]	107
■ 57 Выбег подмешивающего насоса, насоса котлового контура или распределительного насоса	108
■ 76 Телекоммуникационный модуль LON	108
■ 77 Номер абонента LON [1]	108
■ 78 Связь LON	108
■ 79 Менеджер ошибок	109
■ 7B Телекоммуникационный модуль LON: Время	109
■ 80 Задержка сигнала неисправности	109
■ 81 Автоматический переход на летнее/зимнее время [1]	109
■ 93 Функция контроля дымовой трубы и индикация техобслуживания	109
■ 98 Номер установки Viessmann	109
■ 9C Контроль абонентов LON	110
Водогрейный котел, ведомый контроллер	110
■ 02 Тип горелки [1]	110



■ 03	Защита котла - работа на газе/жидком топливе [1]	110
■ 04	Гистерезис переключения горелки	110
■ 05	Кривая горелки [1]	111
■ 06	Ограничение максимальной температуры котловой воды [1]	111
■ 07	Порядковый номер котла при многокотловой установке [1]	111
■ 08	Максимальная мощность горелки, кВт [1]	111
■ 09	Максимальная мощность горелки, 100 кВт [1]	112
■ 0A	Базовая мощность горелки [1]	112
■ 0C	Функция дроссельной заслонки/регулировки температуры обратной магистрали	112
■ 0D	Функция Therm-Control [1]	112
■ 13	Разность температур для отключения	113
■ 14	Минимальное время работы горелки	113
■ 15	Время работы сервопривода модулируемой горелки [1]	113
■ 16	Смещение горелки при оптимизации пуска	113
■ 1A	Оптимизация пуска	114
■ 1B	Время от розжига горелки до начала регулирования	114
■ 1C	Сигнал В4 на штекере 41	114
■ 1F	Датчик температуры уходящих газов [1]	114
■ 21	Интервал в часах работы горелки до следующего техобслуживания [1]	114
■ 23	Интервал в месяцах до следующего техобслуживания [1]	115
■ 24	Статус обслуживания [1]	115
■ 26	Расход топлива горелкой (1-я ступень)	115
■ 27	Расход топлива горелкой (1-я ступень)	115
■ 28	Периодический розжиг горелки	115
■ 29	Расход топлива горелкой (2-я ступень)	115
■ 2A	Расход топлива горелкой (2-я ступень)	115
■ 2B	Макс. время разогрева дроссельной заслонки	116
■ 2C	Макс. время выбега дроссельной заслонки	116
■ 2D	Подмешивающий насос	116
8. Диагностика и сервисные опросы	Вызов меню "Обслуживание"	117
	Выход из меню "Обслуживание"	118
	Изменение паролей	118
	Сброс всех паролей на заводскую настройку	118
	Диагностика	118
	■ Опрос рабочих параметров	118
	■ Краткие опросы	119
	PIN для обслуживания LON	120
	Вызов информации WiFi	120
	Сброс сетевого модуля	121
	Задействие сервисного интерфейса для Vitosoft (WiFi)	121
	■ Отключение соединения WiFi	121
	Индикация технического техобслуживания	121
	■ Квитирование индикации технического обслуживания	121
	■ Вызов квитированных сервисных сообщений	122
	■ Сброс сервисного сообщения	122
9. Устранение неисправностей	Индикация неисправностей	123
	■ Квитирование сообщения о неисправности	123
	■ Вызов квитированных сигналов неисправности	123
	■ Считывание сообщений из памяти сообщений	123
	Сообщения о неисправностях	123
	■ 0F Техобслуживание	123
	■ 10 Короткое замыкание датчика наружной температуры	124
	■ 18 Обрыв датчика наружной температуры	124
	■ 19 Радиодатчик наружной температуры	124
	■ 20 Короткое замыкание общего датчика температуры подачи	124
	■ 28 Обрыв датчика температуры подающей магистрали	124

■ 30 Короткое замыкание датчика температуры котла	125
■ 38 Обрыв датчика температуры котла	125
■ 3A Ошибка оборудования LAN	125
■ 3B Ошибка системы LAN	125
■ 3C Сервер DHCP не отвечает.	125
■ 3D Кабель Ethernet не подсоединен.	126
■ 3F Ошибка обновления восстановления	126
■ 40 Короткое замыкание датчика температуры под. магистрали OK 2	126
■ 44 Короткое замыкание датчика температуры под. магистрали OK 3	126
■ 48 Обрыв датчика температуры под. магистрали OK 2	126
■ 4C Обрыв датчика температуры под. магистрали OK 3	126
■ 50 Короткое замыкание датчика температуры емк. водонагрева- теля 1	127
■ 51 Короткое замыкание датчика температуры емк. водонагрева- теля 2	127
■ 58 Обрыв датчика температуры емк. водонагревателя 1	127
■ 59 Обрыв датчика температуры емк. водонагревателя 2	128
■ 5A Обрыв датчика температуры буферной емкости/гидравличе- ского разделителя	128
■ 60 Короткое замыкание датчика температуры 17A	128
■ 68 Обрыв датчика температуры 17A	128
■ 70 Короткое замыкание датчика температуры 17B	129
■ 78 Обрыв датчика температуры 17B	129
■ 90 Кор. замыкание датчика 7 модуля управления гелиоустанов- кой, тип SM1	129
■ 91 Кор. замыкание датчика 10 модуля управления гелиоустанов- кой, тип SM1	129
■ 92 Короткое замыкание датчика температуры коллектора	129
■ 93 Короткое замыкание датчика температуры обратной маги- страли коллектора	130
■ 94 Короткое замыкание датчика температуры емк. водонагрева- теля гелиоустановки	130
■ 98 Обрыв датчика 7 модуля управления гелиоустановкой, тип SM1	130
■ 99 Обрыв датчика 10 модуля управления гелиоустановкой, тип SM1	130
■ 9A Обрыв датчика температуры коллектора	130
■ Обрыв датчика температуры обратной магистрали коллектора ..	130
■ 9C Обрыв верхнего датчика температуры емк. водонагревателя гелиоустановки	131
■ 9E Контроль разности температуры контроллера гелиоуста- новки	131
■ 9F Контроллер гелиоустановки	131
■ A0 Модуль авар. сигнализации 2: Прибор безопасности 1	131
■ A1 Модуль авар. сигнализации 2: Прибор безопасности 2	131
■ A2 Модуль авар. сигнализации 2: Прибор безопасности 3	132
■ A3 Модуль авар. сигнализации 2: Прибор безопасности 4	132
■ A7 Ошибка модуля часов в панели управления	132
■ AA Ошибка конфигурации функции TSA	132
■ AB Ошибка конфигурации комплекта теплообменника	132
■ AC Ошибка конфигурации регулировки температуры обратной магистрали	132
■ AD Ошибка конфигурации дроссельной заслонки	133
■ Короткое замыкание датчика температуры уходящих газов	133
■ B1 Ошибка связи панели управления	133
■ B5 Неисправность EEPROM	133
■ B6 Неправильное применение	133
■ B7 Кодированный штекер	134



■ B8 Обрыв датчика температуры уходящих газов	134
■ BA Ошибка связи платы модуля расширения ОК 2 и ОК 3	134
■ BC Ошибка связи устройства ДУ отопительного контура 1	134
■ BD Ошибка связи устройства ДУ отопительного контура 2	134
■ BE Ошибка связи устройства ДУ отопительного контура 3	135
■ BF Неправильный телекоммуникационный модуль LON	135
■ C1 Внешнее предохранительное устройство на водогрейном котле 1	135
■ C2 Ошибка связи контроллера гелиоустановки	135
■ C3 Ошибка связи с модулем расширения AM1	136
■ C8 Модуль авар. сигнализации 1 вход 1: Ограничитель уровня воды	136
■ C9 Модуль авар. сигнализации 1 вход 2: Максимальное давление 1	136
■ CA Модуль авар. сигнализации 1 вход 3: минимальное давление или максимальное давление 2	136
■ CB Модуль авар. сигнализации 1 вход 4: Максимальное давление 2	136
■ CE Ошибка связи модуля авар. сигнализации 1	136
■ CF Ошибка связи телекоммуникационного модуля LON	137
■ D1 Неисправность горелки водогрейного котла	137
■ D2 Ошибка связи модуля авар. сигнализации 2	137
■ D3 Ошибка связи модуля расширения EA1	137
■ D4 Защитный ограничитель температуры водогрейного котла	137
■ D5 Каскад: Водогрейный котел не подает сигналы.	138
■ D6 Сообщение о неисправности на цифровом входе 1 модуля расширения EA1	138
■ D7 Сообщение о неисправности на цифровом входе 2 модуля расширения EA1	138
■ D8 Сообщение о неисправности на цифровом входе 3 модуля расширения EA1	138
■ DA Короткое замыкание датчика температуры помещения Vitotrol OK 1	138
■ DB Короткое замыкание датчика температуры помещения Vitotrol OK 2	138
■ DC Короткое замыкание датчика температуры помещения Vitotrol OK 3	139
■ DD Обрыв датчика температуры помещения Vitotrol OK 1	139
■ DE Обрыв датчика температуры помещения Vitotrol OK 2	139
■ DF Обрыв датчика температуры помещения Vitotrol OK 3	139
■ E0 Неисправность абонента LON	139
■ Неисправности без индикации	139
Проверка датчиков температуры	140
■ Датчик температуры котла, емкостного водонагревателя, подающей магистрали и обратной магистрали (датчик Therm-Control) и датчик температуры помещения	140
■ Датчик наружной температуры	141
■ Датчик температуры уходящих газов	141
Проверка предохранителей	142
Контроллер каскада	143
■ Краткое описание	143
■ Общее заданное значение температуры подающей магистрали	143
■ Автономное регулирование	144
■ Последовательный вид регулирования	144
■ Стратегии регулирования	145
Контроллер отопительных контуров	149
■ Краткое описание	149
■ Функции	149
■ Процесс регулирования	152

10. Описание функций установки

	Регулирование при приготовлении горячей воды (Регулирование температуры емкостного водонагревателя)	153
	■ Краткое описание	153
	■ Функции	153
	■ Процесс регулирования	154
	Адаптер для внешних устройств безопасности (принадлежность) .	156
	■ Подключение адаптера	156
	■ Подключение двух адаптеров	156
	Модуль расширения EA1 (принадлежность)	157
	■ Цифровые информационные входы DE1 - DE3	157
	■ Аналоговый вход 0 – 10 В	158
	■ Выход 157	158
	Модуль расширения AM1 (принадлежность)	159
	■ Функции	159
11. Описание функций водогрейного котла	Регулирование температуры котловой воды	160
	■ Краткое описание	160
	■ Функции	160
	■ Процесс регулирования	160
12. Схемы электрических соединений	Ведущий контроллер	161
	■ Обзор	161
	■ Плата 230 В~	162
	■ Низковольтная плата	164
	■ Плата модуля расширения 2-го и 3-го Отопительный контур со смесителем	165
	Ведомый контроллер	166
	■ Обзор	166
	■ Плата 230 В~	167
	■ Низковольтная плата	169
13. Спецификации деталей	Заказ отдельных деталей	171
	Vitotronic 300, тип CM1E и Vitotronic 100, тип CC1E	172
14. Технические данные	175
15. Декларация соответствия	Декларация безопасности	177
16. Предметный указатель	178

Утилизация упаковки

Сдать отходы упаковки на утилизацию согласно законодательным предписаниям.

Символы

Символ	Значение
	Ссылка на другой документ с дальнейшими данными
	Этапы работ на изображениях: Нумерация соответствует последовательности выполнения работ.
	Предупреждение о возможности материального ущерба или ущерба окружающей среде
	Область под напряжением
	Визуальный осмотр
	<ul style="list-style-type: none"> ▪ Элемент должен зафиксироваться с характерным звуком. или ▪ Звуковой сигнал
	<ul style="list-style-type: none"> ▪ Установить новый элемент. или ▪ В сочетании с инструментом: Очистить поверхность.
	Выполнить надлежащую утилизацию элемента.
	Сдать элемент в специализированные пункты утилизации. Запрещается утилизировать элемент с бытовым мусором.

Применение по назначению

В соответствии с назначением прибор разрешается использовать только для управления работой котлов средней и большой мощности Viessmann с жидкотопливными или газовыми горелками с целью их применения по назначению. При этом должны соблюдаться имеющиеся в комплекте инструкции по монтажу, сервисному обслуживанию и эксплуатации приборов.

Цели применения, выходящие за указанные рамки, в отдельных случаях требуют разрешения изготовителя.

Применение по назначению (продолжение)

Неправильное обращение с устройством или его неправильная эксплуатация (например, вследствие открытия устройства пользователем установки) запрещено и ведет к отказу производителя от предоставления гарантийных обязательств. Неправильным обращением также считается изменение элементов отопительной системы относительно предусмотренной для них функциональности.

Информация об изделии

Контроллер Vitotronic 300, тип CM1E предназначен для погодозависимого управления многокотловой установкой (каскадом). Дополнительно этот контроллер осуществляет регулирование температуры котловой воды одного из водогрейных котлов этой многокотловой установки.

Контроллер Vitotronic сконфигурирован изготовителем как **"Водогрейный котел и каскад"**. Далее по тексту этот контроллер Vitotronic обозначается также как "ведущий контроллер".

Контроллер Vitotronic 100, тип CC1E, предназначен для регулирования температуры котловой воды каждого последующего водогрейного котла в каскаде.

Для этого контроллер Vitotronic должен быть сконфигурирован как **"Водогрейный котел в каскаде"**: см. стр. 48. Далее по тексту этот контроллер Vitotronic обозначается также как "ведомый контроллер".

Указание

Для коммуникации между ведущим контроллером и ведомыми контроллерами требуется телекоммуникационный модуль LON (принадлежность).

В многокотловых установках температура котловой воды в отдельных водогрейных котлах может быть различной. Общая температура подающей магистрали определяется максимальным значением имеющихся сигналов запроса теплогенерации.

Указание

Контроллер Vitotronic 300 в качестве альтернативы может быть сконфигурирован для одной из указанных ниже областей применения.

■ **"Отдельный котел Погодозависимая теплогенерация"**

При этом контроллер Vitotronic работает как контроллер погодозависимого управления однокотловой установки: см. инструкцию по монтажу и сервисному обслуживанию "Vitotronic 200".

■ **"Отдельный котел Постоянное регулирование"**

В этом случае контроллер Vitotronic используется для управления работой однокотловой установки с постоянной температурой котловой воды, см. инструкцию по монтажу и сервисному обслуживанию "Vitotronic 100".

Примеры установок

Имеющиеся примеры установок: см. www.viessmann-schemen.com

Монтаж модуля расширения для отопительного контура 2 и 3

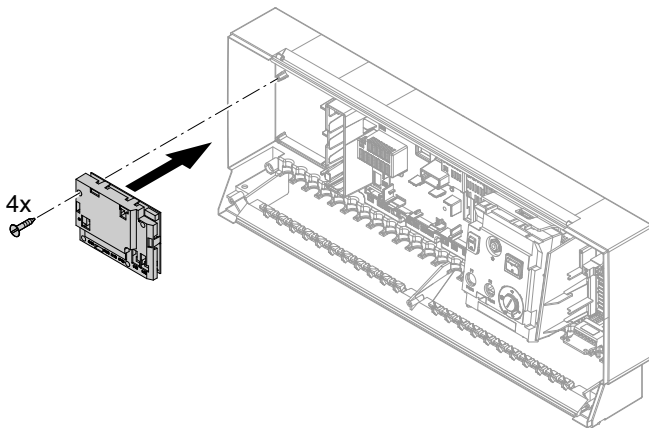


Рис. 1

Указание

Плата модуля расширения для отопительного контура 2 и 3: см. главу "Подключение модуля расширения для отопительного контура 2 и 3".

Монтаж телекоммуникационного модуля LON (принадлежность)

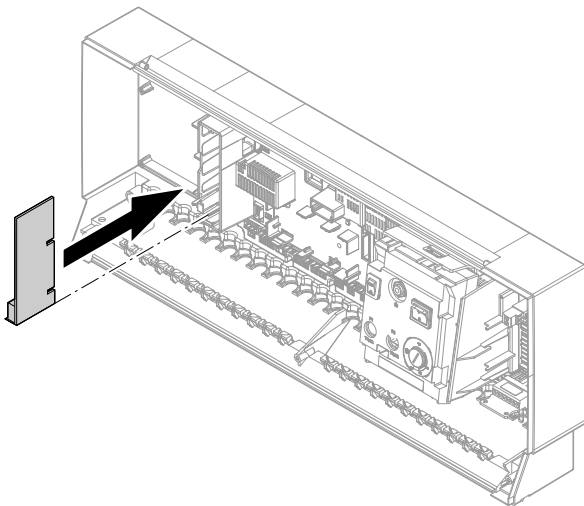


Рис. 2

Параметры, настраиваемые при первичном вводе в эксплуатацию: см. главу "Подключение контроллера к LON".

Подключение кодирующего штекера

Использовать только кодирующий штекер из комплекта поставки водогрейного котла.

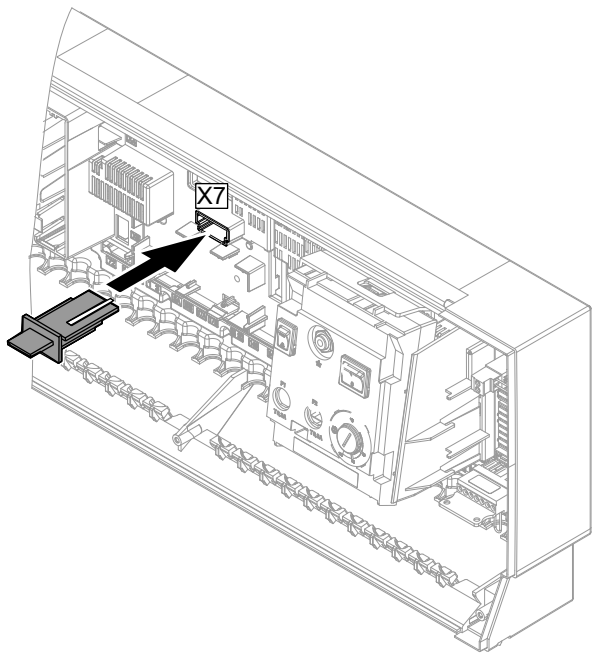


Рис. 3

Указание

Соответствие кодирующего штекера водогрейному котлу: см. www.vitotronic.info

Перенастройка аварийного термостата (если потребуется)

Аварийный термостат (STB) в состоянии при поставке настроен на температуру 110 °C.

Пример: перенастройка на 100 °C

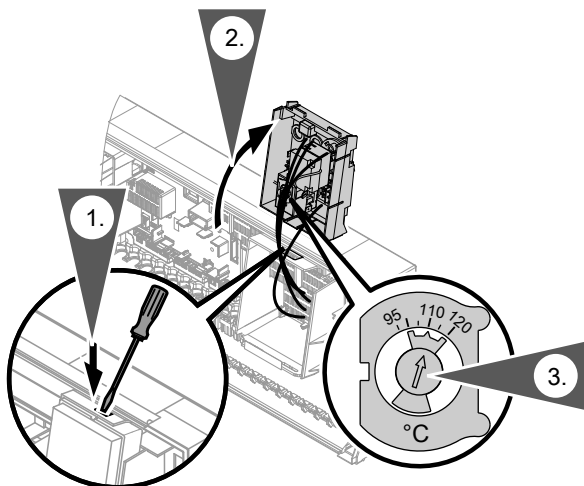


Рис. 4

Перенастройка терморегулятора (при необходимости)

Терморегулятор в состоянии при поставке настроен на температуру 95 °C.

Перенастройка терморегулятора (при... (продолжение))

Пример: перенастройка на 100 °С

**Внимание**

Чрезмерно высокая температура горячей воды может привести к повреждению емкостного водонагревателя.

При работе с использованием емкостного водонагревателя не допускать превышения максимально допустимой температуры воды. При необходимости установить соответствующее устройство защиты.

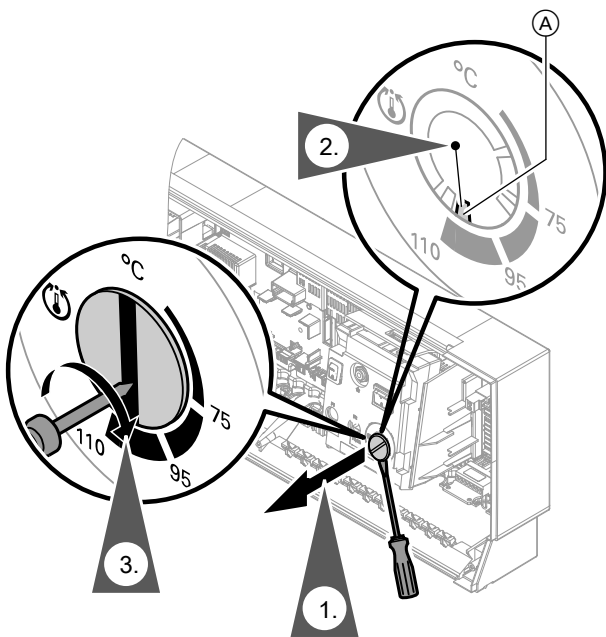


Рис. 5

Ⓐ от 75 до 100 °С

1. Вынуть ручку настройки "⊕".
2. Выломать острогубцами отмеченный на рисунке упор Ⓐ из упорного диска.
3. Вставить ручку настройки "⊕" таким образом, чтобы отметка находилась по центру выбранного диапазона. Повернуть ручку настройки "⊕" вправо до упора.

Монтаж передней части контроллера

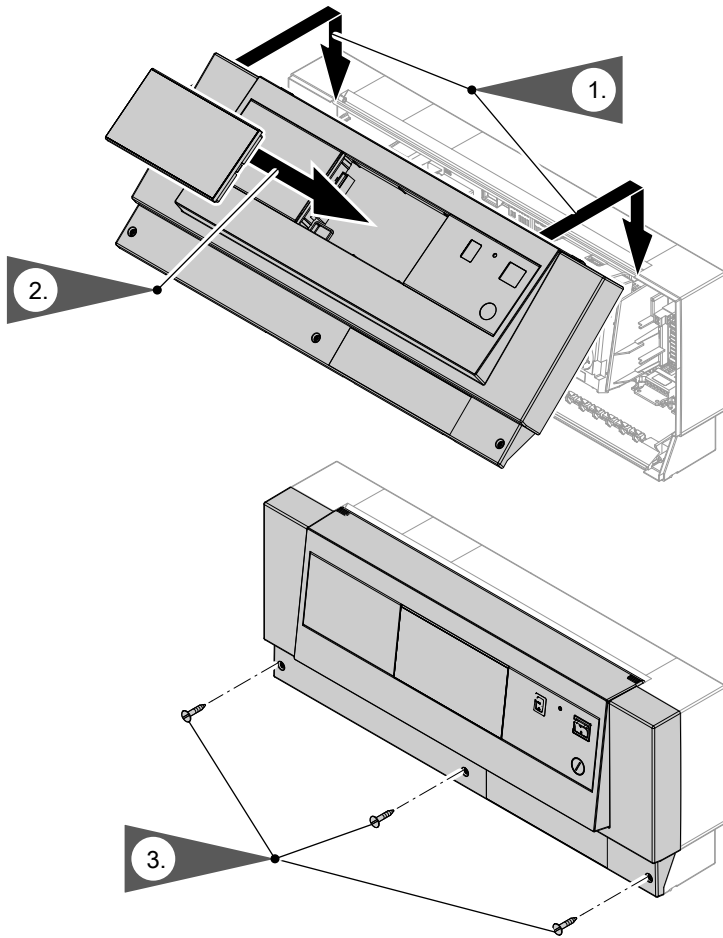


Рис. 6

Открыть контроллер

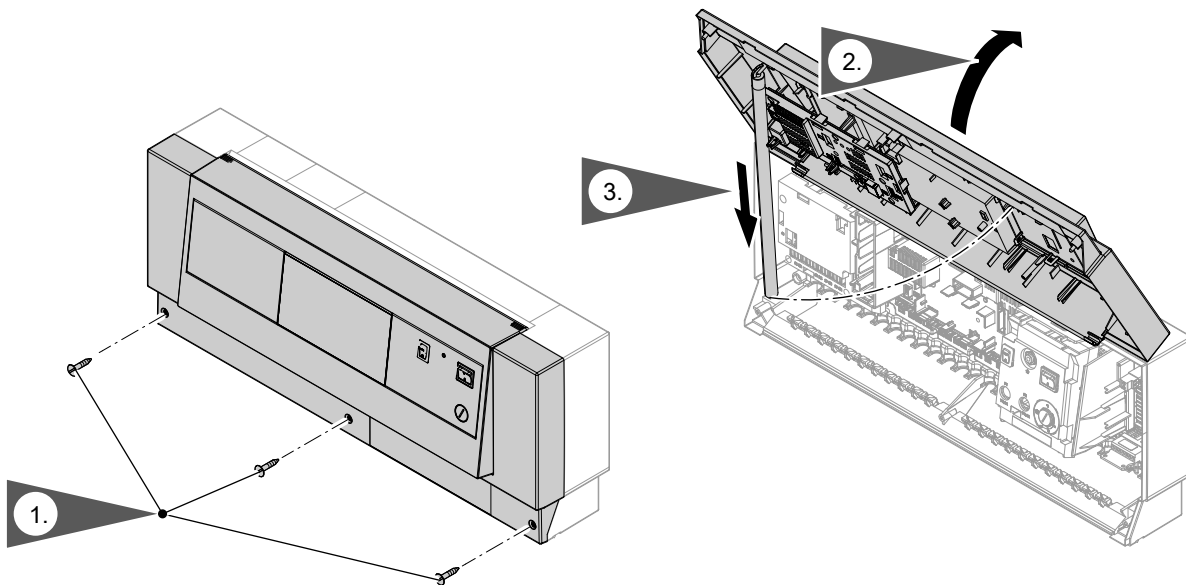


Рис. 7

Подвод кабелей и снятие с них механической нагрузки

- Контроллер смонтирован на водогрейном котле:
подвести кабели снизу через фронтальную панель облицовки водогрейного котла в клеммную коробку контроллера.
- Контроллер смонтирован сбоку водогрейного котла:
подвести кабели снизу из кабельного канала в контроллер.

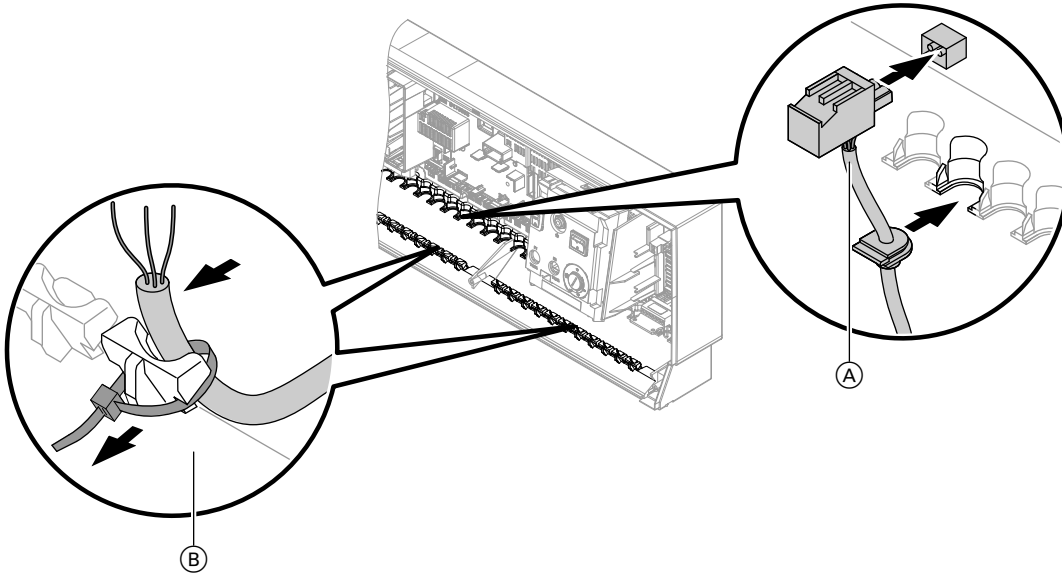


Рис. 8

- Ⓐ Кабели с установленным креплением для разгрузки от натяжения
- Ⓑ Кабели, предоставляемые заказчиком; снять с кабелей изоляцию на участке длиной макс. 100 мм.

Обзор электрических подключений

⚠ Опасность
Неправильно выполненный монтаж электропроводки может стать причиной травм в результате поражения электрическим током и повреждения оборудования.

- Низковольтные кабели < 42 В и кабели > 42 В/230 В~ следует прокладывать отдельно друг от друга.
- Удалить оболочку кабелей на минимально возможном отрезке непосредственно перед соединительными клеммами и связать кабели у клемм вплотную в жгут.
- Зафиксировать кабели кабельными стяжками.

При подключении внешних переключающих контактов и элементов, предоставляемых заказчиком, необходимо выполнить требования по изоляции согласно IEC/EN 60335-1.

! Внимание
Электростатические разряды могут стать причиной повреждения электронных модулей.
Перед выполнением работ прикоснуться к заземленному предмету, например, к отопительным или водопроводным трубам, чтобы отвести статический заряд.

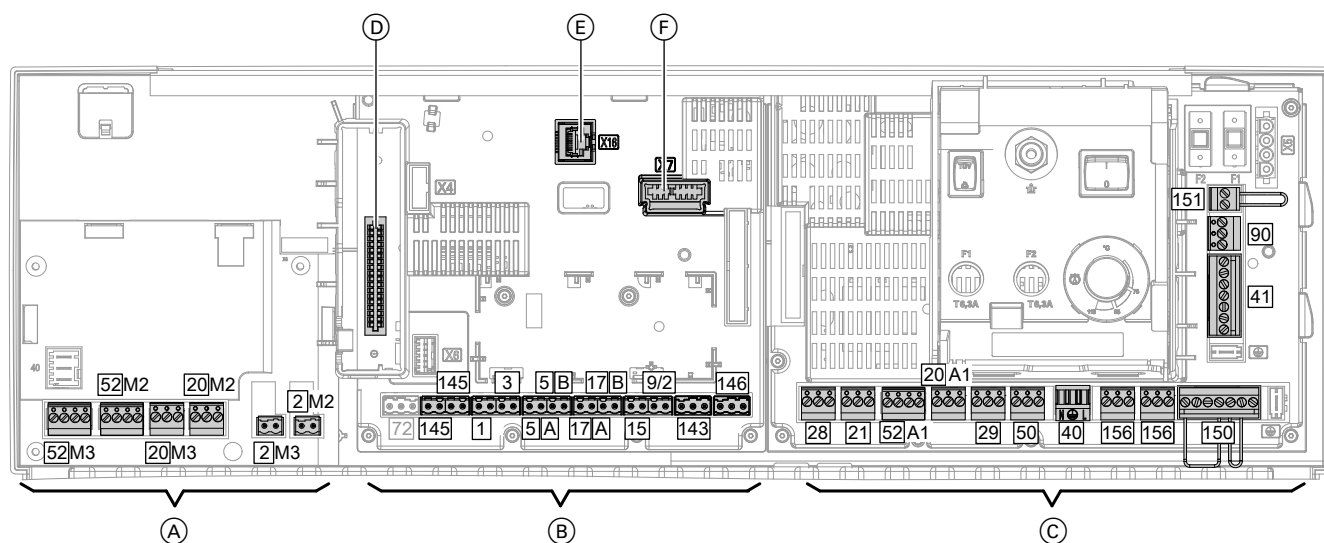


Рис. 9

- Ⓐ Модуль расширения для отопительного контура 2 и 3 со смесителем (в комплекте поставки)
- Ⓑ Низковольтная плата
- Ⓒ Плата 230 В~
- Ⓓ Телекоммуникационный модуль LON (принадлежность), см. стр. 17.
- Ⓔ Подключение панели управления: см. стр. 26.
- Ⓕ Кодированный штекер: см. стр. 17.

Ⓐ Подключения на модуле расширения для отопительного контура 2 и 3 со смесителем

Штекер	Компоненты	Ведущий контроллер	Ведомый контроллер
2 M2/M3	Датчик температуры подающей магистрали отопительного контура	X	—
20 M2/M3	Насос отопительного контура	X	—
52 M2/M3	Электропривод смесителя комплекта привода смесителя	X	—

Ⓑ Подключения на низковольтной плате

Штекер	Компоненты	Ведущий контроллер	Ведомый контроллер
1	Датчик наружной температуры	X	—
3	Датчик температуры котла	X	X

Обзор электрических подключений (продолжение)

Штекер	Компоненты	Ведущий контроллер	Ведомый контроллер
5 A	Один из следующих датчиков температуры: <ul style="list-style-type: none"> ▪ датчик температуры емкостного водонагревателя ▪ верхний датчик температуры емкостного водонагревателя в системе послойной загрузки водонагревателя 	X	—
		X	—
5 B	Нижний датчик температуры емкостного водонагревателя в системе послойной загрузки водонагревателя	X	—
9/2	Датчик температуры подачи, общая подающая магистраль	X	—
15	Датчик температуры уходящих газов	X	X
17 A	Один из следующих датчиков температуры: <ul style="list-style-type: none"> ▪ датчик температуры Therm-Control ▪ датчик температуры обратной магистрали T1 	X	X
		X	X
17 B	Один из следующих датчиков температуры: <ul style="list-style-type: none"> ▪ датчик температуры в системе послойной загрузки водонагревателя ▪ датчик температуры обратной магистрали T2 	X	—
		X	X
72	Абоненты шины CAN-BUS	—	—
143.1/143.2	Внешняя блокировка водогрейного котла	X	X
143.2/143.3	Внешнее подключение водогрейного котла последним в последовательности котлов	X	X
145	Абонент шины KM	X	X
146.1/146.2	Внешнее переключение ступенчатой / модулируемой горелки водогрейного котла	X	X
146.2/146.3	Внешний запрос теплогенерации с общей температурой подачи установки	X	—

Дополнительные внешние функции через модуль расширения EA1

- Внешний запрос теплогенерации с общей температурой подачи установки
- Внешняя блокировка установки
- Внешнее переключение режимов работы

Указание

Подключения на модуле расширения EA1: см. стр. 33.

© Подключения на плате 230 В~

Штекер	Компоненты	Ведущий контроллер	Ведомый контроллер
20 A1	Один из следующих насосов: <ul style="list-style-type: none"> ▪ насос отопительного контура для отопительного контура 1 без смесителя ▪ первичный насос загрузки водонагревателя в системе послойной загрузки водонагревателя ▪ насос теплообменника уходящих газов/ воды для водогрейного котла или коммутационный выход для снижения объемного расхода водогрейного котла (Therm-Control)	X	—
		X	—
		X	X
		X	X
21	Один из следующих насосов: <ul style="list-style-type: none"> ▪ насос загрузки емкостного водонагревателя ▪ вторичный насос загрузки водонагревателя в системе послойной загрузки водонагревателя 	X	—
		X	—
28	Циркуляционный насос ГВС	X	—
29	Один из следующих насосов: <ul style="list-style-type: none"> ▪ подмешивающий насос ▪ насос котлового контура ▪ насос котлового контура с функцией дроссельной заслонки ▪ распределительный насос 	X	X
		X	X
		X	X
		X	—
40	Подключение к сети электропитания	X	X
41	Горелка 1-й ступени водогрейного котла	X	X
50	Устройство подачи сигнала общей неисправности	X	X
52 A1	Одна из следующих функций: <ul style="list-style-type: none"> ▪ дроссельная заслонка водогрейного котла с электроприводом ▪ смесительный клапан для регулирования температуры обратной магистрали водогрейного котла ▪ смесительный клапан комплекта теплообменника 	X	X
		X	X
		X	—
90	Одна из следующих функций: <ul style="list-style-type: none"> ▪ горелка 2-й ступени водогрейного котла ▪ модулируемая горелка водогрейного котла 	X	X
		X	X
150	Одна из следующих функций: <ul style="list-style-type: none"> ▪ внешний прибор безопасности водогрейного котла ▪ временный режим работы горелки водогрейного котла 	X	X
		X	X

Обзор электрических подключений (продолжение)

Штекер	Компоненты	Ведущий контроллер	Ведомый контроллер
151	Цепь безопасности (беспотенциальная) водогрейного котла	X	X
156	Подключение к сети электропитания для принадлежностей	X	X

Подключение модуля расширения для отопительного контура 2 и 3

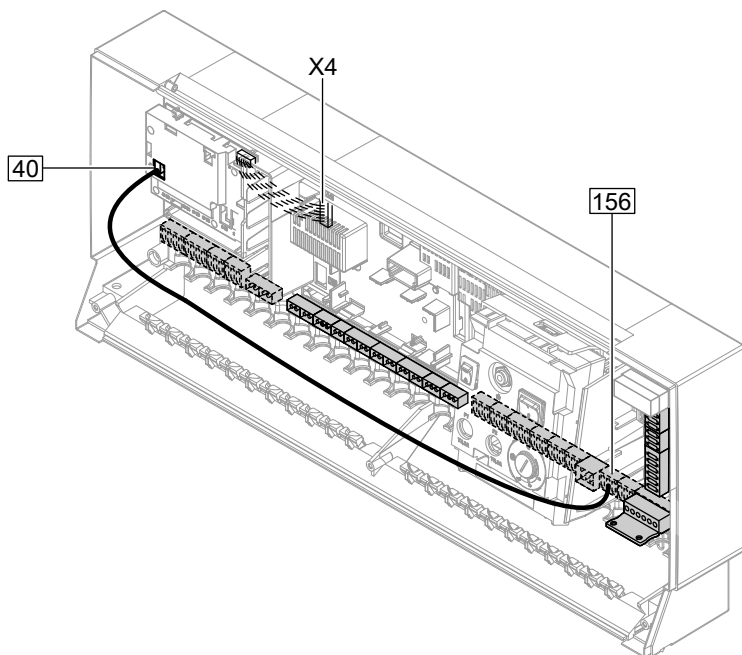


Рис. 10

Подключение сетевого модуля

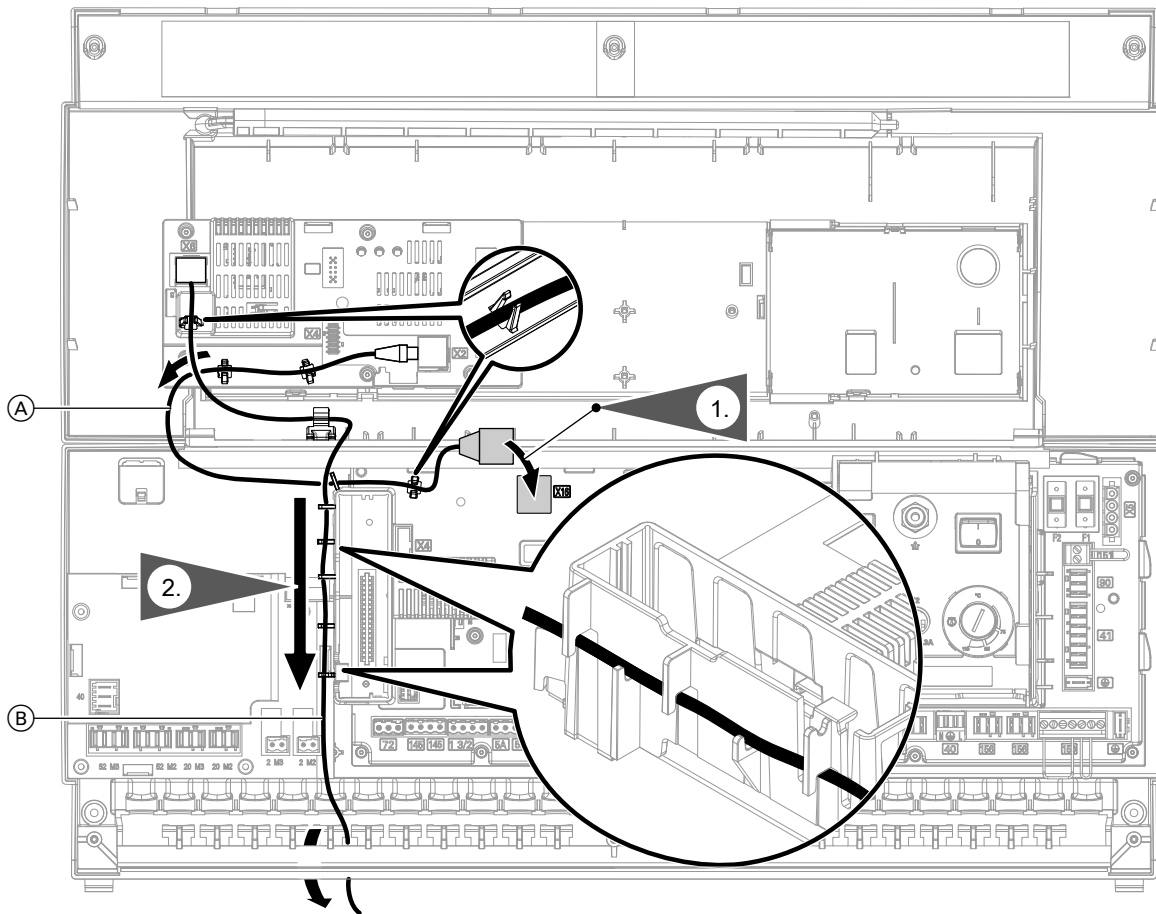


Рис. 11

- Ⓐ Подключение панели управления
- Ⓑ Соединительный кабель LAN

Выполнение LAN-соединения

Информация о подключении и активации сетевого модуля: см. www.vitotronic.info

Подключение датчиков

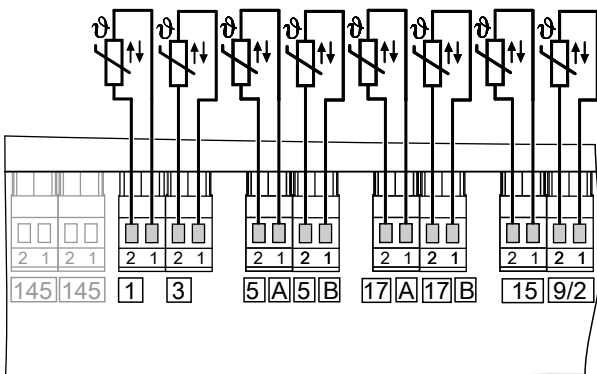


Рис. 12

Подключение датчиков (продолжение)

Подключения на низковольтной плате

Штекер	Компоненты	Ведущий контроллер	Ведомый контроллер
1	Датчик наружной температуры	X	—
3	Датчик температуры котла	X	X
5 A	Один из следующих датчиков температуры: <ul style="list-style-type: none"> ▪ датчик температуры емкостного водонагревателя ▪ верхний датчик температуры емкостного водонагревателя в системе послойной загрузки водонагревателя 	X	—
		X	—
5 B	Нижний датчик температуры емкостного водонагревателя в системе послойной загрузки водонагревателя	X	—
9/2	Датчик температуры подачи, общая подающая магистраль	X	—
15	Датчик температуры уходящих газов	X	X
17 A	Один из следующих датчиков температуры: <ul style="list-style-type: none"> ▪ датчик температуры Therm-Control ▪ датчик температуры обратной магистрали T1 	X	X
		X	X
17 B	Один из следующих датчиков температуры: <ul style="list-style-type: none"> ▪ датчик температуры в системе послойной загрузки водонагревателя ▪ Датчик температуры обратной магистрали T2 	X	—
		X	X

Датчик наружной температуры

Место монтажа датчика наружной температуры

- На северной или северо-западной стене, на высоте 2 - 2,5 м над уровнем земли, а в многоэтажных зданиях - в верхней половине третьего этажа.
- Не устанавливать над окнами, дверями и вытяжными отверстиями.

- Не устанавливать непосредственно под балконом или водосточным желобом.
- Не штукатурить.

Подключение датчика наружной температуры

2-проводной кабель с максимальной длиной 35 м и сечением 1,5 мм²

Подключение насосов

Подключения на модуле расширения для отопительного контура 2 и 3 со смесителем

Штекер	Компоненты	Ведущий контроллер	Ведомый контроллер
20 M2/M3	Насос отопительного контура	X	—

Подключение насосов (продолжение)

Подключения на плате 230 В~

Штекер	Компоненты	Ведущий контроллер	Ведомый контроллер
20 A1	Один из следующих насосов: <ul style="list-style-type: none"> ▪ насос отопительного контура для отопительного контура 1 без смесителя ▪ первичный насос загрузки водонагревателя в системе послойной загрузки водонагревателя ▪ насос теплообменника уходящих газов/ воды для водогрейного котла или коммутационный выход для снижения объемного расхода водогрейного котла (Therm-Control)	X	—
		X	—
		X	X
		X	X
21	Один из следующих насосов: <ul style="list-style-type: none"> ▪ насос загрузки емкостного водонагревателя ▪ вторичный насос загрузки водонагревателя в системе послойной загрузки водонагревателя 	X	—
		X	—
28	Циркуляционный насос ГВС	X	—
29	Один из следующих насосов: <ul style="list-style-type: none"> ▪ подмешивающий насос ▪ насос котлового контура ▪ насос котлового контура с функцией дроссельной заслонки ▪ распределительный насос 	X	X
		X	X
		X	X
		X	—

Подключение к сети электропитания циркуляционного насоса ГВС

Циркуляционные насосы ГВС с встроенным контроллером должны быть подключены к сети электропитания отдельно. Подключение к сети электропитания через контроллер Vitotronic или принадлежности Vitotronic не допускается.

Подключение насосов (продолжение)

Насосы 230 В~

Номинальный ток: 4(2) А~



Рис. 13

- (A) Насос
- (B) К контроллеру

Насосы на 230 В~ с потреблением тока свыше 2 А или энергоэффективные насосы

Насосы с коммутационным входом

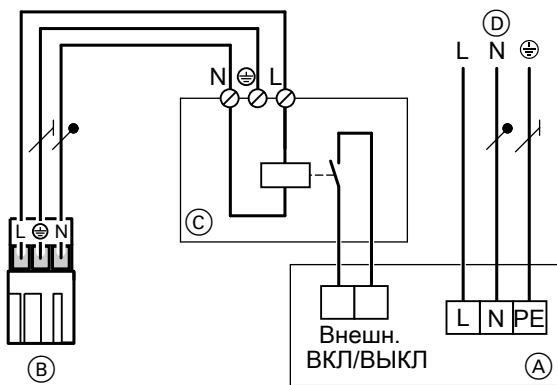


Рис. 14

- (A) Насос
- (B) К контроллеру
- (C) Контакттор
- (D) Отдельное подключение к сети электропитания (следовать указаниям изготовителя)

Насосы без коммутационного входа

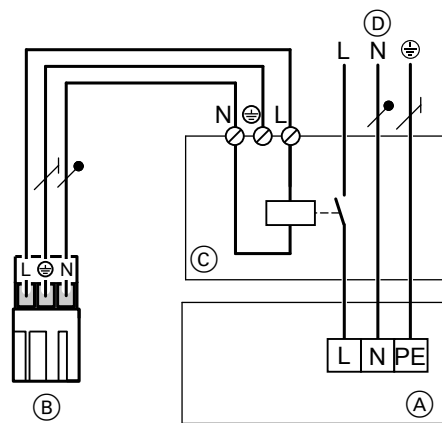


Рис. 15

- (A) Насос
- (B) К контроллеру
- (C) Контакттор
- (D) Отдельное подключение к сети электропитания (следовать указаниям изготовителя)

Насосы на 400 В~

Номинальный ток для управления контактором:
4(2) А~

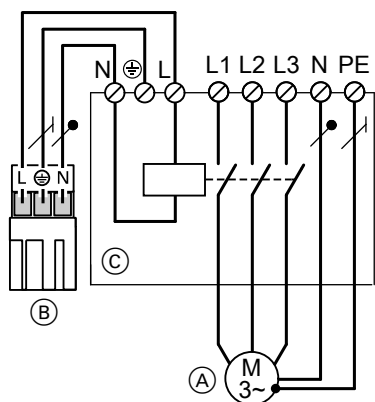


Рис. 16

- Ⓐ Насос
- Ⓑ К контроллеру
- Ⓒ Контактор

Насосы в контуре внутривольного отопления

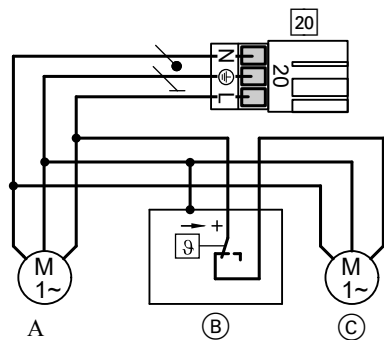


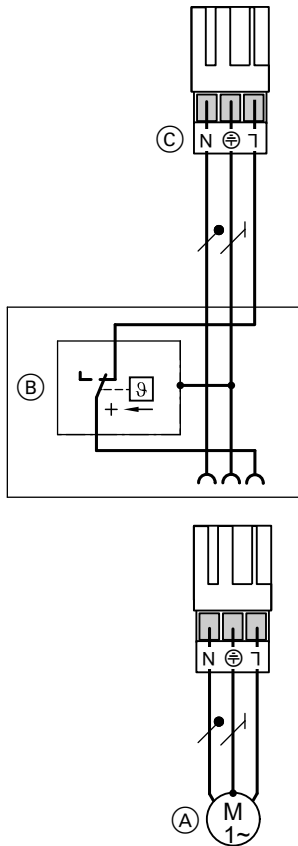
Рис. 17

- 20 Контроллер
- Ⓐ Первичный насос отопительного контура
- Ⓑ Термореле
- Ⓒ Вторичный насос отопительного контура (при разделении на отдельные контуры)

Общий потребляемый ток обоих насосов не должен превышать **макс. 2 А**.

Подключение насосов (продолжение)

Термостатный ограничитель максимальной температуры (принадлежность)



Электромеханическое термореле, работающее по принципу жидкостного расширения

- Отключается при превышении значения настройки насоса отопительного контура.
- Температура подачи в этой ситуации снижается медленно, т. е. автоматическое повторное включение может длиться несколько часов.
- Подключение: винтовые клеммы на 1,5 мм²

Технические данные

Диапазон настройки	от 30 до 80 °C
Разность между температурой включения и выключения	
▪ Погружной терморегулятор	макс. 11 К
▪ Накладной терморегулятор	макс. 14 К

Рис. 18

- (A) Насос отопительного контура
- (B) Терморегулятор/термореле
- (C) Штекер 20 терморегулятора/термореле к контроллеру

Подключение исполнительных органов

Подключения на модуле расширения для отопительного контура 2 и 3 со смесителем

Штекер	Компоненты	Ведущий контроллер	Ведомый контроллер
52 M2/M3	Электропривод смесителя комплекта привода смесителя	X	—

Подключение исполнительных органов (продолжение)

Подключения на плате 230 В~

Штекер	Компоненты	Ведущий контроллер	Ведомый контроллер
52A1	Одна из следующих функций: <ul style="list-style-type: none"> ■ дроссельная заслонка водогрейного котла с электроприводом ■ смесительный клапан для регулирования температуры обратной магистрали водогрейного котла ■ смесительный клапан комплекта теплообменника 	X	X
		X	X
		X	—

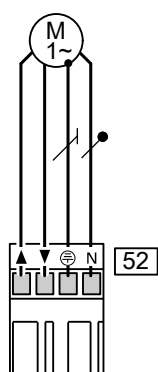


Рис. 19

- ▲ ОТКР.
- ▼ ЗАКР.

Номинальное напряжение	230 В~
Номинальный ток	макс. 0,2(0,1) А~
Время работы	от 5 до 199 с

Настройка времени работы

Настройка времени работы возможна посредством следующих параметров:

- в сочетании со штекером 52A1:
 - "56" в группе "Общие параметры"
 - "OF" в группе "Горячая вода"
- в сочетании со штекером 52A1:
 - "16" в группе "Отопит. контур ..."

Подключение устройства сигнализации общих сигналов неисправности

Штекер 50

- Ведущий контроллер: неисправности установки в целом передаются ведущим контроллером.
- Ведомый контроллер: сигналы неисправности соответствующего водогрейного котла передаются дальше.

Номинальное напряжение	230 В~
Номинальный ток	макс. 4(2) А~

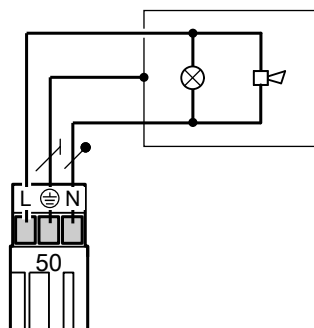


Рис. 20

Внешние функции**Обзор внешних функций****Внешние функции водогрейного котла: подключения на низковольтной плате**

Функция	Штекер	Страница
Внешняя блокировка водогрейного котла	143.1/143.2	34
Внешнее подключение водогрейного котла последним в последовательности котлов	143.2/143.3	35
Внешнее переключение ступенчатой / модулируемой горелки водогрейного котла	146.1/146.2	35

Внешние функции установки

Функция	Штекер/контакт	Страница
Подключения на низковольтной плате ведущего контроллера		
Внешний запрос теплогенерации с общей температурой подачи установки	146.2/146.3	36
Подключения на модуле расширения EA1		
<ul style="list-style-type: none"> ▪ Внешний запрос теплогенерации с общей температурой подачи установки 	DE1, DE2 или DE3 или Вход 0 - 10 В	36
<ul style="list-style-type: none"> ▪ Внешняя блокировка установки 	DE1, DE2 или DE3	34

Внешние функции отопительного контура: подключения к модулю расширения EA1

Функция	Штекер/контакт	Страница
Внешнее переключение режимов работы	DE1, DE2 или DE3	37

Внешняя блокировка

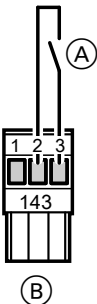
- !** **Внимание**
 Наличие потенциала на контактах может привести к короткому замыканию или замыканию фазы.
 Внешнее подключение **должно иметь нулевой потенциал.**

Функция	Внешняя блокировка водогрейного котла	Внешняя блокировка установки
Контроллер	<ul style="list-style-type: none"> Ведущий контроллер (для присвоенного водогрейного котла) Ведомый контроллер 	Модуль расширения EA1 (для установки в целом)
Подключение	<p>Штекер 143.1/143.2</p> <p>(A) Беспотенциальный контакт (B) К контроллеру</p>	<p>DE1, DE2 или DE3</p> <p>(A) Беспотенциальный контакт (B) Модуль расширения EA1</p>
Контакт	<ul style="list-style-type: none"> Замкнут <ul style="list-style-type: none"> Водогрейный котел заблокирован. Запорные устройства закрываются. Подмешивающий насос обратной магистрали (при наличии) выключается. <p>Указание Если заблокированы все водогрейные котлы или нет готового к работе другого водогрейного котла, отопительная установка не имеет защиты от замерзания.</p> Разомкнут <ul style="list-style-type: none"> Водогрейный котел разблокирован. 	<p>Все водогрейные котлы заблокированы. Запорные устройства закрываются.</p> <p>Указание <i>Защита от замерзания отопительной установки отсутствует.</i></p>
Параметры	—	Для "42" (DE1), "43" (DE2) или "44" (DE3) в группе " Общие параметры " установить значение 3 или 4.

Внешние функции (продолжение)


Подключение внешнего водогрейного котла последним в последовательности котлов

! **Внимание**
Наличие потенциала на контактах может привести к короткому замыканию или замыканию фазы.
Внешнее подключение **должно иметь нулевой потенциал.**

Функция	Внешнее подключение водогрейного котла последним в последовательности котлов
Контроллер	<ul style="list-style-type: none"> ▪ Ведущий контроллер (для присвоенного водогрейного котла) ▪ Ведомый контроллер
Подключение	<p>Штекер 143.2/143.3</p>  <p>(A) Беспотенциальный контакт (B) Штекер 143 контроллера</p>
Контакт	<ul style="list-style-type: none"> ▪ Замкнут ▪ Разомкнут <p>Если теплоснабжение другими водогрейными котлами отопительной установки оказывается недостаточным, то производится подключение этого водогрейного котла. Водогрейный котел включается в текущую последовательность котлов.</p>

Внешнее переключение ступенчатой/модулируемой горелки

! **Внимание**
Наличие потенциала на контактах может привести к короткому замыканию или замыканию фазы.
Внешнее подключение **должно иметь нулевой потенциал.**

Функция	Внешнее переключение ступенчатой/модулируемой горелки
Контроллер	<ul style="list-style-type: none"> ▪ Ведущий контроллер (для присвоенного водогрейного котла) ▪ Ведомый контроллер
Подключение	<p>146.1/146.2</p>  <p>(A) Беспотенциальный контакт</p>

Монтаж

Внешние функции (продолжение)

Функция	Внешнее переключение ступенчатой/модулируемой горелки
Контакт	
▪ Замкнут	2-ступенчатый режим
▪ Разомкнут	Модулируемый режим работы
Параметры	Настроить параметр "02:2" в группе "Котел".
	Указание При опросе исполнения горелки даже после внешнего переключения появляется адрес для модулируемого исполнения (не перезаписывается).

Внешний запрос теплогенерации с общей температурой подачи установки

- !** **Внимание**
- Наличие потенциала на контактах может привести к короткому замыканию или замыканию фазы.
 - Внешнее подключение **должно иметь нулевой потенциал.**

Функция	Внешний запрос теплогенерации с общей температурой подачи установки		
Контроллер	Ведущий контроллер (для установки в целом)	Модуль расширения EA1 (для установки в целом)	
Подключение	Штекер 146.2/146.3	DE1, DE2 или DE3	Вход 0 - 10 В
	<p>(A) Беспотенциальный контакт (B) Штекер 146 контроллера</p>	<p>(A) Беспотенциальный контакт (B) Модуль расширения EA1</p>	<p>Указание Между кабелем заземления и отрицательным полюсом предоставляемого заказчиком источника питания обеспечить гальваническую развязку.</p>
Контакт			

Внешние функции (продолжение)

Функция	Внешний запрос теплогенерации с общей температурой подачи установки	
<ul style="list-style-type: none"> Замкнут Разомкнут 	<p>Горелки всех водогрейных котлов включаются в зависимости от нагрузки.</p> <p>Горелки всех водогрейных котлов в режиме регулирования.</p>	<p>0 – 1 В Без указания заданного значения температуры подающей магистрали установки</p> <p>1 В Заданное значение 10 °С</p> <p>10 В Заданное значение 100 °С</p>
Параметры	<ul style="list-style-type: none"> В параметре "0В" группы "Общие параметры" установить заданное значение температуры подающей магистрали установки. В параметре "02" группы "Каскад" установить максимальную температуру подающей магистрали установки. 	<ul style="list-style-type: none"> Для "42" (DE1), "43" (DE2) или "44" (DE3) в группе "Общие параметры" установить значение 2. В параметре "0В" группы "Общие параметры" установить заданное значение температуры подающей магистрали установки. В параметре "02" группы "Каскад" установить максимальную температуру подающей магистрали установки.
		<ul style="list-style-type: none"> Принять во внимание параметр "46" в группе "Общие параметры". В параметре "02" группы "Каскад" установить максимальную температуру подающей магистрали установки.

Монтаж

Внешнее переключение режимов работы

! **Внимание**
Наличие потенциала на контактах может привести к короткому замыканию или замыканию фазы.
Внешнее подключение **должно иметь нулевой потенциал.**

Функция	Внешнее переключение режимов работы
Контроллер	Модуль расширения EA1 (для установки в целом)
Подключение	<p>DE1, DE2 или DE3</p> <p>(A) Беспотенциальный контакт (B) Модуль расширения EA1</p>

Внешние функции (продолжение)

Функция	Внешнее переключение режимов работы
Контакт ▪ Замкнут	Выбранный вручную режим работы переключается в соответствии с приведенной ниже таблицей "Внешнее переключение режимов работы". Указание <i>Переключение может выполняться для отопительных контуров 1 - 3 раздельно.</i>
▪ Разомкнут	Действует выбранный вручную режим работы.
Параметры	<ul style="list-style-type: none"> ▪ Для "42" (DE1), "43" (DE2) или "44" (DE3) в группе "Общие параметры" установить значение 1. ▪ В параметре "20" группы "Отопит. контур ..." можно присвоить функцию внешнего переключения режимов работы отопительным контурам.

Внешнее переключение режимов работы

Предварительно выбранный режим работы (контакт разомкнут)		Параметры	Переключенный режим работы (контакт замкнут)
	Отопление помещений выкл./приготовление горячей воды выкл.	"1F:0" в группе " Отопит. контур ... " (заводская настройка)	Постоянный режим работы с пониженной температурой помещения/приготовление горячей воды выкл.
	Отопление помещений выкл./приготовление горячей воды вкл.	"1F:1" в группе " Отопит. контур ... "	Постоянный режим работы с нормальной температурой помещения, приготовление горячей воды в соответствии с параметром "0A" в группе " Горячая вода "
	Отопление помещений вкл./приготовление горячей воды вкл.	"1F:1" в группе " Отопит. контур ... "	Постоянный режим работы с нормальной температурой помещения, приготовление горячей воды в соответствии с параметром "0A" в группе " Горячая вода "

Подключение внешних приборов безопасности

Подключение через **штекер** 150.

Указание

Даже если подключение не выполняется, штекер 150 **должен** оставаться вставленным.



Внимание

Наличие потенциала на контактах может привести к короткому замыканию или замыканию фазы.

Внешние подключения должны быть **беспотенциальными**.

Подключение внешних приборов безопасности (продолжение)

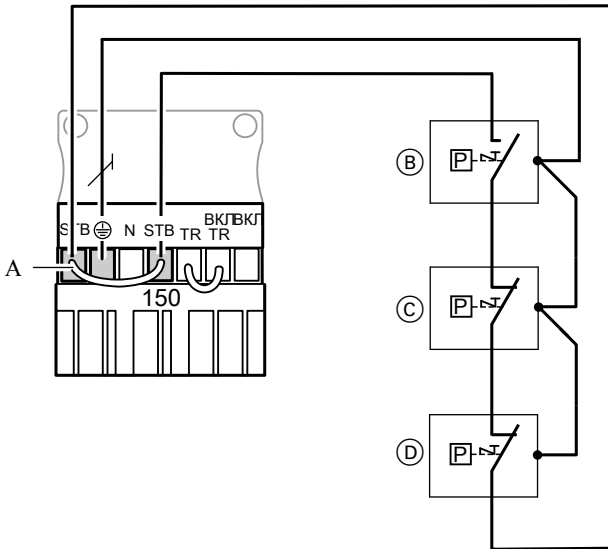


Рис. 21

- Ⓐ Переключатель "STB" – "STB"
- Ⓑ Устройство контроля заполнения котлового блока водой, ограничитель минимального давления
- Ⓒ Ограничитель максимального давления
- Ⓓ Прочие приборы безопасности

1. Снять переключатель "STB" – "STB".
2. Подключить внешние приборы безопасности последовательно к штекеру 150.

Указание

При наличии нескольких приборов безопасности может быть также подключен адаптер для внешних приборов безопасности (принадлежность): см. раздел "Адаптер внешних приборов безопасности"

Временный режим работы горелки

Подключение к штекеру 150.

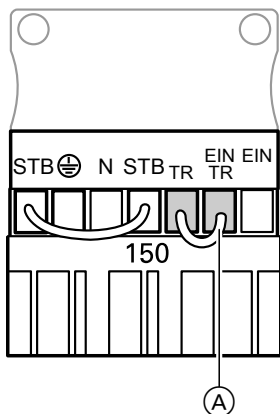


Рис. 22

- Ⓐ Переключатель "TR" – "EIN./TR"

Установить переключатель "TR" – "EIN./TR" на "TR" – "EIN".

Водогрейный котел нагревается на 1-й ступени горелки или с минимальной тепловой мощностью/ базовой нагрузкой. Отключение выполняется терморегулятором.

Подключение горелки переменного тока

Жидкотопливная/газовая вентиляторная горелка

- Кабели горелки входят в комплект поставки теплогенератора.
- Подключить горелку согласно **DIN 4791**.
- Макс. потребляемый ток 6(3) А.

- H1 Сигнал неисправности горелки
- BZ Счетчик часов наработки

Монтаж

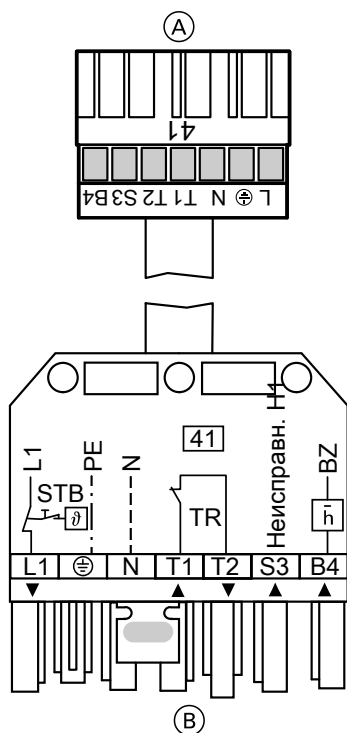


Рис. 23

- Ⓐ К контроллеру
- Ⓑ К горелке

Обозначение клемм штекера 41

- L1 Фаза через аварийный термостат (STB) на горелку
- PE Кабель заземления к горелке
- N Нулевой кабель к горелке
- T1, T2 Цепь регулирования
- S3 Подключение индикатора неисправности горелки
- B4 Подключение счетчика наработки горелки
- ▼ Направление сигналов: контроллер → горелка
- ▲ Направление сигналов: горелка → контроллер

Обозначение клемм штекера 41

- STB Аварийный термостат
- TR Терморегулятор контроллера

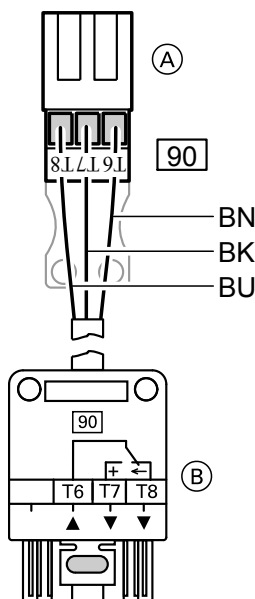


Рис. 24

- Ⓐ К контроллеру
- Ⓑ К горелке

Обозначение клемм штекера 90

- T6, T8 Цепь регулирования 2-й ступени горелки вкл. или модуляционный регулятор откр.
- T6, T7 Цепь регулирования 2-й ступени горелки выкл. или модуляционный регулятор закр.
- ▼ Направление потока сигналов: контроллер → горелка
- ▲ Направление сигналов: горелка → контроллер

Цветовая маркировка согласно IEC 60757

- BK черный
- BN коричневый
- BU синий

Горелка без штекера

Установить ответный штекер производства Viessmann или изготовителя горелки. Подключить кабель горелки.

Горелка Viessmann Matrix для Vitocrossal

- Кабели горелки входят в комплект поставки теплогенератора.
- Макс. потребляемый ток 6(3) А.

Подключение горелки переменного тока (продолжение)

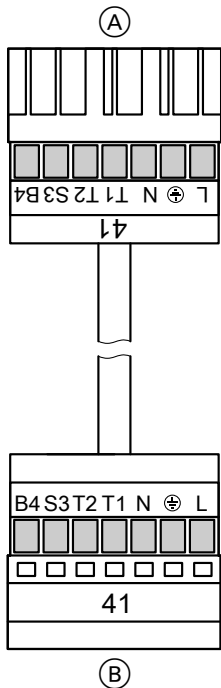


Рис. 25

- Ⓐ К контроллеру
- Ⓑ К горелке

Обозначение клемм штекера 41

- L1 Фаза через аварийный термостат (STB) на горелку
- PE Кабель заземления к горелке
- N Нулевой кабель к горелке
- T1, T2 Цепь регулирования
- S3 Подключение индикатора неисправности горелки
- B4 Подключение счетчика наработки горелки
- ▼ Направление сигналов: контроллер → горелка
- ▲ Направление сигналов: горелка → контроллер

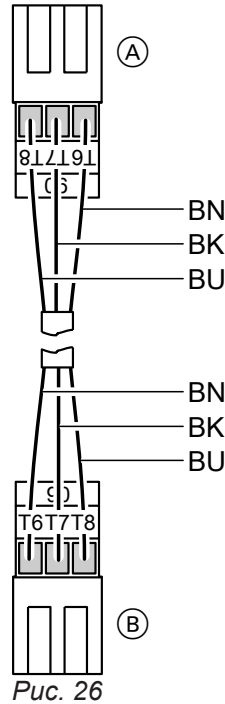


Рис. 26

- Ⓐ К контроллеру
- Ⓑ К горелке

Обозначения клемм

- T6, T8 Цепь регулирования 2-й ступени горелки вкл. или модуляционный регулятор откр.
- T6, T7 Цепь регулирования 2-й ступени горелки выкл. или модуляционный регулятор закр.

Цветовая маркировка согласно IEC 60757

- BK черный
- BN коричневый
- BU синий

Подключение горелки трехфазного тока

Цепь безопасности (беспотенциальная)

Указание

При необходимости снять имеющуюся на горелке перемычку от одного из внешних проводов к управляющему напряжению.

Обязательно соблюдать указания изготовителя горелки!

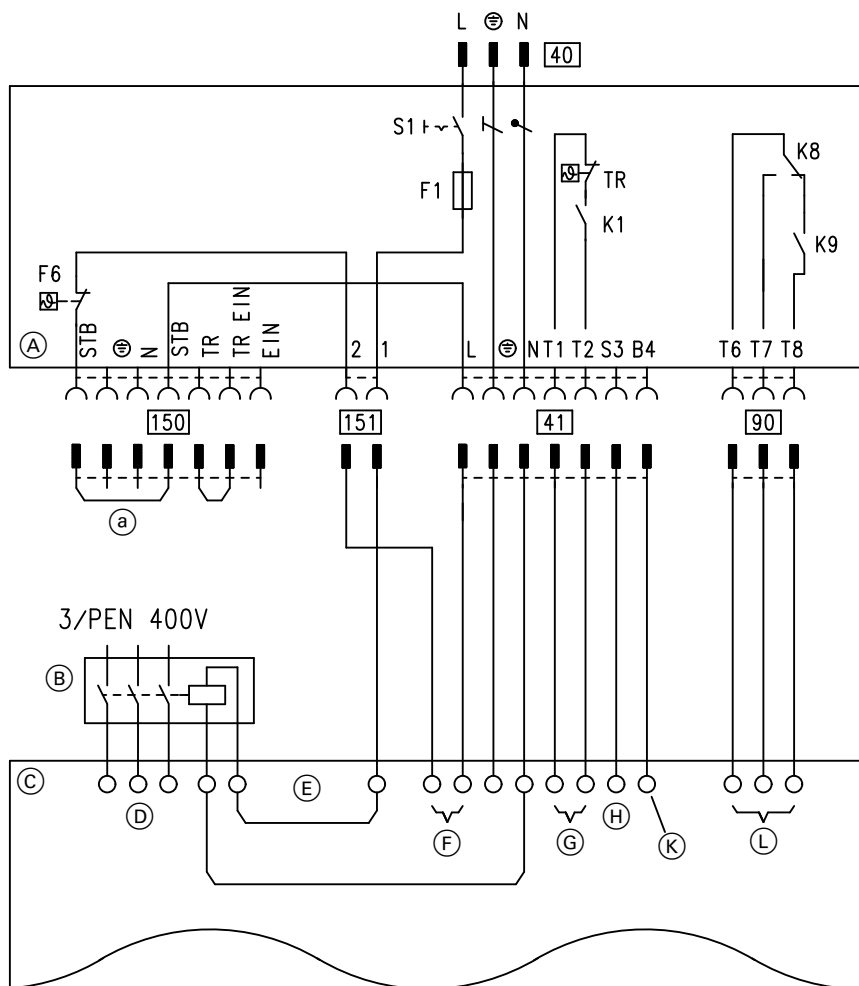


Рис. 27

- | | |
|--|---|
| (A) Контроллер | (L) Базовая нагрузка / полная нагрузка |
| (B) Главный контактор (предоставляется заказчиком) | (40) Подключение контроллера к сети электропитания |
| (C) Горелка трехфазного тока | (41) Горелка, 1-я ступ. |
| (D) Трехфазный ток питания горелки | (90) Горелка, 2-я ступ. |
| (E) Управление главным контактором | (150) Штекер для внешних подключений |
| (F) Беспотенциальная цепь безопасности (STB) | (a) Внешние приборы безопасности, при подключении снять перемычку |
| (G) Цепь регулирования, ступень 1 / базовая нагрузка | (151) Беспотенциальная цепь безопасности, при подключении снять перемычку |
| (H) Сигнал неисправности горелки | |
| (K) Счетчик наработки, ступень 1 | |

Подключение горелки трехфазного тока (продолжение)

Цепь безопасности, потенциальная

Указание

При необходимости снять имеющуюся на горелке перемычку от одного из внешних проводов к управляющему напряжению.

Обязательно соблюдать указания изготовителя горелки!

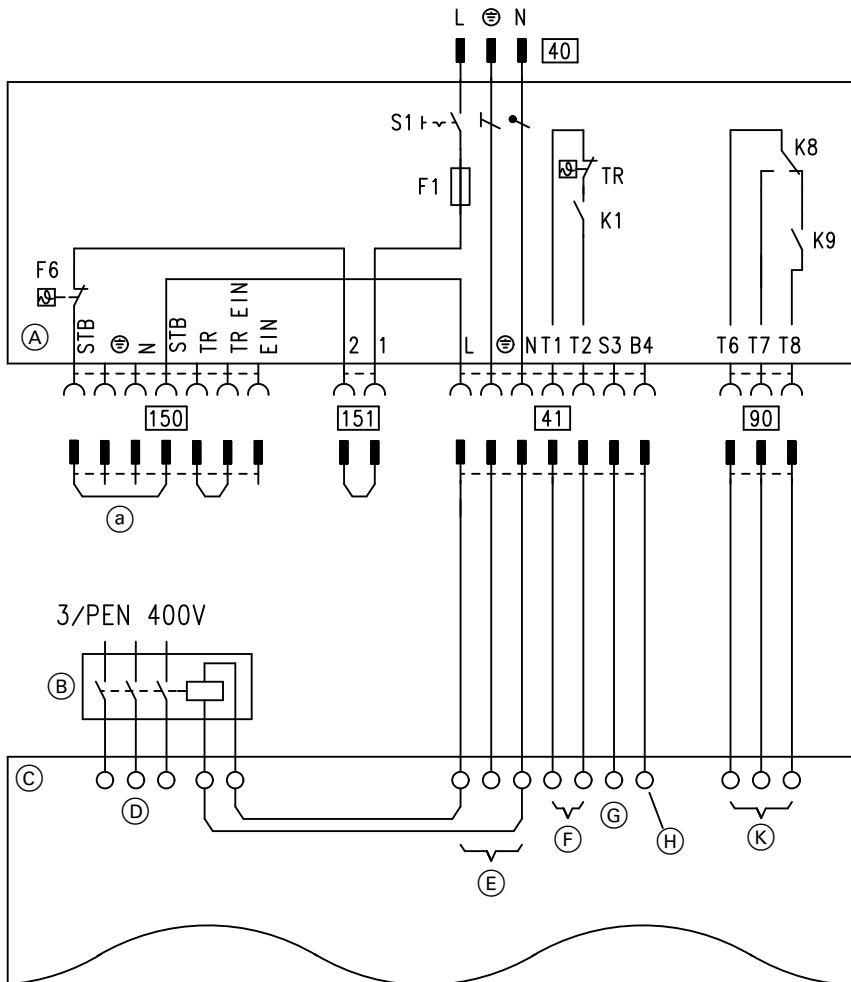


Рис. 28

- | | |
|--|---|
| (A) Контроллер | (K) Базовая нагрузка / полная нагрузка |
| (B) Главный контактор (предоставляется заказчиком) | (40) Подключение контроллера к сети электропитания |
| (C) Горелка трехфазного тока | (41) Горелка, 1-я ступ. |
| (D) Трехфазный ток питания горелки | (90) Горелка, 2-я ступ. |
| (E) Управление главным контактором | (150) Штекер для внешних подключений |
| (F) Цепь регулирования, ступень 1 / базовая нагрузка | (a) Внешние приборы безопасности, при подключении снять перемычку |
| (G) Сигнал неисправности горелки | (151) Предохранительная цепь (STB) |
| (H) Счетчик наработки, ступень 1 | |

Монтаж

Подключение к системе LON

Система LON фирмы Viessmann рассчитана на шинную топологию "линейного типа" с оконечным сопротивлением на обоих концах (принадлежность).

Дальность передачи данных по сети LON зависит от электрических свойств кабеля. Поэтому разрешается использовать только рекомендуемые виды кабеля. В пределах одной сети LON допускается использование только одного типа кабеля.

Типы кабелей (предоставляются заказчиком):

- 2-проводной кабель, CAT5, экранированный
- JY(St)Y 2 x 2 x 0,8 мм (телефонный провод)

Соблюдать требования к кабелям и эксплуатации интерфейса LON FTT 10-A.

Все приборы фирмы Viessmann подключаются с помощью штекеров RJ45. Для системы LON фирмы Viessmann всегда требуются провода "1" и "2" и необходимо экранирование. Провода можно менять местами.

Указание

При подключении внешних переключающих контактов и элементов, предоставляемых заказчиком, необходимо выполнить требования по изоляции согласно IEC/EN 60335-1.

Варианты подключения

Подключение с помощью соединительного кабеля LON

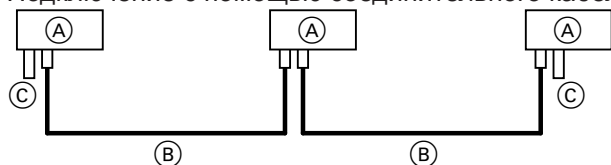


Рис. 29 Прокладка на расстояние ≤ 7 м

- (A) Контроллер, Vitocom или Vitogate
- (B) Соединительный кабель LON, длина 7 м
- (C) Оконечное сопротивление

Подключение с помощью соединительного кабеля LON или муфты LON

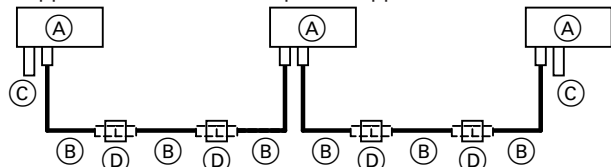


Рис. 30 Прокладка на расстояние от 7 до 21 м

- (A) Контроллер, Vitocom или Vitogate
- (B) Соединительный кабель LON, длина 7 м макс. 3 кабеля между каждыми двумя приборами
- (C) Оконечное сопротивление
- (D) Муфта LON

Подключение посредством приобретаемого отдельно кабеля и штекера LON

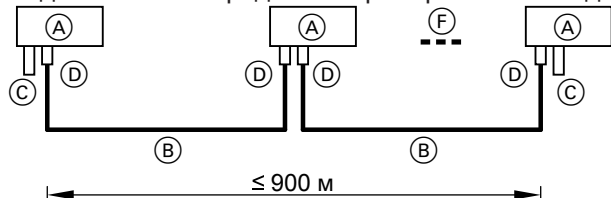


Рис. 31 Прокладка на расстояние ≤ 900 м (со штекером LON)

- (A) Контроллер, Vitocom или Vitogate
- (B) Приобретаемый отдельно кабель
- (C) Оконечное сопротивление
- (D) Штекер LON
- (F) До 30 абонентов

Подключение к системе LON (продолжение)

Подключение посредством соединительного кабеля LON, приобретаемого отдельно кабеля и штепсельной розетки LON

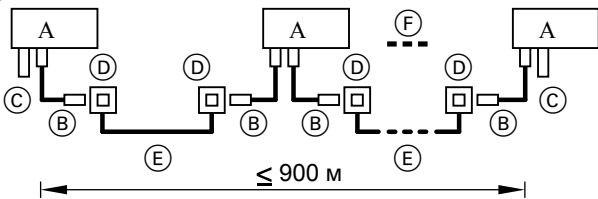



Рис. 32 Расстояние при прокладке ≤ 900 м (с розеткой LON)

- Ⓐ Контроллер, Vitocom или Vitogate
- Ⓑ Соединительный кабель LON, длина 7 м
- Ⓒ Оконечное сопротивление
- Ⓓ Штепсельные розетки LON
- Ⓔ Приобретаемый отдельно кабель
- Ⓕ До 30 абонентов

Подключение к сети

Разъединители для незаземленных проводов

- Главный выключатель или "аварийный выключатель" **должен** одновременно отсоединять от сети все незаземленные провода с шириной раскрытия контактов не менее 3 мм.
- Дополнительно мы рекомендуем установить чувствительное ко всем видам тока устройство защиты от токов утечки (RCD) тип B  для постоянных токов (утечки), которые могут возникнуть при работе с энергоэффективным оборудованием.
- Если главный выключатель или "аварийный выключатель" **отсутствует**, все незаземленные провода должны размыкаться установленным на входе линейным защитным автоматом с шириной размыкания контактов не менее 3 мм.

Подключение к сети электропитания принадлежностей и внешних элементов

- Мы рекомендуем выполнить подключение принадлежностей и внешних элементов к сети, не подключенных к контроллеру, на одном и том же предохранителе, причем, как минимум, в одной фазе с контроллером.
- Подключение к одному и тому же предохранителю повышает надежность при отключении сетевого питания. Необходимо соблюдать потребление тока подключенными потребителями.

Дополнительные предписания при применении отопительных установок для жидкого и газообразного топлива

- Необходимо соблюдать требования государственных положений, регламентирующих эксплуатацию отопительных установок.
- При применении отопительных установок для жидкого и газообразного топлива мощностью свыше 100 кВт согласно Образцовому положению об отоплении "FeuVO" на месте монтажа заказчиком должен быть установлен "аварийный выключатель" за пределами помещения установки.
- Для отопительных установок согласно EN 50156-1 аварийный выключатель, устанавливаемый заказчиком, должен соответствовать требованиям стандарта EN 50156-1.



Опасность

Неправильно выполненный монтаж электропроводки может стать причиной травм в результате поражения электрическим током и повреждения устройства.

Выполнить подключение к сети и предпринять защитные меры (например, схема защиты от тока повреждения или тока утечки) согласно следующим нормам:

- IEC 60364-4-41
- Предписаниям ПУЭ
- техническим условиям подключения местной энергоснабжающей организации
- Защиту сетевого кабеля предохранителями на силу тока макс. 16 А должен обеспечить заказчик.

Подключение к сети (продолжение)

⚠ Опасность
Отсутствующее заземление элементов установки в случае неисправности электрической части может привести к поражению электрическим током.
Прибор и трубопроводы должны быть соединены с системой выравнивания потенциалов здания.

⚠ Опасность
Неправильное подключение жил кабеля может привести к серьезным травмам и повреждению устройства.
Не путать местами жилы "L" (коричневая) и "N" (синяя).

Цветовая маркировка согласно IEC 60757

BN коричневый (L)
BK черный
BU синий (N)
GY серый
GNYE зеленый/желтый (PE)

Рекомендуемый кабель для подключения к сети

- 3-проводной кабель, гибкий
- Поперечное сечение кабеля: 1,5 мм²
- Номинальное напряжение: 300 В/500 В
- Термостойкость: мин. 70 °С

Подключение контроллера к сети электропитания

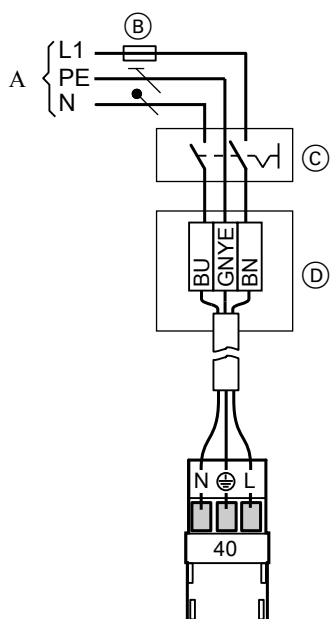



Рис. 33

- (A) Сетевое напряжение 230 В~
- (B) Предохранитель 16 А
- (C) Главный выключатель, 2-полюсный (предоставляется заказчиком)
- (D) Клеммная коробка (устанавливается заказчиком)

1. Проверить, защищен ли подводящий кабель контроллера надлежащим образом.
2. Подсоединить сетевой кабель в клеммной коробке и к штекеру 40 (выполняется заказчиком).
3. Вставить штекер 40 в контроллер.

Подключение контроллера к сети электропитания через блок сетевого фильтра

 Блок сетевого фильтра см. в инструкции по сервисному обслуживанию водогрейного котла

Подключение к сети (продолжение)

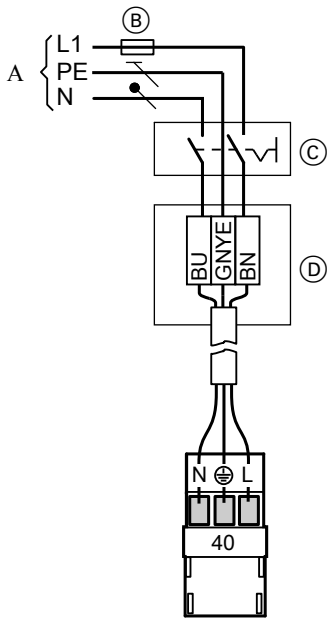


Рис. 34

- (A) Сетевое напряжение 230 В~
- (B) Предохранитель 16 А
- (C) Главный выключатель, 2-полюсный (предоставляется заказчиком)
- (D) Клеммная коробка (устанавливается заказчиком)

1. Проверить, защищен ли надлежащим образом подводящий кабель блока сетевого фильтра.
2. Подсоединить сетевой кабель в клеммной коробке и к штекеру 40 (выполняется заказчиком).
3. Вставить штекер 40 в блок сетевого фильтра.

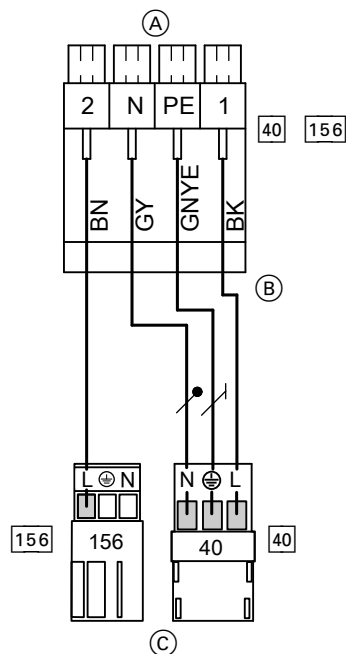


Рис. 35

- (A) К блоку сетевого фильтра
- (B) Схема подключения блока сетевого фильтра
- (C) К контроллеру

Вставить штекер 40 и штекер 156 соединительного кабеля блока сетевого фильтра в соответствующий разъем контроллера.

Ввод установки в эксплуатацию

1. Включить сетевой выключатель на контроллере.
Мастер ввода в эксплуатацию запускается автоматически.

Указание

При первичном вводе в эксплуатацию появляется текст на немецком языке.

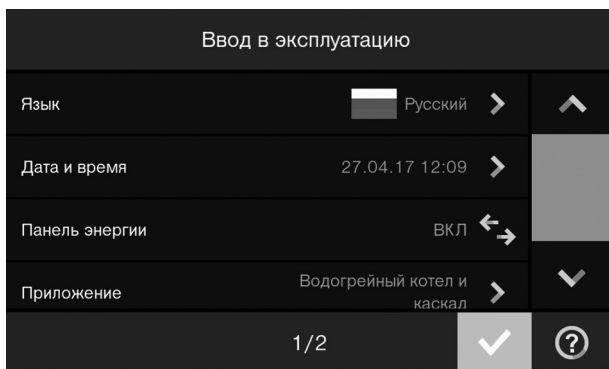


Рис. 36

2. Выполнить нужные настройки:
 - "Язык"
 - "Дата и время"
 - "Панель энергии"
3. Только для ведомого контроллера:
коснуться кнопки "Приложение".
Выбрать "Водогрейный котел в каскаде".

4. Подтвердить кнопкой ✓.
Появляется меню "Ввод в эксплуатацию".
5. Подтвердить кнопкой ✓.
6. Подтвердить кнопкой ✓, чтобы изменить основные параметры установки, например, "Вид газа".
или
Посредством ✗ закончить ввод в эксплуатацию.
Установка работает с заводскими настройками.

Указание

Все параметры можно изменить в более позднее время: см. стр. 58 и далее.

7. Подтвердить кнопкой ✓.
8. Посредством ✓ закончить ввод в эксплуатацию.

Указание

Если ввод в эксплуатацию не был выполнен успешно, появляется сообщение об ошибке.

Повторный ввод в эксплуатацию

Указание

Требуется только в случае, если нужно изменить применение контроллера.

Коснуться следующих экранных кнопок.

1. ☰

2. "Обслуживание"
3. Ввести пароль "viservice".
4. "Ввод в эксплуатацию"

Необходимые параметры

Адаптация контроллера к 2-х ступенчатой горелке

1. Ввести горелку в действие.
2. Коснуться следующих экранных кнопок.
☰
3. "Обслуживание"
4. Ввести пароль "viservice".
5. "Тест реле"
6. "горелка 2-й ступ."
7. Определить максимальную мощность горелки по расходу топлива.
Записать значение.
8. "Горелка 1-й ступ."
9. Определить минимальную (базовую) мощность горелки по расходу топлива.
Записать значение.
10. Посредством ↩ закончить тест реле.



Необходимые параметры (продолжение)

11. Настроить полученные значения на уровне параметров 2 в группе **"Котел"** на всех ведомых контроллерах и ведущем контроллере для присвоенного водогрейного котла: см. таблицу ниже.

Параметры	Индикация	Настройка
02:...	Тип горелки	1 = 2-ступ. 2 = модулир.
03:...	Защита котла - работа на газе/жидком топливе	0 = работа на газе 1 = работа на жидком топливе
08:...	Максимальная мощность горелки, кВт	1 шаг настройки \cong 100 кВт Единицы и десятки значения полученной мощности Пример: Макс. мощность = 225 кВт Настройка = 25
09:...	Максимальная мощность горелки, 100 кВт	1 шаг настройки \cong 100 кВт Разряд сотен полученного значения максимальной мощности Пример: Макс. мощность = 225 кВт Настройка = 2
0A:...	Базовая мощность горелки	Отношение мощности горелки 1-й ступени к макс. номинальной мощности Настройка базовой мощности в диапазоне от 15 до 100 % макс. номинальной мощности

Адаптация контроллера к модулируемой горелке**Указание**

Горелка должна быть отрегулирована. Чтобы обеспечить широкий диапазон модуляции, минимальная мощность должна быть настроена на наиболее низкое значение (принять во внимание дымовую трубу или систему удаления продуктов сгорания).

- Ввести горелку в действие.
- Коснуться следующих экранных кнопок.

- "Обслуживание"
- Ввести пароль "viservice".
- "Тест реле"
- "Модулируемая горелка" "ОТКР"
- Подождать, пока электропривод горелки не установится на максимальную мощность.
- Определить максимальную мощность горелки по расходу топлива.
Записать значение.
- "Модулируемая горелка" "ЗАКР"
- Измерить время до установки сервопривода на минимальную мощность.
Записать значение.
- Определить минимальную (базовую) мощность горелки по расходу топлива.
Записать значение.
- "Модулируемая горелка" "ОТКР"
По истечении $\frac{1}{3}$ измеренного в пункте 10 времени выбрать функцию "Модулируемая горелка" "Нейтрал.". Сервопривод прекращает работать.
- Определить частичную мощность по расходу топлива.
- Посредством  закончить тест реле.

Необходимые параметры (продолжение)

15. Настроить полученные значения на уровне параметров 2 в группе "Котел" на всех ведомых контроллерах и ведущем контроллере для присвоенного водогрейного котла: см. таблицы ниже.



Параметры	Индикация	Настройка
02:...	Тип горелки	1 = 2-ступ. 2 = модулир.
03:...	Защита котла - работа на газе/жидком топливе	0 = работа на газе 1 = работа на жидком топливе
08:...	Максимальная мощность горелки, кВт	1 шаг настройки \pm 100 кВт
09:...	Максимальная мощность горелки, 100 кВт	1 шаг настройки \pm 100 кВт
15:...	Время работы сервопривода модулируемой горелки	Определить время работы сервопривода в секундах между базовой нагрузкой и максимальной мощностью горелки.
0A:...	Базовая мощность горелки	Настройка базовой мощности в диапазоне от 15 до 100 % макс. номинальной мощности
05:...	Кривая горелки	Соотношение частичной мощности при $\frac{1}{3}$ времени работы сервопривода и максимальной мощности горелки, %

Ведущий контроллер

Проверить и при необходимости настроить все параметры на **уровне параметров 1**.

На **уровне параметров 2** проверить и соответствующим образом настроить следующие параметры.

Параметры	Группа параметров	Индикация
53:...	Общие параметры, ведущий контроллер	Подключение к штекеру [20]A1
54:...	Общие параметры, ведущий контроллер	Подключение к штекеру [29]
55:...	Общие параметры, ведущий контроллер	Подключение к штекеру [52]A1
98:...	Общие параметры, ведущий контроллер	Номер установки Viessmann
9C:...	Общие параметры, ведущий контроллер	Контроль абонентов LON
0C:...	Водогрейный котел, ведущий контроллер	Функция дроссельной заслонки/регулировки температуры обратной магистрали

Указание

Обзор всех параметров: см. начиная со стр. 58

Ведомый контроллер

Проверить и при необходимости настроить все параметры на **уровне параметров 1**.

На **уровне параметров 2** проверить и соответствующим образом настроить следующие параметры.

Параметры	Группа параметров	Индикация
53:...	Общие параметры, ведомый контроллер	Подключение к штекеру [20]A1
54:...	Общие параметры, ведомый контроллер	Подключение к штекеру [29]
55:...	Общие параметры, ведомый контроллер	Подключение к штекеру [52]A1
98:...	Общие параметры, ведомый контроллер	Номер установки Viessmann
9C:...	Общие параметры, ведомый контроллер	Контроль абонентов LON


Необходимые параметры (продолжение)

Параметры	Группа параметров	Индикация
07:...	Водогрейный котел, ведомый контроллер	Порядковый номер котла при многокотловой установке
0С:...	Водогрейный котел, ведомый контроллер	Функция дроссельной заслонки/регулировки температуры обратной магистрали

Указание

Обзор всех параметров: см. начиная со стр. 58

Подключение контроллера к системе LON

- Необходимой принадлежностью является телекоммуникационный модуль LON.
- Vitotronic 200-H
Телекоммуникационный модуль LON (принадлежность) должен быть вставлен.
 Инструкция по монтажу и сервисному обслуживанию "Vitotronic 200-H"
- В пределах сети LON каждый номер абонента может быть присвоен только **один раз**.
- В пределах сети LON номер установки (параметр "98" в группе "**Общие параметры**") должен быть одинаковым.
- В качестве менеджера ошибок может быть установлен **только один контроллер**.
- Передача данных через LON может длиться несколько минут.

Пример для многокотловой установки

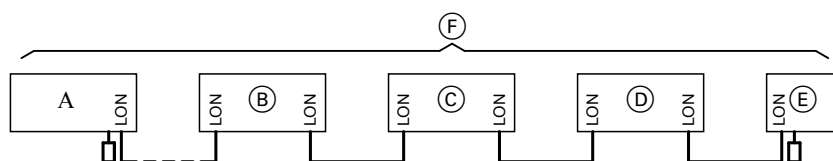


Рис. 37

- (A) Ведомый контроллер
- (B) Ведомый контроллер
- (C) Ведущий контроллер
- (D) Vitotronic 200-H
- (E) Vitocom
- (F) LON сеть

(A)	(B)	(C)	(D)	(E)
Номер котла 2 Настроить параметр "07:2" в группе " Котел ".	Номер котла 3 Настроить параметр "07:3" в группе " Котел ".	Номер котла 1 Указание Задан постоянный номер котла 1.	—	—
—	—	Количество подключенных водогрейных котлов Настроить параметр "00:1" - "00:8" в группе " Каскад ".	—	—
Абонент № 1. Параметр "77:1" в группе " Общие параметры "	Абонент № 2. Настроить параметр "77:2" в группе " Общие параметры ".	Абонент № 9. Параметр "77:9" в группе " Общие параметры "	Абонент № 10. Параметр "77:10" в группе " Общие параметры "	Абонент № 99

Подключение контроллера к системе LON (продолжение)

А	В	С	Д	Е
Контроллер не является устройством обработки неисправностей. Параметр "79:0" в группе "Общие параметры"	Контроллер не является устройством обработки неисправностей. Параметр "79:0" в группе "Общие параметры"	Контроллер является устройством обработки неисправностей. Параметр "79:1" в группе "Общие параметры".	Контроллер не является устройством обработки неисправностей. Параметр "79:0" в группе "Общие параметры".	Прибор является устройством обработки неисправностей.
—	—	Контроллер передает текущее время. Параметр "7В:1" в группе "Общие параметры"	Контроллер принимает текущее время. Настроить параметр "81:3" в группе "Общие параметры".	Прибор принимает текущее время.
—	—	Контроллер передает наружную температуру. Параметр "97:2" в группе "Общие параметры"	Контроллер принимает наружную температуру. Настроить параметр "97:1" в группе "Общие параметры".	—
Номер установки Viessmann, Параметр "98:1" в группе "Общие параметры".	Номер установки Viessmann, Параметр "98:1" в группе "Общие параметры".	Номер установки Viessmann, Параметр "98:1" в группе "Общие параметры".	Номер установки Viessmann, Параметр "98:1" в группе "Общие параметры".	—
Контроль неисправностей у абонентов LON Параметр "9С:20" в группе "Общие параметры"	Контроль неисправностей у абонентов LON Параметр "9С:20" в группе "Общие параметры"	Контроль неисправностей у абонентов LON Параметр "9С:20" в группе "Общие параметры"	Контроль неисправностей у абонентов LON Параметр "9С:20" в группе "Общие параметры"	—


Проверка абонентов LON

Посредством проверки абонентов проверяется связь с приборами отопительной установки, подключенными к менеджеру ошибок.

Исходные условия:

- Контроллер должен быть задействован в качестве **менеджера ошибок** (параметр "79:1" в группе "Общие параметры").
- Во всех контроллерах должен быть задан номер абонента LON.
- Список абонентов LON в устройстве обработки неисправностей должен быть актуальным.

Коснуться следующих экранных кнопок.


1. 
2. "Обслуживание"
3. Ввести пароль "viservice".


4. "Сервисные функции"

5. "Проверка абонентов LON"

Появляется список подключенных абонентов LON.

Указание


При отсутствующих или ошибочных абонентах актуализировать список абонентов посредством .

6. Выбрать абонент и запустить посредством  проверку абонентов.
На дисплее появляется "Абонент ... Проверка выполняется".

Указание

На дисплее соответствующего абонента во время проверки мигает приблизительно в течение 1 мин "Абонент ... МИГ".

Подключение контроллера к системе LON (продолжение)


- Абоненты, успешно прошедшие проверку, получают отметку **"Тест пройден"**.
- Абоненты, не прошедшие проверку, получают отметку **"Тест не пройден"**.
Для повторной проверки абонентов актуализировать список абонентов с помощью .

Настройка последовательности котлов на ведущем контроллере

Коснуться следующих экранных кнопок.

1. 

2. "Последоват. котлов"

3. Выбрать нужную последовательность котлов.
Подтвердить кнопкой .

Следующие параметры в группе "Каскад" могут оказать влияние на последовательность котлов.

Функция	Параметры
"Переключение ведущего котла и последовательности котлов"	03
"Постоянный ведущий котел"	04
"Постоянный последний водогрейный котел"	05
"Пороговое значение ЕСО для водогрейного котла"...	от 20 до 27

- С помощью порогового значения ЕСО каждый водогрейный котел может быть заблокирован или активирован в зависимости от наружной температуры.
- Если водогрейный котел требуется для достижения заданного значения температуры подающей магистрали при выходе из строя активированных водогрейных котлов, то пороговое значение ЕСО становится недействительным.
- Если все водогрейные котлы одной установки блокируются с помощью порогового значения ЕСО, то продолжает работать, как минимум, ведущий котел.

Настройка кривой отопления

Кривые отопления представляют собой зависимость между наружной температурой и температурой котловой воды или температурой подачи.

Упрощенно говоря: Чем ниже наружная температура, тем выше температура котловой воды или температура подачи.

От температуры котловой воды или подающей магистрали, в свою очередь, зависит температура помещения.

Настройки в состоянии при поставке:

- Наклон = 1,4
- Уровень = 0

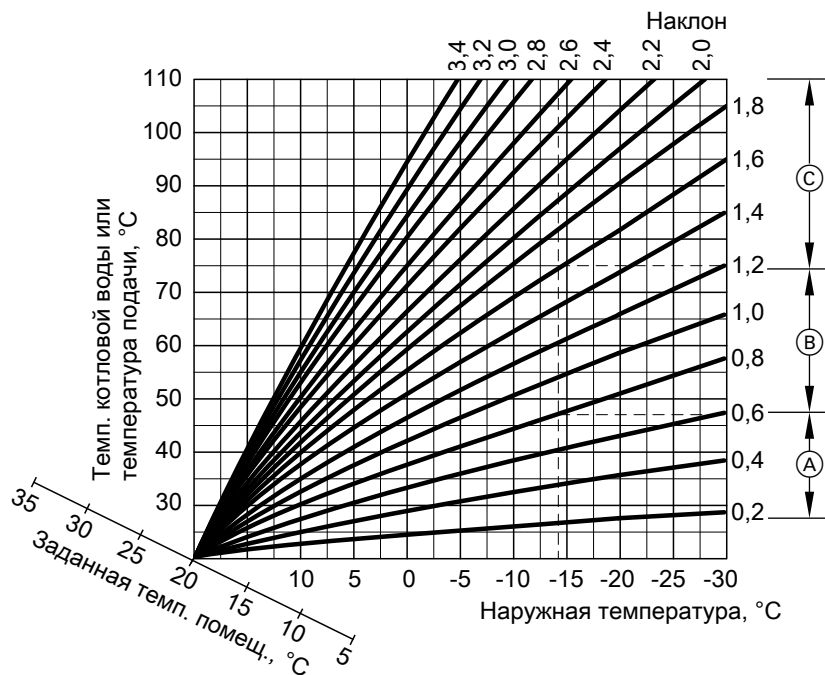


Рис. 38

Пример для наружной температуры $-14\text{ }^{\circ}\text{C}$

- Ⓐ Система внутрительного отопления, наклон 0,2 - 0,8
- Ⓑ Низкотемпературная отопительная установка, наклон 0,8 - 1,6
- Ⓒ Отопительные установки с температурой котловой воды выше $75\text{ }^{\circ}\text{C}$, наклон более 1,6

Настройка заданной температуры помещения

Для каждого отопительного контура настраивается отдельно.

Кривая отопления смещается вдоль оси заданных значений температуры помещения. При активированной логике управления насосом отопительного контура она обуславливает изменение характеристик включения и выключения насоса отопительного контура.

Заданное значение нормальной температуры помещения

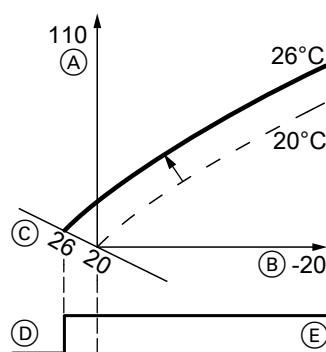


Рис. 39 Изменение заданного значения нормальной температуры помещения с $20\text{ }^{\circ}\text{C}$ до $26\text{ }^{\circ}\text{C}$


- Ⓐ Температура котловой воды или температура подачи, $^{\circ}\text{C}$
- Ⓑ Наружная температура, $^{\circ}\text{C}$
- Ⓒ Заданное значение температуры помещения, $^{\circ}\text{C}$
- Ⓓ Насос отопительного контура выкл.
- Ⓔ Насос отопительного контура вкл.

Настройка кривой отопления (продолжение)

Изменение заданного значения нормальной температуры помещения

 Инструкция по эксплуатации

Изменение заданного значения пониженной температуры помещения

 Инструкция по эксплуатации

Заданное значение пониженной температуры помещения

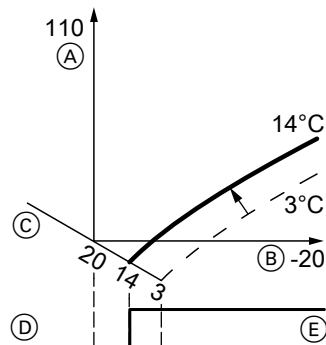


Рис. 40 Изменение заданного значения пониженной температуры помещения с 3 до 14 °C

- (A) Температура котловой воды или температура подачи, °C
- (B) Наружная температура, °C
- (C) Заданное значение температуры помещения, °C
- (D) Насос отопительного контура выкл.
- (E) Насос отопительного контура вкл.

Изменение наклона и уровня

Для каждого отопительного контура настраивается отдельно.

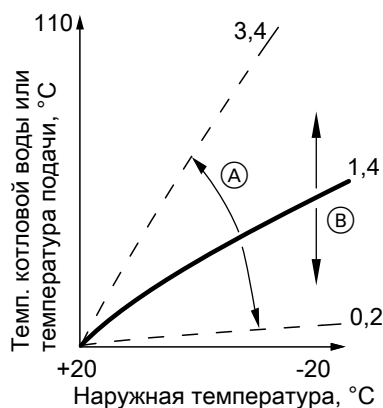






Рис. 41

- (A) Изменение наклона
- (B) Изменение уровня (параллельное смещение кривой отопления по вертикали)

Нажать на следующие кнопки:

1. 
2. "Отопление"
3. "Контур отопления 1", "Контур отопления 2" или "Контур отопления 3" для необходимого контура отопления
4. "Кривая отопления"
5.  или  для нужного значения "Наклон" или "Уровень"
6.  для подтверждения

Проверка защитного ограничителя температуры

Минимальный объемный расход должен составлять 10 % от объемного расхода при номинальной нагрузке.

Уменьшить до возможного минимума отбор тепла.

1. TUV удерживать нажатой до тех пор, пока горелка не выключится.
Терморегулятор "Q" шунтируется. Когда температура котловой воды достигнет температуры срабатывания, Аварийный термостат (STB) выключит горелку.

2. TUV отпустить.
3. Дождаться снижения температуры котловой воды примерно на 15 - 20 К ниже настроенной температуры срабатывания защитного ограничителя.
4. Разблокировать аварийный термостат (STB) нажатием кнопки разблокирования.

Проверка выходов (тест реле)

Коснуться следующих экранных кнопок.

1. ≡
2. "Обслуживание"
3. Ввести пароль "viservice".

4. "Тест реле"

Указание

В зависимости от оборудования установки и конфигурации контроллера (ведущего или ведомого контроллера) можно выполнить проверку указанных в таблице реле на релейных выходах.

Индикация на дисплее		Пояснение
Все реле	ВЫКЛ.	Все реле выключены.
Горелка	ВКЛ	Горелка ВКЛ
Горелка 1-й ступ.	ВКЛ.	1-я ступень горелки включается.
Горелка 2-й ступ.	ВКЛ.	1-я и 2-я ступень горелки включается.
Модулируемая горелка	ОТКР.	Модулируемая горелка открывается.
	Нейтрал.	Модулируемая горелка в нейтральном положении
	ЗАКР.	Модулируемая горелка закрывается.
Выход 20	ВКЛ.	Реле на выходе 20 A1
Выход 29	ВКЛ.	Реле на выходе 29
Выход 52	ОТКР.	Реле на выходе 52 A1
	Нейтрал.	
	ЗАКР.	
Насос загрузки водонагревателя	ВКЛ.	Реле на выходе 21
Циркуляционный насос ГВС	ВКЛ.	Реле на выходе 28
Насос для отопительного контура 2	ВКЛ.	Реле на выходе 20 M2
Смеситель отопительного контура 2	ОТКР.	Реле на выходе 52 M2
	ЗАКР.	
Насос для отопительного контура 3	ВКЛ.	Реле на выходе 20 M3
Смеситель отопительного контура 3	ОТКР.	Реле на выходе 52 M3
	ЗАКР.	
Общий сигнал неисправности	ВКЛ.	Устройство сигнализации общих сигналов неисправности на выходе 50
Насос контура гелиоустановки	ВКЛ.	Насос контура гелиоустановки на выходе 24 модуля управления гелиоустановкой, тип SM1
Гелионасос мин.	ВКЛ.	Подключение к выходу 24 модуля управления гелиоустановкой, тип SM1: насос контура гелиоустановки работает с мин. числом оборотов

Проверка выходов (тест реле) (продолжение)

Индикация на дисплее		Пояснение
Гелионасос макс.	ВКЛ.	Подключение к выходу [24] модуля управления гелиоустановкой, тип SM1: насос контура гелиоустановки работает с макс. числом оборотов
SM1 выход 22	ВКЛ.	Реле на выходе [22] модуля управления гелиоустановкой, тип SM1
Модуль расширения EA1 выход 1	ВКЛ.	Контакт "P - S" на штекере [157] модуля расширения EA1 замкнут
Модуль расширения AM1 выход 1	ВКЛ.	Реле на выходе A1
Модуль расширения AM1 выход 2	ВКЛ.	Реле на выходе A2

Указание по направлению вращения электропривода смесителя


- Регулирование температуры подающей магистрали/регулирование отопительного контура
При открытии смесителя температура подающей магистрали должна возрастать. Если температура снижается, то мотор вращается в ошибочном направлении или комплект привода смесителя смонтирован неправильно (учитывать инструкцию по монтажу смесителя).
- Регулирование температуры обратной магистрали
При открытом смесителе температура обратной магистрали должна возрастать. Если температура снижается, то электропривод вращается в ошибочном направлении или комплект привода смесителя смонтирован неправильно (см. инструкцию по монтажу смесителя).

Уровни параметров

Имеются 2 уровня параметров.

- Уровень параметров 1
Здесь собраны параметры, которые наиболее часто используются.

Указание

Параметры на уровне параметров 1 имеют обозначение .

- Уровень параметров 2
Он содержит **все** параметры, в том числе и уровня параметров 1.

Вызов уровней параметров

- Индикация параметров зависит от исполнения установки: см. стр. 16.
- Параметры разделены на группы.
- Отопительные установки с одним отопительным контуром без смесителя и одним или двумя отопительными контурами со смесителем
В дальнейшем отопительный контур без смесителя обозначается "**Отопит. контур 1**", а отопительные контуры со смесителем - "**Отопит. контур 2**" или "**Отопит. контур 3**".
- Если отопительные контуры были обозначены индивидуально, отображается выбранное имя.

Коснуться следующих экранных кнопок.

1. 



2. "Обслуживание"

3. Ввести пароль "**viservice**".



4. "Конфигурация системы"

5. "Уровень параметров 1"
или
"Уровень параметров 2"
Ввести пароль "**viexpert**".

6. Выбрать группу.

7. Посредством  или  выбрать параметр.

8. 

9. Пользуясь  или , установить нужное значения в соответствии со следующими таблицами.

10. Подтвердить кнопкой .

Группы параметров

Ведущий контроллер	Ведомый контроллер
<ul style="list-style-type: none"> Общие параметры Водогрейный котел Каскадная схема Горячая вода Гелиоустановка Отопит. контур 1, отопит. контур 2, отопит. контур 3 	<ul style="list-style-type: none"> Общие параметры Водогрейный котел

Сброс параметров в состояние при поставке

Коснуться следующих экранных кнопок.

1. 

2. "Обслуживание"

3. Ввести пароль "**viservice**".

4. "Конфигурация системы"

5. "Уровень параметров 1"
или
"Уровень параметров 2"
Ввести пароль "**viexpert**".

6. "Сброс всех параметров"

Сброс параметров в состояние при поставке (продолжение)**Указание**

Производится также сброс параметров другого соответствующего уровня параметров.

Общие параметры, ведущий контроллер

Указание

Выделенное **жирным** шрифтом значение параметра представляет собой заводскую настройку.

00 Схема установки 1

Индикация	Значение	Пояснения
Отопительный контур 1, без приготовления горячей воды	00:1	
Отопительный контур 1, с приготовлением горячей воды, обнаруживается автоматически	00:2	Обнаруживается автоматически.
Отопительный контур 2 со смесителем, без приготовления горячей воды, обнаруживается автоматически	00:3	Значение настраивается вручную, если в установке отсутствует отопительный контур со смесителем.
Отопительный контур 2 со смесителем, с приготовлением горячей воды, обнаруживается автоматически	00:4	Значение настраивается вручную, если в установке отсутствует отопительный контур со смесителем.
Отопительный контур 1, отопительный контур 2 со смесителем, без приготовления горячей воды, обнаруживается автоматически	00:5	Обнаруживается автоматически.
Отопительный контур 1, отопительный контур 2 со смесителем, с приготовлением горячей воды, обнаруживается автоматически	00:6	Обнаруживается автоматически.
Отопительный контур 2 со смесителем, отопительный контур 3 со смесителем, без приготовления горячей воды, обнаруживается автоматически	00:7	Значение настраивается вручную, если в установке отсутствует отопительный контур со смесителем.
Отопительный контур 2 со смесителем, отопительный контур 3 со смесителем, с приготовлением горячей воды, обнаруживается автоматически	00:8	Значение настраивается вручную, если в установке отсутствует отопительный контур со смесителем.
Отопительный контур 1, отопительный контур 2 со смесителем, отопительный контур 3 со смесителем, без приготовления горячей воды, обнаруживается автоматически	00:9	Обнаруживается автоматически.
Отопительный контур 1, отопительный контур 2 со смесителем, отопительный контур 3 со смесителем, с приготовлением горячей воды, обнаруживается автоматически	00:10	Обнаруживается автоматически.

02 Проверка условий индикации

Индикация	Значение	Пояснения
Проверка условий индикации	02:175	Не изменять

Общие параметры, ведущий контроллер (продолжение)

03 Индикация температуры

Индикация	Значение	Пояснения
°Цельсия	03:0	Индикация температуры на дисплее
°Фаренгейта	03:1	

06 Постоянная времени для расчета измененной наружной температуры

Индикация	Значение	Пояснения
1280 минут	06:128	Постоянная времени для расчета измененной наружной температуры 21,3 ч
... минут	06:1 до 06:199	

В соответствии с настроенным значением быстрое (низкие значения) или медленное (высокие значения) согласование температуры подачи при изменении наружной температуры
1 шаг настройки \approx 10 мин

0B Заданное значение температуры подающей магистрали при внешнем запросе теплогенерации 1

Индикация	Значение	Пояснения
70 °C	0B:70	Возможна настройка в диапазоне от 0 до 127 °C Ограничено специфическими параметрами котла
... °C	0B:0 - 0B:127	

0C Разность температур для повышения заданного значения температуры подачи

Индикация	Значение	Пояснения
8 K	0C:8	Разность температур представляет собой минимальное значение, на которое общая температура подающей магистрали должна превышать необходимую в данный момент максимальную температуру подачи отопительного контура со смесителем. Только в сочетании с отопительным контуром 2 и 3 со смесителем.
... K	0C:0 - 0C:40	

Настройка в диапазоне от 0 до 40 K

12 Радиодатчик наружной температуры

Индикация	Значение	Пояснения
Без радиодатчика наружной температуры	12:0	Обнаруживается автоматически.
С радиодатчиком наружной температуры	12:1	
Радиодатчик наружной температуры не используется.	12:2	

Общие параметры, ведущий контроллер (продолжение)

13 Базовая станция радиосвязи

Индикация	Значение	Пояснения
Без	13:0	
C	13:1	Обнаруживается автоматически.

14 Модуль авар. сигнализации 1

Индикация	Значение	Пояснения
Без	14:0	
C	14:1	Обнаруживается автоматически.

15 Модуль авар. сигнализации 2

Индикация	Значение	Пояснения
Без	15:0	
C	15:1	Обнаруживается автоматически.

16 Подключение топочного автомата

Индикация	Значение	Пояснения
Друг.	16:0	Не изменять
KM-BUS	16:1	
CAN-BUS	16:2	

19 Модуль расширения отопит. контура 2 и отопит. контура 3

Индикация	Значение	Пояснения
Без	19:0	
C	19:1	Обнаруживается автоматически.

1A Контроллер гелиоустановки

Индикация	Значение	Пояснения
Без	1A:0	
Vitosolic 100	1A:1	
Vitosolic 200	1A:2	Обнаруживается автоматически.
C модулем управления гелиоустановкой, тип SM1, без дополнительной функции	1A:3	
C модулем управления гелиоустановкой, тип SM1, с дополнительной функцией, например, поддержка отопления	1A:4	2. Регулятор разности температур с датчиком температуры <input type="text" value="7"/> и <input type="text" value="10"/>

Общие параметры, ведущий контроллер (продолжение)

1F Циркуляционный насос ГВС

Индикация	Значение	Пояснения
По временной программе приготовления питьевой воды	1F:0	Циркуляционный насос ГВС при активированном приготовлении горячей воды по временной программе ВКЛ.
По временной программе циркуляционного насоса ГВС	1F:1	Циркуляционный насос ГВС по временной программе ВКЛ.

2B Показать потребление энергии 1

Индикация	Значение	Пояснения
Нет	2B:0	
Да	2B:1	

30 Модуль расширения AM1

Индикация	Значение	Пояснения
Без	30:0	
С	30:1	Обнаруживается автоматически.

31 Функция выхода A1 на модуле расширения AM1

Индикация	Значение	Пояснения
Циркуляционный насос ГВС	31:0	Отображается только в случае, если установлен параметр "30:1".
Насос отопительного контура 1	31:1	
Насос загрузки емкостного водонагревателя	31:2	
Устройство нейтрализации конденсата/теплообменник уходящих газов	31:3	
Распределительный насос	31:4	

32 Функция выхода A2 на модуле расширения AM1

Индикация	Значение	Пояснения
Циркуляционный насос ГВС	32:0	Отображается только в случае, если установлен параметр "30:1".
Насос отопительного контура 1	32:1	
Насос загрузки емкостного водонагревателя	32:2	
Устройство нейтрализации конденсата/теплообменник уходящих газов	32:3	
Распределительный насос	32:4	

33 Время выбега устройства нейтрализации конденсата, выход 1 AM1

Индикация	Значение	Пояснения
Нет	33:0	Настройка в диапазоне от 0 до 255 с Отображается только в случае, если установлен параметр "30:1".
... с	33:0 до	
	33:255	

Общие параметры, ведущий контроллер (продолжение)

34 Время выбега устройства нейтрализации конденсата, выход 2 AM1

Индикация	Значение	Пояснения
Нет	34:0	Настройка в диапазоне от 0 до 255 с Отображается только в случае, если установлен параметр "30:1".
... с	34:0 до 34:255	

40 Модуль расширения EA1

Индикация	Значение	Пояснения
Без	40:0	Обнаруживается автоматически.
С	40:1	

41 Функция выхода 157 на модуле расширения EA1

Индикация	Значение	Пояснения
Общий сигнал неисправности	41:0	Отображается только в случае, если установлен параметр "40:1".
Магистральный насос	41:1	
Циркуляционный насос ГВС	41:2	
Насос отопительного контура ОК 1 на низкое число оборотов	41:3	
Насос отопительного контура ОК 2 на низкое число оборотов	41:4	
Насос отопительного контура ОК 3 на низкое число оборотов	41:5	

42 Функция входа DE1 на модуле расширения EA1

Индикация	Значение	Пояснения
Нет	42:0	Отображается только в случае, если установлен параметр "40:1".
Переключение режимов работы	42:1	
Внешнее включение с заданным значением температуры подающей магистрали	42:2	
Внешняя блокировка	42:3	
Внешняя блокировка с сигналом неисправности	42:4	
Внешний сигнал неисправности	42:5	
Краткосрочная работа циркуляционного насоса ГВС (функция кнопки)	42:6	

Общие параметры, ведущий контроллер (продолжение)

43 Функция входа DE2 на модуле расширения EA1

Индикация	Значение	Пояснения
Нет	43:0	Отображается только в случае, если установлен параметр "40:1".
Переключение режимов работы	43:1	
Внешнее включение с заданным значением температуры подающей магистрали	43:2	
Внешняя блокировка	43:3	
Внешняя блокировка с сигналом неисправности	43:4	
Внешний сигнал неисправности	43:5	
Краткосрочная работа циркуляционного насоса ГВС (функция кнопки)	43:6	

44 Функция входа DE3 на модуле расширения EA1

Индикация	Значение	Пояснения
Нет	44:0	Отображается только в случае, если установлен параметр "40:1".
Переключение режимов работы	44:1	
Внешнее включение с заданным значением температуры подающей магистрали	44:2	
Внешняя блокировка	44:3	
Внешняя блокировка с сигналом неисправности	44:4	
Внешний сигнал неисправности	44:5	
Краткосрочная работа циркуляционного насоса ГВС (функция кнопки)	44:6	

46 Запрос 0 - 10В модуль расширения EA1

Индикация	Значение	Пояснения
Запрос температуры 10 - 100°C	46:0	Отображается только в случае, если установлен параметр "40:1".
Запрос температуры 30 - 120 °C	46:1	

47 Время работы циркуляционного насоса ГВС при кратковременной работе

Индикация	Значение	Пояснения
5 мин	47:5	Отображается только в случае, если установлен параметр "40:1". Настройка в диапазоне от 1 до 60 мин
... мин	47:1 до 47:60	

50 Регулирование температуры обратной магистрали

Индикация	Значение	Пояснения
Децентрализ.	50:0	Указание Настройка в зависимости от соответствующей схемы установки: см. www.viessmann-schemen.com
Централиз.	50:1	Децентрализованное регулирование температуры обратной магистрали: каждый водогрейный котел регулируется отдельной функцией регулирования температуры обратной магистрали. Централизованное регулирование температуры обратной магистрали: общая обратная магистраль установки регулируется централизованно функцией регулирования температуры обратной магистрали. Управление выполняется ведущим контроллером.

51 Датчик 17А

Индикация	Значение	Пояснения
Отсутствует	51:0	
Имеется	51:1	Обнаруживается автоматически.

52 Датчик 17В

Индикация	Значение	Пояснения
Отсутствует	52:0	
Имеется	52:1	Обнаруживается автоматически.

53 Подключение к штекеру 20А1

Индикация	Значение	Пояснения
Насос отопительного контура	53:0	Указание Заводская настройка в зависимости от кодирующего штекера Переключающий контакт Therm-Control
Первичный насос загрузки водонагревателя для комплекта теплообменника	53:1	
Therm-Control	53:2	
Насос теплообменника уходящих газов	53:3	

Общие параметры, ведущий контроллер (продолжение)

54 Подключение к штекеру 29

Индикация	Значение	Пояснения
Распределительный насос	54:0	Указание Заводская настройка в зависимости от кодирующего штекера
Подмешивающий насос	54:1	
Насос котлового контура	54:2	
Насос котлового контура с функцией дроссельной заслонки	54:3	

55 Подключение к штекеру 52

Индикация	Значение	Пояснения
Дроссельная заслонка	55:0	Указание Заводская настройка в зависимости от кодирующего штекера
Смесительный клапан для регулировки температуры обратной магистрали	55:1	
Смесительный клапан комплекта теплообменника	55:2	
Настройку не выполнять	55:3	

56 Время работы сервопривода дроссельной заслонки/регулировки температуры обратной магистрали 1

Индикация	Значение	Пояснения
125 с	56:125	Настройка в диапазоне от 5 до 199 с
... с	56:5 до 56:199	

57 Выбег подмешивающего насоса, насоса котлового контура или распределительного насоса

Индикация	Значение	Пояснения
5 мин	57:5	Время выбега насоса на штекере 29 Настройка в диапазоне от 1 до 60 мин
Нет	57:0	
... мин	57:1 до 57:60	

62 Централизованное управление отопительными контурами

Индикация	Значение	Пояснения
Нет	62:0	Без централизованного управления отопительными контурами
Отопит. контур 1	62:1	С централизованным управлением отопительным контуром 1 без смесителя
Отопит. контур 2	62:2	Отопительный контур 2 со смесителем
Отопит. контур 3	62:3	Отопительный контур 3 со смесителем

70 Корректировка индикации наружной температуры

Индикация	Значение	Пояснения
0 К	70:0	Без корректировки индикации наружной температуры
... К	70:-50 до 70:50	Настройка в диапазоне от -5 до +5 К 1 шаг настройки \cong 0,1 К

76 Телекоммуникационный модуль LON

Индикация	Значение	Пояснения
Без	76:0	
С	76:1	Обнаруживается автоматически.

77 Номер абонента LON 1

Индикация	Значение	Пояснения
		Указание <i>Каждый номер может быть присвоен только один раз.</i>
...		Отображается только в случае, если установлен параметр "76:1". Настройка в диапазоне от 1 до 99:
...	77:1 - 77:8	от 1 до 8 = водогрейные котлы
9	77:9	9 = каскад
...	77:10 - 77:96	от 10 до 96 = Vitotronic 200-H
97	77:97	97 = Vitogate 300, тип BN/MB
98	77:98	98 = Vitogate 200, тип KNX
99	77:99	99 = Vitocom

78 Связь LON

Индикация	Значение	Пояснения
Заблокирован	78:0	Отображается только в случае, если установлен параметр "76:1".
Активирован	78:1	

79 Менеджер ошибок

Индикация	Значение	Пояснения
Контроллер не является менеджером ошибок	79:0	Отображается только в случае, если установлен параметр "76:1".
Контроллер является менеджером ошибок	79:1	Указание <i>В качестве менеджера ошибок может быть установлен только один контроллер.</i>

Общие параметры, ведущий контроллер (продолжение)

7B Телекоммуникационный модуль LON: Время

Индикация	Значение	Пояснения
Контроллер не передает текущее время	7B:0	Отображается только в случае, если установлен параметр "76:1".
Контроллер передает текущее время.	7B:1	

7F Тип помещения 1

Индикация	Значение	Пояснения
Многоквартирный дом: Программа отпуска и временная прог. ГВС для каждого отопит. контура отдельно	7F:0	
Одноквартирный дом: Программа отпуска и временная прог. ГВС для всех отопит. контуров	7F:1	

80 Задержка сигнала неисправности

Индикация	Значение	Пояснения
30 с	80:6	Сигнал неисправности появляется, если неисправность регистрируется в течение мин. 30 с
... с	80:0 до 80:199	Настройка времени в диапазоне от 0 до 995 с. 1 шаг настройки \cong 5 с

81 Автоматический переход на летнее/зимнее время 1

Индикация	Значение	Пояснения
Без	81:0	Перевод времени должен быть выполнен вручную.
С	81:1	Автоматический переход на летнее/зимнее время
Не используется	81:2	Обнаруживается автоматически.
Контроллер принимает текущее время через LON.	81:3	

82 Начало летнего времени: Месяц 1

Индикация	Значение	Пояснения
Март	82:3	Настройка в диапазоне от 1 до 12
Соответствующий месяц	82:1 до 82:12	
		Установленное значение задает соответствующий месяц <ul style="list-style-type: none"> ▪ 1 = январь ▪ 12 = декабрь
		Отображается только в случае, если установлен параметр "81:1".

Общие параметры, ведущий контроллер (продолжение)

83 Начало летнего времени: Неделя выбранного месяца 1

Индикация	Значение	Пояснения
1-я неделя	83:1	Отображается только в случае, если установлен параметр "81:1".
2-я неделя	83:2	
3-я неделя	83:3	
4-я неделя	83:4	
Последняя неделя месяца	83:5	
Последняя неделя — 1 неделя	83:6	
Последняя неделя — 2 недели	83:7	
Последняя неделя — 3 недели	83:8	
Последняя неделя — 4 недели	83:9	
Особая функция	83:10 до 83:14	

84 Начало летнего времени: День выбранной недели 1

Индикация	Значение	Пояснения
Воскресенье	84:7	Отображается только в случае, если установлен параметр "81:1".
Соответствующий день	84:1 до 84:7	Настройка в диапазоне от 1 до 7 Установленное значение задает соответствующий день <ul style="list-style-type: none"> ▪ 1 = понедельник ▪ 7 = воскресенье

85 Начало зимнего времени: Месяц 1

Индикация	Значение	Пояснения
Октябрь	85:10	Отображается только в случае, если установлен параметр "81:1".
Соответствующий месяц	85:1 до 85:12	Настройка в диапазоне от 1 до 12 Установленное значение задает соответствующий месяц <ul style="list-style-type: none"> ▪ 1 = январь ▪ 12 = декабрь

Общие параметры, ведущий контроллер (продолжение)

86 Начало зимнего времени: Неделя выбранного месяца [1]

Индикация	Значение	Пояснения
1-я неделя	86:1	Отображается только в случае, если установлен параметр "81:1".
2-я неделя	86:2	
3-я неделя	86:3	
4-я неделя	86:4	
Последняя неделя месяца	86:5	
Последняя неделя — 1 неделя	86:6	
Последняя неделя — 2 недели	86:7	
Последняя неделя — 3 недели	86:8	
Последняя неделя — 4 недели	86:9	
Особая функция	86:10 до 86:14	

87 Начало зимнего времени: День выбранной недели [1]

Индикация	Значение	Пояснения
Воскресенье	87:7	Отображается только в случае, если установлен параметр "81:1".
Соответствующий день	87:1 до 87:7	Настройка в диапазоне от 1 до 7 Установленное значение задает соответствующий день <ul style="list-style-type: none"> ▪ 1 = понедельник ▪ 7 = воскресенье

93 Функция контроля дымовой трубы и индикация техобслуживания

Индикация	Значение	Пояснения
Не влияет на общую неисправность.	93:0	
Влияет на общую неисправность.	93:1	

97 Телекоммуникационный модуль LON: Наружная температура

Индикация	Значение	Пояснения
Контроллер использует датчик наружной температуры	97:0	Отображается только в случае, если установлен параметр "76:1".
Контроллер принимает наружную температуру через LON.	97:1	
Контроллер передает наружную температуру на LON.	97:2	

Общие параметры, ведущий контроллер (продолжение)

98 Номер установки Viessmann

Индикация	Значение	Пояснения
1	98:1	Отображается только в случае, если установлен параметр "76:1".
Соответствующий номер установки	98:1 до 98:5	Настройка в диапазоне от 1 до 5 Указание В одной системе LON номер установки должен быть одинаковым.

9C Контроль абонентов LON

Индикация	Значение	Пояснения
Без контроля	9C:0	Отображается только в случае, если установлен параметр "76:1".
20 мин	9C:20	Контроль абонентов LON Если абонент не отвечает, то через 20 минут будут использоваться значения, предварительно установленные на контроллере. Только после этого подается сообщение о неисправности.
... мин	9C:1 до 9C:60	Настройка в диапазоне от 1 до 60 мин Указание Мы не рекомендуем настройки дольше 5 мин, чтобы избежать сообщений об ошибках.

Водогрейный котел, ведущий контроллер

Указание

Выделенное **жирным** шрифтом значение параметра представляет собой заводскую настройку.

02 Тип горелки 1

Индикация	Значение	Пояснения
1-ступ.	02:0	
2-ступ.	02:1	
Модулируемый	02:2	

03 Защита котла - работа на газе/жидком топливе 1

Индикация	Значение	Пояснения
Работа на газе	03:0	
Работа на жидком топливе	03:1	
Возврат на газ невозможен.		

Водогрейный котел, ведущий контроллер (продолжение)

04 Гистерезис переключения горелки

Индикация	Значение	Пояснения
Гистерезис переключения 4 К	04:0	Указание <ul style="list-style-type: none"> ▪ Заводская настройка в зависимости от кодирующего штекера ▪ Только для одноступенчатой горелки
Функция ERB50	04:1	
Функция ERB80	04:2	

05 Кривая горелки 1

Индикация	Значение	Пояснения
Линейная кривая горелки	05:0	Указание Заводская настройка в зависимости от кодирующего штекера Характеристическая кривая горелки зависит от конструктивного типа горелки. Характеристическая кривая горелки показывает зависимость мощности горелки (%) от угла раскрытия дроссельной заслонки (%). См. главу "Адаптация контроллера к модулируемой горелке".
% номин. мощности при 1/3 диапазона модуляции	05:1 до 05:99	

06 Ограничение максимальной температуры котловой воды 1

Индикация	Значение	Пояснения
... °С	06:20 до 06:127	См. главу "Описание функционирования" Указание <ul style="list-style-type: none"> ▪ Заводская настройка в зависимости от кодирующего штекера ▪ Учитывать настройку терморегулятора.

08 Максимальная мощность горелки, кВт 1

Индикация	Значение	Пояснения
... кВт	08:0 до 08:199	1 шаг настройки \cong 1 kW Указание Заводская настройка в зависимости от кодирующего штекера

09 Максимальная мощность горелки, 100 кВт 1

Индикация	Значение	Пояснения
... кВт	09:0 до 09:199	1 шаг настройки \cong 100 kW Указание Заводская настройка в зависимости от кодирующего штекера

0A Базовая мощность горелки 1

Индикация	Значение	Пояснения
... %	0A:15 до 0A:100	Настройка базовой мощности в диапазоне от 15 до 100 % макс. номинальной тепловой мощности Указание Заводская настройка в зависимости от кодирующего штекера

0C Функция дроссельной заслонки/регулировки температуры обратной магистрали

Индикация	Значение	Пояснения
Без	0C:0	Указание Заводская настройка в зависимости от кодирующего штекера
Постоянная регулировка температуры обратной магистрали	0C:1	
Управление дроссельной заслонкой по времени	0C:2	
Переключение дроссельной заслонки в зависимости от температуры обратной магистрали	0C:3	
Дроссельная заслонка постоянно, с влиянием температуры котловой воды	0C:4	
Дроссельная заслонка постоянно, без влияния температуры котловой воды	0C:5	

0D Функция Therm-Control 1

Индикация	Значение	Пояснения
Без	0D:0	Указание Заводская настройка в зависимости от кодирующего штекера
Датчик температуры влияет на смесители отопительных контуров.	0D:1	
Датчик температуры влияет на дроссельную заслонку.	0D:2	

13 Разность температур для отключения

Индикация	Значение	Пояснения
Без	13:0	Без разности температур для отключения Горелка выключается при превышении заданного значения температуры котловой воды. Настройка разности температур для отключения в диапазоне от 2 до 20 К.
... К	13:2 до 13:20	
		Указание Заводская настройка в зависимости от кодирующего штекера

Водогрейный котел, ведущий контроллер (продолжение)

14 Минимальное время работы горелки

Индикация	Значение	Пояснения
... мин	14:0 до 14:15	Минимальное время работы горелки, мин Настройка минимального времени работы настраивается в диапазоне от 0 до 15 мин. Указание Заводская настройка в зависимости от кодирующего штекера

15 Время работы сервопривода модулируемой горелки 1

Индикация	Значение	Пояснения
... с	15:5 до 15:199	Настройка времени в диапазоне от 5 до 199 с. Указание Заводская настройка в зависимости от кодирующего штекера

16 Смещение горелки при оптимизации пуска

Индикация	Значение	Пояснения
... К	16:0 до 16:15	Смещение температуры при оптимизации пуска горелки, К (временное снижение заданного значения температуры котловой воды после пуска горелки) Настройка смещения в диапазоне от 0 до 15 К. Указание Заводская настройка в зависимости от кодирующего штекера

1А Оптимизация пуска

Индикация	Значение	Пояснения
... с	1А:0 - 1А:60	Настройка длительности оптимизации пуска в диапазоне от 0 до 60 с. Указание Заводская настройка в зависимости от кодирующего штекера

1В Время от розжига горелки до начала регулирования

Индикация	Значение	Пояснения
... с	1В:0 - 1В:199	Настройка задержки регулирования в диапазоне от 1 до 199 с. Указание Заводская настройка в зависимости от кодирующего штекера

1С Сигнал В4 на штекере 41

Индикация	Значение	Пояснения
... с	1С:1 - 1С:199	Задержка пуска горелки от подачи пускового сигнала на Т2 в штекере [4 1] до зажигания горелки. Настройка времени в диапазоне от 1 до 199 сек. Указание Заводская настройка в зависимости от кодирующего штекера

1F Датчик температуры уходящих газов [1]

Индикация	Значение	Пояснения
Без контроля температуры уходящих газов для индикации техобслуживания	1F:0	
... °С предельное значение для техобслуживания	1F:1 - 1F:250	

21 Интервал в часах работы горелки до следующего техобслуживания [1]

Индикация	Значение	Пояснения
Не активно	21:0	
... ч	21:1 до 21:100	Настройка интервала времени в диапазоне от 100 до 10 000 ч. 1 шаг настройки Δ 100 ч

23 Интервал в месяцах до следующего техобслуживания [1]

Индикация	Значение	Пояснения
Не активно	23:0	
... месяцев	23:1 до 23:24	Настройка количества месяцев до следующего технического обслуживания в диапазоне от 1 до 24

Водогрейный котел, ведущий контроллер (продолжение)

24 Статус обслуживания 1

Индикация	Значение	Пояснения
Нет ожидаемого техобслуживания	24:0	
Техобслуживание необходимо и индикация на дисплее	24:1	

26 Расход топлива горелкой (1-я ступень)

Индикация	Значение	Пояснения
0	26:0	Не изменять
...	26:0 до 26:99	

27 Расход топлива горелкой (1-я ступень)

Индикация	Значение	Пояснения
0	27:0	Не изменять
...	27:0 до 27:199	

28 Периодический розжиг горелки

Индикация	Значение	Пояснения
Без	28:0	Без периодического розжига горелки
С	28:1	

29 Расход топлива горелкой (2-я ступень)

Индикация	Значение	Пояснения
0	29:0	Не изменять
...	29:0 до 29:99	

2A Расход топлива горелкой (2-я ступень)

Индикация	Значение	Пояснения
0	2A:0	Не изменять
...	2A:0 до 2A:199	

2B Макс. время разогрева дроссельной заслонки

Индикация	Значение	Пояснения
5 мин	2B:5	
Нет	2B:0	
... мин	2B:1 до 2B:60	При разблокировке котла перед началом регулирования дроссельная заслонка отрывается на установленное время разогрева.

Водогрейный котел, ведущий контроллер (продолжение)

2C Макс. время выбега дроссельной заслонки

Индикация	Значение	Пояснения
5 мин	2C:5	По окончании разблокировки котла дроссельная заслонка остается открытой на установленное время выбега.
Нет	2C:0	
... мин	2C:1 до 2C:60	

2D Подмешивающий насос

Индикация	Значение	Пояснения
Только при запросе ВКЛ	2D:0	Указание Температура для запроса в зависимости от кодирующего штекера
Постоянно ВКЛ	2D:1	

Каскад, ведущий контроллер

Указание

Выделенное **жирным шрифтом** значение параметра представляет собой заводскую настройку.

00 Кол-во водогрейных котлов в каскаде 1

Индикация	Значение	Пояснения
8	00:8	Настройка от 1 до 8 водогрейных котлов
...	00:1 до 00:8	

01 Ограничение мин. температуры подачи установки 1

Индикация	Значение	Пояснения
0 °C	01:0	Настройка в диапазоне от 0 до 127 °C
... °C	01:0 до 01:127	

02 Ограничение макс. температуры подачи установки 1

Индикация	Значение	Пояснения
80 °C	02:80	См. главу "Описание функций"
... °C	2:20 до 02:127	Настройка в диапазоне от 20 до 127 °C Указание Значение должно быть меньше настройки в параметре "06" группы "Котел".

Каскад, ведущий контроллер (продолжение)

03 Переключение ведущего котла и последовательности котлов 1

Индикация	Значение	Пояснения
Нет	03:0	Без переключения ведущего котла и последовательности котлов; см. описание функционирования в главе "Каскадный контроллер".
1-го числа каждого месяца водогрейный котел с наименьшим временем работы горелки становится ведущим котлом.	03:1	
... ч	03:2 до 03:200	Переключение ведущего котла через 200 - 20000 часов эксплуатации. 1 шаг настройки \cong 100 часов наработки

04 Постоянный ведущий котел 1

Индикация	Значение	Пояснения
нет	04:0	Без постоянного ведущего котла
Котел ...	04:1 до 04:8	Постоянным ведущим котлом является водогрейный котел 1, 2, 3 ... или 8

05 Постоянный последний водогрейный котел 1

Индикация	Значение	Пояснения
нет	05:0	Без постоянного последнего водогрейного котла
Котел ...	05:1 до 05:8	Постоянным последним котлом является водогрейный котел 1, 2, 3 ... или 8

06 Вид регулирования 1

Индикация	Значение	Пояснения
Автономное параллельное управление котлами: Без датчика температуры подающей магистрали	06:0	
Автономное параллельное управление котлами: С датчиком температуры подающей магистрали	06:1	
Автономное последовательное управление котлами: Без датчика температуры подающей магистрали	06:2	
Автономное последовательное управление котлами: С датчиком температуры подающей магистрали	06:3	
Последовательный вид регулирования с датчиком температуры подачи	06:4	

07 Стратегия регулирования 1

Индикация	Значение	Пояснения
Конденсационный режим	07:0	См. главу "Контроллер каскада"
Режим теплоты сгорания 1	07:1	
Режим теплоты сгорания 2	07:2	

08 Баланс мощности 1

Индикация	Значение	Пояснения
Без	08:0	Без баланса мощности Указание Контроллер только в режиме теплоты сгорания 2
С	08:1	Баланс мощности для конденсационной стратегии и неконденсационной стратегии 1

09 Распределительный насос

Индикация	Значение	Пояснения
Распределительный насос работает только при наличии запроса теплогенерации	09:0	
Распределительный насос работает всегда	09:1	Распределительный насос работает всегда, выключение сигналом "Внешняя блокировка"

0A Приоритет емкостного водонагревателя

Индикация	Значение	Пояснения
Распределительный насос работает	0A:0	
Распределительный насос выключается	0A:1	

0B Порог интеграла включения 1

Индикация	Значение	Пояснения
60 К x мин	0B:60	Настройка в диапазоне от 1 до 255 К x мин. Указание При превышении значения один водогрейный котел или одна ступень горелки отключается.
... К x мин	0B:1 до 0B:255	

0C Порог интеграла выключения 1

Индикация	Значение	Пояснения
40 К x мин	0C:40	Настройка в диапазоне от 1 до 255 К x мин. Указание При превышении значения один водогрейный котел или одна ступень горелки отключается.
... К x мин	0C:1 до 0C:255	

Каскад, ведущий контроллер (продолжение)

0D Разность температур выключения 1

Индикация	Значение	Пояснения
15 К ... К	0D:15 0D:2 до 0D:30	Настройка в диапазоне от 2 до 30 К Указание <i>Если фактическое значение общей температуры подачи превысит заданное значение температуры подачи на эту величину, один водогрейный котел или одна ступень горелки отключается.</i>

0E Усиление VT-регулятора

Индикация	Значение	Пояснения
3,5 %/К ... %/К	0E:35 0E:1 до 0E:199	Настройка усиления регулятора температуры подачи в диапазоне от 0,1 до 19,9 %/К 1 шаг настройки \cong 0,1 %/К Отображается только в случае, если установлен параметр "06:4".

0F Время подстройки VT-регулятора TN

Индикация	Значение	Пояснения
400 с ... с	0F:40 0F:1 до 0F:199	Настройка времени изодрома регулятора температуры подачи в диапазоне от 10 до 1990 с 1 шаг настройки \cong 10 с Отображается только в случае, если установлен параметр "06:4".

20 Пороговое значение ESO для водогрейного котла 1 1

Индикация	Значение	Пояснения
Без порогового значения ESO ... °C	20:31 20:-30 до 20:30	Порог температуры для функции ESO водогрейного котла не активен. Если наружная температура превысит установленный здесь порог температуры, водогрейный котел выключается. Настройка в диапазоне от -30 до +30 °C

21 Пороговое значение ESO для водогрейного котла 2 1

Индикация	Значение	Пояснения
Без порогового значения ESO ... °C	21:31 21:-30 до 21:30	Порог температуры для функции ESO водогрейного котла не активен. Если наружная температура превысит установленный здесь порог температуры, водогрейный котел выключается. Настройка в диапазоне от -30 до +30 °C

Каскад, ведущий контроллер (продолжение)

22 Пороговое значение ECO для водогрейного котла 3 [1]

Индикация	Значение	Пояснения
Без порогового значения ECO	22:31	Порог температуры для функции ECO водогрейного котла не активен.
... °C	22:-30 до 22:30	Если наружная температура превысит установленный здесь порог температуры, водогрейный котел выключается. Настройка в диапазоне от -30 до +30 °C

23 Пороговое значение ECO для водогрейного котла 4 [1]

Индикация	Значение	Пояснения
Без порогового значения ECO	23:31	Порог температуры для функции ECO водогрейного котла не активен.
... °C	23:-30 до 23:30	Если наружная температура превысит установленный здесь порог температуры, водогрейный котел выключается. Настройка в диапазоне от -30 до +30 °C

24 Пороговое значение ECO для водогрейного котла 5 [1]

Индикация	Значение	Пояснения
Без порогового значения ECO	24:31	Порог температуры для функции ECO водогрейного котла не активен.
... °C	24:-30 до 24:30	Если наружная температура превысит установленный здесь порог температуры, водогрейный котел выключается. Настройка в диапазоне от -30 до +30 °C

25 Пороговое значение ECO для водогрейного котла 6 [1]

Индикация	Значение	Пояснения
Без порогового значения ECO	25:31	Порог температуры для функции ECO водогрейного котла не активен.
... °C	25:-30 до 25:30	Если наружная температура превысит установленный здесь порог температуры, водогрейный котел выключается. Настройка в диапазоне от -30 до +30 °C

26 Пороговое значение ECO для водогрейного котла 7 [1]

Индикация	Значение	Пояснения
Без порогового значения ECO	26:31	Порог температуры для функции ECO водогрейного котла не активен.
... °C	26:-30 до 26:30	Если наружная температура превысит установленный здесь порог температуры, водогрейный котел выключается. Настройка в диапазоне от -30 до +30 °C

Каскад, ведущий контроллер (продолжение)

27 Пороговое значение ЕСО для водогрейного котла 8 1

Индикация	Значение	Пояснения
Без порогового значения ЕСО	27:31	Порог температуры для функции ЕСО водогрейного котла не активен.
... °С	27:-30 до 27:30	Если наружная температура превысит установленный здесь порог температуры, водогрейный котел выключается. Настройка в диапазоне от -30 до +30 °С

Горячая вода, ведущий контроллер

Указание

Выделенное **жирным шрифтом** значение параметра представляет собой заводскую настройку.

00 Нагрев водонагревателя 1

Индикация	Значение	Пояснения
Гистерезис ±2,5 К	00:0	См. главу "Описание функционирования"
Адаптивный нагрев емкостного накопителя активен	00:1	
Регулирование температуры емкостного водонагревателя с помощью 2 датчиков температуры водонагревателя	00:2	
Регулировка температуры емкостного водонагревателя в системе послойной загрузки водонагревателя	00:3	

01 Настройка заданного значения температуры ГВС

Индикация	Значение	Пояснения
10 °С ... 60 °С	01:0	Настройка заданного значения температуры воды в контуре ГВС в диапазоне от 10 до 60 °С
10 °С .. параметризованное макс. значение	01:1	Возможна настройка в диапазоне от 10 до 95 °С Указание Соблюдать макс. допустимую температуру воды в контуре ГВС.

03 Доп. функция для повышенного приготовления горячей воды

Индикация	Значение	Пояснения
Без 2-й Задан. темп. емкостного водонагревателя	03:0	Дополнительная функция не задействуется.
Без 2-й Задан. темп. емкостного водонагревателя	03:0 до 03:9	Дополнительная функция не задействуется.
... °С	3:10 до 03:95	Ввод 2-го заданного значения температуры водонагревателя Возможна настройка в диапазоне от 10 до 95 °С Принять во внимание настройку параметра "01". Задействие дополнительной функции путем настройки параметра 4. Цикл временной программы ГВС. Указание Для 2-го и 3-го циклов нужно установить момент времени включения и отключения. Они должны находиться в пределах 1-го цикла.

04 Нагрев водонагревателя: Заданное значение точки включения

Индикация	Значение	Пояснения
2,5 К ниже заданного значения	04:0	Заданное значение точки включения –2,5 К Заданное значение точки выключения +2,5 К
... К ниже заданного значения	04:1 до 4:10	Настройка на 1 - 10 К ниже заданного значения

05 Заданное значение температуры подачи при нагреве водонагревателя

Индикация	Значение	Пояснения
Задан. темп-ра подающей магистрали установки	05:0	Заданное значение температуры подающей магистрали равно максимальному значению сигнала запроса температуры подачи установки.
Макс. заданная температура подающей магистрали установки при приготовлении горячей воды	05:1	Заданное значение температуры подающей магистрали равно значению сигнала запроса температуры подачи емкостного водонагревателя.

06 Разность между заданной температурой котла и заданной температурой горячей воды

Индикация	Значение	Пояснения
20 К	6:20	Во время приготовления горячей воды общая температура подачи мин. на 20 К выше заданной температуры воды в контуре ГВС.
... К	06:0 до 6:50	Разность между общей температурой подачи и заданным значением температуры воды в контуре ГВС Настройка в диапазоне от 0 до 50 К

Горячая вода, ведущий контроллер (продолжение)

07 Насос загрузки емкостного водонагревателя

Индикация	Значение	Пояснения
Включается в зависимости от температуры котла.	07:0	Настройку не выполнять
Включается немедленно.	07:1	

08 Выбег насоса загрузки емкостного водонагревателя

Индикация	Значение	Пояснения
10 мин	8:10	Насос с выбегом макс. 10 минут после загрузки емкостного водонагревателя
Без выбега	08:0	Насос без выбега
... мин	08:1 до 8:15	Настройка в диапазоне от 1 до 15 мин

0A Приготовление горячей воды во время комфортного режима или после внешнего переключения в "Режим с постоянно нормальной температурой помещения"

Индикация	Значение	Пояснения
Без приготовления горячей воды, циркуляционный насос ГВС ВЫКЛ	0A:0	
Приготовление горячей воды и циркуляционный насос ГВС по временной программе	0A:1	
Приготовление горячей воды активировано постоянно циркуляционный насос ГВС постоянно ВКЛ	0A:2	

0B Ввод заданного значения температуры водонагревателя

Индикация	Значение	Пояснения
На контроллере	0B:0	
На контроллере и на устройстве ДУ отопительного контура 1	0B:1	
На контроллере и на устройстве ДУ отопительного контура 2 со смесителем	0B:2	
На контроллере и на устройстве ДУ отопительного контура 3 со смесителем	0B:3	
На контроллере и всех устройствах ДУ	0B:4	
На устройстве ДУ отопительного контура 1	0B:5	
На устройстве ДУ отопительного контура 2 со смесителем	0B:6	
На устройстве ДУ отопительного контура 3 со смесителем	0B:7	

0С Заданное значение температуры водонагревателя для подавления догрева гелиоустановкой 1

Индикация	Значение	Пояснения
40 °С	0С:40	Заданное значение температуры воды в контуре ГВС 40 °С Выше установленного заданного значения активна функция подавления догрева (приготовление горячей воды водогрейным котлом производится только в том случае, если солнечной энергии становится недостаточно).
Нет	0С:0 до 0С:9	Без 3-й Заданное значение
... °С	0С:10 до 0С:95	Ввод 2-го заданного значения температуры горячей воды Принять во внимание настройку параметра "01". Возможна настройка в диапазоне от 10 до 95 °С

0D Точка выключения нагрева водонагревателя при 2 датчиках температуры водонагревателя

Индикация	Значение	Пояснения
...	0D:8	Условие: с 2 датчиками температуры емкостного водонагревателя, параметр "00:2" Точка выключения нагрева емкостного водонагревателя при заданном значении x 0,8
...	0D:2 до 0D:10	Настройка в диапазоне от 0,2 до 1 1 шаг настройки \cong 0,1

0E Точка включения нагрева водонагревателя при 2 датчиках температуры водонагревателя

Индикация	Значение	Пояснения
...	0E:7	Условие: с 2 датчиками температуры емкостного водонагревателя, параметр "00:2" Точка выключения нагрева емкостного водонагревателя при заданном значении x 0,7
...	0E:1 до 0E:9	Настройка в диапазоне от 0,1 до 0,9 1 шаг настройки \cong 0,1

0F Время работы сервопривода смесительного клапана комплекта теплообменника

Индикация	Значение	Пояснения
75 с	0F:75	
... с	0F:10 до 0F:255	

Горячая вода, ведущий контроллер (продолжение)

11 Время работы первичного насоса загрузки водонагревателя комплекта теплообменника

Индикация	Значение	Пояснения
10 с	11:10	
... с	11:0 до 11:30	Время работы вторичного насоса загрузки водонагревателя в системе послойной загрузки водонагревателя (подключение к штекеру 21)

13 Циркуляционный насос ГВС при приготовлении горячей воды

Индикация	Значение	Пояснения
По временной программе	13:0	Циркуляционный насос: по временной программе ВКЛ
Выкл.	13:1	ВЫКЛ при нагреве воды в контуре ГВС до 1-го заданного значения
Вкл.	13:2	ВКЛ при нагреве воды в контуре ГВС до 1-го заданного значения

14 Циркуляционный насос ГВС при дополнительной функции приготовления горячей воды

Индикация	Значение	Пояснения
По временной программе	14:0	Циркуляционный насос: по временной программе ВКЛ
Выкл.	14:1	ВЫКЛ при нагреве воды в контуре ГВС до 2-го заданного значения
Вкл.	14:2	ВКЛ при нагреве воды в контуре ГВС до 2-го заданного значения

15 Активация циркуляционного насоса ГВС 1

Индикация	Значение	Пояснения
По временной программе	15:0	
1 раз 5 минут в час по временной программе	15:1	
2 раза 5 минут в час по временной программе	15:2	
3 раза 5 минут в час по временной программе	15:3	
4 раза 5 минут в час по временной программе	15:4	
5 раз 5 минут в час по временной программе	15:5	
6 раз 5 минут в час по временной программе	15:6	
Постоянно вкл.	15:7	

16 Циркуляционный насос ГВС в экономном режиме

Индикация	Значение	Пояснения
По временной программе	16:0	Циркуляционный насос ГВС в экономном режиме по временной программе ВКЛ.
Выкл.	16:1	Циркуляционный насос ГВС в экономном режиме ВЫКЛ.

Гелиоустановка, ведущий контроллер

Указание

Выделенное жирным шрифтом значение параметра представляет собой заводскую настройку.

Указание

Группа "Гелиоуст." отображается только в том случае, если подключен модуль управления гелиоустановкой, тип SM1.

00 Разность температур для включения насоса контура гелиоустановки

Индикация	Значение	Пояснения
8 К	00:8	Настройка разности температур для включения в диапазоне от 2 до 30 К
... К	00:2 - 00:30	

01 Разность температур для выключения насоса контура гелиоустановки

Индикация	Значение	Пояснения
4 К	01:4	Настройка разности температур для выключения в диапазоне от 1 до 29 К
... К	01:1 - 1:29	

02 Управление частотой вращения, насос контура гелиоустановки

Индикация	Значение	Пояснения
Без	02:0	Без регулировки частоты вращения
Настройку не выполнять	02:1	
PWM	02:2	С широтно-импульсным управлением

03 Разность температур для запуска управления частотой вращения

Индикация	Значение	Пояснения
10 К	3:10	Настройка разности температур в диапазоне от 5 до 20 К
... К	03:5 - 3:20	

Гелиоустановка, ведущий контроллер (продолжение)

04 Регулировка частоты вращения по разности температур

Индикация	Значение	Пояснения
4 %/К	04:4	
... %/К	04:1 - 4:10	Настройка усиления регулятора в диапазоне от 1 до 10 %/К.

05 Мин. частота вращения насоса контура гелиоустановки

Индикация	Значение	Пояснения
10 %	5:10	Минимальная частота вращения насоса контура гелиоустановки составляет 10 % от максимальной частоты вращения
... %	05:2 до 05:100	Настройка минимальной частоты вращения насоса контура гелиоустановки в диапазоне от 2 до 100 %

06 Макс. частота вращения насоса контура гелиоустановки

Индикация	Значение	Пояснения
75 %	06:75	Макс. частота вращения насоса контура гелиоустановки составляет 75 % от макс. частоты вращения
... %	06:2 до 06:100	Настройка макс. частоты вращения насоса контура гелиоустановки в диапазоне от 2 до 100 %

07 Периодическая функция насоса контура гелиоустановки

Индикация	Значение	Пояснения
Выкл.	07:0	Периодическая функция насоса контура гелиоустановки выключена
Вкл.	07:1	Для точного измерения температуры коллектора насос контура гелиоустановки периодически включается на непродолжительное время.

08 Максимальная температура емкостного водонагревателя

Индикация	Значение	Пояснения
60 °С	08:60	Заданное значение температуры воды в контуре ГВС (макс. температуры емкостного водонагревателя) 60 °С
... °С	08:10 до 08:90	Настройка заданного значения температуры воды в контуре ГВС в диапазоне от 10 до 90 °С

09 Максимальная температура коллектора

Индикация	Значение	Пояснения
130 °С	09:130	Максимальная температура коллектора (для защиты компонентов установки) 130 °С
... °С	9:20 до 09:200	Максимальная температура коллектора настраивается в диапазоне 20 - 200 °С

0A Сокращение времени стагнации

Индикация	Значение	Пояснения
Нет	0A:0	Сокращение времени стагнации не активно
5 К	0A:5	Разность температур для сокращения времени стагнации 5 К Снижение частоты вращения насоса контура гелиоустановки для защиты элементов установки и теплоносителя.
... К	0A:1 до 0A:40	Разность температур настраивается в диапазоне от 1 до 40 К

0B Функция защиты от замерзания для контура гелиоустановки

Индикация	Значение	Пояснения
Выкл.	0B:0	
Вкл.	0B:1	Не требуется при использовании теплоносителя Viessmann

0C Контроль разности температур

Индикация	Значение	Пояснения
Выкл.	0C:0	
Вкл.	0C:1	Контроль недостаточного или полного отсутствия объемного расхода в контуре гелиоустановки.

0D Функция контроля ночной циркуляции

Индикация	Значение	Пояснения
Выкл.	0D:0	
Вкл.	0D:1	Регистрируется нежелательный объемный расход в контуре гелиоустановки (например, ночью).

0E Определение энергоотдачи гелиоустановки

Индикация	Значение	Пояснения
Выкл.	0E:0	
Определение энергоотдачи гелиоустановки с использованием теплоносителя Viessmann	0E:1	
Определение энергоотдачи гелиоустановки с использованием в качестве теплоносителя воды	0E:2	Настройку не выполнять

0F Объемный расход конт. гелиоу. при макс. частоте вращения насоса

Индикация	Значение	Пояснения
7 л/мин	0F:70	
... л/мин	0F:1 до 0F:255	Объемный расход настраивается в диапазоне от 0,1 до 25,5 л/мин 1 шаг настройки $\pm 0,1$ л/мин

Гелиоустановка, ведущий контроллер (продолжение)

10 Регулировка по целевой температуре

Индикация	Значение	Пояснения
Выкл.	10:0	
Вкл.	10:1	См. параметр "11"

11 Задан. значение температуры контура ГВС гелиоустановки

Индикация	Значение	Пояснения
50 °С	11:50	<ul style="list-style-type: none"> ▪ Регулировка по целевой температуре включена (параметр "10:1"): температура, с которой подогретая гелиоустановкой вода должна подаваться для смешивания в емкостный водонагреватель. ▪ Настроен параметр "20:9" (нагрев двух емкостных водонагревателей): При достижении заданного значения температуры одного из емкостных водонагревателей начинается нагрев 2-го емкостного водонагревателя.
... °С	11:10 до 11:90	Настройка заданного значения температуры воды в контуре ГВС в диапазоне от 10 до 90 °С.

12 Минимальная температура коллектора

Индикация	Значение	Пояснения
Нет	12:0	Функция ограничения минимальной температуры включения не активна
10 °С	12:10	Минимальная температура для включения насоса контура гелиоустановки 10 °С
... °С	12:1 до 12:90	Максимальная температура включения настраивается в диапазоне от 1 до 90 °С

20 Расширенная функция контроллера

Индикация	Значение	Пояснения
Нет	20:0	Не работает ни одна из расширенных функций контроллера
Доп. функция для повышенной гигиены горячей воды	20:1	
2-й регулятор по разности температур	20:2	В сочетании с Vitodens 100-W, тип CVUC-A настройку не выполнять
2-й регулятор по разности температур и дополнительная функция для приготовления горячей воды	20:3	В сочетании с Vitodens 100-W, тип CVUC-A настройку не выполнять
2-й регулятор по разности температур для поддержки отопления	20:4	В сочетании с Vitodens 100-W, тип CVUC-A настройку не выполнять
Термостатная функция	20:5	В сочетании с Vitodens 100-W, тип CVUC-A настройку не выполнять
Термостатная функция и дополнительная функция для повышенной гигиены горячей воды	20:6	В сочетании с Vitodens 100-W, тип CVUC-A настройку не выполнять
Нагрев гелиоустановкой через внеш. теплообменник без доп. датчика температуры	20:7	
Нагрев гелиоустановкой через внеш. теплообменник с доп. датчиком температуры	20:8	В сочетании с Vitodens 100-W, тип CVUC-A настройку не выполнять
Нагрев гелиоустановкой двух емкостных водонагревателей	20:9	В сочетании с Vitodens 100-W, тип CVUC-A настройку не выполнять

22 Разность температур для включения, 2-й регулятор по разности температур

Индикация	Значение	Пояснения
8 К	22:8	Должен быть настроен параметр "20:4".
... К	22:2 - 22:30	Настройка разности температур для включения в диапазоне от 2 до 30 К

23 Разность температур для включения, 2-й регулятор по разности температур

Индикация	Значение	Пояснения
4 К	23:4	Должен быть настроен параметр "20:4".
... К	23:1 - 23:29	Настройка разности температур для выключения в диапазоне от 1 до 29 К

24 Температура включения для термостатной функции

Индикация	Значение	Пояснения
40 °С	24:40	Должен быть настроен параметр "20:5" или "20:6".
... °С	24:0 до 24:100	Настройка температуры включения термостатной функции в диапазоне от 0 до 100 °С

Гелиоустановка, ведущий контроллер (продолжение)

25 Температура выключения для термостатной функции

Индикация	Значение	Пояснения
50 °С	25:50	Должен быть настроен параметр "20:5" или "20:6".
... °С	25:0 до 25:100	Настройка температуры выключения термостатной функции в диапазоне от 0 до 100 °С

26 Приоритет для емкостного водонагревателя

Индикация	Значение	Пояснения
Приоритет для емкостного водонагревателя 1 – без маятникового нагрева	26:0	Должен быть настроен параметр "20:9".
Приоритет для емкостного водонагревателя 1 – с маятниковым нагревом	26:1	
Приоритет для емкостного водонагревателя 2 – без маятникового нагрева	26:2	
Приоритет для емкостного водонагревателя 2 – с маятниковым нагревом	26:3	
Маятниковый нагрев без приоритета	26:4	

27 Время маятникового нагрева

Индикация	Значение	Пояснения
15 мин	27:15	Емкостный водонагреватель без приоритета нагревается максимум в пределах установленного времени маятникового нагрева, если емкостный водонагреватель с приоритетом нагрет.
... мин	27:5 до 27:60	Настройка времени маятникового нагрева в диапазоне от 5 до 60 мин

28 Продолжительность паузы маятникового нагрева

Индикация	Значение	Пояснения
3 мин	28:3	По истечении установленного времени маятникового нагрева для емкостного водонагревателя без приоритета во время паузы маятникового нагрева производится измерение роста температуры коллектора.
... мин	28:1 до 28:60	Настройка продолжительности паузы маятникового нагрева в диапазоне от 1 до 60 мин

Указание

Выделенное **жирным** шрифтом значение параметра представляет собой заводскую настройку.

00 Определение устройства дист.управления

Индикация	Значение	Пояснения
Без	00:0	Устройство дистанционного управления не подключено
C Vitotrol 200 A или Vitotrol 200 RF	00:1	Определяется автоматически
C Vitotrol 300 A, Vitotrol 300 RF или Vitocomfort 200	00:2	Определяется автоматически

01 Блокировка устройства дист.управления

Индикация	Значение	Пояснения
Могут быть произведены все настройки, выполнение которых возможно с помощью устройства дистанционного управления.	01:0	
На устройстве дистанционного управления возможна установка только комфортного режима.	01:1	Только для Vitotrol 200

02 Приоритет емкостного водонагревателя 1

Индикация	Значение	Пояснения
Без приоритета емкостного водонагревателя на насосе отопительного контура и смесителе	02:0	
Приоритет емкостного водонагревателя только на смесителе	02:1	
Приоритет емкостного водонагревателя на насосе отопительного контура и смесителе	02:2	
Приоритетное включение водонагревателя на насосе отопительного контура и смесителе перемен.	02:3 до 2:15	Настройку не выполнять

Отопит. контур 1, отопит. контур 2, отопит.... (продолжение)

03 Температурные пределы функции защиты от замерзания

Индикация	Значение	Пояснения	
2 °С	03:2	Наружная температура ниже 1 °С: насос отопительного контура ВКЛ Наружная температура выше 3 °С: насос отопительного контура ВЫКЛ	
		<p>! Внимание</p> <p>При настройке значения ниже 1 °С возможно замерзание трубопроводов за пределами теплоизоляции здания.</p> <p>Настройки ниже 1 °С использовать только для трубопроводов с соответствующей теплоизоляцией.</p>	
		Насос отопительного контура	
		ВКЛ	AUS
-9 °С	03:-9	-10 °С	-8 °С
-8 °С	03:-8	-9 °С	-7 °С
-7 °С	03:-7	-8 °С	-6 °С
-6 °С	03:-6	-7 °С	-5 °С
-5 °С	03:-5	-6 °С	-4 °С
-4 °С	03:-4	-5 °С	-3 °С
-3 °С	03:-3	-4 °С	-2 °С
-2 °С	03:-2	-3 °С	-1 °С
-1 °С	03:-1	-2 °С	0 °С
0 °С	03:0	-1 °С	1 °С
1 °С	03:1	0 °С	2 °С
2 °С	03:2	1 °С	3 °С
до	до	до	до
15 °С	3:15	14 °С	16 °С

04 Защита от замерзания

Индикация	Значение	Пояснения
С	04:0	Действует защита от замерзания
Без	04:1	Без защиты от замерзания. Настройка возможна только, если установлен параметр "03:-9".

05 Предел отопления: Функция экономии - наружная температура 1

Индикация	Значение	Пояснения
См. инструкцию по монтажу и сервисному обслуживанию	05:5	Функция экономии - наружная температура: насос отопительного контура ВЫКЛ, если наружная температура (НТ) на 1 К выше заданного значения температуры помещения (ТП _{задан.}) НТ > ТП _{задан.} + 1 К
Без	05:0	Без функции экономии - наружная температура
См. инструкцию по монтажу и сервисному обслуживанию	05:1	С функцией экономии - наружная температура: насос отопительного контура ВЫКЛ НТ > RT _{задан.} + 5 К
	05:2	НТ > RT _{задан.} + 4 К
	05:3	НТ > RT _{задан.} + 3 К
	05:4	НТ > RT _{задан.} + 2 К
	05:5	НТ > RT _{задан.} + 1 К
	05:6	НТ > ТП _{задан.}
	05:7	НТ > RT _{задан.} - 1 К
до 5:15	до НТ > RT _{задан.} - 9 К	

06 Предел отопления: Абсолютный летний экономный режим 1

Индикация	Значение	Пояснения
Нет	6:36	Расширенная функция экономии не активна
Функция активна	06:5 - 6:35	Расширенная функция экономии активна: при задаваемом переменном значении от 5 до 35 °С плюс 1 °С горелка и насос отопительного контура выключаются. Смеситель закрывается. Основой является усредненная наружная температура. Она складывается из фактической наружной температуры и постоянной времени, которая учитывает охлаждение среднестатистического здания.

07 Экономная функция смесителя 1

Индикация	Значение	Пояснения
Без	07:0	Насос отопительного контура дополнительно ВЫКЛ: <ul style="list-style-type: none"> ▪ если смеситель был закрыт дольше 12 мин. Насос отопительного контура ВКЛ: <ul style="list-style-type: none"> ▪ если смеситель переключается в режим регулирования ▪ При опасности замерзания
С	07:1	

Отопит. контур 1, отопит. контур 2, отопит.... (продолжение)

08 Время простоя насоса 1

Индикация	Значение	Пояснения
С рассчитанным периодом простоя насоса	08:7	Насос отопительного контура ВЫКЛ при изменении заданного значения посредством перехода на пониженный режим работы
Без	08:0	Насос остается включенным.
С рассчитанным периодом простоя насоса. Чем больше значение, тем дольше период простоя насоса.	08:1 - 8:15	С периодом простоя насоса, настройка в диапазоне от 1 до 15 1 = короткий период простоя 15 = длительный период простоя

09 Сокращение мощности

Индикация	Значение	Пояснения
Нет	09:0	Без сокращения мощности
Без функции	09:1	
С сокращением мощности с помощью датчика температуры 1 7 A	09:2	См. описание функции "Therm-Control"

0A Корректировка по температуре помещения 1

Индикация	Значение	Пояснения
Без	0A:0	С устройством дистанционного управления: режим отопления/пониженный режим, погодозависимая теплогенерация Изменять значение только для отопительного контура со смесителем.
В пониженном режиме	0A:1	Режим отопления: погодозависимая теплогенерация Пониженный режим: с управлением по температуре помещения
При нормальном режиме	0A:2	Режим отопления: с управлением по температуре помещения Пониженный режим: погодозависимая теплогенерация
При нормальном и пониженном режиме	0A:3	Режим отопления/пониженный режим: с управлением по температуре помещения

0C Коэффициент влияния помещения

Индикация	Значение	Пояснения
Чем выше значение, тем больше влияние помещения	0C:8	Коэффициент влияния помещения 8 С устройством дистанционного управления и для отопительного контура должно быть настроено управление по температуре помещения. Изменять значение только для отопительного контура со смесителем.
Без	0C:0	
Чем выше значение, тем больше влияние помещения	0C:1 - 0C:31	Настройка коэффициента влияния помещения в диапазоне от 1 до 31.

0E Функция экономии, температура помещения 1

Индикация	Значение	Пояснения
Без	0E:0	С устройством дистанционного управления: Без функции экономии по температуре помещения
См. инструкцию по монтажу и сервисному обслуживанию	0E:1	С функцией экономии: насос отопительного контура ВЫКЛ ТП _{факт.} > ТП _{задан.} + 5 К
	0E:2	ТП _{факт.} > ТП _{задан.} + 4 К
	0E:3	ТП _{факт.} > ТП _{задан.} + 3 К
	0E:4	ТП _{факт.} > ТП _{задан.} + 2 К
	0E:5	ТП _{факт.} > ТП _{задан.} + 1 К
	0E:6	ТП _{факт.} > ТП _{задан.}
	0E:7	ТП _{факт.} > ТП _{задан.} - 1 К
	0E:8	ТП _{факт.} > ТП _{задан.} - 2 К
		насос отопительного контура ВКЛ ТП _{факт.} < ТП _{задан.} + 4 К
		ТП _{факт.} < ТП _{задан.} + 3 К
		ТП _{факт.} < ТП _{задан.} + 2 К
		ТП _{факт.} < ТП _{задан.} + 1 К
		ТП _{факт.} < RT _{задан.}
		ТП _{факт.} < ТП _{задан.} - 1 К
		ТП _{факт.} < ТП _{задан.} - 2 К
		ТП _{факт.} < ТП _{задан.} - 3 К

0F Быстрый нагрев/быстрое снижение

Индикация	Значение	Пояснения
Без	0F:0	С устройством дистанционного управления: без ускоренного нагрева/ускоренного понижения температуры
С	0F:1	С ускоренным нагревом/ускоренным понижением температуры: см. описание функции, глава "Контроллер отопительных контуров"

10 Оптимизация времени включения

Индикация	Значение	Пояснения
Без	10:0	С устройством дистанционного управления и для отопительного контура должно быть установлен режим работы с управлением по температуре помещения: без оптимизации времени включения
С оптимизацией времени включения, макс. смещение времени нагрева 2 часа 30 минут	10:1	
С оптимизацией времени включения, макс. смещение времени нагрева 15 часа 50 минут	10:2	

11 Градиент нагрева при оптимизации времени включения

Индикация	Значение	Пояснения
10 мин/К	11:10	С устройством дистанционного управления и для отопительного контура должно быть установлен режим работы с управлением по температуре помещения: градиент нагрева при оптимизации времени включения 10 мин/К
... мин/К	11:10 до 11:255	Настройка в диапазоне от 10 до 255 мин/К

Отопит. контур 1, отопит. контур 2, отопит.... (продолжение)

12 Запоминание оптимизации времени включения

Индикация	Значение	Пояснения
Без	12:0	С устройством дистанционного управления и для отопительного контура должно быть установлен режим работы с управлением по температуре помещения: без запоминания оптимизации времени включения
С	12:1	

13 Оптимизация времени выключения

Индикация	Значение	Пояснения
Без	13:0	С устройством дистанционного управления и для отопительного контура должно быть установлен режим работы с управлением по температуре помещения: без оптимизации времени выключения
С оптимизацией времени выключения, макс. смещение времени снижения 1 час	13:1	
С оптимизацией времени выключения, макс. смещение времени снижения 2 часа	13:2	

14 Оптимизация выключения смещения времени снижения

Индикация	Значение	Пояснения
Без	14:0	С устройством дистанционного управления и для отопительного контура должно быть установлен режим работы с управлением по температуре помещения: Без оптимизации выключения смещения времени снижения
... мин	14:1 до 14:12	С оптимизацией выключения смещения времени снижения Настройка в диапазоне от 10 до 120 мин 1 шаг настройки \cong 10 мин

15 Запоминание оптимизации времени выключения

Индикация	Значение	Пояснения
Без	15:0	С устройством дистанционного управления и для отопительного контура должно быть установлен режим работы с управлением по температуре помещения: без запоминания оптимизации времени выключения
С	15:1	С запоминанием оптимизации времени выключения

16 Время работы смесителя

Индикация	Значение	Пояснения
125 с	16:125	Только для отопительных контуров со смесителем: время работы смесителя 125 с
... с	16:10 до 16:255	Настройка в диапазоне от 10 до 255 с

17 Динамика установки смесителя отопительного контура

Индикация	Значение	Пояснения
1	17:1	Только для отопительных контуров со смесителем
...	17:0 до 17:3	<ul style="list-style-type: none"> ▪ Регулятор работает слишком быстро (переключение между ОТКР. и ЗАКР.): установить более низкое значение. ▪ Регулятор работает слишком медленно (недостаточное поддержание температуры): установить более высокое значение.

18 Ограничение мин. температуры подачи отопительного контура 1

Индикация	Значение	Пояснения
20 °C	18:20	Электронное ограничение минимальной температуры подающей магистрали до 20 °C
... °C	18:1 до 18:127	Настройка ограничения минимальной температуры в диапазоне от 1 до 127 °C (только в режиме с нормальной температурой помещения)

19 Ограничение макс. температуры подачи отопительного контура 1

Индикация	Значение	Пояснения
75 °C	19:75	Электронное ограничение максимальной температуры подающей магистрали до 75 °C
... °C	19:10 до 19:127	Настройка ограничения максимальной температуры в диапазоне от 10 до 127 °C

1В Ограничение влияния помещения

Индикация	Значение	Пояснения
Нет	1В:31	Без ограничения влияния температуры помещения
... К	1В:1 до 1В:30	С устройством дистанционного управления и для отопительного контура должно быть установлен режим работы с управлением по температуре помещения: настройка в диапазоне от 1 до 30 К

Отопит. контур 1, отопит. контур 2, отопит.... (продолжение)

1F Внешнее переключение режимов работы 1

Индикация	Значение	Пояснения
Режим переключается на "Постоянный режим отопления с пониженной температурой помещения" или на "Дежурный режим".	1F:0	В зависимости от параметра 42, 43 и 44
Режим переключается на "Постоянный режим отопления с нормальной температурой помещения".	1F:1	

20 Модуль расширения EA1: Переключение режимов работы 1

Индикация	Значение	Пояснения
Без переключения режимов работы	20:0	Отображается только в случае, если установлен параметр "40:1".
Переключение режимов работы через вход DE1	20:1	
Переключение режимов работы через вход DE2	20:2	
Переключение режимов работы через вход DE3	20:3	

21 Диапазон настройки задан. значения нормальной температуры

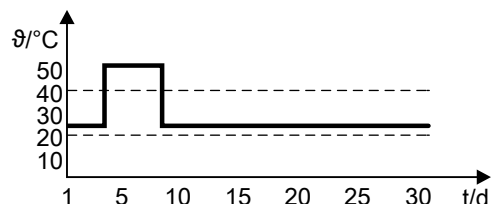
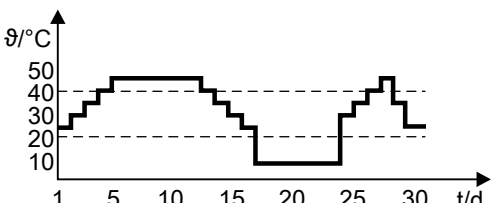
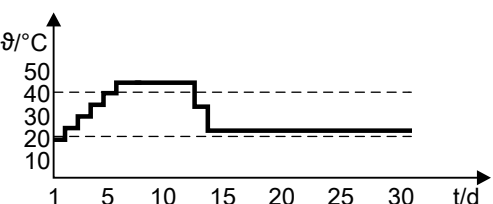
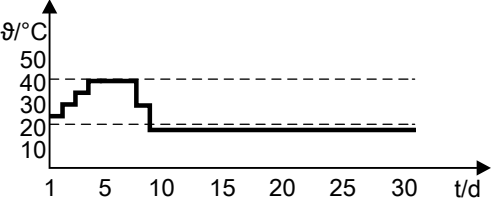
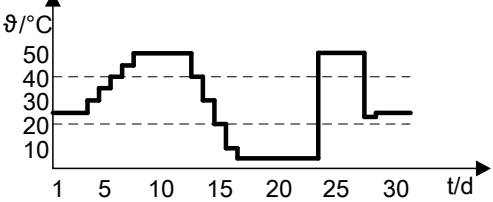
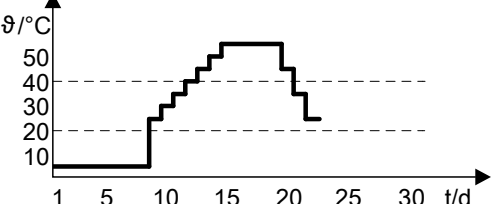
Индикация	Значение	Пояснения
от 3 до 23 °C	21:0	Не изменять
от 10 до 30 °C	21:1	
от 17 до 37 °C	21:2	

22 Корректировка факт. значения температуры помещения

Индикация	Значение	Пояснения
0 K	22:0	Индикация только при наличии дистанционного управления. Настройка корректировки фактического значения температуры помещения в диапазоне от -5 K до +5 K 1 шаг настройки \cong 0,1 K
... K	22:-50 - 22:50	

23 Сушка бетона 1

Индикация	Значение	Пояснения
		Температурно-временной профиль $\vartheta/^\circ\text{C}$ Заданная температура подающей магистрали, °C t/d Время в сутках
Не активно	23:0	Без температурно-временного профиля

<p>Диаграмма 1</p>	<p>23:1</p>	<p>Температурно-временной профиль 1 (согласно EN 1264-4)</p> 
<p>Диаграмма 2</p>	<p>23:2</p>	<p>Температурно-временной профиль 2 (согласно Положению о паркетной и напольной технике)</p> 
<p>Диаграмма 3</p>	<p>23:3</p>	<p>Температурно-временной профиль 3 (согласно ÖNORM)</p> 
<p>Диаграмма 4</p>	<p>23:4</p>	<p>Температурно-временной профиль 4</p> 
<p>Диаграмма 5</p>	<p>23:5</p>	<p>Температурно-временной профиль 5</p> 
<p>Диаграмма 6</p>	<p>23:6</p>	<p>Температурно-временной профиль 6</p> 
<p>Настройку не выполнять</p>	<p>23:7 - 23:15</p>	

Отопит. контур 1, отопит. контур 2, отопит.... (продолжение)

24 Ограничение времени для комфортного режима/внешнее переключение режима работы 1

Индикация	Значение	Пояснения
Нет	24:0	Без временного ограничения комфортного режима и внешнего переключения режима работы
8 ч	24:8	Комфортный режим и внешнее переключение режима работы заканчиваются спустя 8 ч.
... ч	24:1 до 24:12	Настройка ограничения времени в диапазоне от 1 до 12 ч Указание <ul style="list-style-type: none"> ▪ Комфортный режим и внешнее переключение режима работы заканчиваются по истечении установленного временного ограничения. или ▪ Комфортный режим и внешнее переключение режима работы заканчиваются автоматически при переключении на режим отопления с нормальной температурой помещения в соответствии с временной программой.

25 Граничное значение наружной температуры для прекращения заданного значения пониженной температуры помещения 1

Индикация	Значение	Пояснения
-5 °C	25:-5	См. главу "Описание функционирования" Принять во внимание настройку параметра "03" в группе " Отопительный контур... ".
... °C	25:-60 - 25:10	Настройка предела температуры в диапазоне от -60 °C до +10 °C
-61 °C	25:-61	Функция не действует

26 Граничное значение наружной температуры для повышения заданного значения пониженной температуры помещения до заданного значения нормальной температуры помещения 1

Индикация	Значение	Пояснения
-14 °C	26:-14	См. главу "Описание функционирования"
... °C	26:-60 - F9:10	Настройка предела температуры в диапазоне от -60 °C до +10 °C

27 Повышение заданной температуры котловой воды или температуры подачи при переходе от режима с пониженной температурой помещения в режим с нормальной температурой помещения 1

Индикация	Значение	Пояснения
20 %	27:20	См. главу "Описание функционирования"
... %	27:0 до 27:50	Настройка повышения температуры в диапазоне от 0 до 50 %

28 Длительность для повышения заданного значения температуры котловой воды или температуры подачи 1

Индикация	Значение	Пояснения
60 мин	28:30	См. главу "Описание функционирования"
... мин	28:0 до 28:150	Настройка повышения температуры в диапазоне от 0 до 300 мин 1 шаг настройки \pm 2 мин

Общие параметры, ведомый контроллер

Указание

Выделенное **жирным шрифтом** значение параметра представляет собой заводскую настройку.

00 Схема установки 1

Индикация	Значение	Пояснения
Без схемы установки	00:0	Значение устанавливается автоматически, если выбрано применение "Водогрейный котел в каскаде".

01 Однокотловая и многокотловая установка

Индикация	Значение	Пояснения
Однокотловая установка	01:1	Значение устанавливается автоматически, если выбрано применение "Водогрейный котел в каскаде". Не изменять
Многокотловая установка с каскадом LON Viessmann	01:2	
Многокотловая установка с внешним каскадом через контакты	01:3	

02 Проверка условий индикации

Индикация	Значение	Пояснения
Проверка условий индикации	02:175	Не изменять

03 Индикация температуры

Индикация	Значение	Пояснения
°Цельсия	03:0	Индикация температуры на дисплее
°Фаренгейта	03:1	

14 Модуль авар. сигнализации 1

Индикация	Значение	Пояснения
Без	14:0	Обнаруживается автоматически.
C	14:1	

15 Модуль авар. сигнализации 2

Индикация	Значение	Пояснения
Без	15:0	Обнаруживается автоматически.
C	15:1	

Общие параметры, ведомый контроллер (продолжение)

16 Подключение топочного автомата

Индикация	Значение	Пояснения
Друг.	16:0	Не изменять
КМ-BUS	16:1	
CAN-BUS	16:2	

1А Контроллер гелиоустановки

Индикация	Значение	Пояснения
Без	1А:0	Не изменять

20 Датчик температуры подающей магистрали для гидравлического разделителя

Индикация	Значение	Пояснения
Без	20:0	Не изменять

2В Показать потребление энергии

Индикация	Значение	Пояснения
Нет	2В:0	
Да	2В:1	

30 Модуль расширения AM1

Индикация	Значение	Пояснения
Без	30:0	
C	30:1	Обнаруживается автоматически.

40 Модуль расширения EA1

Индикация	Значение	Пояснения
Без	40:0	
C	40:1	Обнаруживается автоматически.

51 Датчик 17А

Индикация	Значение	Пояснения
Отсутствует	51:0	
Имеется	51:1	Обнаруживается автоматически.

52 Датчик 17В

Индикация	Значение	Пояснения
Отсутствует	52:0	
Имеется	52:1	Обнаруживается автоматически.

Общие параметры, ведомый контроллер (продолжение)

53 Подключение к штекеру 20А1

Индикация	Значение	Пояснения
Насос отопительного контура	53:0	Настройку не выполнять
Первичный насос загрузки водонагревателя для комплекта теплообменника Therm-Control	53:1	Настройку не выполнять
	53:2	Переключающий контакт Therm-Control Указание Заводская настройка в зависимости от кодирующего штекера
Насос теплообменника уходящих газов	53:3	

54 Подключение к штекеру 29

Индикация	Значение	Пояснения
Распределительный насос подмешивающий насос	54:0 54:1	Настройку не выполнять Указание Заводская настройка в зависимости от кодирующего штекера
насос котлового контура	54:2	
насос котлового контура с функцией дроссельной заслонки	54:3	

55 Подключение к штекеру 52

Индикация	Значение	Пояснения
Дроссельная заслонка	55:0	Указание Заводская настройка в зависимости от кодирующего штекера
Смесительный клапан для регулировки температуры обратной магистрали	55:1	
Смесительный клапан комплекта теплообменника	55:2	Настройку не выполнять
Настройку не выполнять	55:3	

56 Время работы сервопривода дроссельной заслонки/регулировки температуры обратной магистрали 1

Индикация	Значение	Пояснения
125 с	56:125	
... с	56:5 до 56:199	Настройка в диапазоне от 5 до 199 с

Общие параметры, ведомый контроллер (продолжение)

57 Выбег подмешивающего насоса, насоса котлового контура или распределительного насоса

Индикация	Значение	Пояснения
5 мин	57:5	Время выбега насоса на штекере 29 Настройка в диапазоне от 1 до 60 мин Указание <i>Подключение распределительного насоса невозможно</i>
Нет	57:0	
... мин	57:1 до 57:60	

76 Телекоммуникационный модуль LON

Индикация	Значение	Пояснения
Без	76:0	Обнаруживается автоматически.
С	76:1	

77 Номер абонента LON 1

Индикация	Значение	Пояснения
		Указание <i>Каждый номер может быть присвоен только один раз.</i>
...	77:1 - 77:8	Отображается только в случае, если установлен параметр "76:1". Настройка в диапазоне от 1 до 99: 1 - 8 = водогрейные котлы
9	77:9	9 = каскад
...	77:10 до 77:96	от 10 до 96 = Vitotronic 200-H
97	77:97	97 = Vitogate 300, тип BN/MB
98	77:98	98 = Vitogate 200, тип KNX
99	77:99	99 = Vitocom 300, тип LAN3

78 Связь LON

Индикация	Значение	Пояснения
Заблокирован	78:0	Отображается только в случае, если установлен параметр "76:1".
Активирован	78:1	

Общие параметры, ведомый контроллер (продолжение)

79 Менеджер ошибок

Индикация	Значение	Пояснения
Контроллер не является менеджером ошибок	79:0	Отображается только в случае, если установлен параметр "76:1".
Контроллер является менеджером ошибок	79:1	Указание В качестве менеджера ошибок может быть установлен только один контроллер.

7B Телекоммуникационный модуль LON: Время

Индикация	Значение	Пояснения
Контроллер не передает текущее время	7B:0	Отображается только в случае, если установлен параметр "76:1".
Контроллер передает текущее время.	7B:1	

80 Задержка сигнала неисправности

Индикация	Значение	Пояснения
30 с	80:6	Сигнал неисправности появляется, если неисправность регистрируется в течение мин. 30 с
... с	80:0 до 80:199	Настройка времени в диапазоне от 0 до 995 с. 1 шаг настройки \cong 5 с

81 Автоматический переход на летнее/зимнее время 1

Индикация	Значение	Пояснения
Без	81:0	Не изменять
С	81:1	
Не используется	81:2	
Контроллер принимает текущее время через LON.	81:3	

93 Функция контроля дымовой трубы и индикация техобслуживания

Индикация	Значение	Пояснения
Не влияет на общую неисправность.	93:0	
Влияет на общую неисправность.	93:1	

98 Номер установки Viessmann

Индикация	Значение	Пояснения
1	98:1	Отображается только в случае, если установлен параметр "76:1".
Соответствующий номер установки	98:1 до 98:5	Настройка в диапазоне от 1 до 5 Указание В одной системе LON номер установки должен быть одинаковым.

9C Контроль абонентов LON

Индикация	Значение	Пояснения
Без контроля	9C:0	Отображается только в случае, если установлен параметр "76:1".
20 мин	9C:20	Контроль абонентов LON Если абонент не отвечает, то через 20 минут будут использоваться значения, предварительно установленные на контроллере. Только после этого подается сообщение о неисправности.
... мин	9C:1 до 9C:60	Настройка в диапазоне от 1 до 60 мин Указание <i>Мы не рекомендуем настройки дольше 5 мин, чтобы избежать сообщений об ошибках.</i>

Водогрейный котел, ведомый контроллер

Указание

Выделенное **жирным** шрифтом значение параметра представляет собой заводскую настройку.

02 Тип горелки 1

Индикация	Значение	Пояснения
1-ступ.	02:0	
2-ступ.	02:1	
Модулируемый	02:2	

03 Защита котла - работа на газе/жидком топливе 1

Индикация	Значение	Пояснения
Работа на газе	03:0	
Работа на жидком топливе	03:1	
Возврат на газ невозможен.		

04 Гистерезис переключения горелки

Индикация	Значение	Пояснения
Гистерезис переключения 4 К	04:0	Указание ▪ Заводская настройка в зависимости от кодирующего штекера ▪ Только для одноступенчатой горелки
Функция ERB50	04:1	
Функция ERB80	04:2	

Водогрейный котел, ведомый контроллер (продолжение)

05 Кривая горелки 1

Индикация	Значение	Пояснения
Линейная кривая горелки % номин. мощности при 1/3 диапазона модуляции	05:0 05:1 до 05:99	<p>Указание <i>Заводская настройка в зависимости от кодирующего штекера</i></p> <p>Характеристическая кривая горелки зависит от конструктивного типа горелки. Характеристическая кривая горелки показывает зависимость мощности горелки (%) от угла раскрытия дроссельной заслонки (%). См. главу "Адаптация контроллера к модулируемой горелке".</p>

06 Ограничение максимальной температуры котловой воды 1

Индикация	Значение	Пояснения
... °C	06:20 до 06:127	<p>См. главу "Описание функционирования"</p> <p>Указание</p> <ul style="list-style-type: none"> ▪ <i>Заводская настройка в зависимости от кодирующего штекера</i> ▪ <i>Учитывать настройку терморегулятора.</i>

07 Порядковый номер котла при многокотловой установке 1

Индикация	Значение	Пояснения
1	07:1	Значение = номер котла <p>Указание <i>В применении "Котел в каскаде" устанавливать только значения от 2 до 8.</i></p>
...	07:1 до 07:8	

08 Максимальная мощность горелки, кВт 1

Индикация	Значение	Пояснения
... кВт	08:0 до 08:199	1 шаг настройки \cong 1 kW <p>Указание <i>Заводская настройка в зависимости от кодирующего штекера</i></p>

09 Максимальная мощность горелки, 100 кВт 1

Индикация	Значение	Пояснения
... кВт	09:0 до 09:199	1 шаг настройки \pm 100 kW Указание Заводская настройка в зависимости от кодирующего штекера

0A Базовая мощность горелки 1

Индикация	Значение	Пояснения
... %	0A:15 до 0A:100	Настройка базовой мощности в диапазоне от 15 до 100 % макс. номинальной тепловой мощности Указание Заводская настройка в зависимости от кодирующего штекера

0C Функция дроссельной заслонки/регулировки температуры обратной магистрали

Индикация	Значение	Пояснения
Без	0C:0	Указание Заводская настройка в зависимости от кодирующего штекера
Постоянная регулировка температуры обратной магистрали	0C:1	
Управление дроссельной заслонкой по времени	0C:2	
Переключение дроссельной заслонки в зависимости от температуры обратной магистрали	0C:3	
Дроссельная заслонка постоянно, с влиянием температуры котловой воды	0C:4	
Дроссельная заслонка постоянно, без влияния температуры котловой воды	0C:5	

0D Функция Therm-Control 1

Индикация	Значение	Пояснения
Без	0D:0	Указание Заводская настройка в зависимости от кодирующего штекера
Датчик температуры влияет на смесители отопительных контуров.	0D:1	
Датчик температуры влияет на дроссельную заслонку.	0D:2	

Водогрейный котел, ведомый контроллер (продолжение)

13 Разность температур для отключения

Индикация	Значение	Пояснения
Без ... К	13:0 13:2 до 13:20	Без разности температур для отключения Горелка выключается при превышении заданного значения температуры котловой воды. Настройка разности температур для отключения в диапазоне от 2 до 20 К. Указание Заводская настройка в зависимости от кодирующего штекера

14 Минимальное время работы горелки

Индикация	Значение	Пояснения
... мин	14:0 до 14:15	Минимальное время работы горелки, мин Настройка минимального времени работы настраивается в диапазоне от 0 до 15 мин. Указание Заводская настройка в зависимости от кодирующего штекера

15 Время работы сервопривода модулируемой горелки 1

Индикация	Значение	Пояснения
... с	15:5 до 15:199	Настройка времени в диапазоне от 5 до 199 с. Указание Заводская настройка в зависимости от кодирующего штекера

16 Смещение горелки при оптимизации пуска

Индикация	Значение	Пояснения
... К	16:0 до 16:15	Смещение температуры при оптимизации пуска горелки, К (временное снижение заданного значения температуры котловой воды после пуска горелки) Настройка смещения в диапазоне от 0 до 15 К. Указание Заводская настройка в зависимости от кодирующего штекера

1А Оптимизация пуска

Индикация	Значение	Пояснения
... с	1А:0 - 1А:60	Настройка длительности оптимизации пуска в диапазоне от 0 до 60 с. Указание Заводская настройка в зависимости от кодирующего штекера

1В Время от розжига горелки до начала регулирования

Индикация	Значение	Пояснения
... с	1В:0 - 1В:199	Настройка задержки регулирования в диапазоне от 1 до 199 с. Указание Заводская настройка в зависимости от кодирующего штекера

1С Сигнал В4 на штекере 41

Индикация	Значение	Пояснения
... с	1С:1 - 1С:199	Задержка пуска горелки от подачи пускового сигнала на Т2 в штекере 4 1 до зажигания горелки. Настройка времени в диапазоне от 1 до 199 сек. Указание Заводская настройка в зависимости от кодирующего штекера

1F Датчик температуры уходящих газов **1**

Индикация	Значение	Пояснения
Без контроля температуры уходящих газов для индикации техобслуживания	1F:0	
... °С предельное значение для техобслуживания	1F:1 - 1F:250	

21 Интервал в часах работы горелки до следующего техобслуживания **1**

Индикация	Значение	Пояснения
Не активно	21:0	
... ч	21:1 до 21:100	Настройка интервала времени в диапазоне от 100 до 10 000 ч. 1 шаг настройки \cong 100 ч

Водогрейный котел, ведомый контроллер (продолжение)

23 Интервал в месяцах до следующего техобслуживания 1

Индикация	Значение	Пояснения
Не активно ... месяцев	23:0 23:1 до 23:24	Настройка количества месяцев до следующего технического обслуживания в диапазоне от 1 до 24

24 Статус обслуживание 1

Индикация	Значение	Пояснения
Нет ожидаемого техобслуживания Техобслуживание необходимо и индикация на дисплее	24:0 24:1	

26 Расход топлива горелкой (1-я ступень)

Индикация	Значение	Пояснения
0 ...	26:0 26:0 до 26:99	Не изменять

27 Расход топлива горелкой (1-я ступень)

Индикация	Значение	Пояснения
0 ...	27:0 27:0 до 27:199	Не изменять

28 Периодический розжиг горелки

Индикация	Значение	Пояснения
Без С	28:0 28:1	Без периодического розжига горелки

29 Расход топлива горелкой (2-я ступень)

Индикация	Значение	Пояснения
0 ...	29:0 29:0 до 29:99	Не изменять

2A Расход топлива горелкой (2-я ступень)

Индикация	Значение	Пояснения
0 ...	2A:0 2A:0 до 2A:199	Не изменять

2B Макс. время разогрева дроссельной заслонки

Индикация	Значение	Пояснения
5 мин	2B:5	При разблокировке котла перед началом регулирования дроссельная заслонка отрывается на установленное время разогрева.
Нет	2B:0	
... мин	2B:1 до 2B:60	

2C Макс. время выбега дроссельной заслонки


Индикация	Значение	Пояснения
5 мин	2C:5	По окончании разблокировки котла дроссельная заслонка остается открытой на установленное время выбега.
Нет	2C:0	
... мин	2C:1 до 2C:60	

2D Подмешивающий насос

Индикация	Значение	Пояснения
Только при запросе ВКЛ	2D:0	Указание Температура для запроса в зависимости от кодирующего штекера
Постоянно ВКЛ	2D:1	

Вызов меню "Обслуживание"

Нажать на следующие кнопки:

1. 
2. "Обслуживание"
3. Ввести пароль "viservice".
4. Выбрать нужную область меню.

Указание

В области меню "Диагностика" и "Сервисные функции" подменю зависят от выбранного применения.


"Горячая вода" отображается, например, только в применении "Отдельный котел Постоянное регулирование", "Отдельный котел Погодозависимая теплогенерация" и "Водогрейный котел и каскад".

Меню «Обслуживание»

Диагностика	
	Общие параметры
	Отопит. контур 1/2/3
	Горячая вода
	Солнечная энергия
	Краткие опросы
	Сетевой модуль
	Сбросить данные
Тест реле	
Конфигурация системы	
	Уровень параметров 1
	Уровень параметров 2
Список неисправностей	
Сервисные функции	
	Проверка абонентов LON
	LON-Service-PIN
	Сбросить обслуживание
	Системный журнал
	Данные WiFi
	Сбросить сетевой модуль
Изменение паролей	
	Меню «Обслуживание»
	Уровень параметров 2
	Сброс всех паролей
WiFi Vitosoft вкл./выкл.	
Ввод в эксплуатацию	
Выйти из обслуживания	

Вызов меню "Обслуживание" (продолжение)

Указание

- **"Режим кодирования 2"** отображается только в том случае, если этот уровень был активирован.
Ввести пароль **"viexpert"**.
- Касанием  выполняется возврат к **"Меню "Обслуживание"**

Выход из меню "Обслуживание"

Коснуться следующих экранных кнопок.

"Выход из меню «Обслуживание»"

Указание


Выход из меню "Обслуживание" происходит автоматически через 30 минут.



Изменение паролей

В состоянии при поставке заданы следующие пароли:

- **"viservice"** для доступа в **"Меню "Обслуживание"**
- **"viexpert"** для доступа в меню **"Уровень параметров 2"**


Коснуться следующих экранных кнопок.


1. 
2. **"Обслуживание"**
3. Ввести пароль **"viservice"**.

4. **"Изменение пароля"**
5. **"Меню "Обслуживание"** или **"Уровень параметров 2"**
6. Ввести актуальный пароль.
7. Подтвердить кнопкой .
8. Ввести новый пароль.
9. Подтвердить кнопкой .

Сброс всех паролей на заводскую настройку

Коснуться следующих экранных кнопок.

1. Запросить основной пароль в технической службе компании Viessmann Werke.
2. 
3. **"Обслуживание"**
4. Ввести пароль **"viservice"**.

5. **"Изменение пароля"**
6. **"Сброс всех паролей"**
7. Ввести главный пароль.
8. Подтвердить кнопкой .

Диагностика

Опрос рабочих параметров

Опрос рабочих параметров может производиться в различных группах: см. **"Диагностика"** в обзоре меню "Обслуживание".

Опрос рабочих параметров отопительных контуров со смесителем и гелиоустановки возможен только в том случае, если эти компоненты имеются в установке.

Диагностика (продолжение)

Дополнительная информация о рабочих параметрах: см. раздел "Краткие опросы".

Указание

Если опрашиваемый датчик неисправен, на дисплее появляется "- - -".

Вызов рабочих параметров

Коснуться следующих экранных кнопок.

- 1.
2. "Обслуживание"
3. Ввести пароль "viservice".
4. "Диагностика"
5. Выбрать нужную группу, например, "Общие параметры".

Сброс рабочих параметров

Сохраненные рабочие параметры (например, часы наработки) могут быть сброшены на 0. Значение "Наруж. темп-ра усреднен." сбрасывается на фактическое значение.

Коснуться следующих экранных кнопок.

- 1.
2. "Обслуживание"
3. Ввести пароль "viservice".
4. "Диагностика"
5. "Сброс параметров"
6. Выбрать нужное значение или "Все значения".
7. Подтвердить кнопкой .

Краткие опросы

В группе "Краткие опросы" возможен, например, опрос версий программного обеспечения и подключенных компонентов.

Коснуться следующих экранных кнопок.

- 1.
2. "Обслуживание"
3. Ввести пароль "viservice".

4. "Диагностика"
5. "Краткие опросы"
6. для нужного краткого опроса в соответствии со следующей таблицей
7. Появляется таблица кратких опросов из 11 строк и 6 полей.

	1	2	3	4	5	6
1:	Схема установки 01 - 10		Версия ПО контроллера		Версия ПО панели управления	
2:	0	0	Тип кодирующего штекера		Код прибора ZE-ID	
3:	0		Количество абонентов шины КМ		Версия ПО модуля управления гелиоустановкой, тип SM1	
4:	Версия программного обеспечения топочного автомата		Тип топочного автомата		Версия EEPROM топочного автомата	
5:	Версия ПО панели управления топочного автомата		0		Версия ПО модуля расширения AM1	Версия ПО модуля расширения EA1
6:	Подключение к штекеру [1 4 3]. 1/2 0: Контакт разомкнут 1: Контакт замкнут	Подключение к штекеру [1 4 3]. 2/3 0: Контакт разомкнут 1: Контакт замкнут	Подключение к штекеру [1 4 6]. 1/2 0: Контакт разомкнут 1: Контакт замкнут	Подключение к штекеру [1 4 6]. 2/3 0: Контакт разомкнут 1: Контакт замкнут	0	0

Диагностика (продолжение)

	1	2	3	4	5	6
7:	Адрес подсети LON/номер установки		Адрес узла LON		0	0
8:	Конфигурация SNVT 0: Автомат. 1: Tool	Версия ПО сопроцессора связи	Версия ПО чипа Neuron		Номер абонента	
	Отопит. контур ОК1		Отопит. контур ОК2		Отопит. контур ОК3	
9:	Дистанционное управление 0: Нет 1: Vitolrol 200-A 2: Vitolrol 300-A	Версия ПО Дистанционное управление	Дистанционное управление 0: Нет 1: Vitolrol 200-A 2: Vitolrol 300-A	Версия ПО Дистанционное управление	Дистанционное управление 0: Нет 1: Vitolrol 200-A 2: Vitolrol 300-A	Версия ПО Дистанционное управление
10:	0	0	0	0	0	0
11:	0	0	Версия ПО модуля расширения 2-го и 3-го отопительного контура со смесителем	0	Версия ПО модуля расширения 2-го и 3-го отопительного контура со смесителем	0
	<p>Указание Индикация в полях 3 и 5 одинакова.</p>					

PIN для обслуживания LON

Для проверки исправности работы телекоммуникационного модуля LON контроль посылает сообщение.

Коснуться следующих экранных кнопок.

1. 

2. "Обслуживание"

3. Ввести пароль "viservice".

4. "Сервисные функции"

5. "LON-Service-PIN"

На дисплее примерно на 4 с появляется "Сигнал телекоммуникационного модуля LON".

Вызов информации WiFi

Возможен опрос параметров связи сервисного интерфейса WiFi.

Коснуться следующих экранных кнопок.

1. 

2. "Обслуживание"

3. Ввести пароль "viservice".


4. "Сервисные функции"

5. "Данные WiFi"

Сброс сетевого модуля


Можно выполнить сброс сетевого модуля в исходное состояние. Происходит перезапуск сетевого модуля. Все настройки сохраняются.


Коснуться следующих экранных кнопок.

1. 
2. "Обслуживание"
3. Ввести пароль "viservice".
4. "Сервисные функции"
5. "Сбросить сетевой модуль"
6. Подтвердить запрос "Вы действительно хотите выполнить сброс сетевого модуля?" кнопкой .



Задействие сервисного интерфейса для Vitosoft (WiFi)

Коснуться следующих экранных кнопок.

1. 
2. "Обслуживание"
3. Ввести пароль "viservice".
4. "WiFi Vitosoft вкл./выкл."
5. Коснуться кнопки "Вкл."

6. Подтвердить кнопкой . Устанавливается соединение.

Значение индикаций:

-  Соединение установлено
-  Нет соединения

Указание

Если установлено соединение WiFi, LAN-соединение прерывается. Управление через мобильное приложение Viessmann в это время невозможно.

Отключение соединения WiFi

Соединение WiFi автоматически отключается:

- если после соединения с прибором, поддерживающим связь WiFi, в течение 30 мин не передачи данных;
- или
- через 5 мин, если соединение с прибором, поддерживающим связь WiFi, не было установлено.

Индикация технического техобслуживания

В параметрах "1F", "21" и "23" группы "Котел" можно установить предельные значения для технического обслуживания.

После достижения этих значений на дисплее появляется сервисное сообщение.

Квитирование индикации технического обслуживания


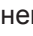
Коснуться следующих экранных кнопок.



В поле навигации мигает .

Вызов квитированных сервисных сообщений

Коснуться следующих экранных кнопок.

1.  в поле навигации
Если одновременно имеются сообщения о неисправностях, то после касания  появляются:
"Список неисправностей" и **"Сервисные сообщения"**

2. "Сервисные сообщения"


Сервисные сообщения появляются списком в хронологической последовательности в желтом цвете.

Сброс сервисного сообщения


Указание

- Если обслуживание выполняется **до** появления индикации о нем, установить для параметра "24:0" в группе **"Котел"** значение "24:1", а затем снова "24:0". Отсчет установленных параметров наработки и интервала времени снова начнется с 0.
- Если значение параметра "24" при появившемся сервисном сообщении не будет сброшено, индикация **"Обслуживание"** снова появится в следующий понедельник.

Коснуться следующих экранных кнопок.

1. 
2. **"Обслуживание"**
3. Ввести пароль **"viservice"**.
4. **"Сервисные функции"**
5. **"Сброс технического обслуживания"**
Отсчет установленных для обслуживания параметров наработки и периодичности снова начнется с 0 и для параметра "24" в группе **"Котел"** устанавливается значение "24:0".

Индикация неисправностей

При появлении неисправности на дисплее мигает символ  и отображается "Неисправность".

Значение сообщений о неисправности: см. главу "Сообщения о неисправностях".

Указание

Если подключено сигнальное устройство, происходит включение этого устройства.

Квитирование сообщения о неисправности



Коснуться .
В поле навигации мигает .

Указание

- Если подключено сигнальное устройство, это устройство выключается.
- Если квитированная неисправность не будет устранена, сообщение о неисправности появится снова на следующий день в 7:00. Снова включится сигнальное устройство.

Вызов квитированных сигналов неисправности

Коснуться следующих экранных кнопок.

1.  в поле навигации
Если одновременно имеются сообщения о неисправностях, то после касания  появляются:
"Список неисправностей" и **"Сервисные сообщения"**

2. **"Список неисправностей"**

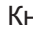

Сообщения о неисправностях появляются списком в хронологической последовательности в красном цвете.

Считывание сообщений из памяти сообщений

Последние 10 возникших неисправностей (в т.ч. устраненные), а также сообщения о сервисе сохраняются и могут быть опрошены.
Сообщения упорядочены по их актуальности.

Коснуться следующих экранных кнопок.

1. 
2. **"Обслуживание"**

3. Ввести пароль **"viservice"**.
4. **"Список неисправностей"**
5. Кнопкой  можно вызвать дополнительную информацию к данному сообщению.
6. Для удаления списка коснуться кнопки .

Сообщения о неисправностях

0F Техобслуживание

Режим регулирования

Причина	Действия
Предупреждение о техобслуживании "0F" отображается только в памяти сообщений.	<p>Выполнить техобслуживание.</p> <p>Указание После техобслуживания настроить параметр "24:0".</p>

Сообщения о неисправностях (продолжение)**10 Короткое замыкание датчика наружной температуры**

Регулирует по наружной температуре 0 °С.

Причина	Действия
Короткое замыкание датчика наружной температуры	Проверить датчик наружной температуры: см. раздел "Проверка датчиков температуры".

18 Обрыв датчика наружной температуры

Регулирует по наружной температуре 0 °С.

Причина	Действия
Обрыв датчика наружной температуры	Проверить датчик наружной температуры: см. раздел "Проверка датчиков температуры".

19 Радиодатчик наружной температуры

Регулирует по наружной температуре 0 °С.

Причина	Действия
Обрыв связи с радиодатчиком наружной температуры	Проверить радиосвязь. Разместить радиодатчик наружной температуры вблизи водогрейного котла. Деактивировать и снова активировать в системе датчик наружной температуры (см. отдельную документацию). Заменить радиодатчик наружной температуры.

20 Короткое замыкание общего датчика температуры подачи

Регулирование в автономном режиме без датчика температуры подающей магистрали (возможно, температура подачи недостаточно высокая)

Причина	Действия
Короткое замыкание общего датчика температуры подачи	Проверить датчик температуры подающей магистрали: см. раздел "Проверка датчиков температуры".

28 Обрыв датчика температуры подающей магистрали

Регулирование в автономном режиме без датчика температуры подающей магистрали (возможно, температура подачи недостаточно высокая)

Причина	Действия
Обрыв общего датчика температуры подачи	Проверить датчик температуры подающей магистрали: см. раздел "Проверка датчиков температуры".

Сообщения о неисправностях (продолжение)**30 Короткое замыкание датчика температуры котла**

- С емкостным водонагревателем
 Насос загрузки емкостного водонагревателя включен, температура водогрейного котла поддерживается на заданном значении температуры емкостного водонагревателя.
- Без емкостного водонагревателя
 Водогрейный котел управляется терморегулятором.

Причина	Действия
Короткое замыкание датчика температуры котла	Проверить датчик температуры котла: см. раздел "Проверка датчиков температуры".

38 Обрыв датчика температуры котла

- С емкостным водонагревателем
 Насос загрузки емкостного водонагревателя включен, температура водогрейного котла поддерживается на заданном значении температуры емкостного водонагревателя.
- Без емкостного водонагревателя
 Водогрейный котел управляется терморегулятором.

Причина	Действия
Обрыв датчика температуры котла	Проверить датчик температуры котла: см. раздел "Проверка датчиков температуры".

3А Ошибка оборудования LAN

- Режим регулирования
- Управление через мобильное приложение невозможно

Причина	Действия
Ошибка сетевого модуля	Проверить и, если потребуется, заменить сетевой модуль.

3В Ошибка системы LAN

- Режим регулирования
- Управление через мобильное приложение невозможно

Причина	Действия
<ul style="list-style-type: none"> ■ Проблемы с памятью ■ Проблемы с сервером 	Выключить и снова включить контроллер.

3С Сервер DHCP не отвечает.

- Режим регулирования
- Управление через мобильное приложение невозможно

Причина	Действия
Сервер DHCP не подает ответный сигнал.	Проверить конфигурацию сети.

Сообщения о неисправностях (продолжение)**3D Кабель Ethernet не подсоединен.**

- Режим регулирования
- Управление через мобильное приложение невозможно

Причина	Действия
Сетевой кабель не подключен.	Вставить штекер соединительного кабеля LAN.

3F Ошибка обновления восстановления

Режим регулирования

Причина	Действия
Обновление версии выполнить не удалось.	Проверить конфигурацию сети. Подождать до повторного выполнения обновления.

40 Короткое замыкание датчика температуры под. магистрали ОК 2

Смеситель закрывается.

Причина	Действия
Короткое замыкание датчика температуры подающей магистрали отопительного контура 2	Проверить датчик температуры подающей магистрали: см. раздел "Проверка датчиков температуры".

44 Короткое замыкание датчика температуры под. магистрали ОК 3

Смеситель закрывается.

Причина	Действия
Короткое замыкание датчика температуры подающей магистрали отопительного контура 3	Проверить датчик температуры подающей магистрали: см. раздел "Проверка датчиков температуры".

48 Обрыв датчика температуры под. магистрали ОК 2

Смеситель закрывается.

Причина	Действия
Обрыв датчика температуры подающей магистрали отопительного контура 2	Проверить датчик температуры подающей магистрали: см. раздел "Проверка датчиков температуры".

4C Обрыв датчика температуры под. магистрали ОК 3

Смеситель закрывается.

Причина	Действия
Обрыв датчика температуры подающей магистрали отопительного контура 3	Проверить датчик температуры подающей магистрали: см. раздел "Проверка датчиков температуры".

Сообщения о неисправностях (продолжение)**50 Короткое замыкание датчика температуры емк. водонагревателя 1**

- Насос загрузки емкостного водонагревателя вкл.: заданное значение температуры воды в контуре ГВС равно заданному значению температуры подающей магистрали
Приоритетные включения отменены.
или
- С системой послышной загрузки водонагревателя: нагрев емкостного водонагревателя включается и выключается датчиком температуры емкостного водонагревателя 2.

Причина	Действия
Короткое замыкание датчика температуры емкостного водонагревателя 1	Проверить датчик температуры емкостного водонагревателя: см. раздел "Проверка датчиков температуры".

51 Короткое замыкание датчика температуры емк. водонагревателя 2

С системой послышной загрузки водонагревателя: нагрев емкостного водонагревателя включается и выключается датчиком температуры емкостного водонагревателя 1.

Причина	Действия
Короткое замыкание датчика температуры емкостного водонагревателя 2	Проверить датчик температуры емкостного водонагревателя: см. раздел "Проверка датчиков температуры".

58 Обрыв датчика температуры емк. водонагревателя 1

- Насос загрузки емкостного водонагревателя вкл.: заданное значение температуры воды в контуре ГВС равно заданному значению температуры подающей магистрали
Приоритетные включения отменены.
или
- С системой послышной загрузки водонагревателя: нагрев емкостного водонагревателя включается и выключается датчиком температуры емкостного водонагревателя 2.

Причина	Действия
Обрыв датчика температуры емкостного водонагревателя 1	<ul style="list-style-type: none"> ■ Проверить датчик температуры емкостного водонагревателя: см. раздел "Проверка датчиков температуры". ■ Без датчика температуры емкостного водонагревателя: проверить и, если потребуется, настроить параметр "00" в группе "Общие параметры".

59 Обрыв датчика температуры емк. водонагревателя 2

С системой послышной загрузки водонагревателя: нагрев емкостного водонагревателя включается и выключается датчиком температуры емкостного водонагревателя 1.

Причина	Действия
Обрыв датчика температуры емкостного водонагревателя 2	Проверить датчик температуры емкостного водонагревателя: см. раздел "Проверка датчиков температуры".

5A Обрыв датчика температуры буферной емкости/гидравлического разделителя

Режим регулирования

Причина	Действия
Обрыв датчика температуры буферной емкости или датчика температуры гидравлического разделителя	<ul style="list-style-type: none"> ▪ Проверить датчик на разъеме [9]/[2]: см. раздел "Проверка датчиков температуры". ▪ Без датчика температуры буферной емкости или Датчик температуры гидравлического разделителя: настроить параметр "20:0" в группе Общие параметры.

60 Короткое замыкание датчика температуры 17A

Водогрейный котел с максимальной температурой, без снижения мощности, смесительный клапан регулировки температуры обратной магистрали в направлении установки открыт

Причина	Действия
Короткое замыкание датчика температуры [17] [A]	Проверить датчик температуры: см. раздел "Проверка датчиков температуры".

68 Обрыв датчика температуры 17A

Водогрейный котел с максимальной температурой, без снижения мощности, смесительный клапан регулировки температуры обратной магистрали в направлении установки открыт

Причина	Действия
Обрыв датчика температуры [17] [A]	Проверить датчик температуры: см. раздел "Проверка датчиков температуры". Без датчика температуры: настроить параметр "51:0" в группе Общие параметры .

Сообщения о неисправностях (продолжение)

70 Короткое замыкание датчика температуры 17В

- Подмешивающий насос постоянно вкл.
- С системой послышной загрузки водонагревателя:
3-ходовой смесительный клапан закрыт, нет приготовления горячей воды

Причина	Действия
Короткое замыкание датчика температуры $\boxed{17}$ \boxed{B}	Проверить датчик температуры: см. раздел "Проверка датчиков температуры".

78 Обрыв датчика температуры 17В

- Подмешивающий насос постоянно вкл.
- С системой послышной загрузки водонагревателя:
3-ходовой смесительный клапан закрыт, нет приготовления горячей воды

Причина	Действия
Обрыв датчика температуры $\boxed{17}$ \boxed{B}	Проверить датчик температуры: см. раздел "Проверка датчиков температуры". Без датчика температуры: настроить параметр "51:0" в группе Общие параметры .

90 Кор. замыкание датчика 7 модуля управления гелиоустановкой, тип SM1

Режим регулирования

Причина	Действия
Короткое замыкание датчика температуры $\boxed{7}$, подключение к модулю управления гелиоустановкой, тип SM1	Проверить датчик температуры $\boxed{7}$ в контроллере гелиоустановки (см. отдельную инструкцию по монтажу и сервисному обслуживанию).

91 Кор. замыкание датчика 10 модуля управления гелиоустановкой, тип SM1

Режим регулирования

Причина	Действия
Короткое замыкание датчика температуры $\boxed{10}$, подключение к модулю управления гелиоустановкой, тип SM1	Проверить датчик температуры $\boxed{10}$ в контроллере гелиоустановки (см. отдельную инструкцию по монтажу и сервисному обслуживанию).

92 Короткое замыкание датчика температуры коллектора

Без приготовления горячей воды гелиоустановкой

Причина	Действия
Короткое замыкание датчика температуры коллектора, подключение датчика температуры $\boxed{6}$ к модулю управления гелиоустановкой, тип SM1 или датчика к S1 на Vitosolic	Проверить датчик в контроллере гелиоустановки (см. отдельную инструкцию по монтажу и сервисному обслуживанию).

93 Короткое замыкание датчика температуры обратной магистрали коллектора

Режим регулирования

Причина	Действия
Короткое замыкание датчика температуры, подключение к S3 на Vitosolic	Проверить датчик в контроллере гелиоустановки (см. отдельную инструкцию по монтажу и сервисному обслуживанию).

94 Короткое замыкание датчика температуры емк. водонагревателя гелиоустановки

Без приготовления горячей воды гелиоустановкой

Причина	Действия
Короткое замыкание датчика температуры емкостного водонагревателя, подключение датчика температуры [5] к модулю управления гелиоустановкой, тип SM1, или датчика к S2 на Vitosolic	Проверить датчик в контроллере гелиоустановки (см. отдельную инструкцию по монтажу и сервисному обслуживанию).

98 Обрыв датчика 7 модуля управления гелиоустановкой, тип SM1

Режим регулирования

Причина	Действия
Обрыв датчика температуры [7], подключение к модулю управления гелиоустановкой, тип SM1	Проверить датчик температуры [7] в контроллере гелиоустановки (см. отдельную инструкцию по монтажу и сервисному обслуживанию). Проверить параметр "20" в группе Гелиоуст.

99 Обрыв датчика 10 модуля управления гелиоустановкой, тип SM1

Режим регулирования

Причина	Действия
Обрыв датчика температуры [10], подключение к модулю управления гелиоустановкой, тип SM1	Проверить датчик температуры [10] в контроллере гелиоустановки (см. отдельную инструкцию по монтажу и сервисному обслуживанию). Проверить параметр "20" в группе Гелиоуст.

9A Обрыв датчика температуры коллектора

Без приготовления горячей воды гелиоустановкой

Причина	Действия
Обрыв датчика температуры коллектора, подключение датчика температуры [6] к модулю управления гелиоустановкой, тип SM1 или датчика к S1 на Vitosolic	Проверить датчик в контроллере гелиоустановки (см. отдельную инструкцию по монтажу и сервисному обслуживанию).

Обрыв датчика температуры обратной магистрали коллектора

Режим регулирования

Сообщения о неисправностях (продолжение)

Причина	Действия
Обрыв датчика температуры, подключение к S3 на Vitosolic	Проверить датчик в контроллере гелиоустановки (см. отдельную инструкцию по монтажу и сервисному обслуживанию).

9C Обрыв верхнего датчика температуры емк. водонагревателя гелиоустановки

Без приготовления горячей воды гелиоустановкой

Причина	Действия
Обрыв датчика температуры емкостного водонагревателя, подключение датчика температуры <input type="checkbox"/> к модулю управления гелиоустановкой или датчика к S2 на Vitosolic	Проверить датчик в контроллере гелиоустановки (см. отдельную инструкцию по монтажу и сервисному обслуживанию).

9E Контроль разности температуры контроллера гелиоустановки

Режим регулирования

Причина	Действия
Слишком низкий объемный расход или его отсутствие в контуре гелиоустановки, или сработало термореле.	Проверить контур гелиоустановки. Квитировать сигнал неисправности (см. отдельную инструкцию по монтажу и сервисному обслуживанию).

9F Контроллер гелиоустановки

Режим регулирования

Причина	Действия
Ошибка модуля управления гелиоустановкой, тип SM1, или Vitosolic Отображается при появлении на этих устройствах ошибки, для которой в Vitotronic нет сообщения о неисправности.	Проверить контроллер гелиоустановки (см. отдельную инструкцию по монтажу и сервисному обслуживанию).

A0 Модуль авар. сигнализации 2: Прибор безопасности 1

Водогрейный котел остывает.

Причина	Действия
Ошибка прибора безопасности на "X7" 2-го адаптера для внешних приборов безопасности	Проверить прибор безопасности, при необходимости отрегулировать.

A1 Модуль авар. сигнализации 2: Прибор безопасности 2

Водогрейный котел остывает.

Причина	Действия
Ошибка прибора безопасности на "X3" 2-го адаптера для внешних приборов безопасности	Проверить прибор безопасности, при необходимости отрегулировать.

Сообщения о неисправностях (продолжение)**A2 Модуль авар. сигнализации 2: Прибор безопасности 3**

Водогрейный котел остывает.

Причина	Действия
Ошибка прибора безопасности на "X2" 2-го адаптера для внешних приборов безопасности	Проверить прибор безопасности, при необходимости отрегулировать.

A3 Модуль авар. сигнализации 2: Прибор безопасности 4

Водогрейный котел остывает.

Причина	Действия
Ошибка прибора безопасности на "X1" 2-го адаптера для внешних приборов безопасности	Проверить прибор безопасности, при необходимости отрегулировать.

A7 Ошибка модуля часов в панели управления

Режим регулирования

Причина	Действия
Ошибка модуля часов в панели управления	Заменить панель управления.

AA Ошибка конфигурации функции TSA

Режим регулирования

Причина	Действия
Ошибка конфигурации Therm-Control: штекер [1] [7] [A] не вставлен.	Вставить штекер [1] [7] [A]. Должен быть настроен параметр "0D:0" в группе "Котел".

AB Ошибка конфигурации комплекта теплообменника

Режим регулирования, возможна низкая температура емкостного водонагревателя.

Причина	Действия
Ошибка конфигурации системы послойной загрузки водонагревателя: параметр "00:3" в группе "Горячая вода" настроен, но штекер [1] [7] [B] не вставлен и/или не настроены параметры "53:1" в группе "Общие параметры" и "55:2" в группе "Общие параметры".	Вставить штекер [1] [7] [B] и проверить параметры.

AC Ошибка конфигурации регулировки температуры обратной магистрали

Режим регулирования

Сообщения о неисправностях (продолжение)

Причина	Действия
Ошибка конфигурации комплекта регулировки температуры обратной магистрали: параметр "0С:1" в группе "Горячая вода" настроен, но штекер [17] [A] не вставлен и/или не настроен параметр "55:1" в группе "Общие параметры".	Вставить штекер [17] [A] и проверить параметры.

AD Ошибка конфигурации дроссельной заслонки

Режим регулирования

Причина	Действия
Ошибка конфигурации дроссельной заслонки: настроен параметр "0С:2", "0С:3" или "0С:4" в группе "Котел" и параметр "55:1" в группе "Общие параметры".	<ul style="list-style-type: none"> ▪ С дроссельной заслонкой: настроить параметр "55:0" в группе "Общие параметры". ▪ Без дроссельной заслонки: настроить параметр "0С:1" в группе "Котел".

Короткое замыкание датчика температуры уходящих газов

Режим регулирования

Причина	Действия
Короткое замыкание датчика температуры уходящих газов	Проверить датчик температуры уходящих газов: см. раздел "Проверка датчиков температуры".

B1 Ошибка связи панели управления

Режим регулирования

Причина	Действия
Ошибка связи панели управления	Проверить подключения, при необходимости заменить панель управления.

B5 Неисправность EEPROM

Режим регулирования

Причина	Действия
Внутренняя ошибка	Заменить низковольтную плату.

B6 Неправильное применение

Работа с постоянной температурой теплоносителя

Причина	Действия
Неправильное применение	<ul style="list-style-type: none"> ▪ Повторно выполнить ввод в эксплуатацию. ▪ Выполнить настройку применения. Ведущий контроллер: "Водогрейный котел и каскад" Ведомый контроллер: "Водогрейный котел в каскаде"

Сообщения о неисправностях (продолжение)**В7 Кодированный штекер**

Водогрейный котел управляется терморегулятором.

Причина	Действия
Ошибка кодирующего штекера	Вставить кодирующий штекер или заменить его: см. главу "Подключение кодирующего штекера"

В8 Обрыв датчика температуры уходящих газов

Режим регулирования

Причина	Действия
Обрыв датчика температуры уходящих газов	<ul style="list-style-type: none"> ▪ Проверить датчик температуры уходящих газов: см. раздел "Проверка датчиков температуры". ▪ Без датчика температуры уходящих газов: настроить параметр "1F:0" в группе Котел.

ВА Ошибка связи платы модуля расширения ОК 2 и ОК 3

Смеситель закрыт

Причина	Действия
Ошибка связи платы модуля расширения для 2-го и 3-го отопительного контура со смесителем	Проверить правильность подключения платы и плоского кабеля, при необходимости заменить плату.

ВС Ошибка связи устройства ДУ отопительного контура 1

Режим регулирования без дистанционного управления

Причина	Действия
Ошибка связи с устройством дистанционного управления Vitotrol/Vitocomfort отопительного контура 1 без смесителя	<p>Проверить подключения, кабель (см. отдельную инструкцию по монтажу и сервисному обслуживанию) и параметр "00" в группе Отопит. контур...</p> <ul style="list-style-type: none"> ▪ С дистанционным радиоуправлением: разместить дистанционное управление вблизи базовой станции радиосвязи и проверить связь (см. отдельную инструкцию по монтажу и сервисному обслуживанию). ▪ Без дистанционного радиоуправления: настроить параметр "00:0".

ВД Ошибка связи устройства ДУ отопительного контура 2

Режим регулирования без дистанционного управления

Причина	Действия
Ошибка связи устройства дистанционного управления Vitotrol/Vitocomfort отопительного контура 2	Проверить подключения, кабель (см. отдельную инструкцию по монтажу и сервисному обслуживанию) и параметр "00" в группе Отопит. контур...

Сообщения о неисправностях (продолжение)

Причина	Действия
	<ul style="list-style-type: none"> ▪ С дистанционным радиоуправлением: разместить дистанционное управление вблизи базовой станции радиосвязи и проверить связь (см. отдельную инструкцию по монтажу и сервисному обслуживанию). ▪ Без дистанционного радиоуправления: настроить параметр "00:0".

BE Ошибка связи устройства ДУ отопительного контура 3

Режим регулирования без дистанционного управления

Причина	Действия
Ошибка связи устройства дистанционного управления Vitotrol/Vitocomfort отопительного контура 3	<p>Проверить подключения, кабель (см. отдельную инструкцию по монтажу и сервисному обслуживанию) и параметр "00" в группе Отопит. контур....</p> <ul style="list-style-type: none"> ▪ С дистанционным радиоуправлением: разместить дистанционное управление вблизи базовой станции радиосвязи и проверить связь (см. отдельную инструкцию по монтажу и сервисному обслуживанию). ▪ Без дистанционного радиоуправления: настроить параметр "00:0".

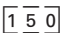
BF Неправильный телекоммуникационный модуль LON

- Режим регулирования
- Отсутствует связь через LON

Причина	Действия
Неправильный телекоммуникационный модуль LON	Заменить телекоммуникационный модуль LON.

C1 Внешнее предохранительное устройство на водогрейном котле 1

Водогрейный котел остывает.

Причина	Действия
Внешнее предохранительное устройство на штекере 	Проверить подключение и внешнее предохранительное устройство: см. главу "Подключение внешних приборов безопасности"

C2 Ошибка связи контроллера гелиоустановки

Режим регулирования

Причина	Действия
Обрыв шины KM-BUS к модулю управления гелиоустановкой, тип SM1, или к Vitosolic	Проверить кабель KM-BUS и прибор. Без контроллера гелиоустановки: настроить параметр "1A:0" в группе Общие параметры.

С3 Ошибка связи с модулем расширения AM1

Режим регулирования

Причина	Действия
Ошибка связи с модулем расширения AM1	Проверить подключения. Без модуля расширения AM1: настроить параметр "30:0" в группе Общие параметры .

С8 Модуль авар. сигнализации 1 вход 1: Ограничитель уровня воды

Водогрейный котел остывает.

Причина	Действия
Ошибка устройства контроля заполненности котлового блока водой "X7" 1-го адаптера для внешних приборов безопасности	Проверить уровень воды в установке. Разблокировать устройство контроля заполненности котлового блока водой: см. раздел "Адаптер внешних приборов безопасности"

С9 Модуль авар. сигнализации 1 вход 2: Максимальное давление 1

Водогрейный котел остывает.

Причина	Действия
Ошибка ограничителя максимального давления на "X3" 1-го адаптера для внешних приборов безопасности	Проверить давление в установке. Разблокировать ограничитель максимального давления: см. раздел "Адаптер внешних приборов безопасности"

СА Модуль авар. сигнализации 1 вход 3: минимальное давление или максимальное давление 2

Водогрейный котел остывает.

Причина	Действия
Ошибка ограничителя минимального давления или ограничителя максимального давления 2 на X2 1-го адаптера для внешних приборов безопасности	Проверить давление в установке. Разблокировать ограничитель минимального или максимального давления 2: см. раздел "Адаптер внешних приборов безопасности"

СВ Модуль авар. сигнализации 1 вход 4: Максимальное давление 2

Водогрейный котел остывает.

Причина	Действия
Ошибка дополнительного защитного ограничителя температуры водогрейного котла или термореле "X1" 1-го адаптера для внешних приборов безопасности	Проверить температуру установки. Разблокировать Аварийный термостат (STB): см. раздел "Адаптер внешних приборов безопасности"

СЕ Ошибка связи модуля авар. сигнализации 1

Режим регулирования

Сообщения о неисправностях (продолжение)

Причина	Действия
Ошибка связи 1-го адаптера для внешних приборов безопасности	Проверить адаптер: см. раздел "Адаптер внешних приборов безопасности" Без адаптера: настроить параметр "14:0" в группе "Общие параметры".

CF Ошибка связи телекоммуникационного модуля LON

- Режим регулирования
- Отсутствует связь через LON

Причина	Действия
Ошибка связи телекоммуникационного модуля LON контроллера	Проверить телекоммуникационный модуль LON, при необходимости заменить. Если телекоммуникационный модуль LON отсутствует, настроить параметр "76:0" в группе Общие параметры .

D1 Неисправность горелки водогрейного котла

Водогрейный котел остывает.

Причина	Действия
Неисправность горелки водогрейного котла	Проверить горелку.

D2 Ошибка связи модуля авар. сигнализации 2

Режим регулирования

Причина	Действия
Ошибка связи 2-го Адаптер для внешнего прибора безопасности	<ul style="list-style-type: none"> ▪ Проверить адаптер: см. раздел "Адаптер внешних приборов безопасности" ▪ Без адаптера: настроить параметр "15" в группе Общие параметры.

D3 Ошибка связи модуля расширения EA1

Режим регулирования

Причина	Действия
Ошибка связи модуля расширения EA1	<ul style="list-style-type: none"> ▪ Проверить подключения: см. главу "Модуль расширения EA1" ▪ Без модуля расширения EA1: настроить параметр "40:0" в группе Общие параметры.

D4 Защитный ограничитель температуры водогрейного котла

Водогрейный котел остывает.

Сообщения о неисправностях (продолжение)

Причина	Действия
Сработал защитный ограничитель температуры или предохранитель F1.	Проверить защитный ограничитель температуры и горелку, цепь горелки и предохранитель F1. См. схему электрических соединений

D5 Каскад: Водогрейный котел не подает сигналы.

Водогрейный котел дошел до значения электронного ограничителя максимальной температуры котловой воды.

Причина	Действия
Нет связи между контроллером котлового контура и каскадным контроллером	Проверить связь путем проверки абонентов.

D6 Сообщение о неисправности на цифровом входе 1 модуля расширения EA1

Режим регулирования

Причина	Действия
Вход DE1 на модуле расширения EA1 сообщает о неисправности.	Устранить неисправность соответствующего устройства.

D7 Сообщение о неисправности на цифровом входе 2 модуля расширения EA1

Режим регулирования

Причина	Действия
Вход DE2 на модуле расширения EA1 сообщает о неисправности.	Устранить неисправность соответствующего устройства.

D8 Сообщение о неисправности на цифровом входе 3 модуля расширения EA1

Режим регулирования

Причина	Действия
Вход DE3 на модуле расширения EA1 сообщает о неисправности.	Устранить неисправность соответствующего устройства.

DA Короткое замыкание датчика температуры помещения Vitotrol OK 1

Режим регулирования без влияния помещения

Причина	Действия
Короткое замыкание датчика температуры помещения в отопительном контуре 1 без смесителя	Проверить датчик температуры помещения: см. раздел "Проверка датчиков температуры".

DB Короткое замыкание датчика температуры помещения Vitotrol OK 2

Режим регулирования без влияния помещения

Сообщения о неисправностях (продолжение)

Причина	Действия
Короткое замыкание датчика температуры помещения отопительного контура 2	Проверить датчик температуры помещения: см. раздел "Проверка датчиков температуры".

DC Короткое замыкание датчика температуры помещения Vitotrol OK 3

Режим регулирования без влияния помещения

Причина	Действия
Короткое замыкание датчика температуры помещения отопительного контура 3	Проверить датчик температуры помещения: см. раздел "Проверка датчиков температуры".

DD Обрыв датчика температуры помещения Vitotrol OK 1

Режим регулирования без влияния помещения

Причина	Действия
Обрыв датчика температуры помещения в отопительном контуре 1 без смесителя	Проверить датчик температуры помещения: см. раздел "Проверка датчиков температуры".

DE Обрыв датчика температуры помещения Vitotrol OK 2

Режим регулирования без влияния помещения

Причина	Действия
Обрыв датчика температуры помещения отопительного контура 2	Проверить датчик температуры помещения: см. раздел "Проверка датчиков температуры".

DF Обрыв датчика температуры помещения Vitotrol OK 3

Режим регулирования без влияния помещения

Причина	Действия
Обрыв датчика температуры помещения отопительного контура 3	Проверить датчик температуры помещения: см. раздел "Проверка датчиков температуры".

E0 Неисправность абонента LON ...

- Режим регулирования
- Отсутствует связь через LON

Причина	Действия
Неисправность абонента LON	<ul style="list-style-type: none"> ▪ Проверить телекоммуникационный модуль LON, при необходимости заменить. ▪ Проверить абонент LON. ▪ Проверить параметры LON. ▪ Актуализировать списка абонентов LON.

Неисправности без индикации

- Дисплей выключен
- Холодная установка

Сообщения о неисправностях (продолжение)

Причина	Действия
Сработал предохранитель F2.	<ul style="list-style-type: none"> ▪ Проверить потребляемый ток. ▪ Проверить насосы и подключения насосов. ▪ Заменить предохранитель F2: см. схему электрических соединений

Проверка датчиков температуры
Датчик температуры котла, емкостного водонагревателя, подающей магистрали и обратной магистрали (датчик Therm-Control) и датчик температуры помещения
Указание

Датчик температуры помещения подключается к клеммам 3 и 4 контроллера Vitotrol 300.



Инструкция по монтажу и сервисному обслуживанию "Vitotrol 300"

Viessmann NTC 10 кОм (синяя маркировка)

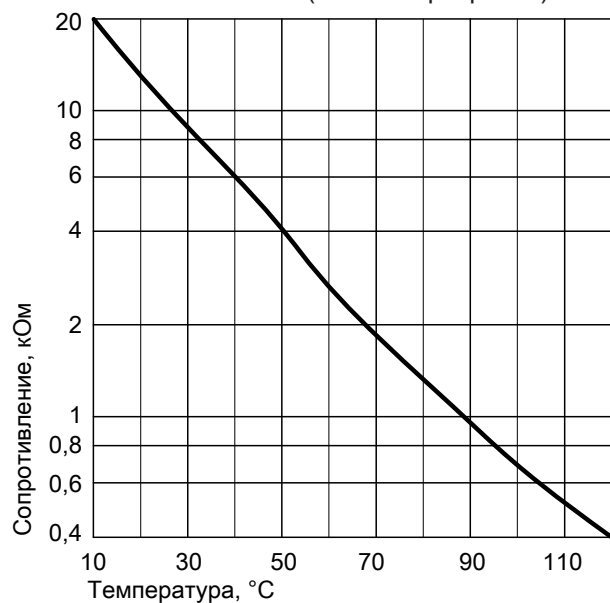


Рис. 42

1. Отсоединить соответствующий штекер.
2. Измерить сопротивление датчика и сравнить его с кривой.
3. При большом отклонении проверить монтаж и, при необходимости, заменить датчик.

Проверка датчиков температуры (продолжение)

Датчик наружной температуры

Viessmann NTC 10 кОм (синяя маркировка)

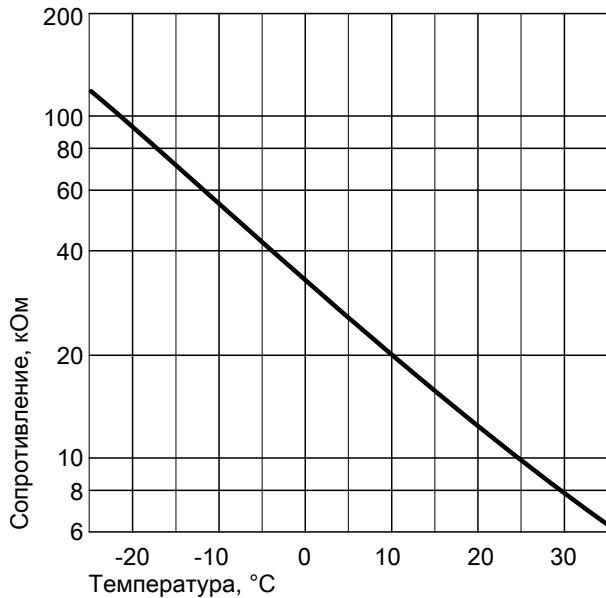


Рис. 43

1. Отсоединить штекер [1].
2. Измерить сопротивление датчика на клеммах "1" и "2" штекера и сравнить с характеристической кривой.
3. При сильном отклонении от характеристической кривой отсоединить провода от датчика и повторить измерение на датчике.
4. В зависимости от результата измерения заменить кабель или датчик наружной температуры.

Датчик температуры уходящих газов

При достижении введенного предельного значения (см. параметр "1F" в группе "Котел") появляется индикация необходимости технического обслуживания.

Viessmann NTC 20 кОм (оранжевая маркировка)

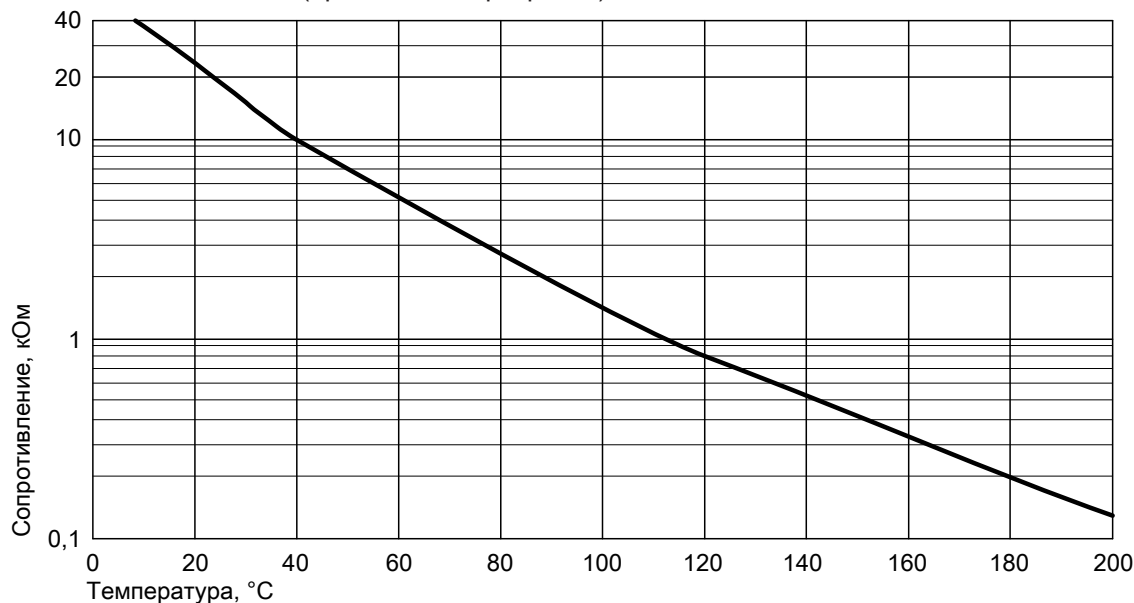


Рис. 44

1. Отсоединить штекер [15].
2. Измерить сопротивление датчика и сравнить его с кривой.
3. При большом отклонении проверить монтаж и, при необходимости, заменить датчик.

Проверка предохранителей

1. Выключить сетевое напряжение.
2. Открыть контроллер.
3. Проверить предохранители. Если потребуется, заменить (см. схему электрических соединений).



Опасность

Неподходящие или неправильно установленные предохранители приводят к повышенной опасности пожара.

- При установке предохранителей не применять силу. Обеспечить правильное положение предохранителей.
- Использовать только предохранители того же типа с указанной характеристикой срабатывания.

Контроллер каскада

Краткое описание

Регулирование температуры общей подающей магистрали осуществляется посредством включения и выключения горелки или включения и выключения отдельных ступеней горелки.

Возможен режим работы с двумя видами регулирования:

- автономное регулирование (см. стр. 144)
- последовательное регулирование (см. стр.)

Для каждого вида регулирования устанавливается стратегия регулирования:

- конденсационная стратегия (см. стр. 145)
- неконденсационная стратегия 1 (см. стр. 147)
- неконденсационная стратегия 2 (см. стр. 147)

Общее заданное значение температуры подающей магистрали

Общее заданное значение температуры подающей магистрали определяется на основе следующих параметров:

- заданное значение температуры подающей магистрали отопительного контура 1 без смесителя и отопительных контуров 2 и 3, каждый со смесителем
- заданное значение температуры подачи других потребителей
- заданная температура воды в контуре ГВС
- внешние запросы теплогенерации

Пределы диапазона регулирования

- Верхние пределы диапазона регулирования: ограничение максимальной температуры подающей магистрали установки (параметр "02" в группе "Каскад").
- Нижние пределы диапазона регулирования: ограничение минимальной температуры подающей магистрали установки (параметр "01" в группе "Каскад").

Общее регулирование температуры подающей магистрали

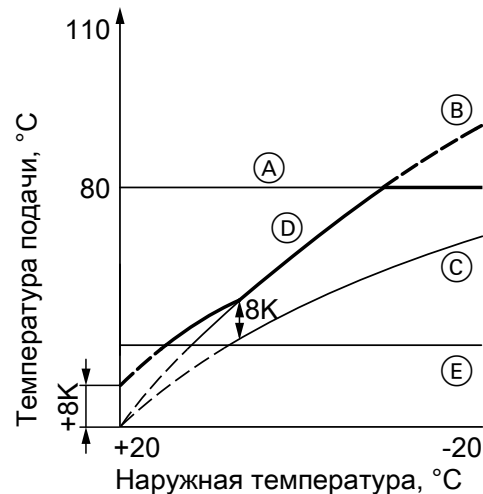


Рис. 45

- (A) Ограничение максимальной температуры подающей магистрали (кодированный адрес "02" в группе "Каскад")
- (B) Наклон = 1,8 для отопительного контура без смесителя
- (C) Наклон = 1,2 для отопительного контура со смесителем
- (D) Общая температура подающей магистрали (при разности температур = 8 K)
- (E) Нижнее значение общей температуры подающей магистрали

Разность температур

- Разность температур устанавливается посредством параметра "0С" в группе "Общие параметры".
- Состояние при поставке: 8 K.
- Разность температур представляет собой минимальное значение, на которое общая температура подающей магистрали должна превышать необходимую в данный момент максимальную температуру подачи отопительного контура со смесителем.

Контроллер каскада (продолжение)

- Установка только с одним отопительным контуром со смесителем
Общее заданное значение температуры подачи автоматически устанавливается регулятором на величину, на 8 К превышающую заданное значение температуры подачи отопительного контура со смесителем.
- Установка с отопительным контуром без смесителя и отопительными контурами со смесителем
Общее заданное значение температуры подающей магистрали устанавливается в соответствии с собственной кривой отопления. Разность температур 8 К по отношению к заданному значению температуры подачи отопительных контуров со смесителем настроена в состоянии при поставке.

Автономное регулирование

Параллельная схема котлов	Последовательная схема котлов
<ul style="list-style-type: none"> ■ Без датчика температуры подающей магистрали и с датчиком (см. таблицу ниже). ■ Для всех работающих водогрейных котлов каскадный контроллер устанавливает заданное значение температуры котловой воды. Каждый контроллер котлового контура производит регулирование до установленного заданного значения. <p>Возможны следующие стратегии регулирования:</p> <ul style="list-style-type: none"> ■ конденсационная стратегия (см. стр. 145) ■ неконденсационная стратегия 1 (см. стр. 147) ■ неконденсационная стратегия 2 (см. стр. 147) <p>Указание <i>Vitocrossal 200, тип CM2, работают параллельно с конденсационной стратегией.</i></p>	<ul style="list-style-type: none"> ■ Без датчика температуры подающей магистрали и с датчиком (см. таблицу ниже). ■ Для всех работающих водогрейных котлов каскадный контроллер устанавливает заданное значение температуры котловой воды. Каждый контроллер котлового контура производит регулирование до установленного заданного значения. Если ведущий котел (конденсационный котел) не достигает заданного значения, он служит только для повышения температуры обратной магистрали подключенного к нему котла, работающего в режиме теплоты сгорания. Котел, работающий в режиме теплоты сгорания, подключается и выключается с задержкой. ■ Автоматически устанавливается неконденсационная стратегия регулирования 2, параметр "07:2" в группе "Каскад" (см. стр. 147).
<p>С датчиком температуры подающей магистрали</p> <p>Настроить параметр "06:1" или "06:3" в группе "Каскад". Для определения критериев включения и отключения рассчитывается рассогласование на основе заданного и фактического значений температуры подающей магистрали.</p>	<p>Без датчика температуры подающей магистрали</p> <p>Настроить параметр "06:0" или "06:2" в группе "Каскад". Для определения критериев включения и выключения рассчитывается рассогласование на основе заданной температуры котловой воды и ориентировочной средней фактической температуры котловой воды работающих водогрейных котлов. Используются только водогрейные котлы, у которых дроссельная заслонка с электроприводом не закрыта.</p>

Последовательный вид регулирования

- С датчиком температуры подающей магистрали
- Настроить параметр "06:4" в группе "**Каскад**".

Контроллер каскада (продолжение)

- Каскадный контроллер осуществляет регулирование до заданного значения температуры подающей магистрали посредством задания показателей мощности для отдельных водогрейных котлов. Ведущий котел может эксплуатироваться в модулируемом режиме. Все остальные водогрейные котлы управляются двухступенчато посредством задания показателей мощности (в том числе и модулируемая горелка).
- Автоматически устанавливается неконденсационная стратегия регулирования 2, параметр "07:2" в группе **"Каскад"** (см. стр. 145).

Стратегии регулирования**Конденсационная стратегия**

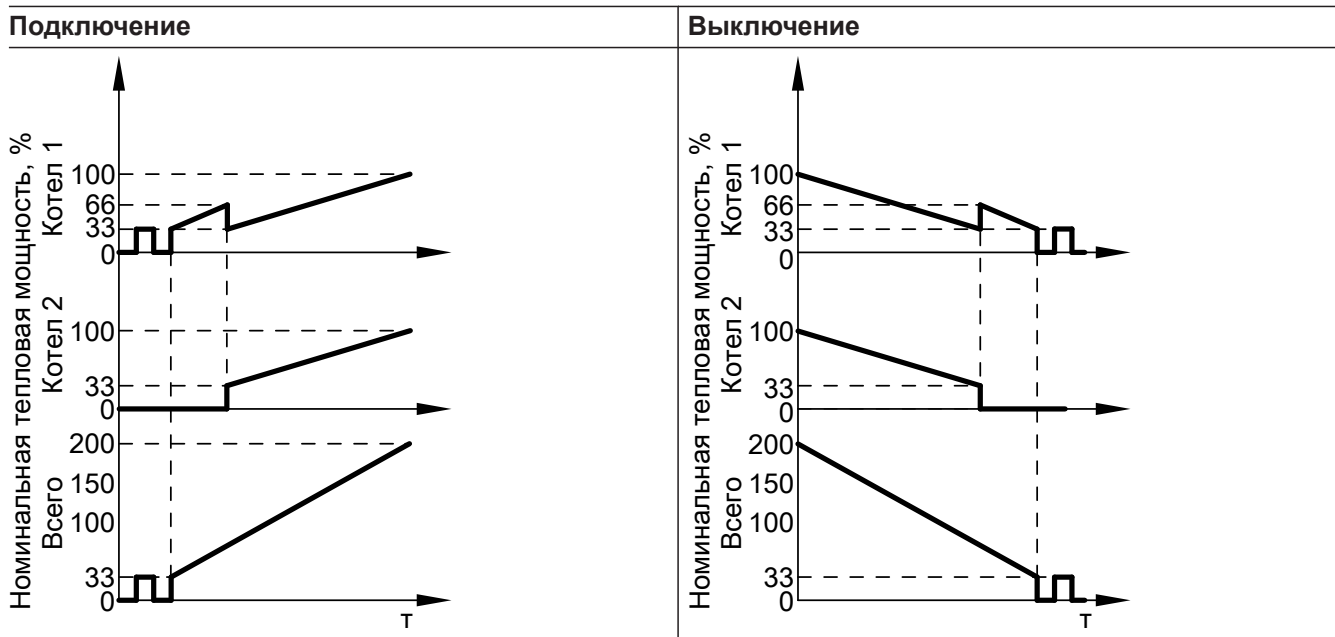
Преимущество	Оптимальное использование конденсационного эффекта и продолжительное время работы горелки Настроить параметр "07:0" в группе "Каскад" . Целью конденсационной стратегии является поддержание максимально возможного количества водогрейных котлов на низком уровне мощности.
Критерий подключения	Подключение водогрейных котлов производится по балансу мощности (параметр "08:1" в группе "Каскад"). Дополнительный водогрейный котел подключается в том случае, если необходимая в данный момент мощность может быть обеспечена также работающими водогрейными котлами с добавлением следующего в последовательности водогрейного котла.
Критерий выключения	Выключение водогрейных котлов осуществляется по интегралу выключения. Если интеграл выключения превысит предельное значение, установленное в параметре "0С" группы "Каскад" , подключенный последним водогрейный котел выключается.

Контроллер каскада (продолжение)

Пример (параметр "07:0" в группе "Каскад")

Двухкотловая установка с модулируемыми горелками

- Водогрейный котел 1: 100 % номинальной тепловой мощности (базовая нагрузка настроена на 33 %)
- Водогрейный котел 2: 100 % номинальной тепловой мощности (базовая нагрузка настроена на 33 %)



Контроллер каскада (продолжение)**Неконденсационные стратегии**

	Режим теплоты сгорания 1	Режим теплоты сгорания 2
Преимущество	<p>Постоянно работает минимально возможное количество водогрейных котлов. Настроить параметр "07:1" в группе "Каскад".</p> <p>Котлы, работающие по теплоте сгорания, эксплуатируются предпочтительно в верхнем диапазоне мощностей, чтобы при низких температурах обратной магистрали надежным образом предотвратить образование конденсата. Следующий водогрейный котел подключается только в том случае, если максимальной мощности работающих горелок недостаточно для достижения заданного значения температуры подачи. Отключение водогрейного котла происходит в случае, если оставшиеся водогрейные котлы способны без него обеспечить требуемую мощность.</p>	<p>Длительное время работы горелок. Параметр "07:2" в группе "Каскад" (состояние при поставке).</p> <p>Следующий водогрейный котел подключается только в том случае, если максимальной мощности работающих горелок недостаточно для достижения заданного значения температуры подачи. Водогрейный котел отключается, если горелки вследствие большой отрицательной рассогласованности были доведены до минимальной мощности, причем, несмотря на это, мощность по-прежнему слишком велика.</p>
Критерий подключения	<p>Подключение водогрейных котлов осуществляется по интегралу подключения. Если значение, настроенное в параметре "0В" группы "Каскад", превышает, происходит подключение водогрейного котла, следующего в последовательности котлов.</p>	<p>Подключение водогрейных котлов осуществляется по интегралу подключения. Если значение, настроенное в параметре "0В" группы "Каскад", превышает, происходит подключение водогрейного котла, следующего в последовательности котлов.</p>
Критерий выключения	<p>Подключение водогрейных котлов производится по балансу мощности (параметр "08:1" в группе "Каскад"). Водогрейный котел выключается, если требуемая в данный момент мощность может быть обеспечена и без подключенного последним водогрейного котла.</p>	<p>Выключение водогрейных котлов осуществляется по интегралу выключения. Если интеграл выключения превысит предельное значение, установленное в параметре "0С" группы "Каскад", подключенный последним водогрейный котел выключается.</p>

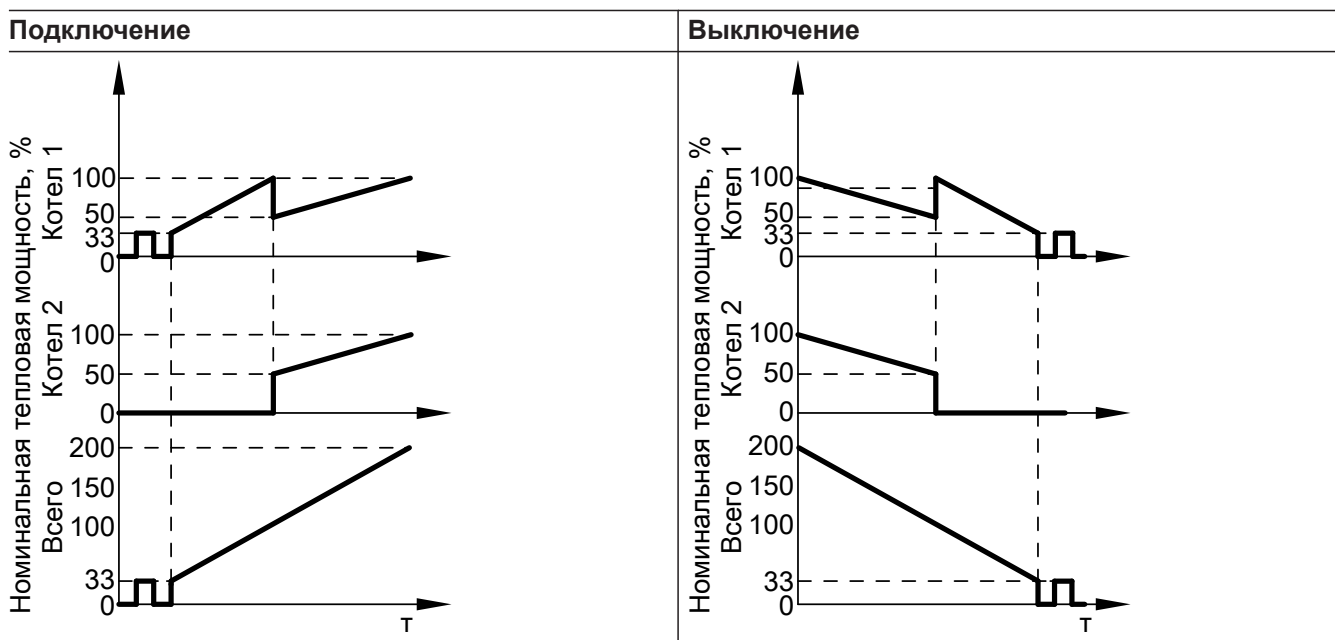
Контроллер каскада (продолжение)

Примеры

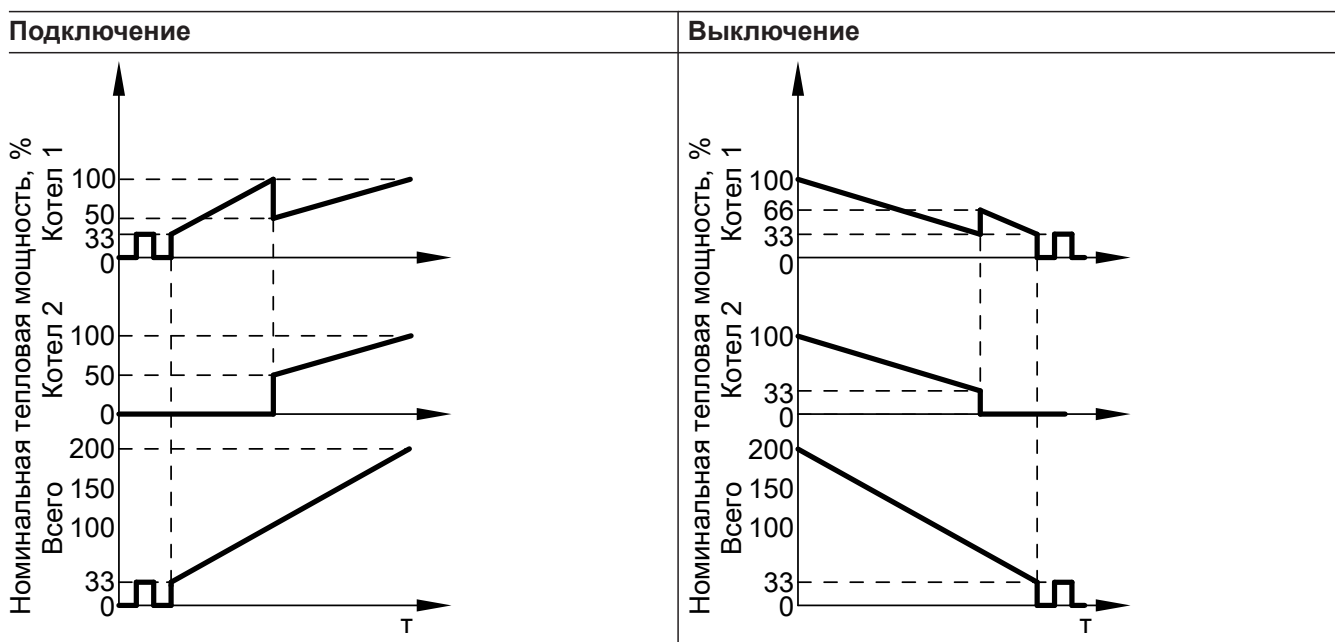
Двухкотловая установка с модулируемыми горелками

- Водогрейный котел 1: 100 % номинальной тепловой мощности (базовая нагрузка настроена на 33 %)
- Водогрейный котел 2: 100 % номинальной тепловой мощности (базовая нагрузка настроена на 33 %)

Неконденсационная стратегия 1 (параметр "07:1" в группе "Каскад")



Неконденсационная стратегия 2 (параметр "07:2" в группе "Каскад")



Контроллер отопительных контуров

Краткое описание

- Контроллер оборудован цепями регулирования для отопительного контура 1 без смесителя, а также отопительных контуров 2 и 3 со смесителем.
- Заданное значение температуры подающей магистрали каждого отопительного контура определяется на основе следующих параметров:
 - наружная температура
 - заданная температура помещения
 - режим работы
 - наклон и уровень кривой отопления
- Температура подачи отопительного контура без смесителя соответствует общей температуре подачи установки.
- Температура подачи отопительных контуров со смесителем регулируется поэтапным открытием или закрытием смесителей. В процессе управления электроприводом смесителя производится изменение периодов времени перемещения исполнительных органов и пауз в зависимости от разности значений регулирования (отклонения регулируемой величины).

Функции

Отопительный контур без смесителя зависит от общей температуры подающей магистрали и границ ее диапазона регулирования.

Единственным исполнительным органом является насос отопительного контура.

Температура подачи отопительных контуров со смесителем регистрируется датчиком температуры подачи соответствующего отопительного контура.

- Верхняя граница диапазона регулирования
Электронный ограничитель максимальной температуры подающей магистрали
Параметр "19" в группе "Отопит. контур..."
- Нижняя граница диапазона регулирования
Электронный ограничитель минимальной температуры подающей магистрали
Параметр "18" в группе "Отопит. контур..."

Временная программа

Контроллер переключается в соответствии с временной программой. В режиме "Отопление и ГВС" между "Отоплением помещений с нормальной температурой" и "Отоплением помещений с пониженной температурой".

Каждый режим имеет собственный уровень заданных значений.

Возможна настройка 4 циклов для каждого дня.

Наружная температура

Для того, чтобы регулировка выполнялась в соответствии с особенностями здания и отопительной установки, необходима настройка кривой отопления.

Кривая отопления определяет заданное значение температуры котловой воды в зависимости от наружной температуры. Регулирование производится по среднему значению наружной температуры. Она складывается из фактической и сглаженной наружной температуры.

Температура помещения

В сочетании с устройством дистанционного управления и управлением по температуре помещения (параметр "0A" в группе "Отопит. контур...")

Температура помещения по сравнению с наружной температурой в большей степени влияет на заданное значение температуры котловой воды (изменение посредством параметра "0C" в группе "Отопит. контур...").

Температура помещения в сочетании с отопительными контурами со смесителем

При разности регулирования (отклонении фактического значения) > 2 К температуры помещения влияние может быть дополнительно усилено (параметр "0F" в группе "Отопит. контур...").

■ Быстрый нагрев

Заданное значение температуры помещения должно быть повышено минимум на 2 К следующими мерами:

- активация комфортного режима
- переключение с отопления помещений с пониженной температурой на отопление помещений с нормальной температурой
- оптимизация времени включения (параметр "10" в группе "Отопит. контур...")

При достижении заданного значения температуры помещения быстрый нагрев заканчивается.

Контроллер отопительных контуров (продолжение)

■ Быстрое снижение температуры

Заданное значение температуры помещения должно быть уменьшено минимум на 2 К следующими мерами:

- активация экономного режима
- переключения с отопления помещений с нормальной температурой на отопление помещений с пониженной температурой
- оптимизация времени выключения (параметр "13" в группе **"Отопит. контур..."**)

При достижении заданного значения температуры помещения быстрое снижение температуры заканчивается.

Логическое управление насосом отопительного контура – экономные режимы

Насос отопительного контура выключается (заданное значение температуры подающей магистрали устанавливается на 0 °С), если выполняется один из следующих критериев.

- Наружная температура превышает значение, настроенное в параметре "05" группы **"Отопит. контур..."**.
- Сглаженная наружная температура превышает значение, настроенное в параметре "06" группы **"Отопит. контур..."**.
- Смеситель закрывался дольше 12 мин (экономная функция смесителя, параметр "07" в группе **"Отопит. контур..."**).
- Достигнуто время простоя насоса, установленное посредством параметра "08" в группе **"Отопит. контур..."**.
Условие
 - Опасность замерзания отсутствует.
 - Параметр "0A" в группе **"Отопит. контур..."** должен быть установлен на 0.

Указание

Если во время простоя насоса производится переключение в режим отопления или повышение заданного значения температуры помещения, то насос отопительного контура включается даже в том случае, если время еще не истекло.

- Фактическая температура помещения превышает значение, установленное посредством параметра "0E" в группе **"Отопит. контур..."**.

Сушка бетона

- В сочетании с отопительным контуром со смесителем.
- Для сушки бетонных полов (обязательно учитывать рекомендации изготовителя бесшовного пола).
- Производится включение насоса отопительного контура со смесителем, а температура подачи поддерживается в соответствии с настроенным профилем.

- По окончании сушки (через 30 дней) отопительный контур со смесителем автоматически регулируется с использованием установленного параметра.
- Соблюдать EN 1264.
- Составляемый специалистом по отопительной технике акт должен содержать следующие сведения о нагреве:
 - параметры нагрева с соответствующими значениями температуры подачи
 - достигнутая макс. температура подающей магистрали
 - режим работы и наружная температура при передаче отопительной установки заказчику
- Настройка различных температурных профилей возможна посредством параметра "23" в группе **"Отопит. контур..."**.
- После сбоя электропитания или выключения контроллера функция продолжает работать. Если сушка бетона завершена или параметр "23:0" в группе **"Отопит. контур..."** установлен вручную, активируется режим **"Отопление и ГВС"**.

Динамика установки

Процесс регулирования смесителей может быть настроен посредством параметра "17" в группе **"Отопит. контур..."**.

Централизованное управление

Посредством параметра "62" в группе **"Общие параметры"** для одного отопительного контура может быть задан централизованный режим управления.

В этом случае режим работы и программа отпуска действуют для **всех** отопительных контуров установки.

Для этих отопительных контуров при активации режима работы и программы отпуска на дисплее появляется **"Центральное управление"**.

Настроенные программы отпуска удаляются. Режим вечеринки и экономный режим не могут быть активированы на **всех** контроллерах.

Защита от замерзания

Температура подачи поддерживается в соответствии с кривой отопления для заданного значения пониженной температуры помещения, однако минимум на 10 °С.

Переменная граница замерзания устанавливается параметром "03" в группе **"Отопит. контур..."**.

Therm-Control

Если температура на датчике Therm-Control опускается ниже заданного значения, происходит снижение мощности. При этом смесители подключенных отопительных контуров закрываются.

Контроллер отопительных контуров (продолжение)**Повышение пониженной температуры помещения**

При работе в режиме с пониженной температурой помещения возможно автоматическое повышение заданного значения пониженной температуры помещения в зависимости от наружной температуры. Повышение температуры осуществляется в соответствии с настроенной кривой отопления и максимум до заданного значения нормальной температуры помещения.

Пример с настройками в состоянии при поставке

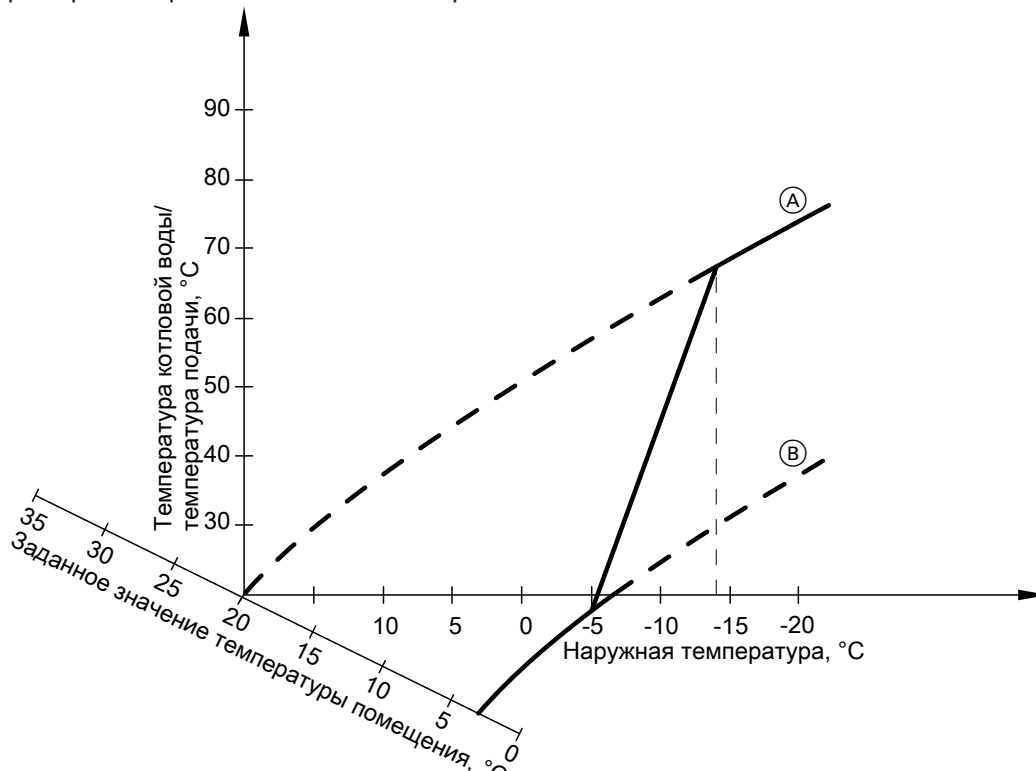


Рис. 46

- Ⓐ Кривая отопления для режима с нормальной температурой помещения
- Ⓑ Кривая отопления для режима с пониженной температурой помещения

Сокращение времени нагрева

При переходе из режима с пониженной температурой помещения в режим с нормальной температурой температура котловой воды или температура подачи повышается в соответствии с настроенной кривой отопления. Такое повышение температуры котловой воды или температуры подачи может быть автоматически усилено.

Предельные значения наружной температуры для начала и окончания подъема температуры устанавливаются в параметрах "25" и "26" группы "Отопит. контур".

Значение и длительность дополнительного повышения заданного значения температуры котловой воды или подающей магистрали устанавливается в параметрах "27" и "28" группы "Отопит. контур".

Пример с настройками в состоянии при поставке

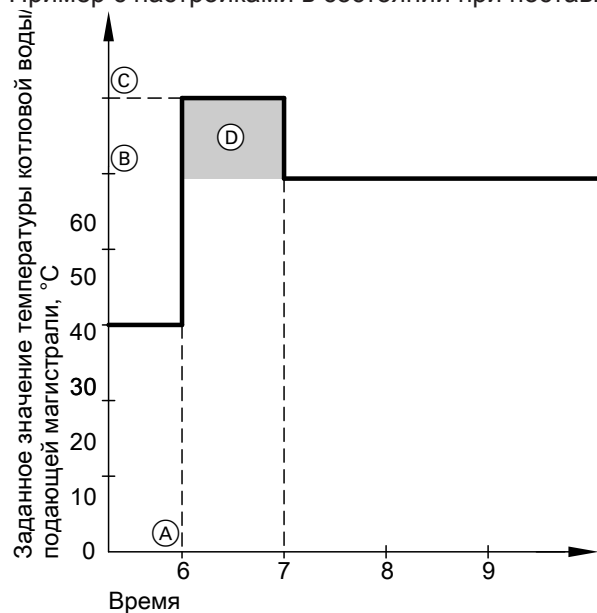


Рис. 47

- (A) Начало работы с нормальной температурой помещения
- (B) Заданное значение температуры котловой воды или подающей магистрали в соответствии с настроенной кривой отопления
- (C) Заданное значение температуры котловой воды или подающей магистрали в соответствии с параметром "FA":
 $50\text{ °C} + 20\% = 60\text{ °C}$
- (D) Длительность работы с повышенным заданным значением температуры котловой воды или подающей магистрали в соответствии с параметром "28":
 60 мин

Процесс регулирования

Отопительный контур со смесителем

В пределах "нейтральной зоны" ($\pm 1\text{ K}$) управление электроприводом смесителя не производится.

Температура подачи снижается

(заданное значение -1 K)

Электропривод смесителя получает сигнал "Смеситель ОТКР". Длительность сигнала возрастает с ростом разности регулирования. Длительность пауз сокращается с ростом разности регулирования.

Температура подачи повышается

(заданное значение $+1\text{ K}$)

Электропривод смесителя получает сигнал "Смеситель ЗАКР". Длительность сигнала возрастает с ростом разности регулирования. Длительность пауз сокращается с ростом разности регулирования.

Краткое описание

- Заданное значение температуры подачи регулируется до постоянного значения (регулирование температуры емкостного водонагревателя). Это осуществляется посредством включения и выключения насоса загрузки емкостного водонагревателя.
Разность между температурой включения и выключения составляет $\pm 2,5$ К.
- При нагреве емкостного водонагревателя предварительно устанавливается заданное значение температуры подачи, которое на 20 К превышает заданную температуру воды в контуре ГВС (изменение через параметр "06" в группе "Горячая вода").

Функции

Временная программа

Возможен выбор автоматической или индивидуальной временной программы для приготовления горячей воды и циркуляционного насоса ГВС.

В автоматическом режиме приготовление горячей воды начинается на 30 мин раньше фазы нагрева отопительного контура.

В индивидуальной временной программе можно настроить до 4 циклов в день для приготовления горячей воды и циркуляционного насоса ГВС. Начавшееся приготовление горячей воды выполняется до конца независимо от временной программы.

В сочетании с параметром "7F" в группе "Общие параметры"

- Одноквартирный дом
Параметр "7b:1"
– Автоматический режим
Для установок с двумя или тремя отопительными контурами в основу берутся циклы отопления отопительного контура 1.
- Индивидуальная временная программа
Циклы для приготовления горячей воды и для циркуляционного насоса ГВС воздействуют на все отопительные контуры одинаково.
- Многоквартирный дом
Параметр "7b:0"
– Автоматический режим
Для установок с двумя или тремя отопительными контурами за основу берутся циклы отопления соответствующего отопительного контура.
- Индивидуальная временная программа
Циклы для приготовления горячей воды и для циркуляционного насоса ГВС могут быть настроены для каждого отопительного контура в отдельности.

Приоритетное включение

- С приоритетным включением (параметр "02:2" в группе "Отопит. контур...")
Во время приготовления горячей воды заданное значение температуры подачи устанавливается на 0 °С.
Смеситель закрывается, и насос отопительного контура выключается.
- Без приоритетного включения
Контроллер отопительного контура продолжает работать с неизменным заданным значением. Заданное значение температуры подающей магистрали определяется на основе следующих параметров:
 - наружная температура
 - разность между заданной и фактической температурой котловой воды
 - наклон и уровень кривой отопления
 - настройка параметров "02" в группе "Отопит. контур ..."

Защита от замерзания

Если температура воды в контуре ГВС опускается ниже 5 °С, емкостный водонагреватель нагревается до 20 °С.

Дополнительная функция для повышенного приготовления горячей воды

Функция активируется вводом через параметр "03" в группе "Горячая вода" 2-го заданного значения температуры водонагревателя и активируется 4-й цикл временной программы ГВС для приготовления горячей воды.

Заданная температура воды в контуре ГВС

Настройка заданного значения температуры воды в контуре ГВС возможна в диапазоне от 10 до 60 °С. Посредством параметра "01" в группе **"Горячая вода"** диапазон заданных значений может быть расширен до 95 °С. Посредством параметра "0В" в группе **"Горячая вода"** возможно присвоение ввода заданного значения панели управления и/или устройству дистанционного управления.

Циркуляционный насос ГВС

Циркуляционный насос контура водоразбора ГВС в заданные периоды времени подает горячую воду к точкам водоразбора. На контроллере могут быть установлены 4 цикла для каждого дня недели.

Дополнительные переключения

Переключением режима работы можно заблокировать или деблокировать функцию приготовления горячей воды в сочетании с отопительными контурами. См. параметр "1F" в группе **"Отопит. контур..."**.

Процесс регулирования

Следующие параметры в группе **"Горячая вода"** влияют на процесс регулирования.

Нагрев водонагревателя (параметр "00:0")

Емкостный водонагреватель остывает (заданное значение –2,5 К, изменение посредством параметра "04").

- Общее заданное значение температуры подачи устанавливается на 20 К выше заданного значения температуры воды в контуре ГВС (изменение посредством параметра "06").
- Насос включен
Насос загрузки водонагревателя включается немедленно (параметр "07:1").

Установка с системой послышной загрузки водонагревателя

Указанные функции действительны также в сочетании с системой послышной загрузки водонагревателя.

Настроить следующие параметры: "00:3" в группе **"Горячая вода"**, "53:1", "55:2" в группе **"Общие параметры"**.

Установка с контроллером гелиоустановки

Посредством параметра "0С" в группе **"Горячая вода"** можно установить 3-е заданное значение температуры воды контура ГВС.

Водогрейный котел производит догрев емкостного водонагревателя только в том случае, если температура упала ниже этого значения.

Емкостный водонагреватель нагрет (заданное значение +2,5 К)

- Общее заданное значение температуры подачи сбрасывается на заданное значение режима погодозависимой теплогенерации.
- С выбегом насоса
После нагрева воды в емкостном водонагревателе насос работает до тех пор, пока не будет выполнен один из следующих критериев.
 - Температура воды в контуре ГВС превысит заданное значение на 5 К.
 - Достигнуто установленное макс. время выбега (параметр "08").
- Без выбега насоса (параметр "08:0")

Адаптивный нагрев емкостного водонагревателя (параметр "00:1")

При адаптивном нагреве емкостного водонагревателя учитывается скорость подъема температуры при приготовлении горячей воды.

Регулирование при приготовлении горячей воды... (продолжение)

Емкостный водонагреватель остывает (заданное значение $-2,5$ К, изменение посредством параметра "04").

- Общее заданное значение температуры подачи устанавливается на 20 К выше заданного значения температуры воды в контуре ГВС (изменение посредством параметра "06").
- Насос включен
Насос загрузки водонагревателя включается немедленно (параметр "07:1").

Емкостный водонагреватель нагрет

- Контроллер проверяет, должен ли водогрейный котел после нагрева емкостного водонагревателя еще поставлять тепло для отопления или же остаточное тепло должно быть отведено в емкостный водонагреватель. Контроллер соответствующим образом задает точку выключения горелки и насоса, чтобы после нагрева воды в емкостном водонагревателе ее температура не могла значительно превысить заданное значение температуры контура ГВС.

Регулирование температуры емкостного водонагревателя с помощью 2 датчиков температуры водонагревателя (параметр "00:2")

1-й датчик температуры емкостного водонагревателя активирует насос загрузки емкостного водонагревателя, и его сигнал оценивается для условий отключения при выбеге насоса.

2-й датчик температуры емкостного водонагревателя

При большом потреблении горячей воды нагрев емкостного водонагревателя включается досрочно. При отсутствии потребления горячей воды нагрев емкостного водонагревателя досрочно прекращается.

Емкостный водонагреватель остывает:

- заданное значение $-2,5$ К, изменение посредством параметра "04" или
- фактическое значение температуры в контуре ГВС на датчике 2 ниже заданного значения температуры в контуре ГВС \times коэффициент для момента включения (настройка посредством параметра "0E")

Емкостный водонагреватель нагрет

- заданное значение $+2,5$ К и
- фактическое значение температуры в контуре ГВС на датчике 2 выше заданного значения температуры в контуре ГВС \times коэффициент для момента включения (настройка посредством параметра "0D")

Параметр "00:3" в группе "Горячая вода", регулирование температуры емкостного водонагревателя в системе послойной загрузки водонагревателя

Емкостный водонагреватель остывает (заданное значение $-2,5$ К, изменение посредством параметра "04").

- Общее заданное значение температуры подачи устанавливается на 20 К выше заданного значения температуры воды в контуре ГВС (изменение посредством параметра "06").
- Первичный насос загрузки водонагревателя в системе загрузки водонагревателя включается.
- 3-ходовой смесительный клапан открывается, после чего доводит температуру до установленного заданного значения.
- Насос загрузки емкостного водонагревателя кратковременно включается и выключается до тех пор, пока не будет достигнуто заданное значение температуры подающей магистрали (заданное значение температуры воды в контуре ГВС $+ 5$ К). Затем насос загрузки емкостного водонагревателя работает постоянно. Если в процессе нагрева температура упадет ниже необходимого заданного значения, насос загрузки емкостного водонагревателя снова временно переключается в тактовый режим.

Емкостный водонагреватель нагрет

- 1-й датчик температуры емкостного водонагревателя:
фактическое значение \geq заданному значению и
- 2-й датчик температуры емкостного водонагревателя:
фактическое значение выше заданного значения $-1,5$ К
- Общее заданное значение температуры подачи сбрасывается на заданное значение режима погодозависимой теплогенерации.
- Насос загрузки емкостного водонагревателя при полностью открытом 3-ходовом смесительном клапане сразу выключается. или
- Насос загрузки емкостного водонагревателя выключается по истечении времени выбега, устанавливаемого в параметре "08".

Адаптер для внешних устройств безопасности (принадлежность)

Подключение адаптера

Адаптер автоматически идентифицируется контроллером как абонент шины KM-BUS.

Возможно подключение следующих внешних приборов безопасности согласно EN 12828

- Устройство контроля заполненности котлового блока водой
- Ограничитель максимального давления

- Ограничитель минимального давления
- Дополнительный аварийный термостат (STB)
- Внешнее отключение режима регулирования горелки
- Внешний сигнал включения горелки (1-я ступень)

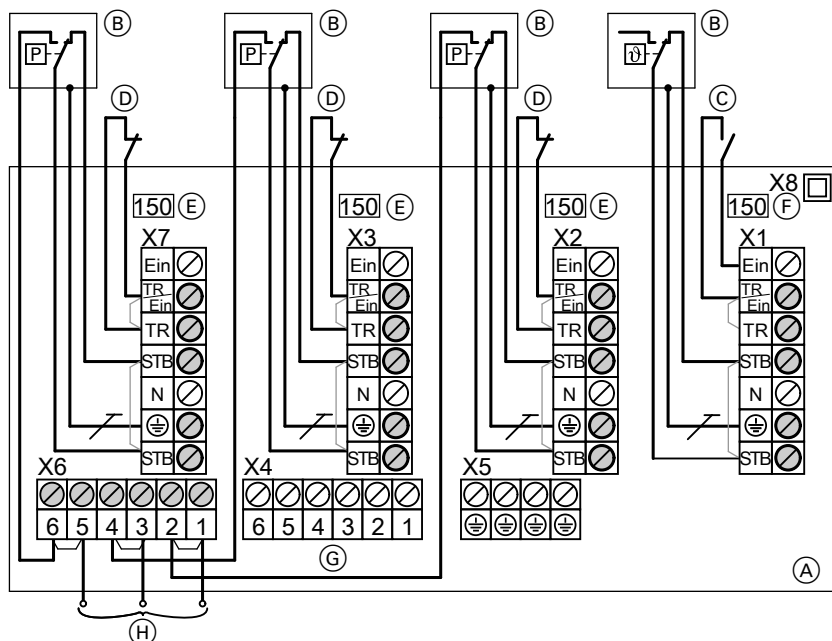


Рис. 48

- (A) Клеммная коробка (нижняя часть адаптера)
- (B) Внешние приборы безопасности
 - X1 Дополнительный аварийный термостат (STB) или Термореле
 - X2 Ограничитель минимального или максимального давления
 - X3 Ограничитель максимального давления
 - X7 Устройство контроля заполненности котлового блока водой или Штекер 150 2-го адаптера
- (C) Внешнее включение горелки (1-я ступень/базовая нагрузка)
- (D) Внешнее отключение режима регулирования
- (E) Штекер 150
- (F) Штекер 150 контроллера
- (G) Подключение кабеля с помощью штекера 150 к контроллеру
- (H) К распределительному шкафу или к сигнальному устройству

Соблюдать последовательность подключений согласно чертежу.

При подключении внешних приборов безопасности удалить соответствующую перемычку в штекере 150.

Указание

В каждое из гнезд "X1", "X2", "X3" и "X7" **обязательно** вставить по одному штекеру 150.

Подключение двух адаптеров



Отдельная инструкция по монтажу

Выполнить подключения в 1-м адаптере согласно инструкциям, указанным в предыдущей главе.

Адаптер для внешних устройств безопасности... (продолжение)

Во 2-м адаптере последовательность подключений произвольна.

Состояние при поставке: положение 1
1-й адаптер: положение 1
2-й адаптер: положение 2

Настройка переключателя

Переключатель расположен в верхней части адаптера.

Модуль расширения EA1 (принадлежность)

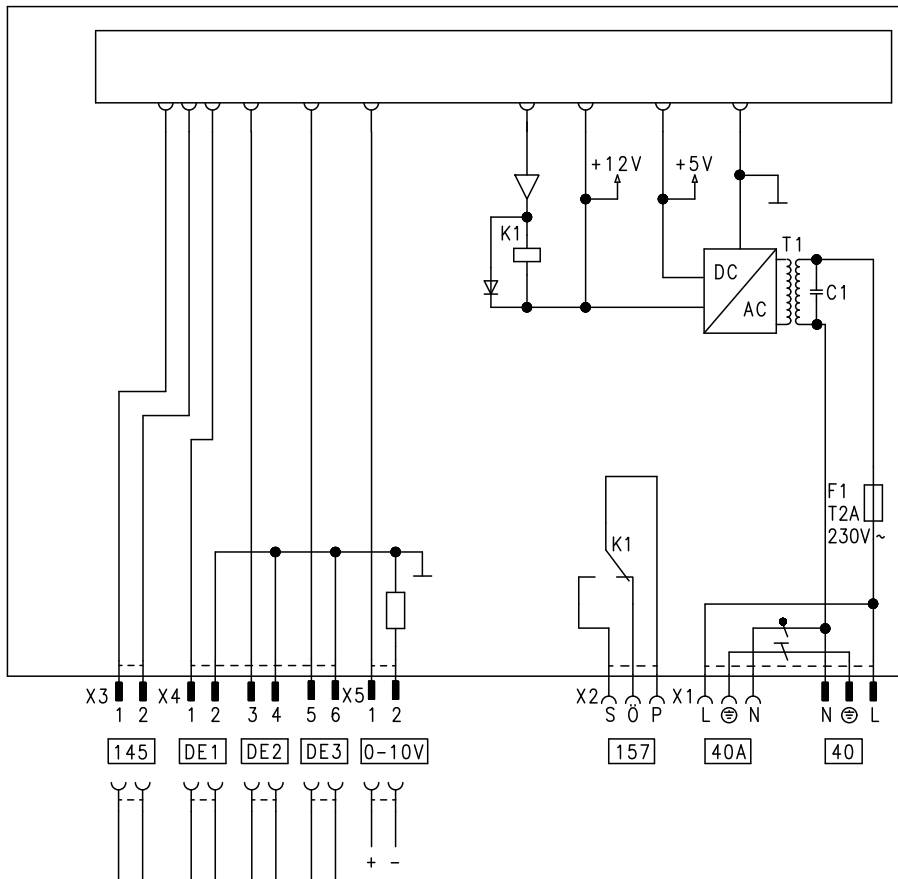


Рис. 49

- | | | | | |
|--------|-----------------------------------|-----|---|--|
| DE1 | Цифровой вход 1 | 40 | A | Подключение к сети электропитания других принадлежностей |
| DE2 | Цифровой вход 2 | 157 | | Сигнал общей неисправности / магистральный насос / циркуляционный насос ГВС (беспотенциальный) |
| DE3 | Цифровой вход 3 | 40 | | Шина KM-BUS |
| F1 | Предохранитель | | | |
| 0-10 V | Вход 0 - 10 В | | | |
| 40 | Подключение к сети электропитания | | | |

Цифровые информационные входы DE1 - DE3

Альтернативно могут быть подключены следующие функции:

- внешнее переключение режимов работы для одного отопительного контура
- внешняя блокировка
- внешняя блокировка со входом сигнала неисправности
- внешний запрос теплогенерации с минимальной температурой подачи
- вход сигнала неисправности
- краткосрочная работа циркуляционного насоса ГВС

Модуль расширения EA1 (принадлежность) (продолжение)

Внешние контакты должны быть беспотенциальными. При подключении соблюдать требования класса защиты II: Расстояние 8,0 мм для воздушных зазоров и путей тока утечки или 2,0 мм для толщины изоляции относительно активных частей оборудования.

Распределение функций входов

Функция входов выбирается через параметры в группе **"Общие параметры"** на контроллере водогрейного котла:

- DE1: параметр "42"
- DE2: параметр "43"
- DE3: параметр "44"

Присвоение функции переключения режима работы отопительным контурам

Функция переключения режимов работы для соответствующего отопительного контура присваивается через кодовый параметр "20" в группе **"Отопит. контур"** на контроллере водогрейного котла:

- переключение через вход DE1: параметр "20:1"
- переключение через вход DE2: параметр "20:2"
- переключение через вход DE3: параметр "20:3"

Влияние переключения режимов работы устанавливается через параметр "1F" в группе **"Отопит. контур"**.

Длительность переключения устанавливается через параметр "24" в группе **"Отопит. контур"**.

Время работы циркуляционного насоса ГВС в краткосрочном режиме

Циркуляционный насос ГВС включается посредством замыкания контакта на DE1, DE2 или DE3 с помощью кнопки. Время работы устанавливается посредством параметра "47" в группе **"Общие параметры"**.

Аналоговый вход 0 – 10 В

Подключение 0 - 10 В обеспечивает дополнительное заданное значение температуры подачи: 0 – 1 В рассматривается как "без указания заданного значения температуры подачи".

- 1 В \triangleq заданное значение 10 °С
- 10 В \triangleq заданное значение 100 °С

Между кабелем заземления и отрицательным полюсом источника питания, предоставляемого заказчиком, должна быть обеспечена гальваническая развязка.

Выход 157

Следующие функции могут быть подключены к выходу 157:

- Магистральный насос на тепловой пункт или
- Циркуляционный насос ГВС или
- Устройство сигнализации неисправностей

Указание для подающего насоса

Функция возможна только в сочетании с контроллером отопительного контура, подключенного через LON.

Указание к циркуляционным насосам ГВС

Подключить циркуляционные насосы ГВС с независимыми функциями напрямую к сети 230 В ~.

Распределение функций

Функция выхода 157 выбирается через параметр "41" в группе **"Общие параметры"** на контроллере водогрейного котла.

Модуль расширения AM1 (принадлежность)

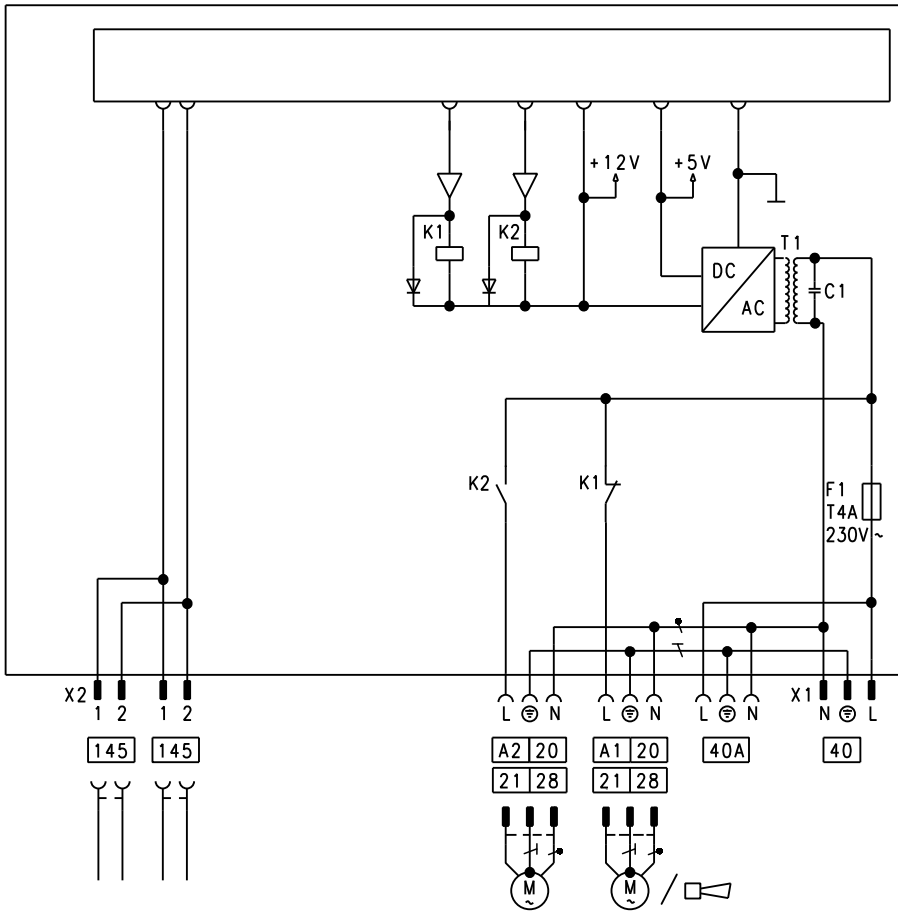


Рис. 50

- A1 Насос
- A2 Насос
- 40 Подключение к сети электропитания
- 40 А Подключение к сети электропитания других принадлежностей
- 145 Шина KM-BUS

Функции

К подключениям A1 и A2 может быть подключено по одному из следующих насосов:

- Насос отопительного контура для отопительного контура без смесителя
- Насос загрузки емкостного водонагревателя
- Циркуляционный насос ГВС
Подключить циркуляционные насосы ГВС с независимыми функциями напрямую к сети 230 В ~.

Функция выходов выбирается посредством ввода параметров на контроллере водогрейного котла.

Распределение функций

Функция	Параметр (группа "Общие параметры")	
	Выход A1	Выход A2
Циркуляционный насос ГВС 28	31:0	32:0 (заводская настройка)
Насос отопительного контура 20A1	31:1 (заводская настройка)	32:1
Насос загрузки емкостного водонагревателя 21	31:2	32:2
Устройство нейтрализации конденсата/теплообменник уходящих газов-воды 20A1	31:3	32:3
Распределительный насос 29	31:4	32:4

Краткое описание

- Регулирование температуры котловой воды осуществляется путем включения и выключения горелки или посредством модуляции.
- Заданная температура котловой воды устанавливается ведущим контроллером Vitotronic 300.
- Для низкотемпературных котлов через кодирующий штекер задана минимальная температура котловой воды, которая поддерживается в целях защиты котла.
- Для низкотемпературного котла в сочетании с Therm-Control
Если температура станет ниже заданного значения температуры на датчике температуры Therm-Control ($\overline{17[A]}$), заданное значение температуры котловой воды повышается.

Функции

Регистрация температуры котловой воды

- Защитный ограничитель температуры STB (расширение жидкости)
- Терморегулятор TR (расширение жидкости)
- Датчик наружной температуры NTC 10 кОм

Верхние границы диапазона регулирования

- Защитный ограничитель температуры STB 110/100 °C
- Терморегулятор TR 95/100/110 °C
- Электронный ограничитель максимальной температуры:
 - диапазон настройки: от 20 до 127 °C
 - изменение посредством параметра "06" в группе "Котел".

Нижние границы диапазона регулирования

- Регулирование температуры котловой воды в нормальном режиме и при наличии схемы защиты от замерзания производится в зависимости от соответствующего водогрейного котла.

Процесс регулирования

Водогрейный котел остывает

Если температура котловой воды станет ниже заданного значения температуры котловой воды на 2 К, включается горелка. Горелка запускает свою собственную программу контроля.

Указание

В зависимости от присутствующих дополнительных переключений и типа топки может иметь место задержка включения горелки на несколько минут.

Водогрейный котел нагревается

- Одноступенчатая горелка
Если температура котловой воды превысит заданное значение температуры котловой воды на 2 К, горелка выключается.
- Двухступенчатая или модулируемая горелка
Если температура котловой воды превысит заданное значение температуры котловой воды на величину разности температур для отключения, горелка выключается.
Настройка разности температур для отключения выполняется через параметр "13" в группе "Котел".

Ведущий контроллер

Обзор

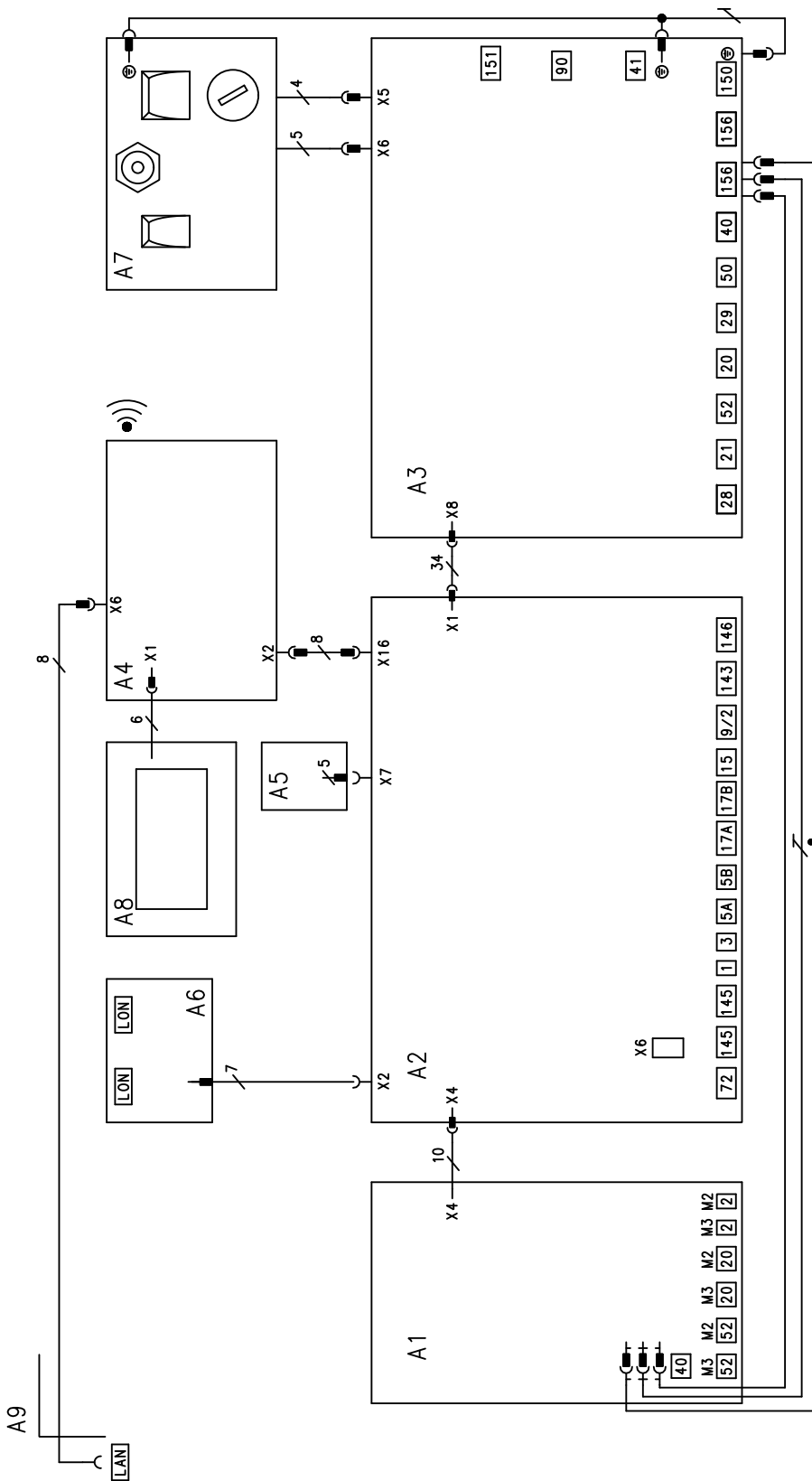


Рис. 51

- A1 Плата модуля расширения для отопительного контура 2 и 3 со смесителем
- A2 Низковольтная плата
- A3 Плата 230 В~
- A4 Сетевой модуль

- A5 Кодированный штекер
- A6 Телекоммуникационный модуль LON
- A7 Предохранительный блок с терморегулятором и защитным ограничителем температуры
- A8 Панель управления

5796 832 RU

Приложения



Ведущий контроллер (продолжение)

- | | |
|---|--|
| <p>20]A1 насос отопительного контура для отопительного контура 1 без смесителя или
первичный насос загрузки водонагревателя в системе послойной загрузки водонагревателя
или
насос теплообменника уходящих газов/ воды для водогрейного котла
или
коммутационный выход для снижения объемного расхода водогрейного котла (Therm-Control)</p> <p>21 Насос загрузки емкостного водонагревателя
или
вторичный насос загрузки водонагревателя в системе послойной загрузки водонагревателя</p> <p>28 Циркуляционный насос ГВС</p> <p>29 Подмешивающий насос
или
Насос котлового контура
или
Насос котлового контура с функцией дроссельной заслонки
или
Распределительный насос</p> <p>40 Подключение к сети электропитания, 230 В/50 Гц</p> <p>41 Горелка 1-й ступени водогрейного котла</p> | <p>50 Устройство подачи сигнала общей неисправности</p> <p>52]A1 дроссельная заслонка водогрейного котла с электроприводом
или
смесительный клапан для регулирования температуры обратной магистрали водогрейного котла
или
Смесительный клапан комплекта теплообменника</p> <p>90 Горелка 2-й ступени водогрейного котла
или
модулируемая горелка водогрейного котла</p> <p>150 внешний прибор безопасности водогрейного котла
или
временный режим работы горелки водогрейного котла</p> <p>151 Цепь безопасности (беспотенциальная) водогрейного котла</p> <p>156 Подключение к сети электропитания для принадлежностей</p> <p>F1 и F2 Предохранитель, Т 6,3 А</p> <p>F6 Аварийный термостат (STB)</p> <p>F7 Терморегулятор</p> <p>K1 - K10 Реле</p> <p>S1 Сетевой выключатель</p> <p>S2 TÜV</p> <p>X Электрические интерфейсы</p> |
|---|--|

Низковольтная плата

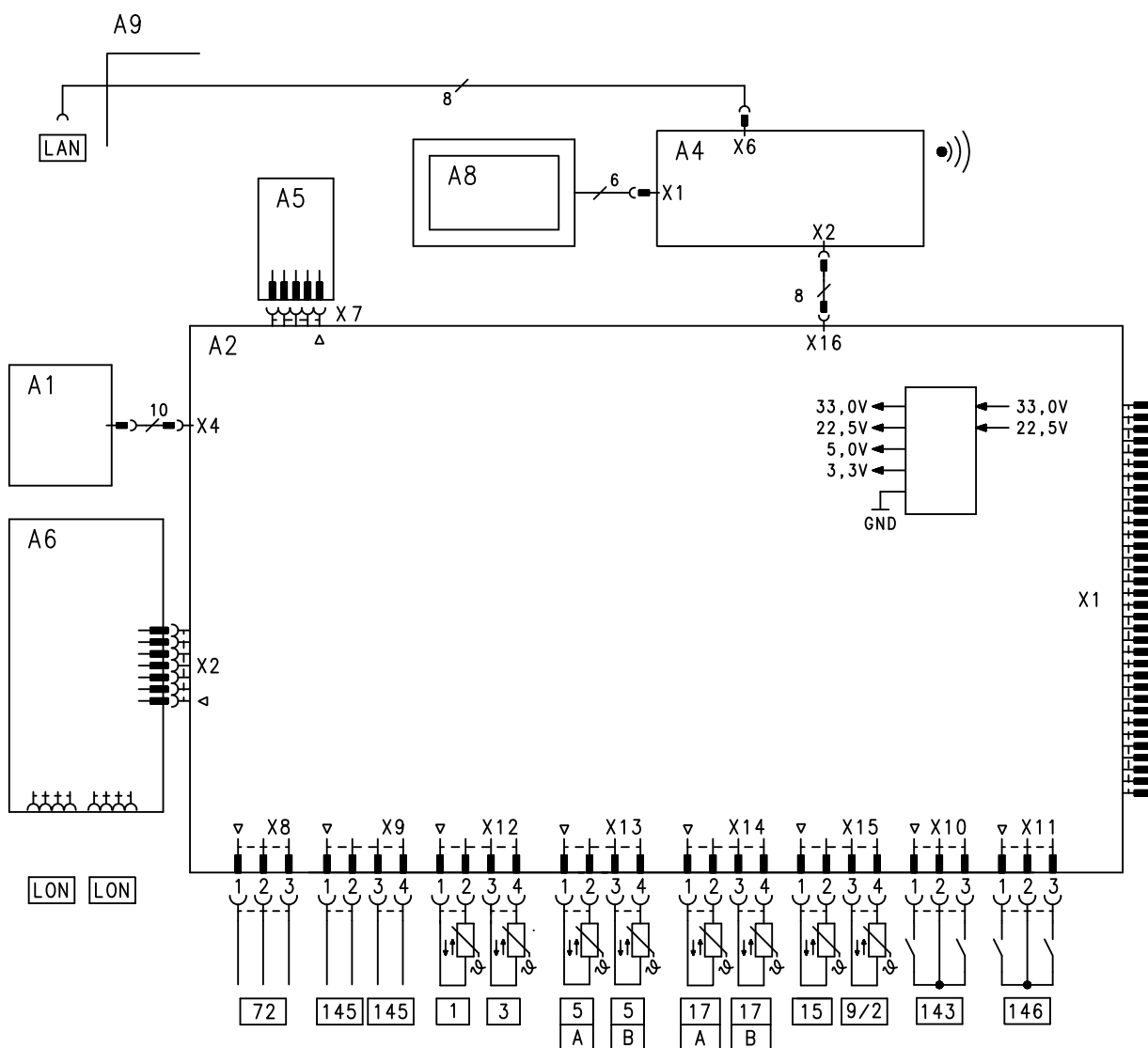


Рис. 53

- | | |
|--|--|
| <p>1 Датчик наружной температуры</p> <p>3 Датчик температуры котла</p> <p>5 A Датчик температуры емкостного водонагревателя или верхний датчик температуры емкостного водонагревателя в системе послышной загрузки водонагревателя</p> <p>5 B Нижний датчик температуры емкостного водонагревателя в системе загрузки водонагревателя</p> <p>9 / 2 Датчик температуры подачи, общая подающая магистраль</p> <p>15 Датчик температуры уходящих газов датчик температуры Therm-Control или датчик температуры обратной магистрали T1</p> | <p>17 B датчик температуры в системе послышной загрузки водонагревателя или Датчик температуры обратной магистрали T2</p> <p>72 Абоненты шины CAN-BUS</p> <p>143.1 / 143.2 Внешняя блокировка водогрейного котла</p> <p>143.2 / 143.3 Внешнее подключение водогрейного котла последним в последовательности котлов</p> <p>145 Абонент шины KM</p> <p>146.1 / 146.2 Внешнее переключение ступенчатой / модулируемой горелки водогрейного котла</p> <p>146.2 / 146.3 Внешний запрос теплогенерации установки</p> <p>LAN Подключение для обмена данными</p> <p>LON Подключение для обмена данными</p> <p>X Электрические интерфейсы</p> |
|--|--|

Ведущий контроллер (продолжение)

Плата модуля расширения 2-го и 3-го Отопительный контур со смесителем

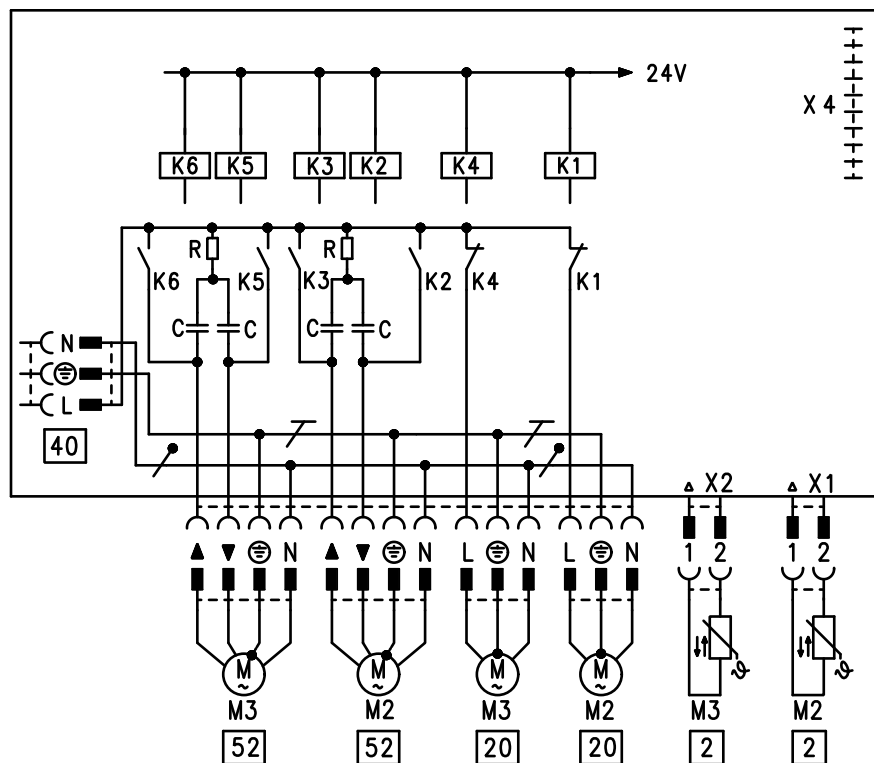


Рис. 54

- | | |
|--|---|
| 2 Датчики температуры подачи | 52 Электромоторы смесителей |
| 20 Насосы отопительного контура | K1-K6 Реле |
| 40 Подключение к сети электропитания | X Электрические интерфейсы |

Обзор

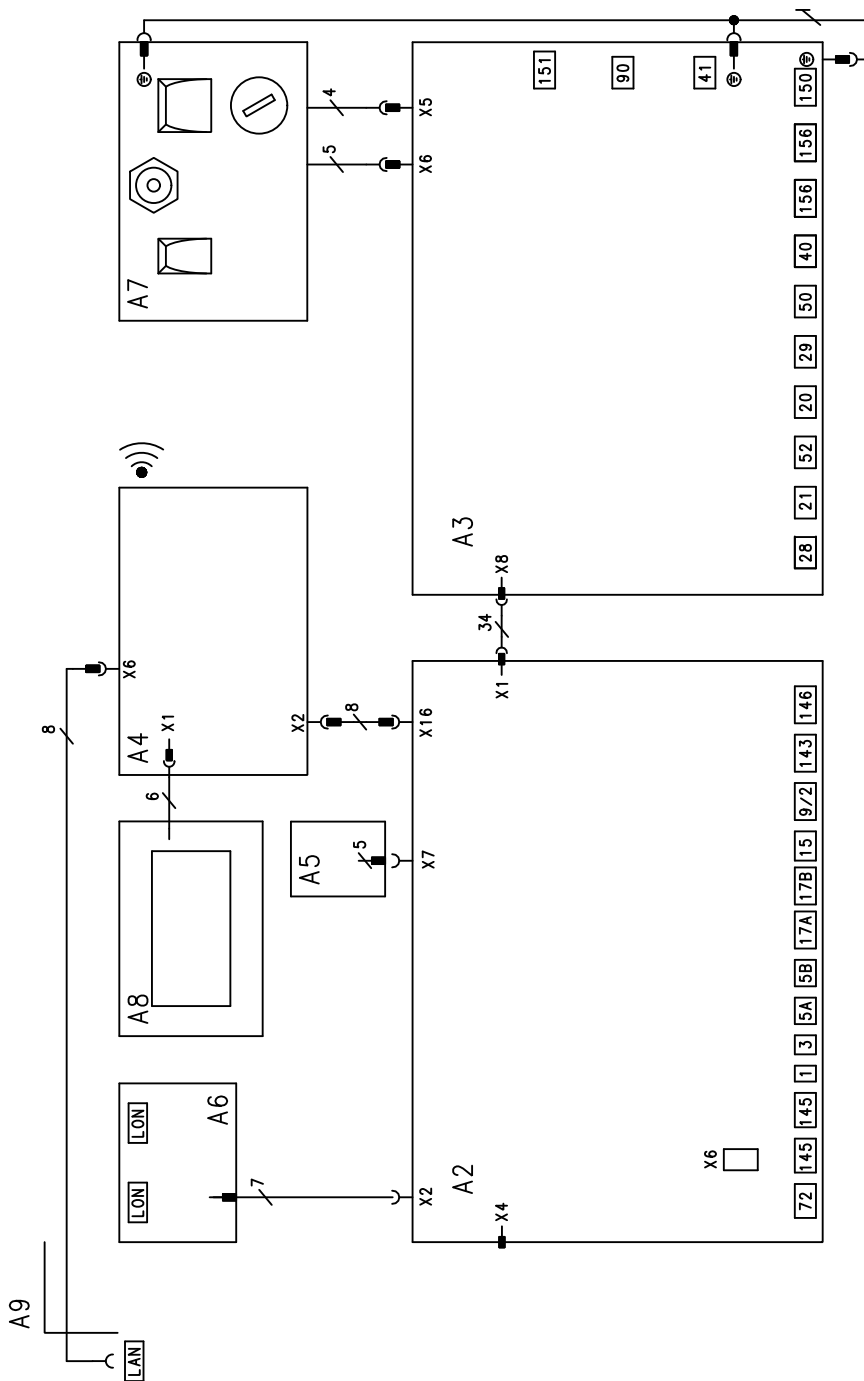


Рис. 55

- A2 Низковольтная плата
- A3 Плата 230 В~
- A4 Сетевой модуль
- A5 Кодированный штекер
- A6 Телекоммуникационный модуль LON
- A7 Предохранительный блок с терморегулятором и защитным ограничителем температуры
- A8 Панель управления
- A9 Корпус контроллера
- X Электрические интерфейсы

Ведомый контроллер (продолжение)

Плата 230 В~

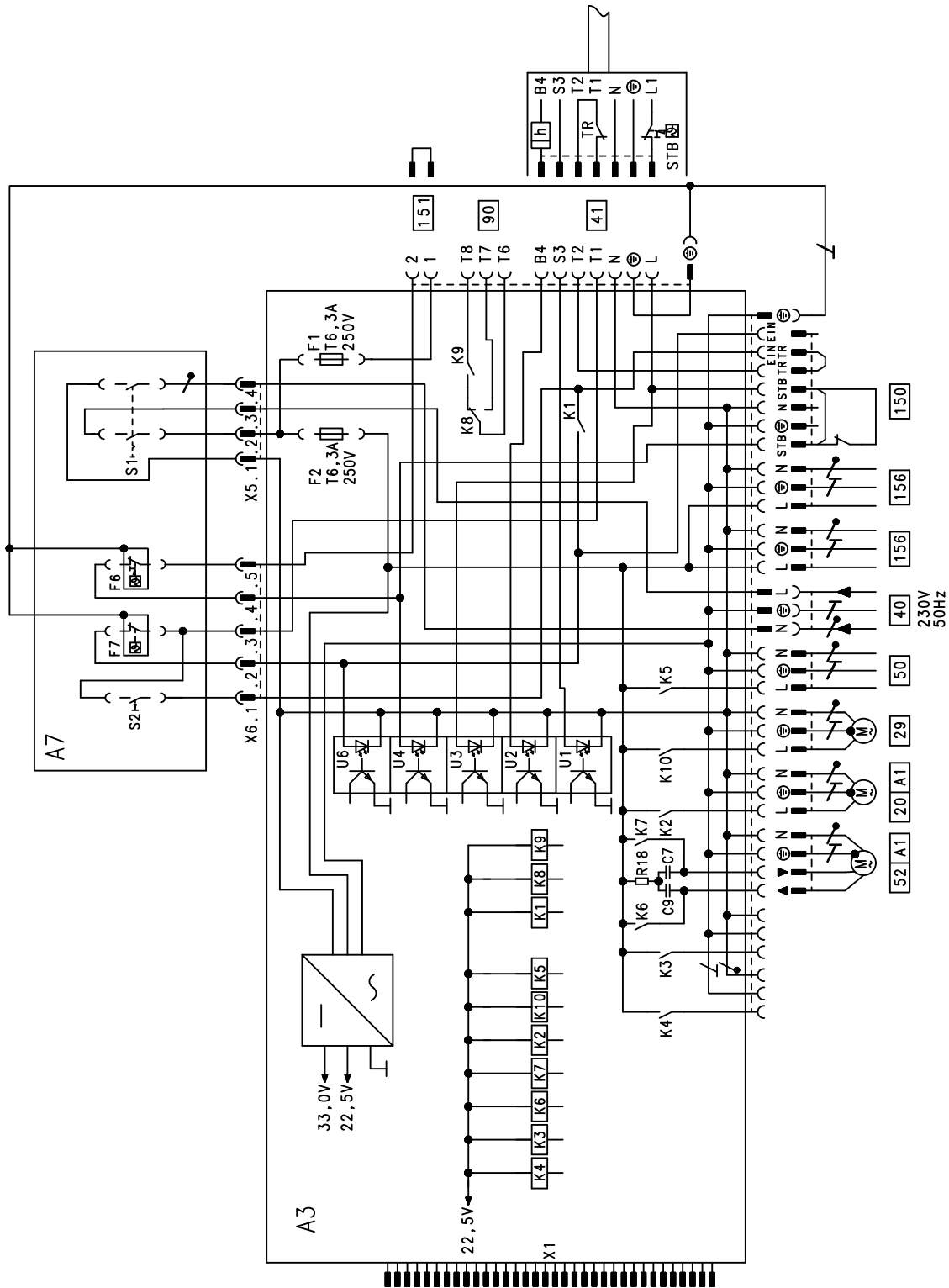


Рис. 56

Ведомый контроллер (продолжение)

<p>20 A1 насос теплообменника уходящих газов/ воды для водогрейного котла или коммутационный выход для снижения объемного расхода водогрейного котла (Therm-Control)</p> <p>29 Подмешивающий насос или Насос котлового контура или Насос котлового контура с функцией дроссельной заслонки</p> <p>40 Подключение к сети электропитания, 230 В/50 Гц</p> <p>41 Горелка 1-й ступени водогрейного котла</p> <p>50 Устройство подачи сигнала общей неисправности</p> <p>52 A1 дроссельная заслонка водогрейного котла с электроприводом или смесительный клапан для регулирования температуры обратной магистрали водогрейного котла</p>	<p>90 Горелка 2-й ступени водогрейного котла или модулируемая горелка водогрейного котла</p> <p>150 внешний прибор безопасности водогрейного котла или временный режим работы горелки водогрейного котла</p> <p>151 Цепь безопасности (беспотенциальная) водогрейного котла</p> <p>156 Подключение к сети электропитания для принадлежностей</p> <p>F1 и F2 Предохранитель</p> <p>F6 Аварийный термостат (STB)</p> <p>F7 Терморегулятор</p> <p>K1 - K10 Реле</p> <p>S1 Сетевой выключатель</p> <p>S2 TÜV</p> <p>X Электрические интерфейсы</p>
--	--

Ведомый контроллер (продолжение)

Низковольтная плата

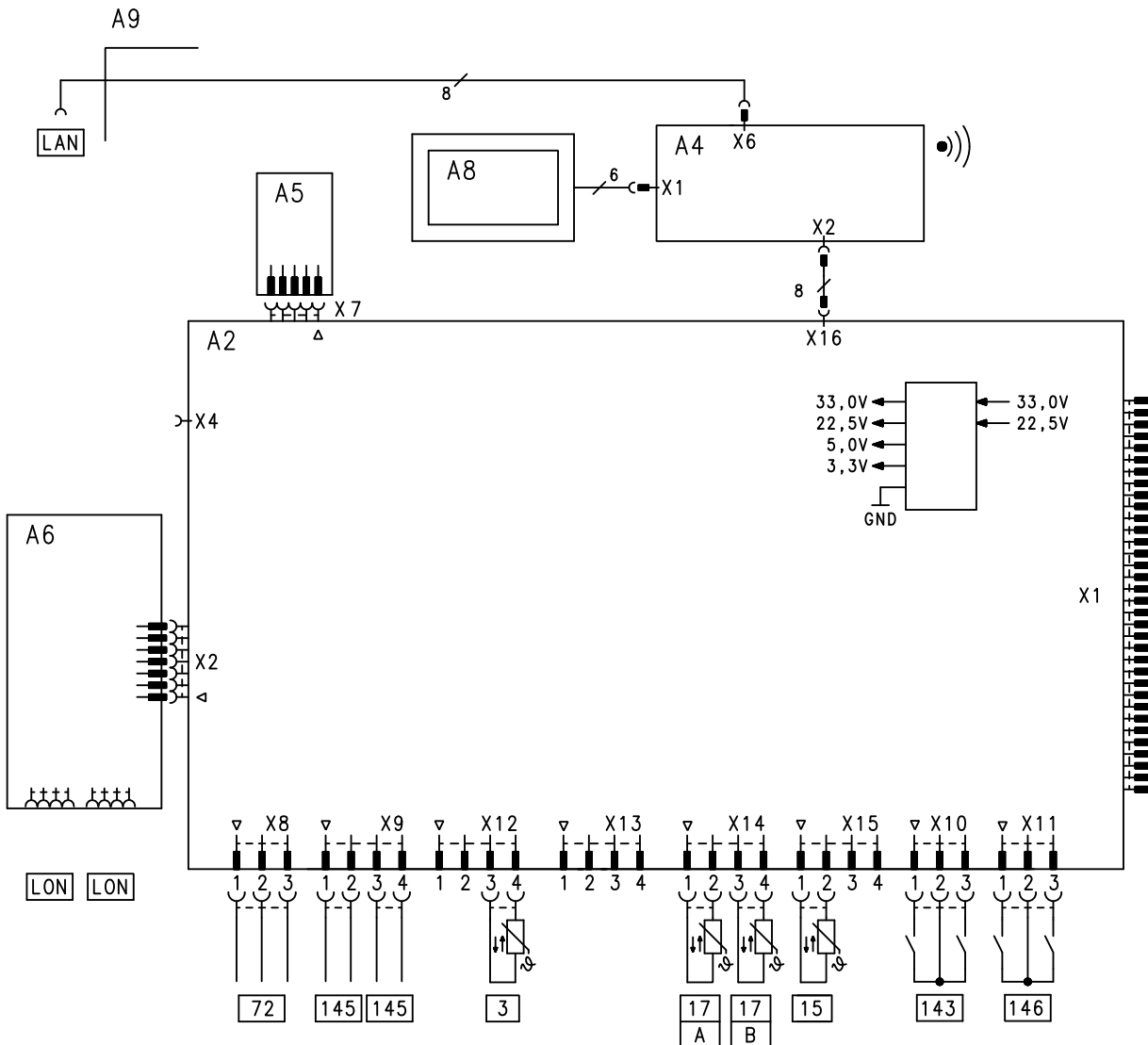


Рис. 57

- 3 Датчик температуры котла
- 15 Датчик температуры уходящих газов
- 17 A датчик температуры Therm-Control или датчик температуры обратной магистрали T1
- 17 B Датчик температуры обратной магистрали T2
- 72 Абоненты шины CAN-BUS
- 143.1/143.2 Внешняя блокировка водогрейного котла
- 143.2/143.3 Внешнее подключение водогрейного котла последним в последовательности котлов
- 145 Абонент шины KM
- 146.1/146.2 Внешнее переключение ступенчатой / модулируемой горелки водогрейного котла
- LAN Подключение для обмена данными
- LON Подключение для обмена данными
- X Электрические интерфейсы

Заказ отдельных деталей

Для заказа деталей необходимы следующие данные:

- заводской номер (см. фирменную табличку Ⓐ)
- номер позиции детали (из этой спецификации)



Vitotronic 300, тип CM1E и Vitotronic 100, тип CC1E

Детали

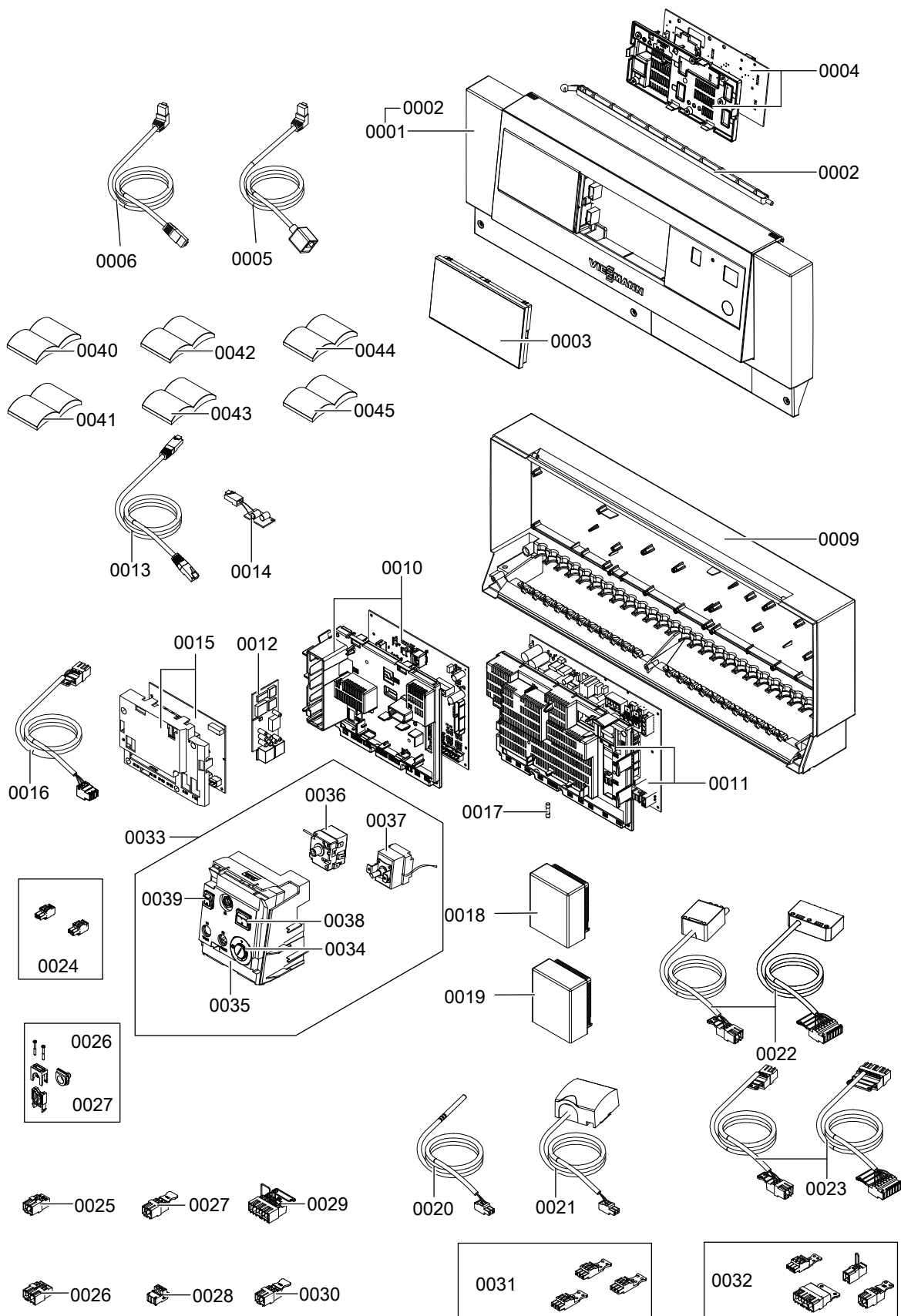


Рис. 58

Поз.	Деталь
0001	Передняя часть корпуса
0002	Регулируемая опора

Vitotronic 300, тип CM1E и Vitotronic 100, тип CC1E (продолжение)

Поз.	Деталь
0003	Панель управления
0004	Сетевой модуль (SA171)
0005	Соединительный кабель LAN
0006	Подключение панели управления
0009	Задняя часть корпуса
0010	Низковольтная плата с крышкой (CU404)
0011	Плата 230 В~ с крышкой (MB205)
0012	Телекоммуникационный модуль LON
0013	Соединительный кабель LON, длина 7 м
0014	Нагрузочный резистор LON (2 шт.)
0015	Только для Vitotronic 300, тип CM1E Электронная плата модуля расширения 2-го и 3-го отопительного контура (CU103)
0016	Только для Vitotronic 300, тип CM1E Соединительный кабель для модуля расширения 2-го и 3-го отопительного контура
0017	Предохранитель Т 6,3 А/250 В (10 шт.)
0018	Только для Vitotronic 300, тип CM1E Датчик наружной температуры NTC 10 кОм
0019	Только для Vitotronic 300, тип CM1E Радиодатчик наружной температуры
0020	Датчик температуры NTC 10 кОм
0021	Только для Vitotronic 300, тип CM1E Датчик температуры подающей магистрали NTC 10 кОм со штекером 2 , длина 5800 мм
0022	Кабель подключения горелки со штекером 41 и кабель подключения горелки со штекером 90 , длина 3470 мм (RAST 5/ST 18)
0023	Кабель подключения горелки со штекером 41 и кабель подключения горелки со штекером 90 , (RAST 5/RAST 5)
0024	Штекер для низкого напряжения (2 шт.)
0025	Штекер 20
0026	Штекер 52
0027	Штекер 156
0028	Штекер 40
0029	Штекер 150
0030	Штекер 50
0031	Штекер 143 , 145 , 146
0032	Штекеры горелки 41 , 90 , 151 и 191
0033	Предохранительный блок с терморегулятором и защитным ограничителем температуры
0034	Ручка настройки терморегулятора
0035	Упорный диск терморегулятора
0036	Аварийный термостат (STB)
0037	Терморегулятор
0038	Сетевой переключатель, 2-полюсный
0039	TÜV, 1-полюс.
0040	Отсутствует
0041	Отсутствует
0042	Отсутствует

Спецификации деталей

Vitotronic 300, тип CM1E и Vitotronic 100, тип CC1E (продолжение)

Поз.	Деталь
0043	Отсутствует
0044	Инструкция по монтажу и сервисному обслуживанию Vitosolic 300, тип CM1E
0045	Инструкция по эксплуатации Vitotronic 300, тип CM1E

Технические данные

Номинальное напряжение	230 В~
Номинальная частота	50 Гц
Номинальный ток	12 А~
Потребляемая мощность	16 Вт
Класс защиты	I
Степень защиты	IP20D согласно EN 60529, обеспечить при монтаже
Принцип действия	Тип 1B согласно EN 60730-1
Допустимая температура окружающей среды	от 0 до +40 °С использование в жилых помещениях и в котельных (при нормальных окружающих условиях)
<ul style="list-style-type: none"> ▪ при эксплуатации ▪ при хранении и транспортировке 	

Номинальная нагрузочная способность релейных выходов

Штекер	Компоненты	Номинальная нагрузочная способность	Ведущий контроллер	Ведомый контроллер
20/A1	Один из следующих насосов: <ul style="list-style-type: none"> ▪ насос отопительного контура для отопительного контура 1 без смесителя ▪ первичный насос загрузки водонагревателя в системе послыной загрузки водонагревателя ▪ насос теплообменника уходящих газов/воды для водогрейного котла или коммутационный выход для снижения объемного расхода водогрейного котла (Therm-Control)	4(2) А, 230 В~	X	—
			X	—
			X	X
			X	X
20/M2/M3	Насос отопительного контура	4(2) А, 230 В~	X	—
21	Один из следующих насосов: <ul style="list-style-type: none"> ▪ Насос загрузки емкостного водонагревателя ▪ вторичный насос загрузки водонагревателя в системе послыной загрузки водонагревателя 	4(2) А, 230 В~	X	—
			X	—
28	Циркуляционный насос ГВС	4(2) А, 230 В~	X	—
41	Горелка 1-й ступени водогрейного котла	6(3) А, 230 В~	X	X
29	Один из следующих насосов: <ul style="list-style-type: none"> ▪ Подмешивающий насос ▪ Насос котлового контура ▪ Насос котлового контура с функцией дроссельной заслонки ▪ Распределительный насос 	4(2) А, 230 В~	X	X
			X	X
			X	X
			X	—
50	Устройство подачи сигнала общей неисправности	4(2) А, 230 В~	X	X

Технические данные (продолжение)

Штекер	Компоненты	Номинальная нагрузочная способность	Ведущий контроллер	Ведомый контроллер
52 A1	Одна из следующих функций: <ul style="list-style-type: none"> ▪ дроссельная заслонка водогрейного котла с электроприводом ▪ смесительный клапан для регулирования температуры обратной магистрали водогрейного котла ▪ смесительный клапан комплекта теплообменника 	0,2 (0,1) А, 230 В~	X	X
			X	X
			X	—
52 M2/M3	Электропривод смесителя комплекта привода смесителя	0,2 (0,1) А, 230 В~	X	—
90	Одна из следующих функций: <ul style="list-style-type: none"> ▪ горелка 2-й ступени водогрейного котла ▪ модулируемая горелка водогрейного котла 	1(0,5) А, 230 В~	X	X
		0,2(0,1) А, 230 В~	X	X
Итого		макс. 12 А, 230 В~		

Декларация безопасности**Vitotronic 300, тип CM1E**

Мы, фирма Viessmann Werke GmbH & Co. KG, D-35107 Аллендорф, заявляем под собственную ответственность, что указанное изделие соответствует положениям следующих директив и постановлений

2014/53/EC	RED
2014/35/EC	Директива по низковольтному оборудованию
2014/30/EC	Директива по ЭМС
2011/65/EC	RoHS II

Примененные стандарты:

EN 300328 V2.1.1
EN 60730-1:2011
EN 60730-2-9:2009
EN 301489-1 V1.9.2
EN 301489-17 V2.2.1

В соответствии с положениями указанных директив данное изделие имеет обозначение **CE**.

Аллендорф, 15 марта 2017 г.

Viessmann Werke GmbH & Co. KG



по доверенности Манфред Зоммер

Предметный указатель

L		Временная программа	
LAN-соединение.....	26	– отопление помещений.....	149
LON		– приготовление горячей воды.....	153
– варианты подключения.....	44	Временный режим работы горелки.....	39
– выполнение подключения.....	44	Вызов	
– подключение контроллера.....	51	– меню "Обслуживание".....	117
– проверка исправности работы.....	120		
T		Г	
Therm-Control.....	150	Главный выключатель.....	45
V		Горелка	
Vitosoft.....	121	– MatriX.....	40
Vitosolic.....	154	– без штекера.....	40
W		– внешнее переключение.....	35
WiFi		– жидкотопливная/газовая вентиляторная.....	40
– действие.....	121	– переменный ток.....	40
– информация.....	120	– трехфазный ток.....	42
		Горелка Matrix.....	40
A		Горелка переменного тока.....	40
Аварийный термостат (STB).....	156	Горелка трехфазного тока.....	42
– дополнительный.....	156		
– перенастройка.....	18	Д	
– проверка.....	56	Датчики.....	26
Автономное регулирование.....	144	Датчик наружной температуры.....	27, 141
Адаптер для внешних приборов безопасности.....	156	Датчик температуры емкостного водонагревателя...	140
Адаптивный нагрев емкостного водонагревателя.....	154	Датчик температуры котла.....	140
Архив неисправностей.....	123	Датчик температуры обратной магистрали.....	140
Б		Датчик температуры подающей магистрали.....	140
Блок сетевого фильтра.....	46	Датчик температуры помещения.....	140
Быстрое снижение температуры.....	150	Датчик температуры уходящих газов.....	141
Быстрый нагрев.....	149	Двухступенчатая горелка, адаптация контроллера...	48
В		Диагностика.....	118
Варианты подключения LON.....	44	Динамика установки для смесителя.....	150
Ввод в эксплуатацию		Дополнительная функция для повышенного пригот-	
– адаптация контроллера к 2-х ступенчатой		товления горячей воды	153
горелке.....	48		
– адаптация контроллера к модулируемой горелке..	49	Ж	
– необходимые параметры.....	48	Жидкотопливная/газовая вентиляторная горелка.	40
Внешнее отключение режима регулирования.....	156	З	
Внешнее отключение режима регулирования		Заданная температура воды в контуре ГВС.....	154
горелки.....	156	Заданное значение нормальной температуры	
Внешнее переключение ступенчатой/модулируемой		помещения.....	54
горелки.....	35	Заданное значение пониженной температуры поме-	
Внешние функции.....	33	щения.....	55
– водогрейный котел.....	33	Защита от замерзания.....	150
– отопительные контуры.....	33		
– установка.....	33	И	
Внешний запрос теплогенерации с общей темпера-		Информация WiFi.....	120
турой подачи установки.....	36	Информация об изделии.....	16
Внешний сигнал включения горелки.....	156	Исполнительные органы.....	31
Внешняя блокировка.....	34		
– водогрейный котел.....	35	К	
		Кодирующий штекер	
		– подключение.....	17
		Контроллер	
		– каскад.....	143
		– отопительные контуры.....	149
		– температуры котловой воды.....	160

Предметный указатель (продолжение)

- Контроллер гелиоустановки..... 154
Краткие опросы..... 119
Краткое описание
– контроллер отопительных контуров..... 149
– регулирование температуры емкостного водонагревателя..... 153
– регулирование температуры котловой воды..... 160
Кривая отопления..... 53, 149
- М**
Мастер ввода в эксплуатацию..... 48
Меню "Обслуживание"
– выход..... 118
Многоквартирный дом..... 153
Модулируемая горелка, адаптация контроллера.. 49
Модуль расширения
– AM1..... 159
– EA1..... 157
Модуль расширения EA1..... 33
Модуль расширения для отопительного контура 2 и 3
– монтаж..... 17
– подключение..... 25
Модуль расширения для отопительного контура со смесителем..... 22
Модуль управления гелиоустановкой 154
Монтаж передней части контроллера..... 20
Монтаж телекоммуникационного модуля LON..... 17
- Н**
Наклон кривой отопления..... 55
Наружная температура..... 149
Насосы
– в контуре внутривольного отопления..... 30
– выбег..... 154
– имеющиеся подключения..... 27
Насосы в контуре внутривольного отопления..... 30
Настройка заданной температуры помещения..... 54
Настройка последовательности котлов..... 53
Номинальная нагрузочная способность релейных выходов..... 175
- О**
Общее регулирование температуры подающей магистрали..... 143
Ограничитель максимального давления..... 156
Ограничитель минимального давления..... 156
Одноквартирный дом..... 153
Опрос рабочих параметров..... 118
Опрос режимов работы..... 118
Опрос температур..... 118
Отключение режима регулирования горелки, внешнее..... 156
Открыть контроллер..... 20
- п**
память сообщений..... 123
- П**
Память неисправностей..... 123
Параллельная схема котлов..... 144
Параметры
– сброс..... 58
Пароли
– изменение..... 118
– сброс на заводскую настройку..... 118
Переключатель
– адаптер..... 157
Переключение режимов работы..... 37
Плата
– 230 В~..... 24
– низковольтная..... 22, 33
Платы..... 161, 166
Повторный ввод в эксплуатацию..... 48
Повышение пониженной температуры помещения... 151
Подключение внешних приборов безопасности.... 38
Подключение водогрейного котла в последовательности котлов..... 35
Подключение контроллера к системе LON
– пример для многокотловой установки..... 51
Подключение к сети..... 45
Подключение сетевого модуля..... 26
Подключение устройства сигнализации общих сигналов неисправности..... 32
Пониженная температура помещения, повышение.. 151
Последовательная схема котлов..... 144
Последовательный вид регулирования..... 144
Предохранители..... 142
Приборы безопасности..... 156
Приготовление горячей воды..... 153
Применение по назначению..... 15
Примеры установок..... 16
Приоритетное включение..... 153
Приоритетное включение емкостного водонагревателя..... 153
Проверка
– предохранители..... 142
Проверка абонентов LON..... 52
Проверка датчиков температуры..... 140
Проверка предохранителей прибора..... 142
Проверка реле..... 56
Процесс регулирования
– процесс регулирования температуры котловой воды..... 160
– регулирование температуры емкостного водонагревателя..... 154
- Р**
Рабочие параметры..... 118
Разгрузка от натяжения..... 21
Разность температур..... 143
Разъединители..... 45
Регулирование при приготовлении горячей воды 153
Регулирование температуры емкостного водонагревателя..... 153



Режим кодирования	Техническое техобслуживание.....	121
– вызов.....	Требуемые параметры	
Релейные выходы, номинальная нагрузочная способность.....	– ведомый контроллер.....	50
Реле контроля минимального давления.....	– ведущий контроллер.....	50
Ремонт.....		140
С	У	
Сервисный интерфейс.....	Уровень кривой отопления.....	55
Сетевой модуль	Устранение неисправностей.....	123
– сброс.....	Устройство контроля заполненности котлового блока водой.....	39, 156
Сигнал включения горелки, внешний.....		
Система послыной загрузки водонагревателя.....	Ф	
	Функции.....	33
Сокращение времени нагрева.....	– контроллер отопительного контура.....	149
Сообщения о неисправности	– регулирование постоянной температуры котловой воды.....	160
– без индикации неисправности.....	Функция защиты от замерзания.....	153
Сообщения о неисправностях.....	Функция логического управления насосом отопительного контура.....	150
Стратегии регулирования		
– конденсационная стратегия.....	Ц	
– неконденсационные стратегии.....	Централизованное управление.....	150
Ступенчатая/модулируемая горелка.....	Цепь безопасности	
Сушка бетона.....	– беспотенциальная.....	42
Схема подключений	– потенциальная.....	43
– ведомый контроллер.....	Циркуляционный насос.....	154
– ведущий контроллер.....	Циркуляционный насос ГВС.....	154
Схема электрических соединений		
– ведомый контроллер.....	Ш	
– ведущий контроллер.....	Штекер 150	156
Т	Э	
Температура помещения.....	Экономные режимы.....	150
Терморегулятор	Электрические подключения, обзор.....	22
– перенастройка.....	Электропривод смесителя.....	31
Термореле.....	Энергоэффективные насосы.....	29
Тест реле.....		
Технические данные.....		