

Инструкция по монтажу и сервисному обслуживанию

для специалистов

VIESSMANN



Boiler-Gas.ru

Перейти на сайт

Vitotronic 100

Тип HC1B

Контроллер управления котловым контуром

Vitotronic 300-K

Тип MW2B

Цифровой погодозависимый каскадный контроллер

VITOTRONIC 100
Указания относительно области действия инструкции

VITOTRONIC 300-K
для систем отопления



Vitotronic 100



Vitotronic 300-K

Указания по технике безопасности



Во избежание опасных ситуаций, физического и материального ущерба просим строго придерживаться данных указаний по технике безопасности.

Указания по технике безопасности



Опасность

Этот знак предупреждает об опасности причинения физического ущерба.



Внимание

Этот знак предупреждает об опасности материального ущерба и вредных воздействий на окружающую среду.

Указание

Сведения, которым предшествует слово "Указание", содержат дополнительную информацию.

Целевая группа

Данная инструкция предназначена исключительно для аттестованных специалистов.

- Работы на газовом оборудовании разрешается выполнять только специалистам по монтажу, имеющим на это допуск ответственного предприятия по газоснабжению.
- Электротехнические работы разрешается выполнять только специалистам-электрикам, аттестованным на выполнение этих работ.
- Первичный ввод в эксплуатацию должен осуществляться изготовителем установки или аттестованным им специализированным предприятием.

Предписания

При проведении работ должны соблюдаться

- законодательные предписания по охране труда,
- законодательные предписания по охране окружающей среды,
- требования организаций по страхованию от несчастных случаев на производстве,
- соответствующие правила техники безопасности по DIN, EN, ГОСТ, ПБ и ПТБ

Указания по технике безопасности (продолжение)**При запахе газа****Опасность**

При утечке газа возможны взрывы, следствием которых могут явиться тяжелейшие травмы.

- Не курить! Не допускать открытого огня и искрообразования. Категорически запрещается пользоваться выключателями освещения и электроприборов.
- Закрывать запорный газовый кран.
- Открыть окна и двери.
- Вывести людей из опасной зоны.
- Находясь вне здания, известить уполномоченное специализированное предприятие по газо- и электроснабжению.
- Находясь в безопасном месте (вне здания), отключить электропитание здания.

При запахе продуктов сгорания**Опасность**

Продукты сгорания могут стать причиной опасных для жизни отравлений.

- Вывести отопительную установку из эксплуатации.
- Проветрить помещение, в котором находится установка.
- Закрывать двери в жилые помещения.

Работы на установке

- При использовании газового топлива закрыть запорный газовый кран и защитить его от случайного открытия.
- Выключить электропитание установки (например, посредством отдельного предохранителя или главным выключателем) и проконтролировать отсутствие напряжения.
- Принять меры по предотвращению повторного включения установки.

**Внимание**

Под действием электростатических разрядов возможно повреждение электронных элементов. Перед выполнением работ прикоснуться к заземленным предметам, например, к отопительным или водопроводным трубам для отвода электростатического заряда.

Ремонтные работы**Внимание**

Ремонт элементов, выполняющих защитную функцию, не допускается по соображениям эксплуатационной безопасности установки. Дефектные элементы должны быть заменены оригинальными деталями фирмы Viessmann.

Указания по технике безопасности (продолжение)

Дополнительные элементы, запасные и быстроизнашивающиеся детали



Внимание

Запасные и быстроизнашивающиеся детали, не прошедшие испытание вместе с установкой, могут ухудшить эксплуатационные характеристики. Монтаж не имеющих допуска элементов, а также неразрешенные изменения и переоборудования могут отрицательным образом повлиять на безопасность установки и привести к потере гарантийных прав.

При замене использовать исключительно оригинальные детали фирмы Viessmann или запасные детали, разрешенные к применению фирмой Viessmann.

**Инструкция по монтажу****Подготовка монтажа**

Исполнение установки ID: 4605016.....	8
---------------------------------------	---

Последовательность монтажа

Указания по монтажу Vitotronic 100.....	11
Обзор электрических подключений Vitotronic 300-K.....	13
Монтаж консоли и задней части контроллера.....	17
Монтаж модулей расширения 2-го и 3-го отопит. контура (принадлежность).....	18
Подвод кабелей и их разгрузка от натяжения.....	18
Соединение с Vitotronic 100.....	19
Подключение датчиков.....	20
Подключение насосов.....	21
Подключение сервоприводов.....	24
Подключение устройства подачи сигнала общей неисправности.....	24
Внешний запрос теплогенерации через коммутационный контакт.....	25
Внешний запрос теплогенерации через вход 0 – 10 В.....	26
Внешняя блокировка через коммутационный контакт.....	27
Внешние сигналы "Смеситель закр."/"Смеситель откр.".....	29
Внешнее переключение режимов работы.....	29
Выполнение соединения LON.....	31
Подключение к сети.....	34
Монтаж передней части контроллера.....	36
Открытие контроллера.....	37

Инструкция по сервисному обслуживанию**Ввод в эксплуатацию**

Переключение языка.....	38
Настройка даты и времени.....	38
Конфигурация многокотловой установки.....	38
Подсоединение контроллера к системе LON.....	41
Проверка выбора отопительного контура.....	42
Настройка кодовых адресов в соответствии с исполнением установки.....	42
Настройка последовательности котлов (при необходимости).....	43
Проверка выходов (исполнительных элементов) и датчиков.....	44

Режим кодирования 1

Режимы кодирования Vitotronic 100.....	50
Вызов режима кодирования 1 – Vitotronic 300-K.....	50
Группа "Общие параметры".....	51
Группа "Каскад".....	53
Группа "Горячая вода".....	54

Оглавление

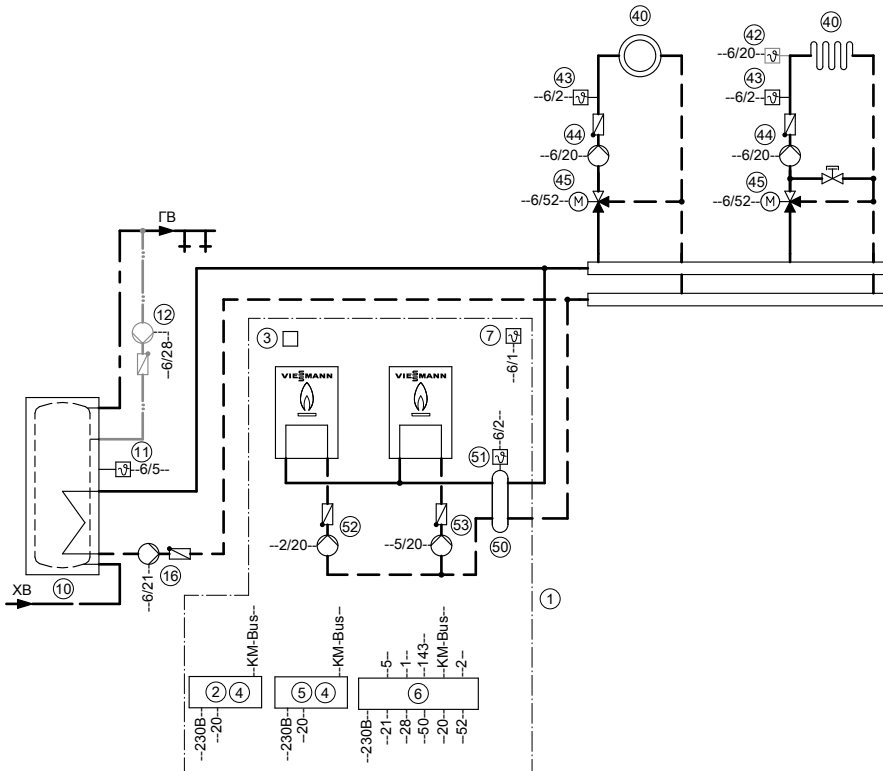
Группа "Гелиоуст.".....	55
Группа "Отопит. контур 1, Отопит. контур 2, Отопит. контур 3".....	57
Режим кодирования 2	
Вызов режима кодирования 2 – Vitotronic 300-K.....	63
Группа "Общие параметры".....	63
Группа "Каскад".....	74
Группа "Горячая вода".....	77
Группа "Гелиоуст.".....	82
Группа "Отопит. контур 1, Отопит. контур 2, Отопит. контур 3".....	91
Сервисные опросы	
Вызов меню "Обслуживание".....	101
Опрос рабочих параметров.....	102
Краткие опросы.....	103
Устранение неисправностей	
Индикация неисправностей Vitotronic 100.....	108
Индикация неисправностей Vitotronic 300-K.....	108
Функциональное описание Vitotronic 100	
Регулировка температуры котла.....	125
Функциональное описание Vitotronic 300-K	
Каскадный контроллер.....	126
Контроллер отопительного контура.....	133
Регулирование температуры емкостного водонагревателя.....	144
Схемы	
Схемы электрических соединений.....	149
Конструктивные элементы	
Датчики.....	156
Модуль расширения для 2-го и 3-го отопительного контура, № заказа 7164 403.....	157
Комплект привода смесителя, № заказа 7441 998.....	159
Электропривод смесителя, № заказа 9522 487.....	160
Электропривод смесителя, № заказа Z004 344.....	161
Термореле для ограничения максимальной температуры.....	163
Модуль расширения EA1, № заказа 7452 091.....	164
Спецификации деталей	
Спецификация деталей.....	167

Оглавление (продолжение)

Технические данные.....	170
Предметный указатель.....	171

Исполнение установки ID: 4605016

Многокотловая установка с несколькими отопительными контурами со смесителем и гидравлическим разделителем (с/без приготовления горячей воды)



Указание: Эта схема представляет собой общий пример без запорных и предохранительных устройств. Она не заменяет профессиональное проектирование, необходимое для выполнения заказчиком для конкретных условий применения.

Исполнение установки ID: 4605016 (продолжение)**Необходимое оборудование**

Поз.	Наименование
①	Многокотловая установка с 2, 3 или 4 Vitodens 200-W, гидравлическим каскадом с гидравлическим разделителем и принадлежностями для подключения, в комплекте:
②	Контроллер для постоянной температуры подачи
⑤	Контроллер для постоянной температуры подачи
③	Телекоммуникационный каскадный модуль
④	Внутренний модуль расширения Н1 (принадлежность)
⑥	Viotronic 300-K
⑦	Датчик наружной температуры (ATS)
	Приготовление горячей воды
⑩	Емкостный водонагреватель
⑪	Датчик температуры емкостного водонагревателя (STS)
⑫	Циркуляционный насос ГВС (ZP)
⑯	Насос загрузки емкостного водонагревателя (UPSB)
④①	Отопительный контур со смесителем
④②	Термостатный ограничитель максимальной температуры для системы внутриспольного отопления ■ в виде погружного терморегулятора или ■ в виде накладного терморегулятора
④③	Датчик температуры подачи отопительного контура M2, M3
④④	Насос отопительного контура M2, M3 и 3-ходовой смеситель
④⑤	Комплект привода смесителя для отопительного контура со смесителем (электропривод смесителя и датчик температуры подачи ④③)
⑤①	Гидравлический разделитель
⑤②	Датчик температуры подачи для гидравлического разделителя
⑤③	Насос
⑤④	Насос

Исполнение установки ID: 4605016 (продолжение)

Vitotronic 100 (выполнить кодирование на каждом Vitotronic 100)

Необходимое кодирование

Группа	Код	
2	01:2	Многокотловая установка с Vitotronic 300-K Указание <i>Код "00:0" настраивается автоматически.</i>
2	07:1 07:2 07:3 07:4 07:...	Номер котла на Vitotronic 100 соответствующего водогрейного котла 1-й водогрейный котел (состояние при поставке) 2-й водогрейный котел 3-й водогрейный котел 4-й водогрейный котел ... -й водогрейный котел

Vitotronic 300-K

Необходимое кодирование

Группа	Код	
Общие параметры	00:...	Исполнение установки, см. таблицу для кодового адреса 00 в обзоре на стр. 51
Общие параметры	7E:1	С каскадным дымоходом с избыточным давлением
Каскад	35:1	Настройку не выполнять
	35:2	Многокотловая установка с двумя водогрейными котлами
	35:3	Многокотловая установка с тремя водогрейными котлами
	35:4	Многокотловая установка с четырьмя водогрейными котлами (состояние при поставке)
	35:...	Многокотловая установка с ... водогрейными котлами

Vitotronic 200-H (при наличии)

Необходимое кодирование

Группа	Код	
Общие параметры	97:1	Сигнал наружной температуры принимается из LON

Указания по монтажу Vitotronic 100



Для монтажа, ввода в эксплуатацию, технического и сервисного обслуживания котла Vitodens 200-W с контроллером Vitotronic 100: отдельная инструкция по монтажу и сервисному обслуживанию.

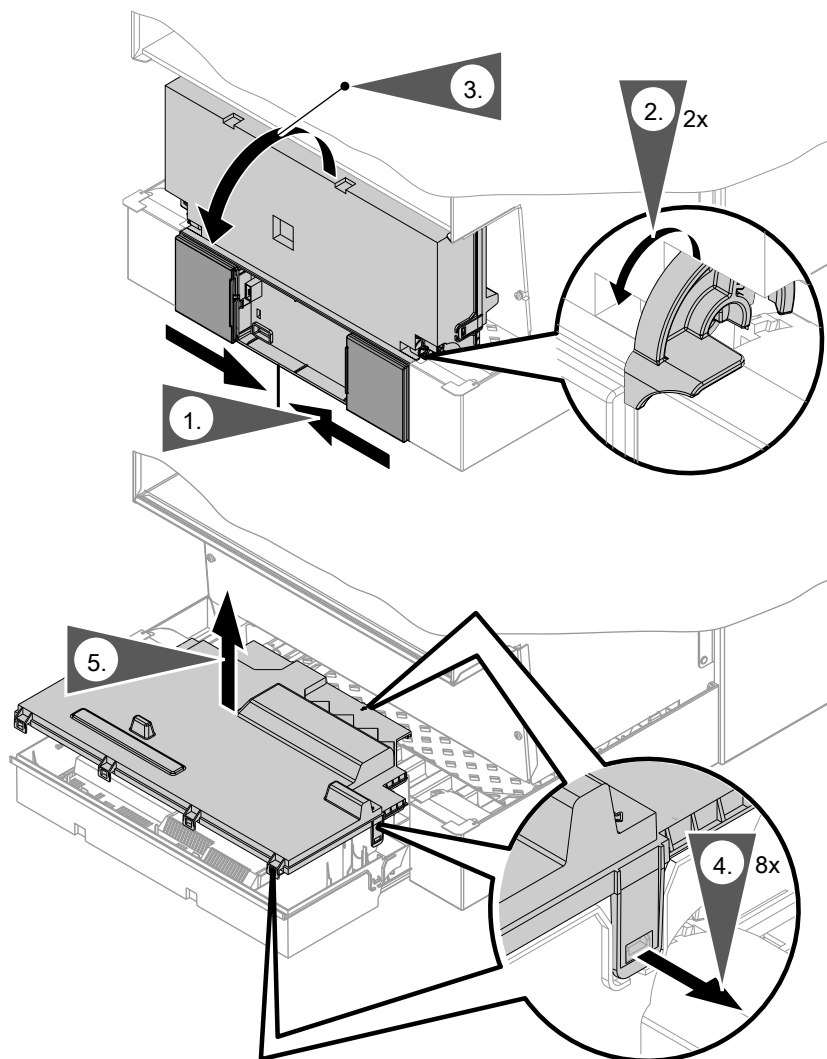
Если в установку встраивается емкостный водонагреватель, то подключение должно выполняться к Vitotronic 300-K (или, при наличии, к Vitotronic 200-H).

Монтаж телекоммуникационного каскадного модуля на Vitotronic 100

Телекоммуникационный модуль входит в комплект поставки.

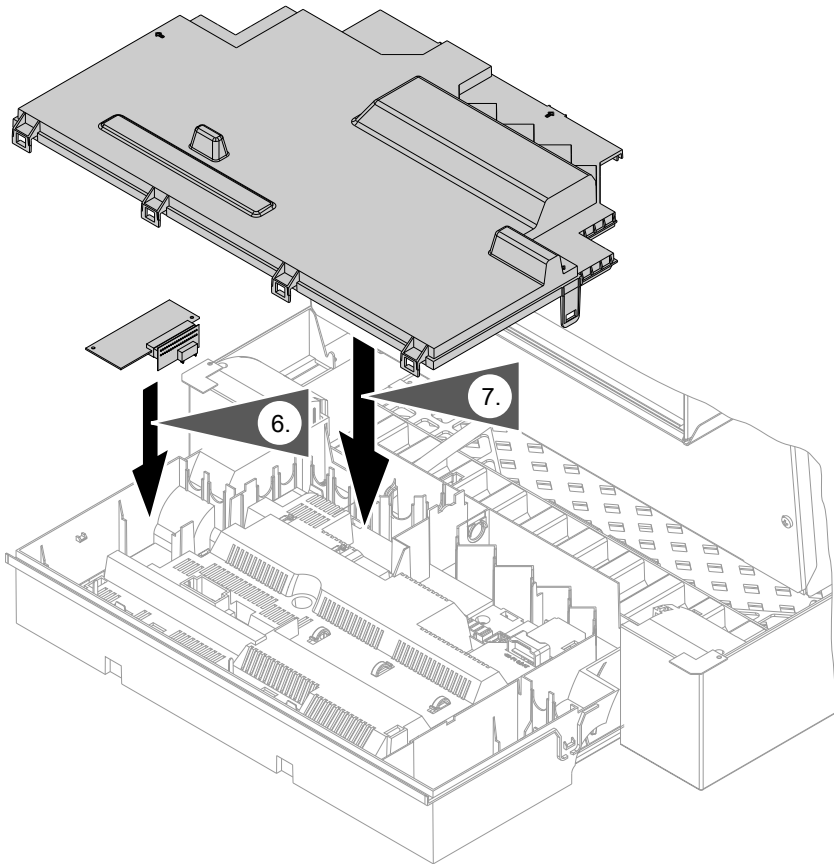
Указания по монтажу Vitotronic 100 (продолжение)

Открытие корпуса контроллера



Указания по монтажу Vitotronic 100 (продолжение)

Монтаж телекоммуникационного модуля

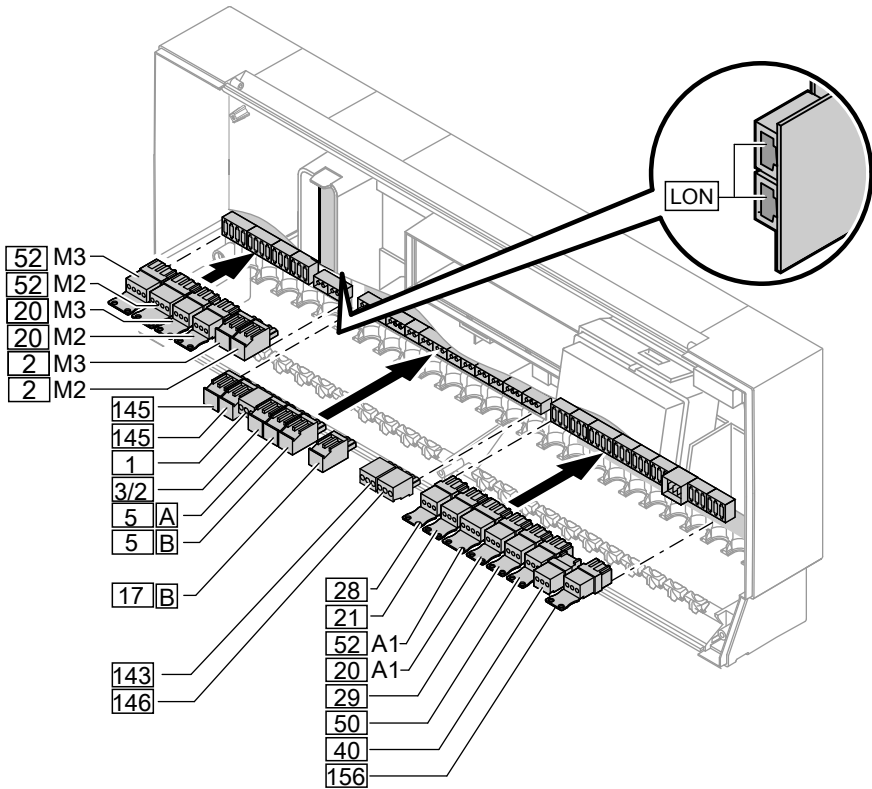


Обзор электрических подключений Vitotronic 300-K



Электрические подключения на Vitotronic 100: см. инструкцию по монтажу Vitodens 200-W.

Обзор электрических подключений Vitotronic 300-K (продолжение)



Обзор электрических подключений Vitotronic 300-K (продолжение)

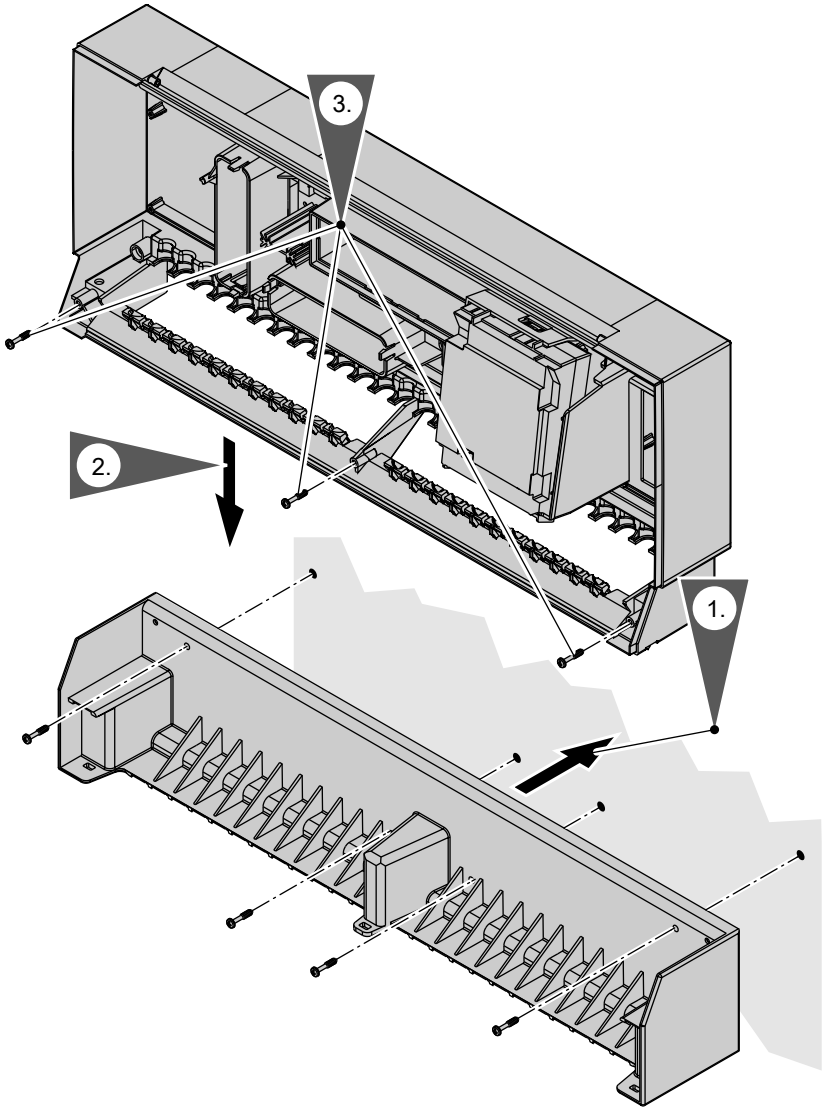
- Плата комплекта привода смесителя 2-го и 3-го отопительного контура (принадлежность)
- 2** M2/M3 Датчик температуры подачи
 - 20** M2/M3 Насос отопительного контура
 - 52** M2/M3 Электропривод смесителя
- Низковольтная монтажная плата
- 1** Датчик наружной температуры
 - 3**/ **2** Датчик температуры общей подающей магистрали отопительного контура/гидравлический разделитель
 - 5** **A** Датчик температуры емкостного водонагревателя
 - 5** **B** 2-й датчик температуры емкостного водонагревателя при наличии системы послышной загрузки водонагревателя (принадлежность)
 - 17** **B** Датчик температуры системы послышной загрузки водонагревателя (принадлежность)
 - 143** Внешние подключения
 - 145** Абонент KM-BUS (Vitotronic 100 и принадлежности, например, устройства дистанционного управления Vitotrol)
 - 146** Внешние подключения
 - LON** Шина LON, соединительный кабель для обмена данными с Vitotronic 200-H и Vitocom
- Монтажная плата 230 В~
- 20** **A1** Насос отопительного контура или первичный насос системы послышной загрузки водонагревателя
 - 21** Насос загрузки емкостного водонагревателя (принадлежность)
 - 28** Циркуляционный насос контура ГВС (предоставляется заказчиком)
 - 29** Магистральный насос
 - 40** Подключение к сети
 - 50** Общий сигнал неисправности
 - 52** **A1** Электропривод для 3-ходового смесительного клапана системы послышной загрузки водонагревателя
 - 156** Внутреннее подключение к сети для платы комплекта привода смесителя

Обзор электрических подключений Vitotronic 300-K (продолжение)

- При подключении внешних коммутирующих контактов или элементов к слаботочным цепям контроллера (143 и 146) необходимо соблюдать требования класса защиты II, т.е. величина воздушного зазора и пути тока утечки до деталей, находящихся под напряжением, должна составлять 8,0 мм, а толщина изоляции - 2,0 мм.
- Для всех элементов, предоставляемых заказчиком (к ним также относятся ПК/ноутбук), должна быть обеспечена надежная электрическая изоляция.
- При подключении штекеров 21, 28, 20 M2/M3, 2 M2/M3, 143 и 146 плотно связать в жгут отдельные провода кабелей у клемм.

Таким образом, в случае неисправности, например, при отсоединении одного из проводов, исключается смещение проводов в соседний диапазон напряжений.

Монтаж консоли и задней части контроллера

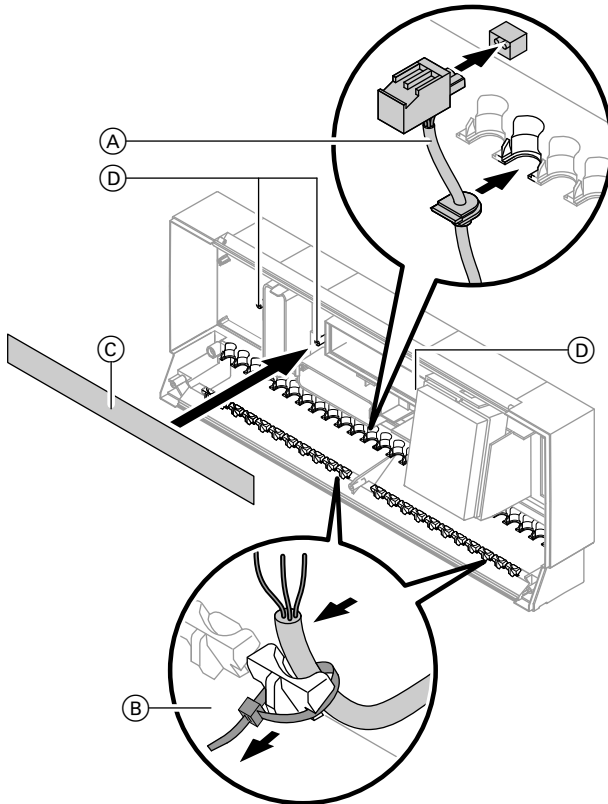


Монтаж модулей расширения 2-го и 3-го отопит. контура (принадлежность)



Отдельная инструкция по монтажу

Подвод кабелей и их разгрузка от натяжения

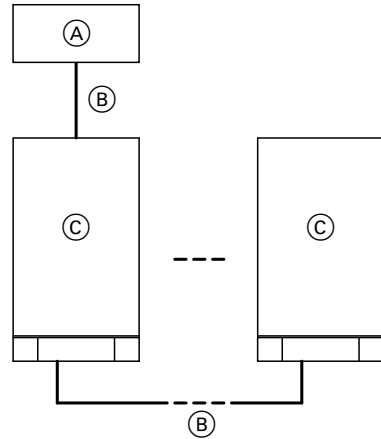


- (A) Кабели с установленным креплением для разгрузки от натяжения
- (B) Кабели, предоставляемые заказчиком; снять с кабелей изоляцию на участке длиной макс. 100 мм.

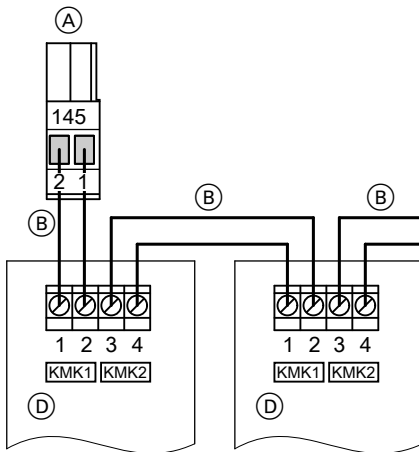
- (C) Схема штекерных подключений
- (D) Отсек для схемы штекерных подключений

Соединение с Vitotronic 100

Во все контроллеры Vitotronic 100 должен быть вставлен телекоммуникационный каскадный модуль (см. стр. 11).



- (A) Vitotronic 300-K
- (B) 2-проводный кабель (поперечное сечение кабеля $2 \times 0,5 \text{ мм}^2$, общая длина макс. 50 м)
- (C) Водогрейный котел с Vitotronic 100



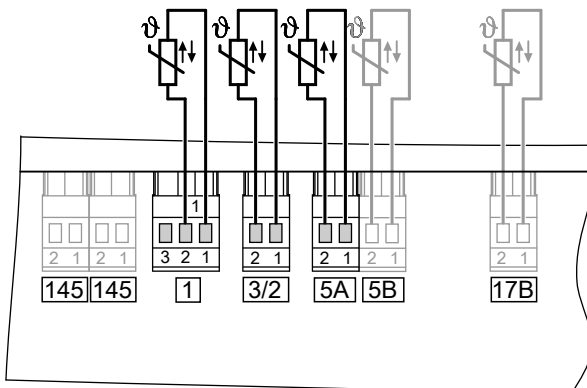
- (A) Штекер 145 к Vitotronic 300-K

- (B) 2-проводный кабель (поперечное сечение кабеля $2 \times 0,5 \text{ мм}^2$, общая длина макс. 50 м)

Соединение с Vitotronic 100 (продолжение)

- ⓓ Клеммная колодка на телекоммуникационном каскадном модуле в Vitotronic 100

Подключение датчиков



- 1 Датчик наружной температуры
- 3 / 2 Датчик температуры общей подающей магистрали / гидравлический разделитель
- 5 A 1-й датчик температуры емкостного водонагревателя
- 5 B 2-й датчик температуры емкостного водонагревателя при наличии системы послонной загрузки водонагревателя (принадлежность)
- 17 B Датчик температуры системы послонной загрузки водонагревателя (принадлежность)

Подключение датчиков (продолжение)

Место монтажа датчика наружной температуры

- на северной или северо-западной стене, на высоте 2 - 2,5 м над уровнем земли, а в многоэтажных зданиях - в верхней половине 2-го этажа
- не устанавливать датчик над окнами, дверями и вытяжными отверстиями
- не устанавливать датчик непосредственно под балконом или водосточным желобом
- не заштукатуривать датчик

Подключение датчика наружной температуры

2-жильный кабель с максимальной длиной 35 м и поперечным сечением 1,5 мм²

Подключение насосов

Имеющиеся клеммы для подключения насосов

- 20 A1 Насос отопительного контура или первичный насос системы послойной загрузки водонагревателя
- 21 Насос загрузки водонагревателя
- 28 Циркуляционный насос ГВС
- 29 Магистральный насос

Подключение насосов (продолжение)

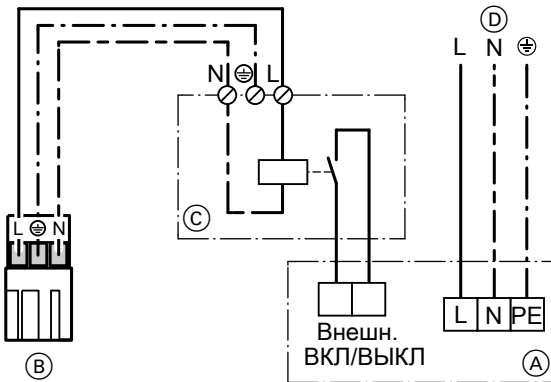
Насосы 230 В~



Номинальный ток 4(2) А~
Рекомендуемый соединительный кабель
H05VV-F3G 0,75 мм²
или
H05RN-F3G 0,75 мм²

- (A) Насос
- (B) К контроллеру

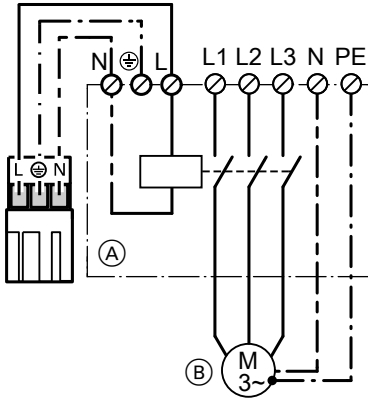
Насосы с потребляемым током выше 2 А



- (A) Насос
- (B) К контроллеру
- (C) Контактёр
- (D) Отдельное подключение к сети (следовать указаниям изготовителя)

Подключение насосов (продолжение)

Насосы 400 В~



Для управления контактором

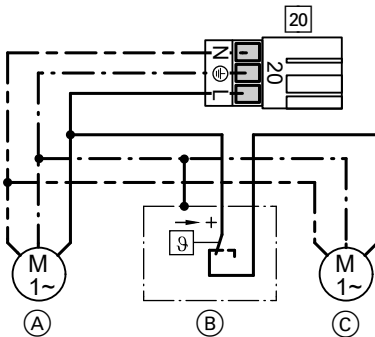
Номинальный ток 4(2) А~

Рекомендуемый соединительный кабель 0,75 мм²

или
H05VV-F3G
или
H05RN-F3G
0,75 мм²

- (A) Контактор
- (B) Насос

Насосы в контуре системы внутривольного отопления



- (B) Термореле
- (C) Вторичный насос

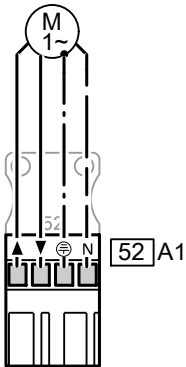
- 20 К контроллеру
- (A) Первичный насос

Подключение сервоприводов

Имеющиеся подключения

52 A1 Электропривод смесителя в случае подключения комплекта привода смесителя для 2-го и 3-го отопительного контура (принадлежность)

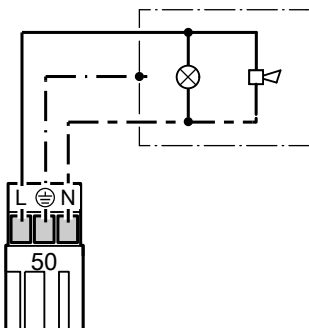
или
электропривод для 3-ходового смесительного клапана системы послышной загрузки водонагревателя



▲ Откр.
▼ Закр.

Номинальное напряжение	230 В~
Номинальный ток	макс. 0,2 (0,1) А~
Рекомендуемый соединительный кабель	H05VV-F4G 0,75 мм ² или H05RN-F4G 0,75 мм ²
Время работы	5 - 199 с, настройка через кодový адрес "С3"

Подключение устройства подачи сигнала общей неисправности



Номинальное напряжение	230 В~
Номинальный ток	макс. 4 (2) А~
Рекомендуемый соединительный кабель	H05VV-F3G 0,75 мм ² или H05RN-F3G 0,75 мм ²

(продолжение)

Указание

Производится передача сигналов неисправностей установки в целом (например, также сигнал неисправности на Vitotronic 100).

Внешний запрос теплогенерации через коммутационный контакт

Возможности подключения:

- Штекер 146
- Модуль расширения EA1 (принадлежность, см. стр.).

Подключение



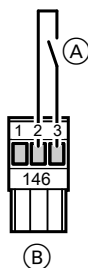
Внимание

Наличие потенциала на контактах может привести к короткому замыканию или замыканию фазы.

Внешнее подключение **должно быть беспотенциальным.**

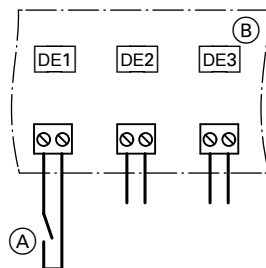
Внешний запрос теплогенерации через... (продолжение)

Штекер 146



- (A) Беспотенциальный контакт
- (B) Штекер 146 к контроллеру

Модуль расширения EA1



- (A) Беспотенциальный контакт
- (B) Модуль расширения EA1

При замкнутом контакте эксплуатация горелок осуществляется в зависимости от нагрузки. Вода в подающей магистрали нагревается до заданного значения, настроенного в **кодовом адресе "9b"** в группе **"Общие параметры"** на контроллере Vitotronic 300-K. Ограничение производится с помощью этого заданного значения, а также с помощью электронного ограничителя максимальной температуры подачи (кодовый адрес "06" в группе **"Котел"** контроллера Vitotronic 100).

Кодирование

Штекер 146

Кодирование не требуется.

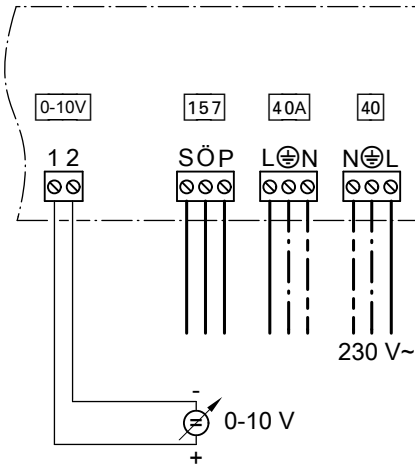
Модуль расширения EA1

Для "5d", "5E" или "5F" в группе **"Общие параметры"** установить значение 2.

Внешний запрос теплогенерации через вход 0 – 10 В

Запрос заданного значения температуры подачи установки.
Подключение к входу 0 – 10 В на **модуле расширения EA1** (см. стр.).

Внешний запрос теплогенерации через вход 0 – ... (продолжение)



0 - 1 В ≙ без указания заданного значения температуры подачи
 1 В ≙ заданное значение 10 °С
 10 В ≙ заданное значение 100 °С

Внешняя блокировка через коммутационный контакт

Возможности подключения:

- Штекер 143
- Модуль расширения EA1 (принадлежность, см. стр.).

Подключение

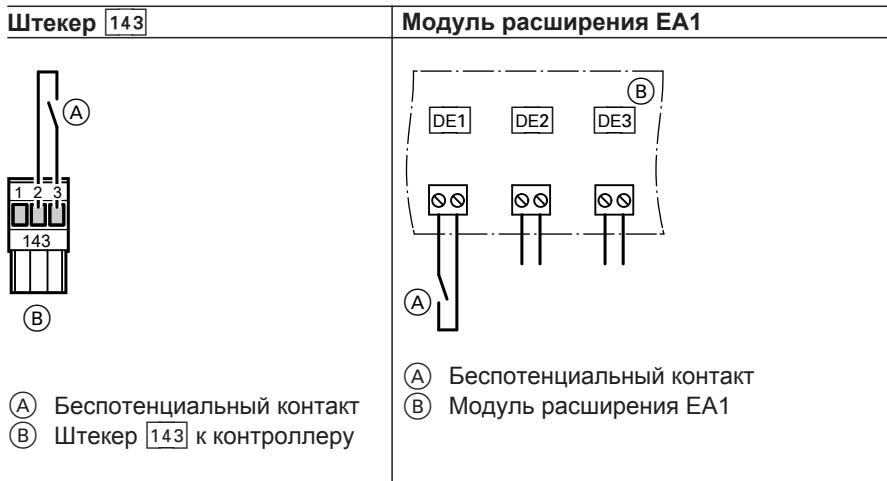


Внимание

Наличие потенциала на контактах может привести к короткому замыканию или замыканию фазы.

Внешнее подключение **должно быть беспотенциальным.**

Внешняя блокировка через коммутационный контакт (продолжение)



При замыкании контакта происходит управляемое отключение горелок. Насосы котлового контура отключаются.

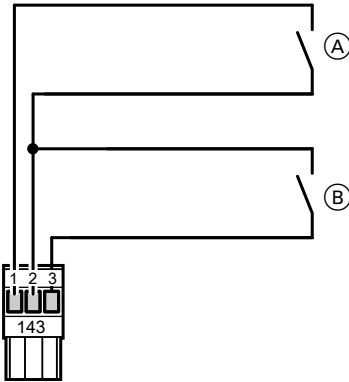
! **Внимание**
Во время блокировки защита от замерзания отопительной установки **отсутствует**. Температура котловой воды в водогрейном котле не поддерживается на нижнем уровне.

Кодирование

Штекер 143	Модуль расширения EA1
Настроить кодовый адрес "99" в группе "Общие параметры".	Для "5d", "5E" или "5F" в группе "Общие параметры" установить значение 3 или 4.

Внешние сигналы "Смеситель закр."/"Смеситель откр."

Подключение через штекер 143



При подключенном контакте смесителя открываются (A) или закрываются (B).



Внимание

Наличие потенциала на контактах может привести к короткому замыканию или замыканию фазы.

Внешнее подключение должно иметь быть беспотенциальным.

- (A) Внешний сигнал "Смеситель откр."
(беспотенциальный контакт)
- (B) Внешний сигнал "Смеситель закр."
(беспотенциальный контакт)

Кодирование

Внешний сигнал "Смеситель откр."	Внешний сигнал "Смеситель закр."
Через кодовый адрес "9A" в группе "Общие параметры" эта функция присваивается отопительным контурам.	Через кодовый адрес "99" в группе "Общие параметры" эта функция присваивается отопительным контурам.

Внешнее переключение режимов работы

Возможности подключения:

- Штекер 143
- Модуль расширения EA1 (принадлежность, см. стр.).

Внешнее переключение режимов работы (продолжение)


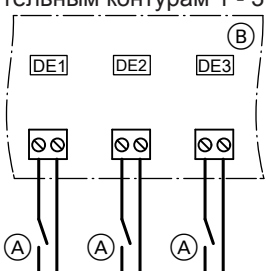
Подключение



Внимание

Наличие потенциала на контактах может привести к короткому замыканию или замыканию фазы.

Внешнее подключение **должно быть беспотенциальным**.

Штекер 143	Модуль расширения EA1
 <p>(A) Беспотенциальный контакт (B) Штекер 143 к контроллеру</p>	<p>Переключение может применяться к отопительным контурам 1 - 3 отдельно.</p>  <p>(A) Беспотенциальный контакт (B) Модуль расширения EA1</p>

Кодирование

Штекер 143	Модуль расширения EA1
<p>Через кодовый адрес "91" в группе "Общие параметры" функция может быть присвоена отопительным контурам.</p>	<p>Для "5d", "5E" или "5F" в группе "Общие параметры" установить значение 1. Через кодовый адрес "d8" в группе "Отопит. контур ..." функция может быть присвоена отопительным контурам.</p>

Внешнее переключение режимов работы (продолжение)

Предварительновыбранный режим работы (контакт разомкнут)		Режим кодирования		Режим работы после переключения (контакт замкнут)
или 	Отопление помещений/приготовление ГВ отключены	d5:0 (состояние при поставке)	↔	Постоянный режим работы с пониженной температурой помещения/приготовление ГВ отключено
	Отопление отключено/приготовление ГВ активировано	d5:1	↔	Постоянный режим работы с нормальной температурой помещения/приготовлением горячей воды в соответствии с кодовым адресом "64"
или 	Отопление/приготовление горячей воды активированы			

Выполнение соединения LON

Система LON фирмы Viessmann рассчитана на шинную топологию "линейного типа" с оконечным сопротивлением на обоих концах (принадлежность). За информацией о выполнении разводки с центральным оконечным сопротивлением (подключенные шины) следует обратиться к специалисту фирмы Viessmann по LON "Руководство по LON" на сайте www.viessmann.ru.

Дальность передачи по LON зависит от электрических свойств кабеля. Поэтому разрешается использовать только рекомендуемые виды кабеля. В пределах одной сети LON допускается использовать только однотипный кабель.

Типы кабелей (предоставляются заказчиком):

- 2-жильный кабель, CAT5, экранированный
 - JY(St)Y 2 x 2 x 0,8 мм (телефонный)
- Соблюдать требования к кабелям и эксплуатации интерфейса LON FTT 10-A (см. www.echelon.com). Все приборы фирмы Viessmann подключаются с помощью штекеров типа RJ 45. Для системы LON фирмы Viessmann всегда требуются жилы "1" и "2", а также необходимо экранирование. Жилы можно менять местами. Поэтому монтаж является стойким к изменению полярности.

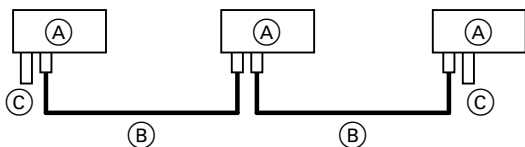
Выполнение соединения LON (продолжение)

Указание

При подключении приборов и прокладке кабелей необходимо придерживаться требований класса защиты II, т. е. 8,0 мм для величины воздушного зазора и пути тока утечки или 2,0 мм для толщины изоляции до деталей, находящихся под напряжением.

Для всех элементов, предоставляемых заказчиком (к ним также относятся ПК/ноутбук), должна быть обеспечена надежная электрическая изоляция.

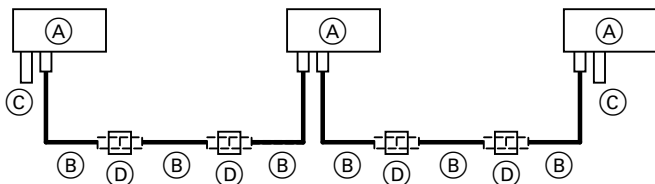
Подключение с помощью соединительного кабеля LON



Прокладка на расстояние ≤ 7 м

- (A) Контроллер или Vitocom
- (B) Соединительный кабель LON, длина 7 м
- (C) Оконечное сопротивление

Подключение с помощью соединительного кабеля LON и муфты LON

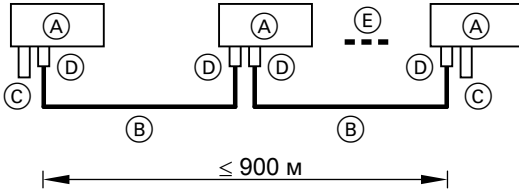


Прокладка на расстояние 7 - 21 м

- (A) Контроллер или Vitocom
- (B) Соединительный кабель LON, длина 7 м
Макс. 3 провода между двумя приборами
- (C) Оконечное сопротивление
- (D) Муфта LON

Выполнение соединения LON (продолжение)

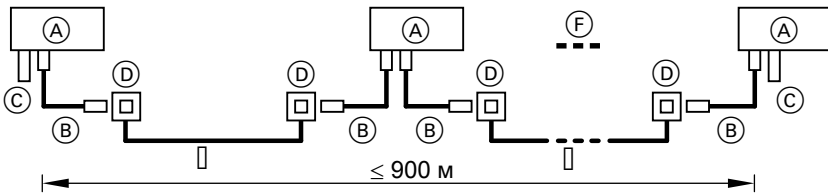
Подключение с помощью предоставляемого заказчиком кабеля и штекера LON



Прокладка на расстояние ≤ 900 м (со штекером LON)

- | | |
|--|-----------------------------|
| (A) Контроллер или Vitocom | (C) Оконечное сопротивление |
| (B) Кабель, предоставляемый заказчиком | (D) Штекер LON |
| | (E) До 99 абонентов |

Подключение с помощью соединительного кабеля LON, предоставляемого заказчиком кабеля и розетки LON



Прокладка на расстояние ≤ 900 м (с розетками LON)

- | | |
|--|--|
| (A) Контроллер или Vitocom | (D) Розетки LON |
| (B) Соединительный кабель LON, длина 7 м | (E) Кабель, предоставляемый заказчиком |
| (C) Оконечное сопротивление | (F) До 99 абонентов |

Подключение к сети

Нормы и предписания

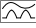
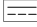
Предписания

Подключение к сети и защитные меры (например, схема защиты от тока повреждения или тока утечки) должны быть выполнены согласно "Правилам устройства электроустановок". Кабель подключения контроллера должен быть защищен в соответствии с предписаниями.

При использовании отопительных установок, работающих на жидком топливе и газе, мощностью более 100 кВт заказчик должен обеспечить установку "аварийного выключателя", расположенного вне помещения установки. Необходимо соблюдать требования местных положений, регламентирующих эксплуатацию отопительных установок.

"Аварийный выключатель" должен находиться за пределами помещения, в котором смонтирована установка; **все** незаземленные кабели в нем должны иметь зазор между контактами не менее 3 мм.

Дополнительно мы рекомендуем установить чувствительное ко всем видам тока устройство защиты от токов утечки

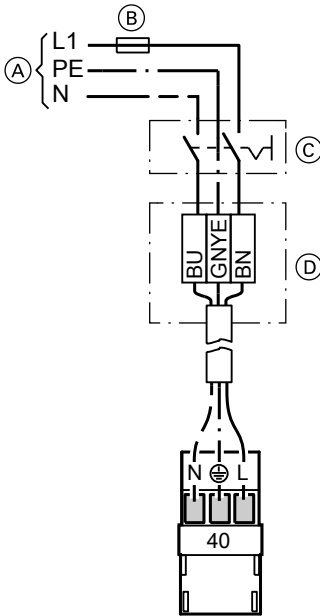
(класс защиты от тока утечки В  ) для постоянных токов (утечки), которые могут возникать при работе с энергоэффективным оборудованием.

Рекомендуемый сетевой кабель

3-жильный кабель следующих типов:

- H05VV-F3G 1,5 мм²
- H05RN-F3G 1,5 мм²

Подключение к сети (продолжение)



1. Проверить, защищен ли подводящий кабель контроллера надлежащим образом.
2. Подсоединить сетевой кабель в клеммной коробке и к штекеру 40 (выполняется заказчиком).



Опасность

Неправильное подключение жил кабеля может привести к серьезным травмам и повреждению прибора. Убедиться в правильном подключении жил "L1" и "N":

L1 BN (коричневый)

N BU (синий)

PE GNYE (зелено-желтый)

3. Вставить штекер 40 в контроллер.

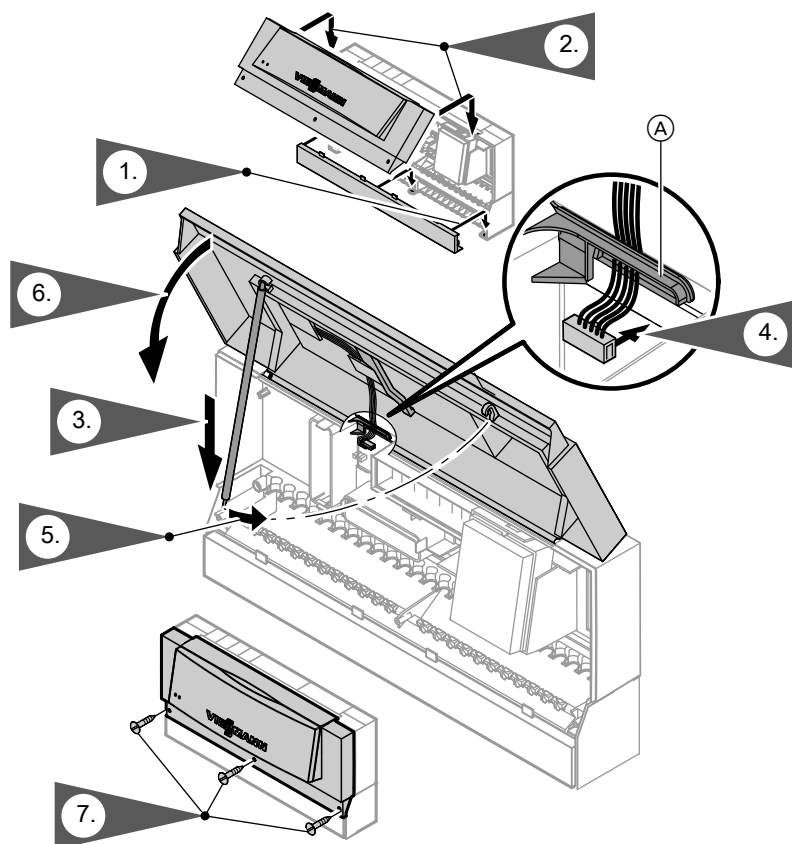
- (A) Сетевое напряжение 230 В~
- (B) Предохранитель
- (C) Главный выключатель, 2-полюсный (предоставляется заказчиком)
- (D) Клеммная коробка (предоставляется заказчиком)



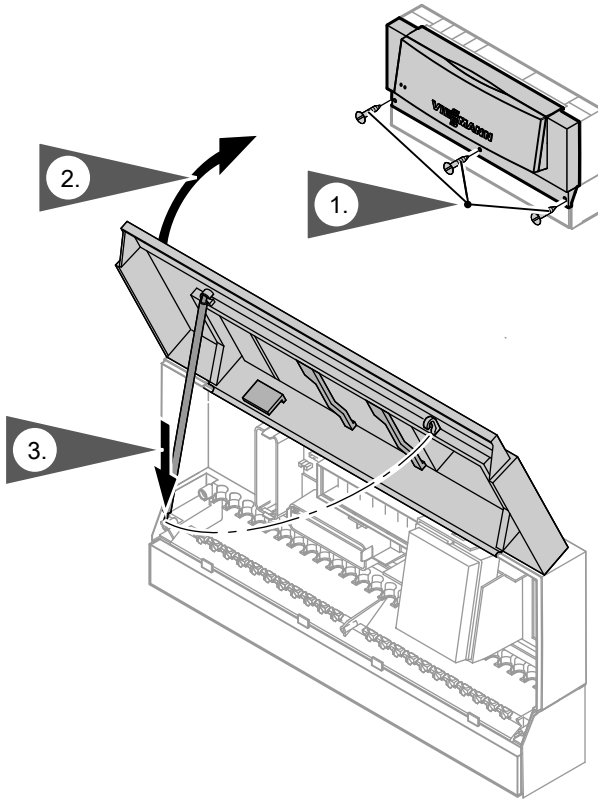
Внимание

Неправильная последовательность фаз может привести к повреждению устройства. Следует обеспечить синфазность с линией электропитания контроллера Vitotronic 100.

Монтаж передней части контроллера



Открытие контроллера



Переключение языка

Указание


При первичном вводе в эксплуатацию появляется текст на немецком языке (состояние при поставке)

Расширенное меню:

1. 

2. "Настройки"

3. "Язык"

Sprache	
Deutsch	DE <input checked="" type="checkbox"/>
Cesky	CZ <input type="checkbox"/>
Dansk	DK <input type="checkbox"/>
English	GB <input type="checkbox"/>
Wählen mit 	

4. Посредством / установить нужный язык.

Настройка даты и времени

При первичном вводе в эксплуатацию или длительном простое время и дату необходимо установить заново.

2. "Настройки"

3. "Время/дата"

Расширенное меню:

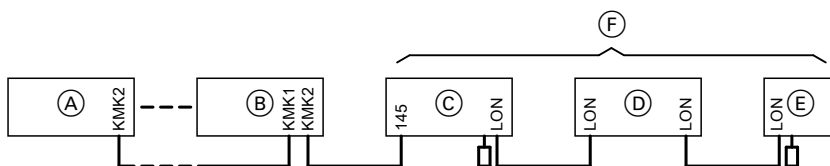
1. 

4. Установить текущее время и дату.

Конфигурация многокотловой установки

Телекоммуникационный каскадный модуль должен быть вставлен во **все** контроллеры Vitotronic 100 (см. стр. 11).

Пример для многокотловой установки



(A) Vitotronic 100

(B) Vitotronic 100

Конфигурация многокотловой установки (продолжение)

- (C) Vitotronic 300-K
 (D) Vitotronic 200-H

- (E) Vitocom
 (F) Система LON

(A)	(B)	(C)	(D)	(E)
Многокотловая установка Настроить код "01:2".	Многокотловая установка Настроить код "01:2".	—	—	—
Номер котла 1 Код "07:1" (состояние при поставке)	Номер котла 2 - ... Настроить код "07:2 - ..."	—	—	—
С телекоммуникационным модулем каскада Код "76:1" (определяется автоматически)	С телекоммуникационным модулем каскада Код "76:1" (определяется автоматически)	—	—	—
Макс. мощность горелки Настроить кодовый адрес "08".	Макс. мощность горелки Настроить кодовый адрес "08".	—	—	—
—	—	Количество подключенных водогрейных котлов Настроить код "35".	—	—
—	—	Абонент № 5 Код "77:5"	Абонент № 10 Код "77:10"	Абонент № 98, 99



Конфигурация многокотловой установки (продолжение)

Ⓐ	Ⓑ	Ⓒ	Ⓓ	Ⓔ
Контроллер не является устройством обработки неисправностей. Настроить код "79:0".	Контроллер не является устройством обработки неисправностей. Настроить код "79:0".	Контроллер является устройством для обработки неисправностей. Код "79:1"	Контроллер не является устройством обработки неисправностей. Код "79:0"	Прибор является устройством обработки неисправностей.
—	—	Контроллер передает текущее время. Код "7b:1"	Контроллер принимает текущее время. Настроить код "81:3".	Устройство принимает текущее время.
—	—	Контроллер передает наружную температуру. Настроить код "97:2".	Контроллер принимает наружную температуру. Настроить код "97:1".	—
—	—	Контроль неисправностей у абонентов LON Код "9C:20"	Контроль неисправностей у абонентов LON Код "9C:20"	—
—	—	Каскадный дымоход с избыточным давлением Настроить код "7E:1".	—	—

Подсоединение контроллера к системе LON

- Также см. главу "Конфигурация многокотловой установки".
- Vitotronic 300-K и 200-H:
Должен быть вставлен телекоммуникационный модуль LON (принадлежность) (см. спецификацию деталей).
- Передача данных через систему LON может длиться несколько минут.
- Vitotronic 300-K и 200-H:
В режиме кодирования 1 через кодовый адрес "77" настроить номер абонента LON.
В одной системе LON один и тот же номер **нельзя** назначать дважды.



Инструкция по монтажу и сервисному обслуживанию Vitotronic 200-H

- В качестве устройства обработки неисправностей может быть закодирован **только один Vitotronic**.

Проверка абонентов LON

Посредством проверки абонентов проверяется связь приборов отопительной установки, подключенных к устройству обработки неисправностей.

Исходные условия:

- Контроллер должен быть закодирован в качестве **устройства обработки неисправностей** (код "79:1").
- Во всех контроллерах должен быть задан номер абонента LON.
- Список абонентов LON в устройстве обработки неисправностей должен быть актуальным.

Выполнение проверки абонентов:

1. Нажимать одновременно клавиши **OK** и **≡**: в течение приблизительно 4 с.
2. **"Сервисные функции"**
3. **"Проверка абонентов"**



Подсоединение контроллера к системе LON (продолжение)

4. Выбрать абонента (например, абонент 10).

Запускается процедура проверки для выбранного абонента.

- Абоненты, успешно прошедшие проверку, получают отметку "ОК".
- Абоненты, не прошедшие проверку, получают отметку "Не в порядке".

Указание

Чтобы провести еще одну проверку абонента, с помощью пункта меню "Очистить список?" следует создать новый список абонентов (список абонентов обновляется).

Указание

На дисплее соответствующего абонента во время проверки приблизительно в течение 1 минуты отображается номер абонента и "Wink".

Проверка выбора отопительного контура

Перед началом каждой настройки необходимо выбрать соответствующий отопительный контур.

Настройка кодовых адресов в соответствии с исполнением установки

В режиме кодирования 1 установить следующие кодовые адреса:

- "00" Схема отопительной установки
- "35" Количество водогрейных котлов в каскаде
- "36" Ограничение минимальной температуры подачи каскада
- "37" Ограничение максимальной температуры подачи каскада
- "3b" Вид регулирования
- "3C" Стратегия регулирования

- "A2" Приоритет емкостного водонагревателя
- "A5" С логикой управления насосом отопительного контура (экономный режим)
- "C5" Ограничение минимальной температуры подачи отопительных контуров
- "C6" Ограничение максимальной температуры подачи отопительных контуров

Настройка кодовых адресов в соответствии с... (продолжение)

В **режиме кодирования 2** проверить и соответствующим образом настроить следующие кодовые адреса:

- "39" Постоянный ведущий котел
- "3A" Постоянный последний водогрейный котел
- "4C" Функция штекера A1
- "55" Функция регулировки температуры емкостного водонагревателя
- "77" Номер абонента LON*1

- "7A" Центральное управление
- "7E" Каскадный дымоход
- "7F" Коттедж/многоквартирный дом
- "98" Номер установки Viessmann*1
- "9C" Контроль номера абонента LON*1

Указание

Дополнительные возможности настройки указаны в режимах кодирования 1 и 2.


Настройка последовательности котлов (при необходимости)

В зависимости от кодов, настроенных в группе "**Каскад**", и внутренних расчетов, контроллер предлагает различные варианты последовательности котлов. Коды, воздействующие на последовательность котлов:

- "38:..." Переключение ведущего котла и порядка включения котлов
- "39:..." Постоянный ведущий котел
- "3A :..." Постоянный последний котел
- "41" - "44" Пороговые значения ECO
- "65", "6F" Пороговые значения ECO
- "74", "7d" Пороговые значения ECO

- С помощью порогового значения ECO каждый водогрейный котел может быть заблокирован или активирован в зависимости от наружной температуры.
- Если водогрейный котел требуется для достижения заданного значения температуры подачи при выходе из строя активированных водогрейных котлов, то пороговое значение ECO становится недействительным.
- Если все водогрейные котлы одной установки блокируются с помощью порогового значения ECO, то продолжает работать как минимум ведущий котел.

Расширенное меню:


1. Нажать .
2. "Последоват.котл."

Настройка последовательности котлов (при... (продолжение)

3. Клавишами ▲/▼ настроить необходимую последовательность котлов.
4. Нажать "ОК". Настройка принимается системой.

Проверка выходов (исполнительных элементов) и датчиков

Тест реле – Vitotronic 300-K

1. Нажимать одновременно клавиши **ОК** и  в течение приблизительно 4 с.
2. "Тест реле"

В зависимости от комплектации установки возможно управление следующими выходами реле:

Индикация на дисплее		Пояснение
"Все исполнит.эл."	Выкл	Все исполнительные элементы выключены.
"Выход 20"	Вкл.	Выход 20 активен.
"Выход 52"	Откр.	
"Выход 52"	Нейтр.	
"Выход 52"	Закр.	
"Нас.загр. бойлера"	Вкл.	Выход насоса загрузки емкостного водонагревателя активен.
"Цирк. насос ГВС"	Вкл.	Выход циркуляционного насоса ГВС активен.
"Выход 29"	Вкл.	Выход 29 активен.
"Общий сигн.неисп."	Вкл.	
"Насос контур.ОК2"	Вкл.	Выход насоса отопительного контура активен (отопительный контур со смесителем М2).
"Смеситель ОК2"	Откр.	Выход "Смеситель откр." активен (отопительный контур со смесителем М2).
"Смеситель ОК2"	Закр.	Выход "Смеситель закр." активен (отопительный контур со смесителем М2).
"Насос контур.ОК3"	Вкл.	Выход насоса отопительного контура активен (отопительный контур со смесителем М3).
"Смеситель ОК3"	Откр.	Выход "Смеситель откр." активен (отопительный контур со смесителем М3).





Проверка выходов (исполнительных элементов) и... (продолжение)

Индикация на дисплее		Пояснение
"Смеситель ОКЗ"	Закр.	Выход "Смеситель откр." активен (отопительный контур со смесителем М3).
"EA1 выход 1"	Вкл.	Контакт "P - S" на штекере 157 модуля расширения EA1 замкнут.
"AM1 выход 1"	Вкл.	Выход 1 активен.
"AM1 выход 2"	Вкл.	Выход 2 активен.
"Насос гелиоконт."	Вкл.	Выход насоса контура гелиоустановки 24 на модуле управления гелиоустановкой, тип SM1, активен.
"Гелионасос мин."	Вкл.	Выход насоса контура гелиоустановки 24 на модуле управления гелиоустановкой, тип SM1, переключен на минимальную частоту вращения.
"Гелионасос макс."	Вкл.	Выход насоса контура гелиоустановки 24 на модуле управления гелиоустановкой, тип SM1, переключен на максимальную частоту вращения.
"SM1 выход 22"	Вкл.	Выход 22 на модуле управления гелиоустановкой, тип SM1, активен.

Указание по направлению вращения электромотора смесителя

При открытии смесителя температура подачи должна возрасти. Если температура снижается, то мотор вращается в ошибочном направлении или комплект привода смесителя смонтирован неправильно (учитывать инструкцию по монтажу смесителя).

Тест реле – Vitotronic 100

1. Нажимать одновременно клавиши **OK** и  в течение приблизительно 4 с.
На дисплее мигает "🔌".
2. Клавишей  выбрать "🔌" и подтвердить нажатием **OK**.
3. Выбрать необходимое реле (выход) клавишами / (см. таблицу ниже):



Проверка выходов (исполнительных элементов) и... (продолжение)

- | | |
|--|--|
| 4. Подтвердить выбор реле нажатием OK . | На дисплее появится цифра, соответствующая активированному реле, и "on". |
|--|--|

В зависимости от комплектации установки возможно управление следующими реле (релейными выходами):

Индикация на дисплее	Пояснение
0	Все исполнительные элементы выключены.
1	Горелка работает с мин. мощностью.
2	Горелка работает с макс. мощностью.
3	Внутренний выход 20 активен.

Выход из сервисного уровня


- Клавишей **▶** выбрать "**Serv**" 7.
- Подтвердить клавишей **OK**. Мигает "**OFF**".

- Подтвердить клавишей **OK**.

Указание

Выход из меню "Обслуживание" также происходит автоматически через 30 минут.

Проверка датчиков – Vitotronic 300-K

- | | |
|--|---|
| 1. Нажимать одновременно клавиши OK и  в течение приблизительно 4 с. | 3. Выбрать группу (см. стр.). |
| 2. "Диагностика" | 4. Опросить фактическую температуру соответствующего датчика. |

Кривые отопления представляют собой зависимость между наружной температурой и температурой котловой воды или подающей магистрали. Упрощенно говоря: чем ниже наружная температура, тем выше температура котловой воды и/или температура подачи.

От температуры котловой воды или температуры подачи, в свою очередь, зависит температура в помещении.

Указание

Если в вашей отопительной установке имеются отопительные контуры со смесителем, то температура подачи для отопительного контура без смесителя превышает температуру подачи отопительного контура со смесителем на определенное устанавливаемое значение (в состоянии при поставке 8 K).

Разность температур может быть изменена в кодовом адресе 9F.

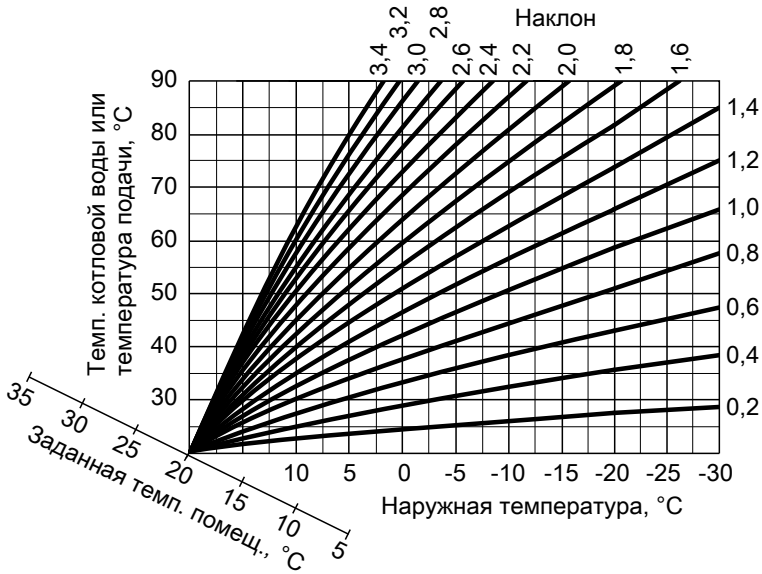
(продолжение)

Диапазоны настройки наклона:

- Системы внутривольного отопления: 0,2 - 0,8
- Низкотемпературные отопительные системы: 0,8 - 1,6

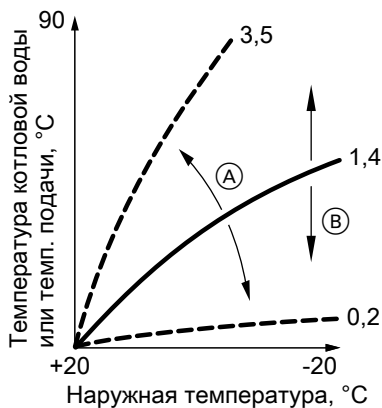
В состоянии при поставке существуют следующие настройки:

- Наклон = 1,4
- Уровень = 0



(продолжение)

Изменение наклона и уровня



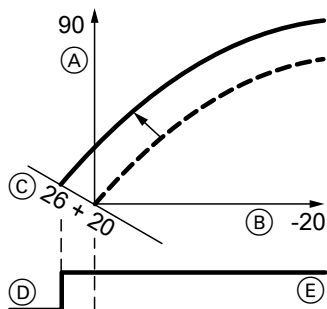
- (A) Изменение наклона
- (B) Изменение уровня (параллельное смещение кривой отопления по вертикали)

Расширенное меню:

- 1.
2. "Отопление"
3. Выбрать отопительный контур.
4. "Кривая отопления"
5. "Наклон" или "Уровень"
6. Настроить кривую отопления в соответствии с требованиями установки.

Настройка заданного значения температуры помещения

Нормальная температура помещения



Пример 1: изменение нормальной температуры помещения с 20 на 26 °C

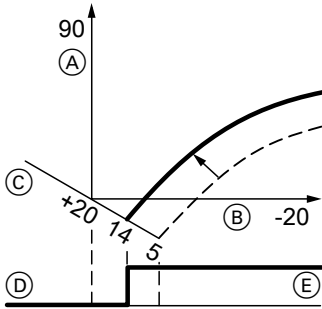
- (A) Температура котловой воды или температура подачи, °C
- (B) Наружная температура, °C
- (C) Заданное значение температуры помещения, °C
- (D) Насос отопительного контура "Выкл."
- (E) Насос отопительного контура "Вкл."

Изменение нормальной температуры помещения:



Инструкция по эксплуатации

(продолжение)

Пониженная температура помещения

Пример 2: изменение пониженной температуры помещения с 5 °C на 14 °C

- (A) Температура котловой воды или температура подачи, °C
- (B) Наружная температура, °C
- (C) Заданное значение температуры помещения, °C
- (D) Насос отопительного контура "Выкл."
- (E) Насос отопительного контура "Вкл."

Изменение пониженной температуры помещения:

Инструкция по эксплуатации

Режимы кодирования Vitotronic 100



Информацию о Vitotronic 100 см. в инструкции по сервисному обслуживанию водогрейного котла

Вызов режима кодирования 1 – Vitotronic 300-K

Указание

- Все коды контроллера Vitotronic 300-K отображаются с пояснительным текстом.
- Коды, не имеющие функций ввиду комплектации отопительной установки или задания других кодов, не отображаются.
- Отопительные установки с одним отопительным контуром без смесителя и одним или двумя отопительными контурами со смесителем:
В дальнейшем отопительный контур без смесителя обозначается **"Отопит. контур 1"**, а отопительные контуры со смесителем - **"Отопит. контур 2"** или **"Отопит. контур 3"**.
Если отопительные контуры были обозначены индивидуально, то вместо этого отображается выбранное обозначение и **"OK1"**, **"OK2"** или **"OK3"**.

1. Нажимать одновременно клавиши **OK** и **≡** в течение приблизительно 4 с.
2. **"Режим кодирования 1"**

3. Выбрать группу необходимого кодового адреса:

- **"Общие параметры"**
- **"Каскад"**
- **"Горячая вода"**
- **"Гелиоуст."**
- **"Отопит. контур 1/2/3"**
- **"Все код. баз.прибора"**

В этой группе в восходящей последовательности отображаются все кодовые адреса режима кодирования 1 (кроме кодовых адресов группы **"Гелиоуст."**).

4. Выбрать кодовый адрес.
5. Установить значение в соответствии со следующей таблицей и подтвердить нажатием **OK**.
6. Если все коды снова должны быть сброшены до состояния при поставке:
Выбрать **"Заводские настройки"** в **"Режим кодирования 1"**.

Указание

Производится сброс также кодов режима кодирования 2.

Группа "Общие параметры"

Кодирование

Код в состоянии при поставке		Возможные изменения настройки	
Схема отопительной установки			
00:1	Исполнение установки 1: Один отопительный контур без смесителя А1 (отопительный контур 1), без приготовления горячей воды	00:2 ... 00:10	Информацию о схемах отопительных установок см. в таблице ниже:

Значение адреса 00:...	Исполнение установки	Описание
2	1	Один отопительный контур без смесителя А1 (отопительный контур 1), с приготовлением горячей воды (код устанавливается автоматически)
3	2, 3	Один отопительный контур со смесителем М2 (отопительный контур 2), без приготовления горячей воды
4	2, 3	Один отопительный контур со смесителем М2 (отопительный контур 2), с приготовлением горячей воды
5	2, 3, 4	Один отопительный контур без смесителя А1 (отопительный контур 1) и один отопительный контур со смесителем М2 (отопительный контур 2), без приготовления горячей воды (код устанавливается автоматически)
6	2, 3, 4	Один отопительный контур без смесителя А1 (отопительный контур 1) и один отопительный контур со смесителем М2 (отопительный контур 2), с приготовлением горячей воды (код устанавливается автоматически)
7	5	Один отопительный контур со смесителем М2 (отопительный контур 2) и один отопительный контур со смесителем М3 (отопительный контур 3), без приготовления горячей воды
8	5	Один отопительный контур со смесителем М2 (отопительный контур 2) и один отопительный контур со смесителем М3 (отопительный контур 3), с приготовлением горячей воды

Группа "Общие параметры" (продолжение)

Значение адреса 00:...	Исполнение установки	Описание
9	5	Один отопительный контур без смесителя А1 (отопительный контур 1), один отопительный контур со смесителем М2 (отопительный контур 2) и один отопительный контур со смесителем М3 (отопительный контур 3), без приготовления горячей воды (код устанавливается автоматически)
10	5	Один отопительный контур без смесителя А1 (отопительный контур 1), один отопительный контур со смесителем М2 (отопительный контур 2) и один отопительный контур со смесителем М3 (отопительный контур 3), с приготовлением горячей воды (код устанавливается автоматически)

Код в состоянии при поставке		Возможные изменения настройки	
Номер абонента			
77:5	Номер абонента LON	77:2 ... 77:99	Номер абонента LON настраивается в диапазоне 1 - 99: 1 - 4 = водогрейный котел 5 = каскад 10 - 98 = Vitotronic 200-H 99 = Vitocom Указание Каждый номер может быть назначен только один раз .

Одно-/ многоквартирный дом

7F:1	Одноквартирный жилой дом	7F:0	Многokвартирный жилой дом Возможна отдельная настройка программы для отпуска и временной программы для приготовления горячей воды
------	--------------------------	------	--

Группа "Общие параметры" (продолжение)

Код в состоянии при поставке		Возможные изменения настройки	
Блокировка управления			
8F:0	Все органы управления функционируют.	8F:1	Все органы управления заблокированы.
		8F:2	Возможна работа только с базовыми настройками.
Заданная температура подачи при внешнем запросе теплогенерации.			
9b:70	Заданное значение температуры подачи при внешнем запросе теплогенерации 70 °C	9b:0 ... 9b:127	Заданное значение температуры подачи при внешнем запросе теплогенерации настраивается в диапазоне от 0 до 127 °C (ограничено специфическими параметрами котла).

Группа "Каскад"**Кодирование**

Код в состоянии при поставке		Возможные изменения настройки	
Количество котлов в каскаде			
35:4	К Vitotronic 300-K подключены 4 водогрейных котла.	35:1	К Vitotronic 300-K подключены 1-8 водогрейных котлов.
		35:8	
Мин. температура подачи установки			
36:0	Электронный ограничитель минимальной температуры подачи установки настроен на 0 °C.	36:1 ... 36:127	Электронный ограничитель минимальной температуры подачи установки настраивается в диапазоне 0 - 127 °C.
Макс. температура подачи установки			
37:80	Электронный ограничитель максимальной температуры подачи установки настроен на 80 °C.	37:20 ... 37:127	Электронный ограничитель максимальной температуры подачи установки настраивается в диапазоне 20 - 127 °C.

Группа "Каскад" (продолжение)

Код в состоянии при поставке		Возможные изменения настройки	
Вид регулирования			
3b:1	Автономное параллельное управление котлами с датчиком температуры подачи	3b:0	Автономное параллельное управление котлами без датчика температуры подачи
Стратегия регулирования			
3C:0	Конденсационная стратегия (см. стр. 127)	3C:1	Неконденсационная стратегия 1 (см. стр. 128)
		3C:2	Неконденсационная стратегия 2 (см. стр. 129)

Группа "Горячая вода"**Кодирование**

Код в состоянии при поставке		Возможные изменения настройки	
Задан.темп. ГВС Подавление догрева			
67:40	При приготовлении горячей воды гелиоустановкой: заданное значение температуры воды в контуре ГВС 40 °С. Выше установленного заданного значения активна функция подавления догрева (приготовление горячей воды водогрейным котлом блокируется).	67:0 ... 67:95	Заданное значение температуры воды в контуре ГВС настраивается в диапазоне от 0 до 95 °С (ограничение параметрами котла).
Актив. цирк. насоса ГВС			
73:0	Циркуляционный насос ГВС: "Вкл." по временной программе	73:1	Во время работы временной программы 1 раз в час на 5 мин "Вкл." до 6 раз в час на 5 мин "Вкл."
		73:6	
		73:7	Постоянно "Вкл."

Группа "Гелиоуст."

Указание

Группа "Гелиоуст." отображается только в том случае, если подключен модуль управления гелиоустановкой, тип SM1.

Кодирование

Код в состоянии при поставке		Возможные изменения настройки	
Управление част. вращения Насос гелиоустановки			
02:0	Насос контура гелиоустановки (ступенчатый) без регулировки частоты вращения модулем управления гелиоустановкой SM1.	02:1	Насос контура гелиоустановки (ступенчатый) с регулировкой частоты вращения, с управлением волновыми пакетами
		02:2	Насос контура гелиоустановки с регулировкой частоты вращения, с широтно-импульсным управлением.
Макс. температура бойлера			
08:60	Насос контура гелиоустановки выключается, если фактическая температура воды в контуре ГВС достигает максимальной температуры емкостного водонагревателя (60 °С).	08:10 ... 08:90	Максимальная температура емкостного водонагревателя настраивается в диапазоне от 10 до 90 °С.
Сокращение времени застоя			
0A:5	Для защиты элементов установки и теплоносителя: Число оборотов насоса контура гелиоустановки сокращается, если фактическое значение температуры воды в контуре ГВС находится на 5 К ниже максимального значения температуры емкостного водонагревателя.	0A:0	Сокращение времени застоя не активно.
		0A:1 ... 0A:40	Значение ограничения времени застоя настраивается в диапазоне от 1 до 40 К.

Группа "Гелиоуст." (продолжение)

Код в состоянии при поставке		Возможные изменения настройки	
Объемный расход контура гелиоустановки			
0F:70	Объемный расход контура гелиоустановки при макс. частоте вращения насоса 7 л/мин.	0F:1 ... 0F:255	Объемный расход настраивается в диапазоне от 0,1 до 25,5 л/мин; 1 шаг настройки \cong 0,1 л/мин.
Расширенные функции управления гелиоустанов.			
20:0	Не активна ни одна расширенная функция контроллера.	20:1	Дополнительная функция для приготовления горячей воды
		20:2	2-й регулятор по разности температур
		20:3	2-й регулятор по разности температур и дополнительная функция
		20:4	2-й регулятор по разности температур для поддержки отопления:
		20:5	Термостатная функция
		20:6	Термостатная функция и дополнительная функция
		20:7	Нагрев гелиоустановкой через внешний теплообменник без дополнительного датчика температуры
		20:8	Нагрев гелиоустановкой через внешний теплообменник с дополнительным датчиком температуры.
		20:9	Нагрев гелиоустановкой двух емкостных водонагревателей

Группа "Отопит. контур 1, Отопит. контур 2, Отопит. контур 3"

Кодирование

Код в состоянии при поставке		Возможные изменения настройки	
Приоритет приготовления горячей воды			
A2:2	Приоритет емкостного водонагревателя над насосом отопительного контура и смесителем	A2:0	Без приоритета емкостного водонагревателя над насосом отопительного контура и смесителем
		A2:1	Приоритет емкостного водонагревателя только над смесителем
		A2:3	Без функции
		... A2:15	

Функция экономии наружная температура

A5:5	С логикой управления насосом отопительного контура (экономный режим): насос отопительного контура "Выкл.", если наружная температура (НТ) на 1 К выше заданной температуры помещения ($ТП_{здн.}$) $НТ > ТП_{здн.} + 1 К$	A5:0	Без логики управления насосом отопительного контура
		A5:1	С логикой управления насосом отопительного контура: насос отопительного контура "Выкл.", см. таблицу ниже
		... A5:15	

Параметры адреса A5:...	С логикой управления насосом отопительного контура: насос отоп. контура "Выкл."
1	$НТ > ТП_{здн.} + 5 К$
2	$НТ > ТП_{здн.} + 4 К$
3	$НТ > ТП_{здн.} + 3 К$
4	$НТ > ТП_{здн.} + 2 К$
5	$НТ > ТП_{здн.} + 1 К$
6	$НТ > ТП_{здн.}$
7	$НТ > ТП_{здн.} - 1 К$
до 15	$НТ > ТП_{здн.} - 9 К$

Группа "Отопит. контур 1, Отопит. контур 2, Отопит. контур 3" (продолжение)

Код в состоянии при поставке		Возможные изменения настройки	
Расширенная экон.функция Смеситель			
A7:0	Без экономной функции смесителя (только для отопительного контура со смесителем)	A7:1	С экономной функцией смесителя (расширенная логика управления насосом отопительного контура): Насос отопительного контура дополнительно "Выкл." ■ Если смеситель был закрыт более 20 мин. Насос отопительного контура "Вкл." ■ Если смеситель переключается в режим регулирования. ■ При опасности замерзания
Время простоя насоса переход в понижен.режим			
A9:7	С периодом простоя насоса: насос отопительного контура "Выкл." при переходе в пониженный режим. "Вкл" при изменении заданного значения посредством изменения режима работы или изменениях заданной температуры помещения	A9:0	Без периода простоя насоса
		A9:1 ... A9:15	С периодом простоя насоса, настройка в диапазоне от 1 до 15

Группа "Отопит. контур 1, Отопит. контур 2, Отопит. контур 3" (продолжение)

Код в состоянии при поставке		Возможные изменения настройки	
Управление по погоде/ коррекция по темп.помещ.			
b0:0	С устройством дистанционного управления: Режим отопления/ пониж. режим: погодозависимая теплогенерация (изменять код только для отопительного контура со смесителем)	b0:1	Режим отопления: погодозависимая теплогенерация Пониж. режим: с управлением по температуре помещения
		b0:2	Режим отопления: с управлением по температуре помещения Пониж. режим: погодозависимая теплогенерация
		b0:3	Режим отопления/ пониж. режим: с управлением по температуре помещения

Функция экономии Температура помещения

b5:0	С устройством дистанционного управления: Без логики управления насосом отопительного контура по температуре помещения (изменять код только для отопительного контура со смесителем)	b5:1	Информацию о логике управления насосом отопительного контура см. в таблице ниже:
		... b5:8	

Параметры адреса b5:...	С логикой управления насосом отопительного контура:	
	насос отоп. контура "Выкл."	насос отоп. контура "Вкл."
1	$ТП_{факт.} > ТП_{зад.} + 5 \text{ К}$	$ТП_{факт.} < ТП_{здн.} + 4 \text{ К}$
2	$ТП_{факт.} > ТП_{зад.} + 4 \text{ К}$	$ТП_{факт.} < ТП_{здн.} + 3 \text{ К}$
3	$ТП_{факт.} > ТП_{зад.} + 3 \text{ К}$	$ТП_{факт.} < ТП_{здн.} + 2 \text{ К}$
4	$ТП_{факт.} > ТП_{зад.} + 2 \text{ К}$	$ТП_{факт.} < ТП_{здн.} + 1 \text{ К}$
5	$ТП_{факт.} > ТП_{зад.} + 1 \text{ К}$	$ТП_{факт.} < ТП_{здн.}$
6	$ТП_{факт.} > ТП_{здн.}$	$ТП_{факт.} < ТП_{здн.} - 1 \text{ К}$
7	$ТП_{факт.} > ТП_{здн.} - 1 \text{ К}$	$ТП_{факт.} < ТП_{здн.} - 2 \text{ К}$
8	$ТП_{факт.} > ТП_{здн.} - 2 \text{ К}$	$ТП_{факт.} < ТП_{здн.} - 3 \text{ К}$

Группа "Отопит. контур 1, Отопит. контур 2, Отопит. контур 3" (продолжение)

Код в состоянии при поставке		Возможные изменения настройки	
Минимальная темп. подачи отопительного контура			
C5:20	Электронный ограничитель минимальной температуры подающей магистрали	C5:1 ... C5:127	Ограничение минимального значения настраивается в диапазоне от 1 до 127°C (ограничение специфическими параметрами котла).
Максимальная темп. подачи отопительного контура			
C6:75	Электронное ограничение максимальной температуры подающей магистрали на 75 °C	C6:10 ... C6:127	Ограничение максимального значения настраивается в диапазоне от 10 до 127°C (ограничение специфическими параметрами котла).
Переключение режима работы			
d5:0	Внешнее переключение режима работы переключает в "Постоянный режим с пониженной температурой помещения" или "Дежурный режим"	d5:1	Внешнее переключение режима работы переключает в "Постоянный режим с нормальной температурой помещения" (в зависимости от кодового адреса 3А, 3б или 3С).
Внеш. переключение режима работы отопит. контура			
d8:0	Без переключения режимов работы через модуль расширения EA1	d8:1	Переключение режимов работы через вход DE1 на модуле расширения EA1
		d8:2	Переключение режимов работы через вход DE2 на модуле расширения EA1
		d8:3	Переключение режимов работы через вход DE3 на модуле расширения EA1

Группа "Отопит. контур 1, Отопит. контур 2, Отопит. контур 3" (продолжение)

Код в состоянии при поставке		Возможные изменения настройки	
Сушка бетонной стяжки			
F1:0	Функция сушки бетонной стяжки не активирована.	F1:1 ... F1:6	Функция сушки бетонной стяжки настраивается на основе 6 температурно-временных профилей (см. стр. 135).
		F1:15	Постоянная температура подачи 20 °C
Режим вечеринки ограничение времени			
F2:8	Ограничение времени для режима вечеринки или внешнее переключение режима работы кнопкой: 8 ч * ²	F2:0	Без ограничения времени для режима вечеринки* ²
		F2:1 ... F2:12	Ограничение времени настраивается в диапазоне от 1 до 12 ч* ² .
Запуск подъема темп-ры			
F8:-5	Предел для повышения температуры в пониженном режиме эксплуатации -5 °C, см. пример на стр. 141. Учитывать настройку кодового адреса "A3"	F8:+10 ... F8:-60	Предел температуры настраивается в диапазоне от +10 до -60 °C.
		F8:-61	Функция не активна
Конец подъема темп-ры			
F9:-14	Предел температуры для повышения заданного значения температуры в пониженном режиме -14 °C, см. пример на стр. 141	F9:+10 ... F9:-60	Предел повышения заданного значения температуры помещения до значения в обычном режиме настраивается в диапазоне от +10 до -60 °C.



Группа "Отопит. контур 1, Отопит. контур 2, Отопит. контур 3" (продолжение)

Код в состоянии при поставке		Возможные изменения настройки	
Повышение заданной темп. подачи			
FA:20	Повышение заданной температуры котловой воды или температуры подачи при переходе из режима с пониженной температурой помещения в режим с нормальной температурой помещения на 20 %. См. пример на стр. 142.	FA:0 ... FA:50	Повышение температуры настраивается в диапазоне от 0 до 50 %.
Длительность превышения заданной темп. подачи			
Fb:30	Длительность повышения заданной температуры котловой воды или температуры подачи (см. кодовый адрес "FA") 60 мин. См. пример на стр. 142.	Fb:0 ... Fb:150	Длительность настраивается в диапазоне от 0 до 300 мин; 1 шаг настройки \cong 2 мин)

Вызов режима кодирования 2 – Vitotronic 300-K

Указание

- В режиме кодирования 2 имеется доступ ко всем кодам, в т.ч. и к кодам режима кодирования 1.
- Коды, не имеющие функций ввиду комплектации отопительной установки или задания других кодов, не отображаются.
- Отопительные установки с одним отопительным контуром без смесителя и одним или двумя отопительными контурами со смесителем:
В дальнейшем отопительный контур без смесителя обозначается "**Отопит. контур 1**", а отопительные контуры со смесителем - "**Отопит. контур 2**" или "**Отопит. контур 3**".
Если отопительные контуры были обозначены индивидуально, то вместо этого отображается выбранное обозначение и "**OK1**", "**OK2**" или "**OK3**".

1. Нажимать одновременно клавиши **OK** и  в течение приблизительно 4 с.
2. Нажимать одновременно клавиши **OK** и  в течение приблизительно 4 с.

3. "Режим кодирования 2"

4. Выбрать группу необходимого кодового адреса:
 - "Общие параметры"
 - "Каскад"
 - "Горячая вода"
 - "Гелиоуст."
 - "Отопит. контур 1/2/3"
 - "Все код. баз.прибора"
 В этой группе в восходящей последовательности отображаются все кодовые адреса (кроме кодовых адресов группы "Гелиоуст.").
5. Выбрать кодовый адрес.
6. Установить значение в соответствии со следующей таблицей и подтвердить нажатием "**OK**".
7. Если все коды снова должны быть сброшены до состояния при поставке:
 - Выбрать "**Заводские настройки**" в "**Режим кодирования 2**".

Указание

Производится сброс также кодов режима кодирования 1.

Группа "Общие параметры"

Кодирование

Код в состоянии при поставке		Возможные изменения настройки	
00:1	Исполнение установки 1:	00:2	Информацию о схемах отопительных установок
		...	см. в таблице ниже:
		00:10	

Группа "Общие параметры" (продолжение)

Код в состоянии при поставке	Возможные изменения настройки
	Один отопительный контур без смесителя А1 (отопительный контур 1), без приготовления горячей воды

Значение адреса 00:...	Исполнение установки	Описание
2	1	Один отопительный контур без смесителя А1 (отопительный контур 1), с приготовлением горячей воды (код устанавливается автоматически)
3	2	Один отопительный контур со смесителем М2 (отопительный контур 2), без приготовления горячей воды
4	2	Один отопительный контур со смесителем (отопительный контур 2), с приготовлением горячей воды
5	3	Один отопительный контур без смесителя А1 (отопительный контур 1) и один отопительный контур со смесителем М2 (отопительный контур 2), без приготовления горячей воды (код устанавливается автоматически)
6	3	Один отопительный контур без смесителя А1 (отопительный контур 1) и один отопительный контур со смесителем М2 (отопительный контур 2), с приготовлением горячей воды (код устанавливается автоматически)
7	3	Один отопительный контур со смесителем М2 (отопительный контур 2) и один отопительный контур со смесителем М3 (отопительный контур 3), без приготовления горячей воды
8	3	Один отопительный контур со смесителем М2 (отопительный контур 2) и один отопительный контур со смесителем М3 (отопительный контур 3), с приготовлением горячей воды

Группа "Общие параметры" (продолжение)

Значение адреса 00:...	Исполнение установки	Описание
9	3	Один отопительный контур без смесителя А1 (отопительный контур 1), один отопительный контур со смесителем М2 (отопительный контур 2) и один отопительный контур со смесителем М3 (отопительный контур 3), без приготовления горячей воды (код устанавливается автоматически)
10	3	Один отопительный контур без смесителя А1 (отопительный контур 1), один отопительный контур со смесителем М2 (отопительный контур 2) и один отопительный контур со смесителем М3 (отопительный контур 3), с приготовлением горячей воды (код устанавливается автоматически)

Код в состоянии при поставке		Возможные изменения настройки	
12:5	С модулем расширения EA1: Время работы циркуляционного насоса ГВС в краткосрочном режиме: 5 мин	12:1 ... 12:60	Время работы настраивается в диапазоне 1 - 60 мин.
1E:0	С модулем расширения EA1 (аналоговый вход 0-10 В): Температура запроса теплогенерации в диапазоне 0 - 100 °С: 1 В \triangleq 10 °С 10 В \triangleq 100 °С	1E:1	Температура запроса теплогенерации в диапазоне 30 - 120 °С: 1 В \triangleq 30 °С 10 В \triangleq 120 °С
4A:0	Не изменять.		
4b:0	Датчик $\boxed{17}\boxed{B}$ отсутствует.	4b:1	Датчик $\boxed{17}\boxed{B}$ имеется (например, датчик температуры Т2); определяется автоматически.
4C:0	Подключение к штекеру $\boxed{20}\boxed{A1}$: насос отопительного контура	4C:1	Первичный насос системы послышной загрузки водонагревателя

Группа "Общие параметры" (продолжение)

Код в состоянии при поставке		Возможные изменения настройки	
4F:5	Время выбега магистрального насоса 5 мин.	4F:0	Без выбега насоса.
		4F:1	Время выбега настраивается в диапазоне 1 - 60 мин.
		... 4F:60	
50:10	Порог интеграла подключения при использовании стороннего теплогенератора настроен на 10 К x мин	50:1 ... 50:255	Порог интеграла подключения при использовании стороннего теплогенератора настраивается в диапазоне 1 - 255 К x мин
51:255	Порог интеграла отключения при использовании стороннего теплогенератора настроен на 255 К x мин	51:1 ... 51:255	Порог интеграла отключения при использовании стороннего теплогенератора настраивается в диапазоне 1 - 255 К x мин
54:0	Без гелиоустановки	54:1	С Vitosolic 100 (обнаруживается автоматически)
		54:2	С Vitosolic 200 (обнаруживается автоматически)
		54:3	С модулем управления гелиоустановкой SM1 без дополнительной функции (обнаруживается автоматически)
		54:4	С модулем управления гелиоустановкой SM1 с дополнительной функцией, например, поддержка отопления (обнаруживается автоматически)
5b:0	Без модуля расширения EA1	5b:1	С модулем расширения EA1; обнаруживается автоматически.
5C:0	Функция выхода 157 на модуле расширения EA1: общий сигнал неисправности	5C:1	Магистральный насос
		5C:2	Без функции.
		5C:3	Насос отопительного контура A1 на пониженное число оборотов (пониженный режим).

Группа "Общие параметры" (продолжение)

Код в состоянии при поставке		Возможные изменения настройки	
5d:0	Функция входа DE1 на модуле расширения EA1: Без функции.	5C:4	Насос отопительного контура M2 на пониженное число оборотов (пониженный режим).
		5C:5	Насос отопительного контура M3 на пониженное число оборотов (пониженный режим).
		5d:1	Переключение режимов работы
		5d:2	Внешний запрос теплогенерации с заданным значением минимальной температуры подачи. Настройка заданного значения в кодовом адресе "9b".
		5d:3	Внешняя блокировка
		5d:4	Внешняя блокировка с сигналом неисправности
		5d:5	Вход сигнала неисправности
5E:0	Функция входа DE2 на модуле расширения EA1: Без функции.	5d:6	Краткосрочная работа циркуляционного насоса ГВС (функция кнопки) Настройка времени работы циркуляционного насоса ГВС в кодовом адресе "12" в группе "Общие параметры".
		5E:1	Переключение режимов работы
		5E:2	Внешний запрос теплогенерации с заданным значением минимальной температуры подачи. Настройка заданного значения в кодовом адресе "9b".
		5E:3	Внешняя блокировка

Группа "Общие параметры" (продолжение)

Код в состоянии при поставке		Возможные изменения настройки	
		5E:4	Внешняя блокировка с сигналом неисправности
		5E:5	Вход сигнала неисправности
		5E:6	Краткосрочная работа циркуляционного насоса ГВС (функция кнопки) Настройка времени работы циркуляционного насоса ГВС в кодовом адресе "12" в группе "Общие параметры".
5F:0	Функция входа DE3 на модуле расширения EA1: Без функции.	5F:1	Переключение режимов работы
		5F:2	Внешний запрос теплогенерации с заданным значением минимальной температуры подачи. Настройка заданного значения в кодовом адресе "9b".
		5F:3	Внешняя блокировка
		5F:4	Внешняя блокировка с сигналом неисправности
		5F:5	Вход сигнала неисправности
		5F:6	Краткосрочная работа циркуляционного насоса ГВС (функция кнопки) Настройка времени работы циркуляционного насоса ГВС в кодовом адресе "12" в группе "Общие параметры".
76:0	Без телекоммуникационного модуля	76:1	С телекоммуникационным модулем LON (обнаруживается автоматически)
77:5	Номер абонента LON	77:2 ... 77:99	Номер абонента LON настраивается в диапазоне 1 - 99:

Группа "Общие параметры" (продолжение)

Код в состоянии при поставке		Возможные изменения настройки	
			1 - 4 = водогрейный котел 5 = каскад 10 - 98 = Vitotronic 200-H 99 = Vitocom Указание <i>Каждый номер может быть назначен только один раз.</i>
78:1	Связь через LON активирована.	78:0	Связь через LON заблокирована.
79:1	С телекоммуникационным модулем LON: Контроллер является устройством обработки неисправностей.	79:0	Контроллер не является устройством обработки неисправностей.
7A:0	Без централизованного режима управления отопительными контурами	7A:1	С централизованным режимом управления (см. стр. 138) Отопит. контур А1
		7A:2	Отопит. контур М2
		7A:3	Отопит. контур М3
7b:1	С телекоммуникационным модулем LON: Контроллер передает текущее время.	7b:0	Текущее время не передается
7E:0	Без каскадного дымохода или с каскадным дымоходом под разрежением (только для многокотловой установки)	7E:1	С каскадным дымоходом с избыточным давлением
7F:1	Одноквартирный жилой дом	7F:0	Многokвартирный жилой дом Возможна отдельная настройка программы для отпуска и временной программы для приготовления горячей воды

Группа "Общие параметры" (продолжение)

Код в состоянии при поставке		Возможные изменения настройки	
80:6	Сообщение о неисправности появляется, если неисправность регистрируется в течение минимум 30с	80:0	Сообщение о неисправности немедленно
		80:2 ... 80:199	Настройка минимальной длительности неисправности до появления сигнала неисправности в диапазоне от 10 с до 995 с; 1 шаг настройки \cong 5 с
81:1	Автоматическое переключение между летним и зимним временем	81:0	Переключение между летним и зимним временем вручную
		81:2	Использование приемника сигналов точного времени (обнаруживается автоматически)
		81:3	С телекоммуникационным модулем LON: Контроллер принимает текущее время.
82:3	Начало летнего времени: март	82:1 ... 82:12	С января по декабрь
83:5	Начало летнего времени: неделя 5 выбранного месяца	83:1 ... 83:5	С недели 1 по неделю 5 выбранного месяца
84:7	Начало летнего времени: последнее воскресенье выбранного месяца	84:1 ... 84:7	с понедельника по воскресенье
85:10	Начало зимнего времени: октябрь	85:1 ... 85:12	С января по декабрь
86:5	Начало зимнего времени: неделя 5 выбранного месяца	86:1 ... 86:5	С недели 1 по неделю 5 выбранного месяца
87:7	Начало зимнего времени:	87:1 ... 87:7	с понедельника по воскресенье

Группа "Общие параметры" (продолжение)

Код в состоянии при поставке		Возможные изменения настройки	
	последнее воскресенье выбранного месяца		
88:0	Размерность температуры °C (Цельсия)	88:1	Размерность температуры °F (Фаренгейта)
89:...	Не изменять!		
8A:175	Не изменять!		
8F:0	Все органы управления функционируют.	8F:1	Все органы управления заблокированы.
		8F:2	Возможна работа только с базовыми настройками.
90:128	Постоянная времени для расчета измененной наружной температуры 21,3 ч	90:1 ... 90:199	В соответствии с настроенным значением быстрее (низкие значения) или медленное (высокие значения) согласование температуры подачи при изменении наружной температуры; 1 шаг настройки \cong 10 мин.
91:0	Подключение к клеммам 1 и 2 в штекере 143 деактивировано (внешнее переключение режима работы) (см. стр. 29)	91:1	Контакт воздействует на следующие отопительные контуры: Отопит. контур А1
		91:2	Отопит. контур М2
		91:3	Отопит. контуры А1 и М2
		91:4	Отопит. контур М3
		91:5	Отопит. контуры А1 и М3
		91:6	Отопит. контуры М2 и М3
91:7	Отопит. контуры А1, М2 и М3		
92:186	Не изменять! Индикация только при условии кодирования "8A:176".		

Группа "Общие параметры" (продолжение)

Код в состоянии при поставке		Возможные изменения настройки	
96:0	Без платы модуля расширения 2-го и 3-го отопительного контура	96:1	С платой модуля расширения 2-го и 3-го отопительного контура (определяется автоматически)
97:2	С телекоммуникационным модулем LON: Контроллер передает наружную температуру на Vitotronic 200-H	97:0	Сигнал наружной температуры подключенного к контроллеру датчика используется только внутри системы
		97:1	Контроллер получает наружную температуру от Vitotronic 200-H
98:1	Номер установки Viessmann (в сочетании с контролем нескольких установок в пределах одной системы LON с Vitocom 300)	98:1	Номер установки настраивается в диапазоне от 1 до 5.
		98:5	
99:0	Подключение к клеммам 2 и 3 в штекере ¹⁴³ деактивировано (внешняя блокировка/внешний сигнал "Смеситель закр." (см. стр. 29)	99:1	Без функции
		99:2	Внешний сигнал "Смеситель закр." Отопит. контур M2
		99:3	Без функции
		99:4	Внешний сигнал "Смеситель закр." Отопит. контур M3
		99:5	Без функции
		99:6	Внешний сигнал "Смеситель закр." Отопит. контуры M2 и M3
		99:7	Без функции
		99:8	Внешняя блокировка
		99:9	Без функции
		99:10	Внешняя блокировка/ внешний сигнал "Смеситель закр." Отопит. контур M2
		99:11	Без функции

Группа "Общие параметры" (продолжение)

Код в состоянии при поставке		Возможные изменения настройки	
		99:12	Внешняя блокировка/ внешний сигнал "Смеситель закр." Отопит. контур М3
		99:13	Без функции
		99:14	Внешняя блокировка/ внешний сигнал "Смеситель закр." Отопит. контуры М2 и М3
		99:15	Без функции
9A:0	Подключение к клеммам 1 и 2 в штекере 143 деактивировано (внешний сигнал "Смеситель откр.") (см. стр. 29)	9A:1	Без функции
		9A:2	Внешний сигнал "Смеситель откр." Отопит. контур М2
		9A:3	Без функции
		9A:4	Внешний сигнал "Смеситель откр." Отопит. контур М3
		9A:5	Без функции
		9A:6	Внешний сигнал "Смеситель откр." Отопит. контуры М2 и М3
		9A:7	Без функции
9b:70	Заданное значение температуры подачи при внешнем запросе теплогенерации (вход 146) 70 °С	9b:0	Без настройки заданного значения
		9b:1	Заданное значение настраивается в диапазоне 1 - 127 °С
		9b:127	
9C:20	Контроль абонентов LON:	9C:0	Без контроля
		9C:5	Время настраивается в диапазоне 5 - 60 мин.

Группа "Общие параметры" (продолжение)

Код в состоянии при поставке		Возможные изменения настройки	
	Если абонент не отвечает, то еще в течение 20 мин используются значения, предварительно установленные в контроллере. Только после этого выдается сообщение о неисправности.	9C:60	
9F:8	Разность температур 8 К, только в сочетании с отопительным контуром M2/M3	9F:0 ... 9F:40	Разность температур настраивается в диапазоне 0 - 40 К.

Группа "Каскад"**Кодирование**

Код в состоянии при поставке		Возможные изменения настройки	
35:4	К Vitotronic 300-K подключены 4 водогрейных котла.	35:1 ... 35:8	К Vitotronic 300-K подключены 1-8 водогрейных котлов.
36:0	Электронный ограничитель минимальной температуры подачи установки настроен на 0 °С	36:1 ... 36:127	Электронный ограничитель минимальной температуры подачи установки настраивается в диапазоне 0 - 127 °С.
37:80	Электронный ограничитель максимальной температуры подачи установки настроен на 80 °С	37:20 ... 37:127	Электронный ограничитель максимальной температуры подачи установки настраивается в диапазоне 20 - 127 °С.
38:0	Без ведущего котла и переключения порядка включения котлов См. главу "Каскадный контроллер".	38:1	Переключение ведущего котла: 1-го числа каждого месяца водогрейный котел с наименьшим временем работы горелки становится ведущим котлом.

Группа "Каскад" (продолжение)

Код в состоянии при поставке		Возможные изменения настройки	
		38:2 ... 38:200	Переключение ведущего котла через 200 - 20000 часов эксплуатации. 1 шаг настройки \triangleq 100 часов эксплуатации.
39:0	Без постоянного ведущего котла	39:1 ... 39:8	Постоянно ведущим котлов является водогрейный котел ...
3A:0	Без постоянного последнего водогрейного котла	3A:1 ... 3A:8	Постоянно последним котлом является водогрейный котел ...
3b:1	Автономное параллельное управление котлами с датчиком температуры подачи	3b:0	Автономное параллельное управление котлами без датчика температуры подачи
3C:0	Конденсационная стратегия (см. стр. 130)	3C:1	Неконденсационная стратегия 1 (см. стр. 131)
		3C:2	Неконденсационная стратегия 2 (см. стр. 132)
3d:1	Баланс мощности для конденсационной стратегии и неконденсационной стратегии 1	3d:0	Без баланса мощности Указание <i>Vitotronic 300-K регулирует только согласно неконденсационной стратегии 2.</i>
3E:0	Магистральный насос работает только при наличии запроса теплогенерации.	3E:1	Магистральный насос работает всегда, выключение сигналом "Внешняя блокировка".
3F:0	Без приоритета емкостного водонагревателя над магистральным насосом	3F:1	С приоритетом емкостного водонагревателя над магистральным насосом
41:31	Без порогового значения ECO водогрейного котла 1	41:-30 ... 41:+30	Пороговое значение ECO водогрейного котла 1 настраивается в диапазоне от -30 до +30 °C.

Группа "Каскад" (продолжение)

Код в состоянии при поставке		Возможные изменения настройки	
42:31	Без порогового значения ЕСО водогрейного котла 2	42:-30 ... 42:+30	Пороговое значение ЕСО водогрейного котла 2 настраивается в диапазоне от -30 до +30 °С.
43:31	Без порогового значения ЕСО водогрейного котла 3	43:-30 ... 43:+30	Пороговое значение ЕСО водогрейного котла 3 настраивается в диапазоне от -30 до +30 °С.
44:31	Без порогового значения ЕСО водогрейного котла 4	44:-30 ... 44:+30	Пороговое значение ЕСО водогрейного котла 4 настраивается в диапазоне от -30 до +30 °С.
45:60	Порог интеграла подключения настроен на 60 К x мин.	45:1 ... 45:255	Порог интеграла подключения настраивается в диапазоне 1 - 255 К x мин. Указание <i>При превышении включается один водогрейный котел или одна ступень горелки.</i>
46:10	Порог интеграла отключения настроен на 10 К x мин.	46:1 ... 46:255	Порог интеграла отключения настраивается в диапазоне 1 - 255 К x мин. Указание <i>При превышении один водогрейный котел или одна ступень горелки отключается.</i>
47:15	Разность температур отключения настроена на 15 К.	47:2 ... 47:30	Разность температур отключения настраивается в диапазоне 2 - 30 К.

Группа "Каскад" (продолжение)

Код в состоянии при поставке		Возможные изменения настройки	
			Указание <i>Если фактическое значение температуры подачи превысит заданное значение температуры подачи на эту величину, один водогрейный котел или одна ступень горелки отключается.</i>
48:35	Не изменять!		
49:40	Не изменять!		
65:31	Без порогового значения ECO водогрейного котла 5	65:-30 ... 65:+30	Пороговое значение ECO водогрейного котла 5 настраивается в диапазоне от -30 до +30 °C.
6F:31	Без порогового значения ECO водогрейного котла 6	6F:-30 ... 6F:+30	Пороговое значение ECO водогрейного котла 6 настраивается в диапазоне от -30 до +30 °C.
74:31	Без порогового значения ECO водогрейного котла 7	74:-30 ... 74:+30	Пороговое значение ECO водогрейного котла 7 настраивается в диапазоне от -30 до +30 °C.
7d:31	Без порогового значения ECO водогрейного котла 8	7d:-30 ... 7d:+30	Пороговое значение ECO водогрейного котла 8 настраивается в диапазоне от -30 до +30 °C.

Группа "Горячая вода"

Кодирование

Код в состоянии при поставке		Возможные изменения настройки	
55:0	Нагрев емкостного водонагревателя,	55:1	Адаптивный нагрев емкостного накопителя активен (см. стр. 147).

Группа "Горячая вода" (продолжение)

Код в состоянии при поставке		Возможные изменения настройки	
	гистерезис $\pm 2,5$ К	55:2	Регулировка температуры водонагревателя с 2 датчиками температуры емкостного водонагревателя (см. стр. 147)
		55:3	Регулировка температуры водонагревателя с послышной загрузкой (см. стр. 148)
56:0	Заданное значение температуры воды в контуре ГВС настраивается в диапазоне от 10 до 60 °С.	56:1	Заданное значение температуры воды в контуре ГВС настраивается в диапазоне от 10 до ... более 60 °С. Указание <i>В зависимости от кодирующего штекера котла подключенных водогрейных котлов. Соблюдать макс. допустимую температуру воды в контуре ГВС.</i>
58:0	Без дополнительной функции для приготовления горячей воды	58:10 ... 58:95	Ввод 2-го заданного значения температуры в контуре ГВС; настройка в диапазоне 10 - 95 °С (учесть кодовый адрес "56").
59:0	Нагрев емкостного водонагревателя: точка включения -2,5 К точка выключения +2,5 К	59:1 ... 59:10	Точка включения настраивается в диапазоне на 1 - 10 К ниже заданного значения.
5A:0	При приготовлении горячей воды:	5A:1	При приготовлении горячей воды:

Группа "Горячая вода" (продолжение)

Код в состоянии при поставке		Возможные изменения настройки	
	Заданное значение температуры подачи равно максимальному значению сигнала запроса температуры подачи установки.		Заданное значение температуры подачи равно значению сигнала запроса температуры подачи емкостного водонагревателя.
60:20	Во время приготовления горячей воды температура котловой воды максимум на 20 К выше заданной температуры воды в контуре ГВС.	60:10 ... 60:50	Разность температуры котловой воды и заданной температуры воды в контуре ГВС настраивается в диапазоне 10 - 50 К.
62:10	Насос с выбегом 10 мин после загрузки бойлера.	62:0 62:1 ... 62:15	Насос без выбега Время выбега насоса настраивается в диапазоне 1 - 15 мин.
64:2	В режиме вечеринки и после внешнего переключения на режим с постоянной нормальной температурой помещения: приготовление горячей воды постоянно активировано и включен циркуляционный насос ГВС.	64:0 64:1	Без приготовления горячей воды, циркуляционный насос "Выкл." Приготовление горячей воды и циркуляционный насос ГВС по временной программе
66:4	Ввод заданного значения температуры воды в контуре ГВС: на панели управления контроллера и всех имеющихся устройств дистанционного управления Vitotrol 300.	66:0 66:1 66:2 66:3	На панели управления На панели управления и устройстве дистанционного управления отопительного контура А1 На панели управления и устройстве дистанционного управления отопительного контура М2 На панели управления и устройстве дистанционного управления отопительного контура М3

Группа "Горячая вода" (продолжение)

Код в состоянии при поставке		Возможные изменения настройки	
		66:5	На устройстве дистанционного управления отопительного контура А1
		66:6	На устройстве дистанционного управления отопительного контура М2
		66:7	На устройстве дистанционного управления отопительного контура М3
67:40	С Vitosolic: 3-е заданное значение температуры воды в контуре ГВС 40 °С. Выше настроенной температуры подавление догрева активировано. Емкостный водонагреватель обогревается только гелиоустановкой.	67:0	Без 3-го заданного значения температуры воды в контуре ГВС.
		67:1 ... 67:95	Ввод 3-го заданного значения температуры воды в контуре ГВС: настраивается в диапазоне 1 - 95 °С (в зависимости от кодирующего штекера котла подключенного водогрейного котла)
68:8	С двумя датчиками температуры емкостного водонагревателя (код "55:2"); точка выключения нагрева емкостного водонагревателя при заданном значении х 0,8	68:2 ... 68:10	Коэффициент настраивается в диапазоне от 0,2 до 1; 1 шаг настройки \cong 0,1
69:7	С двумя датчиками температуры емкостного водонагревателя (код "55:2");	69:1 ... 69:9	Коэффициент настраивается в диапазоне от 0,1 до 0,9; 1 шаг настройки \cong 0,1

Группа "Горячая вода" (продолжение)

Код в состоянии при поставке		Возможные изменения настройки	
	точка включения нагрева емкостного водонагревателя при заданном значении $\times 0,7$		
6A:75	Время работы сервопривода смесительного клапана комплекта теплообменника Vitotrans 222, 80 и 120 кВт: 75 с.	6A:10 ... 6A:255	Для комплекта теплообменника Vitotrans 222, 240 кВт: настроить 113 с. Время работы настраивается в диапазоне 10 - 255 с.
70:0	Циркуляционный насос ГВС при активированном приготовлении горячей воды по временной программе "Вкл."	70:1	Циркуляционный насос ГВС по временной программе "Вкл."
71:0	Циркуляционный насос ГВС: по временной программе "Вкл."	71:1	"Выкл." при приготовлении горячей воды до 1-го заданного значения
		71:2	"Вкл." при приготовлении горячей воды до 1-го заданного значения
72:0	Циркуляционный насос ГВС: по временной программе "Вкл."	72:1	"Выкл." при приготовлении горячей воды до 2-го заданного значения
		72:2	"Вкл." при приготовлении горячей воды до 2-го заданного значения
73:0	Циркуляционный насос ГВС: по временной программе "Вкл."	73:1	Во время работы временной программы 1 раз/ч на 5 мин "Вкл." до 6 раз/ч на 5 мин "Вкл."
		...	
		73:6	Постоянно "Вкл."
75:0	Циркуляционный насос ГВС в экономном режиме по временной программе "Вкл."	75:1	Циркуляционный насос ГВС в экономном режиме по временной программе "Выкл."

Группа "Гелиоуст."

Только в сочетании с модулем управления гелиоустановкой, тип SM1.

Кодирование

Код в состоянии при поставке		Возможные изменения настройки	
00:8	Насос контура гелиоустановки включается, если температура коллектора превышает фактическую температуру воды в контуре ГВС на 8 К.	00:2 ... 00:30	Разность между фактической температурой воды в контуре ГВС и точкой включения насоса контура гелиоустановки настраивается в диапазоне от 2 до 30 К.
01:4	Насос контура гелиоустановки выключается, если разность между температурой коллектора и фактической температурой воды в контуре ГВС становится менее 4 К.	01:1 ... 01:29	Разность между фактической температурой воды в контуре ГВС и точкой выключения насоса контура гелиоустановки настраивается в диапазоне от 1 до 29 К.
02:0	Насос контура гелиоустановки (ступенчатый) без регулировки частоты вращения модулем управления гелиоустановкой SM1.	02:1	Насос контура гелиоустановки (ступенчатый) с регулировкой частоты вращения, с управлением волновыми пакетами
		02:2	Насос контура гелиоустановки с регулировкой частоты вращения, с широтно-импульсным управлением.
03:10	Разность температуры между температурой коллектора и фактической температурой воды в контуре ГВС поддерживается на уровне 10 К.	03:5 ... 03:20	Разность между температурой коллектора и фактической температурой воды в контуре ГВС настраивается в диапазоне от 5 до 20 К.
04:4	Усиление регулировки частоты вращения 4 %/К.	04:1 ... 04:10	Усиление регулировки настраивается в диапазоне от 1 до 10 %/К.

Группа "Гелиоуст." (продолжение)

Код в состоянии при поставке		Возможные изменения настройки	
05:10	Минимальная частота вращения насоса контура гелиоустановки составляет 10 % от максимальной частоты вращения.	05:2 ... 05:100	Мин. частота вращения насоса контура гелиоустановки настраивается в диапазоне от 2 до 100 %.
06:75	Макс. частота вращения насоса контура гелиоустановки составляет 75 % от максимально возможной частоты вращения.	06:1 ... 06:100	Макс. частота вращения насоса контура гелиоустановки настраивается в диапазоне от 1 до 100 %.
07:0	Периодическая функция насоса контура гелиоустановки выключена.	07:1	Периодическая функция насоса контура гелиоустановки включена. Для точного измерения температуры коллектора насос контура гелиоустановки периодически включается на непродолжительное время.
08:60	Насос контура гелиоустановки выключается, если фактическая температура воды в контуре ГВС достигает максимальной температуры емкостного водонагревателя (60 °С).	08:10 ... 08:90	Максимальная температура емкостного водонагревателя настраивается в диапазоне 10 - 90 °С.
09:130	Насос контура гелиоустановки выключается, если температура коллектора достигает 130 °С (максимальная температура коллектора для защиты элементов отопительной установки).	09:20 ... 09:200	Температура настраивается в диапазоне от 20 до 200 °С.
0A:5	Для защиты элементов установки и теплоносителя:	0A:0	Сокращение времени стагнации не активно.

Группа "Гелиоуст." (продолжение)

Код в состоянии при поставке		Возможные изменения настройки	
	Частота вращения насоса контура гелиоустановки сокращается, если фактическое значение температуры емкостного водонагревателя находится на 5 К ниже максимального значения температуры емкостного водонагревателя.	0A:1 ... 0A:40	Значение ограничения времени стагнации настраивается в диапазоне от 1 до 40 К.
0b:0	Функция защиты от замерзания контура гелиоустановки выключена.	0b:1	Функция защиты от замерзания контура гелиоустановки включена (не требуется при использовании теплоносителя производства Viessmann).
0C:1	Функция контроля разности температур включена. Регистрируется слишком малый объемный расход или отсутствие объемного расхода в контуре гелиоустановки.	0C:0	Функция контроля разности температур выключена.
0d:1	Функция контроля ночной циркуляции включена. Регистрируется нежелательный объемный расход в контуре гелиоустановки (например, ночью).	0d:0	Функция контроля ночной циркуляции выключена.

Группа "Гелиоуст." (продолжение)

Код в состоянии при поставке		Возможные изменения настройки	
0E:1	Определение энергоотдачи гелиоустановки с использованием теплоносителя Viessmann.	0E:2	Определение энергоотдачи гелиоустановки с использованием воды в качестве теплоносителя (не устанавливать, поскольку допускается только эксплуатация с теплоносителем пр-ва Viessmann).
		0E:0	Определение энергоотдачи гелиоустановки выключено.
0F:70	Объемный расход контура гелиоустановки при макс. частоте вращения насоса 7 л/мин.	0F:1 ... 0F:255	Объемный расход настраивается в диапазоне от 0,1 до 25,5 л/мин. 1 шаг настройки \cong 0,1 л/мин
10:0	Регулировка по целевой температуре выключена (см. кодовый адрес "11").	10:1	Регулировка по целевой температуре включена.
11:50	Заданное значение температуры воды в контуре ГВС 50 °С.	11:10 ... 11:90	Заданное значение температуры воды в контуре ГВС гелиоустановки настраивается в диапазоне 10 - 90 °С.

Группа "Гелиоуст." (продолжение)

Код в состоянии при поставке		Возможные изменения настройки	
	<ul style="list-style-type: none"> ■ Регулировка по целевой температуре включена (код "10:1"): Температура, с которой нагретая гелиоустановкой вода должна подаваться послойно в емкостный водонагреватель. ■ Расширенные функции контроллера установлены на нагрев двух емкостных водонагревателей (код "20:8"): При достижении заданного значения температуры воды одного емкостного водонагревателя начинается нагрев второго емкостного водонагревателя. 		
12:10	Минимальная температура коллектора 10 °С. Насос контура гелиоустановки включается только при превышении настроенной минимальной температуры коллектора.	12:0	Функция минимальной температуры коллектора выключена.
		12:1 ... 12:90	Минимальная температура коллектора настраивается в диапазоне от 1 до 90 °С.
20:0	Не активна ни одна расширенная функция контроллера.	20:1	Дополнительная функция для приготовления горячей воды
		20:2	2-й регулятор по разности температур
		20:3	2-й регулятор по разности температур и дополнительная функция

Группа "Гелиоуст." (продолжение)

Код в состоянии при поставке		Возможные изменения настройки	
		20:4	2-й регулятор по разности температур для поддержки отопления:
		20:5	Термостатная функция
		20:6	Термостатная функция и дополнительная функция
		20:7	Нагрев гелиоустановкой через внешний теплообменник без дополнительного датчика температуры
		20:8	Нагрев гелиоустановкой через внешний теплообменник с дополнительным датчиком температуры.
		20:9	Нагрев гелиоустановкой двух емкостных водонагревателей
22:8	Разность температур для включения при поддержке отопления: 8 К. Релейный выход [22] включается, если температура, фиксируемая датчиком [7], превысила температуру датчика [10] на установленное значение.	22:2 ... 22:30	Разность температур для включения при поддержке отопления настраивается в диапазоне от 2 до 30 К.
23:4	Разность температур для выключения при поддержке отопления: 4 К.	23:2 ... 23:30	Разность температур для выключения при поддержке отопления настраивается в диапазоне от 1 до 29 К.



Группа "Гелиоуст." (продолжение)

Код в состоянии при поставке	Возможные изменения настройки	
	<p>Релейный выход [22] отключается, если температура, фиксируемая датчиком [7], опустится ниже точки выключения. Точкой выключения является сумма температуры, фиксируемой датчиком [10], и настроенного значения разности температур для выключения.</p>	
24:40	<p>Температура включения для термостатной функции 40 °С. Температура включения термостатной функции \leq температуре выключения термостатной функции: термостатная функция, например, для догрева. Релейный выход [22] включается, если температура, фиксируемая датчиком [7], опускается ниже температуры включения термостатной функции. Температура включения термостатной функции $>$ температуры выключения термостатной функции:</p>	<p>24:0 ... 24:100</p> <p>Температура включения термостатной функции настраивается в диапазоне от 0 до 100 К.</p>

Группа "Гелиоуст." (продолжение)

Код в состоянии при поставке	Возможные изменения настройки		
	<p>термостатная функция, например, для использования избыточного тепла. Релейный выход [22] включается, если температура, фиксируемая датчиком [7], превысит температуру включения термостатной функции.</p>		
25:50	<p>Температура выключения термостатной функции 50 °С.</p> <p>Температура включения термостатной функции ≤ температуре выключения термостатной функции:</p> <p>термостатная функция, например, для догрева. Релейный выход [22] выключается, если температура, фиксируемая датчиком [7], превысит температуру включения термостатной функции.</p> <p>Температура включения термостатной функции > температуры выключения термостатной функции:</p> <p>термостатная функция, например, для использования избыточного тепла. Релейный выход [22] выключается, если температура, фиксируемая датчиком [7], опускается ниже температуры включения термостатной функции.</p>	25:0 ... 25:100	Температура включения термостатной функции настраивается в диапазоне от 0 до 100 К.

Группа "Гелиоуст." (продолжение)

Код в состоянии при поставке		Возможные изменения настройки	
26:1	Приоритет для емкостного водонагревателя 1 - с маятниковым нагревом. Только при настройке кода "20:8".	26:0	Приоритет для емкостного водонагревателя 1 - без маятникового нагрева.
		26:2	Приоритет для емкостного водонагревателя 2 - без маятникового нагрева.
		26:3	Приоритет для емкостного водонагревателя 2 - с маятниковым нагревом.
		26:4	Маятниковый нагрев без приоритета для одного из емкостных водонагревателей.
27:15	Время маятникового нагрева 15 мин. Емкостный водонагреватель без приоритета нагревается максимум в пределах установленного времени маятникового нагрева, если водонагреватель с приоритетом уже нагрет.	27:5 ... 27:60	Время маятникового нагрева настраивается в диапазоне 5 - 60 мин.
28:3	Продолжительность паузы маятникового режима 3 мин. По истечении установленного времени маятникового нагрева для емкостного водонагревателя без приоритета во время паузы маятникового нагрева производится измерение роста температуры коллектора.	28:1 ... 28:60	Продолжительность паузы маятникового нагрева настраивается в диапазоне от 1 до 60 мин.

Группа "Отопит. контур 1, Отопит. контур 2, Отопит. контур 3"

Кодирование

Код в состоянии при поставке		Возможные изменения настройки	
A0:0	Без устройства дистанционного управления	A0:1	С Vitotrol 200A (обнаруживается автоматически)
		A0:2	С Vitotrol 300A или Vitohome 300 (обнаруживается автоматически)
A1:0	Могут быть произведены все настройки, выполнение которых возможно с помощью устройства дистанционного управления.	A1:1	С помощью устройства дистанционного управления может быть настроен только режим вечеринки (только для Vitotrol 200A).
A2:2	Приоритет емкостного водонагревателя над насосом отопительного контура и смесителем	A2:0	Без приоритета емкостного водонагревателя над насосом отопительного контура и смесителем
		A2:1	Приоритет емкостного водонагревателя только над смесителем
		A2:3	Без функции.
		... A2:15	
A3:2	Наружная температура ниже 1 °C: насос отопительного контура "Вкл." Наружная температура выше 3 °C:: насос отопительного контура "Выкл."	A3:-9 ... A3:15	Насос отопительного контура "Вкл./Выкл." (см. таблицу ниже)

**Внимание**

При настройках ниже 1 °C существует опасность замерзания трубопроводов за пределами теплоизоляции здания.
В особенности необходимо учитывать дежурный режим, например, во время отпуска.

Группа "Отопит. контур 1, Отопит. контур 2, Отопит. контур 3" (продолжение)

Параметры адреса АЗ:...	Насос отопительного контура	
	"Вкл"	"Выкл"
-9	-10 °С	-8 °С
-8	-9 °С	-7 °С
-7	-8 °С	-6 °С
-6	-7 °С	-5 °С
-5	-6 °С	-4 °С
-4	-5 °С	-3 °С
-3	-4 °С	-2 °С
-2	-3 °С	-1 °С
-1	-2 °С	0 °С
0	-1 °С	1 °С
1	0 °С	2 °С
2	1 °С	3 °С
до	до	до
15	14 °С	16 °С

Код в состоянии при поставке		Возможные изменения настройки	
A4:0	С защитой от замерзания	A4:1	Без защиты от замерзания, настройка возможна только в том случае, если задан код "АЗ:–9". Указание Следует учитывать сноску "Внимание" для кода "АЗ".
A5:5	С логикой управления насосом отопительного контура (экономный режим): насос отопительного контура "Выкл.", если наружная температура (НТ) на 1 К выше заданной температуры помещения (ТП _{здн.}) НТ > ТП _{здн.} + 1 К	A5:0	Без логики управления насосом отопительного контура
		A5:1 ... A5:15	С логикой управления насосом отопительного контура: насос отопительного контура "Выкл.", см. таблицу ниже

Группа "Отопит. контур 1, Отопит. контур 2, Отопит. контур 3" (продолжение)

Параметры адреса A5:...	С логикой управления насосом отопительного контура: насос отопительного контура "Выкл."
1	HT > ТП _{здн.} + 5 К
2	HT > ТП _{здн.} + 4 К
3	HT > ТП _{здн.} + 3 К
4	HT > ТП _{здн.} + 2 К
5	HT > ТП _{здн.} + 1 К
6	HT > ТП _{здн.}
7	HT > ТП _{здн.} - 1 К
до 15	HT > ТП _{здн.} - 9 К

Код в состоянии при поставке		Возможные изменения настройки	
A6:36	Расширенный экономный режим не активирован.	A6:5 ... A6:35	Расширенный экономный режим активен, т.е. при настраиваемом переменном значении от 5 до 35 °С плюс 1 °С горелка и насос отопительного контура выключаются, а смеситель закрывается. Основой является сглаженная наружная температура. Она образуется из фактической наружной температуры и постоянной времени, которая учитывает охлаждение среднестатистического здания.
A7:0	Без экономной функции смесителя (только для отопительного контура со смесителем)	A7:1	С экономной функцией смесителя (расширенная логика управления насосом отопительного контура): Насос отопительного контура дополнительно "Выкл." ■ Если смеситель был закрыт более 20 мин.



Группа "Отопит. контур 1, Отопит. контур 2, Отопит. контур 3" (продолжение)

Код в состоянии при поставке		Возможные изменения настройки	
			Насос отопительного контура "вкл." <ul style="list-style-type: none"> ■ Если смеситель переключается в режим регулирования. ■ При опасности замерзания
A9:7	С периодом простоя насоса: насос отопительного контура "Выкл." при переходе в пониженный режим. "Вкл" при изменении заданного значения посредством изменения режима работы или изменениях заданной температуры помещения	A9:0	Без периода простоя насоса
		A9:1 ... A9:15	С периодом простоя насоса, настройка в диапазоне от 1 до 15
AA:2	Со снижением мощности с помощью датчика температуры 17 A .	AA:0	Без снижения мощности.
		AA:1	Без функции.
b0:0	С устройством дистанционного управления: Режим отопления/пониж. режим: погодозависимая теплогенерация (изменять код только для отопительного контура со смесителем)	b0:1	Режим отопления: погодозависимая теплогенерация Пониж. режим: с управлением по температуре помещения
		b0:2	Режим отопления: с управлением по температуре помещения Пониж. режим: погодозависимая теплогенерация
		b0:3	Режим отопления/пониж. режим: с управлением по температуре помещения
b1:	Не изменять!		

Группа "Отопит. контур 1, Отопит. контур 2, Отопит. контур 3" (продолжение)

Код в состоянии при поставке		Возможные изменения настройки	
b2:8	С дистанционным управлением и для контура отопления должно быть закодировано управление по температуре помещения: коэффициент влияния помещения 8 (изменять код только для отопительного контура со смесителем)	b2:0 b2:1 ... b2:64	Без влияния помещения Коэффициент влияния помещения настраивается в диапазоне от 1 до 64.
b3:	Не изменять!		
b5:0	С устройством дистанционного управления: Без логики управления насосом отопительного контура по температуре помещения (изменять код только для отопительного контура со смесителем)	b5:1 ... b5:8	Информацию о логике управления насосом отопительного контура см. в таблице ниже:

Параметры адреса b5:...	С логикой управления насосом отопительного контура:	
	насос отопительного контура "Выкл."	насос отопительного контура "Вкл."
1	$ТП_{\text{факт.}} > ТП_{\text{здн.}} + 5 \text{ К}$	$ТП_{\text{факт.}} < ТП_{\text{здн.}} + 4 \text{ К}$
2	$ТП_{\text{факт.}} > ТП_{\text{здн.}} + 4 \text{ К}$	$ТП_{\text{факт.}} < ТП_{\text{здн.}} + 3 \text{ К}$
3	$ТП_{\text{факт.}} > ТП_{\text{здн.}} + 3 \text{ К}$	$ТП_{\text{факт.}} < ТП_{\text{здн.}} + 2 \text{ К}$
4	$ТП_{\text{факт.}} > ТП_{\text{здн.}} + 2 \text{ К}$	$ТП_{\text{факт.}} < ТП_{\text{здн.}} + 1 \text{ К}$
5	$ТП_{\text{факт.}} > ТП_{\text{здн.}} + 1 \text{ К}$	$ТП_{\text{факт.}} < ТП_{\text{здн.}}$
6	$ТП_{\text{факт.}} > ТП_{\text{здн.}}$	$ТП_{\text{факт.}} < ТП_{\text{здн.}} - 1 \text{ К}$
7	$ТП_{\text{факт.}} > ТП_{\text{здн.}} - 1 \text{ К}$	$ТП_{\text{факт.}} < ТП_{\text{здн.}} - 2 \text{ К}$
8	$ТП_{\text{факт.}} > ТП_{\text{здн.}} - 2 \text{ К}$	$ТП_{\text{факт.}} < ТП_{\text{здн.}} - 3 \text{ К}$

Код в состоянии при поставке		Возможные изменения настройки	
b6:0	С устройством дистанционного управления:	b6:1	С ускоренным нагревом/ ускоренным понижением температуры

Группа "Отопит. контур 1, Отопит. контур 2, Отопит. контур 3" (продолжение)

Код в состоянии при поставке		Возможные изменения настройки	
	без ускоренного нагрева/ускоренного понижения температуры		
b7:0	С устройством дистанционного управлением и для отопительного контура должно быть закодировано управление по температуре помещения: без оптимизации времени включения	b7:1	С оптимизацией времени включения (макс. смещение 2 ч 30 мин)
		b7:2	С оптимизацией времени включения (макс. смещение 15 ч 50 мин)
b8:10	С устройством дистанционного управлением и для отопительного контура должно быть закодировано управление по температуре помещения: градиент нагрева при оптимизации времени включения 10 мин/К	b8:11 ... b8:255	Градиент нагрева настраивается в диапазоне 11 - 255 мин/К.
b9:0	С устройством дистанционного управлением и для отопительного контура должно быть закодировано управление по температуре помещения: без запоминания оптимизации времени включения	b9:1	С запоминанием оптимизации времени включения
C0:0	С устройством дистанционного управления: без оптимизации времени выключения	C0:1	С оптимизацией времени выключения (макс. смещение 1 ч)
		C0:2	С оптимизацией времени выключения (макс. смещение 2 ч)

Группа "Отопит. контур 1, Отопит. контур 2, Отопит. контур 3" (продолжение)

Код в состоянии при поставке		Возможные изменения настройки	
C1:0	С устройством дистанционного управления: без оптимизации времени выключения	C1:1 ... C1:12	С оптимизацией времени выключения (макс. смещение 10 - 120 мин) 1 шаг настройки \triangleq 10 мин.
C2:0	С устройством дистанционного управления: без запоминания оптимизации времени выключения	C2:1	С запоминанием оптимизации времени выключения
C3:125	Время работы смесителя 125 с	C3:10 ... C3:255	Время работы настраивается в диапазоне 10 - 255 с.
C4:1	Динамика установки Регулирующее воздействие смесителя	C4:0 ... C4:3	Регулятор работает слишком быстро (колеблется между "Откр." и "Закр."); настроить более низкое значение Регулятор работает слишком медленно (недостаточное поддержание температуры); настроить более высокое значение
C5:20	Электронное ограничение минимальной температуры подающей магистрали 20 °C	C5:1 ... C5:127	Минимальное ограничение настраивается в диапазоне 1 - 127 °C (только в режиме с нормальной температурой помещения)
C6:74	Электронное ограничение максимальной температуры подающей магистрали до 74 °C	C6:10 ... C6:127	Ограничение максимального значения настраивается в диапазоне от 10 до 127°C (ограничение специфическими параметрами котла).



Группа "Отопит. контур 1, Отопит. контур 2, Отопит. контур 3" (продолжение)

Код в состоянии при поставке		Возможные изменения настройки	
C8:31	С устройством дистанционного управлением и для отопительного контура должно быть закодировано управление по температуре помещения: Без влияния помещения	C8:1 ... C8:30	Ограничение влияния помещения настраивается в диапазоне 1 - 30 К.
d5:0	С внешним переключением режимов работы (учитывать настройку кодирующих адресов "5d", "5E" и "5F" в группе "Общие параметры"): Режим переключается на "Постоянное отопление помещений с пониженной температурой" или "Дежурный режим" (в зависимости от настройки заданного значения пониженной температуры помещения).	d5:1	Режим работы переключается на "Постоянный режим с нормальной температурой помещения".
d8:0	Без переключения режимов работы через модуль расширения EA1	d8:1	Переключение режимов работы через вход DE1 на модуле расширения EA1
		d8:2	Переключение режимов работы через вход DE2 на модуле расширения EA1
		d8:3	Переключение режимов работы через вход DE3 на модуле расширения EA1
E1:1	С устройством дистанционного управления:	E1:0	Заданная температура дневного режима настраивается в диапазоне от 3 до 23 °С.

Группа "Отопит. контур 1, Отопит. контур 2, Отопит. контур 3" (продолжение)

Код в состоянии при поставке		Возможные изменения настройки	
	заданная температура дневного режима настраивается на устройстве дистанционного управления в диапазоне от 10 до 30 °С.	E1:2	Заданная температура дневного режима настраивается в диапазоне от 17 до 37 °С.
E2:50	С устройством дистанционного управления: Без корректировки индикации фактического значения температуры помещения.	E2:0 ... E2:49	Корректировка индикации -5 К до Корректировка индикации -0,1 К
		E2:51 ... E2:99	Корректировка индикации +0,1 К до Корректировка индикации +4,9 К
F1:0	Функция сушки бетонной стяжки не активирована.	F1:1 ... F1:6	Настройка функции сушки бетонной стяжки на основе 6 температурно-временных профилей (см. стр. 135)
		F1:15	Постоянная температура подачи 20 °С
F2:8	Ограничение времени для режима вечеринки или внешнее переключение режима работы кнопкой: 8 ч ² . Указание <i>Учитывать настройку кодовых адресов "5d", "5E", "5F" в группе "Общие параметры" и "d5" и "d8" в группе "Отопит. контур..."</i> .	F2:0	Без ограничения времени ^{*2} .
		F2:1 ... F2:12	Ограничение времени настраивается в диапазоне 1 - 12 ч ² .

^{*2} Режим вечеринки заканчивается в режиме "Отопление и ГВС" автоматически при переключении в режим с нормальной температурой помещения.

Группа "Отопит. контур 1, Отопит. контур 2, Отопит. контур 3" (продолжение)

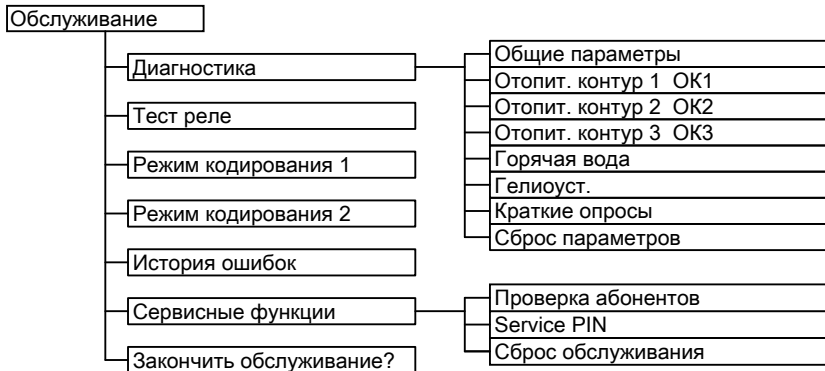
Код в состоянии при поставке		Возможные изменения настройки	
F8:-5	Предел для повышения температуры в пониженном режиме эксплуатации -5 °С, см. пример на стр. 141. Учитывать настройку кодового адреса "А3"	F8:+10 ...	Предел температуры настраивается в диапазоне от +10 до -60 °С.
		F8:-60	
F9:-14	Предел температуры для повышения заданного значения температуры в пониженном режиме -14 °С, см. пример на стр. 141	F9:+10 ...	Предел повышения заданного значения температуры помещения до значения в обычном режиме настраивается в диапазоне от +10 до -60 °С.
		F9:-60	
FA:20	Повышение заданной температуры котловой воды или температуры подачи при переходе из режима с пониженной температурой помещения в режим с нормальной температурой помещения на 20 %. См. пример на стр. 142.	FA:0 ...	Повышение температуры настраивается в диапазоне от 0 до 50 %.
Fb:60	Длительность повышения заданной температуры котловой воды или температуры подачи (см. кодовый адрес "FA") 60 мин. См. пример на стр. 142.	Fb:0 ...	Длительность настраивается в диапазоне 0 - 300 мин.
		Fb:300	

Вызов меню "Обслуживание"

Vitotronic 300-K

Нажимать одновременно клавиши **OK** и **≡**: в течение приблизительно 4 с.

Обзор меню "Обслуживание"



Выход из сервисного уровня

1. Выбрать "Закончить обслуживание?".
2. Выбрать "Да".

3. Подтвердить клавишей **OK**.

Указание

Выход из меню "Обслуживание" также происходит автоматически через 30 минут.

Vitotronic 100

1. Нажимать одновременно клавиши **OK** и **≡**: в течение приблизительно 4 с.
На дисплее мигает "🔧".
2. Выбрать необходимую функцию.
См. указания на следующих страницах.

Выход из сервисного уровня

1. Клавишей **▶** выбрать "Serv" ⑦.
2. Подтвердить клавишей **OK**.
Мигает "OFF".



Вызов меню "Обслуживание" (продолжение)

3. Подтвердить клавишей **ОК**.

Указание

Выход из меню "Обслуживание" также происходит автоматически через 30 минут.

Опрос рабочих параметров

■ Vitotronic 300-K:

Опрос рабочих параметров может производиться в различных группах. См. "**Диагностика**" в обзоре меню "Обслуживание".

Опрос рабочих параметров отопительных контуров со смесителем и гелиоустановкой возможен только в том случае, если эти элементы имеются в отопительной установке.

Дополнительную информацию о рабочих параметрах см. в главе "Краткие опросы".

■ Vitotronic 100:

Опрос рабочих параметров можно выполнить в меню "i".



Инструкция по эксплуатации


Дополнительную информацию о рабочих параметрах см. в главе "Краткие опросы".

Указание

Если опрашиваемый датчик неисправен, на дисплее появляется "- - -".

Вызов рабочих параметров

Vitotronic 300-K

1. Нажимать одновременно клавиши **ОК** и  в течение приблизительно 4 с.

2. "**Диагностика**"

3. Выбрать необходимую группу, например "**Общие параметры**".

Vitotronic 100



Инструкция по эксплуатации, глава "Опрос информации"


Сброс рабочих параметров

Сохраненные рабочие параметры (например, часы наработки) могут быть сброшены на 0.

Опрос рабочих параметров (продолжение)

Значение "Наруж. темп-ра усреднен." сбрасывается на фактическое значение.

Vitotronic 300-K

1. Нажимать одновременно клавиши **OK** и  в течение приблизительно 4 с.
2. "Диагностика"
3. "Сброс параметров"

4. Выбрать необходимое значение (например, "**Насос гелиоконт.**") или "**Все значения**".

Vitotronic 100




Инструкция по эксплуатации, глава "Опрос информации"

Краткие опросы

В группе "Краткие опросы" возможно, например, проведение опроса данных температуры, версий программного обеспечения и подключенных элементов.

Vitotronic 300-K

1. Нажимать одновременно клавиши **OK** и  в течение приблизительно 4 с.
2. "Диагностика"
3. "Краткие опросы".
4. Нажать **OK**.
На дисплее появляются 9 строк с 6 полями каждая.

Diagnose Kurzabfrage					
1:	1	F	0	A	1 2
2:	0	0	0	0	0 0
3:	0	0	0	0	0 0
4:	0	0	0	0	0 0

Wählen mit 

Краткие опросы (продолжение)




Значение соответствующих значений в отдельных строках и полях см. в таблице ниже:

Строка (краткий опрос)	Поле					
	1	2	3	4	5	6
1:	Схема установки 01 - 10		Версия ПО - контроллер		Версия ПО - панель управления	
2:	0	0	0	0	Код устройства ZE-ID	
3:	0	0	Количество абонентов шины KM-BUS		Версия ПО - модуль управления гелиоустановкой SM1	
5:	0	0	0	0	Версия ПО - модуль расширения AM1	Версия ПО - модуль расширения EA1
7:	Адрес подсети/№ установки		Адрес узла		0	0
8:	Конфигурация SNVT 0: Авто 1: Tool	Версия ПО - сопроцессор связи	Версия ПО - чип Neuron		Количество абонентов LON	

Краткие опросы (продолжение)

Строка (краткий опрос)	Поле					
	1	2	3	4	5	6
	Отопит. контур OK1		Отопит. контур OK2		Отопит. контур OK3	
9:	Дист. управле- ние 0: нет 1: Vitolrol 200A 2: Vitolrol 300A или Vitohome 300	Версия ПО - дист. управле- ние	Дист. управле- ние Дист. управле- ние 0: нет 1: Vitolrol 200A 2: Vitolrol 300A или Vitohome 300	Версия ПО - дист. управле- ние	Дист. управле- ние Дист. управле- ние 0: нет 1: Vitolrol 200A 2: Vitolrol 300A или Vitohome 300	Версия ПО - дист. упра- вление

Vitotronic 100

1. Нажимать одновременно клавиши **OK** и  в течение приблизительно 4 с.
На дисплее мигает "🔧".
2. Подтвердить клавишей **OK**.
3. Выбрать необходимый опрос с помощью  / . Например, "С" для "Кодир.штекер котла" (см. таблицу ниже):
4. Подтвердить выбор опроса нажатием **OK**.

Краткие опросы (продолжение)

Значения отдельных опросов см. в таблице ниже:

Краткие опросы	Индикация на дисплее				
	0	0	0	0	0
0	0	Схема отоп.установки	Версия ПО - контроллер		Версия ПО - панель управления
1	0	Версия ПО - газовый топочный автомат		0	Версия ПО - телекоммуникационный модуль каскада
3	0	0	Заданная температура котловой воды		
A	0	0	Общая температура запроса теплогенерации		
4	0	Тип газового топочного автомата		Тип устройства	
b	0	0	Макс. тепловая нагрузка в %		
C	0	Кодирующий штекер котла (шестнадцатеричный)			
c	0	Версия (ревизия) устройства		Версия (ревизия) газового топочного автомата	
d	0	0	0	Насос с регулируемой частотой вращения 0 нет 1 Wilo 2 Grundfos	Версия ПО - насос с регулируемой частотой вращения 0: без насоса с регулируемой частотой вращения
F ①	Настройка кода 53	Внутренние данные о калибровке			
Модуль расширения EA1					

Краткие опросы (продолжение)

Краткие опросы	Индикация на дисплее				
					
F ③	Конфигурация выхода 157 (значение соответствует настройке кода 36)	Состояние переключения выхода 157 0: выкл 1: вкл	Состояние переключения входа DE1 0: открыт 1: закрыт	Состояние переключения входа DE2 0: открыт 1: закрыт	Состояние переключения входа DE3 0: открыт 1: закрыт
F ④	Версия ПО	0	Внешнее переключение 0 - 10 В Индикация в %		

Индикация неисправностей Vitotronic 100



Информацию о Vitotronic 100 см. в инструкции по сервисному обслуживанию водогрейного котла.

Индикация неисправностей Vitotronic 300-K

При возникновении неисправности на контроллере мигает красный индикатор. На дисплее появляется **"Неисправность"** и мигает Δ . После нажатия клавиши **OK** отображается код неисправности.

Указание

В случае подключения устройства подачи сигнала общей неисправности происходит включение этого устройства.

Значение кода неисправности см. в главе "Коды неисправностей".

Для некоторых неисправностей на дисплее появляется текстовое описание вида неисправности.

Квитирование неисправности

Следовать рекомендациям, отображаемым на дисплее.

Указание

Сигнал неисправности принимается в меню.

Подключенное устройство сигнализации неисправностей отключается.

Если квитированная неисправность не будет устранена, то на следующий день сигнал неисправности появится снова, а устройство сигнализации неисправностей снова будет включено.

Вызов квитированного сигнала неисправности

Расширенное меню:

1. \equiv :

2. **"Неисправность"**

Считывание кодов неисправностей из памяти (история ошибок)

Последние 10 произошедших неисправностей (также устраненные) сохраняются и могут быть опрошены. Неисправности упорядочены по актуальности.

1. Нажимать одновременно клавиши **OK** и \equiv : в течение приблизительно 4 с.

Индикация неисправностей Vitotronic 300-K (продолжение)**2. "История ошибок"****3. "Показать?"****Коды неисправностей**

Код неисправ. на дисплее	Поведение установки	Причина неисправности	Принимаемые меры
10	Работа по наружной температуре 0°C	Короткое замыкание датчика наружной температуры	Проверить датчик наружной температуры (см. стр.).
18	Работа по наружной температуре 0°C	Обрыв датчика наружной температуры	Проверить датчик наружной температуры (см. стр.).
20	Vitotronic 300-K выполняет регулирование в автономном режиме без датчика температуры подающей магистрали (возможно, температура подачи недостаточно высока).	Короткое замыкание общего датчика температуры подачи	Проверить общий датчик температуры подачи (см. стр.)
28	Vitotronic 300-K выполняет регулирование в автономном режиме без датчика температуры подающей магистрали (возможно, температура подачи недостаточно высока).	Обрыв общего датчика температуры подачи	Проверить общий датчик температуры подачи (см. стр.)

Индикация неисправностей Vitotronic 300-K (продолжение)

Код неисправ. на дисплее	Поведение установки	Причина неисправности	Принимаемые меры
40	Смеситель закрывается.	Короткое замыкание датчика температуры подающей магистрали отопительного контура со смесителем M2 (отопительный контур 2)	Проверить датчик температуры подачи (см. стр.).
44	Смеситель закрывается.	Короткое замыкание датчика температуры подающей магистрали отопительного контура со смесителем M3 (отопительный контур 3)	Проверить датчик температуры подачи (см. стр.).
48	Смеситель закрывается.	Обрыв датчика температуры подачи отопительного контура со смесителем M2 (отопительный контур 2)	Проверить датчик температуры подачи (см. стр.).
4C	Смеситель закрывается.	Обрыв датчика температуры подающей магистрали отопительного контура со смесителем M3 (отопительный контур 3)	Проверить датчик температуры подачи (см. стр.).

Индикация неисправностей Vitotronic 300-K (продолжение)

Код неисправ. на дисплее	Поведение установки	Причина неисправности	Принимаемые меры
50	<p>Насос загрузки емкостного водонагревателя "Вкл.": Заданное значение температуры воды в контуре ГВС = заданному значению температуры подачи. Приоритетные включения отменены. или С системой послышной загрузки водонагревателя: нагрев емкостного водонагревателя включается и выключается по датчику температуры емкостного водонагревателя 2.</p>	Короткое замыкание датчика температуры емкостного водонагревателя 1	Проверить датчик температуры емкостного водонагревателя (см. стр.).
51	<p>С системой послышной загрузки водонагревателя: нагрев емкостного водонагревателя включается и выключается по датчику температуры емкостного водонагревателя 1.</p>	Короткое замыкание датчика температуры емкостного водонагревателя 2	Проверить датчик температуры емкостного водонагревателя (см. стр.).
54	Режим регулирования	Техническое обслуживание или ошибка на Vitotronic 100 водогрейного котла 5	Считать индикацию технического обслуживания или код неисправности на соответствующем Vitotronic 100



Индикация неисправностей Vitotronic 300-K (продолжение)

Код неисправ. на дисплее	Поведение установки	Причина неисправности	Принимаемые меры
55	Режим регулирования	Техническое обслуживание или ошибка на Vitotronic 100 водогрейного котла 6	Считать индикацию технического обслуживания или код неисправности на соответствующем Vitotronic 100
56	Режим регулирования	Техническое обслуживание или ошибка на Vitotronic 100 водогрейного котла 7	Считать индикацию технического обслуживания или код неисправности на соответствующем Vitotronic 100
57	Режим регулирования	Техническое обслуживание или ошибка на Vitotronic 100 водогрейного котла 8	Считать индикацию технического обслуживания или код неисправности на соответствующем Vitotronic 100

Индикация неисправностей Vitotronic 300-K (продолжение)

Код неисправ. на дисплее	Поведение установки	Причина неисправности	Принимаемые меры
58	<p>Насос загрузки емкостного водонагревателя "Вкл.": Заданное значение температуры воды в контуре ГВС = заданному значению температуры подачи. Приоритетные включения отменены. или С системой послышной загрузки водонагревателя: нагрев емкостного водонагревателя включается и выключается по датчику температуры емкостного водонагревателя 2.</p>	Обрыв датчика температуры емкостного водонагревателя 1	Проверить датчик температуры емкостного водонагревателя (см. стр.).
59	<p>С системой послышной загрузки водонагревателя: нагрев емкостного водонагревателя включается и выключается по датчику температуры емкостного водонагревателя 1.</p>	Обрыв датчика температуры емкостного водонагревателя 2	Проверить датчик температуры емкостного водонагревателя (см. стр.).
5C	Режим регулирования	Ошибка связи Vitotronic 100 водогрейного котла 5	Проверить телекоммуникационный каскадный модуль и соединительный кабель, при необходимости заменить

Индикация неисправностей Vitotronic 300-K (продолжение)

Код неисправ. на дисплее	Поведение установки	Причина неисправности	Принимаемые меры
5d	Режим регулирования	Ошибка связи Vitotronic 100 водогрейного котла 6	Проверить телекоммуникационный каскадный модуль и соединительный кабель, при необходимости заменить
5E	Режим регулирования	Ошибка связи Vitotronic 100 водогрейного котла 7	Проверить телекоммуникационный каскадный модуль и соединительный кабель, при необходимости заменить
5F	Режим регулирования	Ошибка связи Vitotronic 100 водогрейного котла 8	Проверить телекоммуникационный каскадный модуль и соединительный кабель, при необходимости заменить.
60	Водогрейный котел с максимальной температурой, комплект регулировки обратной магистрали "Откр."	Датчик <input type="checkbox"/> 17 <input type="checkbox"/> A подключен неправильно.	Настроить код "4A:0".
68	Водогрейный котел с максимальной температурой, комплект регулировки обратной магистрали "Откр."	Датчик <input type="checkbox"/> 17 <input type="checkbox"/> A подключен неправильно.	Настроить код "4A:0".
70	С системой послышной загрузки водонагревателя: смеситель первичного контура "Закр.", без приготовления горячей воды.	Короткое замыкание датчика температуры <input type="checkbox"/> 17 <input type="checkbox"/> B	Проверить датчик температуры (см. стр.) Без датчика температуры: настроить код "4b:0".

Индикация неисправностей Vitotronic 300-K (продолжение)

Код неисправ. на дисплее	Поведение установки	Причина неисправности	Принимаемые меры
78	С системой послышной загрузки водонагревателя: смеситель первичного контура "Закр.", без приготовления горячей воды.	Обрыв датчика температуры 17 B	Проверить датчик температуры (см. стр.). Без датчика температуры: настроить код "4b:0".
84	Режим регулирования	Техническое обслуживание или ошибка на Vitotronic 100 водогрейного котла 1	Считать индикацию технического обслуживания или код неисправности на соответствующем Vitotronic 100.
85	Режим регулирования	Техническое обслуживание или ошибка на Vitotronic 100 водогрейного котла 2	Считать индикацию технического обслуживания или код неисправности на соответствующем Vitotronic 100.
86	Режим регулирования	Техническое обслуживание или ошибка на Vitotronic 100 водогрейного котла 3	Считать индикацию технического обслуживания или код неисправности на соответствующем Vitotronic 100.
87	Режим регулирования	Техническое обслуживание или ошибка на Vitotronic 100 водогрейного котла 4	Считать индикацию технического обслуживания или код неисправности на соответствующем Vitotronic 100.
8C	Режим регулирования	Ошибка связи Vitotronic 100 водогрейного котла 1	Проверить телекоммуникационный каскадный модуль и соединительный кабель, при необходимости заменить.

Индикация неисправностей Vitotronic 300-K (продолжение)

Код неисправ. на дисплее	Поведение установки	Причина неисправности	Принимаемые меры
8d	Режим регулирования	Ошибка связи Vitotronic 100 водогрейного котла 2	Проверить телекоммуникационный каскадный модуль и соединительный кабель, при необходимости заменить.
8E	Режим регулирования	Ошибка связи Vitotronic 100 водогрейного котла 3	Проверить телекоммуникационный каскадный модуль и соединительный кабель, при необходимости заменить.
8F	Режим регулирования	Ошибка связи Vitotronic 100 водогрейного котла 4	Проверить телекоммуникационный каскадный модуль и соединительный кабель, при необходимости заменить.
90	Режим регулирования	Короткое замыкание датчика температуры [7], подключение к модулю управления гелиоустановкой.	Проверить датчик температуры [7] (см. отдельную инструкцию по монтажу и сервисному обслуживанию).
91	Режим регулирования	Короткое замыкание датчика температуры [10], подключение к модулю управления гелиоустановкой.	Проверить датчик температуры [10] (см. отдельную инструкцию по монтажу и сервисному обслуживанию).

Индикация неисправностей Vitotronic 300-K (продолжение)

Код неисправ. на дисплее	Поведение установки	Причина неисправности	Принимаемые меры
92	Отсутствует приготовление горячей воды гелиоустановкой.	Короткое замыкание датчика температуры коллектора, подключение датчика температуры [6] к модулю управления гелиоустановкой или датчика S1 к Vitosolic.	Проверить датчик в контроллере гелиоустановки (см. отдельную инструкцию по монтажу и сервисному обслуживанию).
93	Режим регулирования	Короткое замыкание датчика температуры, подключение к S3 на Vitosolic.	Проверить датчик в контроллере гелиоустановки (см. отдельную инструкцию по монтажу и сервисному обслуживанию).
94	Отсутствует приготовление горячей воды гелиоустановкой.	Короткое замыкание датчика температуры емкостного водонагревателя, подключение датчика температуры [5] к модулю управления гелиоустановкой или датчика S2 к Vitosolic.	Проверить датчик в контроллере гелиоустановки (см. отдельную инструкцию по монтажу и сервисному обслуживанию).
98	Режим регулирования	Обрыв датчика температуры [7], подключение к модулю управления гелиоустановкой.	Проверить датчик температуры [7] (см. отдельную инструкцию по монтажу и сервисному обслуживанию). Проверить кодовый адрес 20 в группе "Гелиоуст."

Индикация неисправностей Vitotronic 300-K (продолжение)

Код неисправ. на дисплее	Поведение установки	Причина неисправности	Принимаемые меры
99	Режим регулирования	Обрыв датчика температуры [10], подключение к модулю управления гелиоустановкой.	Проверить датчик температуры [10] (см. отдельную инструкцию по монтажу и сервисному обслуживанию). Проверить кодовый адрес 20 в группе "Гелиоуст."
9A	Отсутствует приготовление горячей воды гелиоустановкой.	Обрыв датчика температуры коллектора, подключение датчика температуры [6] к модулю управления гелиоустановкой или датчика S1 к Vitosolic.	Проверить датчик в контроллере гелиоустановки (см. отдельную инструкцию по монтажу и сервисному обслуживанию).
9b	Режим регулирования	Обрыв датчика температуры, подключение к S3 на Vitosolic.	Проверить датчик в контроллере гелиоустановки (см. отдельную инструкцию по монтажу и сервисному обслуживанию).
9C	Отсутствует приготовление горячей воды гелиоустановкой.	Обрыв датчика температуры емкостного водонагревателя, подключение датчика температуры [5] к модулю управления гелиоустановкой или датчика S2 к Vitosolic.	Проверить датчик в контроллере гелиоустановки (см. отдельную инструкцию по монтажу и сервисному обслуживанию).

Индикация неисправностей Vitotronic 300-K (продолжение)

Код неисправ. на дисплее	Поведение установки	Причина неисправности	Принимаемые меры
9E	Режим регулирования	Слишком низкий объемный расход или его отсутствие в контуре гелиоустановки, или сработало термореле.	Проверить контур гелиоустановки. Квитировать сигнал неисправности (см. отдельную инструкцию по монтажу и сервисному обслуживанию).
9F	Режим регулирования	Неисправность модуля управления гелиоустановкой или Vitosolic Отображается при возникновении на этих устройствах ошибки, для которой в Vitotronic не существует кода неисправности.	Проверить контроллер гелиоустановки (см. отдельную инструкцию по монтажу и сервисному обслуживанию).
Ab	Режим регулирования, возможна низкая температура емкостного водонагревателя.	Ошибка конфигурации системы послышной загрузки водонагревателя: настроен код "55:3", но штекер <input type="text" value="17"/> <input type="text" value="B"/> не вставлен и/или код "4C:1" и "4E:2" не настроен.	Вставить штекер <input type="text" value="17"/> <input type="text" value="B"/> и проверить настройку кодов.
b1	Режим регулирования	Ошибка связи панели управления	Проверить подключение, при необходимости заменить панель управления.
b5	Режим регулирования	Внутренняя ошибка	Проверить правильность установки электронной платы (см. спецификацию деталей).

Индикация неисправностей Vitotronic 300-K (продолжение)

Код неисправ. на дисплее	Поведение установки	Причина неисправности	Принимаемые меры
b6	Постоянный режим	Недействительный код распознавания аппаратного обеспечения	<p>Проверить кодовый адрес "92" в группе "Общие параметры", должен быть настроен "92:166".</p> <p>Указание Должен быть настроен код "8A:176", чтобы стало возможно отображение кодового адреса "92".</p>
bA	Смеситель "Закр."	Ошибка связи платы модуля расширения для 2-го и 3-го отопительного контура со смесителем	Проверить правильность подключения платы и шлейфа, при необходимости заменить плату.
bC	Режим регулирования без устройства дистанционного управления	Ошибка связи устройства дистанционного управления Vitotrol отопительного контура без смесителя A1 (отопительный контур 1)	Проверить подключение, кабель (см. отдельную инструкцию по монтажу и сервисному обслуживанию) и кодовый адрес "A0" в группе "Отопит. контур..." .
bd	Режим регулирования без устройства дистанционного управления	Ошибка связи устройства дистанционного управления Vitotrol отопительного контура со смесителем M2 (отопительный контур 2)	Проверить подключения, кабель (см. отдельную инструкцию по монтажу и сервисному обслуживанию) и кодовый адрес "A0" в группе "Отопит. контур..." .



Индикация неисправностей Vitotronic 300-K (продолжение)

Код неисправ. на дисплее	Поведение устройства	Причина неисправности	Принимаемые меры
bE	Режим регулирования без устройства дистанционного управления	Ошибка связи устройства дистанционного управления Vitotrol отопительного контура со смесителем M3 (отопительный контур 3)	Проверить подключение, кабель (см. отдельную инструкцию по монтажу и сервисному обслуживанию) и кодовый адрес "A0" в группе "Отопит. контур..." .
bF	Режим регулирования Отсутствует связь через LON.	Неправильный телекоммуникационный модуль LON	Заменить телекоммуникационный модуль LON.
C2	Режим регулирования	Обрыв шины KMBUS к модулю управления гелиоустановкой или Vitosolic.	Проверить кабель KMBUS и устройство. Без контроллера гелиоустановки: Настроить код "54:0" в группе "Общие параметры" .
CF	Режим регулирования Отсутствует связь через LON.	Неисправность телекоммуникационного модуля LON	Проверить телекоммуникационный модуль LON, при необходимости заменить.
d3	Режим регулирования	Ошибка связи модуля расширения EA1	Проверить подключение (см. стр.). Без модуля расширения EA1: Настроить код "5b:0" в группе "Общие параметры" .
d5	Водогрейный котел дошел до значения электронного ограничителя максимальной температуры котловой воды.	Водогрейный котел не подает сигналы на каскадный контроллер.	Проверить связь посредством проверки абонентов, проверить кабели к Vitotronic 100 и настройки кодов.

Индикация неисправностей Vitotronic 300-K (продолжение)

Код неисправ. на дисплее	Поведение установки	Причина неисправности	Принимаемые меры
d6	Режим регулирования	Вход DE1 на модуле расширения EA1 сообщает об ошибке.	Устранить неисправность соответствующего устройства.
d7	Режим регулирования	Вход DE2 на модуле расширения EA1 сообщает об ошибке.	Устранить неисправность соответствующего устройства.
d8	Режим регулирования	Вход DE3 на модуле расширения EA1 сообщает об ошибке.	Устранить неисправность соответствующего устройства.
dA	Режим регулирования без влияния помещения	Короткое замыкание датчика температуры помещения, отопительный контур без смесителя A1 (отопительный контур 1)	Проверить датчик температуры помещения (см. стр.).
db	Режим регулирования без влияния помещения	Короткое замыкание датчика температуры помещения, отопительный контур со смесителем M2 (отопительный контур 2)	Проверить датчик температуры помещения (см. стр.).
dC	Режим регулирования без влияния помещения	Короткое замыкание датчика температуры помещения, отопительный контур со смесителем M3 (отопительный контур 3)	Проверить датчик температуры помещения (см. стр.).



Индикация неисправностей Vitotronic 300-K (продолжение)

Код неисправ. на дисплее	Поведение установки	Причина неисправности	Принимаемые меры
dd	Режим регулирования без влияния помещения	Обрыв датчика температуры помещения, отопительный контур без смесителя A1 (отопительный контур 1)	Проверить датчик температуры помещения (см. стр.) и настройку устройства дистанционного управления (см. отдельную инструкцию по монтажу и сервисному обслуживанию).
dE	Режим регулирования без влияния помещения	Обрыв датчика температуры помещения, отопительный контур со смесителем M2 (отопительный контур 2)	Проверить датчик температуры помещения (см. стр.) и настройку устройства дистанционного управления (см. отдельную инструкцию по монтажу и сервисному обслуживанию).
dF	Режим регулирования без влияния помещения	Обрыв датчика температуры подающей магистрали отопительного контура со смесителем M3 (отопительный контур 3)	Проверить датчик температуры помещения (см. стр.) и настройку устройства дистанционного управления (см. отдельную инструкцию по монтажу и сервисному обслуживанию).

Сигналы неисправностей абонентов LON

Предварительное условие: контроллер должен быть закодирован в качестве **устройства обработки неисправностей** (код "79:1").

Индикация неисправностей Vitotronic 300-K (продолжение)

Код неисправ. на дисплее	Поведение установки	Причина неисправности	Принимаемые меры
01 - 97	Режим регулирования	На абоненте, например, 12 (Vitotronic 200-H), имеется неисправность или нет связи с абонентом	<p>Считать код неисправности на абоненте</p> <p> Инструкция по монтажу и сервисному обслуживанию соответствующего контроллера</p> <p>Проверить коды. Проверить соединительный кабель LON. Обновить список абонентов. Выполнить проверку абонентов.</p>
98 и 99	Режим регулирования	Активный сигнал неисправности на Vitocom 200/300 или неисправность на Vitocom 200/300 или Vitogate 200 или нет соединения с Vitocom 200/300/ Vitogate 200	<p>Проверить внешние подключения к Vitocom / Vitogate 200</p> <p> Инструкция по монтажу и сервисному обслуживанию Vitocom</p> <p>Проверить коды. Проверить соединительный кабель LON. Обновить список абонентов. Выполнить проверку абонентов.</p>

Регулировка температуры котла

Краткое описание

- Регулирование температуры котловой воды осуществляется посредством управления модулированной горелкой.
- Заданное значение температуры котловой воды настраивается контроллером Vitotronic 300-K.

Функции

Температура котловой воды регистрируется отдельно:

- ограничителем температуры
- датчиком температуры котла

Верхние границы диапазона регулирования

Электронный ограничитель максимальной температуры котловой воды:

Диапазон настройки: от 20 до установки кодирующего штекера котла
Изменение через кодовый адрес "06" в группе 2.

Процесс регулирования

Водогрейный котел остывает:

- Сигнал включения горелки выдается при понижении температуры котловой воды на -4 К относительно заданного значения, и горелка запускает свою собственную программу контроля.
- Включение горелки может производиться с задержкой в несколько минут.

Водогрейный котел нагревается:

- Точка выключения горелки задается разностью температур для отключения 8 К.

Каскадный контроллер

Краткое описание

- Регулирование температуры подачи осуществляется посредством подключения и отключения горелок или модуляции отдельных горелок.
- Водогрейные котлы регулируются до достижения установленного каскадным контроллером заданного значения котловой воды (автоматическое регулирование).
- В зависимости от исполнения установки может быть выбрана конденсационная стратегия управления или одна из двух неконденсационных стратегий.
- Последовательность котлов (см. стр. 43) может быть установлена через режим кодирования 2 и схемы выбора последовательности котлов.
- **Кодовые адреса**, имеющие влияние на регулирование каскада: Группа **"Каскад"**. Описание см. в общем обзоре кодов.

Заданное значение температуры подающей магистрали

Заданное значение температуры подачи определяется на основе следующих параметров:

- заданные значения температуры подачи отопительного контура без смесителя A1 и отопительных контуров M2 и M3 (при наличии),
- заданные значения температуры подачи других потребителей (например, задаются контроллером Vitotronic 200-H),
- заданное значение температуры воды в контуре ГВС,
- внешние запросы теплогенерации (например, заданное значение температуры подачи, задаваемые через кодовый адрес "9b" или через вход "0 - 10 В" модуля расширения EA1)

Верхняя граница диапазона регулирования

- Электронное ограничение максимальной температуры подачи установки:
 - Диапазон настройки: 20 - 127 °C
 - Изменение через кодовый адрес "37".
 - Значение должно быть настроено не выше наиболее низкого значения в кодовом адресе "06" для всех подключенных Vitotronic 100.

Нижняя граница диапазона регулирования

- Электронное ограничение минимальной температуры подачи установки:
 - Диапазон настройки: 0 - 127 °C
 - Изменение через кодовый адрес "36".

Каскадный контроллер (продолжение)

Процесс регулирования

Автономное регулирование: параллельная схема управления котлами

Установка с или без датчика температуры подачи в общей подающей магистрали.

Настроить код "3b:0" или код "3b:1" в группе **"Каскад"**.

■ Каскадный контроллер задает всем работающим водогрейным котлам заданное значение температуры котловой воды. Каждый Vitotronic 100 автономно регулирует до установленного заданного значения температуры.

- Процесс регулирования зависит от критериев подключения и отключения, настроенных через стратегию регулирования (кодовый адрес "3C"):
 - Конденсационная стратегия
 - Неконденсационная стратегия 1
 - Неконденсационная стратегия 2

С датчиком температуры подающей магистрали:

- Для определения критериев включения и отключения рассчитывается рассогласование на основе заданного и фактического значений температуры подачи.

Без датчика температуры подающей магистрали:

- Для определения критериев подключения и отключения рассчитывается рассогласование на основе заданной температуры котловой воды и средней фактической температуры котловой воды работающих водогрейных котлов.

Эксплуатация с каскадным дымоходом с избыточным давлением (код "7E:1"):

- При подключении каждого последующего водогрейного котла все работающие горелки кратковременно доводятся до > 80 %.

Конденсационная стратегия управления

- Целью конденсационной стратегии является поддержание максимально возможного количества водогрейных котлов на низком уровне мощности.

Преимущества

- Оптимальное использование эффекта конденсации.
- Длительное время работы горелок.

Каскадный контроллер (продолжение)

Критерий подключения

- Подключение водогрейных котлов производится по балансу мощности (код "3d:1").
- Дополнительный водогрейный котел подключается в том случае, если необходимая в данный момент мощность может быть обеспечена также работающими водогрейными котлами с добавлением следующего в последовательности водогрейного котла (см. стр. 43).

Критерий отключения

- Отключение водогрейных котлов осуществляется по интегралу отключения. Если интеграл отключения превысит предельное значение, настроенное в кодовом адресе "46", то критерий отключения выполнен, и подключенный последним водогрейный котел отключается.

Неконденсационная стратегия 1

- При работе в режиме неконденсационной стратегии 1 следующий водогрейный котел подключается только в том случае, если максимальной мощности работающих горелок недостаточно для достижения заданного значения температуры подачи.
- Отключение водогрейного котла происходит в том случае, если оставшиеся водогрейные котлы способны без него обеспечить требуемую мощность.

Преимущество:

- Постоянно работает минимально возможное количество водогрейных котлов.

Критерий подключения

- Подключение водогрейных котлов осуществляется по интегралу подключения.
- Если интеграл подключения превысит предельное значение, настроенное в кодовом адресе "45", то критерий подключения выполнен, и производится подключение следующего в последовательности водогрейного котла (см. стр. 43).

Критерий отключения

- Отключение водогрейных котлов производится по балансу мощности (код "3d:1").
- Водогрейный котел отключается, если требуемая в данный момент мощность может быть обеспечена и без подключенного последним водогрейного котла.

Каскадный контроллер (продолжение)

Неконденсационная стратегия 2

- При работе в режиме неконденсационной стратегии 2 следующий водогрейный котел подключается только в том случае, если максимальной мощности работающих горелок недостаточно для достижения заданного значения температуры подачи.
- Водогрейный котел отключается, если горелки вследствие большой отрицательной рассогласованности были доведены до минимальной мощности, причем, несмотря на это, мощность по-прежнему слишком велика.

Преимущество:

- Длительное время работы горелок.

Критерий подключения

- Подключение водогрейных котлов осуществляется по интегралу подключения.
- Если интеграл подключения превысит предельное значение, настроенное в кодовом адресе "45", то критерий подключения выполнен, и производится подключение следующего в последовательности водогрейного котла (см. стр. 43).

Критерий отключения

- Отключение водогрейных котлов осуществляется по интегралу отключения.
- Если интеграл отключения превысит предельное значение, настроенное в кодовом адресе "46", то критерий отключения выполнен, и подключенный последним водогрейный котел отключается.

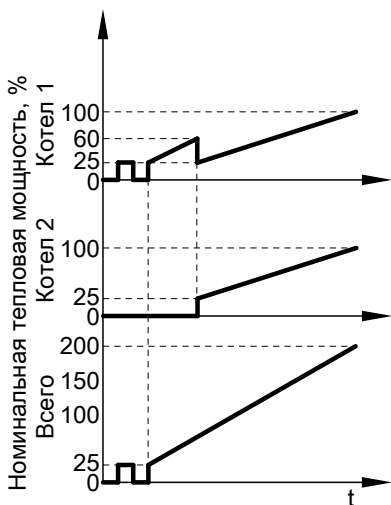
Каскадный контроллер (продолжение)

Примеры различных стратегий регулирования

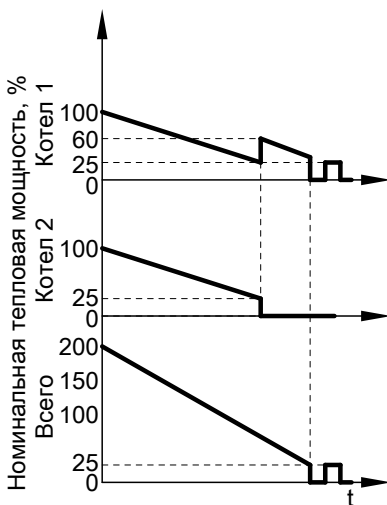
Установка с двумя Vitodens 200-W

Конденсационная стратегия управления (код "3C:0")

Подключение



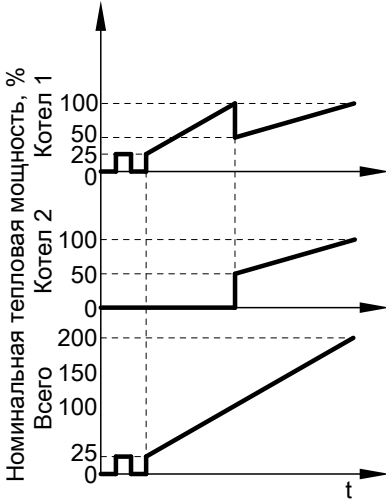
Отключение



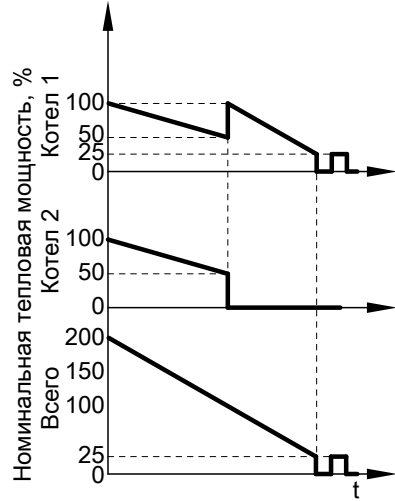
Каскадный контроллер (продолжение)

Неконденсационная стратегия 1 (код "ЗС:1")

Подключение



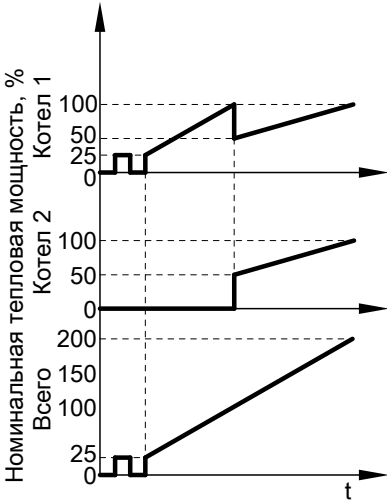
Отключение



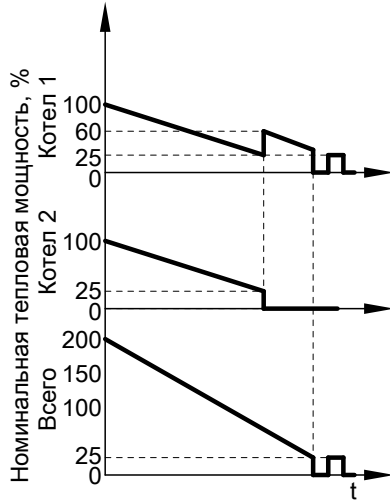
Каскадный контроллер (продолжение)

Неконденсационная стратегия 2 (код "ЗС:2")

Подключение



Отключение



Контроллер отопительного контура

Краткое описание

- Контроллер оборудован цепями регулирования для одного отопительного контура без смесителя и (в зависимости от заказа) двух отопительных контуров со смесителем.
- Заданное значение температуры подачи каждого отопительного контура определяется на основе следующих параметров:
 - наружная температура
 - заданная температура помещения
 - режим работы
 - наклон и уровень кривой отопления
- Температура подачи отопительного контура без смесителя соответствует общей температуре подачи установки.
- Температура подающей магистрали контуров со смесителями регулируется поэтапным открытием и закрытием смесителей. В процессе управления электроприводом смесителя производится изменение периодов времени перемещения исполнительных органов и пауз в зависимости от разности значений регулирования (отклонения регулируемой величины).
- **Кодовые адреса**, воздействующие на контроллер отопительного контура:
Группа **"Отопит. контур ..."**.
Описание см. в общем обзоре кодов.

Функции

Отопительный контур без смесителя зависит от общей температуры подающей магистрали и границ ее диапазона регулирования. Единственным исполнительным органом является насос отопительного контура. Температура подачи отопительных контуров со смесителем регистрируется датчиком температуры подачи соответствующего отопительного контура.

Временная программа

Таймер контроллера осуществляет переключение в зависимости от времени, запрограммированного в режиме работы "Отопление и ГВС", между режимами "Отопление помещений с нормальной температурой" и "Отопление помещений с пониженной температурой". Каждый режим имеет собственный уровень заданных значений.

Контроллер отопительного контура (продолжение)

Наружная температура

Для того, чтобы регулировка выполнялась в соответствии с особенностями здания и отопительной установкой, необходима настройка кривой отопления.

Кривая отопления определяет заданное значение температуры котловой воды в зависимости от наружной температуры. Регулирование производится по среднему значению наружной температуры. Она определяется из фактической и сглаженной наружной температуры.

Температура помещения

В сочетании с устройством дистанционного управления и с управлением по температуре помещения (учитывать кодовый адрес "b0"). Температура помещения в сравнении с наружной температурой в большей степени влияет на общее заданное значение температуры подачи. Это влияние можно скорректировать через кодовый адрес "b2".

Температура воды в контуре ГВС

Приоритетное включение

- С приоритетным включением: (код "A2:2" в группе **"Отопит. контур..."**):
Во время нагрева емкостного водонагревателя заданное значение температуры подачи устанавливается на 0 °C. Смеситель закрывается, и насос отопительного контура выключается.
- Без приоритетного включения:
Контроллер отопительного контура продолжает работать с неизменным заданным значением.

Логика управления насосами отопительных контуров (экономный режим)

Насос отопительного контура выключается (заданное значение температуры подачи устанавливается на 0 °C), если наружная температура превышает значение, установленное в кодовом адресе "A5" в группе **"Отопит. контур..."**.

Контроллер отопительного контура (продолжение)

Расширенный экономный режим

Насос отопительного контура выключается (заданное значение температуры подачи устанавливается на 0 °С), если выполняется один из следующих критериев:

- Сглаженная наружная температура превышает значение, настроенное в кодовом адресе "A6" в группе "Отопит. контур...".
- При переходе из режима отопления в пониженный режим насос отопительного контура может быть выключен на время, рассчитанное контроллером.

Предварительное условие:

- Опасность замерзания отсутствует.
- Кодовый адрес "b0" в группе "Отопит. контур..." должен быть установлен на 0.

Продолжительность периода простоя может быть индивидуально настроена через кодовый адрес "A9" в группе "Отопит. контур...".

Указание

Если во время простоя насоса производится переключение в режим отопления или повышение заданного значения температуры помещения, то насос отопительного контура включается даже в том случае, если время еще не истекло.

- Фактическая температура помещения превышает значение, настроенное в кодовом адресе "b5" в группе "Отопит. контур...".
- Смеситель закрылся на 12 минут (экономная функция смесителя, кодовый адрес "A7" в группе "Отопит. контур...").

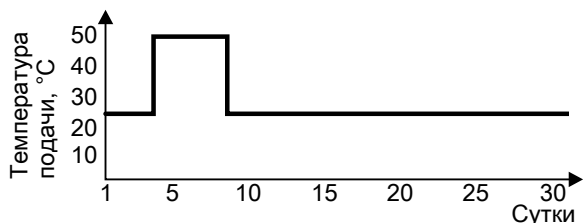
Функция сушки бетонной стяжки

- В сочетании с отопительным контуром со смесителем.
- Для сушки бетонных полов (обязательно учитывать рекомендации изготовителя бесшовного пола).
- Производится включение насоса отопительного контура со смесителем, а температура подачи поддерживается в соответствии с настроенным профилем.
- По окончании (30 дней) отопительный контур со смесителем автоматически регулируется с использованием настроенных параметров.
- Составляемый специалистом по отопительной технике протокол должен содержать следующие сведения о нагреве:
 - параметры нагрева с соответствующими значениями температуры подачи
 - достигнутая макс. температура подачи
 - режим работы и наружная температура при передаче отопительной установки заказчику

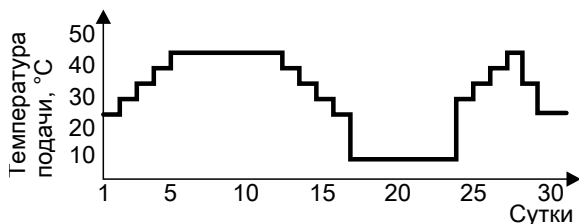
Контроллер отопительного контура (продолжение)

- Настройка различных температурных профилей возможна через кодовый адрес "F1" в группе "Отопит. контур...".
- После сбоя электропитания или выключения контроллера функция продолжает работать. Если работа функции сушки бетонной стяжки завершена или код "F1:0" установлен вручную, активируется режим "Отопление и ГВС".

Температурный профиль 1:(EN 1264-4) код "F1:1"

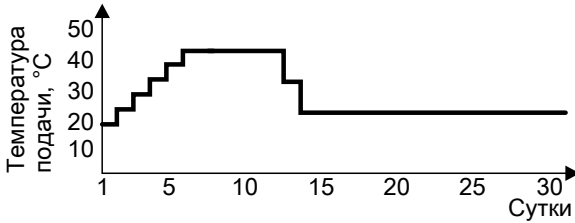


Температурный профиль 2:(Положение по паркетной и внутриспольной технике) код "F1:2"

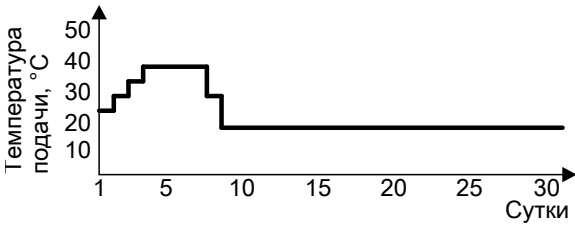


Контроллер отопительного контура (продолжение)

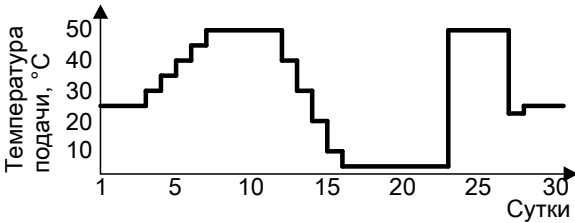
Температурный профиль 3: код "F1:3"



Температурный профиль 4: код "F1:4"

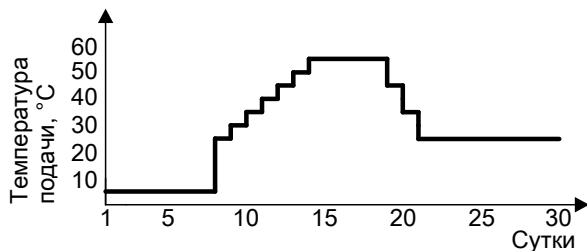


Температурный профиль 5: код "F1:5"

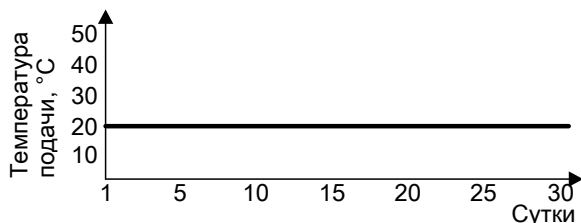


Контроллер отопительного контура (продолжение)

Температурный профиль 6: код "F1:6"



Температурный профиль 7: код "F1:15"



Динамика установки для отопительного контура со смесителем

Регулирующее воздействие смесителя можно настроить через кодовый адрес "C4".

Центральное управление

Через кодовый адрес "7A" в группе "Общие параметры" для одного отопительного контура может быть закодирован централизованный режим управления.

В этом случае режим работы и программа отпуска действуют для **всех** отопительных контуров установки.

Для этих отопительных контуров при активации режима работы и программы отпуска на дисплее появляется "Центральное управл."

Настроенные программы отпуска удаляются.

Режим вечеринки и экономный режим не могут быть активированы на **всех** контроллерах.

Контроллер отопительного контура (продолжение)

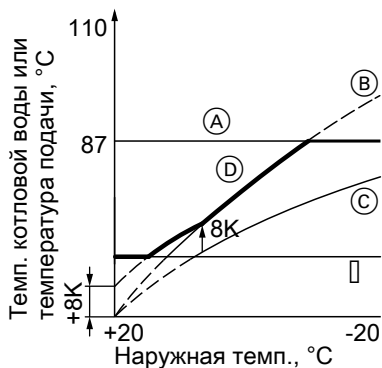
Защита от замерзания

Температура подачи поддерживается в соответствии с кривой отопления для заданного значения пониженной температуры помещения, но не менее чем 10 °С.

Переменная граница замерзания настраивается в соответствии с кодовым адресом "А3" в группе **"Отопит. контур..."**.

Контроллер отопительного контура (продолжение)

Регулировка температуры подачи



- Ⓐ Макс. температура котловой воды
- Ⓑ Наклон = 1,8 для отопительного контура без смесителя
- Ⓒ Наклон = 1,2 для отопительного контура со смесителем
- Ⓓ Температура котловой воды (при разности температур = 8 К)
- Ⓔ Мин. температура котловой воды, задана кодирующим штекером котла

Разность температур:

Разность температур настраивается через кодовый адрес "9F" в группе **"Общие параметры"**.

Состояние при поставке: 8 К.

Разность температур представляет собой минимальное значение, на которое температура котловой воды должна превышать в данный момент необходимую максимальную температуру подачи отопительного контура со смесителем.

- Установка только с одним отопительным контуром со смесителем: Заданное значение температуры котловой воды автоматически устанавливается на величину, на 8 К превышающую заданное значение температуры подачи.
- Установка с отопительным контуром без смесителя и отопительным контуром со смесителем: Заданное значение температуры котловой воды устанавливается в соответствии с отдельной кривой отопления. Разность температур 8 К по отношению к заданному значению температуры подачи настроена в состоянии при поставке.

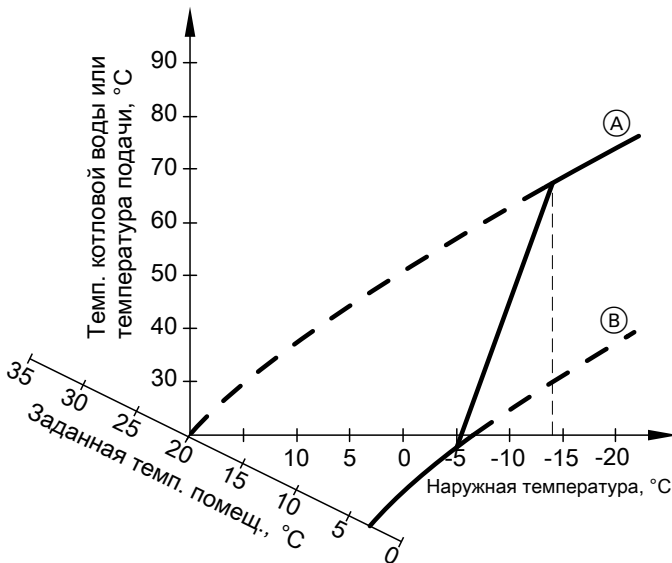
Контроллер отопительного контура (продолжение)

Повышение пониженной температуры помещения

При работе в режиме с пониженной температурой помещения заданное значение пониженной температуры помещения может быть автоматически повышено в зависимости от наружной температуры. Повышение температуры осуществляется в соответствии с настроенной кривой отопления и максимум до заданного значения нормальной температуры помещения.

Настройка предельных значений наружной температуры для начала и окончания подъема температуры осуществляется в кодовых адресах "F8" и "F9".

Пример с настройками в состоянии при поставке



- (A) Кривая отопления для режима с нормальной температурой помещения
- (B) Кривая отопления для режима с пониженной температурой помещения

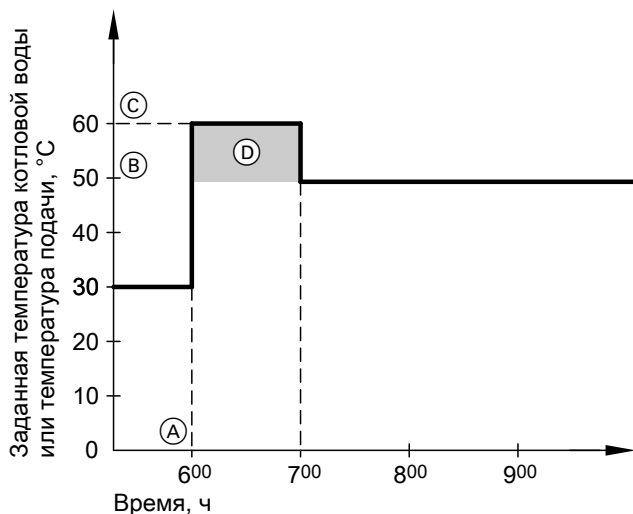
Контроллер отопительного контура (продолжение)

Сокращение времени нагрева

При переходе от режима с пониженной температурой помещения в режим с нормальной температурой помещения температура котловой воды или, соответственно, температура подачи повышается согласно установленной отопительной характеристике. Этот подъем температуры котловой воды или температуры подачи может быть автоматически повышен.

Значение и длительность дополнительного повышения заданного значения температуры котловой воды или температуры подачи настраивается в кодовых адресах "FA" и "Fb".

Пример с настройками в состоянии при поставке



- Ⓐ Начало режима отопления с нормальной температурой помещения
- Ⓑ Заданное значение температуры котловой воды или температуры подачи в соответствии с установленной отопительной характеристикой
- Ⓒ Заданное значение температуры котловой воды или Заданное значение температуры подачи в соответствии с кодовым адресом "FA":
 $50\text{ °C} + 20\% = 60\text{ °C}$

Контроллер отопительного контура (продолжение)

- Ⓓ Длительность работы с повышенным заданным значением температуры котловой воды или температуры подачи в соответствии с кодовым адресом "Fb":
60 мин

Верхняя граница диапазона регулирования

Электронный ограничитель максимальной температуры
Диапазон настройки: 1 - 127 °C
Изменение через кодовый адрес "C6".

Указание

Ограничитель максимальной температуры не заменяет термореле системы внутрипольного отопления.

Термореле системы внутрипольного отопления:

Процесс регулирования

Отопительный контур со остывает

В пределах "нейтральной зоны" (± 1 K) управление электроприводом смесителя не производится.

Температура подачи снижается

(заданное значение -1 K)

Электропривод смесителя получает сигнал "Смеситель откр". Длительность сигнала возрастает с ростом разности регулирования. Длительность пауз сокращается с ростом разности регулирования.

При превышении настроенного значения термореле выключает насос отопительного контура. Температура подачи в этой ситуации снижается медленно, т.е. автоматическое повторное включение может длиться несколько часов.

Нижняя граница диапазона регулирования

Электронный ограничитель минимальной температуры
Диапазон настройки: 1 - 127 °C
Изменение через кодовый адрес "C5" (действует только в нормальном режиме).

Температура подачи повышается (заданное значение +1 K)

Электропривод смесителя получает сигнал "Смеситель закр". Длительность сигнала возрастает с ростом разности регулирования. Длительность пауз сокращается с ростом разности регулирования.

Регулирование температуры емкостного водонагревателя

Краткое описание

■ Регулировка температуры емкостного водонагревателя обеспечивает поддержание постоянной температуры воды. Это осуществляется включением и выключением насоса загрузки емкостного водонагревателя.

Разность между температурами включения и выключения составляет $\pm 2,5$ К.

- При нагреве емкостного водонагревателя задается заданное значение температуры подачи, которое на 20 К превышает заданную температуру воды в контуре ГВС (изменение через кодовый адрес "60" в группе "Горячая вода").

Функции

Временная программа

Для приготовления горячей воды и циркуляционного насоса ГВС возможен выбор автоматической или индивидуальной временной программы. В автоматическом режиме приготовление горячей воды начинается на 30 минут раньше фазы нагрева отопительного контура.

В индивидуальной временной программе возможна настройка до 4 циклов в день для приготовления горячей воды и циркуляционного насоса ГВС для каждого дня недели. Начатый нагрев емкостного водонагревателя выполняется до конца независимо от временной программы.

В сочетании с кодовым адресом "7F" в группе "Общие параметры"

- Одноквартирный жилой дом
Код "7F:1":
 - Автоматический режим
Для установок с двумя или тремя отопительными контурами в основу берутся циклы отопления отопительного контура 1.
 - Индивидуальная временная программа
Циклы для приготовления горячей воды и для циркуляционного насоса ГВС воздействуют на все отопительные контуры одинаково.

Регулирование температуры емкостного... (продолжение)

- Многоквартирный жилой дом
Код "7F:0":
 - Автоматический режим
Для установок с двумя или тремя отопительными контурами за основу берутся циклы отопления соответствующего отопительного контура.
 - Индивидуальная временная программа
Циклы для приготовления горячей воды и для циркуляционного насоса ГВС могут быть настроены для **каждого отопительного контура в отдельности.**

Приоритетное включение

- С приоритетным включением: (код "A2:2" в группе "**Отопит. контур...**"):

Во время нагрева емкостного водонагревателя заданное значение температуры подачи устанавливается на 0 °С.

Смеситель закрывается, и насос отопительного контура выключается.
- Без приоритетного включения:
Контроллер отопительного контура продолжает работать с неизменным заданным значением.

Функция защиты от замерзания

Если температура воды в контуре ГВС опускается ниже 5 °С, то емкостный водонагреватель подогревается до 20 °С.

Дополнительная функция для приготовления горячей воды (термическая дезинфекция)

Функция активируется посредством ввода второго заданного значения для воды контура ГВС и активации 4-го цикла приготовления горячей воды через кодовый адрес "58" в группе "**Горячая вода**".

Заданная температуры воды в контуре ГВС

Заданное значение температуры воды в контуре ГВС настраивается в диапазоне от 10 до 60 °С.

Через кодовый адрес "56" в группе "**Горячая вода**" диапазон заданных значений может быть расширен до 95 °С.

Через кодовый адрес "66" в группе "**Горячая вода**" возможно разрешение на изменение заданного значения на панели управления и/или на устройстве дистанционного управления Vitotrol 300A.

Циркуляционный насос ГВС

Циркуляционный насос контура ГВС в заданные периоды времени подает горячую воду к точкам водоразбора. На контроллере возможна установка четырех циклов для каждого дня недели.

Регулирование температуры емкостного... (продолжение)

Дополнительные переключения

Посредством переключения режима работы возможна блокировка или активация приготовления горячей воды в сочетании с отопительными контурами (см. код "d5" в группе "Отопит. контур...").

Установка с системой послышной загрузки водонагревателя

Указанные функции действительны также в сочетании с системами послышной загрузки водонагревателя.

Процесс регулирования

Код "55:0" в группе "Горячая вода", нагрев емкостного водонагревателя

Емкостный водонагреватель остывает (заданное значение $-2,5$ К, изменение через кодовый адрес "59"):

- Общее заданное значение температуры подачи устанавливается на 20 К выше заданного значения температуры воды в контуре ГВС (изменение через кодовый адрес "60").

Настроить следующие коды: "55:3" в группе "Горячая вода", "4С:1", "4Е:2" в группе "Общие параметры".

Установка с контроллером гелиоустановки

Через кодовый адрес "67" в группе "Горячая вода" возможен ввод 3-го заданного значения температуры воды контура ГВС. Водогрейный котел производит догрев емкостного водонагревателя только в том случае, если температура упала ниже этого значения.

Емкостный водонагреватель нагрелся, (заданное значение $+2,5$ К):

- Общее заданное значение температуры подачи сбрасывается на заданное значение режима погодозависимой теплогенерации.
- Выбег насоса:
 - После нагрева воды в емкостном водонагревателе насос работает до тех пор, пока не будет выполнен один из следующих критериев:
 - Будет достигнуто заданное значение температуры подачи в режиме погодозависимой теплогенерации.
 - Температура воды в контуре ГВС превысит заданное значение на 5 К.
 - Достигается установленное макс. время выбега (кодовый адрес "62").
- Без выбега насосов (код "62:0").

Регулирование температуры емкостного... (продолжение)

Код "55:1" в группе "Горячая вода", адаптивный нагрев емкостного водонагревателя

При адаптивном нагреве емкостного водонагревателя учитывается скорость подъема температуры при приготовлении горячей воды.

Емкостный водонагреватель остывает (заданное значение $-2,5$ К, изменение через кодовый адрес "59"):

- Общее заданное значение температуры подачи устанавливается на 20 К выше заданного значения температуры воды в контуре ГВС (изменение через кодовый адрес "60").

Емкостный водонагреватель нагрелся:

- Контроллер проверяет, должен ли водогрейный котел после нагрева емкостного водонагревателя еще поставлять тепло для отопления или же остаточное тепло должно быть отведено в емкостный водонагреватель. Контроллер соответствующим образом задает точку выключения горелки и насоса, чтобы после нагрева воды в емкостном водонагревателе ее температура не смогла значительно превысить заданное значение температуры контура ГВС.

Код "55:2" в группе "Горячая вода", регулировка температуры емкостного водонагревателя с помощью двух датчиков температуры

1-й датчик температуры емкостного водонагревателя активирует насос загрузки емкостного водонагревателя, и его сигнал оценивается для условий отключения при выбеге насоса.

2-й датчик температуры емкостного водонагревателя:

При большом потреблении горячей воды нагрев емкостного водонагревателя включается досрочно. При отсутствии потребления горячей воды нагрев емкостного водонагревателя досрочно прекращается.

Емкостный водонагреватель остывает:

- заданное значение $-2,5$ К, изменение через кодовый адрес "59" или
- фактическое значение температуры в контуре ГВС на датчике 2 < заданного значения температуры в контуре ГВС \times коэффициент для момента включения (настройка через кодовый адрес "69")

Емкостный водонагреватель нагрелся:

- заданное значение $+2,5$ К и
- фактическое значение температуры в контуре ГВС на датчике 2 > заданного значения температуры в контуре ГВС \times коэффициент для момента выключения (настройка через кодовый адрес "68")

Регулирование температуры емкостного... (продолжение)

Код "55:3" в группе "Горячая вода", регулировка температуры емкостного водонагревателя с помощью системы послышной загрузки водонагревателя

Емкостный водонагреватель остывает (заданное значение $-2,5\text{ K}$, изменение через кодовый адрес "59"):

- Общее заданное значение температуры подачи устанавливается на 20 K выше заданного значения температуры воды в контуре ГВС (изменение через кодовый адрес "60").
- Включается первичный насос системы послышной загрузки водонагревателя.
- 3-ходовой смесительный клапан открывается, после чего доводит температуру до установленного заданного значения.
- Насос загрузки емкостного водонагревателя кратковременно включается и выключается (тактовый режим) до тех пор, пока не будет достигнуто заданное значение температуры подачи (заданное значение температуры воды в контуре ГВС $+ 5\text{ K}$). После этого насос работает постоянно.

Если в процессе нагрева температура упадет ниже необходимого заданного значения, насос загрузки емкостного водонагревателя снова временно переключается в тактовый режим.

Емкостный водонагреватель нагрелся:

- (1.-й датчик температуры емкостного водонагревателя: фактическое значение \geq заданному значению и
2.-й датчик температуры емкостного водонагревателя: фактическое значение $>$ заданного значения $-1,5\text{ K}$)
- Общее заданное значение температуры подачи сбрасывается на заданное значение режима погодозависимой теплогенерации.
- Насос загрузки емкостного водонагревателя при полностью открытом 3-ходовом смесительном клапане сразу выключается.
или
- Насос загрузки емкостного водонагревателя выключается по истечении времени выбега, настраиваемого через код "62".

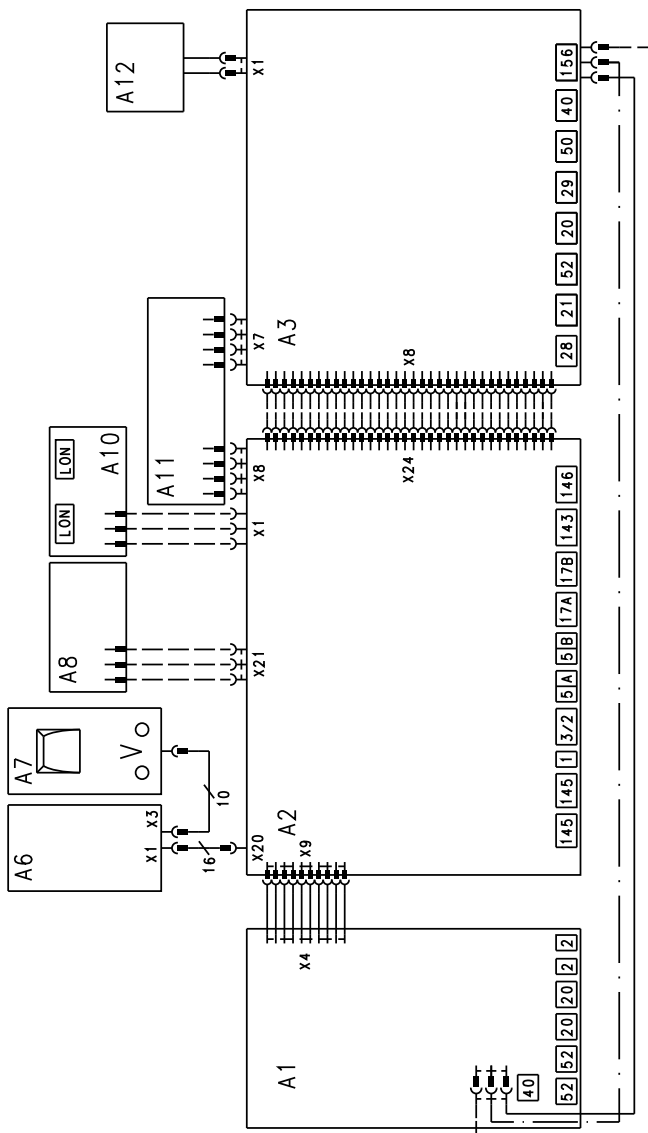
Схемы электрических соединений



Информацию о Vitotronic 100 см. в инструкции по сервисному обслуживанию водогрейного котла.

Схемы электрических соединений (продолжение)

Обзор

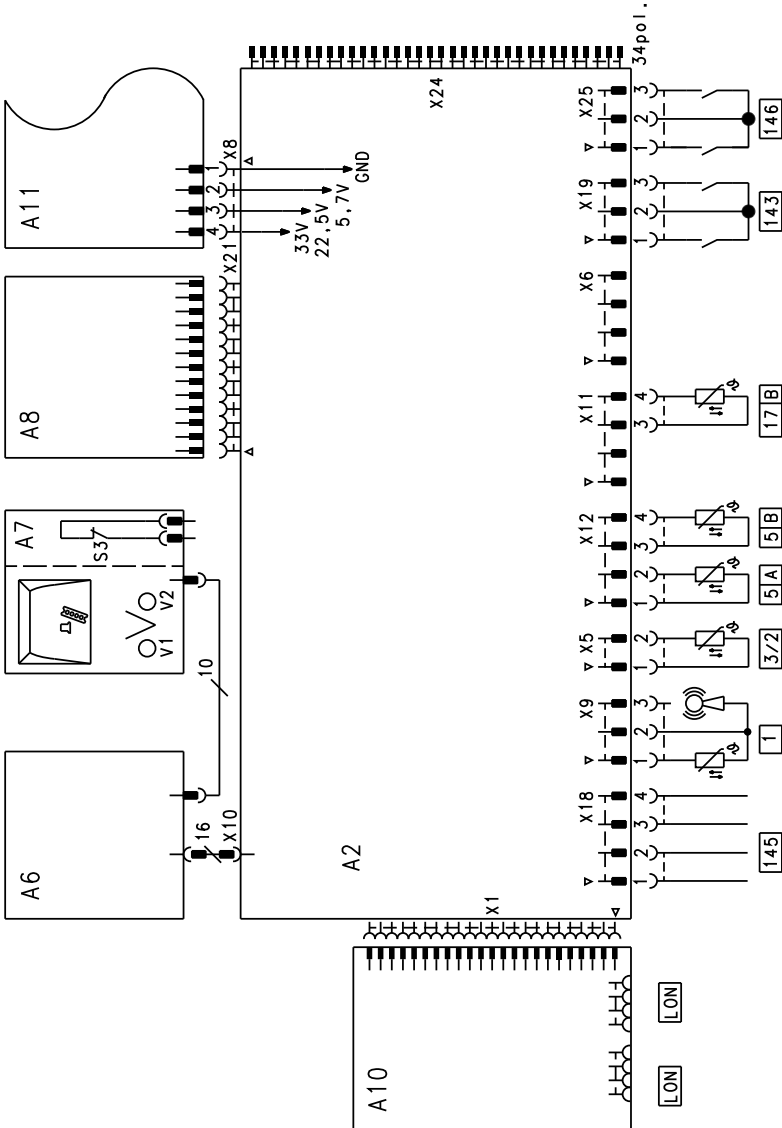


Схемы электрических соединений (продолжение)

- | | | | |
|----|--|------|--|
| A1 | Плата модуля расширения 2-го и 3-го отопительного контура (принадлежность) | A8 | Электронная плата |
| A2 | Низковольтная монтажная плата | A10 | Телекоммуникационный модуль LON (принадлежность) |
| A3 | Монтажная плата 230 В~ | A11 | Плата блока питания |
| A6 | Панель управления | A12 | Регулятор котла |
| A7 | Плата Optolink / переключатель контроля дымовой трубы | X... | Электрические интерфейсы |

Схемы электрических соединений (продолжение)

Низковольтная монтажная плата

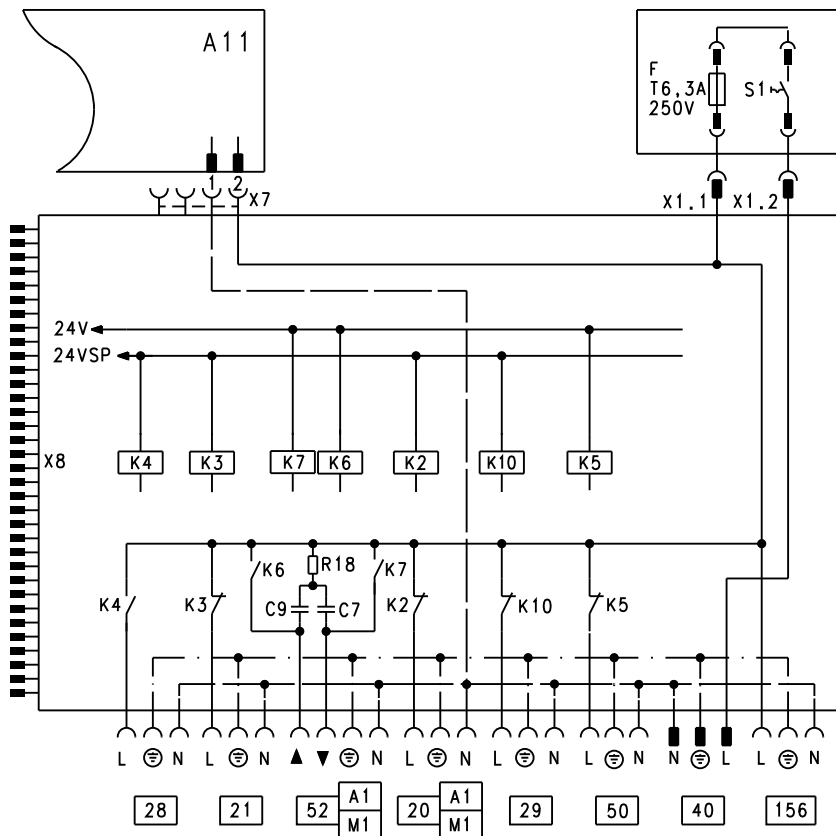


Схемы электрических соединений (продолжение)

1	Датчик наружной температуры/приемник сигналов точного времени (принадлежность)	143	Внешнее переключение
3 / 2	Общий датчик температуры подающей магистрали	145	Абонент шины KM-BUS (принадлежность)
5 A	Датчик температуры емкостного водонагревателя	146	Внешнее переключение
5 B	2. Датчик температуры емкостного водонагревателя (принадлежность)	LON	Соединительный кабель для обмена данными между контроллерами (принадлежность)
17 B	Датчик температуры системы послышной загрузки водонагревателя	S3	Переключатель контроля дымовой трубы "*/"
		V1	Индикатор неисправности (красный)
		V2	Индикатор рабочего состояния (зеленый)
		X...	Электрические интерфейсы

Схемы электрических соединений (продолжение)

Монтажная плата 230 В~



- | | |
|--|---|
| <p>20 Насос отопительного контура или Система послыной загрузки водонагревателя</p> <p>21 Насос загрузки емкостного водонагревателя (принадлежность)</p> <p>28 Циркуляционный насос контура ГВС (принадлежность)</p> <p>29 Магистральный насос</p> | <p>40 Подключение к сети, 230 В, 50 Гц</p> <p>50 Общий сигнал неисправности (предоставляется заказчиком)</p> <p>52 3-ходовой смесительный клапан системы послыной загрузки водонагревателя</p> <p>156 Подача электропитания на принадлежности</p> <p>F Предохранитель</p> |
|--|---|

Схемы электрических соединений (продолжение)

K2-K10 Реле

S1 Сетевой выключатель "Ⓢ"

X... Электрические интерфейсы

Датчики

Датчик температуры емкостного водонагревателя, подающей магистрали и температуры помещения

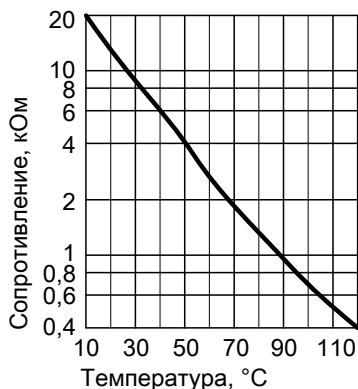
Указание

- Датчик температуры подающей магистрали может использоваться в виде накладного или погружного датчика.
- Датчик температуры помещения подключается к клеммам 3 и 4 контроллера Vitotrol 300A.



Инструкция по монтажу и сервисному обслуживанию Vitotrol 300A

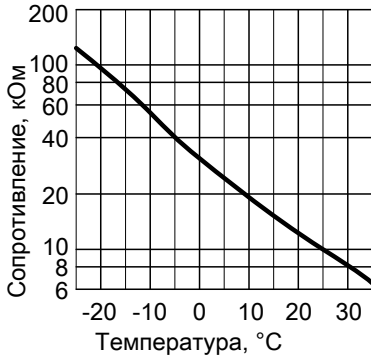
Viessmann NTC 10 кОм (синяя маркировка)



1. Отсоединить соответствующий штекер.
2. Измерить сопротивление датчика и сравнить его с кривой.
3. При большом отклонении проверить монтаж и, при необходимости, заменить датчик.

Датчики (продолжение)**Датчик наружной температуры**

Viessmann NTC 10 кОм (синяя маркировка)

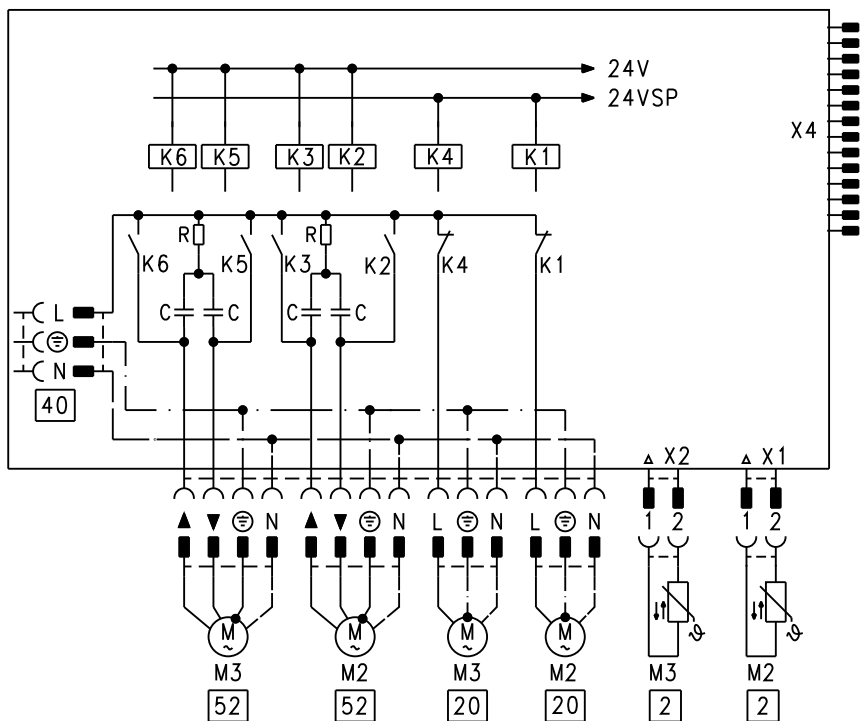


1. Отсоединить штекер 1.
2. Измерить сопротивление датчика на клеммах "1" и "2" штекера и сравнить с кривой.
3. При сильном отклонении от кривой отсоединить провода от датчика и повторить измерение на датчике.
4. В зависимости от результата измерения заменить кабель или датчик наружной температуры.

**Модуль расширения для 2-го и 3-го отопительного контура,
№ заказа 7164 403**

Для подключения двух комплектов привода смесителя для отопительного контура со смесителем.

Модуль расширения для 2-го и 3-го отопительного... (продолжение)



- 2 Датчики температуры подачи
- 20 Насосы отопительных контуров
- 52 Электроприводы смесителей

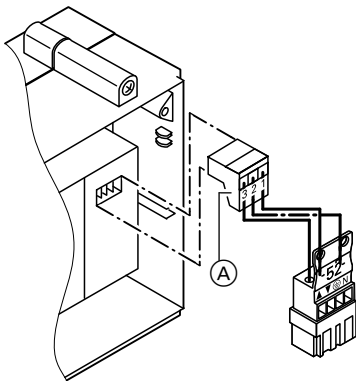
K1-K6 Реле
 X... Электрические интерфейсы
Технические данные см. на стр..

Комплект привода смесителя, № заказа 7441 998

Элементы:

- Электропривод смесителя, с соединительным кабелем, длина 4,0 м (не для фланцевых смесителей)
- Штекер для подключения насоса отопительного контура
- Датчик температуры подачи в виде накладного датчика для измерения температуры подающей магистрали, с соединительным кабелем длиной 5,8 м.

Изменение направления вращения (при необходимости)



1. Отсоединить 3-полюсный штекер (A) от электропривода смесителя и вставить, повернув на 180 °.
2. Проверить направление вращения.

- ▲ Смеситель "Откр."
- ▼ Смеситель "Закр."

Переключение смесителя вручную

Поднять рычаг электропривода, вывести из зацепления рукоятку смесителя и извлечь штекер (A).

Комплект привода смесителя, № заказа 7441 998 (продолжение)

Технические данные электропривода смесителя

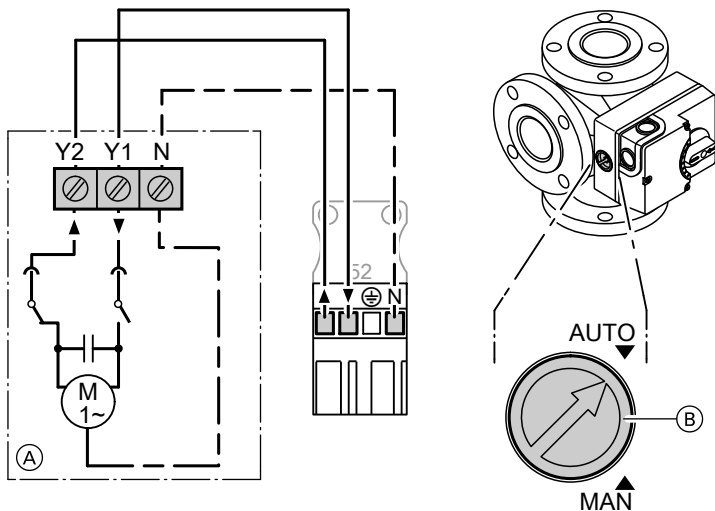
Номинальное напряжение	230 В~
Номинальная частота	50 Гц
Потребляемая мощность	4 Вт
Класс защиты	II
Вид защиты	IP 42 согласно EN 60 529, обеспечить при монтаже

Допустимая температура окружающей среды

- в режиме эксплуатации 0 до +40 °С.
- при хранении и транспортировке -20 до +65 °С.

Электропривод смесителя, № заказа 9522 487

Для смесителя отопительного контура DN 40 и 50.



- (A) Электропривод смесителя
- (B) Переключатель муфты сцепления

- ▲ Смеситель откр.
- ▼ Смеситель закр.

Электропривод смесителя, № заказа 9522 487 (продолжение)

Изменение направление вращения

Поменять жилы на клеммах "Y1" и "Y2".

Проверка направления вращения

При проверке реле контроллера смеситель открывается и закрывается.

Перемещение смесителя вручную

Переключатель муфты сцепления

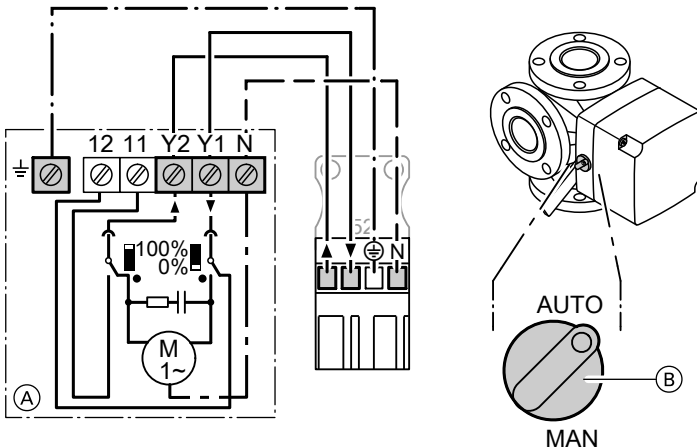
Ⓑ в положении "MAN".

Технические характеристики

Номинальное напряжение	230 В~
Номинальная частота	50 Гц
Потребляемая мощность	3 Вт
Вид защиты	IP 42
Крутящий момент	5 Нм
Время работы для 90°<	135 с

Электропривод смесителя, № заказа Z004 344

Для смесителя отопительного контура DN 65 и 100.



- Ⓐ Электропривод смесителя
- Ⓑ Переключатель муфты сцепления

- ▲ Смеситель откр.
- ▼ Смеситель закр.

Электропривод смесителя, № заказа Z004 344 (продолжение)

Изменение направление вращения

Поменять жилы на клеммах "Y1" и "Y2".

Проверка направления вращения

При проверке реле контроллера смеситель открывается и закрывается.

Перемещение смесителя вручную

Переключатель муфты сцепления **(B)** в положении "MAN".

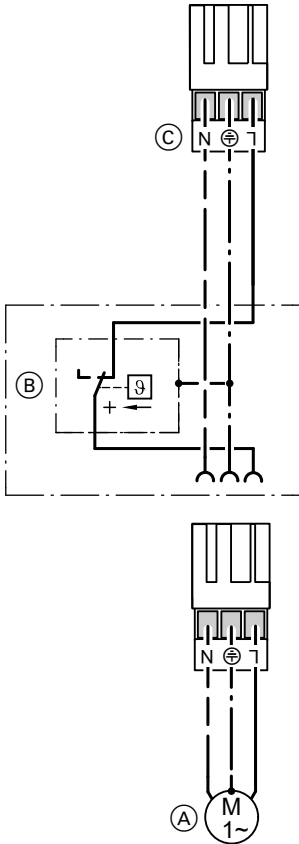
Технические характеристики

Номинальное напряжение	230 В~
Номинальная частота	50 Гц
Потребляемая мощность	4 Вт
Вид защиты	IP 42
крутящий момент	12 Нм
Время работы для 90°<	125 с

Термореле для ограничения максимальной температуры

Погружной терморегулятор, № заказа 7151 728

Накладной терморегулятор, № заказа 7151 729



- (A) Насос отопительного контура
- (B) Терморегулятор (термореле)
- (C) Штекер 20 терморегулятора (термореле) к контроллеру

Электромеханическое термореле, работающее по принципу жидкостного расширения.

При превышении настроенного значения отключает насос отопительного контура.

Температура подачи в этой ситуации снижается медленно, т.е. автоматическое повторное включение может длиться несколько часов.

Технические данные

Диапазон настройки 30 - 80 °C

винтовые

Соединительные клеммы

клеммы для 1,5 мм²

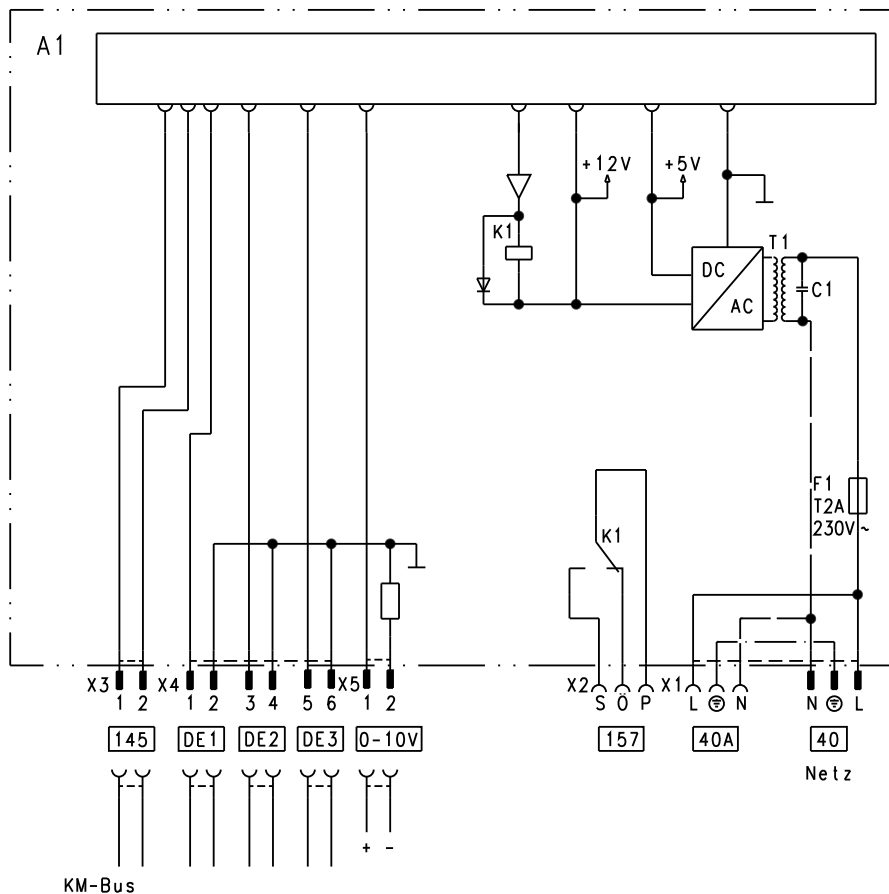
Разность между температурой вкл. и выкл.

- Погружной терморегулятор
- Накладной терморегулятор

макс. 11 К

макс. 14 К

Модуль расширения EA1, № заказа 7452 091



- DE1 Цифровой вход 1
- DE2 Цифровой вход 2
- DE3 Цифровой вход 3
- 0 - 10 В Вход 0 - 10 В
- 40 Подключение к сети
- 40 А Подача электропитания на дополнительные принадлежности

- 157 Устройство сигнализации неисправностей (беспотенциальный контакт)

- 145 KM-BUS

Модуль расширения EA1, № заказа 7452 091 (продолжение)

Цифровые информационные входы DE1 - DE3

Функции:

- внешнее переключение режимов работы для одного отопительного контура
- внешняя блокировка
- внешняя блокировка с входом сигнала неисправности
- внешний запрос теплогенерации с минимальной температурой подачи установки
- вход сигнала неисправности
- краткосрочная работа циркуляционного насоса ГВС

Подключаемые контакты должны соответствовать классу защиты II.

Присвоение функций входам

Функция входов выбирается через следующие коды в группе "**Общие параметры**" на контроллере водогрейного котла:

- DE1: кодовый адрес "5d"
- DE2: кодовый адрес "5E"
- DE3: кодовый адрес "5F"

Присвоение функции переключения режима работы отопительным контурам

Присвоение переключения режима работы **соответствующему отопительному контуру** выбирается через код "d8" в группе "**Отопит. контур...**":

- Код "d8:1": переключение через вход DE1
- Код "d8:2": переключение через вход DE2
- Код "d8:3": переключение через вход DE3

Влияние переключения режимов работы устанавливается через код "d5" в группе "**Отопит. контур...**".

Длительность переключения

- Контакт замкнут постоянно: Переключение активно, пока контакт остается замкнутым.
- Кратковременное замыкание контакта кнопкой: Переключение активно в течение времени, настроенного в кодовом адресе "F2" в группе "**Отопит. контур...**".

Время работы циркуляционного насоса ГВС в краткосрочном режиме

Время работы настраивается через кодовый адрес "12" в группе "**Общие параметры**".

Модуль расширения EA1, № заказа 7452 091 (продолжение)

Аналоговый вход 0 - 10 В

Подключение к входам 0 - 10 В обеспечивает дополнительное заданное значение температуры котловой воды:

0 - 1 В рассматривается как "без указания заданного значения температуры котловой воды".

Кодовый адрес "1E" в группе **"Общие параметры"**:

- "1E:0" \triangleq запрос температуры настраивается в диапазоне 0 - 100°C
 - 1 В \triangleq 10 °C изменение заданного значения
 - 10 В \triangleq 100 °C изменение заданного значения
- "1E:1" \triangleq запрос температуры настраивается в диапазоне 30 - 120°C
 - 1 В \triangleq 30 °C изменение заданного значения
 - 10 В \triangleq 120 °C изменение заданного значения

Выход 157

Подключение устройства подачи сигнала общей неисправности или сигнализация пониженного режима (сокращение числа оборотов насосов отопительного контура).

Функция выхода 157 устанавливается через кодовый адрес "5C" в группе **"Общие параметры"**.

Спецификация деталей



Информацию о Vitotronic 100 см. в инструкции по сервисному обслуживанию водогрейного котла.

Указания по заказу запасных деталей!

При заказе указать номер заказа и заводской номер (см. фирменную табличку (A)), а также номер позиции детали (из этой спецификации деталей).

Стандартные детали можно приобрести через местную торговую сеть.

Детали

- 0001 Шарниры
- 0008 Регулируемая опора
- 0011 Сетевой выключатель на панели управления
- 0012 Крышка платы модуля расширения 2-го и 3-го отопительного контура
- 0013 Передняя часть корпуса
- 0014 Крышка платы
- 0015 Передняя откидная крышка
- 0016 Задняя часть корпуса
- 0017 Консоль для крепления на стене
- 0018 Панель управления
- 0019 Заглушка слева
- 0020 Заглушка справа
- 0021 Шлейф, 10-полюсный
- 0022 Соединительный кабель платы комплекта привода смесителя
- 0023 Соединительный кабель переключателя контроля дымовой трубы
- 0024 Навинчивающаяся головка слабботочного предохранителя
- 0025 Держатель слабботочного предохранителя
- 0037 Переключатель контроля дымовой трубы, 1-полюсный
- 0038 Переключатель, 2-полюсный (сетевой выключатель)
- 0040 Датчик наружной температуры [1]
- 0042 Погружной датчик температуры (датчик температуры котла, датчик температуры емкостного водонагревателя, датчик температуры подачи гидравлического разделителя)
- 0045 Накладной датчик температуры установки (датчик подающей магистрали)
- 0048 Электронная плата модуля расширения 2-го и 3-го отопительного контура
- 0049 Низковольтная монтажная плата
- 0050 Электронная плата
- 0051 Плата Optolink / переключатель контроля дымовой трубы
- 0052 Монтажная плата 230 В~
- 0054 Плата блока питания
- 0056 Телекоммуникационный модуль LON
- 0057 Соединительный кабель LON
- 0057 Оконечное сопротивление LON
- 0074 Соединительный кабель, 16-полюсный
- 0080 Руководство по монтажу и сервисному обслуживанию
- 0081 Инструкция по эксплуатации
- 0092 Предохранитель Т 6,3 А/250 В~
- 0100 Штекеры для датчиков (7 шт.)
- 0101 Штекеры для насосов (3 шт.)
- 0102 Штекеры [52] (3 шт.)
- 0103 Штекеры сетевого выхода [156] (3 шт.)
- 0104 Штекеры подключения к сети [40] (3 шт.)

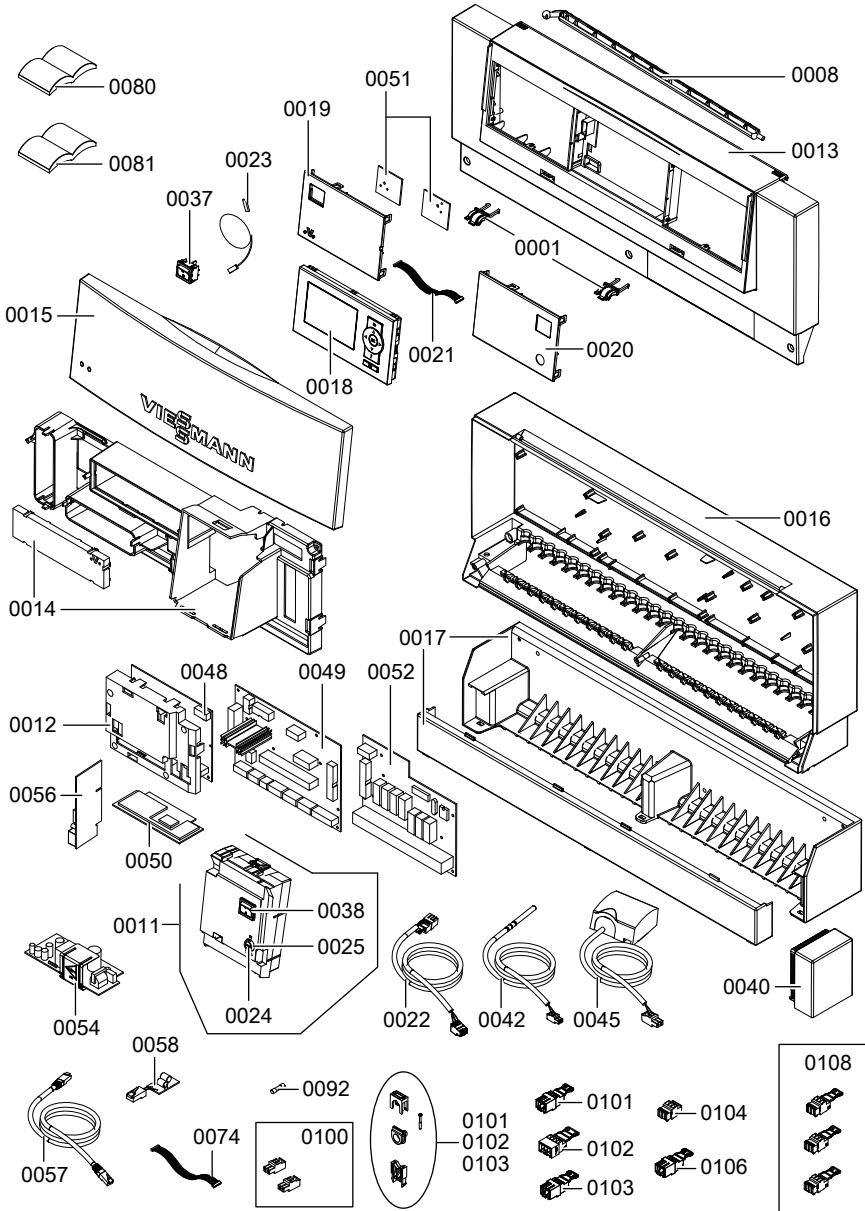
Спецификация деталей (продолжение)

0106 Штекеры 50 (3 шт.)

0108 Штекеры 143, 145, 146

Ⓐ Фирменная табличка

Спецификация деталей (продолжение)



Технические данные



Информацию о Vitotronic 100 см. в инструкции по сервисному обслуживанию водогрейного котла.

Номинальное напряжение	230 В~
Номинальная частота	50 Гц
Номинальный ток	6 А~
Потребляемая мощность	10 Вт
Класс защиты	I
Вид защиты	IP 20 D согласно EN 60529, обеспечить при монтаже/установке
Принцип действия	тип 1 В согласно EN 60730-1
Допустимая темп. окруж. среды	
■ в режиме эксплуатации	от 0 до +40 °С Использование в жилых помещениях и в котельных (при нормальных условиях окружающей среды)
■ при хранении и транспортировке	от -20 до +65 °С
Номинальная нагрузка релейных выходов при 230 В~	
20 Насос отопительного контура или первичный насос системы послышной загрузки водонагревателя	4 (2) А~*3
21 Насос загрузки емкостного водонагревателя	4 (2) А~*3
28 Циркуляционный насос ГВС	4 (2) А~*3
29 Магистральный насос	4 (2) А~*3
50 Общий сигнал неисправности	4 (2) А~*3
52 Электропривод смесителя или электропривод 3-ходового смесительного клапана системы послышной загрузки водонагревателя	0,2 (0,1) А~*3

*3 Всего макс. 6 А~

Предметный указатель

V

Vitosolic.....146

A

Абоненты LON

■ Сигналы неисправностей.....123

Автоматический режим.....144

Адаптивный нагрев емкостного водонагревателя.....147

B

Внешнее переключение режимов работы.....29

Внешний запрос

■ через вход 0 – 10 В.....26

■ через коммутационный контакт...25

Внешний сигнал "Смеситель закр."/ "Смеситель откр.".....73

Внешний сигнал "Смеситель закр."/ Внешний сигнал "Смеситель откр." 72

Внешний сигнал Смеситель закр....29

Внешний сигнал Смеситель откр....29

Внешняя блокировка.....27

Временная программа

■ отопление помещений.....133

■ приготовление горячей воды....144

Выбор отопительного контура.....42

Вызов меню "Обслуживание".....101

Вызов сервисного уровня.....101

Вызов сигнала неисправности.....108

Выполнение соединения LON.....31

Г

Газоходный каскад.....69, 127

Д

Датчик наружной температуры.....157

Датчик температуры буферной емкости.....156

Датчик температуры емкостного водонагревателя.....156

Датчик температуры подачи.....156

Датчик температуры помещения...156

Динамика установки для отопительного контура со смесителем.....138

Динамика установки для смесителя97

Дополнительная функция для приготовления горячей воды.....145

Дополнительные переключения...146

З

Заданная температура воды в контуре ГВС.....145

Защита от замерзания.....139

И

Индикация неисправностей.....108

История ошибок.....108

К

Каскадный контроллер.....126

Квитирование индикации неисправности.....108

Коды неисправностей.....109

Комплект привода смесителя.....159

Конструктивные элементы.....156

Контроллер

■ открытие.....37

■ сборка.....36

Контроллер гелиоустановки.....146

Контроллер отопительного контура.....133

Краткие опросы.....103

Л

Логика управления насосами отопительных контуров.....134

Логическая функция насосов отопительного контура.....134

М

Многоквартирный жилой дом.....145

Модуль расширения EA1.....164

Модуль управления гелиоустановкой.....146

Монтаж контроллера.....17

Предметный указатель (продолжение)

Н

Наклон кривой отопления.....48
 Направление вращения электропривода смесителя.....161, 162
 Наружная температура.....134
 Насос загрузки водонагревателя.....21
 Насосы
 ■ выбег.....146
 ■ монтаж.....21
 ■ подключение.....21
 Настройка времени.....38
 Настройка даты.....38
 Настройка кодовых адресов.....42
 Настройка последовательности котлов.....43
 Настройка температуры помещения.....48
 Нормальная температура помещения.....48

О

Обзор
 ■ электрические подключения.....13
 Ограничение максимальной температуры.....74, 125, 126, 143
 Ограничение минимальной температуры.....74, 126, 143
 Одноквартирный жилой дом.....144
 Оптимизации времени выключения.....96, 97
 Оптимизация времени включения. 96
 Отопительный контур со смесителем
 ■ Динамика установки.....138

П

Память неисправностей.....108
 Переключение режимов работы.....29
 Переключение языка.....38
 Плата
 ■ комплект привода смесителя.....15
 ■ монтажная плата 230В~.....15
 ■ низковольтная монтажная плата. 15

Плата комплекта привода смесителя.....157
 Повышение пониженной температуры помещения.....141
 Подвод кабелей и их разгрузка от натяжения.....18
 Подключение датчиков.....20
 Подключение к сети.....34
 Подключение сервоприводов.....24
 Подключение смесительного клапана.....24
 Подключения, обзор.....13
 Подсоединение контроллера к системе LON.....41
 Пониженная температура помещения.....49
 Пониженной температуры помещения, повышение.....141
 Приготовление горячей воды144, 145
 Приоритетное включение.....134, 145
 Приоритетное включение емкостного водонагревателя.....134, 145
 Присвоение отопительного контура42
 Проверка абонентов LON.....41
 Проверка выходов.....44
 Проверка датчиков.....46

Р

Разность температур.....74, 140
 Разность температур для отключения.....125
 Расширенный экономный режим. 135
 Регулирование температуры емкостного водонагревателя.....144
 Регулировка температуры котла. 125
 Регулировка температуры подачи140
 Режим вечеринки.....79
 Режим кодирования 1
 ■ вызов.....50
 Режим кодирования 2
 ■ вызов.....63

Предметный указатель (продолжение)**С**

Сброс индикации неисправности..	108
Сброс кодов.....	50, 63
Сервисные опросы.....	101
Сервопривод смесительного клапана комплекта теплообменника.....	81
Сетевой кабель.....	34
Система послылойной загрузки водонагревателя.....	146, 148
Соединение с Vitotronic 100.....	19
Сокращение времени нагрева.....	142
Спецификация деталей.....	167
Сушка бетонной стяжки.....	135
Схема электрических соединений	
■ монтажная плата 230 В~.....	154
■ обзор.....	150
Схемы установок.....	50
Схемы электрических соединений	
■ низковольтная монтажная плата.....	152

Т

Телекоммуникационный модуль	
LON.....	41
Температура воды в контуре ГВС	134
Температура помещения.....	134
Термореле.....	163
Тест реле.....	44
Технические данные.....	170

У

Уровень кривой отопления.....	48
Устройство подачи сигнала общей неисправности.....	24

Ф

Функциональное описание	
■ каскадный контроллер.....	126
■ контроллер отопительного контура.....	133
■ регулирование температуры емкостного водонагревателя.....	144
■ регулировка температуры котла.....	125
Функция сушки бетонной стяжки.....	135

Ц

Центральное управление.....	138
Циркуляционный насос ГВС.....	21, 145

Э

Экономная функция смесителя....	135
Экономный режим.....	134
Электрические подключения, обзор	13
Электропривод для 3-ходового смесителя (клапан).....	24
Электропривод смесителя....	160, 161

