

Инструкция по монтажу и сервисному обслуживанию

для специалистов

VIESSMANN



Vitotronic 200-H
Тип НК1В и НК3В

Цифровые контроллеры для погодозависимого управления
отопительными контурами

*Указания относительно области действия инструкции
см. на последней странице.*

VITOTRONIC 200-H



Указания по технике безопасности



Во избежание опасных ситуаций, физического и материального ущерба просим строго придерживаться данных указаний по технике безопасности.

Указания по технике безопасности



Опасность

Этот знак предупреждает об опасности причинения физического ущерба.



Внимание

Этот знак предупреждает об опасности материального ущерба и вредных воздействий на окружающую среду.

Указание

Сведения, которым предшествует слово "Указание", содержат дополнительную информацию.

Целевая группа

Данная инструкция предназначена исключительно для аттестованных специалистов.

- Работы на газовом оборудовании разрешается выполнять только специалистам по монтажу, имеющим на это допуск ответственного предприятия по газоснабжению.
- Электротехнические работы разрешается выполнять только специалистам-электрикам, аттестованным на выполнение этих работ.
- Первичный ввод в эксплуатацию должен осуществляться изготовителем установки или аттестованным им специализированным предприятием.

Предписания

При проведении работ должны соблюдаться

- законодательные предписания по охране труда,
- законодательные предписания по охране окружающей среды,
- требования организаций по страхованию от несчастных случаев на производстве,
- соответствующие правила техники безопасности по DIN, EN, ГОСТ, ПБ и ПТБ

Указания по технике безопасности (продолжение)**При запахе газа****Опасность**

При утечке газа возможны взрывы, следствием которых могут явиться тяжелейшие травмы.

- Не курить! Не допускать открытого огня и искрообразования. Категорически запрещается пользоваться выключателями освещения и электроприборов.
- Закрывать запорный газовый кран.
- Открыть окна и двери.
- Вывести людей из опасной зоны.
- Находясь вне здания, известить уполномоченное специализированное предприятие по газо- и электроснабжению.
- Находясь в безопасном месте (вне здания), отключить электропитание здания.

При запахе продуктов сгорания**Опасность**

Продукты сгорания могут стать причиной опасных для жизни отравлений.

- Вывести отопительную установку из эксплуатации.
- Проветрить помещение, в котором находится установка.
- Закрывать двери в жилые помещения.

Работы на установке

- При использовании газового топлива закрыть запорный газовый кран и защитить его от случайного открытия.
- Выключить электропитание установки (например, посредством отдельного предохранителя или главным выключателем) и проконтролировать отсутствие напряжения.
- Принять меры по предотвращению повторного включения установки.

**Внимание**

Под действием электростатических разрядов возможно повреждение электронных элементов.

Перед выполнением работ прикоснуться к заземленным предметам, например, к отопительным или водопроводным трубам для отвода электростатического заряда.

Ремонтные работы**Внимание**

Ремонт элементов, выполняющих защитную функцию, не допускается по соображениям эксплуатационной безопасности установки.

Дефектные элементы должны быть заменены оригинальными деталями фирмы Viessmann.

Указания по технике безопасности (продолжение)

Дополнительные элементы, запасные и быстроизнашивающиеся детали



Внимание

Запасные и быстроизнашивающиеся детали, не прошедшие испытание вместе с установкой, могут ухудшить эксплуатационные характеристики. Монтаж не имеющих допуска элементов, а также неразрешенные изменения и переоборудования могут отрицательным образом повлиять на безопасность установки и привести к потере гарантийных прав.

При замене использовать исключительно оригинальные детали фирмы Viessmann или запасные детали, разрешенные к применению фирмой Viessmann.



Инструкция по монтажу

Подготовка монтажа

Обозначения в примерах установок:.....	7
Пример установки 1, ID: 4605441.....	8
Пример установки 2, ID: 4605442.....	12
Расширение установки.....	17

Последовательность монтажа

Общая схема электрических подключений.....	23
Монтаж консоли и задней части контроллера.....	25
Ввод проводов и кабелей и их разгрузка от натяжения.....	26
Подключение датчиков.....	27
Подключение насосов.....	28
Подключение электроприводов.....	30
Подключение устройства подачи сигнала общей неисправности.....	31
Внешний сигнал "Смеситель закр."/"Смеситель откр.".....	31
Внешнее переключение режима работы.....	32
Подключение к сети.....	34
Монтаж передней части контроллера.....	36
Открыть контроллер.....	37

Инструкция по сервисному обслуживанию

Ввод в эксплуатацию

Переключение языка дисплея.....	38
Настройка даты и времени суток.....	38
Настройка кодовых адресов в соответствии с исполнением установки.....	38
Проверка выходов (исполнительных элементов) и датчиков.....	39
Настройка кривых отопления.....	40
Подсоединение контроллера к LON.....	44

Сервисные опросы

Вызов меню "Обслуживание".....	47
Опрос рабочих параметров.....	47
Краткие опросы.....	48

Устранение неисправностей

Индикация неисправностей.....	51
-------------------------------	----

Описание функций

Управление отопительным контуром.....	65
Регулирование температуры емкостного водонагревателя.....	75

Оглавление (продолжение)

Режим кодирования 1

Вызов режима кодирования 1.....	81
Группа "Общие параметры".....	82
Группа "Горячая вода".....	84
Группа "Гелиоустановка".....	85
Группа "Отопит. контур 1", "Отопит. контур 2", "Отопит. контур 3".....	87

Режим кодирования 2

Вызов режима кодирования 2.....	94
Группа "Общие параметры".....	94
Группа "Горячая вода".....	105
Группа "Гелиоустановка".....	110
Группа "Отопит. контур 1", "Отопит. контур 2", "Отопит. контур 3".....	119

Схемы

Схема электрических соединений и электромонтажная схема.....	129
--	-----

Конструктивные элементы

Датчики.....	135
Комплект привода смесителя, № заказа 7441 998.....	136
Электропривод смесителя, № заказа 9522 487.....	138
Электропривод смесителя, № заказа Z004 344.....	139
Термореле для ограничения максимальной температуры.....	140
Модуль расширения EA1, № заказа 7452 091.....	141

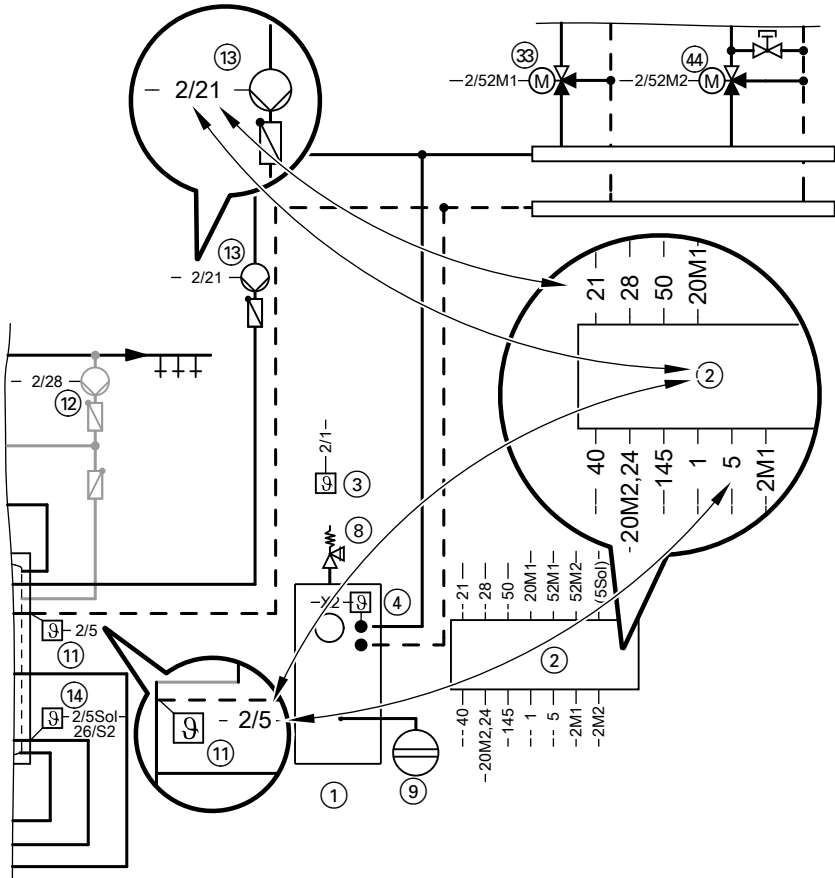
Спецификации деталей

Спецификация деталей контроллера, тип НК1В.....	144
Спецификация деталей контроллера, тип НК3В.....	146

Технические характеристики	148
---	-----

Предметный указатель	149
-----------------------------------	-----

Обозначения в примерах установок:

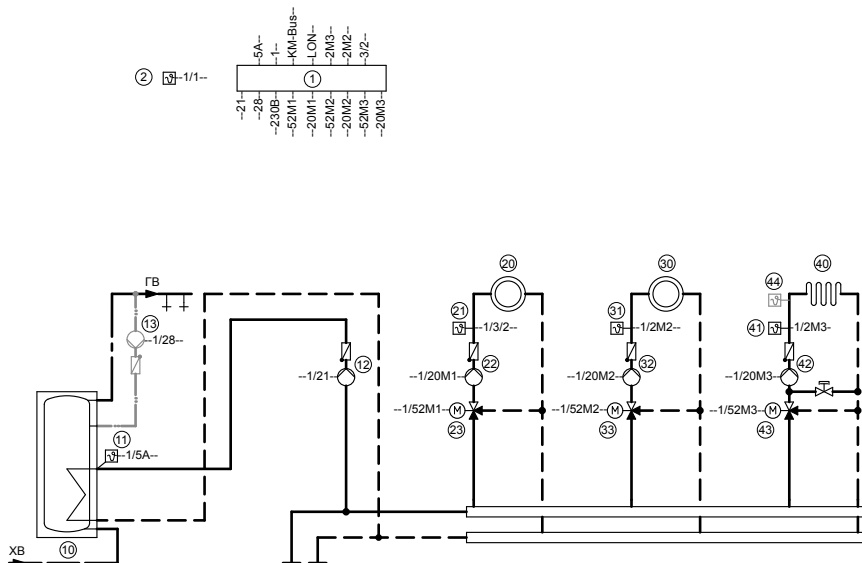


В приведенных ниже примерах установок в качестве контроллера использован Vitotronic 200-H, тип НК3В.

С помощью Vitotronic 200-H, тип НК1В можно управлять только одним отопительным контуром со смесителем.

Пример установки 1, ID: 4605441

Гидравлическая монтажная схема



Указание: Эта схема представляет собой общий пример без запорных и предохранительных устройств. Она не заменяет профессиональное проектирование, необходимое для выполнения заказчиком для конкретных условий применения..

Необходимое оборудование

Поз.	Наименование
①	Vitotronic 200-H
②	Датчик наружной температуры ATS
⑩	Емкостный водонагреватель
⑪	Датчик температуры емкостного водонагревателя STS
⑫	Насос загрузки емкостного водонагревателя UPSB
⑬	Циркуляционный насос ГВС (ZP)
⑳	Отопительный контур 1
㉒	Насос отопительного контура M1 Комплект привода смесителя для одного отопительного контура со смесителем:

Пример установки 1, ID: 4605441 (продолжение)

Поз.	Наименование
21	Датчик температуры подачи М1 в виде накладного датчика температуры и
23	Электропривод смесителя М1 или
21	Датчик температуры подачи М1 в виде ■ накладного датчика температуры или ■ погружного датчика температуры и
23	Электропривод фланцевого смесителя М1
30	Отопительный контур 2 (только для типа НКЗВ)
32	Насос отопительного контура М2 Комплект привода смесителя для одного отопительного контура со смесителем:
31	Датчик температуры подачи М2 в виде накладного датчика температуры и
33	Электропривод смесителя М2 или Датчик температуры подачи М2 в виде ■ накладного датчика температуры или ■ погружного датчика температуры и
33	Электропривод фланцевого смесителя М2
40	Отопительный контур 3 (контур внутривольного отопления, только для типа НКЗВ)
42	Насос отопительного контура М3 Комплект привода смесителя для одного отопительного контура со смесителем:
41	Датчик температуры подачи М3 в виде накладного датчика температуры и
43	Электропривод смесителя М3 или
41	Датчик температуры подачи М3 ■ Накладной датчик температуры или

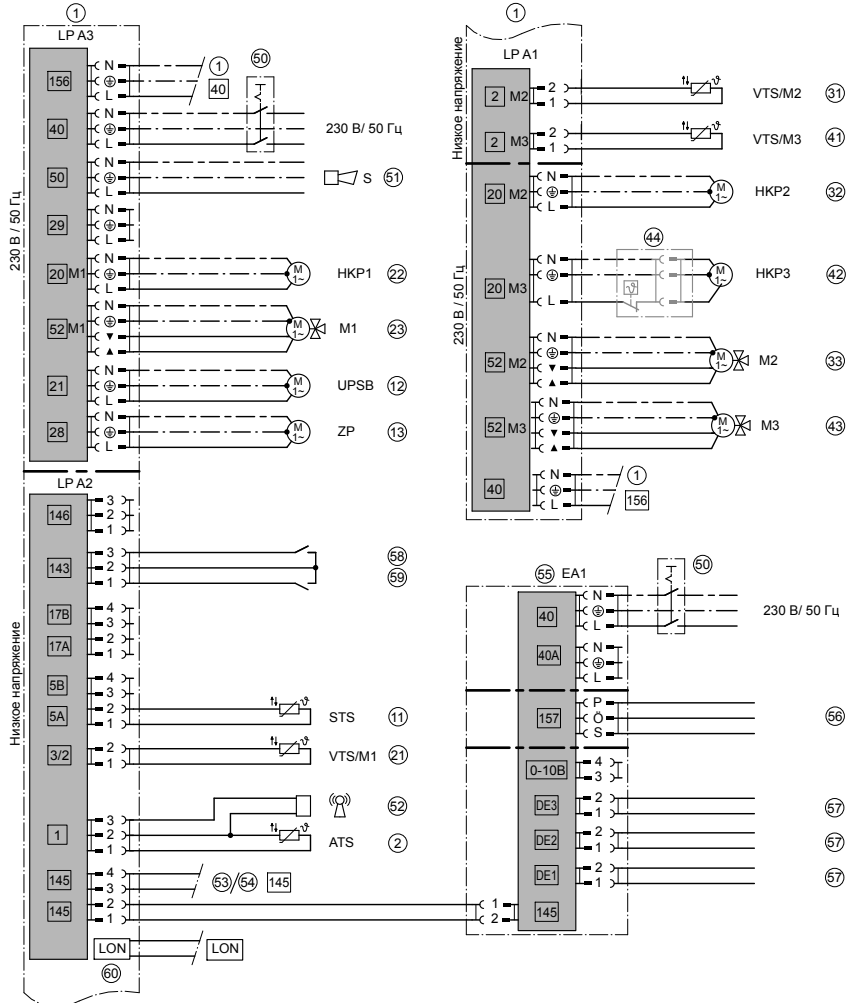


Пример установки 1, ID: 4605441 (продолжение)

Поз.	Наименование
	<ul style="list-style-type: none"> ■ Погружной датчик температуры и
④3	Электропривод фланцевого смесителя M3
④4	Термореле (ограничитель максимальной температуры)
	Принадлежности (опционально)
⑤0	Сетевой выключатель
⑤1	Устройство сигнализации общей неисправности (S)
⑤2	Приемник сигналов точного времени (не для РФ)
⑤3	Vitotrol 200A или Vitotrol 300A
⑤4	Vitocom 100, тип GSM
⑤5	Модуль расширения EA1:
⑤6	1 релейный выход (беспотенциальный переключающий контакт)
	<ul style="list-style-type: none"> ■ Управление подающим насосом на тепловой пункт ■ Сигнализация пониженного режима для одного отопительного контура
⑤7	3 цифровых входа
	<ul style="list-style-type: none"> ■ Внешнее переключение режима работы, возможна настройка отдельно для отопительных контуров 1 - 3 ■ Вход сигнала неисправности ■ Кратковременный режим работы циркуляционного насоса контура водоразбора ГВС
	Внешние переключения
⑤8	■ Внешний сигнал "Смеситель закр."
⑤9	■ Внешнее переключение режима работы/внешний сигнал "Смеситель откр."
⑥0	Телекоммуникационный модуль LON для связи со следующими компонентами:
	Контроллер котлового и отопительных контуров Vitotronic 200 и 300
	Каскадный контроллер Vitotronic
	Vitotronic 200-H
	Vitocom 200 и 300
	Vitogate 200, тип EIB

Пример установки 1, ID: 4605441 (продолжение)

Электрическая монтажная схема



Пример установки 1, ID: 4605441 (продолжение)

Необходимое кодирование

В установках с емкостным водонагревателем кодовые адреса "00:2" - "00:10" настраиваются автоматически.

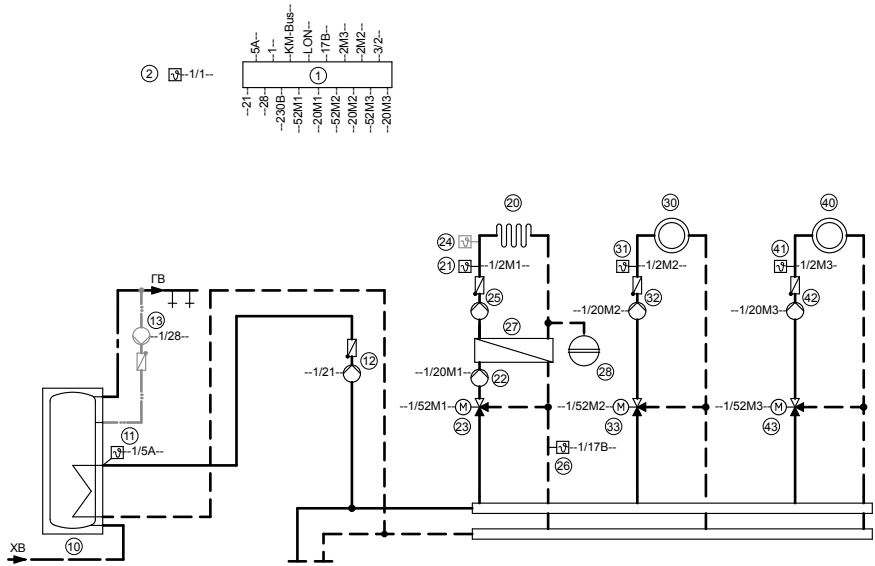
Пример установки 2, ID: 4605442

Установка, оборудованная контуром внутриспольного отопления с теплообменником

Гидравлическая монтажная схема

Если контур внутриспольного отопления регулируется датчиком температуры подачи и температуры обратной магистрали (оптимизированное регулирование), он **должен быть** отопительным контуром M1 (отопительный контур 1).

Пример установки 2, ID: 4605442 (продолжение)



Указание: Эта схема представляет собой общий пример без запорных и предохранительных устройств. Она не заменяет профессиональное проектирование, необходимое для выполнения заказчиком для конкретных условий применения.

Необходимое оборудование

Поз.	Наименование
①	Vitotronic 200-H
②	Датчик наружной температуры ATS
⑩	Емкостный водонагреватель
⑪	Датчик температуры емкостного водонагревателя STS
⑫	Насос загрузки емкостного водонагревателя UPSB
⑬	Циркуляционный насос ГВС (ЗР)
⑳	Отопительный контур 1 (контур внутрипольного отопления)
㉒	Насос отопительного контура М1 (первичный) Комплект привода смесителя для одного отопительного контура со смесителем:
㉔	Датчик температуры подачи М1 в виде накладного датчика температуры и
㉖	Электропривод смесителя М1

Пример установки 2, ID: 4605442 (продолжение)

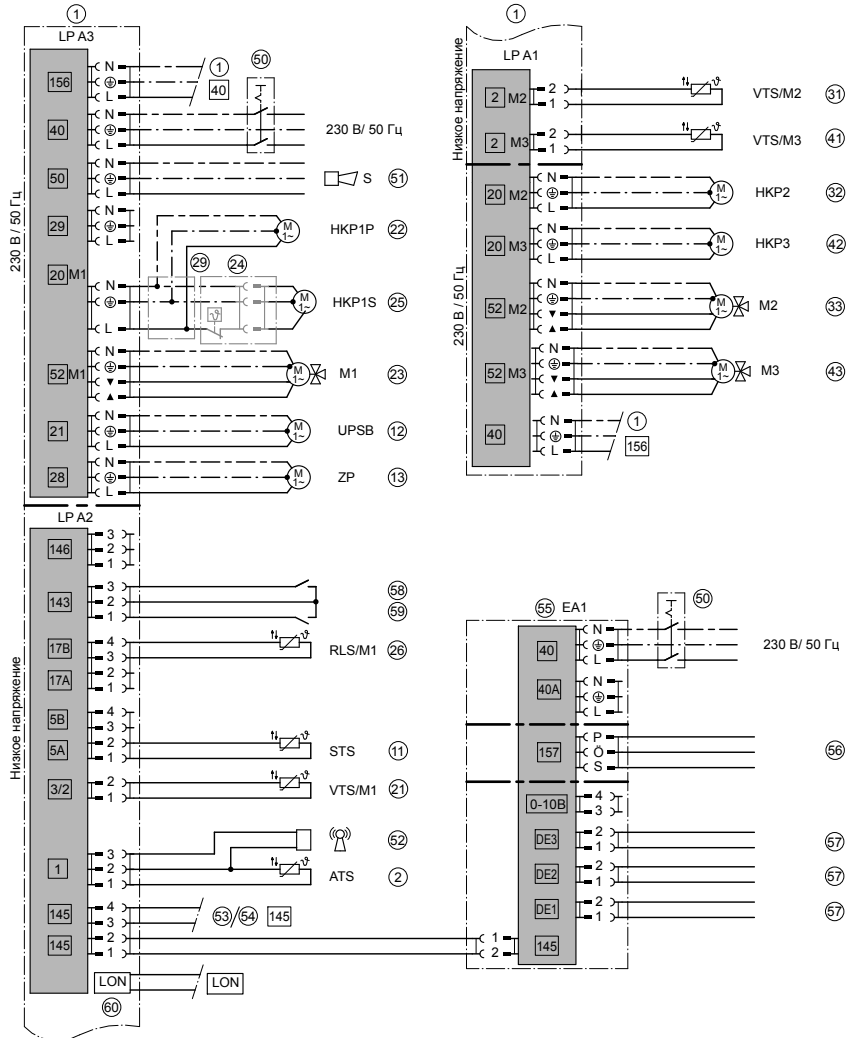
Поз.	Наименование
	или
(21)	Датчик температуры подачи M1 в виде <ul style="list-style-type: none"> ■ накладного датчика температуры или ■ погружного датчика температуры
	и
(23)	Электропривод фланцевого смесителя M1
(24)	Термореле (ограничитель максимальной температуры)
(25)	Вторичный насос (после разделительного теплообменника)
(26)	Датчик температуры обратной магистрали RLS
(27)	Теплообменник
(28)	Расширительный бак
(29)	Клеммная коробка
(30)	Отопительный контур 2 (только для типа НКЗВ)
(32)	Насос отопительного контура M2 Комплект привода смесителя для одного отопительного контура со смесителем:
(31)	Датчик температуры подачи M2 в виде накладного датчика температуры <ul style="list-style-type: none"> и
	и
(33)	Электропривод смесителя M2
	или
	Датчик температуры подачи M2 в виде <ul style="list-style-type: none"> ■ накладного датчика температуры или ■ погружного датчика температуры
	и
(33)	Электропривод фланцевого смесителя M2
(40)	Отопительный контур 3 (контур внутриспольного отопления, только для типа НКЗВ)
(42)	Насос отопительного контура M3 Комплект привода смесителя для одного отопительного контура со смесителем:
(41)	Датчик температуры подачи M3 в виде накладного датчика температуры <ul style="list-style-type: none"> и
	и
(43)	Электропривод смесителя M3
	или
(41)	Датчик температуры подачи M3 <ul style="list-style-type: none"> ■ Накладной датчик температуры или

Пример установки 2, ID: 4605442 (продолжение)

Поз.	Наименование
43	<ul style="list-style-type: none"> ■ Погружной датчик температуры и Электропривод фланцевого смесителя M3
Принадлежности (опционально)	
50	Сетевой выключатель
51	Устройство сигнализации общей неисправности (S)
52	Приемник сигналов точного времени (не для РФ)
53	Vitolrol 200A или Vitolrol 300A
54	Vitocom 100, тип GSM
55	Модуль расширения EA1:
56	<ul style="list-style-type: none"> 1 релейный выход (беспотенциальный переключающий контакт) ■ Управление подающим насосом на тепловой пункт ■ Сигнализация пониженного режима для одного отопительного контура
57	<ul style="list-style-type: none"> 3 цифровых входа ■ Внешнее переключение режима работы, возможна настройка отдельно для отопительных контуров 1 - 3 ■ Вход сигнала неисправности ■ Кратковременный режим работы циркуляционного насоса контура водоразбора ГВС
Внешние переключения	
58	■ Внешний сигнал "Смеситель закр."
59	■ Внешнее переключение режима работы/внешний сигнал "Смеситель откр."
60	<ul style="list-style-type: none"> Телекоммуникационный модуль LON для связи со следующими компонентами: Контроллер котлового и отопительного контура Vitotronic 200 и 300 Каскадный контроллер Vitotronic Vitotronic 200-H Vitocom 200 и 300 Vitogate 200, тип EIB

Пример установки 2, ID: 4605442 (продолжение)

Электрическая монтажная схема



Пример установки 2, ID: 4605442 (продолжение)

Необходимое кодирование

Учесть кодовые адреса "C7" и "C9" в группе **"Отопит. контур..."**.

В установках с емкостным водонагревателем кодовые адреса "00:2" - "00:10" настраиваются автоматически.

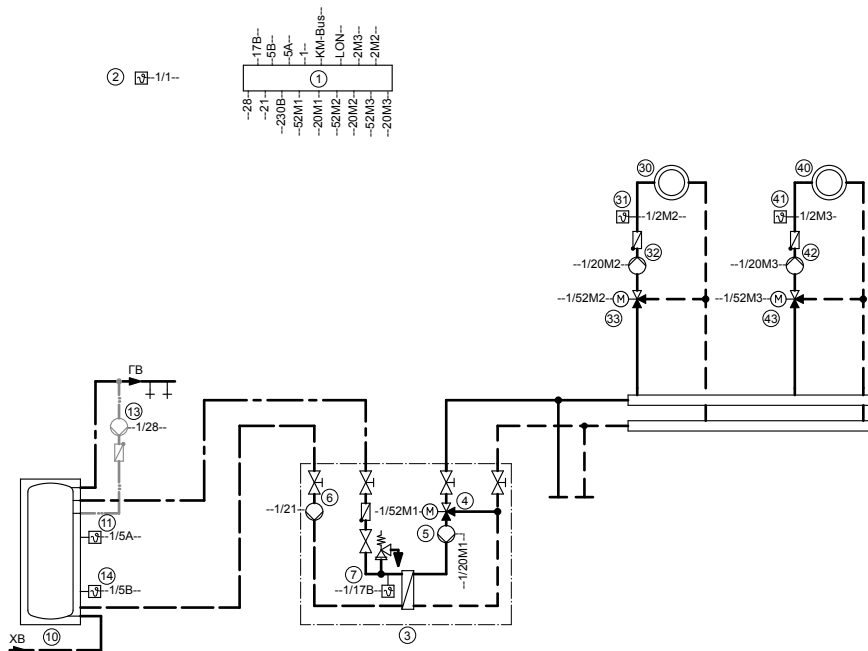
Расширение установки

Приготовление горячей воды при помощи комплекта теплообменника приготовления ГВС в проточном режиме, ID: 4605443

В установках с временным высоким расходом горячей воды и большим объемом емкостного водонагревателя со смещением по времени периодов водозабора.

Расширение установки (продолжение)

Гидравлическая монтажная схема



Указание: Эта схема представляет собой общий пример без запорных и предохранительных устройств. Она не заменяет профессиональное проектирование, необходимое для выполнения заказчиком на месте установки.

Необходимое оборудование

Поз.	Наименование
①	Vitotronic 200-H
②	Датчик наружной температуры ATS
③	Vitotrans 222 (комплект теплообменника)
④	3-ходовой смесительный клапан (в комплекте поставки смесительной группы, принадлежность для Vitotrans 222)
⑤	Первичный насос в комплекте теплообменника приготовления ГВС в проточном режиме LP1
⑥	Вторичный насос в комплекте теплообменника приготовления горячей воды в проточном режиме UPSB

Расширение установки (продолжение)

Поз.	Наименование
⑦	Датчик температуры (в комплекте поставки смесительной группы, принадлежность для Vitotrans 222)
⑩	Буферная емкость для горячей воды Vitocell 100-L
⑪	Датчик температуры емкостного водонагревателя STSO, вверху (принадлежность контроллера)
⑬	Циркуляционный насос ГВС (ZP)
⑭	Датчик температуры емкостного водонагревателя STSU, внизу (в комплекте поставки смесительной группы, принадлежность для Vitotrans 222)
③①	Отопительный контур 2 (только для типа НКЗВ)
③②	Насос отопительного контура M2 Комплект привода смесителя для одного отопительного контура со смесителем:
③③	Датчик температуры подачи M2 в виде накладного датчика температуры и
③④	Электропривод смесителя M2 или Датчик температуры подачи M2 в виде ■ накладного датчика температуры или ■ погружного датчика температуры и
③⑤	Электропривод фланцевого смесителя M2
④①	Отопительный контур 3 (только для типа НКЗВ)
④②	Насос отопительного контура M3 Комплект привода смесителя для одного отопительного контура со смесителем:
④③	Датчик температуры подачи M3 в виде накладного датчика температуры и
④④	Электропривод смесителя M3 или
④⑤	Датчик температуры подачи M3 ■ Накладной датчик температуры или ■ Погружной датчик температуры и
④⑥	Электропривод фланцевого смесителя M3

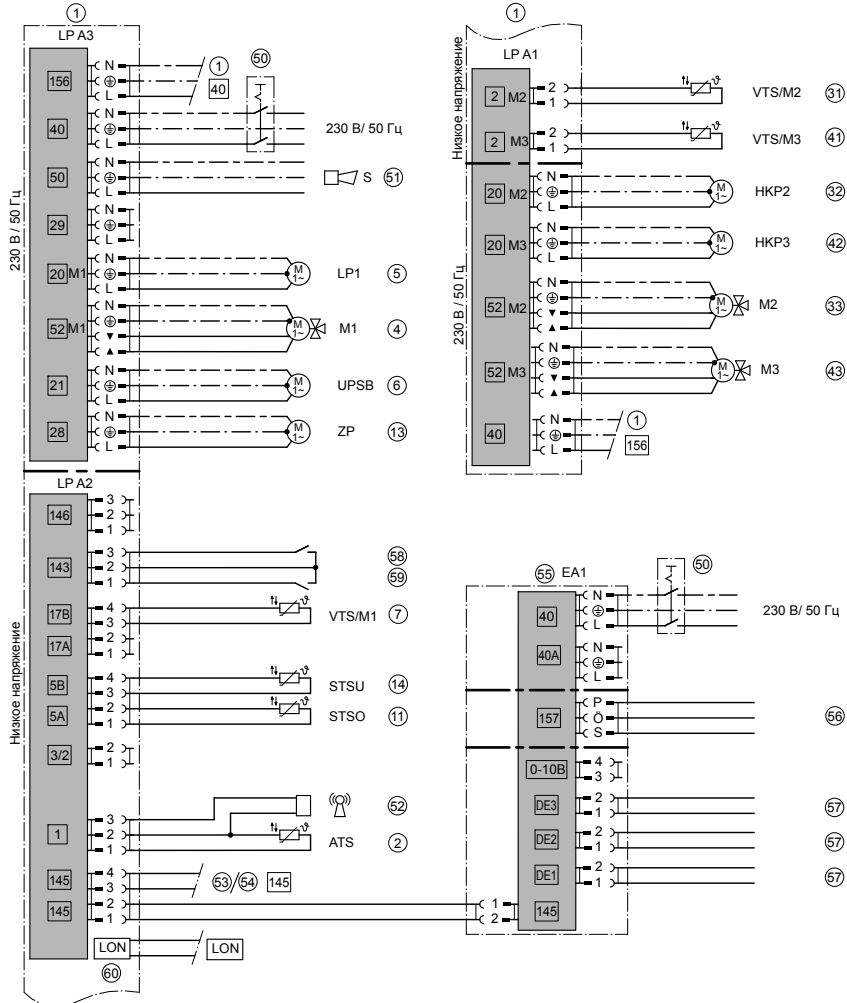


Расширение установки (продолжение)

Поз.	Наименование
Принадлежности (опционально)	
50	Сетевой выключатель
51	Устройство сигнализации общей неисправности (S)
52	Приемник сигналов точного времени (не для РФ)
53	Vitolrol 200A или Vitolrol 300A
54	Vitocom 100, тип GSM
55	Модуль расширения EA1:
56	1 релейный выход (беспотенциальный переключающий контакт)
	■ Управление подающим насосом на тепловой пункт
	■ Сигнализация пониженного режима для одного отопительного контура
57	3 цифровых входа
	■ Внешнее переключение режима работы, возможна настройка отдельно для отопительных контуров 1 - 3
	■ Вход сигнала неисправности
	■ Кратковременный режим работы циркуляционного насоса контура водоразбора ГВС
	Внешние переключения
58	■ Внешний сигнал "Смеситель закр."
59	■ Внешнее переключение режима работы/внешний сигнал "Смеситель откр."
60	Телекоммуникационный модуль LON для связи со следующими компонентами:
	Контроллер котлового и отопительного контура Vitotronic 200 и 300
	Каскадный контроллер Vitotronic
	Vitotronic 200-H
	Vitocom 200 и 300
	Vitogate 200, тип EIB

Расширение установки (продолжение)

Электрическая монтажная схема



Расширение установки (продолжение)**Необходимое кодирование**

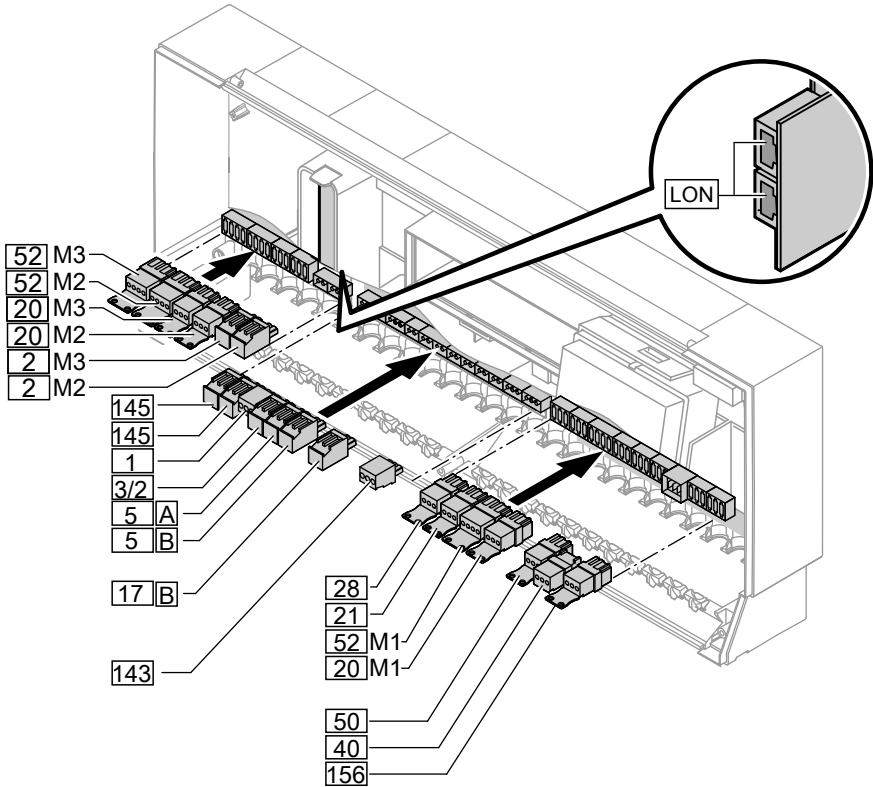
	Группа	Функция
4C:1	"Общие параметры"	Подключение первичного насоса к штекеру 20 M1.
4E:1	"Общие параметры"	Подключение электропривода 3-ходового смесительного клапана к штекеру 52 M1.
55:3	"Горячая вода"	Регулирование температуры емкостного водонагревателя с комплектом теплообменника приготовления горячей воды в проточном режиме.
6A:..	"Горячая вода"	Время работы сервопривода смесительного клапана комплекта теплообменника Vitotrans 222 (установить соответствующее значение в зависимости от мощности, см. стр. 109).

Общая схема электрических подключений

Указание

При подключении штекеров [143], [21], [28], [2] M2/M3 и [20] M2/M3 связать в жгут отдельные провода кабелей вплотную у клемм.

Таким образом, в случае неисправности, например, при отсоединении одного из проводов, исключается смещение проводов в соседний диапазон напряжений.



Общая схема электрических подключений (продолжение)

Плата расширения для 2-го и 3-го отопительного контура со смесителем (только для типа НКЗВ)

- 2 M2/M3 Датчик температуры подачи
- 20 M2/M3 Насос отопительного контура
- 52 M2/M3 Электропривод смесителя

Низковольтная монтажная плата

- 1 Датчик наружной температуры
- 3/2 Датчик температуры подачи
- 5 A Датчик температуры емкостного водонагревателя
- 5 B 2-й датчик температуры емкостного водонагревателя при наличии комплекта теплообменника приготовления горячей воды в проточном режиме (принадлежность)
- 17 B Датчик температуры обратной магистрали (принадлежность) или Датчик температуры комплекта теплообменника приготовления горячей воды в проточном режиме (принадлежность)
- 143 Внешнее переключение
- 145 Абонент шины KM-BUS (принадлежность)
- LON Шина LON, соединительный кабель для обмена данными с другими контроллерами Vitotronic, Vitocom и Vitogate

Указание

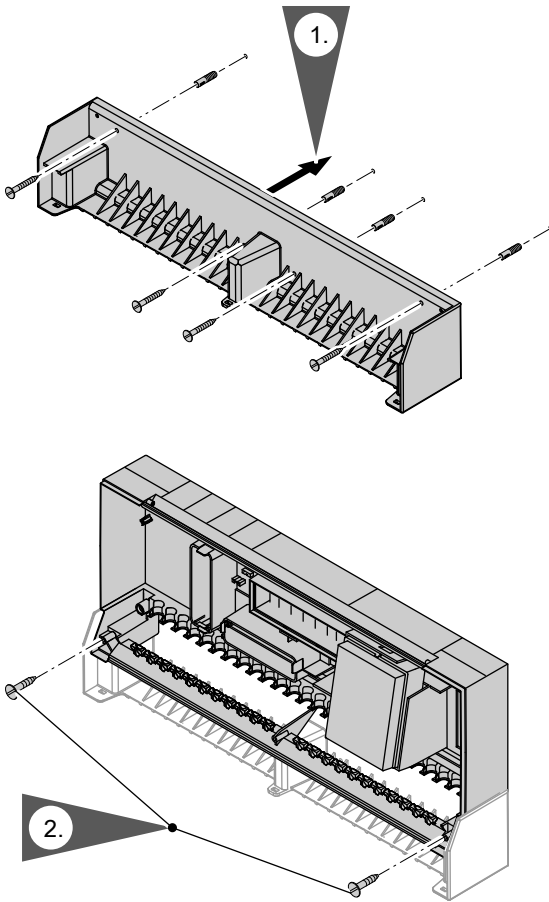
Должен быть вставлен телекоммуникационный модуль LON (принадлежность) (см. отдельную инструкцию по монтажу).

- При подключении внешних коммутирующих контактов или компонентов к низковольтным подключениям контроллера необходимо соблюдать требования класса защиты II, т.е. величина воздушного зазора и пути тока утечки до деталей, находящихся под напряжением, должна составлять 8,0 мм или, соответственно, толщина изоляции должна составлять 2,0 мм.
- Для всех компонентов, устанавливаемых заказчиком, (к ним также относится персональный/переносной компьютер) должна быть обеспечена надежная электрическая изоляция.

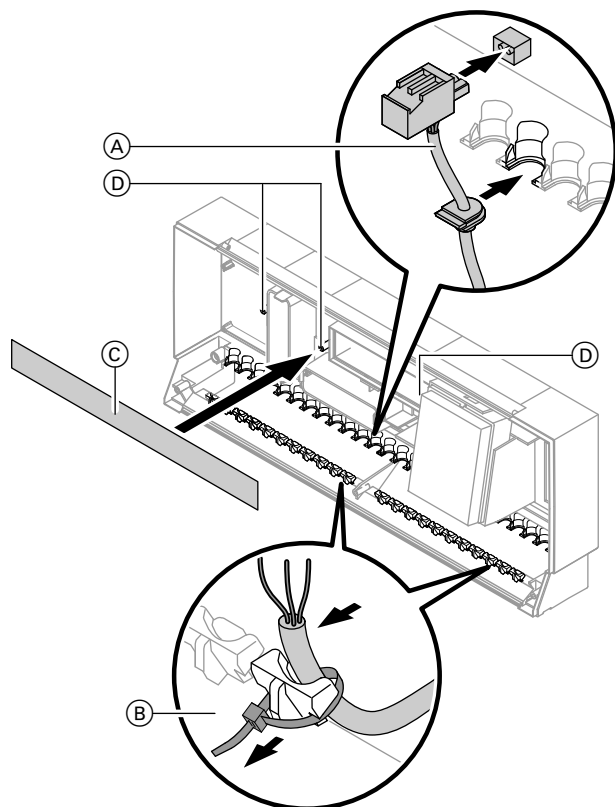
Монтажная плата на 230 В~

- 20 M1 Насос отопительного контура или Первичный насос комплекта теплообменника приготовления горячей воды
- 21 Насос загрузки емкостного водонагревателя (принадлежность)
- 28 Циркуляционный насос контура ГВС (приобретается отдельно)
- 40 Подключение к сети
- 50 Общий сигнал неисправности
- 52 M1 Электропривод смесителя или Электропривод 3-ходового смесительного клапана комплекта теплообменника приготовления ГВС в проточном режиме
- 156 Подключение принадлежностей к сети

Монтаж консоли и задней части контроллера



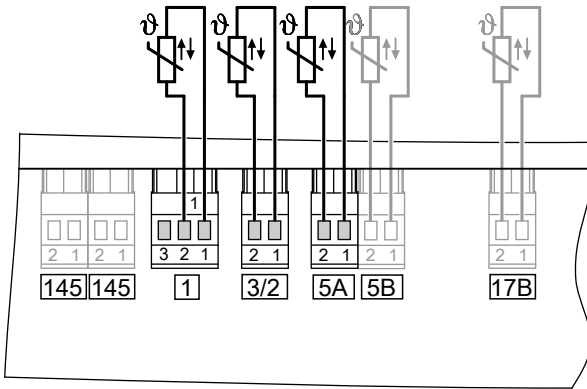
Ввод проводов и кабелей и их разгрузка от натяжения



- Ⓐ Кабели с установленным креплением для разгрузки от натяжения
- Ⓑ Приобретаемые отдельно кабели, удалить оболочку кабелей на длине макс. 100 мм.

- Ⓒ Схема подключения штекеров
- Ⓓ Отсек для схемы подключения штекеров

Подключение датчиков



- 1 Датчик наружной температуры
- 3 / 2 Датчик температуры подачи
- 5A Датчик температуры емкостного водонагревателя
- 5B Датчик температуры емкостного водонагревателя при наличии комплекта теплообменника приготовления горячей воды в проточном режиме (принадлежность)
- 17B Датчик температуры обратной магистрали (принадлежность) или Датчик температуры комплекта теплообменника приготовления горячей воды в проточном режиме (принадлежность)

Место монтажа датчика наружной температуры

- на северной или северо-западной стене, на высоте 2 - 2,5 м над уровнем земли, а в многоэтажных зданиях - в верхней половине 2-го этажа
- не устанавливать датчик над окнами, дверями и вытяжными отверстиями

- не устанавливать датчик непосредственно под балконом или водосточным желобом
- не заштукатуривать датчик

Подключение датчика наружной температуры

2-жильный кабель с максимальной длиной 35 м и поперечным сечением 1,5 мм²

Подключение насосов

Имеющиеся подключения насосов

- | | | | | |
|----|-------|---|----|----------------------------------|
| 20 | M1 | Насос отопительного контура со смесителем M1 (отопительный контур 1) или
Первичный насос комплекта теплообменника приготовления горячей воды | 21 | Насос загрузки водонагревателя |
| | | | 28 | Циркуляционный насос контура ГВС |
| 20 | M2/M3 | Насос для отопительных контуров со смесителем M2 (отопительный контур 2) и M3 (отопительный контур 3) | | |

Насосы 230 В~

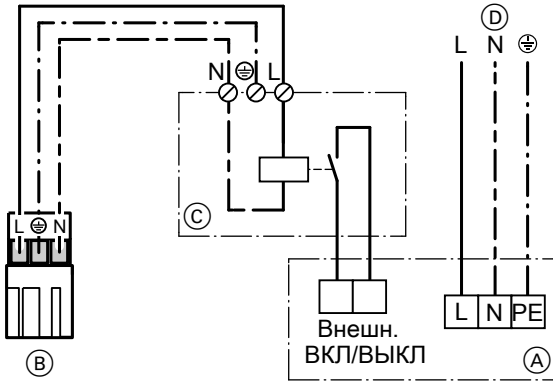


- (A) Насос
- (B) К контроллеру

Номинальный ток	4(2) А~
Рекомендуемый соединительный кабель	H05VV-F3G 0,75 мм ² или H05RN-F3G 0,75 мм ²

Подключение насосов (продолжение)

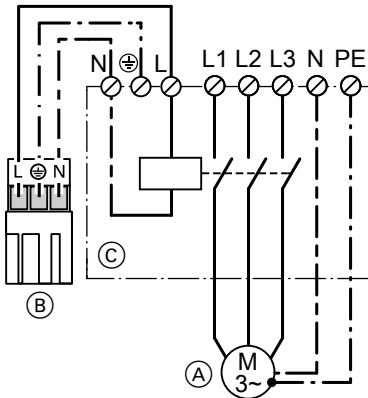
Насосы с потребляемым током выше 2 А



- (A) Насос
- (B) К контроллеру
- (C) Контактор

- (D) Отдельное подключение к сети (следовать указаниям изготовителя)

Насосы 400 В~



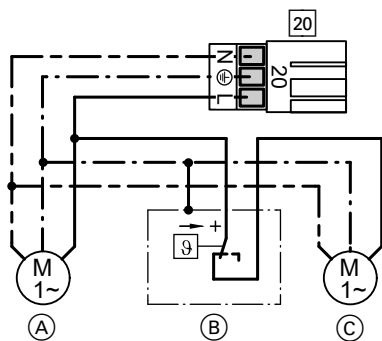
- (A) Насос
- (B) К контроллеру
- (C) Контактор

Для управления контактором

Номинальный ток	4(2) А~
Рекомендуемый соединительный кабель	H05VV-F3G 0,75 мм ² или H05RN-F3G 0,75 мм ²

Подключение насосов (продолжение)

Насосы в контуре внутриспольного отопления



- Ⓑ Термореле
- Ⓒ Вторичный насос (после разделительного теплообменника)

Общий потребляемый ток обоих насосов не должен превышать **макс. 2 А**.

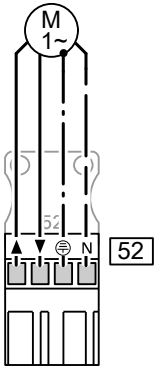
- 20 Контроллер
- Ⓐ Первичный насос

Подключение электроприводов

Имеющиеся подключения

- 52 M1 Электропривод смесителя для отопительного контура со смесителем M1 (отопительный контур 1) или Электропривод для 3-ходового смесительного клапана комплекта теплообменника приготовления ГВС в проточном режиме
- 52 M2/M3 Электропривод смесителя для отопительных контуров со смесителем M2 (отопительный контур 2) и M3 (отопительный контур 3)

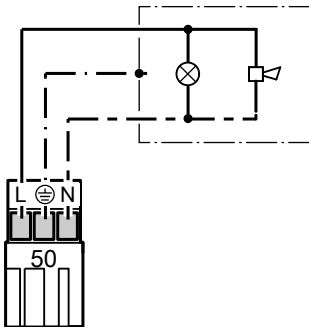
Подключение электроприводов (продолжение)



Номинальное напряжение	230 В~
Номинальный ток	макс. 0,2 (0,1) А~
Рекомендуемый соединительный кабель	H05VV-F4G 0,75 мм ² или H05RN-F4G 0,75 мм ²
Время работы	5 - 199 с, настройка через кодировый адрес "40"

- ▲ Откр.
- ▼ Закр.

Подключение устройства подачи сигнала общей неисправности



Номинальное напряжение	230 В~
Номинальный ток	макс. 4 (2) А~
Рекомендуемый соединительный кабель	H05VV-F3G 0,75 мм ² или H05RN-F3G 0,75 мм ²

Внешний сигнал "Смеситель закр."/"Смеситель откр."

Подключение к штекеру 143.

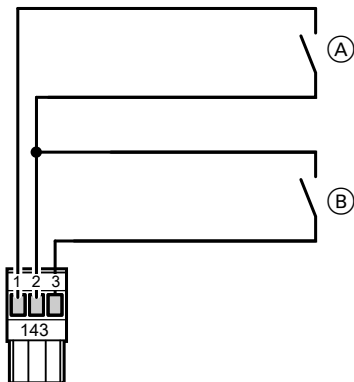


Внимание

Наличие потенциала на контактах может привести к короткому замыканию или замыканию фаз.

Внешний сигнал "Смеситель закр."/"Смеситель откр." (продолжение)

Внешнее подключение должно быть беспотенциальным.



- Ⓐ Внешний сигнал "Смеситель откр."
(беспотенциальный контакт)
- Ⓑ Внешний сигнал "Смеситель закр."
(беспотенциальный контакт)

Кодирование

Внешний сигнал "Смеситель откр."	Внешний сигнал "Смеситель закр."
Через кодовый адрес "9A" в группе "Общие параметры" эта функция присваивается отопительным контурам.	Через кодовый адрес "99" в группе "Общие параметры" эта функция присваивается отопительным контурам.

Внешнее переключение режима работы

Возможности подключения:

- Штекер 143
- Модуль расширения EA1 (принадлежность, см. стр. 141)

Внешнее переключение режима работы (продолжение)

Подключение



Внимание

Наличие потенциала на контактах может привести к короткому замыканию или замыканию фаз.

Внешнее подключение **должно быть беспотенциальным**.

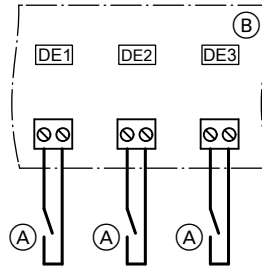
Штекер 143



- (A) Беспотенциальный контакт
- (B) Штекер 143 к контроллеру

Модуль расширения EA1

Переключение может быть реализовано **раздельно** для отопительных контуров 1 - 3.



- (A) Беспотенциальный контакт
- (B) Модуль расширения EA1

Кодирование



Штекер 143

Через кодовый адрес "91" в группе **"Общие параметры"** функция присваивается отопительным контурам.

Модуль расширения EA1

"5d", "5E" или "5F" в группе **"Общие параметры"** установить на 1. Через кодовый адрес "d8" в группе **"Отопит. контур..."** функция присваивается отопительным контурам.

Внешнее переключение режима работы (продолжение)

Предварительновыбранный режим работы (контакт разомкнут)		Режим кодирования		Режим работы после переключения (контакт замкнут)
или 	Отопление помещений/приготовление ГВ отключены	d5:0 (состояние при поставке)	↔	Постоянный режим работы с пониженной температурой помещения/приготовление ГВ отключено
	Отопление отключено/приготовление ГВ активировано	d5:1	↔	Постоянный режим работы с нормальной температурой помещения/приготовлением горячей воды в соответствии с кодовым адресом "64"
или 	Отопление/приготовление горячей воды активированы			

Подключение к сети

Нормы и предписания


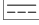
Предписания

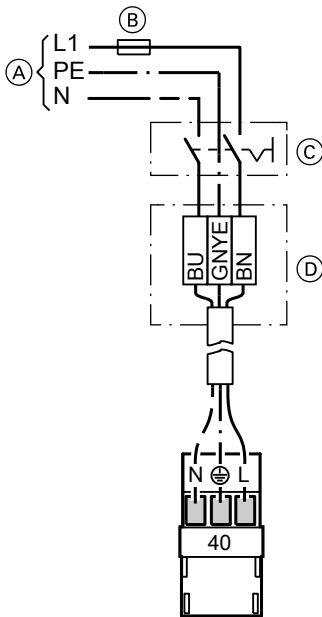
Подключение к сети и защитные меры (например, схема защиты от тока повреждения или тока утечки) должны быть выполнены согласно "Правилам устройства электроустановок". Кабель подключения контроллера должен быть защищен в соответствии с предписаниями.

При использовании отопительных установок, работающих на жидком топливе и газе, мощностью более 100 кВт заказчик должен обеспечить установку "аварийного выключателя", расположенного вне помещения установки. Необходимо соблюдать требования местных положений, регламентирующих эксплуатацию отопительных установок.

"Аварийный выключатель" должен находиться за пределами помещения, в котором смонтирована установка; **все** незаземленные кабели в нем должны иметь зазор между контактами не менее 3 мм.

Подключение к сети (продолжение)

Дополнительно мы рекомендуем установить чувствительное ко всем видам тока устройство защиты от токов утечки (класс защиты от тока утечки В  ) для постоянных токов (утечки), которые могут возникать при работе с энергоэффективным оборудованием.

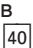


- (A) Сетевое напряжение 230 В~
- (B) Предохранитель
- (C) Главный выключатель, 2-полюсный (предоставляется заказчиком)
- (D) Клеммная коробка (предоставляется заказчиком)

Рекомендуемый сетевой кабель

3-жильный кабель следующих типов:

- H05VV-F3G 1,5 мм²
- H05RN-F3G 1,5 мм²

1. Проверить, защищен ли подводящий кабель контроллера надлежащим образом.
2. Подсоединить сетевой кабель в клеммной коробке и к штекеру  (выполняется заказчиком).



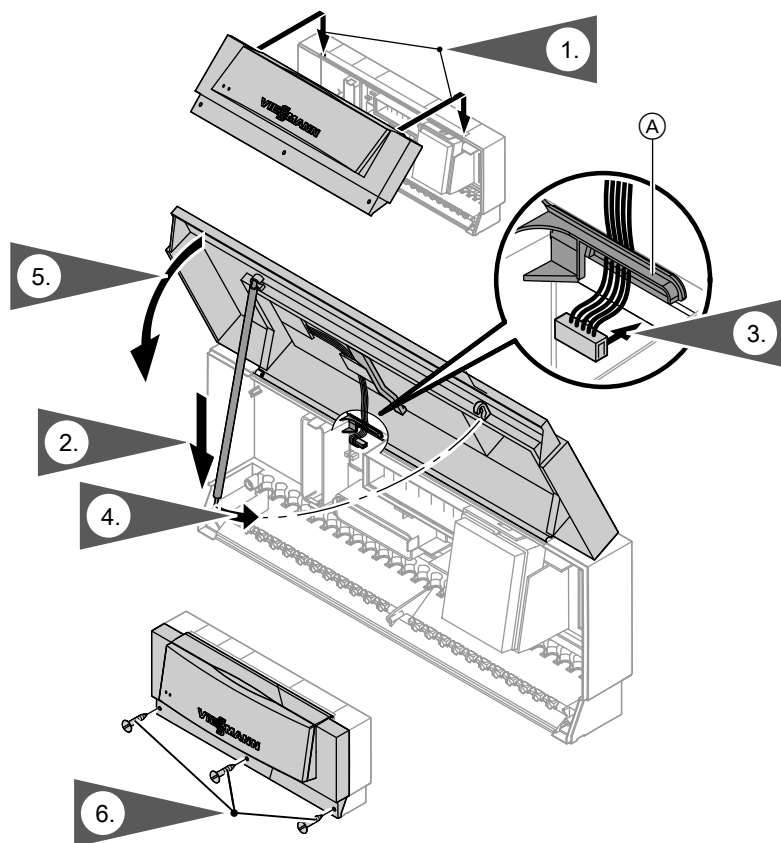
Опасность

Неправильное подключение жил кабеля может привести к серьезным травмам и повреждению прибора. Убедитесь в правильном подключении жил "L1" и "N":

- L1 BN (коричневый)
- N BU (синий)
- PE GNYE (зелено-желтый)

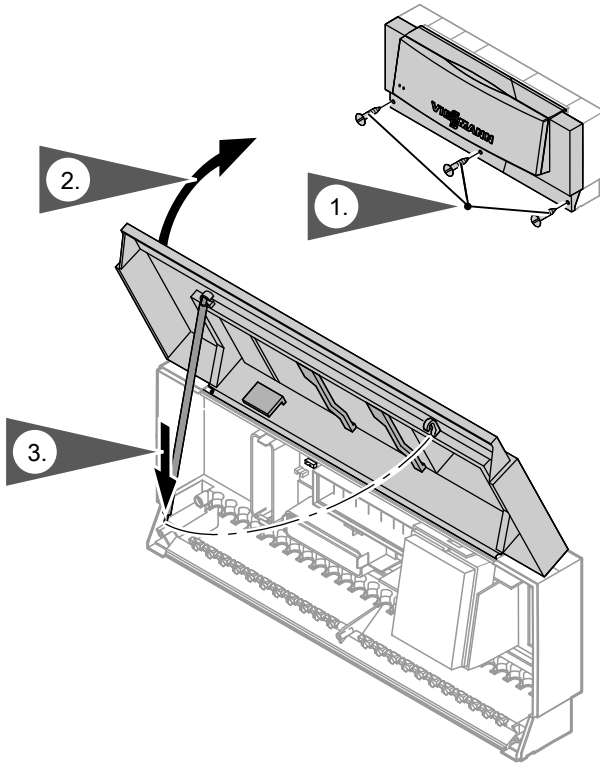
3. Вставить штекер  в контроллер.

Монтаж передней части контроллера



Провести плоский кабель через держатель (A).

Открыть контроллер



Переключение языка дисплея

При первичном вводе в эксплуатацию появляется текст на немецком языке (состояние при поставке).

Расширенное меню:

1. 

2. "Einstellungen" (Настройки)

3. "Sprache" (Язык)

Sprache	
Deutsch	DE <input checked="" type="checkbox"/>
Cesky	CZ <input type="checkbox"/>
Dansk	DK <input type="checkbox"/>
English	GB <input type="checkbox"/>
Wählen mit 	

4. Клавишами ▲/▼ установить нужный язык.

Настройка даты и времени суток

При первичном вводе в эксплуатацию или длительном простое время и дату необходимо установить заново.

Расширенное меню:

1. 

2. "Настройки"

3. "Время/дата"

4. Установить текущее время и дату.

Настройка кодовых адресов в соответствии с исполнением установки

Проверить и при необходимости настроить все адреса в **режиме кодирования 1**.


В **режиме кодирования 2** проверить и соответствующим образом настроить следующие кодовые адреса:

"4C" Функция штекера M1



"4E" Функция штекера M1

Проверка выходов (исполнительных элементов) и датчиков

Проверка реле

1. Нажимать одновременно клавиши **OK** и  в течение приблизительно 4 с.
2. **"Проверка исполнительных элементов"**

В зависимости от комплектации установки возможно управление следующими выходами реле:

Индикация на дисплее		Пояснение
"Все исполнит.эл."	Выкл.	Все исполнительные элементы выключены.
"Выход 20"	Вкл.	Выход 20 включен.
"Выход 52"	Откр.	
"Выход 52"	Закр.	
"Нас.загр. бойлера"	Вкл.	Выход насоса загрузки емкостного водонагревателя включен.
"Цирк. насос ГВС"	Вкл.	Выход циркуляционного насоса контура ГВС включен.
"Общий сигн.неисп."	Вкл.	
"Насос контур.ОК2"	Вкл.	Выход насоса отопительного контура включен (отопительный контур со смесителем М2).
"Смеситель ОК2"	Откр.	Выход "Смеситель откр." включен (отопительный контур со смесителем М2).
"Смеситель ОК2"	Закр.	Выход "Смеситель закр." включен (отопительный контур со смесителем М2).
"Насос контур.ОК3"	Вкл.	Выход насоса отопительного контура включен (отопительный контур со смесителем М3).
"Смеситель ОК3"	Откр.	Выход "Смеситель откр." включен (отопительный контур со смесителем М3).
"Смеситель ОК3"	Закр.	Выход "Смеситель закр." включен (отопительный контур со смесителем М3).
"Насос гелиоконт."	Вкл.	Выход насоса контура гелиоустановки  на модуле управления гелиоустановкой, тип SM1 включен.
"Гелионасос мин."	Вкл.	Выход насоса контура гелиоустановки  на модуле управления гелиоустановкой SM1 переключен на минимальную частоту вращения.

Проверка выходов (исполнительных элементов) и... (продолжение)

Индикация на дисплее		Пояснение
"Гелионасос макс."	Вкл.	Выход насоса контура гелиоустановки [24] на модуле управления гелиоустановкой SM1 переключен на максимальную частоту вращения.
"SM1 выход 22"	Вкл.	Выход [22] на модуле управления гелиоустановкой, тип SM1 включен.

Проверка датчиков

1. Нажимать одновременно клавиши **OK** и **≡**: в течение приблизительно 4 с.
2. "Диагностика"
3. Выбрать группу (см. стр. 47).
4. Опросить фактическую температуру соответствующего датчика.

Настройка кривых отопления

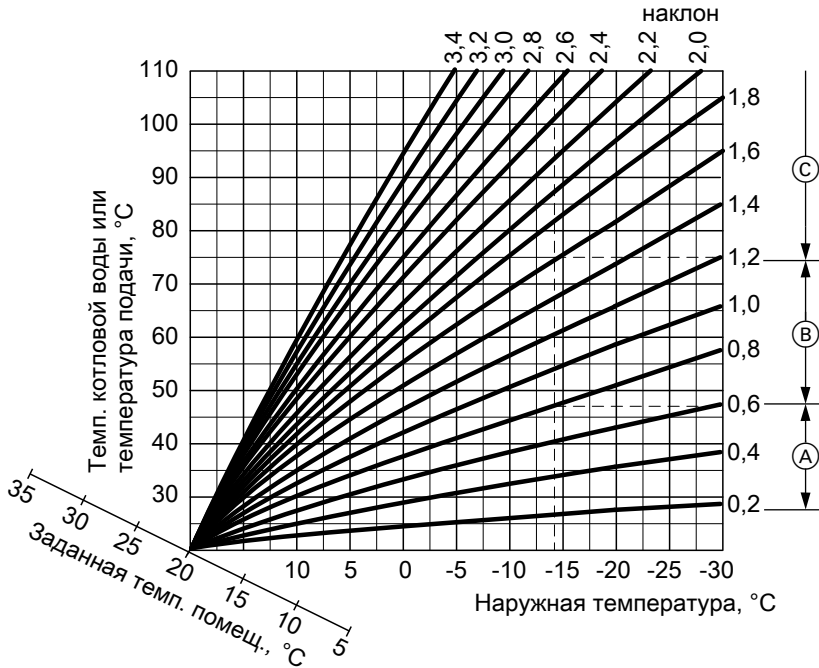
Кривые отопления представляют собой зависимость между наружной температурой и температурой котловой воды или подающей магистрали. Упрощенно говоря: чем ниже наружная температура, тем выше температура котловой воды или температура подачи.

От температуры котловой воды или температуры подачи, в свою очередь, зависит температура помещения.

В состоянии при поставке применены следующие настройки:

- наклон = 1,4
- уровень = 0

Настройка кривых отопления (продолжение)



Пример для наружной температуры $-14\text{ }^{\circ}\text{C}$:

- Ⓐ Система внутрипольного отопления, наклон 0,2 - 0,8
- Ⓑ Низкотемпературная система отопления, наклон 0,8 - 1,6
- Ⓒ Система отопления с температурой котловой воды выше $75\text{ }^{\circ}\text{C}$, наклон более 1,6

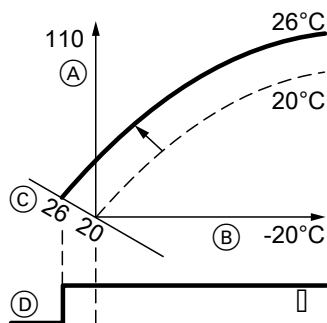
Настройка заданного значения температуры помещения

Для каждого отопительного контура настраивается отдельно.

Настройка кривых отопления (продолжение)

Кривая отопления смещается вдоль оси заданной температуры помещения. При активированной логике управления насосом отопительного контура она обуславливает изменение характеристик включения и выключения насоса отопительного контура.

Заданное значение нормальной температуры помещения



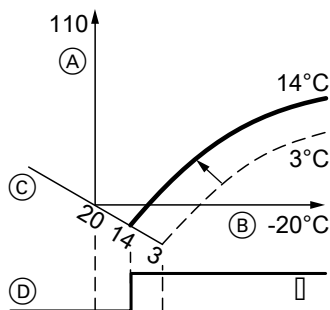
Изменение заданного значения нормальной температуры помещения с 20 до 26 °C

- (A) Температура котловой воды или температура подачи, °C
- (B) Наружная температура, °C
- (C) Заданная температура помещения, °C
- (D) Насос отопительного контура выкл.
- (E) Насос отопительного контура вкл.

Изменение заданного значения нормальной температуры помещения

 Инструкция по эксплуатации

Заданное значение пониженной температуры помещения



Изменение заданного значения пониженной температуры помещения с 3 до 14 °C

- (A) Температура котловой воды или температура подачи, °C
- (B) Наружная температура, °C
- (C) Заданная температура помещения, °C
- (D) Насос отопительного контура выкл.
- (E) Насос отопительного контура вкл.

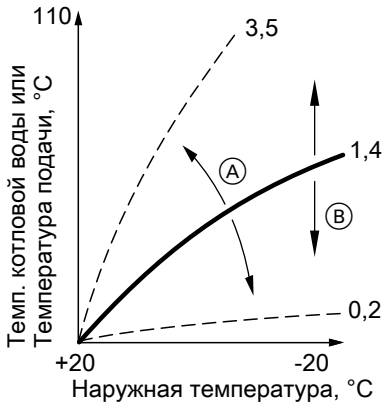
Изменение заданного значения пониженной температуры помещения

 Инструкция по эксплуатации

Настройка кривых отопления (продолжение)

Изменение наклона и уровня

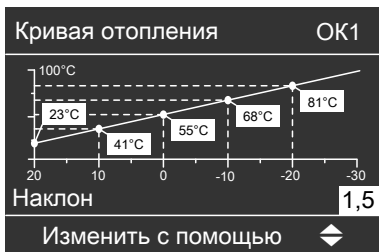
Для каждого отопительного контура настраивается отдельно.



- Ⓐ Изменение наклона
- Ⓑ Изменение уровня (параллельное смещение кривой отопления по вертикали)

Пример:

Настройка отопительных характеристик с наклоном 1,5:



Расширенное меню:

1. ☰
2. "Отопление"
3. Выбрать отопительный контур.
4. "Кривая отопления"
5. "Наклон" или "Уровень"
6. Настроить кривую отопления в соответствии с требованиями установки.

Подсоединение контроллера к LON

Телекоммуникационный модуль LON (принадлежность) должен быть вставлен.



Инструкция по монтажу телекоммуникационного модуля LON

Указание

В одной системе LON один и тот же номер абонента **нельзя** назначать дважды.

В качестве устройства обработки неисправностей может быть задокументирован **только один Vitotronic**.

Указание

Передача данных через систему LON может длиться несколько минут.

Однокотловая установка с Vitotronic 200-H и Vitocom 200 (пример)

Настроить номера абонентов LON и другие функции в режиме кодирования 2 (см. таблицу ниже).

Контроллер котлового контура	Vitotronic 200-H	Vitotronic 200-H	Vitocom
Абонент № 1 Код "77:1"	Абонент № 10 Код "77:10"	Абонент № 11 Настроить код "77:11".	Абонент № 99
Контроллер является устройством обработки неисправностей. Код "79:1"	Контроллер не является устройством обработки неисправностей. Код "79:0"	Контроллер не является устройством обработки неисправностей. Код "79:0"	Прибор является устройством обработки неисправностей.
Контроллер передает текущее время. Код "7b:1"	Контроллер принимает текущее время. Настроить код "81:3".	Контроллер принимает текущее время. Настроить код "81:3".	Прибор принимает текущее время.

Подсоединение контроллера к LON (продолжение)

Контроллер котлового контура	Vitotronic 200-H	Vitotronic 200-H	Vitocom
Контроллер передает наружную температуру. Настроить код "97:2".	Контроллер принимает наружную температуру. Настроить код "97:1".	Контроллер принимает наружную температуру. Настроить код "97:1".	—
Номер установки Viessmann Код "98:1"	Номер установки Viessmann Код "98:1"	Номер установки Viessmann Код "98:1"	—
Контроль неисправностей у абонентов LON Код "9C:20"	Контроль неисправностей у абонентов LON Код "9C:20"	Контроль неисправностей у абонентов LON Код "9C:20"	—

Проверка абонентов LON

Посредством проверки абонентов проверяется связь приборов отопительной установки, подключенных к устройству обработки неисправностей.

Исходные условия

- Контроллер должен быть закодирован в качестве **устройства обработки неисправностей** (код "79:1").
- Во всех контроллерах должен быть задан номер абонента LON.
- Список абонентов LON в устройстве обработки неисправностей должен быть актуальным.

Выполнение проверки абонентов:

1. Нажимать одновременно клавиши **OK** и **≡**: в течение приблизительно 4 с.
2. **"Сервисные функции"**
3. **"Проверка абонентов"**

4. Выбрать абонента (например, абонент 10).

Запускается процедура проверки для выбранного абонента.

- Абоненты, успешно прошедшие проверку, получают отметку **"OK"**.
- Абоненты, не прошедшие проверку, получают отметку **"Не в порядке"**.

Указание

*Чтобы провести еще одну проверку абонента, с помощью пункта меню **"Очистить список?"** следует создать новый список абонентов (список абонентов обновляется).*

Указание

*На дисплее соответствующего абонента во время проверки приблизительно в течение 1 минуты отображается номер абонента и **"Wink"**.*

Подсоединение контроллера к LON (продолжение)

Указание

Проверка абонентов для примера в предыдущей таблице должна быть проведена на контроллере котлового контура.

Вызов меню "Обслуживание"

Нажимать одновременно клавиши **OK** и **≡**: в течение приблизительно 4 с.

Обзор меню "Обслуживание"



Указание

"Режим кодирования 2" отображается только при условии, что он был включен:

Нажимать одновременно клавиши **OK** и **↶** в течение приблизительно 4 с.

Выход из меню "Обслуживание" происходит автоматически через 30 минут.

Опрос рабочих параметров

Рабочие параметры можно опросить в шести группах (см. **"Диагностика"** в обзоре меню "Обслуживание").

Опрос рабочих параметров **"Гелиоуст."** возможен только в том случае, если эти компоненты имеются в отопительной установке.

Дополнительную информацию о рабочих параметрах см. в главе **"Краткие опросы"**.

Указание

Если опрашиваемый датчик неисправен, на дисплее появляется "- - -".

Опрос рабочих параметров (продолжение)

Вызов рабочих параметров

1. Нажимать одновременно клавиши **OK** и **≡**: в течение приблизительно 4 с.
2. "Диагностика"
3. Выбрать необходимую группу, например "Гелиоуст."

Сброс рабочих параметров

Сохраненные рабочие параметры (например, часы наработки) могут быть сброшены на 0. Значение "Наруж. темп-ра усреднен." сбрасывается на фактическое значение.

1. Нажимать одновременно клавиши **OK** и **≡**: в течение приблизительно 4 с.
2. "Диагностика"
3. "Сброс параметров"
4. Выбрать необходимое значение (например, часы наработки насоса контура гелиоустановки) или **"Все значения"**.

Краткие опросы

В группе "Краткие опросы" возможен, например, опрос температур, версий программного обеспечения и подключенных компонентов.

1. Нажимать одновременно клавиши **OK** и **≡**: в течение приблизительно 4 с.
2. "Диагностика"
3. "Краткие опросы"

4. Нажать **OK**.
На дисплее появляются 9 строк с 6 полями каждая.

1:	0	1	0	A	0	A
2:	0	0	0	A	0	1
3:	0	0	0	0	0	0
4:	0	0	0	0	0	0

Выбрать с помощью

Краткие опросы (продолжение)

Значение соответствующих значений отдельных строк см. в таблице ниже:

Строка (краткий опрос)	Поле					
	1	2	3	4	5	6
1:	Схема установки 01 - 10		Версия программного обеспечения контроллера		Версия программного обеспечения блока управления	
2:	0	0	0		Код устройства ZE-ID	
3:	0	0	Количество абонентов шины KM-BUS		Версия ПО Модуль управления гелиоустановкой	
4:	0	0	0	0	0	0
5:	0	0	0	0	0	Версия ПО модуля расширения EA1
6:	0	0	0	0	0	0
7:	Адрес подсети/№ установки		Адрес узла		0	0
8:	Конфигурация SNVT 0: автом. 1: Tool	Версия ПО процессора связи	Версия ПО чипа Neuron		Количество абонентов LON	



Краткие опросы (продолжение)

Строка (краткий опрос)	Поле					
	1	2	3	4	5	6
	Отопит. контур OK1		Отопит. контур OK2		Отопит. контур OK3	
9:	Дист. управле- ние 0: нет 1: Vitolrol 200A 2: Vitolrol 300A или Vitohome 300	Версия ПО Дист. управле- ние	Дист. управле- ние 0: нет 1: Vitolrol 200A 2: Vitolrol 300A или Vitohome 300	Версия ПО Дист. управле- ние	Дист. управле- ние 0: нет 1: Vitolrol 200A 2: Vitolrol 300A или Vitohome 300	Версия ПО Дист. управле- ние
10:	0	0	0	0	0	0
11:	0	0	Версия ПО модуля расшире- ния для отопи- тельного контурa 2 и 3 со смесите- лем	0	Версия ПО модуля расши- рения для отопи- тельного контурa 2 и 3 со смесите- лем	0
			Указание Индикации в полях 3 и 5 одинаковы .			

Индикация неисправностей

При возникновении неисправности на контроллере мигает красный индикатор. На дисплее появляется **"Неисправность"** и мигает Δ . После нажатия клавиши **ОК** отображается код неисправности.

Указание

В случае подключения устройства подачи сигнала общей неисправности происходит включение этого устройства.

Значение кода неисправности см. в главе "Коды неисправностей". Для некоторых неисправностей на дисплее появляется текстовое описание вида неисправности.

Квитирование неисправности

Следовать рекомендациям, отображаемым на дисплее.

Указание

Сигнал неисправности принимается в меню.

Подключенное устройство сигнализации неисправностей отключается.

Если квитированная неисправность не будет устранена, то на следующий день сигнал неисправности появится снова, а устройство сигнализации неисправностей снова будет включено.

Вызов квитированного сигнала неисправности

Расширенное меню:

1. \equiv :
2. "Неисправность"

Считывание кодов неисправностей из памяти (история ошибок)

Последние 10 произошедших неисправностей (также устраненные) сохраняются и могут быть опрошены. Неисправности упорядочены по актуальности.

1. Нажимать одновременно клавиши **ОК** и \equiv : в течение приблизительно 4 с.
2. "История ошибок"
3. "Показать?"

Индикация неисправностей (продолжение)**Коды неисправностей**

Код неисправностей на дисплее	Поведение установки	Причина неисправности	Принимаемые меры
10	Работа по наружной температуре 0°C.	Короткое замыкание датчика наружной температуры	Проверить датчик наружной температуры (см. стр. 136).
18	Работа по наружной температуре 0°C.	Обрыв датчика наружной температуры	Проверить датчик наружной температуры (см. стр. 136).
20	Смеситель закрывается.	Короткое замыкание датчика температуры подачи отопительного контура со смесителем M1 (отопительный контур 1)	Проверить датчик температуры подачи (см. стр. 135).
28	Смеситель закрывается.	Обрыв датчика температуры подачи отопительного контура со смесителем M1 (отопительный контур 1)	Проверить датчик температуры подачи (см. стр. 135).
40	Смеситель закрывается.	Короткое замыкание датчика температуры подачи отопительного контура со смесителем M2 (отопительный контур 2)	Проверить датчик температуры подачи (см. стр. 135).

Индикация неисправностей (продолжение)

Код неисправностей на дисплее	Поведение установки	Причина неисправности	Принимаемые меры
44	Смеситель закрывается.	Короткое замыкание датчика температуры подачи отопительного контура со смесителем M3 (отопительный контур 3)	Проверить датчик температуры подачи (см. стр. 135).
48	Смеситель закрывается.	Обрыв датчика температуры подачи отопительного контура со смесителем M2 (отопительный контур 2)	Проверить датчик температуры подачи (см. стр. 135).
4C	Смеситель закрывается.	Обрыв датчика температуры подачи отопительного контура со смесителем M3 (отопительный контур 3)	Проверить датчик температуры подачи (см. стр. 135).

Индикация неисправностей (продолжение)

Код неисправностей на дисплее	Поведение установки	Причина неисправности	Принимаемые меры
50	<p>Насос загрузки емкостного водонагревателя "Вкл.": Заданная температура воды в контуре ГВС равна заданной температуре котловой воды. Приоритетное включение отменено. или С комплектом теплообменника приготовления горячей воды в проточном режиме: загрузка емкостного водонагревателя включается и выключается по датчику температуры емкостного водонагревателя 2.</p>	<p>Короткое замыкание датчика температуры 1 емкостного водонагревателя</p>	<p>Проверить датчик температуры емкостного водонагревателя (см. на стр. 135)</p>
51	<p>С комплектом теплообменника приготовления горячей воды в проточном режиме: загрузка емкостного водонагревателя включается и выключается по датчику температуры емкостного водонагревателя 1.</p>	<p>Короткое замыкание датчика температуры 2 емкостного водонагревателя</p>	<p>Проверить датчик температуры емкостного водонагревателя (см. на стр. 135)</p>

Индикация неисправностей (продолжение)

Код неисправностей на дисплее	Поведение установки	Причина неисправности	Принимаемые меры
58	<p>Насос загрузки емкостного водонагревателя "Вкл.": Заданная температура воды в контуре ГВС равна заданной температуре котловой воды. Приоритетное включение отменено. или С комплектом теплообменника приготовления горячей воды в проточном режиме: загрузка емкостного водонагревателя включается и выключается по датчику температуры емкостного водонагревателя 2.</p>	Обрыв датчика температуры 1 емкостного водонагревателя	Проверить датчик температуры емкостного водонагревателя (см. на стр. 135)
59	<p>С комплектом теплообменника приготовления горячей воды в проточном режиме: загрузка емкостного водонагревателя включается и выключается по датчику температуры емкостного водонагревателя 1.</p>	Обрыв датчика температуры 2 емкостного водонагревателя	Проверить датчик температуры емкостного водонагревателя (см. на стр. 135)

Индикация неисправностей (продолжение)

Код неисправностей на дисплее	Поведение установки	Причина неисправности	Принимаемые меры
70	<p>Контроллер для погодозависимой теплогенерации без датчика температуры обратной магистрали.</p> <p>или</p> <p>С комплектом теплообменника приготовления горячей воды в проточном режиме: смеситель первичного контура закрывается, без приготовления горячей воды.</p>	Короткое замыкание датчика температуры [17]В	Проверить датчик температуры (см. стр. 135).
78	<p>Контроллер для погодозависимой теплогенерации без датчика температуры обратной магистрали.</p> <p>или</p> <p>С комплектом теплообменника приготовления горячей воды в проточном режиме: смеситель первичного контура закрывается, без приготовления горячей воды.</p>	Обрыв датчика температуры [17]В	Проверить датчик температуры (см. стр. 135). Без датчика температуры: настроить код "4b:0".


Индикация неисправностей (продолжение)

Код неисправностей на дисплее	Поведение установки	Причина неисправности	Принимаемые меры
90	Режим регулирования.	Короткое замыкание датчика температуры [7], подключение к модулю управления гелиоустановкой.	Проверить датчик температуры [7] (см. в отдельной инструкции по монтажу и сервисному обслуживанию).
91	Режим регулирования.	Короткое замыкание датчика температуры [10], подключение к модулю управления гелиоустановкой.	Проверить датчик температуры [10] (см. в отдельной инструкции по монтажу и сервисному обслуживанию).
92	Без приготовления горячей воды гелиоустановкой.	Короткое замыкание датчика температуры коллектора, подключение датчика температуры [6] к модулю управления гелиоустановкой или датчика к S1 на Vitosolic.	Проверить датчик на модуле управления гелиоустановкой или Vitosolic (см. в отдельной инструкции по монтажу и сервисному обслуживанию).
93	Режим регулирования	Короткое замыкание датчика температуры, подключение к S3 на Vitosolic.	Проверить датчик на контроллере гелиоустановки (см. в отдельной инструкции по монтажу и сервисному обслуживанию).

Индикация неисправностей (продолжение)

Код неисправностей на дисплее	Поведение установки	Причина неисправности	Принимаемые меры
94	Без приготовления горячей воды гелиоустановкой.	Короткое замыкание датчика температуры емкостного водонагревателя, подключение датчика температуры [5] к модулю управления гелиоустановкой или датчика к S2 на Vitosolic.	Проверить датчик на модуле управления гелиоустановкой или Vitosolic (см. в отдельной инструкции по монтажу и сервисному обслуживанию).
98	Режим регулирования.	Обрыв датчика температуры [7], подключение к модулю управления гелиоустановкой.	Проверить датчик температуры [7] (см. в отдельной инструкции по монтажу и сервисному обслуживанию). Проверить кодовый адрес "20" в группе "Гелиоуст."
99	Режим регулирования.	Обрыв датчика температуры [10], подключение к модулю управления гелиоустановкой.	Проверить датчик температуры [10] (см. в отдельной инструкции по монтажу и сервисному обслуживанию). Проверить кодовый адрес "20" в группе "Гелиоуст."
9A	Без приготовления горячей воды гелиоустановкой.	Обрыв датчика температуры коллектора, подключение датчика температуры [6] к модулю управления гелиоустановкой или датчика к S1 на Vitosolic.	Проверить датчик на модуле управления гелиоустановкой или Vitosolic (см. в отдельной инструкции по монтажу и сервисному обслуживанию).

Индикация неисправностей (продолжение)

Код неисправностей на дисплее	Поведение установки	Причина неисправности	Принимаемые меры
9b	Режим регулирования.	Обрыв датчика температуры, подключение к S3 на Vitosolic.	Проверить датчик на контроллере гелиоустановки (см. в отдельной инструкции по монтажу и сервисному обслуживанию).
9C	Без приготовления горячей воды гелиоустановкой.	Обрыв датчика температуры емкостного водонагревателя, подключение датчика температуры  к модулю управления гелиоустановкой или датчика к S2 на Vitosolic.	Проверить датчик на модуле управления гелиоустановкой или Vitosolic (см. в отдельной инструкции по монтажу и сервисному обслуживанию).
9E	Режим регулирования.	Слишком низкий объемный расход или его отсутствие в контуре гелиоустановки, или сработало термореле.	Проверить контур гелиоустановки. Квитировать сигнал неисправности (см. в отдельной инструкции по монтажу и сервисному обслуживанию).
9F	Режим регулирования.	Неисправность модуля управления гелиоустановкой или Vitosolic. Отображается при возникновении ошибки на этих приборах, если для такой ошибки в Vitotronic не существует кода неисправности.	Проверить модуль управления гелиоустановкой или Vitosolic (см. в отдельной инструкции по монтажу и сервисному обслуживанию).

Индикация неисправностей (продолжение)

Код неисправностей на дисплее	Поведение установки	Причина неисправности	Принимаемые меры
Вниз	Режим регулирования, возможна низкая температура емкостного водонагревателя.	Ошибка конфигурации комплекта теплообменника приготовления горячей воды: настроен код "55:3", но штекер 17 не вставлен и/или код "4С:1" und "4Е:2" в группе "Общие параметры" не настроен.	Вставить штекер 17 и проверить настройку кодов.
b1	Режим регулирования.	Неисправность связи панели управления	Проверить подключения, при необходимости заменить панель управления.
b5	Режим регулирования.	Внутренняя ошибка	Проверить правильность подключения электронной платы (см. спецификацию деталей).
b6	—	Неправильная идентификация оборудования	Проверить кодовый адрес "92" в группе "Общие параметры" , должно быть настроено "92:174". Указание Должен быть настроен код "8А:176" в группе "Общие параметры" для индикации кодового адреса "92".



Индикация неисправностей (продолжение)

Код неисправностей на дисплее	Поведение установки	Причина неисправности	Принимаемые меры
bA	Смеситель "Закр."	Ошибка связи платы расширения для отопительного контура 2 и 3 со смесителем	Проверить подключение электронной платы и плоского кабеля, при необходимости заменить.
bC	Режим регулирования без устройства дистанционного управления.	Ошибка связи устройства дистанционного управления Vitotrol отопительного контура со смесителем M1 (отопительный контур 1)	Проверить подключение, кабель (см. в отдельной инструкции по монтажу и сервисному обслуживанию) и кодовый адрес "A0" в группе "Отопит. контур..." .
bd	Режим регулирования без устройства дистанционного управления.	Ошибка связи устройства дистанционного управления Vitotrol отопительного контура со смесителем M2 (отопительный контур 2)	Проверить подключение, кабель (см. в отдельной инструкции по монтажу и сервисному обслуживанию) и кодовый адрес "A0" в группе "Отопит. контур..." .
bE	Режим регулирования без устройства дистанционного управления.	Ошибка связи устройства дистанционного управления Vitotrol отопительного контура со смесителем M3 (отопительный контур 3)	Проверить подключение, кабель (см. в отдельной инструкции по монтажу и сервисному обслуживанию) и кодовый адрес "A0" в группе "Отопит. контур..." .

Индикация неисправностей (продолжение)

Код неисправностей на дисплее	Поведение установки	Причина неисправности	Принимаемые меры
bF	Режим регулирования. Нет связи через LON.	Неправильный телекоммуникационный модуль LON	Заменить телекоммуникационный модуль LON.
C2	Режим регулирования.	Обрыв шины KM-BUS к модулю управления гелиоустановкой или к Vitosolic	Проверить кабель шины KM-BUS и прибор. Без контроллера гелиоустановки: настроить код "54:0" в группе "Общие параметры" .
Cd	Режим регулирования.	Ошибка связи Vitocom 100	Проверить подключения и Vitocom 100 (см. в отдельной инструкции по монтажу и сервисному обслуживанию). Без Vitocom 100: настроить код "95:0" в группе "Общие параметры" .
CF	Режим регулирования. Нет связи через LON.	Ошибка связи телекоммуникационного модуля LON контроллера.	Проверить телекоммуникационный модуль LON, при необходимости заменить.
d3	Режим регулирования.	Ошибка связи модуля расширения EA1	Проверить подключения (см. стр. 141). Без модуля расширения EA1: настроить код "5b:0" в группе "Общие параметры" .
d6	Режим регулирования.	Вход DE1 на модуле расширения EA1 сообщает об ошибке	Устранить неисправность соответствующего устройства.

Индикация неисправностей (продолжение)

Код неисправностей на дисплее	Поведение установки	Причина неисправности	Принимаемые меры
d7	Режим регулирования.	Вход DE2 на модуле расширения EA1 сообщает об ошибке	Устранить неисправность соответствующего устройства.
d8	Режим регулирования.	Вход DE3 на модуле расширения EA1 сообщает об ошибке	Устранить неисправность соответствующего устройства.
dA	Режим регулирования без влияния температуры помещения.	Короткое замыкание датчика температуры помещения отопительного контура со смесителем M1 (отопительный контур 1)	Проверить датчик температуры помещения (см. на стр. 135).
db	Режим регулирования без влияния температуры помещения.	Короткое замыкание датчика температуры помещения отопительного контура со смесителем M2 (отопительный контур 2)	Проверить датчик температуры помещения (см. на стр. 135).
dC	Режим регулирования без влияния температуры помещения.	Короткое замыкание датчика температуры помещения отопительного контура со смесителем M3 (отопительный контур 3)	Проверить датчик температуры помещения (см. на стр. 135).

Индикация неисправностей (продолжение)

Код неисправностей на дисплее	Поведение установки	Причина неисправности	Принимаемые меры
dd	Режим регулирования без влияния температуры помещения.	Обрыв датчика температуры помещения отопительного контура со смесителем M1 (отопительный контур 1)	Проверить датчик температуры помещения (см. на стр. 135).
dE	Режим регулирования без влияния температуры помещения.	Обрыв датчика температуры помещения отопительного контура со смесителем M2 (отопительный контур 2)	Проверить датчик температуры помещения (см. на стр. 135).
dF	Режим регулирования без влияния температуры помещения.	Обрыв датчика температуры помещения отопительного контура со смесителем M3 (отопительный контур 3)	Проверить датчик температуры помещения (см. на стр. 135).

Управление отопительным контуром

Краткое описание

- **Тип НК1В:**
Контроллер оборудован цепью регулирования для одного отопительного контура со смесителем М1 (отопительный контур 1).
- **Тип НК3В:**
Контроллер оборудован цепями регулирования для трех отопительных контуров со смесителем: М1 (отопительный контур 1), М2 (отопительный контур 2) и М3 (отопительный контур 3).
- Заданное значение температуры подачи каждого отопительного контура определяется на основе следующих параметров:
 - наружная температура
 - заданная температура помещения
 - режим работы
 - наклон и уровень кривой отопления
- Температура подачи регулируется поэтапным открытием и закрытием смесителей.
С помощью управления электроприводом смесителя изменяются периоды перемещения исполнительного органа и его остановки в зависимости от разности значений регулирования (рассогласования).
- Верхний предел диапазона регулирования
Электронный ограничитель максимальной температуры подачи (кодový адрес "06" в группе "Отопит. контур...")
Состояние при поставке: 75 °С
- Нижний предел диапазона регулирования
Электронный ограничитель минимальной температуры подачи (кодový адрес "С5" в группе "Отопит. контур...")
Состояние при поставке: 20 °С (действует только в нормальном режиме отопления)

Управление отопительным контуром (продолжение)

Функции

временная программа

Контроллер переключается в зависимости от временной программы в режиме "Отопление и ГВС" между "отоплением помещений с нормальной температурой" и "отоплением помещений с пониженной температурой".

Каждый режим имеет собственный уровень заданных значений. Могут быть настроены 4 цикла в сутки.

Наружная температура

Для согласования контроллера в соответствии со зданием и отопительной установкой необходима настройка кривой отопления. Ход кривой отопления определяет заданное значение температуры подачи в зависимости от наружной температуры. Происходит регулирование по усредненной наружной температуре. Она складывается из фактической и сглаженной наружной температуры.

Температура помещения

В сочетании с устройством дистанционного управления и адаптацией режима отопительного контура по сигналам датчика температуры помещения (кодový адрес "b0" в группе "Отопит. контур..."):

температура помещения в сравнении с наружной температурой в большей степени влияет на заданное значение температуры подачи (изменение через кодový адрес "b2" в группе "Отопит. контур...").

При разрегулировании (отклонении фактического значения) свыше 2 К от заданной температуры помещения влияние может быть дополнительно усилено (кодový адрес "b6") в группе "Отопит. контур..."):

■ Быстрый нагрев

Заданное значение температуры помещения должно быть повышено минимум на 2 К, для чего используются следующие меры:

- включение режима вечеринки
- переключение с отопления помещений с пониженной температурой на отопление помещений с нормальной температурой
- оптимизация времени включения (кодový адрес "b7" в группе "Отопит. контур...")

При достижении заданного значения температуры помещения быстрый нагрев помещения заканчивается.

Управление отопительным контуром (продолжение)

- Быстрое снижение температуры
Заданное значение температуры помещения должно быть понижено минимум на 2 К, для чего используются следующие меры:
 - включение экономного режима
 - переключение с отопления помещений с нормальной температурой на отопление помещений с пониженной температурой
 - оптимизация времени выключения (кодový адрес "С1" в группе **"Отопит. контур..."**)
 При достижении заданного значения температуры помещения быстрое снижение температуры помещения заканчивается.

Температура воды в контуре водоразбора ГВС

Приоритетное включение

- С приоритетным включением (код "А2:2") в группе **"Отопит. контур..."**):
Во время загрузки емкостного водонагревателя заданное значение температуры подачи устанавливается на 0 °С.
Смеситель закрывается и насос отопительного контура выключается.
- Без приоритетного включения:
Контроллер отопительного контура продолжает работать с неизменным заданным значением.

Логика управления насосами отопительных контуров - функция экономии энергии

Насос отопительного контура выключается (заданное значение температуры подачи устанавливается на 0 °С), если выполняется один из следующих критериев:

- Наружная температура превышает значение, настроенное в кодовом адресе "А5" в группе **"Отопит. контур..."**.
- Сглаженная наружная температура превышает значение, настроенное в кодовом адресе "А6" в группе **"Отопит. контур..."**.
- Смеситель закрывается более чем на 12 минут (экономная функция смесителя, кодовый адрес "А7" в группе **"Отопит. контур..."**).



Управление отопительным контуром (продолжение)

- Переход от режима отопления в пониженный режим:
Достигнута длительность настроенного в кодовом адресе "A9" группы **"Отопит. контур..."** времени простоя насоса.

Предварительное условие:

- Нет опасности замерзания.
- Кодовый адрес "b0" в группе **"Отопит. контур..."** должен стоять на 0.

Указание

Если во время простоя насоса происходит переключение в режим отопления или заданная температура помещения повышается, включается насос отопительного контура, даже если время еще не истекло.

- Фактическое значение температуры помещения превышает значение, настроенное в кодовом адресе "b5" в группе **"Отопит. контур..."**.

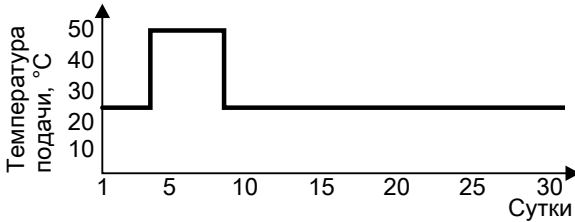
Функция сушки бетонной стяжки

- В сочетании с отопительным контуром со смесителем.
- Для сушки бетонных полов (обязательно учитывать рекомендации изготовителя бесшовного пола).

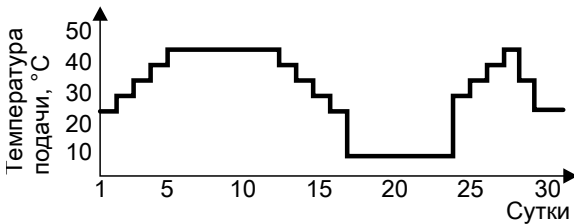
- Производится включение насоса отопительного контура со смесителем, а температура подачи поддерживается в соответствии с настроенным профилем.
- По окончании (30 дней) отопительный контур со смесителем автоматически регулируется с использованием настроенных параметров.
- Составляемый специалистом по отопительной технике протокол должен содержать следующие сведения о нагреве:
 - параметры нагрева с соответствующими значениями температуры подачи
 - достигнутая макс. температура подачи
 - режим работы и наружная температура при передаче отопительной установки заказчику
- Настройка различных температурных профилей возможна через кодовый адрес "F1" в группе **"Отопит. контур..."**.
- После сбоя электропитания или выключения контроллера функция продолжает работать. Если работа функции сушки бетонной стяжки завершена или код "F1:0" установлен вручную, активируется режим **"Отопление и ГВС"**.

Управление отопительным контуром (продолжение)

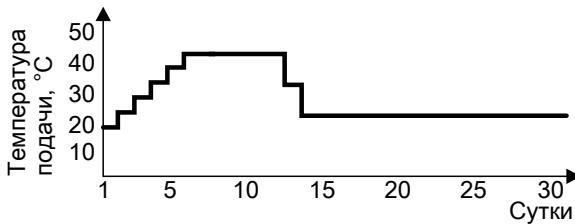
Температурный профиль 1: (EN 1264-4) код "F1:1"



Температурный профиль 2: (Положение по паркетной и внутриспольной технике) код "F1:2"

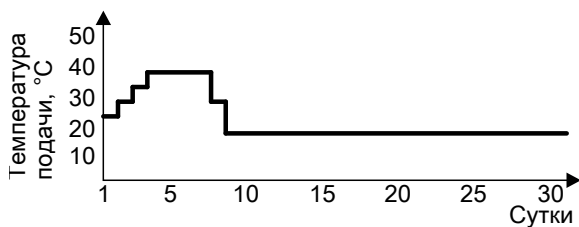


Температурный профиль 3: код "F1:3"

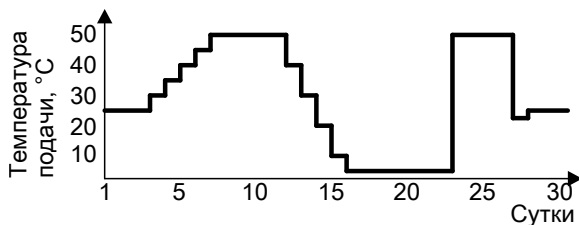


Управление отопительным контуром (продолжение)

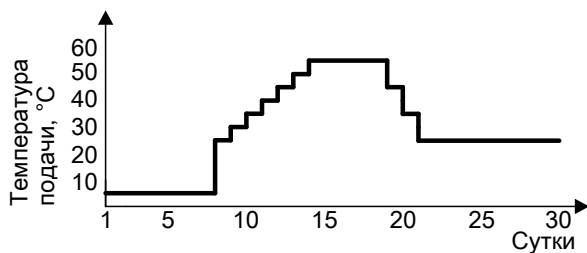
Температурный профиль 4: код "F1:4"



Температурный профиль 5: код "F1:5"

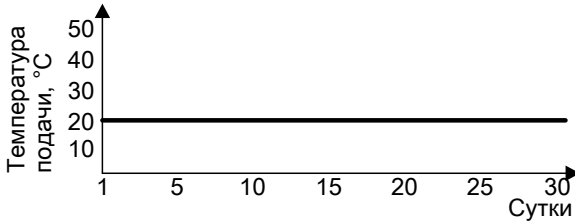


Температурный профиль 6: код "F1:6"



Управление отопительным контуром (продолжение)

Температурный профиль 7: код "F1:15"



Внутрипольное отопление

Только для отопительного контура со смесителем M1 (отопительный контур 1).

Для оптимального внутрипольного отопления может быть дополнительно подключен датчик температуры обратной магистрали. Контроллер рассчитывает заданное значение температуры обратной магистрали. Изменение температуры подачи выполняется, если фактическое значение температуры обратной магистрали отличается от заданной температуры обратной магистрали. Эта разность (расчетная разность температур $-10\text{ }^{\circ}\text{C}$) устанавливается в кодовом адресе "C7" группы "Отопит. контур...".

Оптимизация на этапе нагрева:

При переключении с пониженного на нормальный режим отопления можно через кодовый адрес "C9" в группе "Отопит. контур..." повысить заданную температуру подачи на 1 час на 20 %.

Динамика установок

Характеристику регулирования смесителей можно настроить через кодовый адрес "C4" в группе "Отопит. контур...".

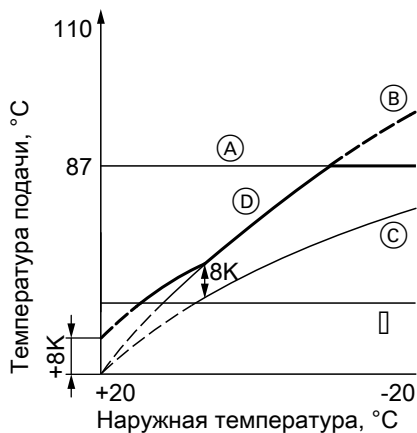
Защита от замерзания

Температура подачи поддерживается в соответствии с кривой отопления для заданного значения пониженной температуры помещения, но не менее чем $10\text{ }^{\circ}\text{C}$.

Переменная граница замерзания настраивается в соответствии с кодовым адресом "A3" в группе "Отопит. контур...".

Управление отопительным контуром (продолжение)

Регулирование температуры подачи



- (A) Ограничение максимальной температуры котловой воды
- (B) Наклон = 1,8; отопительный контур со смесителем M1 (отопительный контур 1)

- (C) Наклон = 1,2; отопительный контур со смесителем M2 (отопительный контур 2)
- (D) Температура котловой воды (при разности температур = 8 K)
- (E) Нижний предел температуры котловой воды

Разность температур:

Настройка разности температур осуществляется через кодовый адрес "9F" в группе **"Общие параметры"**. Состояние при поставке: 8 K.

Разность температур представляет собой значение, на которое минимальная температура котловой воды должна превышать необходимую в данный момент максимальную температуру подачи отопительных контуров со смесителем.

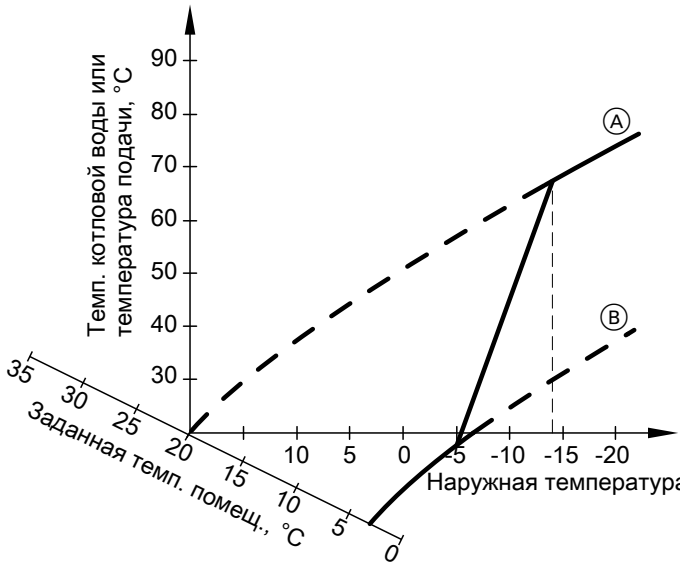
Повышение пониженной температуры помещения

При работе в режиме с пониженной температурой помещения заданное значение пониженной температуры помещения может быть автоматически повышено в зависимости от наружной температуры. Повышение температуры осуществляется в соответствии с настроенной кривой отопления и максимум до заданного значения нормальной температуры помещения.

Настройка предельных значений наружной температуры для начала и окончания подъема температуры осуществляется в кодовых адресах "F8" и "F9" в группе **"Отопит. контур..."**.

Управление отопительным контуром (продолжение)

Пример с настройками в состоянии при поставке



Ⓐ Кривая отопления для режима с нормальной температурой помещения

Ⓑ Кривая отопления для режима с пониженной температурой помещения

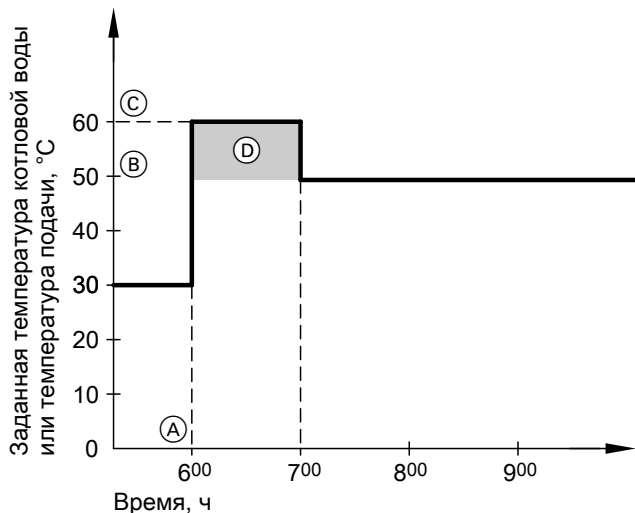
Сокращение времени нагрева

При переходе от режима с пониженной температурой помещения в режим с нормальной температурой помещения температура котловой воды или температура подачи повышается в соответствии с настроенной кривой отопления. Такое повышение температуры котловой воды или температуры подачи может быть автоматически усилено.

Настройка значения и длительности дополнительного повышения заданного значения температуры котловой воды или подающей магистрали производится в кодовых адресах "FA" и "Fb" в группе "Отопит. контур...".

Управление отопительным контуром (продолжение)

Пример с настройками в состоянии при поставке



- Ⓐ Начало работы с нормальной температурой помещения
- Ⓑ Заданное значение температуры котловой воды или подающей магистрали в соответствии с настроенной кривой отопления
- Ⓒ Заданное значение температуры котловой воды или подающей магистрали в соответствии с кодовым адресом "FA":
 $50\text{ °C} + 20\% = 60\text{ °C}$
- Ⓓ Длительность работы с повышенным заданным значением температуры котловой воды или подающей магистрали в соответствии с кодовым адресом "Fb":
60 мин

Процесс регулирования

Отопительный контур со остывает

В пределах "нейтральной зоны" ($\pm 1\text{ K}$) управление электроприводом смесителя не производится.

Температура подачи снижается (заданное значение -1 K)

Электропривод смесителя получает сигнал "Смеситель откр". Длительность сигнала возрастает с ростом разности регулирования. Длительность пауз сокращается с ростом разности регулирования.

Управление отопительным контуром (продолжение)

Температура подачи повышается

(заданное значение +1 К)

Электропривод смесителя получает сигнал "Смеситель закр". Длительность сигнала возрастает с ростом разности регулирования. Длительность пауз сокращается с ростом разности регулирования.

Регулирование температуры емкостного водонагревателя

Краткое описание

- Регулирование температуры емкостного водонагревателя обеспечивает поддержание постоянной температуры воды. Это осуществляется включением и выключением насоса загрузки емкостного водонагревателя.
Разность между температурами включения и выключения составляет $\pm 2,5$ К.
- При нагреве емкостного водонагревателя вводится заданное значение температуры котловой воды, которое превышает заданную температуру контура водоразбора ГВС на 20 К (изменение при помощи кодового адреса "60" в группе "Горячая вода").

Регулирование температуры емкостного... (продолжение)

Функции

Временная программа

Для приготовления горячей воды и циркуляционного насоса ГВС возможен выбор автоматической или индивидуальной временной программы. В автоматическом режиме приготовление горячей воды начинается на 30 минут раньше фазы нагрева отопительного контура.

В индивидуальной временной программе возможна настройка до 4 циклов в день для приготовления горячей воды и циркуляционного насоса ГВС для каждого дня недели. Начатый нагрев емкостного водонагревателя выполняется до конца независимо от временной программы.

В сочетании с кодовым адресом "7F" в группе "Общие параметры"

- Одноквартирный жилой дом
Код "7F:1":
 - Автоматический режим
Для установок с двумя или тремя отопительными контурами в основу берутся циклы отопления отопительного контура 1.
 - Индивидуальная временная программа
Циклы для приготовления горячей воды и для циркуляционного насоса ГВС воздействуют на все отопительные контуры одинаково.

- Многоквартирный жилой дом
Код "7F:0":
 - Автоматический режим
Для установок с двумя или тремя отопительными контурами за основу берутся циклы отопления соответствующего отопительного контура.
 - Индивидуальная временная программа
Циклы для приготовления горячей воды и для циркуляционного насоса ГВС могут быть настроены для **каждого отопительного контура в отдельности.**

Приоритетное включение

- С приоритетным включением: (код "A2:2") в группе "Отопит. контур..."):
Во время загрузки емкостного водонагревателя заданное значение температуры подачи устанавливается на 0 °С.
Смеситель закрывается и насос отопительного контура выключается.
- Без приоритетного включения:
Контроллер отопительного контура продолжает работать с неизменным заданным значением.

Функция защиты от замерзания

Если температура воды в контуре ГВС опускается ниже 5 °С, то емкостный водонагреватель подогревается до 20 °С.

Регулирование температуры емкостного... (продолжение)

Дополнительная функция для приготовления горячей воды (термическая дезинфекция)

Функция активируется посредством ввода второго заданного значения для воды контура ГВС и активации 4-го цикла приготовления горячей воды через кодовый адрес "58" в группе "Горячая вода".

Заданная температуры воды в контуре водоразбора ГВС

Заданное значение температуры воды в контуре водоразбора ГВС настраивается в диапазоне от 10 до 60 °С.

С помощью кодового адреса "56" в группе "Горячая вода" диапазон заданных значений может быть расширен до 95 °С.

Через кодовый адрес "66" в группе "Горячая вода" функцию настройки заданного значения можно присвоить панели управления и/или устройству дистанционного управления Vitotrol 300A.

Циркуляционный насос ГВС

Циркуляционный насос контура ГВС в заданные периоды времени подает горячую воду к точкам водоразбора. На контроллере возможна установка четырех циклов для каждого дня недели.

Дополнительные переключения

Переключением режима работы можно блокировать или деблокировать функцию приготовления горячей воды в сочетании с отопительными контурами (см. кодовый адрес "d5" в группе "Отопит. контур...").

Установка с комплектом теплообменника приготовления горячей воды в проточном режиме

Указанные функции действительны также в сочетании с комплектом теплообменника приготовления горячей воды в проточном режиме.

Настроить следующие коды: "55:3" и "6A" в группе "Горячая вода", "4C:1", "4E:2" в группе "Общие параметры".

Установка с контроллером гелиоустановки

Через кодовый адрес "67" в группе "Горячая вода" можно ввести 3-е заданное значение температуры воды контура водоразбора ГВС. Водогрейный котел производит догрев емкостного водонагревателя только в том случае, если температура упала ниже соответствующего значения.

Запрос приготовления горячей воды на центральный емкостный водонагреватель

Только в сочетании с телекоммуникационным модулем LON.

Регулирование температуры емкостного... (продолжение)

Запрос приготовления горячей воды может по выбору воздействовать на емкостный водонагреватель, подключенный к другому контроллеру. Функция регулирования температуры емкостного водонагревателя в Vitotronic 200-H не действует. Это значит, что настройка температуры горячей воды и управление циркуляционным насосом контура ГВС невозможны. Настроенные циклы приготовления горячей воды, однако, продолжают действовать.

Процесс регулирования

Код "55:0" в группе "Горячая вода", загрузка емкостного водонагревателя

Емкостный водонагреватель остывает (заданное значение $-2,5$ К, изменение с помощью кодового адреса "59"):

- Заданное значение температуры котловой воды устанавливается на 20 К выше заданного значения температуры воды в системе ГВС (изменение через кодовый адрес "60").
- Насос загрузки емкостного водонагревателя при деблокировке приготовления горячей воды включен.

Установить кодовый адрес "57" в группе "Горячая вода".

Емкостный водонагреватель нагрелся, (заданное значение $+2,5$ К):

- Заданное значение температуры котловой воды сбрасывается на заданное значение для режима погодозависимой теплогенерации.
- Выбег насосов:
После нагрева воды в емкостном водонагревателе насос продолжает работать до тех пор, пока не будет выполнен один из следующих критериев:
 - Заданная температура подачи в погодозависимом режиме работы достигнута.
 - Температура воды в системе ГВС превысит заданное значение на 5 К.
 - Достигнуто установленное максимальное время выбега (кодовый адрес "62").
- Без выбега насосов (код "62:0").

Регулирование температуры емкостного... (продолжение)

Код "55:2" в группе "Горячая вода", регулирование температуры емкостного водонагревателя с помощью двух датчиков

1-й датчик температуры емкостного водонагревателя деблокирует насос загрузки емкостного водонагревателя, и его сигнал анализируется для условий прерывания при выбеге насоса.

2-й датчик температуры емкостного водонагревателя:

При большом отборе горячей воды нагрев емкостного водонагревателя включается досрочно. В отсутствие отбора горячей воды нагрев емкостного водонагревателя досрочно выключается.

Емкостный водонагреватель остывает:

- заданное значение $-2,5$ К, изменение через кодовый адрес "59" или
- фактическое значение температуры в контуре ГВС на датчике $2 <$ заданного значения температуры в контуре ГВС \times коэффициент для момента включения (настройка через кодовый адрес "69")

Емкостный водонагреватель нагрелся:

- заданное значение $+2,5$ К и
- фактическое значение температуры в контуре водоразбора ГВС на датчике $2 >$ заданного значения температуры в контуре водоразбора ГВС \times коэффициент для момента включения (настройка через кодовый адрес "68")

Код "55:3" в группе "Горячая вода", регулирование температуры емкостного водонагревателя с комплектом теплообменника приготовления ГВС в проточном режиме

Емкостный водонагреватель остыл, (заданное значение $-2,5$ К, изменение через кодовый адрес "59"):

- Заданное значение температуры котловой воды устанавливается на 20 К выше заданного значения температуры воды в системе ГВС (изменение через кодовый адрес "60").
 - Включается первичный насос комплекта теплообменника приготовления ГВС в проточном режиме (учесть кодовый адрес "4С" в группе "Общие параметры").
 - 3-ходовой смесительный клапан открывается, после чего регулирует температуру до установленного заданного значения (см. кодовый адрес "4Е" в группе "Общие параметры").
 - Насос послышной загрузки емкостного водонагревателя кратковременно включается и выключается до тех пор, пока не будет достигнуто заданное значение температуры подачи (заданное значение температуры воды в контуре водоразбора ГВС $+ 5$ К). После этого насос работает постоянно.
- Если в ходе нагрева температура подачи опустится ниже необходимого заданного значения, насос загрузки емкостного водонагревателя снова временно переключается в тактовый режим.

Регулирование температуры емкостного... (продолжение)

Емкостный водонагреватель
нагрелся:

- 1-й датчик температуры емкостного водонагревателя:
фактическое значение \geq заданное значение
и
- 2-й датчик температуры емкостного водонагревателя:
фактическое значение $>$ заданное значение $-1,5$ К:
- Заданное значение температуры котловой воды сбрасывается на заданное значение для режима погодозависимой теплогенерации.
- Насос послышной загрузки емкостного водонагревателя при полностью открытом 3-ходовом смесительном клапане сразу выключается.
или
- Насос послышной загрузки емкостного водонагревателя выключается самое позднее после истечения времени задержки отключения, настраиваемого через код "62".

Вызов режима кодирования 1

Указание

- Коды отображаются с пояснительным текстом.
- Коды, не имеющие функции ввиду комплектации отопительной установки или задания других кодов, не отображаются.
- В дальнейшем отопительные контуры имеют обозначение "Отопит. контур 1", "Отопит. контур 2" и "Отопит. контур 3".

Если отопительные контуры были обозначены индивидуально, то вместо этого отображается выбранное обозначение и "ОК1", "ОК2" или "ОК3".

1. Нажимать одновременно клавиши **ОК** и **≡**: в течение приблизительно 4 с.
2. "Режим кодирования 1"
3. Выбрать группу необходимого кодового адреса:
 - "Общие параметры"
 - "Горячая вода"
 - "Гелиоуст."
 - "Отопит. контур 1/2/3"
 - "Все код. баз.прибора"

В этой группе в восходящей последовательности отображаются все кодовые адреса режима кодирования 1 (кроме кодовых адресов группы "Гелиоуст.").

4. Выбрать кодовый адрес.
5. Установить значение в соответствии со следующей таблицей и подтвердить нажатием **ОК**.
6. Если все коды снова должны быть сброшены в состояние при поставке:
Выбрать "Заводские настройки" в "Режим кодирования 1".

Указание

Производится сброс всех кодов также в режиме кодирования 2.

Группа "Общие параметры"

Кодирование

Код в состоянии при поставке		Возможные изменения настройки	
Схема отопительной установки			
00:1	Один отопительный контур со смесителем M1 (отопительный контур 1), без приготовления горячей воды	00:2 ... 00:10	Информацию о схемах отопительных установок см. в таблице ниже.

Значение адреса 00: ...	Описание
2	Один отопительный контур со смесителем M1 (отопительный контур 1) с приготовлением горячей воды; обнаруживается автоматически.
3	Один отопительный контур со смесителем M2 (отопительный контур 2) без приготовления горячей воды; обнаруживается автоматически.
4	Один отопительный контур со смесителем M2 (отопительный контур 2) с приготовлением горячей воды; обнаруживается автоматически.
5	2 отопительных контура со смесителем M1 (отопительный контур 1) и M2 (отопительный контур 2) без приготовления горячей воды; обнаруживается автоматически.
6	2 отопительных контура со смесителем M1 (отопительный контур 1) и M2 (отопительный контур 2) с приготовлением горячей воды; обнаруживается автоматически.
7	2 отопительных контура со смесителем M2 (отопительный контур 2) и M3 (отопительный контур 3) без приготовления горячей воды; обнаруживается автоматически.
8	2 отопительных контура со смесителем M2 (отопительный контур 2) и M3 (отопительный контур 3) с приготовлением горячей воды; обнаруживается автоматически.

Группа "Общие параметры" (продолжение)

Значение адреса 00: ...	Описание
9	3 отопительных контура со смесителем M1 (отопительный контур 1), M2 (отопительный контур 2) и M3 (отопительный контур 3) без приготовления горячей воды; обнаруживается автоматически.
10	3 отопительных контура со смесителем M1 (отопительный контур 1), M2 (отопительный контур 2) и M3 (отопительный контур 3) с приготовлением горячей воды; обнаруживается автоматически.

Код в состоянии при поставке		Возможные изменения настройки	
№ абонента			
77:10	Номер абонента LON.	77:1 ... 77:99	Номер абонента LON настраивается в диапазоне 1 - 99: 1 - 4 = контроллер водогрейного котла 5 = каскадный контроллер 10 - 97 = Vitotronic 200-H 98 = Vitogate 99 = Vitocom Указание Каждый номер может быть назначен только один раз .

Одно-/многоквартирный дом

7F:1	Одноквартирный жилой дом	7F:0	Многоквартирный дом Возможна отдельная настройка программы отпуска и временной программы для приготовления горячей воды.
------	--------------------------	------	---

Группа "Общие параметры" (продолжение)

Код в состоянии при поставке		Возможные изменения настройки	
Общая информация			
8F:0	Управление в базовом меню и в расширенном меню деблокировано. <i>Указание</i> <i>Соответствующий код активируется только после выхода из сервисного уровня (см. стр. 47).</i>	8F:1	Управление в базовом меню и в расширенном меню заблокировано.
		8F:2	Управление в базовом меню деблокировано, а в расширенном меню заблокировано.

Группа "Горячая вода"

Кодирование

Код в состоянии при поставке		Возможные изменения настройки	
Горячая вода			
67:40	При приготовлении горячей воды гелиоустановкой: заданная температура воды в контуре ГВС 40 °С. Выше установленного заданного значения действует функция подавления догрева (приготовление горячей воды водогрейным котлом только в случае нехватки солнечной энергии).	67:0	Без 3-го заданного значения.
		67:10 ... 67:95	Заданное значение температуры воды в контуре ГВС настраивается в диапазоне от 10 до 95 °С (ограничение параметрами котла). Учесть настройку в кодовом адресе "56" в группе "Горячая вода".
Деблокировка циркуляционного насоса			
73:0	Циркуляционный насос контура ГВС: "Вкл." по временной программе.	73:1 ...	В ходе временной программы 1 раз в час на 5 мин "Вкл." до 6 раз в час на 5 мин "Вкл."
		73:6	
		73:7	Постоянно "Вкл."

Группа "Гелиоустановка"

Только в сочетании с модулем управления гелиоустановкой, тип SM1.

Кодирование

Код в состоянии при поставке		Возможные изменения настройки	
Управление част. вращения Насос гелиоустановки			
02:0	Насос контура гелиоустановки (ступенчатый) без регулировки частоты вращения модулем управления гелиоустановкой SM1.	02:1	Насос контура гелиоустановки (ступенчатый) с регулировкой частоты вращения, с управлением волновыми пакетами
		02:2	Насос контура гелиоустановки с регулировкой частоты вращения, с широтно-импульсным управлением.
Макс. температура бойлера			
08:60	Насос контура гелиоустановки выключается, если фактическая температура воды в контуре ГВС достигает максимальной температуры емкостного водонагревателя (60 °С).	08:10 ... 08:90	Максимальная температура емкостного водонагревателя настраивается в диапазоне от 10 до 90 °С.
Сокращение времени застоя			
0A:5	Для защиты элементов установки и теплоносителя: Число оборотов насоса контура гелиоустановки сокращается, если фактическое значение температуры воды в контуре ГВС находится на 5 К ниже максимального значения температуры емкостного водонагревателя.	0A:0	Сокращение времени застоя не активно.
		0A:1 ... 0A:40	Значение ограничения времени застоя настраивается в диапазоне от 1 до 40 К.

Группа "Гелиоустановка" (продолжение)

Код в состоянии при поставке		Возможные изменения настройки	
Объемный расход контура гелиоустановки			
0F:70	Объемный расход контура гелиоустановки при макс. частоте вращения насоса 7 л/мин.	0F:1 ... 0F:255	Объемный расход настраивается в диапазоне от 0,1 до 25,5 л/мин; 1 шаг настройки \cong 0,1 л/мин.
Расширенные функции управления гелиоустанов.			
20:0	Не активна ни одна расширенная функция контроллера.	20:1	Дополнительная функция для приготовления горячей воды
		20:2	2-й регулятор по разности температур
		20:3	2-й регулятор по разности температур и дополнительная функция
		20:4	2-й регулятор по разности температур для поддержки отопления:
		20:5	Термостатная функция
		20:6	Термостатная функция и дополнительная функция
		20:7	Нагрев гелиоустановкой через внешний теплообменник без дополнительного датчика температуры
		20:8	Нагрев гелиоустановкой через внешний теплообменник с дополнительным датчиком температуры.
		20:9	Нагрев гелиоустановкой двух емкостных водонагревателей

Группа "Отопит. контур 1", "Отопит. контур 2", "Отопит. контур 3"

Кодирование

Код в состоянии при поставке		Возможные изменения настройки	
Приоритет приготовления горячей воды			
A2:2	Приоритет емкостного водонагревателя над насосом отопительного контура и смесителем.	A2:0	Без приоритета емкостного водонагревателя над насосом отопительного контура и смесителем.
		A2:1	Приоритет емкостного водонагревателя только над смесителем.

Функция экономии, наружная температура

A5:5	С логическим управлением насосом отопительного контура (экономный режим): насос отопительного контура "Выкл.", если наружная температура (НТ) на 1 К выше заданной температуры помещения (ТП _{здн.}) НТ > ТП _{здн.} + 1 К	A5:0	Без логического управления насосом отопительного контура.
		A5:1 ... A5:15	С логическим управлением насосом отопительного контура: насос отопительного контура "Выкл.", см. таблицу ниже.

Параметры адреса A5:...	С логическим управлением насосом отопительного контура: насос отопительного контура "Выкл."
1	НТ > ТП _{здн.} + 5 К
2	НТ > ТП _{здн.} + 4 К
3	НТ > ТП _{здн.} + 3 К
4	НТ > ТП _{здн.} + 2 К
5	НТ > ТП _{здн.} + 1 К
6	НТ > ТП _{здн.}
7	НТ > ТП _{здн.} - 1 К
до 15	НТ > ТП _{здн.} - 9 К

Группа "Отопит. контур 1", "Отопит. контур 2", "Отопит. контур 3" (продолжение)

Код в состоянии при поставке		Возможные изменения настройки	
Расширенная экономная функция смесителя			
A7:0	Без экономной функции смесителя.	A7:1	С экономной функцией смесителя (расширенная логика управления насосом отопительного контура): Насос отопительного контура дополнительно "Выкл." ■ если смеситель был закрыт более 20 мин. Насос отопительного контура "Вкл." ■ если смеситель переключается в режим регулирования. ■ При опасности заморозания.
Время простоя насоса, переход в понижен. режим			
A9:7	С временем простоя насоса (насос отопительного контура "Выкл."). (см. описание функции на стр. 68). Указание <i>Максимальное время простоя насоса 10 ч.</i>	A9:0	Без времени простоя насоса.
		A9:1 ... A9:15	С временем простоя насоса, настройка в диапазоне от 1 до 15. 1: краткое время простоя насоса 15: длительное время простоя насоса

Группа "Отопит. контур 1", "Отопит. контур 2", "Отопит. контур 3" (продолжение)

Код в состоянии при поставке		Возможные изменения настройки	
Погодозависимая теплогенерация/коррекция по температуре помещения			
b0:0	С дистанционным управлением: режим отопления/ пониж. режим: погодо- зависимая теплогене- рация.	b0:1	Режим отопления: пого- дозависимая теплогене- рация Пониж. режим: с коррек- цией по температуре помещения
		b0:2	Режим отопления: с кор- рекцией по температуре помещения Пониж. режим: погодоза- висимая теплогенерация
		b0:3	Режим отопления/ пониж. режим: с коррекцией по температуре помещения

Экономная функция, температура помещения

b5:0	С дистанционным управ- лением: без логического управ- ления насосом отопи- тельного контура по температуре помеще- ния.	b5:1 ... b5:8	Функцию логического управления насосом отопительного контура см. в таблице ниже.
------	---	---------------------	---

Параметры адреса b5:...	С логическим управлением насосом отопительного кон- тура:	
	насос отопительного кон- тура "Выкл."	насос отопительного кон- тура "Вкл."
1	$ТП_{\text{факт.}} > ТП_{\text{здн.}} + 5 \text{ К}$	$ТП_{\text{факт.}} < ТП_{\text{здн.}} + 4 \text{ К}$
2	$ТП_{\text{факт.}} > ТП_{\text{здн.}} + 4 \text{ К}$	$ТП_{\text{факт.}} < ТП_{\text{здн.}} + 3 \text{ К}$
3	$ТП_{\text{факт.}} > ТП_{\text{здн.}} + 3 \text{ К}$	$ТП_{\text{факт.}} < ТП_{\text{здн.}} + 2 \text{ К}$
4	$ТП_{\text{факт.}} > ТП_{\text{здн.}} + 2 \text{ К}$	$ТП_{\text{факт.}} < ТП_{\text{здн.}} + 1 \text{ К}$
5	$ТП_{\text{факт.}} > ТП_{\text{здн.}} + 1 \text{ К}$	$ТП_{\text{факт.}} < ТП_{\text{здн.}}$
6	$ТП_{\text{факт.}} > ТП_{\text{здн.}}$	$ТП_{\text{факт.}} < ТП_{\text{здн.}} - 1 \text{ К}$
7	$ТП_{\text{факт.}} > ТП_{\text{здн.}} - 1 \text{ К}$	$ТП_{\text{факт.}} < ТП_{\text{здн.}} - 2 \text{ К}$
8	$ТП_{\text{факт.}} > ТП_{\text{здн.}} - 2 \text{ К}$	$ТП_{\text{факт.}} < ТП_{\text{здн.}} - 3 \text{ К}$

Группа "Отопит. контур 1", "Отопит. контур 2", "Отопит. контур 3" (продолжение)

Код в состоянии при поставке		Возможные изменения настройки	
Мин. температура подачи отопительного контура			
C5:20	Электронное ограничение минимальной температуры подачи до 20 °С (только в режиме с нормальной температурой помещения).	C5:1 ... C5:127	Ограничение минимальной температуры может быть задано в диапазоне от 1 до 127 °С.
Макс. температура подачи отопительного контура			
C6:75	Электронное ограничение максимальной температуры подачи до 75 °С.	C6:10 ... C6:127	Ограничение максимальной температуры может быть задано в диапазоне от 10 до 127 °С.
Переключение режимов работы			
d5:0	С внешним переключением режима работы: Переключение режима работы на "Постоянный режим с пониженной температурой помещения" или "Дежурный режим" (в зависимости от настройки пониженного заданного значения температуры помещения).	d5:1	Режим работы переключается на "Постоянный режим с нормальной температурой помещения".

Группа "Отопит. контур 1", "Отопит. контур 2", "Отопит. контур 3" (продолжение)

Код в состоянии при поставке		Возможные изменения настройки	
Внеш.переключение режима работы на отопительный контур			
d8:0	Без переключения режимов работы через модуль расширения EA1.	d8:1	Учесть настройку кодовых адресов "5d", "5E" и "5F" в группе "Общие параметры" . Переключение режимов работы через вход DE1 на модуле расширения EA1.
		d8:2	Переключение режимов работы через вход DE2 на модуле расширения EA1
		d8:3	Переключение режимов работы через вход DE3 на модуле расширения EA1.
Сушка бетонной стяжки			
F1:0	Сушка бетонной стяжки не включена.	F1:1	Настройка сушки бетонной стяжки на основе 6 температурно-временных профилей (см. стр. 68).
		...	
		F1:6	Постоянная температура подачи 20 °C (см. на стр. 68).

Группа "Отопит. контур 1", "Отопит. контур 2", "Отопит. контур 3" (продолжение)

Код в состоянии при поставке		Возможные изменения настройки	
Режим вечеринки, ограничение времени			
F2:8	Ограничение времени для режима вечеринки или внешнее переключение режима работы нажатием кнопки: 8 ч ^{*1} . Указание <i>Учесть настройку кодовых адресов "5d", "5E" и "5F" в группе "Общие параметры" и "d5" и "d8" в группе "Отопит. контур..."</i> .	F2:0	Нет ограничения времени ^{*1} .
		F2:1 ... F2:12	Ограничение времени настраивается в диапазоне от 1 до 12 ч ^{*1} .
Начало повышения температуры			
F8:-5	Предел температуры для повышения температуры в пониженном режиме -5 °С, см. пример на стр. 72. Учесть настройку кодового адреса "A3".	F8:+10 ...	Предел температуры настраивается в диапазоне от +10 до -60 °С.
		F8:-60 F8:-61	
Конец повышения температуры			
F9:-14	Предел температуры для повышения заданного значения температуры в пониженном режиме -14 °С, см. пример на стр. 72.	F9:+10 ... F9:-60	Настройка предела температуры для повышения заданной температуры помещения до значения нормального режима в диапазоне от +10 до -60 °С.

^{*1} Режим вечеринки заканчивается в режиме "Отопление и ГВС" автоматически при переключении в режим с нормальной температурой помещения.

Группа "Отопит. контур 1", "Отопит. контур 2", "Отопит. контур 3" (продолжение)

Код в состоянии при поставке		Возможные изменения настройки	
Повышение заданной температуры подачи			
FA:20	Повышение заданной температуры котловой воды или температуры подачи при переходе из режима с пониженной температурой помещения в режим с нормальной температурой помещения на 20 %, см. пример на стр. 73.	FA:0 ... FA:50	Настройка повышения температуры в диапазоне от 0 до 50 %.
Длительность повышения заданной температуры подачи			
Fb:30	Длительность повышения заданной температуры котловой воды или температуры подачи (см. кодовый адрес "FA") 60 мин., см. пример на стр. 73.	Fb:0 ... Fb:150	Настройка длительности в диапазоне от 0 до 300 мин; 1 шаг настройки \cong 2 мин.

Вызов режима кодирования 2

Указание

- В режиме кодирования 2 имеется доступ ко всем кодам, в т.ч. и к кодам режима кодирования 1.
- Коды, не имеющие функции ввиду комплектации отопительной установки или настройки других кодов, не отображаются.
- В дальнейшем отопительные контуры имеют обозначение **"Отопит. контур 1"**, **"Отопит. контур 2"** и **"Отопит. контур 3"**.

Если отопительные контуры были обозначены индивидуально, то вместо этого отображается выбранное обозначение и **"OK1"**, **"OK2"** или **"OK3"**.

1. Нажимать одновременно клавиши **OK** и **≡**: в течение приблизительно 4 с.
2. Нажимать одновременно клавиши **OK** и **↶** в течение приблизительно 4 с.
3. **"Режим кодирования 2"**

4. Выбрать группу нужного кодового адреса:
 - **"Общие параметры"**
 - **"Горячая вода"**
 - **"Гелиоуст."**
 - **"Отопит. контур 1/2/3"**
 - **"Все код. баз.прибора"**

В этой группе в восходящей последовательности отображаются все кодовые адреса (кроме кодовых адресов группы **"Гелиоуст."**).
5. Выбрать кодовый адрес.
6. Установить значение в соответствии со следующей таблицей и подтвердить нажатием **"OK"**.
7. Если все коды снова должны быть сброшены в состояние при поставке:
Выбрать **"Заводские настройки"** в **"Режим кодирования 2"**.

Указание

Производится сброс всех кодов также в режиме кодирования 1.

Группа "Общие параметры"

Кодирование

Код в состоянии при поставке		Возможные изменения настройки	
00:1	Один отопительный контур со смесителем M1 (отопительный контур 1), без приготовления горячей воды.	00:2 ... 00:10	Информацию о схемах отопительных установок см. в таблице ниже.

Группа "Общие параметры" (продолжение)

Значение адреса 00: ...	Описание
2	Один отопительный контур со смесителем M1 (отопительный контур 1) с приготовлением горячей воды; обнаруживается автоматически.
3	Один отопительный контур со смесителем M2 (отопительный контур 2) без приготовления горячей воды; обнаруживается автоматически.
4	Один отопительный контур со смесителем M2 (отопительный контур 2) с приготовлением горячей воды; обнаруживается автоматически.
5	2 отопительных контура со смесителем M1 (отопительный контур 1) и M2 (отопительный контур 2) без приготовления горячей воды; обнаруживается автоматически.
6	2 отопительных контура со смесителем M1 (отопительный контур 1) и M2 (отопительный контур 2) с приготовлением горячей воды; обнаруживается автоматически.
7	2 отопительных контура со смесителем M2 (отопительный контур 2) и M3 (отопительный контур 3) без приготовления горячей воды; обнаруживается автоматически.
8	2 отопительных контура со смесителем M2 (отопительный контур 2) и M3 (отопительный контур 3) с приготовлением горячей воды; обнаруживается автоматически.
9	3 отопительных контура со смесителем M1 (отопительный контур 1), M2 (отопительный контур 2) и M3 (отопительный контур 3) без приготовления горячей воды; обнаруживается автоматически.
10	3 отопительных контура со смесителем M1 (отопительный контур 1), M2 (отопительный контур 2) и M3 (отопительный контур 3) с приготовлением горячей воды; обнаруживается автоматически.

Группа "Общие параметры" (продолжение)

Код в состоянии при поставке		Возможные изменения настройки	
12:5	С модулем расширения EA1: Время работы циркуляционного насоса ГВС в краткосрочном режиме: 5 мин	12:1 ... 12:60	Время работы настраивается в диапазоне от 1 до 60 мин.
2E:0	Не изменять!		
2F:0	Не изменять!		
4b:0	Датчик [17]В отсутствует.	4b:1	Датчик [17] имеется (например, датчик температуры обратной магистрали); обнаруживается автоматически.
4C:0	Подключение к штекеру [20]M1: насос отопительного контура.	4C:1	Первичный насос комплекта теплообменника приготовления горячей воды.
4E:3	Подключение к штекеру [52]M1: Электропривод смесителя	4E:2	Электропривод 3-ходового смесительного клапана комплекта теплообменника приготовления ГВС в проточном режиме.
54:0	Без гелиоустановки.	54:1	С Vitosolic 100; обнаруживается автоматически.
		54:2	С Vitosolic 200; обнаруживается автоматически.
		54:3	С модулем управления гелиоустановкой, тип SM1, без дополнительной функции; обнаруживается автоматически.
		54:4	С модулем управления гелиоустановкой, тип SM1, с дополнительной функцией, например, поддержкой отопления; обнаруживается автоматически.

Группа "Общие параметры" (продолжение)

Код в состоянии при поставке		Возможные изменения настройки	
5b:0	Без модуля расширения EA1.	5b:1	С модулем расширения EA1; обнаруживается автоматически.
5C:0	Функция выхода 157 на модуле расширения EA1: Общий сигнал неисправности.	5C:1	Магистральный насос.
		5C:2	Без функции.
		5C:3	Насос отопительного контура со смесителем M1 (отопительный контур 1) переключается на низкую частоту вращения (пониженный режим).
		5C:4	Насос отопительного контура со смесителем M2 (отопительный контур 2) переключается на низкую частоту вращения (пониженный режим).
		5C:5	Насос отопительного контура со смесителем M3 (отопительный контур 3) переключается на низкую частоту вращения (пониженный режим).
5d:0	Функция входа DE1 на модуле расширения EA1: Без функции.	5d:1	Переключение режима работы.
		5d:2	Настройку не выполнять!
		5d:3	Настройку не выполнять!
		5d:4	Настройку не выполнять!
		5d:5	Вход сигнала неисправности.
		5d:6	Краткосрочная работа циркуляционного насоса ГВС (функция кнопки). Настройка времени работы циркуляционного насоса контура ГВС в кодовом адресе "12" группы "Общие параметры".

Группа "Общие параметры" (продолжение)

Код в состоянии при поставке		Возможные изменения настройки	
5E:0	Функция входа DE2 на модуле расширения EA1: Без функции.	5E:1	Переключение режима работы.
		5E:2	Настройку не выполнять!
		5E:3	Настройку не выполнять!
		5E:4	Настройку не выполнять!
		5E:5	Вход сигнала неисправности.
		5E:6	Краткосрочная работа циркуляционного насоса ГВС (функция кнопки). Настройка времени работы циркуляционного насоса контура ГВС в кодовом адресе "12" группы "Общие параметры" .
5F:0	Функция входа DE3 на модуле расширения EA1: Без функции.	5F:1	Переключение режима работы.
		5F:2	Настройку не выполнять!
		5F:3	Настройку не выполнять!
		5F:4	Настройку не выполнять!
		5F:5	Вход сигнала неисправности.
		5F:6	Краткосрочная работа циркуляционного насоса ГВС (функция кнопки). Настройка времени работы циркуляционного насоса контура ГВС в кодовом адресе "12" группы "Общие параметры" .
76:0	Без телекоммуникационного модуля LON.	76:1	С телекоммуникационным модулем LON (обнаруживается автоматически).
77:10	Номер абонента LON.	77:1 ... 77:99	Номер абонента LON настраивается в диапазоне 1 - 99: 1 - 4 = контроллер водогрейного котла

Группа "Общие параметры" (продолжение)

Код в состоянии при поставке		Возможные изменения настройки	
			5 = каскадный контроллер 10 - 97 = Vitotronic 200-H 98 = Vitogate 99 = Vitocom Указание <i>Каждый номер может быть назначен только один раз.</i>
78:1	Связь LON деблокирована.	78:0	Связь LON заблокирована.
79:0	С телекоммуникационным модулем LON: Контроллер не является устройством обработки неисправностей.	79:1	Контроллер является устройством обработки неисправностей .
7b:0	С телекоммуникационным модулем LON: Контроллер передает текущее время.	7b:1	Контроллер передает текущее время.
7F:1	Одноквартирный дом.	7F:0	Многоквартирный дом. Возможна отдельная настройка программы отпуска и временной программы для приготовления горячей воды.
80:6	Сигнал неисправности появляется, если неисправность регистрируется в течение минимум 30 с.	80:0	Сигнал неисправности немедленно.
		80:2 ... 80:199	Настройка минимальной длительности неисправности до появления сигнала неисправности в диапазоне от 10 до 995 с; 1 шаг настройки \cong 5 с



Группа "Общие параметры" (продолжение)

Код в состоянии при поставке		Возможные изменения настройки	
81:1	Автоматическое переключение между летним и зимним временем.	81:0	Переключение между летним и зимним временем вручную.
		81:2	Использование приемника сигналов точного времени; обнаруживается автоматически.
		81:3	С телекоммуникационным модулем LON: контроллер принимает текущее время.
82:3	Начало летнего времени: март	82:1 ... 82:12	С января по декабрь
83:5	Начало летнего времени: неделя 5 выбранного месяца.	83:1 ... 83:5	С недели 1 по неделю 5 выбранного месяца
84:7	Начало летнего времени: последнее воскресенье выбранного месяца.	84:1 ... 84:7	С понедельника по воскресенье
85:10	Начало зимнего времени: октябрь.	85:1 ... 85:12	С января по декабрь
86:5	Начало зимнего времени: неделя 5 выбранного месяца.	86:1 ... 86:5	С недели 1 по неделю 5 выбранного месяца
87:7	Начало летнего времени: последнее воскресенье выбранного месяца.	87:1 ... 87:7	С понедельника по воскресенье
88:0	Индикация температуры в °C (по Цельсию).	88:1	Индикация температуры в °F (по Фаренгейту).
8A:175	Не изменять!		
8F:0	Управление в базовом меню и в расширенном меню деблокировано.	8F:1	Управление в базовом меню и в расширенном меню заблокировано.

Группа "Общие параметры" (продолжение)

Код в состоянии при поставке		Возможные изменения настройки	
	Указание <i>Соответствующий код активируется только после выхода с сервисного уровня (см. стр. 47).</i>	8F:2	Управление в базовом меню деблокировано, а в расширенном меню заблокировано.
90:128	Постоянная времени для расчета измененной наружной температуры 21,3 ч.	90:1 ... 90:199	В соответствии с настроенным значением быстрое (низкие значения) или медленное (высокие значения) согласование температуры подачи при изменении наружной температуры. 1 шаг настройки \triangleq 10 мин
91:0	Подключение к клеммам 1 и 2 в штекере 143 не задействовано (внешнее переключение режима работы) (см. стр. 32).	91:1	Контакт воздействует на следующие отопительные контуры: Отопительный контур со смесителем M1 (отопительный контур 1).
		91:2	Отопительный контур со смесителем M2 (отопительный контур 2).
		91:3	Отопительные контуры со смесителем M1 (отопительный контур 1) и M2 (отопительный контур 2).
		91:4	Отопительный контур со смесителем M3 (отопительный контур 3).
		91:5	Отопительные контуры со смесителем M1 (отопительный контур 1) и M3 (отопительный контур 3).

Группа "Общие параметры" (продолжение)

Код в состоянии при поставке		Возможные изменения настройки	
		91:6	Отопительные контуры со смесителем M2 (отопительный контур 2) и M3 (отопительный контур 3).
		91:7	Отопительные контуры со смесителем M1 (отопительный контур 1), M2 (отопительный контур 2) и M3 (отопительный контур 3).
95:0	Без телекоммуникационного интерфейса Vitocom 100.	95:1	С телекоммуникационным интерфейсом Vitocom 100; обнаруживается автоматически.
96:0	Без модуля расширения для отопительных контуров контура 2 и 3 со смесителем.	96:1	С модулем расширения для отопительных контуров 2 и 3 со смесителем; обнаруживается автоматически. Для типа НКЗВ состояние при поставке.
97:0	С телекоммуникационным модулем LON: Сигнал наружной температуры подключенного к контроллеру датчика используется только внутри контроллера.	97:1	Контроллер принимает наружную температуру через LON.
		97:2	Контроллер передает наружную температуру через LON.
98:1	С телекоммуникационным модулем LON: Номер установки Viessmann (в сочетании с контролем нескольких установок при помощи Vitocom 300).	98:2 ... 98:5	Номер установки может быть задан в диапазоне от 1 до 5.

Группа "Общие параметры" (продолжение)

Код в состоянии при поставке		Возможные изменения настройки	
99:0	Подключение к клеммам 2 и 3 в штекере 143 не задействовано (внешний сигнал "Смеситель закр.") (см. стр. 32).	99:1	Контакт воздействует на следующие отопительные контуры: Отопительный контур со смесителем M1 (отопительный контур 1).
		99:2	Отопительный контур со смесителем M2 (отопительный контур 2).
		99:3	Отопительные контуры со смесителем M1 (отопительный контур 1) и M2 (отопительный контур 2).
		99:4	Отопительный контур со смесителем M3 (отопительный контур 3).
		99:5	Отопительные контуры со смесителем M1 (отопительный контур 1) и M3 (отопительный контур 3).
		99:6	Отопительные контуры со смесителем M2 (отопительный контур 2) и M3 (отопительный контур 3).
		99:7	Отопительные контуры со смесителем M1 (отопительный контур 1), M2 (отопительный контур 2) и M3 (отопительный контур 3).
9A:0	Подключение к клеммам 1 и 2 в штекере 143 не задействовано (внешний сигнал "Смеситель откр.") (см. стр. 32).	9A:1	Контакт воздействует на следующие отопительные контуры: Отопительный контур со смесителем M1 (отопительный контур 1).

Группа "Общие параметры" (продолжение)

Код в состоянии при поставке		Возможные изменения настройки	
		9A:2	Отопительный контур со смесителем M2 (отопительный контур 2).
		9A:3	Отопительные контуры со смесителем M1 (отопительный контур 1) и M2 (отопительный контур 2).
		9A:4	Отопительный контур со смесителем M3 (отопительный контур 3).
		9A:5	Отопительные контуры со смесителем M1 (отопительный контур 1) и M3 (отопительный контур 3).
		9A:6	Отопительные контуры со смесителем M2 (отопительный контур 2) и M3 (отопительный контур 3).
		9A:7	Отопительные контуры со смесителем M1 (отопительный контур 1), M2 (отопительный контур 2) и M3 (отопительный контур 3).
		9C:20	С телекоммуникационным модулем LON: Контроль абонентов LON.
		9C:5 ...	Время работы настраивается в диапазоне от 5 до 60 мин.

Группа "Общие параметры" (продолжение)

Код в состоянии при поставке		Возможные изменения настройки	
	Если абонент не отвечает, то еще в течение 20 мин используются значения, предварительно установленные на контроллере. Только после этого подается сигнал неисправности.	9C:60	
9F:8	Разность температур 8 К; прибавляется к максимальному заданному значению температуры подачи.	9F:0 ... 9F:40	Настройка разности температур в диапазоне от 0 до 40 К.

Группа "Горячая вода"

Кодирование

Код в состоянии при поставке		Возможные изменения настройки	
55:0	Нагрев емкостного водонагревателя, гистерезис $\pm 2,5$ К.	55:2	Регулирование температуры емкостного водонагревателя с 2 датчиками температуры емкостного водонагревателя (см. стр. 79).
		55:3	Регулирование температуры емкостного водонагревателя с комплектом теплообменника приготовления горячей воды в проточном режиме (см. стр. 79).
56:0	Настройка заданного значения температуры воды в контуре водоразбора ГВС в диапазоне от 10 до 60 °С.	56:1	Настройка заданного значения температуры воды в контуре водоразбора ГВС в диапазоне от 10 до 95 °С.

Группа "Горячая вода" (продолжение)

Код в состоянии при поставке		Возможные изменения настройки	
			<p>Указание Соблюдать макс. допустимую температуру воды в контуре ГВС. Если потребуется, переставить регулятор температуры на контроллере котлового контура.</p>
57:0	С телекоммуникационным модулем LON: Нет запроса теплогенерации на центральный емкостный водонагреватель.	57:1	Запрос теплогенерации на емкостный водонагреватель, подключенный к другому контроллеру.
58:0	Без дополнительной функции для приготовления горячей воды.	58:10 ... 58:60	Ввод 2-го заданного значения температуры воды в контуре ГВС; настройка в диапазоне от 10 до 95 °С (учесть кодовый адрес "56" и "63").
59:0	Нагрев емкостного водонагревателя: включение при заданной температуре -2,5 К отключение при заданной температуре +2,5 К	59:1 ... 59:10	Настройка точки включения в диапазоне от 1 до 10К ниже заданной температуры водонагревателя.
5A:0	Без функции.	5A:1	При приготовлении горячей воды: Заданное значение температуры подачи определяется запросом температуры подачи емкостного водонагревателя. Опрос температуры в меню " Диагностика ", " Общие параметры " (" Общая т.запрос "), см. стр. 47.

Группа "Горячая вода" (продолжение)

Код в состоянии при поставке		Возможные изменения настройки	
60:20	Во время приготовления горячей воды температура котловой воды максимум на 20 К выше заданной температуры воды в контуре водоразбора ГВС.	60:10	Настройка разности температуры котловой воды и заданной температуры воды в контуре водоразбора ГВС в диапазоне от 10 до 50 К.
		...	
62:10	Насос с выбегом макс. 10 мин после загрузки емкостного водонагревателя.	62:0	Насос без выбега.
		62:1	Время работы настраивается в диапазоне от 1 до 15 мин.
		...	
64:2	Во время режима вечеринки и после внешнего переключения на режим с постоянной нормальной температурой помещения: приготовление горячей воды постоянно деблокировано и циркуляционный насос ГВС "Вкл."	64:0	Без приготовления горячей воды, циркуляционный насос ГВС "Выкл."
		64:1	Приготовление горячей воды и циркуляционный насос ГВС согласно временной программе.
66:4	Ввод заданного значения температуры воды в контуре ГВС: на панели управления контроллера и всех имеющихся устройств дистанционного управления Vitotrol 300A.	66:0	На панели управления контроллера.
		66:1	На панели управления контроллера и устройстве дистанционного управления отопительного контура со смесителем М1 (отопительный контур).
		66:2	На панели управления контроллера и устройстве дистанционного управления отопительного контура со смесителем М2 (отопительный контур 2).

Группа "Горячая вода" (продолжение)

Код в состоянии при поставке		Возможные изменения настройки	
		66:3	На панели управления контроллера и устройстве дистанционного управления отопительного контура со смесителем М3 (отопительный контур 3).
		66:5	На устройстве дистанционного управления отопительного контура со смесителем М1 (отопительный контур 1).
		66:6	На устройстве дистанционного управления отопительного контура со смесителем М2 (отопительный контур 2).
		66:7	На устройстве дистанционного управления отопительного контура со смесителем М3 (отопительный контур 3).
67:40	При приготовлении горячей воды гелиоустановкой: заданная температура воды в контуре ГВС 40 °С. Выше установленного заданного значения действует функция подавления догрева (приготовление горячей воды водогрейным котлом только в случае нехватки солнечной энергии).	67:0	Без 3-го заданного значения.
		67:10 ... 67:95	Настройка заданного значения температуры воды в контуре водоразбора ГВС в диапазоне от 10 до 95 °С. Учесть настройку кодового адреса "56".
68:8	С 2 датчиками температуры емкостного водонагревателя (код "55:2"):	68:2 ... 68:10	Настройка коэффициента в диапазоне от 0,2 до 1; 1 шаг настройки \cong 0,1

Группа "Горячая вода" (продолжение)

Код в состоянии при поставке		Возможные изменения настройки	
	точка выключения нагрева емкостного водонагревателя при заданном значении $\times 0,8$.		
69:7	С 2 датчиками температуры емкостного водонагревателя (код "55:2"): точка включения нагрева емкостного водонагревателя при заданном значении $\times 0,7$.	69:1 ... 69:9	Настройка коэффициента в диапазоне от 0,1 до 0,9; 1 шаг настройки $\cong 0,1$
6A:75	Сервопривод смешительного клапана комплекта теплообменника Vitotrans 222, (80 и 120 кВт): 75 с.	6A:10 ... 6A:255	Для комплекта теплообменника Vitotrans 222 (240 кВт): установить 113 с. Время работы настраивается в диапазоне от 10 до 255 с.
70:0	Циркуляционный насос контура водоразбора ГВС при разблокированном приготовлении горячей воды по временной программе "Вкл".	70:1	Циркуляционный насос контура ГВС по временной программе "Вкл".
71:0	Циркуляционный насос контура ГВС: по временной программе "Вкл".	71:1	"Выкл." при нагреве горячей воды до 1-го заданного значения.
		71:2	"Вкл." при нагреве горячей воды до 1-го заданного значения.
72:0	Циркуляционный насос контура ГВС: "Вкл." по временной программе.	72:1	"Выкл." при нагреве горячей воды до 2-го заданного значения.
		72:2	"Вкл." при нагреве горячей воды до 2-го заданного значения.

Группа "Горячая вода" (продолжение)

Код в состоянии при поставке		Возможные изменения настройки	
73:0	Циркуляционный насос контура ГВС: "Вкл." по временной программе.	73:1	В ходе временной программы 1 раз в час на 5 мин "Вкл." до 6 раз в час на 5 мин "Вкл."
		...	
		73:6	
		73:7	Постоянно "Вкл."
75:0	Циркуляционный насос контура водоразбора ГВС в экономном режиме по временной программе "Вкл."	75:1	Циркуляционный насос контура водоразбора ГВС в экономном режиме "Выкл."

Группа "Гелиоустановка"

Только в сочетании с модулем управления гелиоустановкой, тип SM1.

Кодирование

Код в состоянии при поставке		Возможные изменения настройки	
00:8	Насос контура гелиоустановки включается, если температура коллектора превышает фактическую температуру емкостного водонагревателя на 8 К.	00:2	Разность между фактической температурой емкостного водонагревателя и точкой включения насоса контура гелиоустановки настраивается в диапазоне от 2 до 30 К.
		...	
		00:30	
01:4	Насос контура гелиоустановки выключается, если разность между температурой коллектора и фактической температурой емкостного водонагревателя становится менее 4 К.	01:1	Разность между фактической температурой емкостного водонагревателя и точкой выключения насоса контура гелиоустановки настраивается в диапазоне от 1 до 29 К.
		01:29	

Группа "Гелиоустановка" (продолжение)

Код в состоянии при поставке		Возможные изменения настройки	
02:0	Насос контура гелиоустановки (ступенчатый) без регулировки частоты вращения модулем управления гелиоустановкой SM1.	02:1	Насос контура гелиоустановки (ступенчатый) с регулировкой частоты вращения, с управлением волновыми пакетами.
		02:2	Насос контура гелиоустановки с регулировкой частоты вращения, с широтно-импульсным управлением.
03:10	Разность температуры между температурой коллектора и фактической температурой в контуре водоразбора ГВС поддерживается на уровне 10 К.	03:5 ... 03:20	Разность между температурой коллектора и фактической температурой в контуре водоразбора ГВС настраивается в диапазоне от 5 до 20 К.
04:4	Усиление регулировки частоты вращения 4 %/К.	04:1 ... 04:10	Усиление регулировки настраивается в диапазоне от 1 до 10 %/К.
05:10	Минимальная частота вращения насоса контура гелиоустановки составляет 10 % от максимальной частоты вращения.	05:2 ... 05:100	Минимальная частота вращения насоса контура гелиоустановки настраивается в диапазоне от 2 до 100 %.
06:75	Максимальная частота вращения насоса контура гелиоустановки составляет 75 % от максимально возможной частоты вращения.	06:1 ... 06:100	Максимальная частота вращения насоса контура гелиоустановки настраивается в диапазоне от 1 до 100 %.
07:0	Периодическая функция насоса контура гелиоустановки выключена.	07:1	Периодическая функция насоса контура гелиоустановки включена.

Группа "Гелиоустановка" (продолжение)

Код в состоянии при поставке		Возможные изменения настройки	
			Для точного измерения температуры коллектора насос контура гелиоустановки периодически включается на непродолжительное время.
08:60	Насос контура гелиоустановки выключается, когда фактическая температура в контуре водоразбора ГВС достигнет максимальной температуры емкостного водонагревателя (60 °С).	08:10 ... 08:90	Максимальная температура емкостного водонагревателя настраивается в диапазоне от 10 до 90 °С.
09:130	Насос контура гелиоустановки выключается при достижении температуры коллектора 130 °С (максимальная температура коллектора для защиты компонентов отопительной установки).	09:20 ... 09:200	Температура настраивается в диапазоне от 20 до 200 °С.
0A:5	Для защиты компонентов установки и теплоносителя: Частота вращения насоса контура гелиоустановки снижается, когда фактическая температура емкостного водонагревателя станет на 5 К ниже максимальной температуры емкостного водонагревателя.	0A:0	Сокращение времени стагнации не действует.
		0A:1 ... 0A:40	Настройка значения для сокращения времени стагнации в диапазоне от 1 до 40 К.

Группа "Гелиоустановка" (продолжение)

Код в состоянии при поставке		Возможные изменения настройки	
0b:0	Функция защиты от замерзания для контура гелиоустановки выключена.	0b:1	Функция защиты от замерзания для контура гелиоустановки включена (не требуется при использовании теплоносителя производства Viessmann).
0C:1	Функция контроля разности температур включена. Контроль недостаточного или полного отсутствия объемного расхода в контуре гелиоустановки.	0C:0	Функция контроля разности температур выключена.
0d:1	Функция контроля ночной циркуляции включена. Контроль нежелательного объемного расхода в контуре гелиоустановки (например, ночью).	0d:0	Функция контроля ночной циркуляции выключена.
0E:1	Определение энергоотдачи гелиоустановки с использованием теплоносителя Viessmann.	0E:2	Определение энергоотдачи гелиоустановки с использованием воды в качестве теплоносителя (настройку не производить, поскольку возможна эксплуатация только с теплоносителем Viessmann).
		0E:0	Определение энергоотдачи гелиоустановки выключено.
0F:70	Объемный расход контура гелиоустановки при максимальной частоте вращения насоса 7 л/мин.	0F:1 ... 0F:255	Объемный расход настраивается в диапазоне от 0,1 до 25,5 л/мин. 1 шаг настройки \triangleq 0,1 л/мин

Группа "Гелиоустановка" (продолжение)

Код в состоянии при поставке		Возможные изменения настройки	
10:0	Регулировка по целевой температуре выключена (см. кодовый адрес "11").	10:1	Регулировка по целевой температуре включена.
11:50	<p>Заданное значение температура воды в контуре ГВС при нагреве гелиоустановкой 50 °С.</p> <ul style="list-style-type: none"> ■ Регулировка по целевой температуре включена (код "10:1"): Температура, с которой нагретая гелиоустановкой вода должна подаваться послойно в емкостный водонагреватель. ■ Расширенные функции контроллера установлены на нагрев двух емкостных водонагревателей (код "20:8"): При достижении заданного значения температуры горячей воды одного емкостного водонагревателя начинается нагрев второго емкостного водонагревателя. 	11:10 ... 11:90	Настройка заданного значения температуры воды в контуре водоразбора ГВС при нагреве гелиоустановкой в диапазоне от 10 до 90 °С.
12:10	Минимальная температура коллектора 10 °С. Насос контура гелиоустановки включается только в случае превышения установленной минимальной температуры коллектора.	12:0 12:1 ... 12:90	<p>Функция минимальной температуры коллектора не активна.</p> <p>Минимальная температура коллектора настраивается в диапазоне от 1 до 90 °С.</p>

Группа "Гелиоустановка" (продолжение)

Код в состоянии при поставке		Возможные изменения настройки	
20:0	Не работает ни одна из расширенных функций контроллера.	20:1	Дополнительная функция для приготовления горячей воды.
		20:2	2-й регулятор по разности температур.
		20:3	2-й регулятор по разности температур и дополнительная функция.
		20:4	2-й регулятор по разности температур для поддержки отопления.
		20:5	Термостатная функция.
		20:6	Термостатная функция и дополнительная функция.
		20:7	Нагрев гелиоустановкой через внешний теплообменник без дополнительного датчика температуры.
		20:8	Нагрев гелиоустановкой через внешний теплообменник с дополнительным датчиком температуры.
		20:9	Нагрев гелиоустановкой двух емкостных водонагревателей.
22:8	Разность температур для включения при поддержке отопления: 8 К. Релейный выход [22] включается, если температура на датчике [7] превысит температуру на датчике [10] на установленное значение.	22:2 ... 22:30	Разность температур для включения при поддержке отопления настраивается в диапазоне от 2 до 30 К.

Группа "Гелиоустановка" (продолжение)

Код в состоянии при поставке		Возможные изменения настройки	
23:4	<p>Разность температур для выключения при поддержке отопления: 4 К.</p> <p>Релейный выход [22] отключается, если температура, фиксируемая датчиком [7], опустится ниже точки выключения. Точкой выключения является сумма температуры, фиксируемой датчиком [10], и настроенного значения разницы температур для выключения.</p>	23:2 ... 23:30	Разность температур для выключения при поддержке отопления настраивается в диапазоне от 1 до 29 К.
24:40	<p>Температура включения для термостатной функции 40 °С.</p> <p>Температура включения термостатной функции \leq температуре выключения термостатной функции:</p> <p>термостатная функция, например, для догрева.</p> <p>Релейный выход [22] включается, если температура, фиксируемая датчиком [7], опускается ниже температуры включения термостатной функции.</p> <p>Температура включения термостатной функции $>$ температуре выключения термостатной функции:</p>	24:0 ... 24:100	Температура включения термостатной функции настраивается в диапазоне от 0 до 100 К.

Группа "Гелиоустановка" (продолжение)

Код в состоянии при поставке	Возможные изменения настройки		
	<p>термостатная функция, например, для использования избыточного тепла. Релейный выход [22] включается, если температура, фиксируемая датчиком [7], превысит температуру включения термостатной функции.</p>		
25:50	<p>Температура выключения термостатной функции 50 °С.</p> <p>Температура включения термостатной функции ≤ температуре выключения термостатной функции:</p> <p>термостатная функция, например, для догрева. Релейный выход [22] выключается, если температура, фиксируемая датчиком [7], превысит температуру включения термостатной функции.</p> <p>Температура включения термостатной функции > температуры выключения термостатной функции:</p> <p>термостатная функция, например, для использования избыточного тепла. Релейный выход [22] выключается, если температура, фиксируемая датчиком [7], опускается ниже температуры включения термостатной функции.</p>	25:0 ... 25:100	Температура включения термостатной функции настраивается в диапазоне от 0 до 100 К.



Группа "Гелиоустановка" (продолжение)

Код в состоянии при поставке		Возможные изменения настройки	
26:1	Приоритет для емкостного водонагревателя 1 - с маятниковым нагревом. Только при настройке кода "20:8".	26:0	Приоритет для емкостного водонагревателя 1 - без маятникового нагрева.
		26:2	Приоритет для емкостного водонагревателя 2 - без маятникового нагрева.
		26:3	Приоритет для емкостного водонагревателя 2 - с маятниковым нагревом.
		26:4	Маятниковый нагрев без приоритета для одного из емкостных водонагревателей.
27:15	Время маятникового нагрева 15 мин. Емкостный водонагреватель без приоритета греется максимум в пределах установленного времени маятникового нагрева, если нагрев емкостного водонагревателя производится с приоритетом.	27:5 ... 27:60	Время маятникового нагрева настраивается в диапазоне от 5 до 60 мин.
28:3	Продолжительность паузы маятникового нагрева 3 мин. По истечении установленного времени маятникового нагрева для емкостного водонагревателя без приоритета во время паузы маятникового нагрева производится измерение роста температуры коллектора.	28:1 ... 28:60	Продолжительность паузы маятникового нагрева настраивается в диапазоне от 1 до 60 мин.

Группа "Отопит. контур 1", "Отопит. контур 2", "Отопит. контур 3"

Кодирование

Код в состоянии при поставке		Возможные изменения настройки	
A0:0	Без устройства дистанционного управления.	A0:1	С Vitotrol 200A; обнаруживается автоматически.
		A0:2	С Vitotrol 300A или Vitohome 300; обнаруживается автоматически.
A1:0	Только с Vitotrol 200A: Могут быть произведены все настройки, выполнение которых возможно с помощью устройства дистанционного управления.	A1:1	На устройстве дистанционного управления возможно установка только режима вечеринки.
A2:2	Приоритет емкостного водонагревателя над насосом отопительного контура и смесителем	A2:0	Без приоритета емкостного водонагревателя над насосом отопительного контура и смесителем.
		A2:1	Приоритет емкостного водонагревателя только над смесителем.
A3:2	Наружная температура ниже 1 °C: насос отопительного контура "Вкл." Наружная температура выше 3 °C: насос отопительного контура "Выкл."	A3:-9 ... A3:15	Насос отопительного контура "Вкл./Выкл." (см. таблицу ниже).

**Внимание**

При настройках ниже 1 °C существует опасность замерзания трубопроводов за пределами теплоизоляции здания.
В особенности необходимо учитывать дежурный режим, например, на время отпуска.

Группа "Отопит. контур 1", "Отопит. контур 2", "Отопит. контур 3" (продолжение)

Параметры адреса АЗ:...	Насос отопительного контура	
	"Вкл."	"Выкл."
-9	-10 °С	-8 °С
-8	-9 °С	-7 °С
-7	-8 °С	-6 °С
-6	-7 °С	-5 °С
-5	-6 °С	-4 °С
-4	-5 °С	-3 °С
-3	-4 °С	-2 °С
-2	-3 °С	-1 °С
-1	-2 °С	0 °С
0	-1 °С	1 °С
1	0 °С	2 °С
2	1 °С	3 °С
до	до	до
15	14 °С	16 °С

Код в состоянии при поставке		Возможные изменения настройки	
A4:0	С защитой от замерзания.	A4:1	Без защиты от замерзания, настройка возможна только, если задан код "АЗ:–9". ! Внимание Учесть указание в кодовом адресе "АЗ".
A5:5	С логическим управлением насосом отопительного контура (экономный режим): насос отопительного контура "Выкл.", если наружная температура (НТ) на 1 К выше заданной температуры помещения (ТП _{здн.}) НТ > ТП _{здн.} + 1 К.	A5:0	Без логического управления насосом отопительного контура.
		A5:1 ... A5:15	С логическим управлением насосом отопительного контура: насос отопительного контура "Выкл.", см. таблицу ниже.

Группа "Отопит. контур 1", "Отопит. контур 2", "Отопит. контур 3" (продолжение)

Параметры адреса A5:...	С логическим управлением насосом отопительного контура: насос отопительного контура "Выкл."
1	HT > TP _{здн.} + 5 К
2	HT > TP _{здн.} + 4 К
3	HT > TP _{здн.} + 3 К
4	HT > TP _{здн.} + 2 К
5	HT > TP _{здн.} + 1 К
6	HT > TP _{здн.}
7	HT > TP _{здн.} - 1 К
до 15	HT > TP _{здн.} - 9 К

Код в состоянии при поставке		Возможные изменения настройки	
A6:36	Расширенный экономный режим не активирован.	A6:5 ... A6:35	Расширенный экономный режим активирован, т.е. при задаваемом переменном значении от 5 до 35 °С плюс 1 °С насос отопительного контура выключается и смеситель закрывается. Основой является усредненная наружная температура. Она складывается из фактической наружной температуры и постоянной времени, которая учитывает охлаждение среднестатистического здания.
A7:0	Без экономной функции смесителя.	A7:1	С экономной функцией смесителя: насос отопительного контура "Выкл." ■ если смеситель был закрыт более 12 мин. Насос отопительного контура "Вкл.":

Группа "Отопит. контур 1", "Отопит. контур 2", "Отопит. контур 3" (продолжение)

Код в состоянии при поставке		Возможные изменения настройки	
			<ul style="list-style-type: none"> ■ если смеситель переключается в режим регулирования. ■ При опасности заморозания.
A9:7	С временем простоя насоса (насос отопительного контура "Выкл.") (см. описание функции на стр. 68).	A9:0	Без времени простоя насоса.
		A9:1 ... A9:15	С временем простоя насоса, настройка в диапазоне от 1 до 15. 1: краткое время простоя насоса 15: длительное время простоя насоса
AA:2	Со снижением мощности по датчику температуры 17 A.	AA:0	Без снижения мощности.
		AA:1	Без функции.
b0:0	С дистанционным управлением: режим отопления/ пониж. режим: погодозависимая теплогенерация.	b0:1	Режим отопления: погодозависимая теплогенерация Пониж. режим: с коррекцией по температуре помещения
		b0:2	Режим отопления: с коррекцией по температуре помещения Пониж. режим: погодозависимая теплогенерация
		b0:3	Режим отопления/пониж. режим: с коррекцией по температуре помещения
b2:8	С дистанционным управлением и для контура отопления должен быть закодирован режим работы по температуре помещения:	b2:0	Без влияния помещения.
		b2:1 ...	Коэффициент влияния помещения настраивается в диапазоне от 1 до 64.

Группа "Отопит. контур 1", "Отопит. контур 2", "Отопит. контур 3" (продолжение)

Код в состоянии при поставке		Возможные изменения настройки	
	коэффициент влияния помещения 8.	b2:64	
b5:0	С дистанционным управлением: без логического управления насосом отопительного контура по температуре помещения.	b5:1 ... b5:8	Функцию логического управления насосом отопительного контура см. в таблице ниже.

Параметры адреса b5:...	С логическим управлением насосом отопительного контура:	
	насос отопительного контура "Выкл."	насос отопительного контура "Вкл."
1	$ТП_{\text{факт.}} > ТП_{\text{здн.}} + 5 \text{ К}$	$ТП_{\text{факт.}} < ТП_{\text{здн.}} + 4 \text{ К}$
2	$ТП_{\text{факт.}} > ТП_{\text{здн.}} + 4 \text{ К}$	$ТП_{\text{факт.}} < ТП_{\text{здн.}} + 3 \text{ К}$
3	$ТП_{\text{факт.}} > ТП_{\text{здн.}} + 3 \text{ К}$	$ТП_{\text{факт.}} < ТП_{\text{здн.}} + 2 \text{ К}$
4	$ТП_{\text{факт.}} > ТП_{\text{здн.}} + 2 \text{ К}$	$ТП_{\text{факт.}} < ТП_{\text{здн.}} + 1 \text{ К}$
5	$ТП_{\text{факт.}} > ТП_{\text{здн.}} + 1 \text{ К}$	$ТП_{\text{факт.}} < ТП_{\text{здн.}}$
6	$ТП_{\text{факт.}} > ТП_{\text{здн.}}$	$ТП_{\text{факт.}} < ТП_{\text{здн.}} - 1 \text{ К}$
7	$ТП_{\text{факт.}} > ТП_{\text{здн.}} - 1 \text{ К}$	$ТП_{\text{факт.}} < ТП_{\text{здн.}} - 2 \text{ К}$
8	$ТП_{\text{факт.}} > ТП_{\text{здн.}} - 2 \text{ К}$	$ТП_{\text{факт.}} < ТП_{\text{здн.}} - 3 \text{ К}$

Код в состоянии при поставке		Возможные изменения настройки	
b6:0	С дистанционным управлением: без ускоренного нагрева/ускоренного понижения температуры.	b6:1	С ускоренным нагревом/ускоренным понижением температуры (см. описание функции на стр. 66).
b7:0	С дистанционным управлением и для контура отопления должен быть закодирован режим работы по температуре помещения: без оптимизации времени включения.	b7:1	С оптимизацией времени включения, макс. смещение времени нагрева 2 ч 30 мин.
		b7:2	С оптимизацией времени включения, макс. смещение времени нагрева 15 ч 50 мин.

Группа "Отопит. контур 1", "Отопит. контур 2", "Отопит. контур 3" (продолжение)

Код в состоянии при поставке		Возможные изменения настройки	
b8:10	С дистанционным управлением и для контура отопления должен быть закодирован режим работы по температуре помещения: настройка градиента нагрева при оптимизации времени включения 10 мин/К.	b8:11 ... b8:255	Градиент нагрева настраивается в диапазоне от 11 до 255 min/К.
b9:0	С дистанционным управлением и для контура отопления должен быть закодирован режим работы по температуре помещения: без запоминания оптимизации времени включения.	b9:1	С обучением оптимизации времени включения.
C0:0	С дистанционным управлением: без оптимизации времени выключения.	C0:1	С оптимизацией времени выключения, макс. смещение времени снижения 1 ч.
		C0:2	С оптимизацией времени выключения, макс. смещение времени снижения 2 ч.
C1:0	С дистанционным управлением: без оптимизации времени выключения.	C1:1 ... C1:12	С оптимизацией выключения смещением времени начала времени снижения, настройка от 10 до 120 мин: 1 шаг настройки \cong 10 мин
C2:0	С дистанционным управлением: без обучения оптимизации времени выключения.	C2:1	С обучением оптимизации времени выключения.

Группа "Отопит. контур 1", "Отопит. контур 2", "Отопит. контур 3" (продолжение)

Код в состоянии при поставке		Возможные изменения настройки	
C3:125	Время работы смесителя 125 с.	C3:10 ... C3:255	Время работы настраивается в диапазоне от 10 до 255 с.
C4:1	Динамика установки: характеристика регулирования смесителя	C4:0 ... C4:3	Регулятор работает слишком быстро (колеблется между "Откр." и "Закр."); настроить более низкое значение. Регулятор работает слишком медленно (недостаточное поддержание температуры); настроить более высокое значение.
C5:20	Электронное ограничение минимальной температуры подачи 20 °С (только в режиме с нормальной температурой помещения).	C5:1 ... C5:127	Ограничение минимальной температуры может быть задано в диапазоне от 1 до 127 °С.
C6:75	Электронное ограничение максимальной температуры подачи 75 °С.	C6:10 ... C6:127	Ограничение максимальной температуры может быть задано в диапазоне от 10 до 127 °С.
C7:0	С датчиком температуры обратной магистрали: без влияния датчика температуры обратной магистрали.	C7:1 ... C7:31	Заданное значение разности между фактическим значением температуры подачи и фактическим значением температуры обратной магистрали при наружной температуре –10 °С, настройка в диапазоне от 1 до 31 К (см. описание функции на стр. 71).

Группа "Отопит. контур 1", "Отопит. контур 2", "Отопит. контур 3" (продолжение)

Код в состоянии при поставке		Возможные изменения настройки	
C8:31	С дистанционным управлением и для контура отопления должен быть закодирован режим работы по температуре помещения: без ограничения влияния температуры помещения.	C8:1 ... C8:30	Настройка ограничения влияния температуры помещения в диапазоне от 1 до 30 К.
C9:0	Регулировка напольного отопления датчиком температуры подачи и обратной магистрали: без быстрого нагрева.	C9:1	С оптимизацией на этапе нагрева (см. описание функции на стр. 71).
d5:0	С внешним переключением режима работы: Переключение режима работы на "Постоянный режим с пониженной температурой помещения" или "Дежурный режим" (в зависимости от настройки пониженного заданного значения температуры помещения).	d5:1	Режим работы переключается на "Постоянный режим с нормальной температурой помещения".
d8:0	Без переключения режимов работы через модуль расширения EA1.	d8:1	Учесть настройку кодовых адресов "5d", "5E" и "5F" в группе " Общие параметры ". Переключение режимов работы через вход DE1 на модуле расширения EA1.
		d8:2	Переключение режимов работы через вход DE2 на модуле расширения EA1.

Группа "Отопит. контур 1", "Отопит. контур 2", "Отопит. контур 3" (продолжение)

Код в состоянии при поставке		Возможные изменения настройки	
		d8:3	Переключение режимов работы через вход DE3 на модуле расширения EA1.
E1:1	С дистанционным управлением: заданная температура дневного режима настраивается на устройстве дистанционного управления в диапазоне от 10 до 30 °С.	E1:0	Настройка заданной температуры дневного режима в диапазоне от 3 до 23 °С.
		E1:2	Настройка заданной температуры дневного режима в диапазоне от 17 до 37 °С.
E2:50	С дистанционным управлением: без корректировки индикации фактического значения температуры помещения.	E2:0	Корректировка индикации -5 К
		... E2:49	до Корректировка индикации -0,1 К
		E2:51 ... E2:99	Корректировка индикации +0,1 К до Корректировка индикации +4,9 К
F1:0	Сушка бетонной стяжки не активирована.	F1:1	Настройка сушки бетонной стяжки на основе 6 температурно-временных профилей (см. стр. 68).
		... F1:6	
		F1:15	Постоянная температура подачи 20 °С (см. на стр. 68).
F2:8	Ограничение времени для режима вечеринки или внешнее переключение режима работы нажатием кнопки: 8 ч ^{*1} .	F2:0	Нет ограничения времени ^{*1} .
		F2:1 ...	Ограничение времени настраивается в диапазоне от 1 до 12 ч ^{*1} .

^{*1} Режим вечеринки заканчивается в режиме "Отопление и ГВС" автоматически при переключении в режим с нормальной температурой помещения.

Группа "Отопит. контур 1", "Отопит. контур 2", "Отопит. контур 3" (продолжение)

Код в состоянии при поставке		Возможные изменения настройки	
	Указание Учесть настройку кодовых адресов "5d", "5E" и "5F" в группе "Общие параметры" и "d5" и "d8" в группе "Отопит. контур...".	F2:12	
F8:-5	Предел температуры для повышения температуры в пониженном режиме -5 °С, см. пример на стр. 72. Учесть настройку кодового адреса "A3".	F8:+10 ... F8:-60	Предел температуры настраивается в диапазоне от +10 до -60 °С.
		F8:-61	Функция не активна:
F9:-14	Предел температуры для повышения заданного значения температуры в пониженном режиме -14 °С, см. пример на стр. 72.	F9:+10 ... F9:-60	Настройка предела температуры для повышения заданной температуры помещения до значения нормального режима в диапазоне от +10 до -60 °С.
FA:20	Повышение заданной температуры котловой воды или температуры подачи при переходе из режима с пониженной температурой помещения в режим с нормальной температурой помещения на 20 %, см. пример на стр. 73.	FA:0 ... FA:50	Настройка повышения температуры в диапазоне от 0 до 50 %.
Fb:30	Длительность повышения заданной температуры котловой воды или температуры подачи (см. кодовый адрес "FA") 60 мин., см. пример на стр. 73.	Fb:0 ... Fb:150	Настройка длительности в диапазоне от 0 до 300 мин; 1 шаг настройки \cong 2 мин.

Схема электрических соединений и электромонтажная схема

Краткое описание

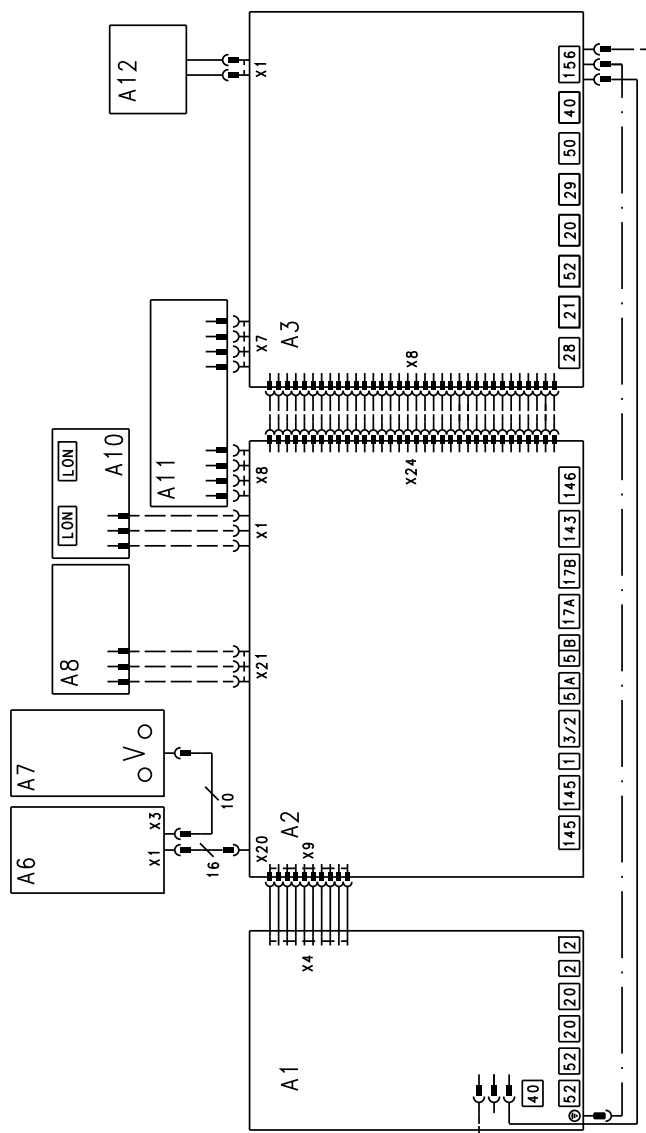


Схема электрических соединений и... (продолжение)

- | | | | |
|----|--|-----|--|
| A1 | Монтажная плата модуля расширения для отопительных контуров 2 и 3 со смесителем (только для типа НКЗВ) | A7 | Плата Optolink |
| A2 | Низковольтная монтажная плата | A8 | Электронная плата |
| A3 | Монтажная плата 230 В~ | A10 | Телекоммуникационный модуль LON (принадлежность) |
| A6 | Панель управления | A11 | Плата блока питания |
| | | A12 | Сетевой выключатель |
| | | X | Электрические интерфейсы |

Монтажная плата 230 В~

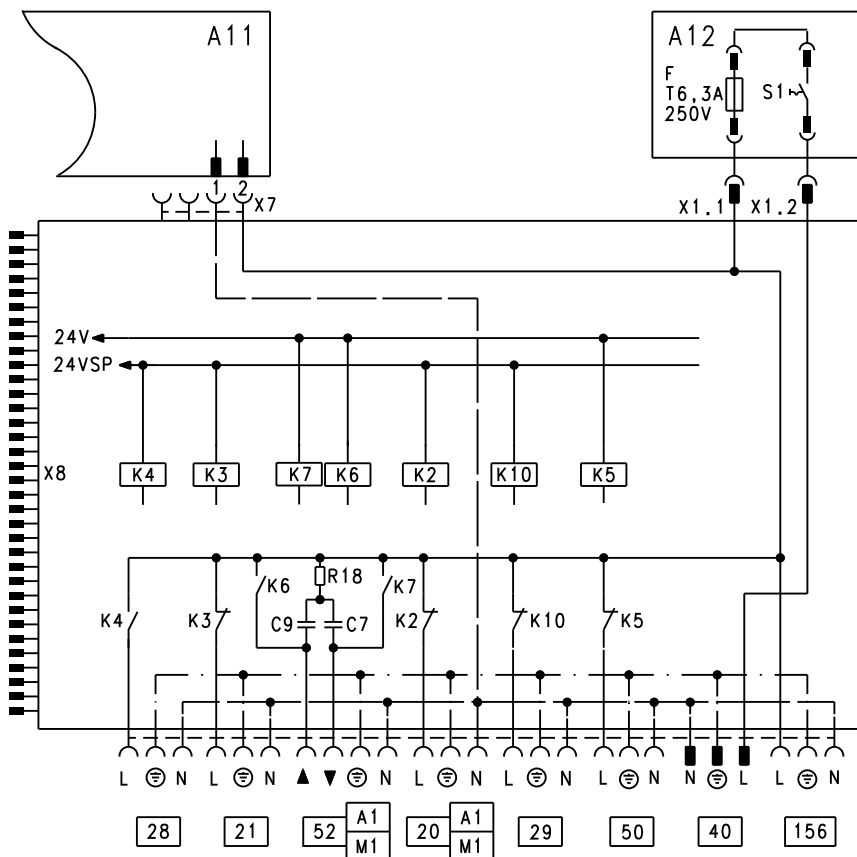


Схема электрических соединений и... (продолжение)

20	Насос отопительного контура или Первичный насос комплекта теплообменника приготовления горячей воды	50	Общий сигнал неисправности
21	Насос загрузки емкостного водонагревателя (принадлежность)	52	Электропривод смесителя или Электропривод для 3-ходового смесительного клапана комплекта теплообменника приготовления ГВС в проточном режиме
28	Циркуляционный насос контура ГВС (приобретается отдельно)	156	Подключение принадлежностей к сети
29	Без функции	F	Предохранитель
40	Подключение к сети 230 В/50 Гц	K1-K7	Реле
		S1	Сетевой выключатель
		X	Электрические интерфейсы

Схема электрических соединений и... (продолжение)

Низковольтная монтажная плата

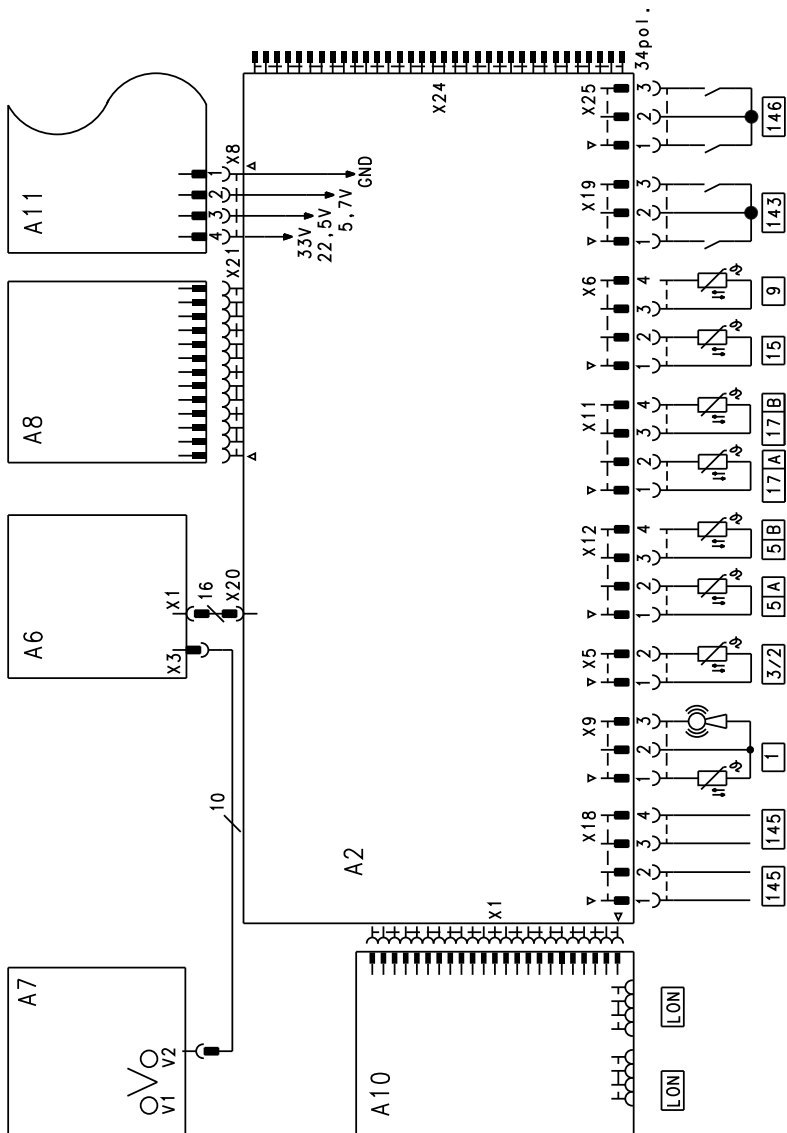
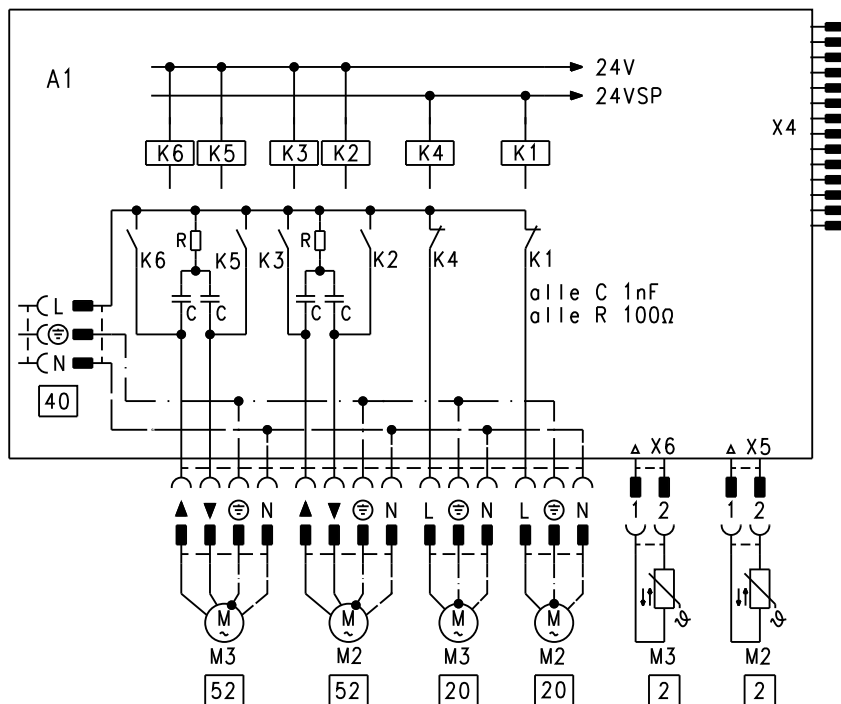


Схема электрических соединений и... (продолжение)

1	Датчик наружной температуры/ приемник сигналов точного вре- мени	143	Внешнее переключение
2	Датчик температуры подачи	146	Без функции
5A	Датчик температуры емкостного водонагревателя	145	Абонент шины KM-BUS
5B	2-й датчик температуры емкост- ного водонагревателя при нали- чии комплекта теплообменника приготовления горячей воды в проточном режиме	LON	Соединительный кабель для информационного обмена между контроллерами (принад- лежность)
9	Без функции	V1	Индикатор неисправности (красный)
15	Без функции	V2	Индикатор рабочего состояния (зеленый)
17A	Без функции	X	Электрические интерфейсы
17B	Датчик температуры обратной магистрالی или Датчик температуры комплекта теплообменника приготовления горячей воды в проточном режиме		

Схема электрических соединений и... (продолжение)

Монтажная плата модуля расширения для отопительных контуров 2 и 3 со смесителем



- 2 Датчики температуры подачи
- 20 Насосы отопительных контуров
- 40 Подключение к сети (подключить штекер 156)
- 52 Электроприводы смесителей
- K1-K6 Реле
- X Электрические интерфейсы

Датчики

Датчик температуры емкостного водонагревателя, температуры подачи, обратной магистрали и температуры помещения

Указание

- Датчики температуры подачи и температуры обратной магистрали могут быть использованы как накладные или погружные датчики температуры.

Указание

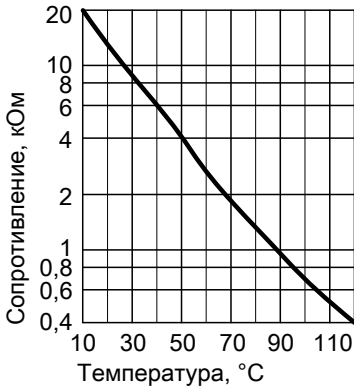
Датчик температуры подачи комплекта привода смесителя представляет собой накладной датчик температуры.

- Датчик температуры помещения подключается к клеммам 3 и 4 в Vitotrol 300A.



Инструкция по монтажу и сервисному обслуживанию Vitotrol 300A

Viessmann NTC 10 кОм (синяя маркировка)

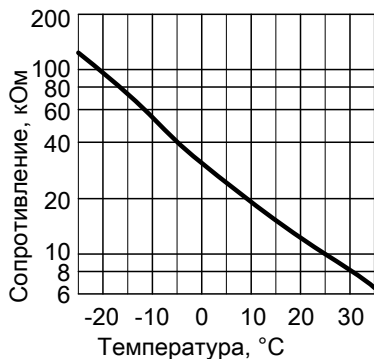


1. Отсоединить соответствующий штекер.
2. Измерить сопротивление датчика и сравнить его с кривой.
3. При значительном отклонении проверить монтаж и при необходимости заменить датчик.

Датчики (продолжение)

Датчик наружной температуры

Viessmann NTC 10 кОм



1. Извлечь штекер 1.
2. Измерить сопротивление датчика на клеммах "1" и "2" штекера и сравнить с кривой.
3. При сильном отклонении от кривой отсоединить провода от датчика и повторить измерение на датчике.
4. В зависимости от результата измерения заменить кабель или датчик наружной температуры.

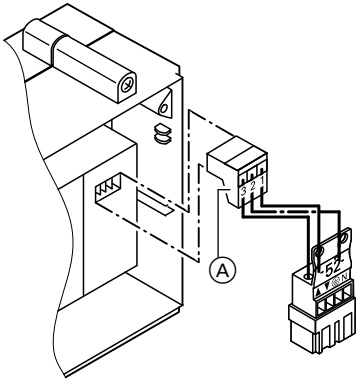
Комплект привода смесителя, № заказа 7441 998

Элементы:

- Электропривод смесителя с соединительным кабелем длиной 4,0 м (кроме фланцевых смесителей)
- Штекер для подключения насоса отопительного контура
- Датчик температуры подачи в качестве накладного датчика температуры для регистрации температуры подающей магистрали, с соединительным кабелем длиной 5,8 м

Комплект привода смесителя, № заказа 7441 998 (продолжение)

Изменение направления вращения (если требуется)



1. Отсоединить 3-полюсный штекер (A) от электропривода смесителя и подсоединить его повернутым на 180 °.
2. Проверить направление вращения.

- ▲ Смеситель "Откр."
- ▼ Смеситель "Закр."

Перемещение смесителя вручную

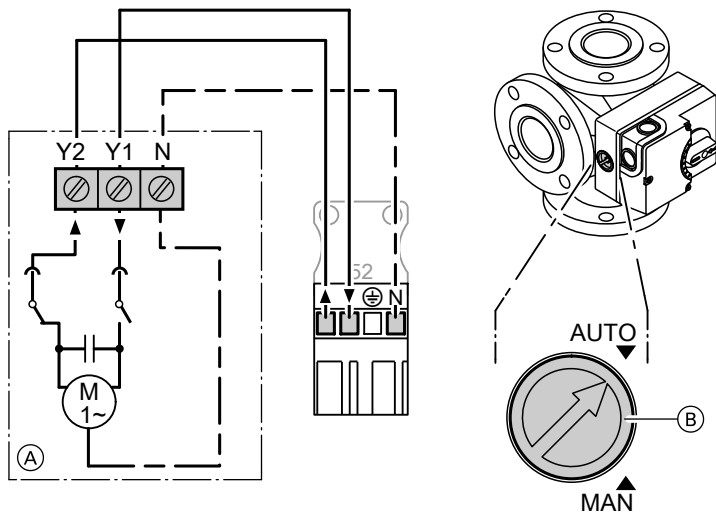
Поднять рычаг двигателя, вывести из зацепления рукоятку смесителя и извлечь штекер (A).

Технические характеристики электропривода смесителя

Номинальное напряжение	230 В~
Номинальная частота	50 Гц
Потребляемая мощность	4 Вт
Класс защиты	II
Вид защиты	IP 42 согласно EN 60 529, обеспечить при монтаже
Допустимая температура окружающей среды	
■ в режиме эксплуатации	от 0 до +40 °С
■ при хранении и транспортировке	от -20 до +65 °С

Электропривод смесителя, № заказа 9522 487

Для смесителя отопительного контура DN 40 и 50.



- (A) Электропривод смесителя
- (B) Переключатель муфты сцепления

- ▲ Смеситель откр.
- ▼ Смеситель закр.

Изменение направление вращения

Поменять жилы на клеммах "Y1" и "Y2".

Проверка направления вращения

При проверке реле контроллера смеситель открывается и закрывается.

Перемещение смесителя вручную

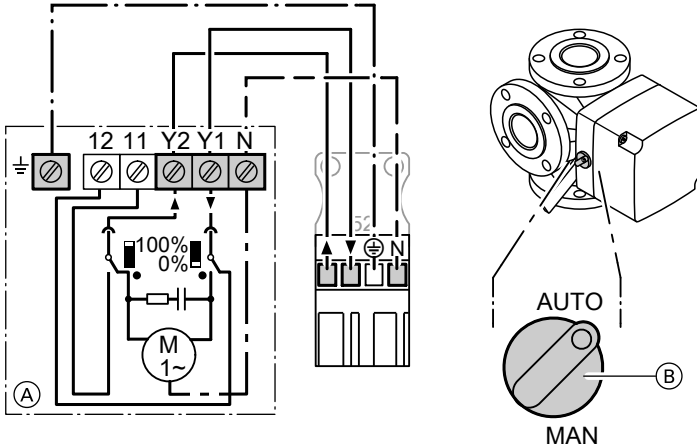
Переключатель муфты сцепления (B) в положении "MAN".

Технические характеристики

Номинальное напряжение	230 В~
Номинальная частота	50 Гц
Потребляемая мощность	3 Вт
Вид защиты	IP 42
Крутящий момент	5 Нм
Время работы для 90°<	135 с

Электропривод смесителя, № заказа Z004 344

Для смесителя отопительного контура DN 65 и 100.



- (A) Электропривод смесителя
- (B) Переключатель муфты сцепления

- ▲ Смеситель откр.
- ▼ Смеситель закр.

Изменение направление вращения

Поменять жилы на клеммах "Y1" и "Y2".

Проверка направления вращения

При проверке реле контроллера смеситель открывается и закрывается.

Перемещение смесителя вручную

Переключатель муфты сцепления (B) в положении "MAN".

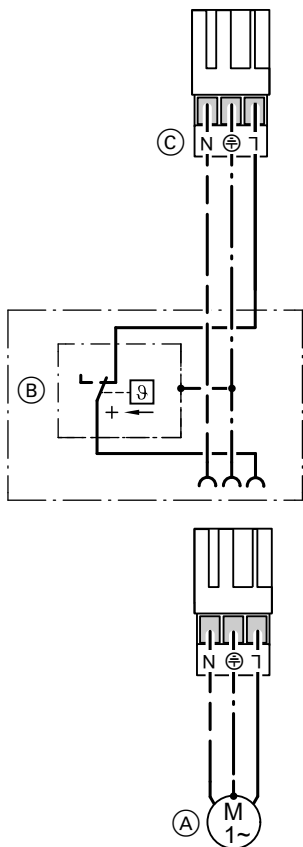
Технические характеристики

Номинальное напряжение	230 В~
Номинальная частота	50 Гц
Потребляемая мощность	4 Вт
Вид защиты	IP 42
крутящий момент	12 Нм
Время работы для 90°<	125 с

Термореле для ограничения максимальной температуры

Погружной терморегулятор, № заказа 7151 728

Накладной терморегулятор, № заказа 7151 729



Электромеханическое термореле, работающее по принципу жидкостного расширения.

При превышении настроенного значения отключает насос отопительного контура.

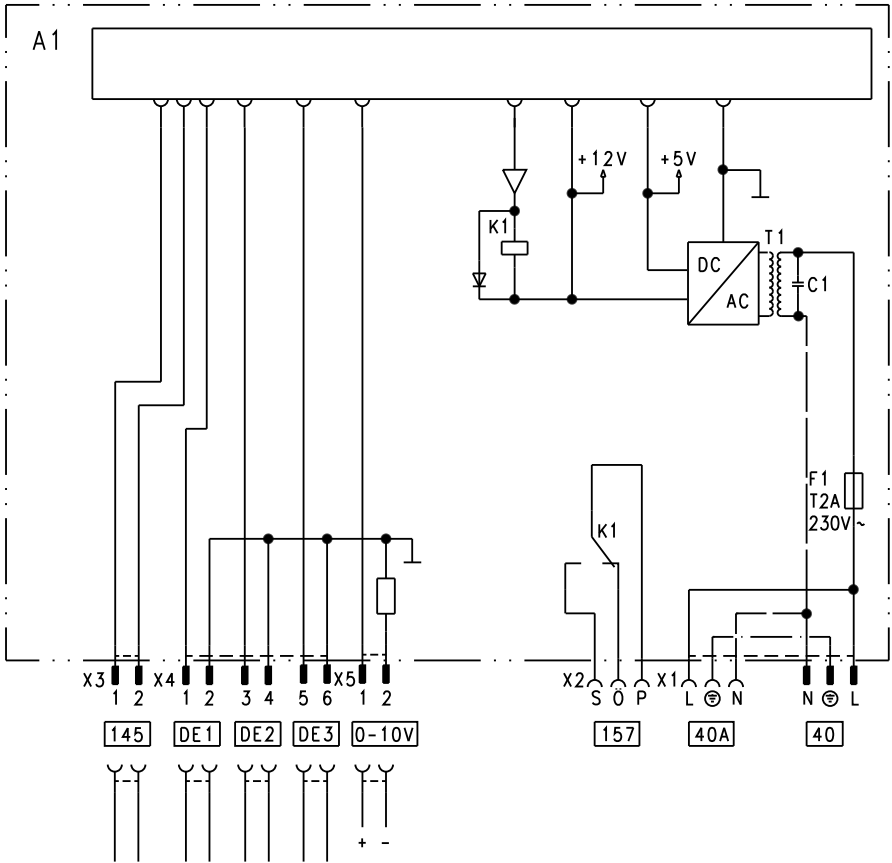
Температура подачи в этой ситуации снижается медленно, т.е. автоматическое повторное включение может длиться несколько часов.

Технические данные

Диапазон настройки	30 - 80 °С
Соединительные клеммы	винтовые клеммы для 1,5 мм ²
Разность между температурой вкл. и выкл.	
■ Погружной терморегулятор	макс. 11 К
■ Накладной терморегулятор	макс. 14 К

- (A) Насос отопительного контура
 (B) Терморегулятор (термореле)
 (C) Штекер 20 терморегулятора (термореле) к контроллеру

Модуль расширения EA1, № заказа 7452 091



- DE1 Цифровой вход 1
- DE2 Цифровой вход 2
- DE3 Цифровой вход 3
- 0 - 10 В Вход 0 - 10 В
- 40 Подключение к сети

- 40A Подача электропитания на дополнительные принадлежности
- 157 Беспотенциальный контакт
- 145 Шина KM-BUS

Модуль расширения EA1, № заказа 7452 091 (продолжение)

Цифровые входы DE1 - DE3

Присвоение функций входам

Функции:

- Внешнее переключение режима работы отдельно для отопительных контуров 1 - 3
- Вход сигнала неисправности
- Краткосрочная работа циркуляционного насоса контура ГВС

Подключаемые контакты должны соответствовать классу защиты II.

Функция входов выбирается посредством следующих кодов в группе **"Общие параметры"** на контроллере:

- DE1: кодовый адрес "5d"
- DE2: кодовый адрес "5E"
- DE3: кодовый адрес "5F"

Присвоение функции переключения режима работы отопительным контурам

Присвоение функции переключения режимов работы **для соответствующего отопительного контура** выбирается через кодовый адрес "d8" в группе **"Отопит. контур..."**:

- код "d8:1": переключение через вход DE1
- код "d8:2": переключение через вход DE2
- код "d8:3": переключение через вход DE3

Влияние переключения режимов работы устанавливается через кодовый адрес "d5" в группе **"Отопит. контур..."**.

Длительность переключения

- Контакт постоянно замкнут: переключение продолжает действовать, пока контакт замкнут.
- Контакт замкнут лишь кратковременно нажатием кнопки: переключение действует в течение времени, настроенного в кодовом адресе "F2" в группе **"Отопит. контур..."**.

Время работы циркуляционного насоса ГВС в краткосрочном режиме

Циркуляционный насос ГВС может быть включен и вне заданной временной программы для приготовления горячей воды. Время работы может быть настроено через кодовый адрес "12" в группе **"Общие параметры"**.

Модуль расширения EA1, № заказа 7452 091 (продолжение)**Выход** 157

Функции

- Устройство подачи общего сигнала неисправности
- Включение и выключение подающего насоса, например, на тепловой пункт
- Сигнализация пониженного режима (снижение частоты вращения насосов отопительного контура)

Функция выхода 157 выбирается через кодовый адрес "5С" в группе **"Общие параметры"**.

Спецификация деталей контроллера, тип НК1В

Заказ деталей

Необходимы следующие данные:

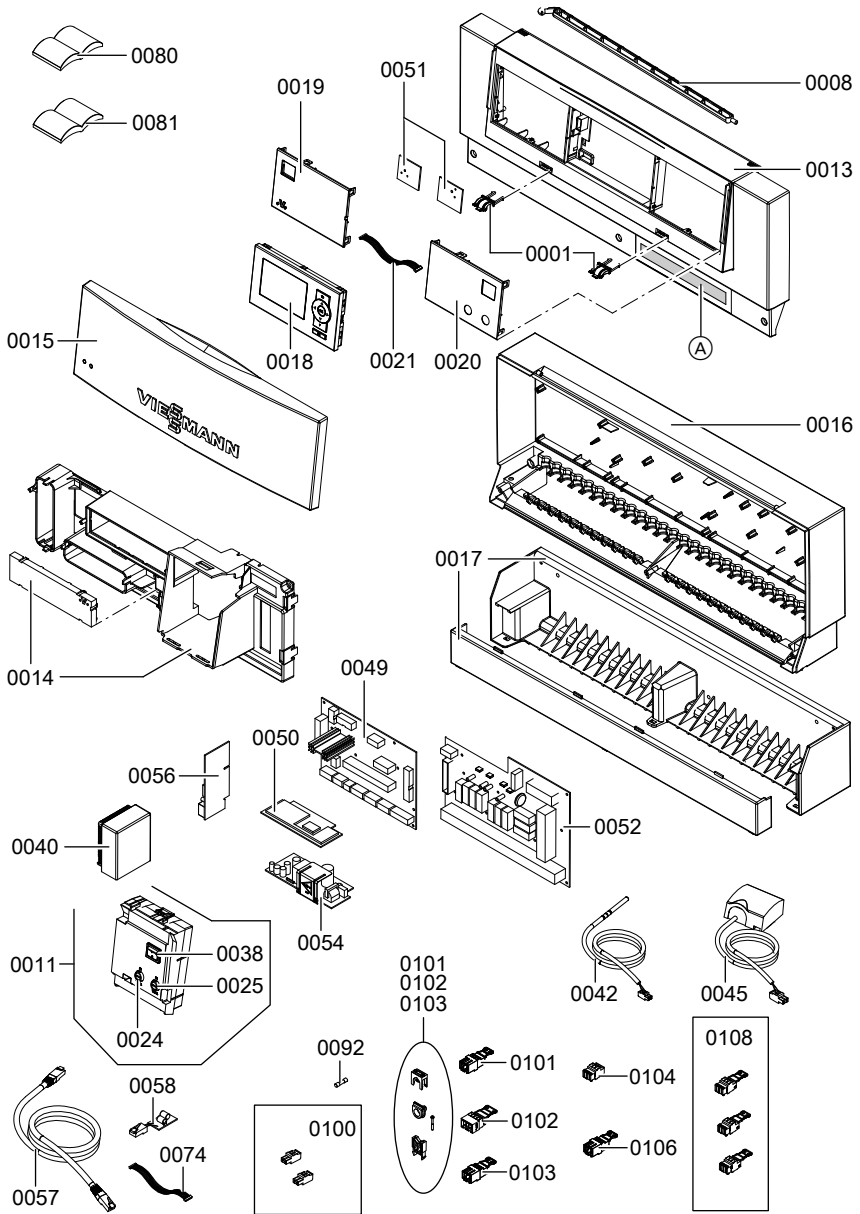
- заводской номер (см. фирменную табличку (А))
- номер позиции детали (из данной спецификации)

Стандартные детали можно приобрести через местную торговую сеть.

Детали

- | | |
|--|--|
| 0001 Шарнир | 0045 Накладной датчик температуры с штекером (датчик температуры подачи) |
| 0008 Регулируемая опора | 0049 Низковольтная монтажная плата |
| 0011 Предохранительный блок с проводкой | 0050 Электронная плата |
| 0013 Передняя часть корпуса с рамой | 0051 Плата Optolink |
| 0014 Крышка платы | 0052 Монтажная плата 230 В~ |
| 0015 Передняя откидная крышка | 0054 Плата блока питания |
| 0016 Корпус задней части | 0056 Телекоммуникационный модуль LON |
| 0017 Консоль | 0057 Соединительный кабель LON |
| 0018 Панель управления | 0058 Оконечное сопротивление (2 шт.) |
| 0019 Декоративная крышка слева | 0074 Соединительный кабель |
| 0020 Декоративная крышка справа | 0080 Руководство по монтажу и сервисному обслуживанию |
| 0021 Плоский кабель, 14-полюсный | 0081 Инструкция по эксплуатации |
| 0024 Навинчивающийся колпачок предохранителя | 0092 Предохранитель Т 6,3 А/250 В~ |
| 0025 Держатель предохранителя | 0100 Штекер низкого напряжения (7 шт.) |
| 0038 Сетевой выключатель, двухполюсный | 0101 Штекер для насоса (3 шт.) |
| 0040 Датчик наружной температуры [1] | 0102 Штекер [52] (3 шт.) |
| 0042 Датчик температуры с штекером | 0103 Штекер [156] (3 шт.) |
| | 0104 Штекер подключения к сети [40] (3 шт.) |
| | 0106 Штекер [50] (3 шт.) |
| | 0108 Штекеры [143], [145], [146] (3-полюс.) |

Спецификация деталей контроллера, тип НК1В (продолжение)



5601 815 GUS

Сервис

Спецификация деталей контроллера, тип НКЗВ

Заказ деталей

Необходимы следующие данные:

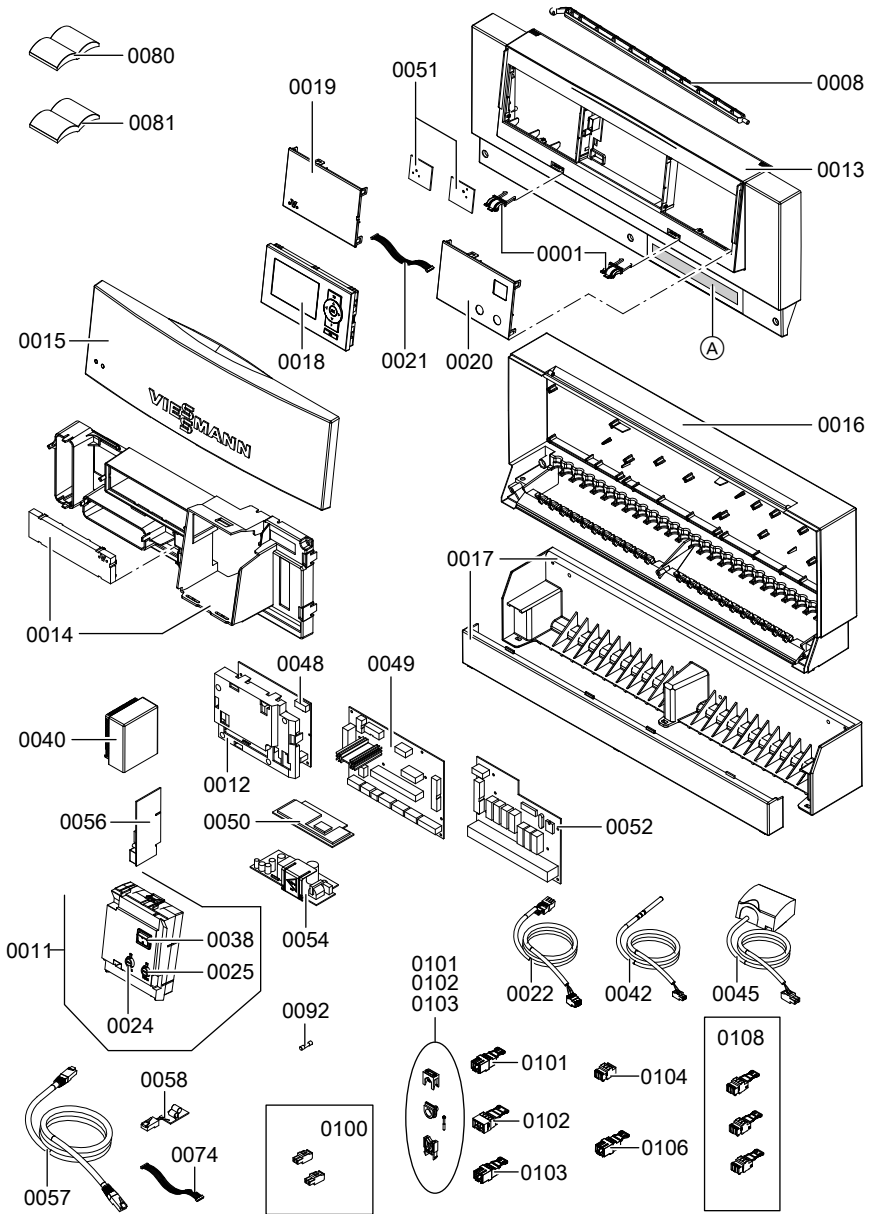
- заводской номер (см. фирменную табличку (А))
- номер позиции детали (из данной спецификации)

Стандартные детали можно приобрести через местную торговую сеть.

Детали

- | | |
|--|---|
| <p>0001 Шарнир</p> <p>0008 Регулируемая опора</p> <p>0011 Предохранительный блок с проводкой</p> <p>0012 Крышка платы модуля расширения для отопительных контуров 2 и 3 со смесителем</p> <p>0013 Передняя часть корпуса с рамой</p> <p>0014 Крышка платы</p> <p>0015 Передняя откидная крышка</p> <p>0016 Корпус задней части</p> <p>0017 Консоль</p> <p>0018 Панель управления</p> <p>0019 Декоративная крышка слева</p> <p>0020 Декоративная крышка справа</p> <p>0021 Плоский кабель, 14-полюсный</p> <p>0022 Соединительный кабель модуля расширения для отопительных контуров 2 и 3 со смесителем</p> <p>0024 Навинчивающийся колпачок предохранителя</p> <p>0025 Держатель предохранителя</p> <p>0038 Сетевой выключатель, двухполюсный</p> <p>0040 Датчик наружной температуры [1]</p> | <p>0042 Датчик температуры с штекером</p> <p>0045 Накладной датчик температуры с штекером (датчик температуры подачи)</p> <p>0048 Модуль расширения для отопительных контуров 2 и 3 со смесителем</p> <p>0049 Низковольтная монтажная плата</p> <p>0050 Электронная плата</p> <p>0051 Плата Optolink</p> <p>0052 Монтажная плата 230 В~</p> <p>0054 Плата блока питания</p> <p>0056 Телекоммуникационный модуль LON</p> <p>0057 Соединительный кабель LON</p> <p>0058 Оконечное сопротивление (2 шт.)</p> <p>0074 Соединительный кабель</p> <p>0080 Руководство по монтажу и сервисному обслуживанию</p> <p>0081 Инструкция по эксплуатации</p> <p>0092 Предохранитель Т 6,3 А/ 250 В~</p> <p>0100 Штекер низкого напряжения (7 шт.)</p> <p>0101 Штекер для насоса (3 шт.)</p> <p>0102 Штекер [52] (3 шт.)</p> <p>0103 Штекер [156] (3 шт.)</p> <p>0104 Штекер подключения к сети [40] (3 шт.)</p> <p>0106 Штекер [50] (3 шт.)</p> <p>0108 Штекеры [143], [145], [146] (3-полюс.)</p> |
|--|---|

Спецификация деталей контроллера, тип НКЗВ (продолжение)



5601.815 GUS

Сервис

Технические характеристики

Номинальное напряжение	230 V~
Номинальная частота	50 Гц
Номинальный ток	6 A~
Потребляемая мощность	10 Вт
Класс защиты	I
Вид защиты	IP 20 D согласно EN 60529, обеспечить при монтаже
Принцип действия	Тип 1 В согласно EN 60730-1
Допустимая темп. окруж. среды	
■ в режиме эксплуатации	от 0 до +40 °C использование в жилых помещениях и в котельных (при нормальных условиях окружающей среды)
■ при хранении и транспортировке	от -20 до + 65 °C
Номинальная нагрузка релейных выходов при 230 В~	
20 Насос отопительного контура или Первичный насос комплекта теплообмен- ника приготовления горячей воды	4 (2) A ~*2
21 Насос загрузки водонагревателя	4 (2) A ~*2
28 Циркуляционный насос контура ГВС	4 (2) A ~*2
50 Общий сигнал неисправности	4 (2) A ~*2
52 Электропривод комплекта привода сме- сителя или Электропривод 3-ходового смеситель- ного клапана комплекта теплообменника приготовления горячей воды в проточном режиме	0,2 (0,1) A~*2

*2 Всего макс. 6 A~

Предметный указатель

L

LON.....	44
■ контроль неисправностей.....	45
■ настройка номера абонента.....	44

V

Vitocom 200.....	44
Vitosolic.....	77
Vitotronic 200-H.....	44

A

Автоматический режим.....	76
---------------------------	----

Б

Быстрое снижение температуры... ..	67
Быстрый нагрев.....	66

B

Ввод в эксплуатацию.....	38
Внешнее переключение режима работы.....	32
Внешний сигнал "Смеситель закр." 31	
Внешний сигнал "Смеситель откр." 31	
Временная программа	
■ Отопление помещений.....	66
■ приготовление горячей воды.....	76
Вызов меню "Обслуживание".....	47
Вызов сигнала неисправности.....	51

Д

Датчики.....	27
Датчик наружной температуры 27, 136	
Датчик температуры емкостного водонагревателя.....	27, 135
Датчик температуры обратной магистрали.....	27, 135
Датчик температуры подачи... ..	27, 135
Датчик температуры помещения... ..	135
Динамика установки.....	71
Динамика установки для смесителя.....	125
Дополнительная функция для приготовления горячей воды.....	77

З

Завершение обслуживания.....	47
Заданная температура воды в контуре водоразбора ГВС.....	77
Заданное значение нормальной температуры помещения.....	42
Заданное значение пониженной температуры помещения.....	42
Защита от замерзания.....	71

И

Индикация неисправностей.....	51
История ошибок.....	51

К

Квитирование индикации неисправности.....	51
Кодирование 1	
■ кодовые адреса.....	82
Кодирование 2	
■ кодовые адреса.....	94
Кодирование схемы установки.....	82
Коды неисправностей.....	52
Комплек теплообменника приготовления ГВС в проточном режиме.....	79
Комплект привода смесителя.....	136
Комплек теплообменника приготовления горячей воды в проточном режиме.....	17, 77
Конструктивные элементы.....	135
Контроллер	
■ открыть.....	37
■ сборка.....	36
Контроллер гелиоустановки.....	77
Краткие опросы.....	48
Кривая отопления.....	40, 66

Л

Логика управления насосами отопительных контуров.....	67
---	----

Предметный указатель (продолжение)

М	
Многоквартирный жилой дом.....	76
Модуль контроллера гелиоустановки.....	77
Модуль расширения EA1.....	141
Монтажная плата	
■ 230В~.....	24
■ низкое напряжение.....	24
Монтажные платы.....	24
Н	
Наклон кривой отопления.....	43
Направление вращения электропривода смесителя.....	138, 139
Наружная температура.....	66
Насосы	
■ выбег.....	78
■ Подключение.....	28
Настройка времени суток.....	38
Настройка даты.....	38
Настройка заданного значения температуры помещения.....	41
Настройка кодовых адресов.....	38
О	
Одноквартирный жилой дом.....	76
Оптимизации времени выключения.....	124
Оптимизация времени включения.....	123, 124
П	
Память неисправностей.....	51
Переключение режима работы.....	32
Переключение языка дисплея.....	38
Плата расширения для 2-го и 3-го отопительного контура, электронная плата.....	24
Повышение пониженной температуры помещения.....	72
Подключение к сети.....	34
Подключение смесительного клапана.....	30
Подключение электроприводов.....	30
Пониженная температура помещения, повышение.....	72
Приготовление горячей воды.....	76, 77
Приоритет емкостного водонагревателя.....	87, 119
Приоритетное включение.....	67, 76
Приоритетное включение емкостного водонагревателя.....	67, 76
Проверка абонентов LON.....	45
Проверка выходов.....	39
Проверка датчиков.....	40
Проверка реле.....	39
Р	
Разгрузка от натяжения.....	26
Разность температур.....	72
Регулирование температуры емкостного водонагревателя.....	75
Регулирование температуры подачи.....	72
Режим кодирования 1	
■ вызов.....	81
Режим кодирования 2	
■ вызов.....	94
С	
Сброс индикации неисправности.....	51
Сброс кодов.....	81, 94
Сервисный уровень	
■ вызов.....	47
■ выход.....	47
Сервопривод смесительного клапана комплекта теплообменника.....	109
Сетевой кабель.....	35
Сокращение времени нагрева.....	73
Спецификация деталей	
■ тип НК1В.....	144
■ тип НК3В.....	146
Сушка бетонной стяжки.....	68
Схема электрических соединений и электромонтажная схема.....	129

Предметный указатель (продолжение)**Т**

Телекоммуникационный модуль LON.....	44
Температура помещения.....	66
Термореле.....	140
Технические характеристики.....	148

У

Управление отопительным конту- ром.....	65
Уровень кривой отопления.....	43
Устройство обработки неисправнос- тей.....	44
Устройство подачи сигнала общей неисправности.....	31

Ф

Функция логической схемы насосов отопительных контуров.....	67
Функция сушки бетонной стяжки.....	68
Функция экономии энергии.....	67

Ц

Циркуляционный насос ГВС.....	77
-------------------------------	----

Э

Экономная функция смесителя.....	67
Электрические подключения, общая схема.....	23
Электромонтажная схема.....	129
Электронная плата комплекта при- вода смесителя.....	24
Электронные платы.....	24, 129
Электропривод смесителя	138, 139
■ подключение.....	30