

Инструкция по монтажу для специалистов

VIESSMANN

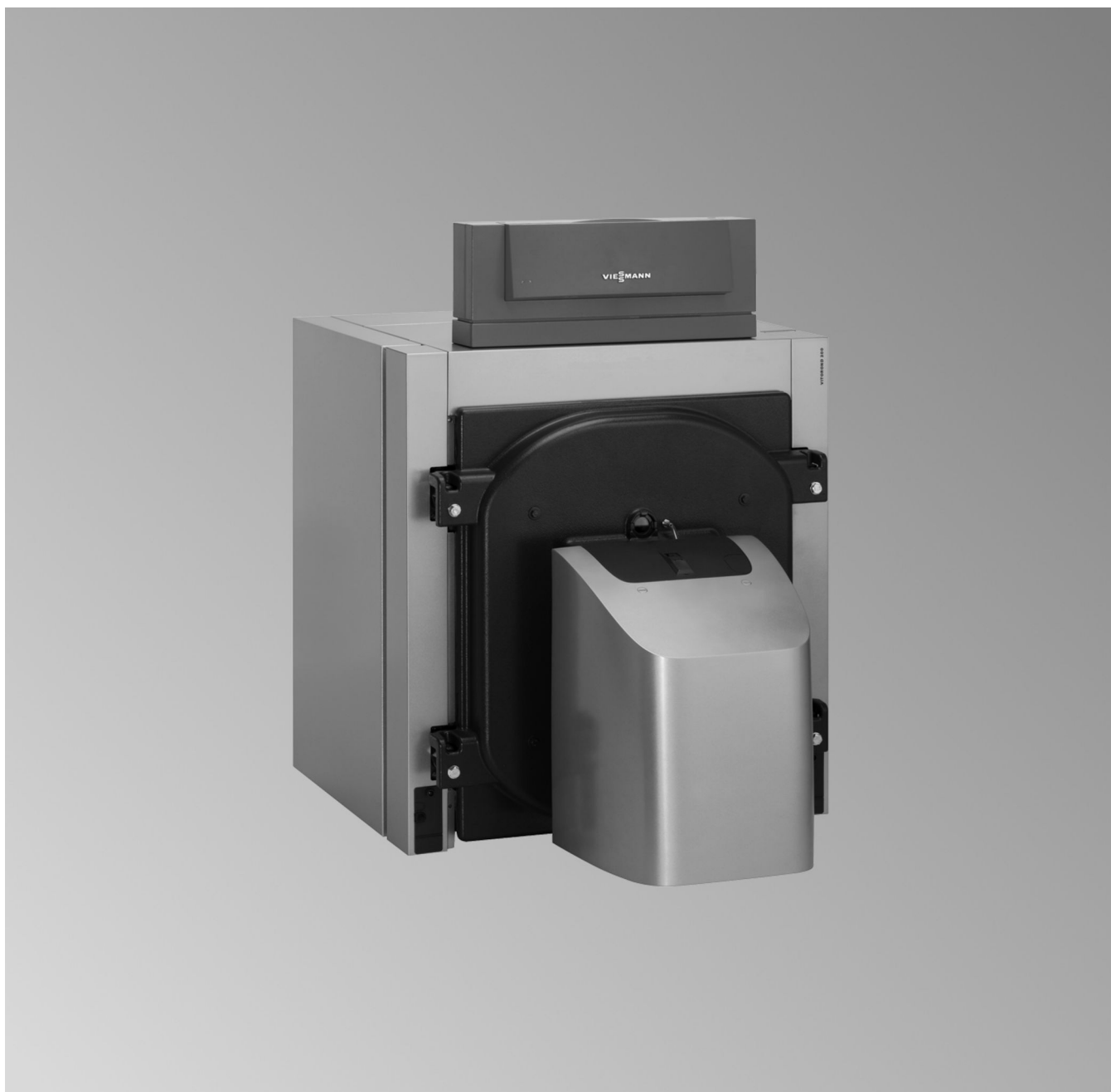
Vitorond 200

Тип VD2A, 125 - 270 кВт

Водогрейный котел для работы на жидком или газообразном топливе

VITOROND 200

 Boiler-Gas.ru
Перейти на сайт



Указания по технике безопасности



Во избежание опасных ситуаций, физического и материального ущерба просим строго придерживаться данных указаний по технике безопасности.

Указания по технике безопасности



Опасность

Этот знак предупреждает об опасности причинения физического ущерба.



Внимание

Этот знак предупреждает об опасности материального ущерба и вредных воздействий на окружающую среду.

Указание

Сведения, которым предшествует слово "Указание", содержат дополнительную информацию.

Целевая группа

Данная инструкция предназначена исключительно для аттестованных специалистов.

- Работы на газовом оборудовании разрешается выполнять только специалистам по монтажу, имеющим на это допуск ответственного предприятия по газоснабжению.
- Электротехнические работы разрешается выполнять только специалистам-электрикам.

Соблюдаемые предписания

- Государственные правила монтажа
- Законодательные предписания по предупреждению несчастных случаев
- Законодательные предписания по охране окружающей среды
- Требования организаций по страхованию от несчастных случаев на производстве
- Соответствующие правила техники безопасности согласно DIN, EN, DVGW, TRGI, TRF и VDE
 - Ⓐ ÖNORM, EN, ÖVGW-TR Gas, ÖVGW-TRF и ÖVE
 - Ⓞ SEV, SUVA, SVGW, SVTI, SWKI, VKF и директивы EKAS 1942: сжиженный газ, часть 2

Работы на установке

- Обесточить установку (например, с помощью отдельного предохранителя или главным выключателем) и проконтролировать отсутствие напряжения.
- Принять меры по предотвращению повторного включения установки.
- При использовании газового топлива закрыть запорный газовый кран и предохранить его от несанкционированного открывания.

1. Информация	Утилизация упаковки	4
	Символы	4
	Применение по назначению	5
2. Подготовка монтажа	Пространство, необходимое для монтажа	6
	Комплект поставки тела котла	7
3. Последовательность монтажа	Сборка секций котла	8
	■ Подготовка задней секции	9
	■ Монтаж и стягивание первой средней секции	10
	■ Монтаж и спрессовывание последующих секций котла	12
	■ Соединение секций анкерными штангами	14
	■ Снятие прессового инструмента и выравнивание положения водогрейного котла	15
	Монтаж распределительного коллектора и сливного патрубка	16
	Проверка герметичности котлового блока	18
	Турбулизаторы (только до 195 кВт) и дверь котла	19
	Подключения отопительного контура	20
	Подключение аварийных линий	20
	Монтаж теплоизоляционного мата	21
	Подключение системы удаления продуктов сгорания	22
	Задние панели облицовки и датчик Therm-Control	22
	Монтаж теплоизоляционного кожуха	23
	Монтаж панелей облицовки	24
	■ Монтаж боковых и передней панелей	24
	Контроллер и электрическое подключение	24
	■ Монтаж контроллера и прокладка электрических кабелей	24
	■ Подключения к нижней части контроллера	25
	Монтаж верхних панелей и крышки регулятора	26
	Монтаж горелки	26
	■ Водогрейные котлы мощностью 125кВт:	26
	■ Водогрейные котлы мощностью от 160 кВт:	27
	Указания по вводу в эксплуатацию	27

Утилизация упаковки

Утилизация упаковки










Сдать отходы упаковки на утилизацию согласно законодательным предписаниям.

DE: Используйте систему утилизации отходов, организованную фирмой Viessmann.

AT: Используйте законодательную систему утилизации отходов ARA (Altstoff Recycling Austria AG, номер лицензии 5766).

CH: Отходы упаковки утилизируются фирмой-специалистом по отопительной/вентиляционной технике.

Символы

Символ	Значение
	Ссылка на другой документ с дальнейшими данными
	Этапы работ на изображениях: Нумерация соответствует последовательности выполнения работ.
	Предупреждение о возможности материального ущерба или ущерба окружающей среде
	Область под напряжением
	Учитывать в особенности.
	<ul style="list-style-type: none">▪ Элемент должен зафиксироваться с характерным звуком.или▪ Звуковой сигнал
	<ul style="list-style-type: none">▪ Установить новый элемент.или▪ В сочетании с инструментом: Очистить поверхность.
	Выполнить надлежащую утилизацию элемента.
	Сдать элемент в специализированные пункты утилизации. Запрещается утилизировать элемент с бытовым мусором.

Применение по назначению

Согласно назначению прибор может устанавливаться и эксплуатироваться только в закрытых отопительных системах в соответствии с EN 12828 с учетом соответствующих инструкций по монтажу, сервисному обслуживанию и эксплуатации, а также данных, приведенных в техническом паспорте. Он предусмотрен исключительно для нагрева теплоносителя.

Производственное или промышленное использование в целях, отличных от нагрева теплоносителя, считается применением не по назначению.

Условием применения по назначению является стационарный монтаж в сочетании с элементами, имеющими допуск для применения по назначению. Любое другое применение считается применением не по назначению. Всякая ответственность за ущерб, ставший следствием такого применения, исключается.

Цели применения, выходящие за эти рамки, в отдельных случаях могут требовать одобрения изготовителя.

Понятие "применение по назначению" также включает в себя соблюдение интервалов технического обслуживания и проверок.

Пространство, необходимое для монтажа

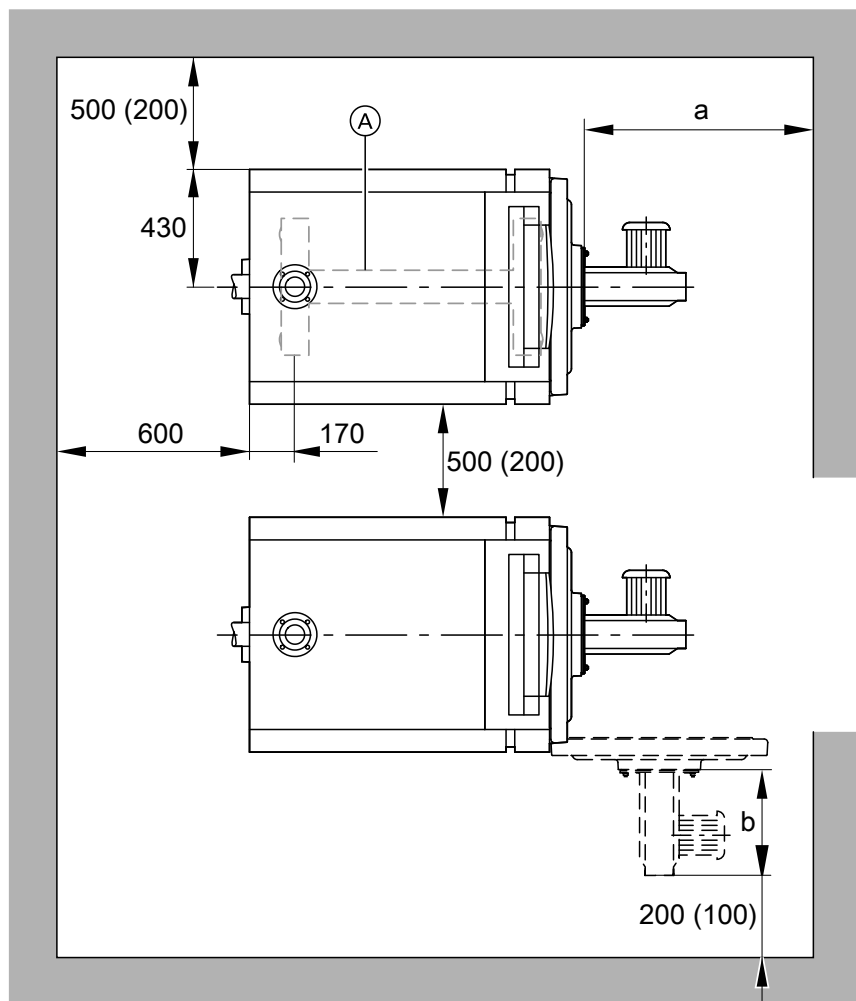


Рис. 1

- Ⓐ Наружная кромка опорной рамы (принадлежность)

Размеры в скобках являются минимальными расстояниями.

Номинальная тепловая мощность	кВт	125	160	195	230	270
a	мм	1200	1400	1600	1800	2000
b	мм	Учесть конструктивную длину горелки.				

Комплект поставки тела котла

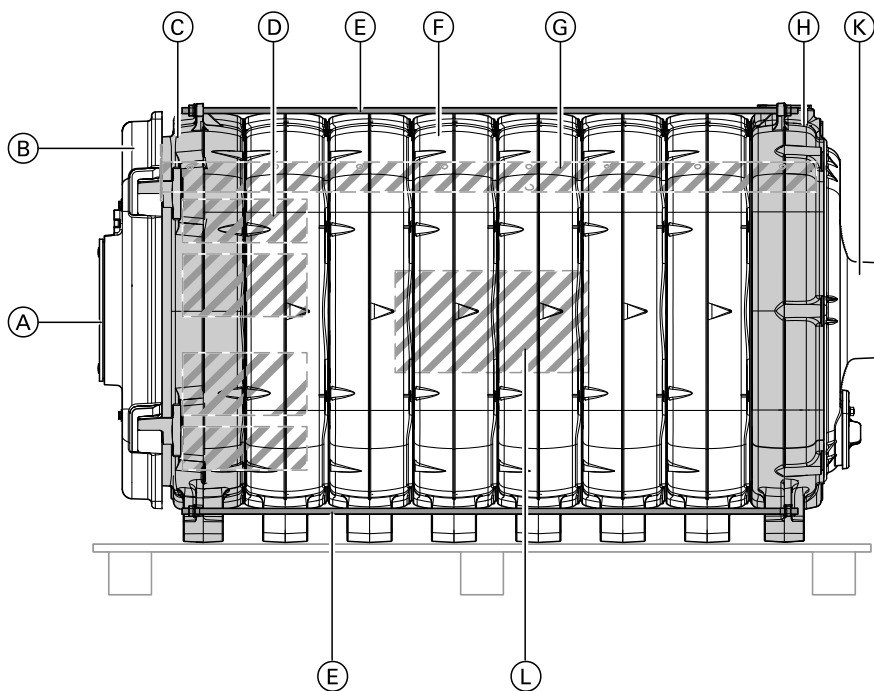


Рис. 2

- (А) Плита горелки, прилагается
- (В) Дверь котла
- (С) Передняя секция
- (D) Турбулизаторы во 2-х газоходах (только для котлов мощностью до 195 кВт)
- (E) Анкерные штанги
- (F) Средняя секция (кол-во см. в таблице)
- (G) Распределительный коллектор в верхней втулке
- (H) Задняя секция
- (K) Сборник уходящих газов (смонтирован)
- (L) Принадлежности котла находятся в камере сгорания. При поставке в виде предварительно собранного котлового блока "для сборки секций" отсутствует!

Номинальная тепловая мощность	кВт	125	160	195	230	270
Количество средних секций		2	3	4	5	6

Сборка секций котла

Указание

При поставке в виде предварительно смонтированного котлового блока:

Вынуть принадлежности котла из топки.

Далее см. на стр. 16.

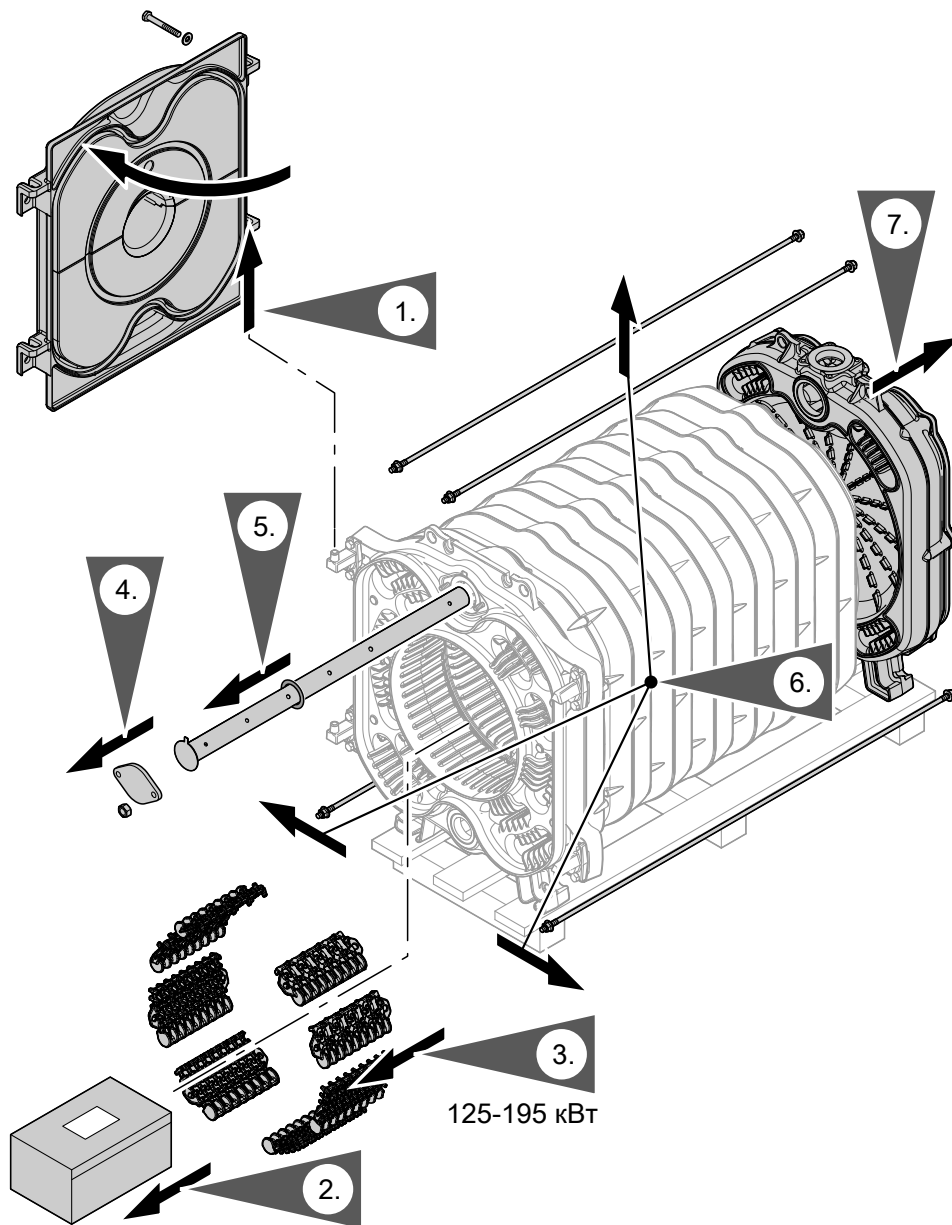


Рис. 3

Указание

Мы рекомендуем установить водогрейный котел на опорную раму (принадлежность) с звукопоглощающими опорами.

Подготовка задней секции

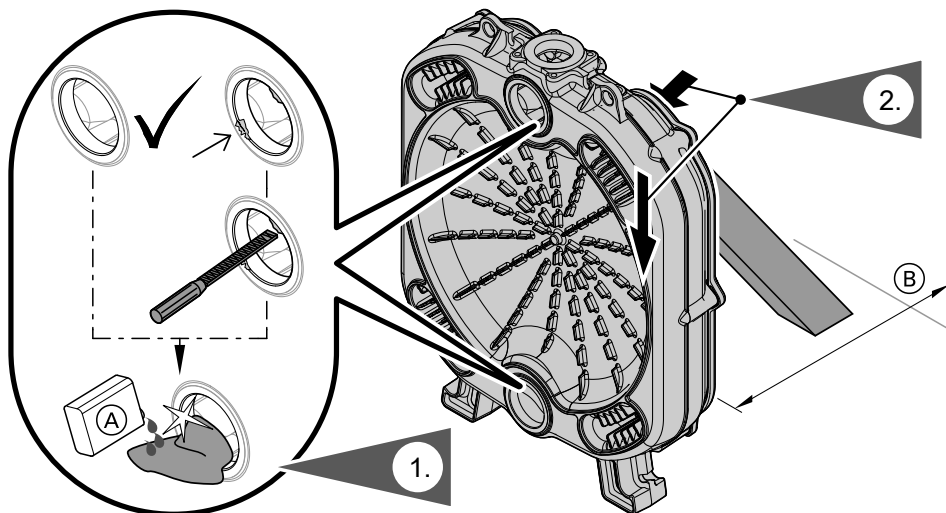


Рис. 4

- (A) Чистящее средство
- (B) Соблюдать расстояние до стены. См. стр. 6.

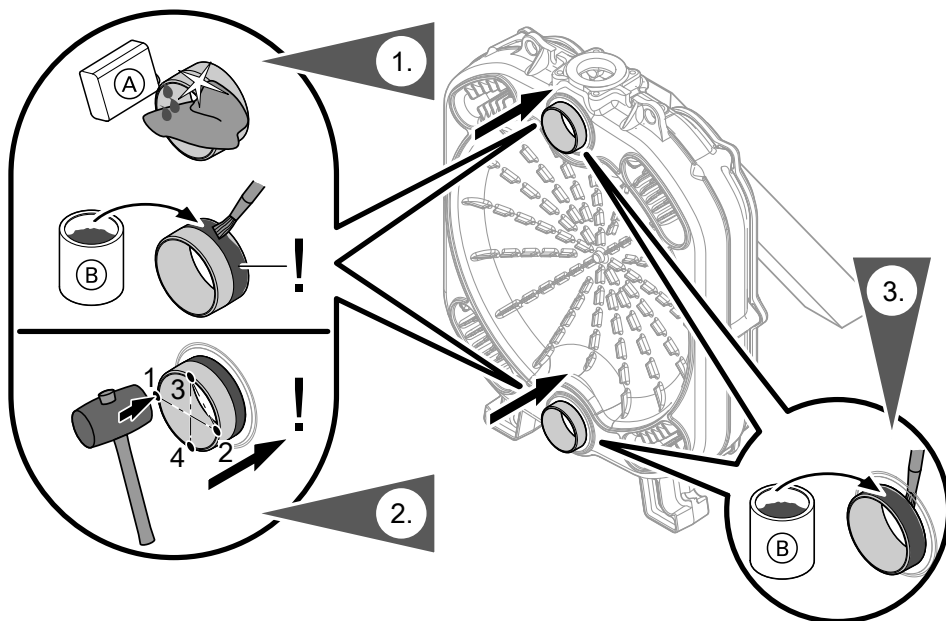


Рис. 5

- (A) Чистящее средство
- (B) Графитная смазка, в комплекте

Указание

Ниппели должны быть прямо и прочно вставлены во втулки.

Монтаж и стягивание первой средней секции

Нанесение герметика в уплотнительный контур на 1-й средней секции

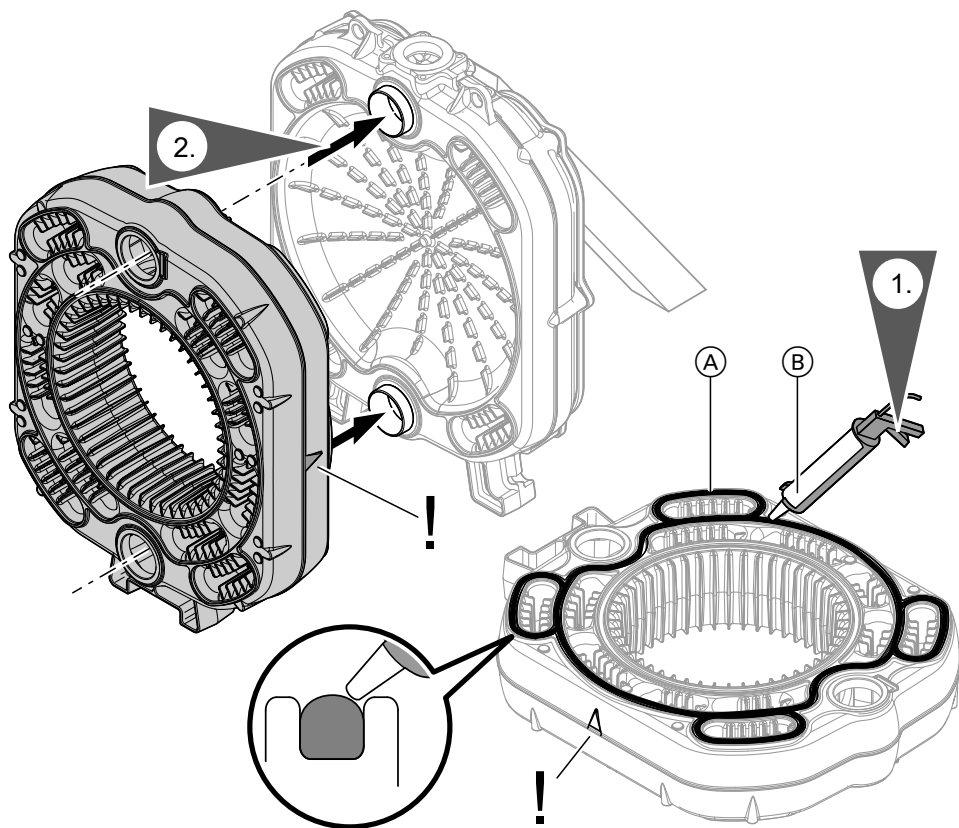


Рис. 6

- Ⓐ Уплотнительный контур на 1-й средней секции
- Ⓑ Имеющийся в комплекте герметик

Стягивание секций



Опасность

Выход дымовых газов приводит к удушью и отравлению.

Чтобы обеспечить герметичность, герметик не должен засохнуть. Выполнить сборку секций в течение 10 мин. после начала нанесения герметика.

Пользование прессовым инструментом:



Инструкция по монтажу прессового инструмента

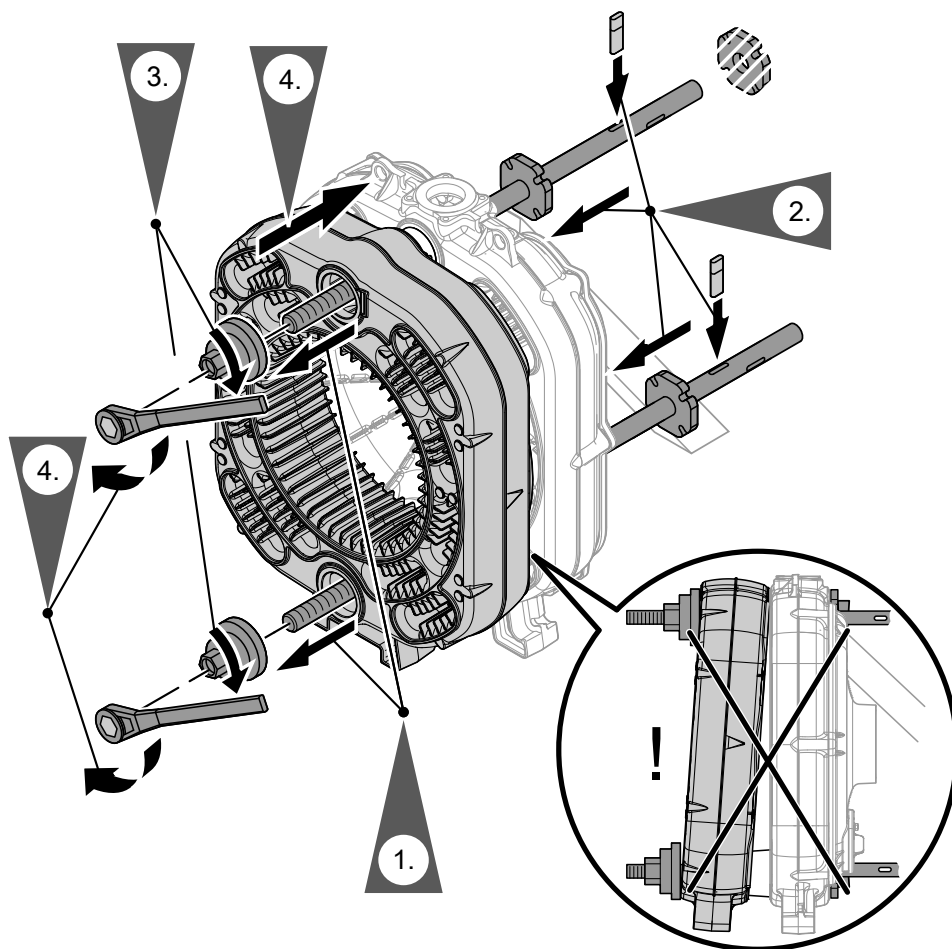


Рис. 7

При сборке секций котла следует учитывать

- Выдерживать одинаковое расстояние сверху и внизу между секциями.
- Не допускать перекоса секций.
- Не прессовать сегменты силой.
- Для каждого процесса прессования использовать только один сегмент. Такой способ действия позволяет избежать возникновения неплотностей.

Снятие прессового инструмента

Указание

Перед монтажом последующих секций котла освободить и вынуть прессовый инструмент.

Монтаж и спрессовывание последующих секций котла

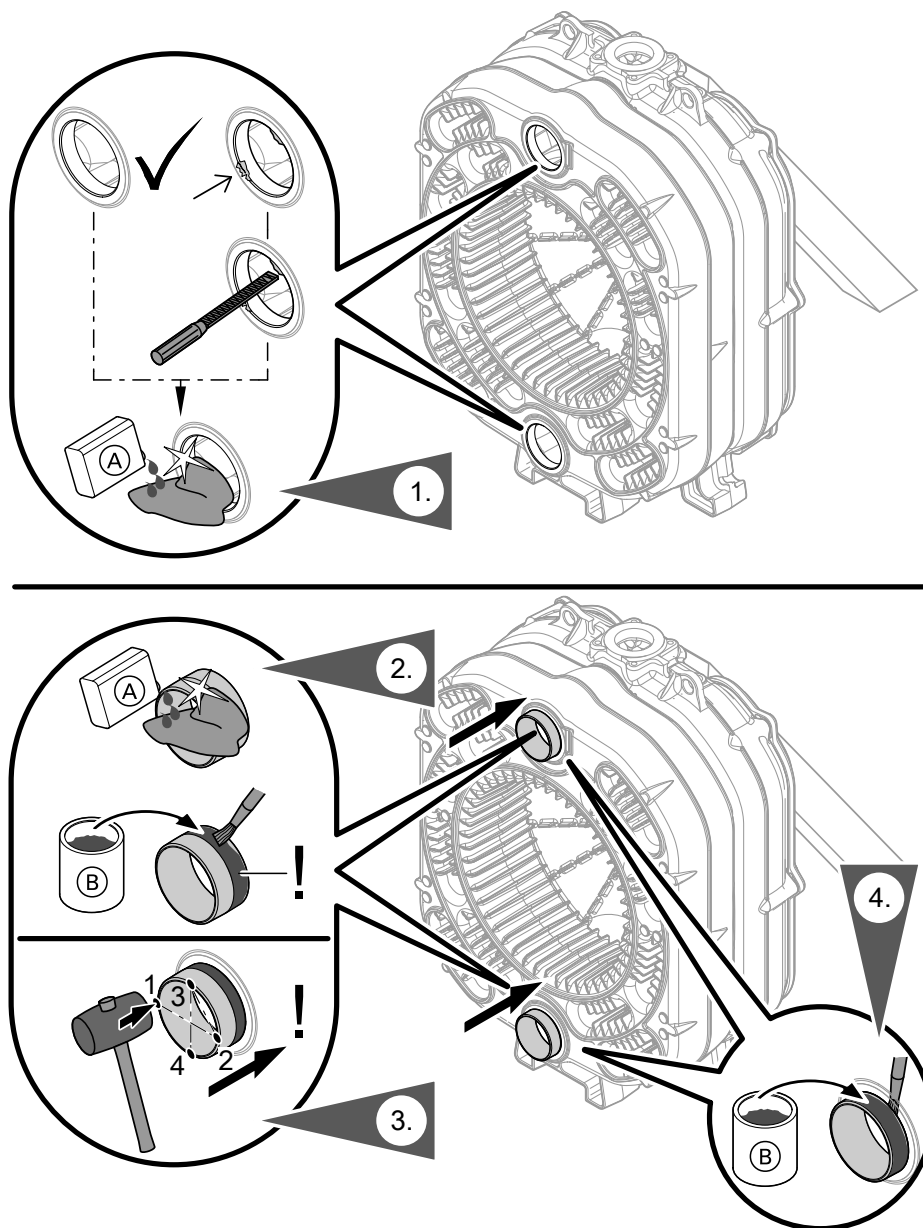


Рис. 8

- Ⓐ Чистящее средство
- Ⓑ Графитная смазка, в комплекте

Указание

Ниппели должны быть прямо и прочно вставлены во втулки.

Нанесение герметика в уплотнительный контур на всех последующих секциях

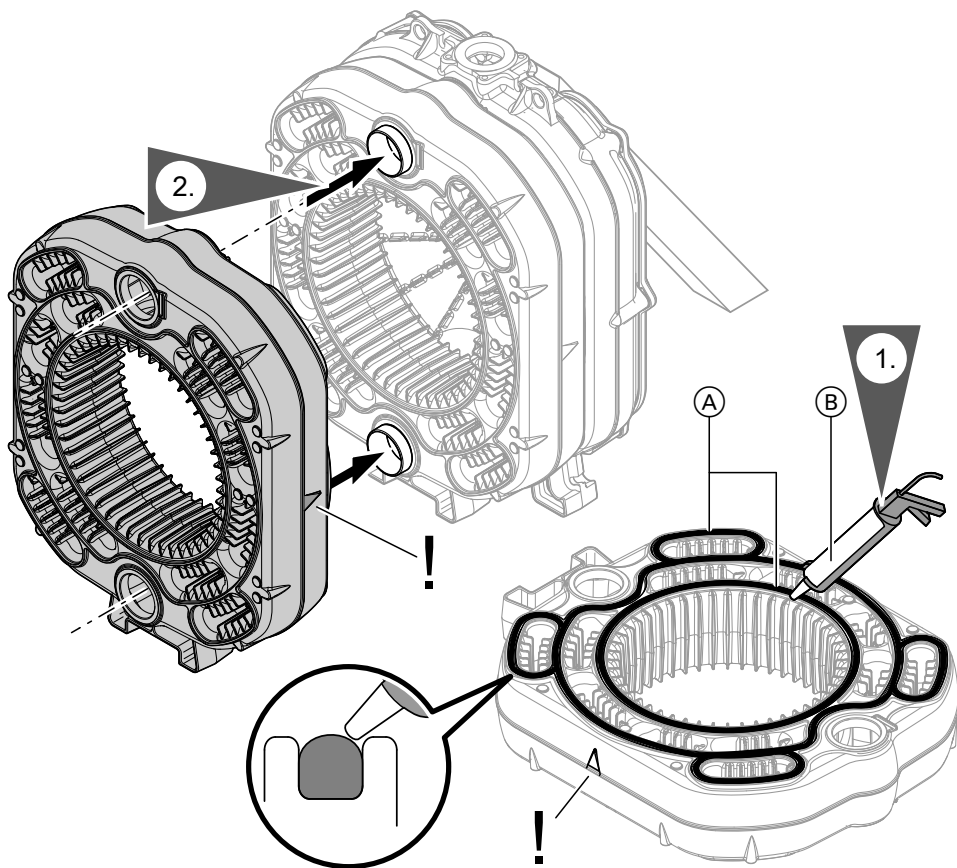


Рис. 9

- (A) Уплотнительный контур на всех последующих секциях
- (B) Имеющийся в комплекте герметик

Стягивание секций

См. стр. 10 - 11.



Опасность

Выход дымовых газов приводит к удушью и отравлению.

Чтобы обеспечить герметичность, герметик не должен засохнуть. Выполнить сборку секций в течение 10 мин. после начала нанесения герметика.

Соединение секций анкерными штангами

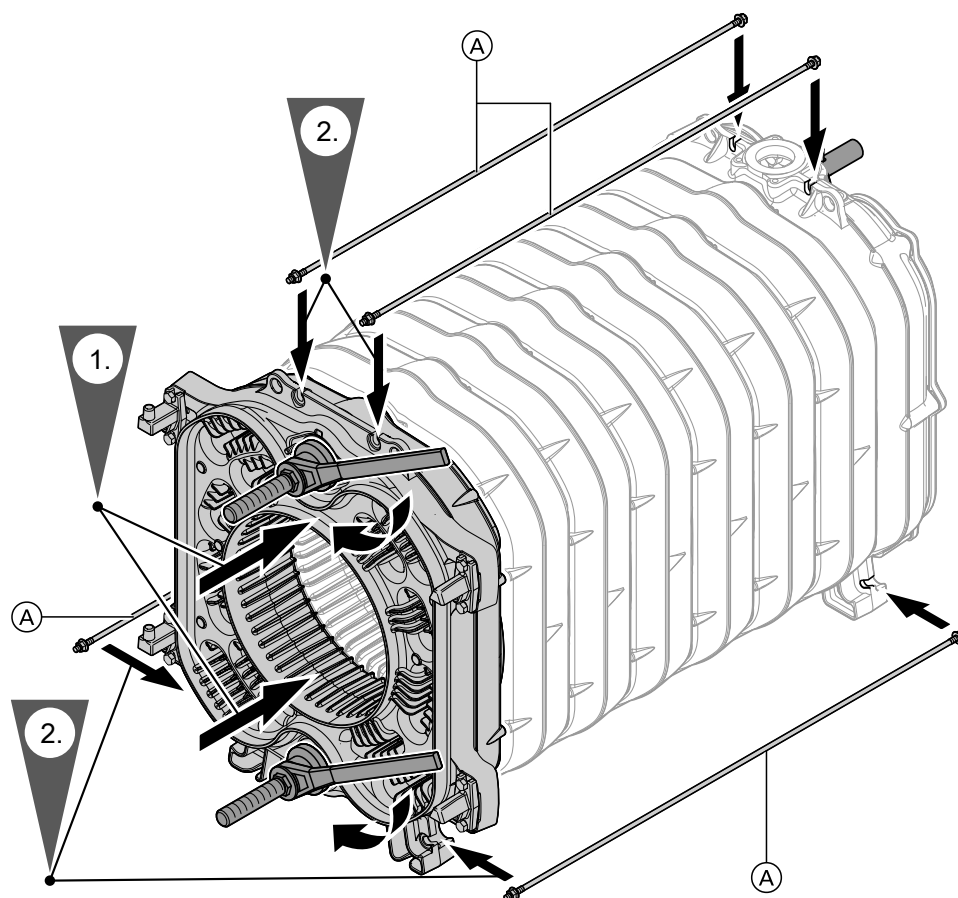


Рис. 10

Указание

Прессовый инструмент удерживает водогрейный котле в сборе. Прессовый инструмент снимать только после соединения секций анкерными штангами (A).

Указание

Гайки анкерных штанг (A) затягивать только вручную. Не применять силу.

Снятие прессового инструмента и выравнивание положения водогрейного котла

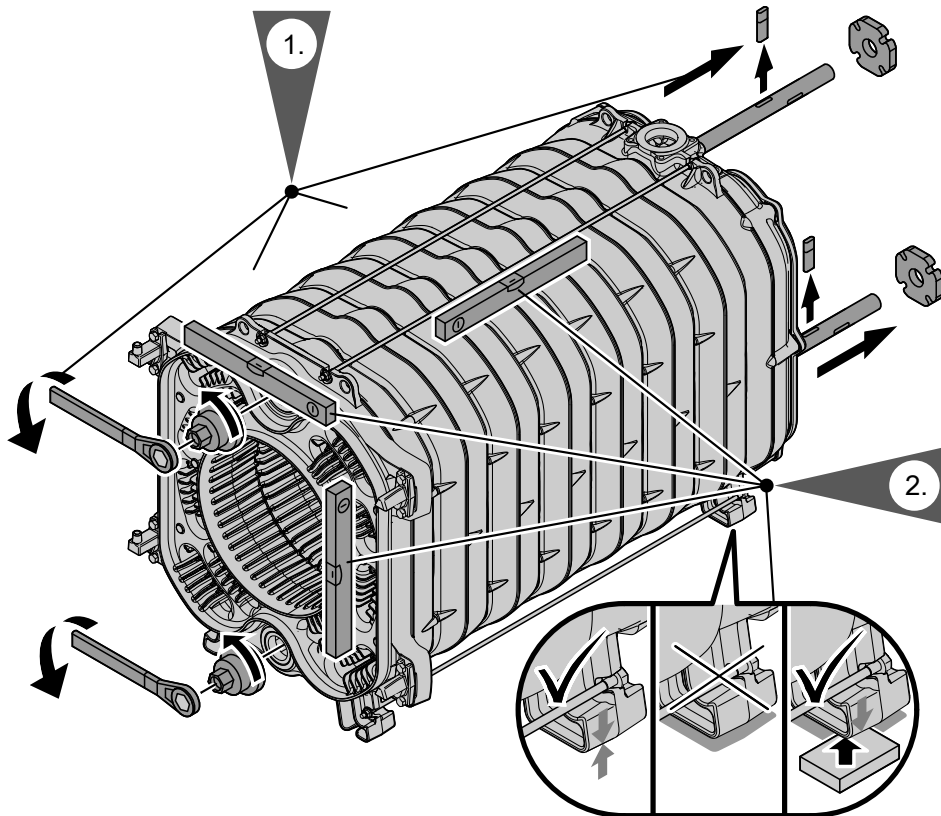


Рис. 11

Указание

Все опоры секций должны прочно стоять на основании. При необходимости подложить под опоры секций металлические полосы.

Монтаж распределительного коллектора и сливного патрубка

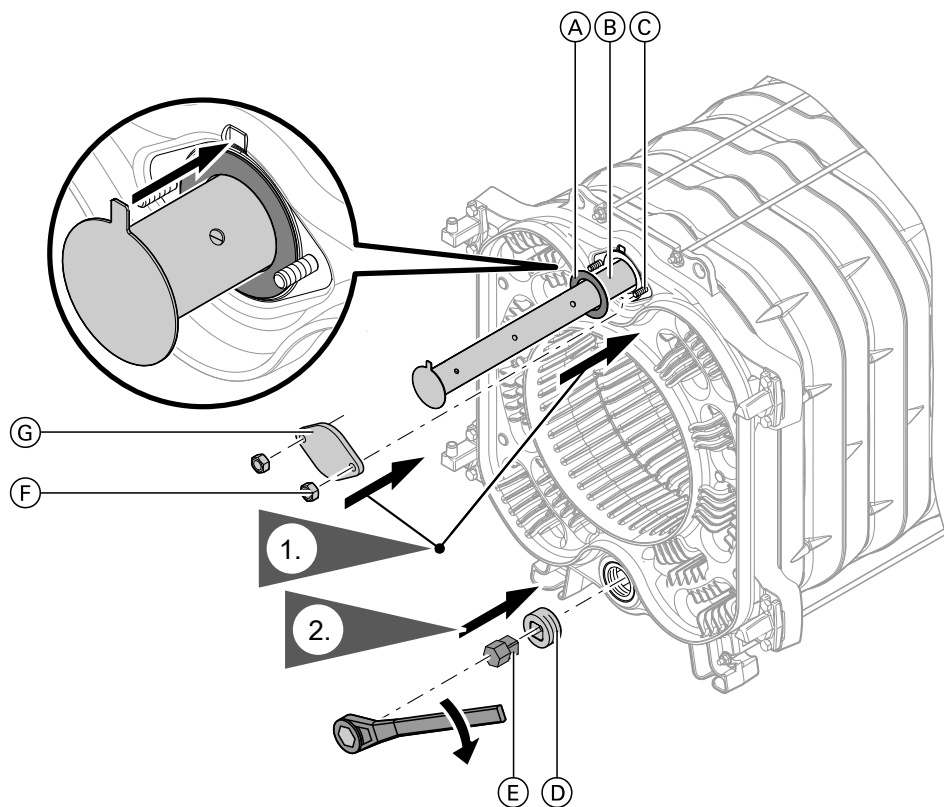


Рис. 12

- Ⓐ Уплотнение
- Ⓑ Распределительная труба
- Ⓒ Болт
- Ⓓ Заглушка R 2
- Ⓔ Четырехгранная насадка для трещотки свободного хода, прилагается к прессовому инструменту
- Ⓕ Гайки
- Ⓖ Фланец

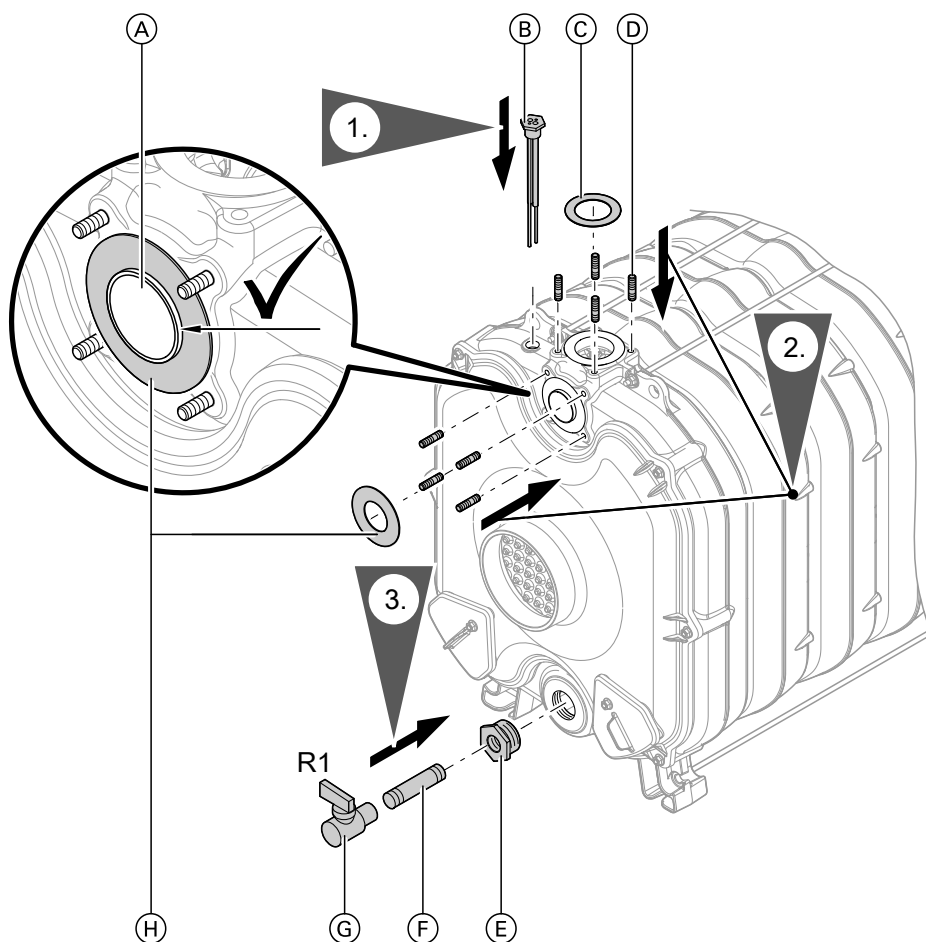


Рис. 13

- Ⓐ Распределительная труба
- Ⓑ Погружная гильза
- Ⓒ Уплотнение
- Ⓓ Болт
- Ⓔ Переходный элемент

- Ⓕ Распорка
- Ⓖ Кран наполнения и слива (приобретается отдельно)
- Ⓗ Уплотнение обратной магистрали котла
Ø 59 x 118 x 3 мм

Указание

Проверить правильность положения распределительной трубы.

Проверка герметичности котлового блока

Только при поставке отдельными секциями

Указание

При поставке в виде цельного котлового блока не требуется (заводской контроль).

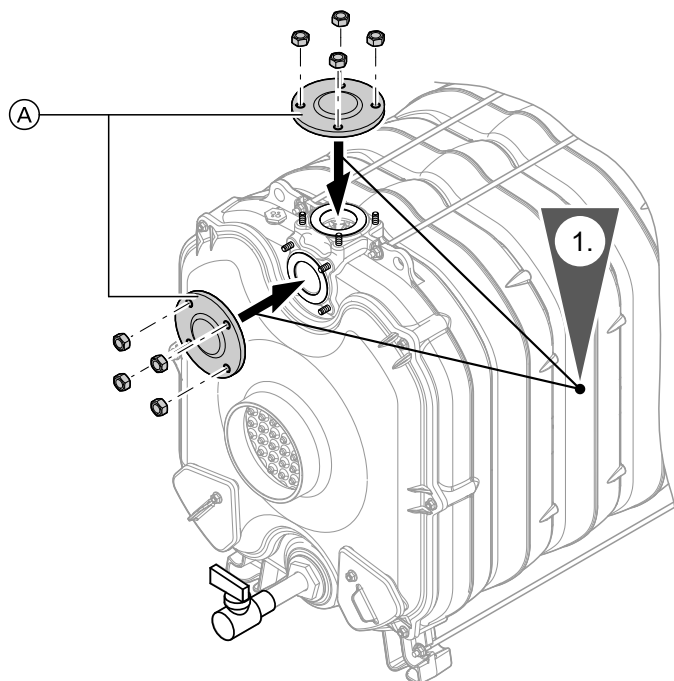


Рис. 14

Ⓐ Глухой фланец (приобретается отдельно)

Выполнить гидравлическое испытание согласно TRD 702.

Контрольное давление: 9 бар (0,9 МПа)

Выпустить воздух из водогрейного котла через подающую магистраль.

Указание

При гидравлическом испытании и испытании на герметичность запрещается монтаж каких-либо редукторов давления, регулирующих или предохранительных устройств.

Для испытания давлением использовать манометр класса 1,0.

Момент затяжки крышки отверстия для чистки 5 Нм

Турбулизаторы (только до 195 кВт) и дверь котла

При поставке отдельными секциями

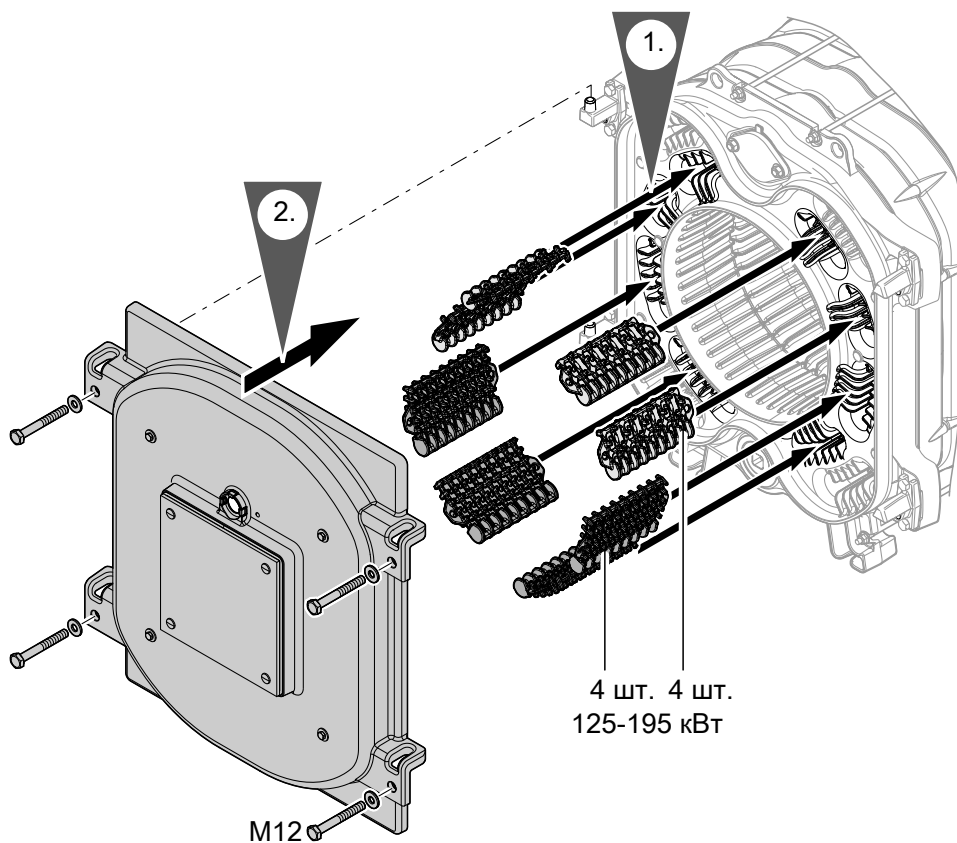


Рис. 15

Указание

Дверь котла можно переставить с левой на правую сторону.

Момент затяжки дверцы котла 30 Нм

Подключения отопительного контура

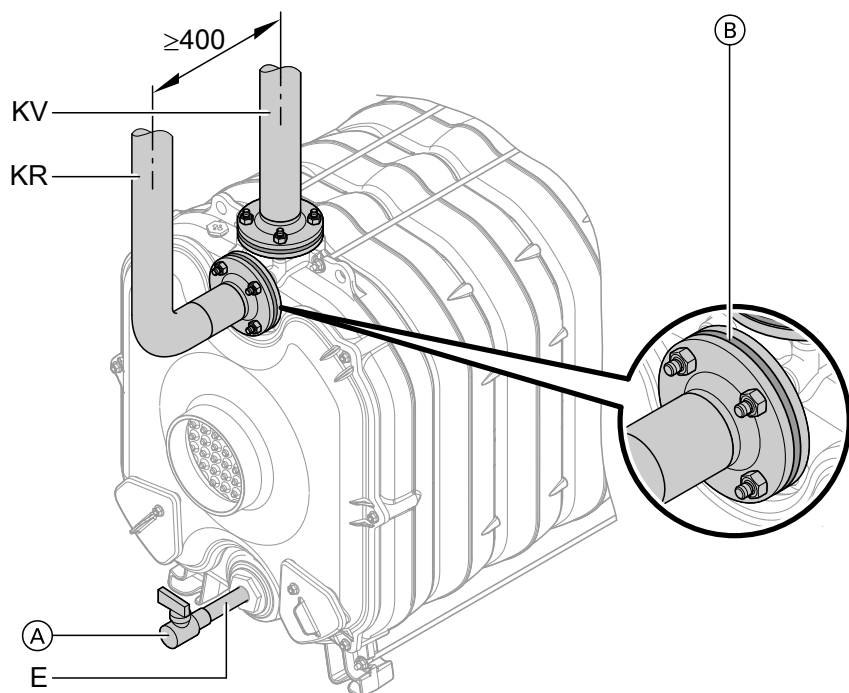


Рис. 16

- E Патрубок опорожнения, R 1
- KR Обратная магистраль котла, DN65
- KV Подающая магистраль котла, DN65
- Ⓐ Кран наполнения и слива (приобретается отдельно)
- Ⓑ Уплотнение обратной магистрали котла
Ø 59 x 118 x 3 мм

Указание

Все трубопроводы должны быть подключены без воздействия усилий и моментов силы.

Подключение аварийных линий



Инструкция по монтажу группы безопасности и комплекта подключений

Монтаж аварийных линий

Патрубок аварийной линии	DN 40
Доп. рабочее давление	6 бар (0,6 МПа)
Контрольное давление	9 бар (0,9 МПа)

Устройство контроля заполненности котлового блока водой

Водогрейные котлы должны быть оборудованы устройством контроля заполненности котлового блока водой.

Предохранительный клапан

Водогрейные котлы должны быть оснащены предохранительным клапаном, прошедшим конструктивные испытания и имеющим маркировку в соответствии с TRD 721 и в зависимости от конструкции установки.

Указание

Все трубопроводы должны быть подключены без воздействия усилий и моментов силы.



Внимание

Использование воды недостаточного качества может привести к повреждению котлового блока.
Наполнение водогрейного котла водой разрешается только при условии выполнения "Требований к качеству воды" (см. инструкцию по сервисному обслуживанию).

Монтаж теплоизоляционного мата

Указание

Все необходимые детали находятся в коробке с теплоизоляцией.

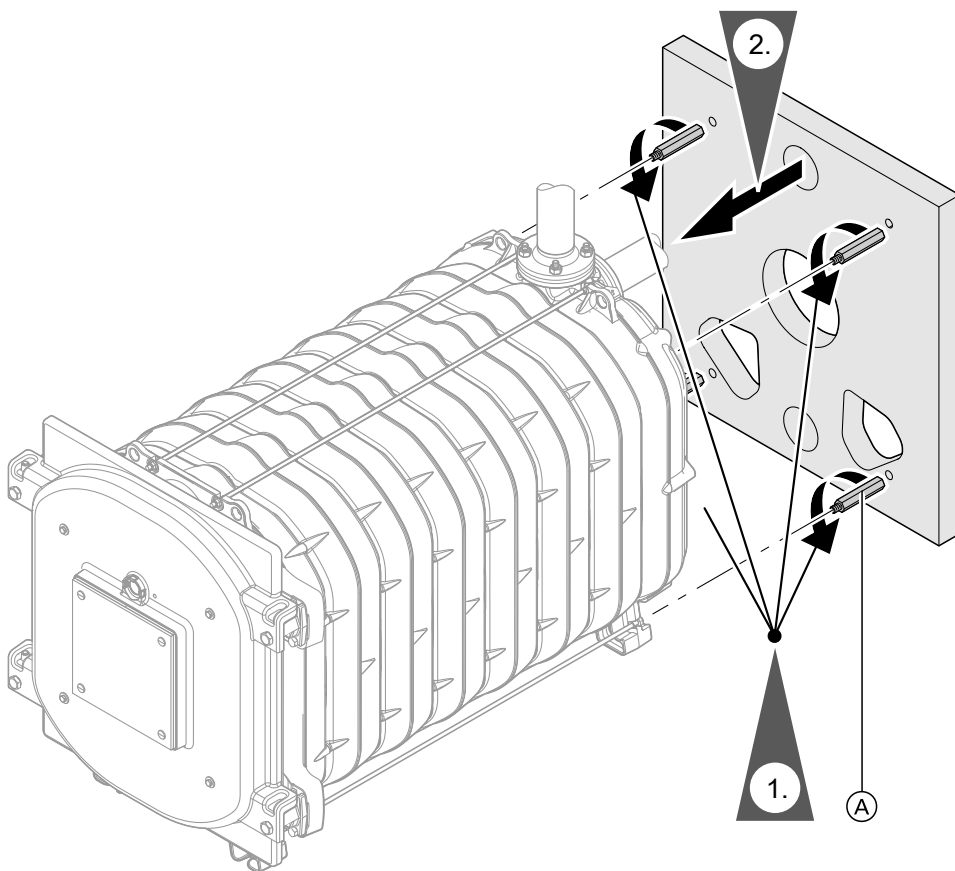


Рис. 17

Ⓐ Установочные винты, под ключ 17

Указание

Установочные винты затягивать только вручную. Задний сегмент дополнительно затягивать нельзя. При необходимости выровнять положение установочных винтов.

Прочно затянуть остальные крепежные винты крышки сборника уходящих газов.

Подключение системы удаления продуктов сгорания

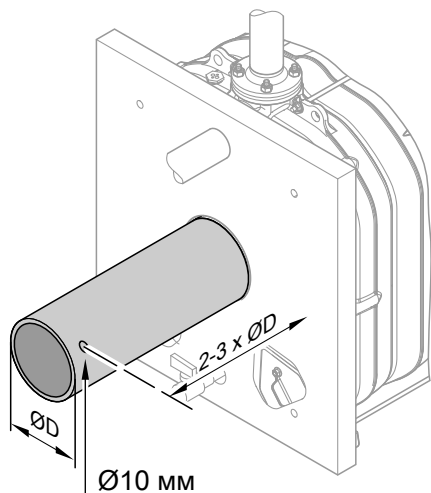


Рис. 18



Инструкция по монтажу Vitoair

1. Соединить патрубок уходящих газов с дымовой трубой кратчайшим путем и с небольшим подъемом.
Наружный Ø патрубка уходящих газов: 200 мм
2. Высверлить измерительное отверстие.
3. Уплотнить газоход и установить теплоизоляцию. Места подключения должны быть газонепроницаемыми.

Задние панели облицовки и датчик Therm-Control

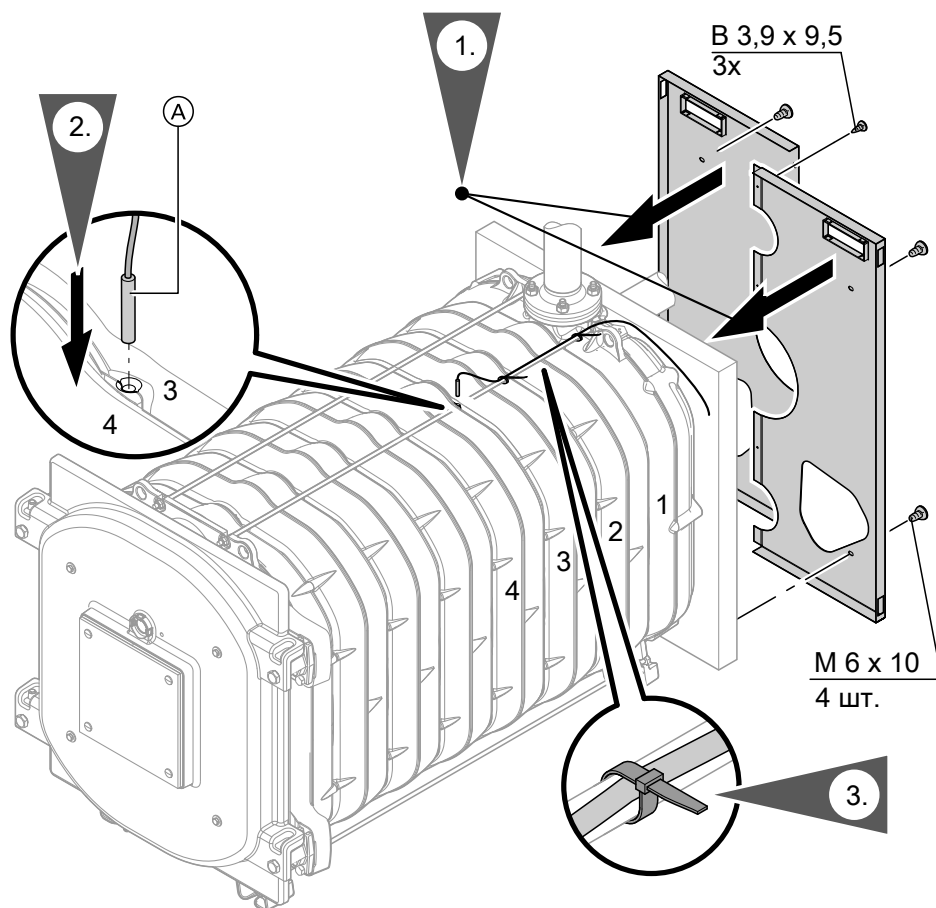


Рис. 19

- Ⓐ Датчик Therm-Control (NTC 10 kΩ) поставляется в отдельной упаковке.

Указание

Вставить датчик Therm-Control (NTC 10 kΩ) как можно глубже между 3-й и 4-й секцией (от конца).

Монтаж теплоизоляционного кожуха

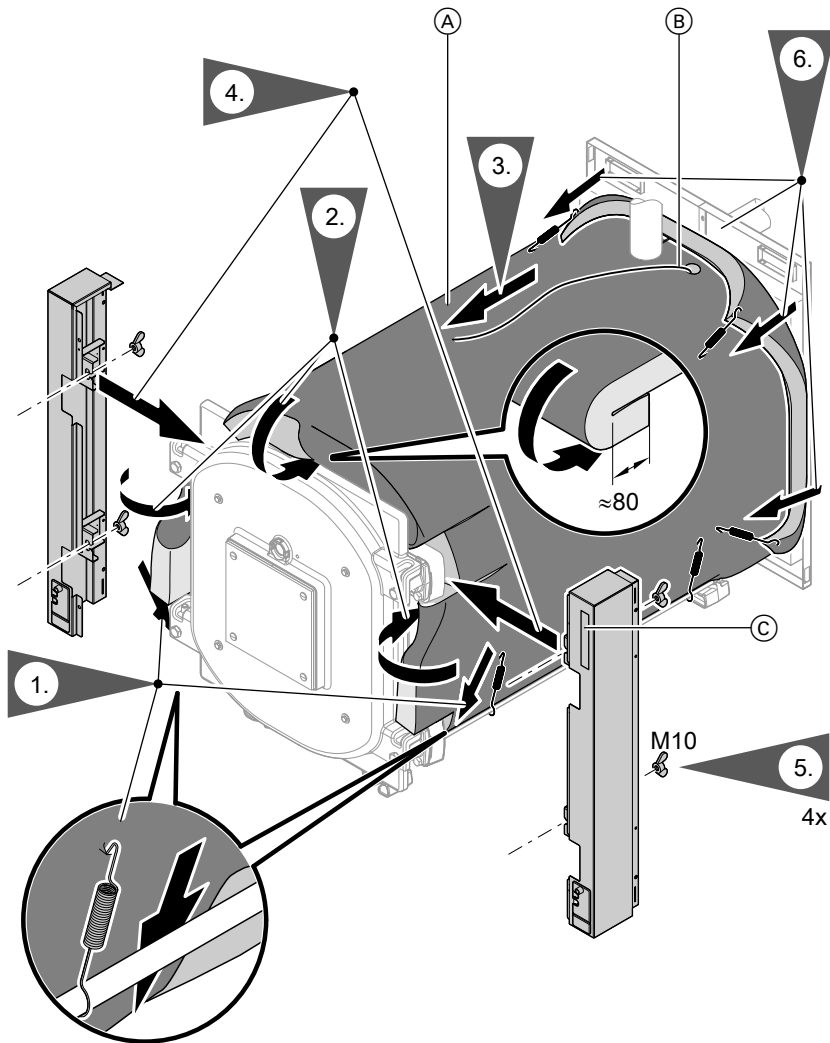


Рис. 20

- Ⓐ Черной стороной наружу
- Ⓑ Проходы назад
- Ⓒ Логотип Vitorond 200

Монтаж панелей облицовки

Монтаж боковых и передней панелей

Указание

Кабели горелки [41] и [90] находятся в упаковке с теплоизоляцией.

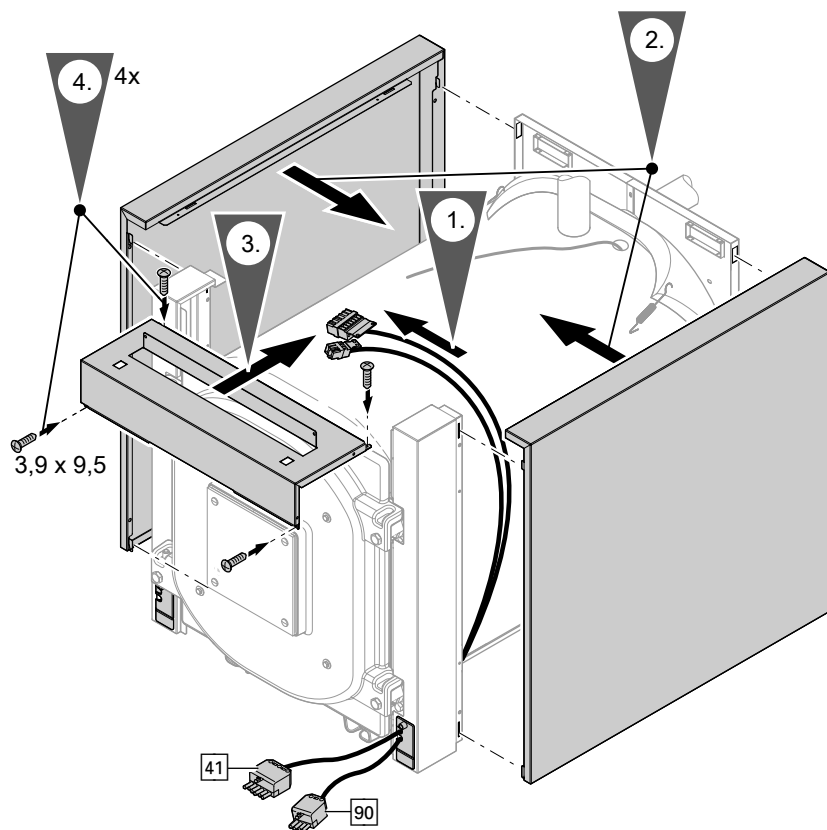


Рис. 21

Контроллер и электрическое подключение

Монтаж контроллера и прокладка электрических кабелей

Указание

Датчик температуры котла [3] находится в упаковке контроллера. Вставить чувствительные элементы и датчик температуры котла как можно глубже в погружную гильзу.

Штекер подключения к сети [40] находится в упаковке контроллера.

Кодирующий штекер котла находится в прилагаемой к прибору упаковке.



Внимание

Повреждение капиллярных трубок приводит к неисправностям в работе чувствительных элементов.

Капиллярные трубки не перегибать.

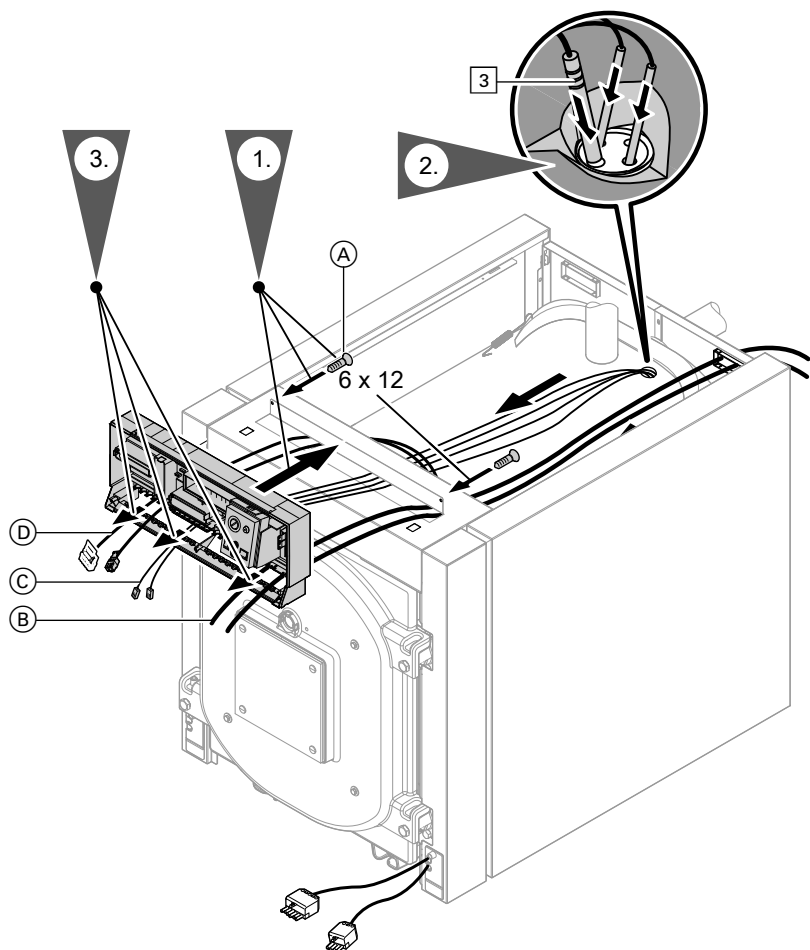


Рис. 22

- Ⓐ Винты, 6 x 12 (в комплекте с крышкой контроллера)
- Ⓑ Кабели на 230 В

- Ⓒ Низковольтные кабели
- Ⓓ Кабели горелки

Указание

Кабели на 230 В и низковольтные кабели прокладывать отдельно.



Внимание

Не допускать соприкосновения электрических кабелей с горячими элементами. Закрепить все электрические кабели с помощью кабельных стяжек.

Подключения к нижней части контроллера



Инструкция по монтажу контроллера котлового контура

Монтаж верхних панелей и крышки регулятора

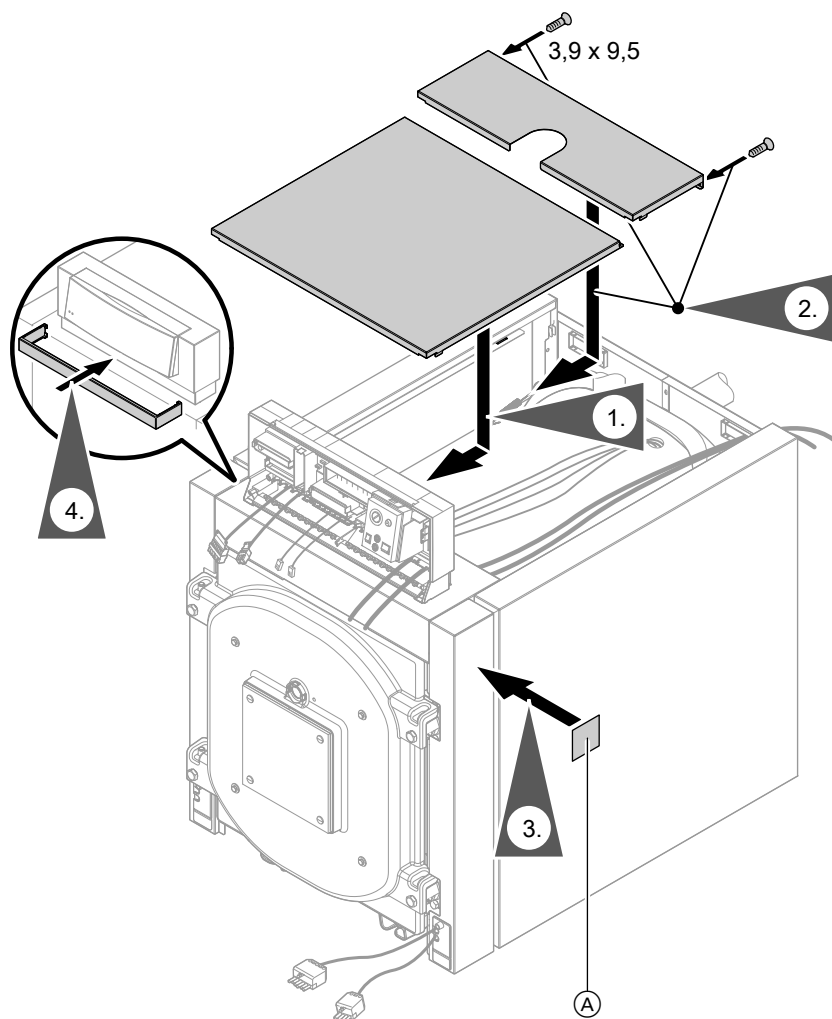




Рис. 23

Ⓐ Фирменная табличка

 Инструкция по монтажу контроллера котлового контура

Монтаж горелки

Монтаж и регулировка горелки:

 Документация горелки

Водогрейные котлы мощностью 125кВт:

Окружность отверстий для крепления горелки, отверстия для крепления горелки и отверстие для пламенной головы имеющейся в комплекте дополнительной плиты горелки соответствуют стандарту EN 226.

Водогрейные котлы мощностью от 160 кВт:

Если подключение горелки не было подготовлено на заводе-изготовителе, выполнить отверстие для жаровой трубы и крепежные отверстия при монтаже.

- Максимальный диаметр отверстия для пламенной головы \varnothing 230 мм.
Прорезать теплоизоляционный мат в двери котла в соответствии с диаметром пламенной головы.
- После монтажа горелки уплотнить кольцевой зазор между пламенной трубой и теплоизоляционным блоком, используя имеющийся в комплекте поставки теплоизоляционный материал.

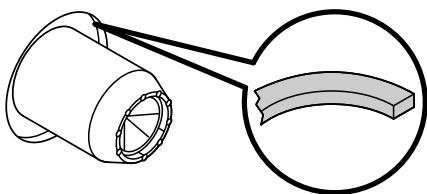


Рис. 24

Указание


Пламенная голова должна входить в водогрейный котел минимум на 110 мм от передней кромки плиты горелки.

Для обеспечения исправной работы необходимо соблюдать требуемую минимальную длину пламенной головы.

Указания по вводу в эксплуатацию



Инструкция по сервисному обслуживанию водогрейного котла, горелки и контроллера котлового контура



ТОВ "ВІССМАНН"
вул. Валентини Чайки 16
с. Чайки, Києво-Святошинський р-н, Київська обл.
08130 Україна
тел. +380 44 3639841
факс +380 44 3639843

Viessmann Group
ООО "Виссманн"
г. Москва
тел. +7 (495) 663 21 11
факс. +7 (495) 663 21 12
www.viessmann.ru