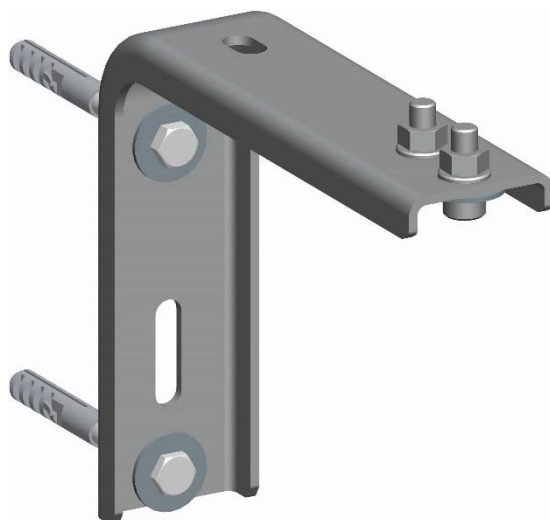




Указания по монтажу
Настенное крепление для насосной
группы
DN 25 / DN 32



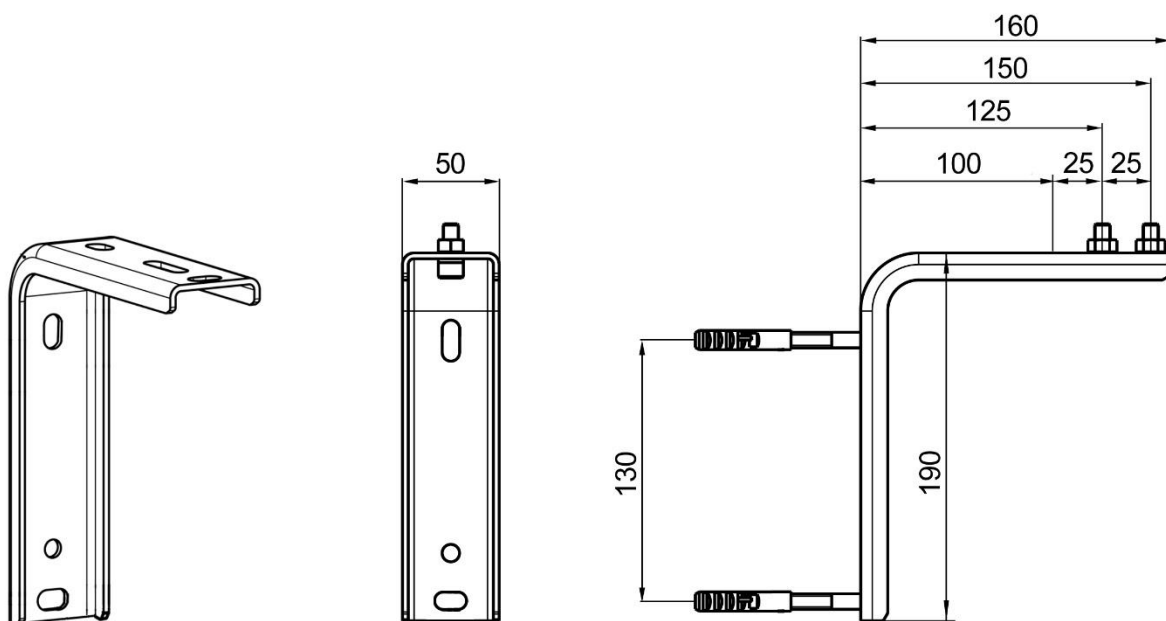
ВНИМАНИЕ

Материальный ущерб!

В обязательном порядке использовать подходящие винты и дюбели.

Перед монтажом проверить, подходит ли поставляемый в комплекте крепежный материал для выбранного места монтажа. Место монтажа должно быть сухим, прочным и защищенным от мороза.

Вариант монтажа 1



Вариант монтажа 2:

