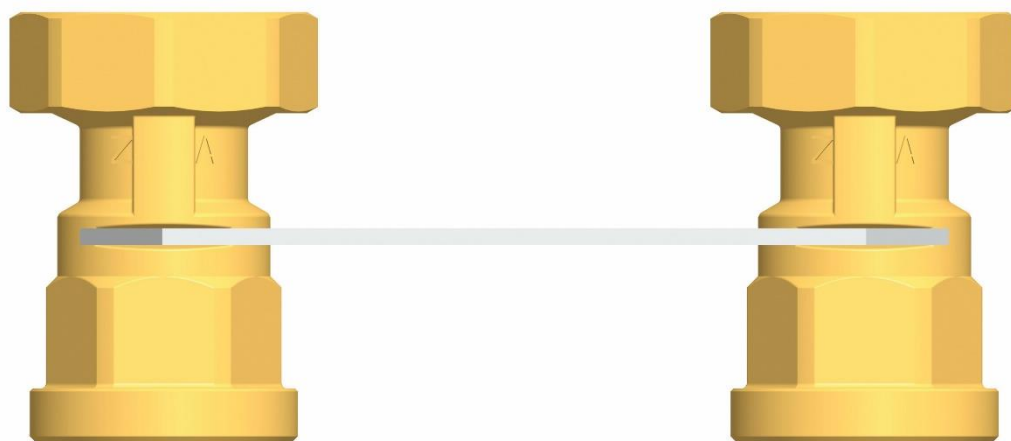




Указания по монтажу
Опорная пластина для настенного
крепления насосных групп
отопительного контура DN 25 / DN 32



Оглавление

1	Общие сведения.....	3
1.1	Сфера действия руководства.....	3
2	Монтаж насосной группы отопительного контура на опорной пластине	3
2.1	Монтаж опорной пластины.....	4
2.2	Монтаж настенного крепления	5
3	Полный монтаж.....	5

Арт. номер 993x25VIE01-mub-ru – Версия V01 – По состоянию на 2018/05

Оставляем за собой право на технические изменения!

Опубликовано в Германии - авторские права принадлежат PAW GmbH & Co. KG

1 Общие сведения

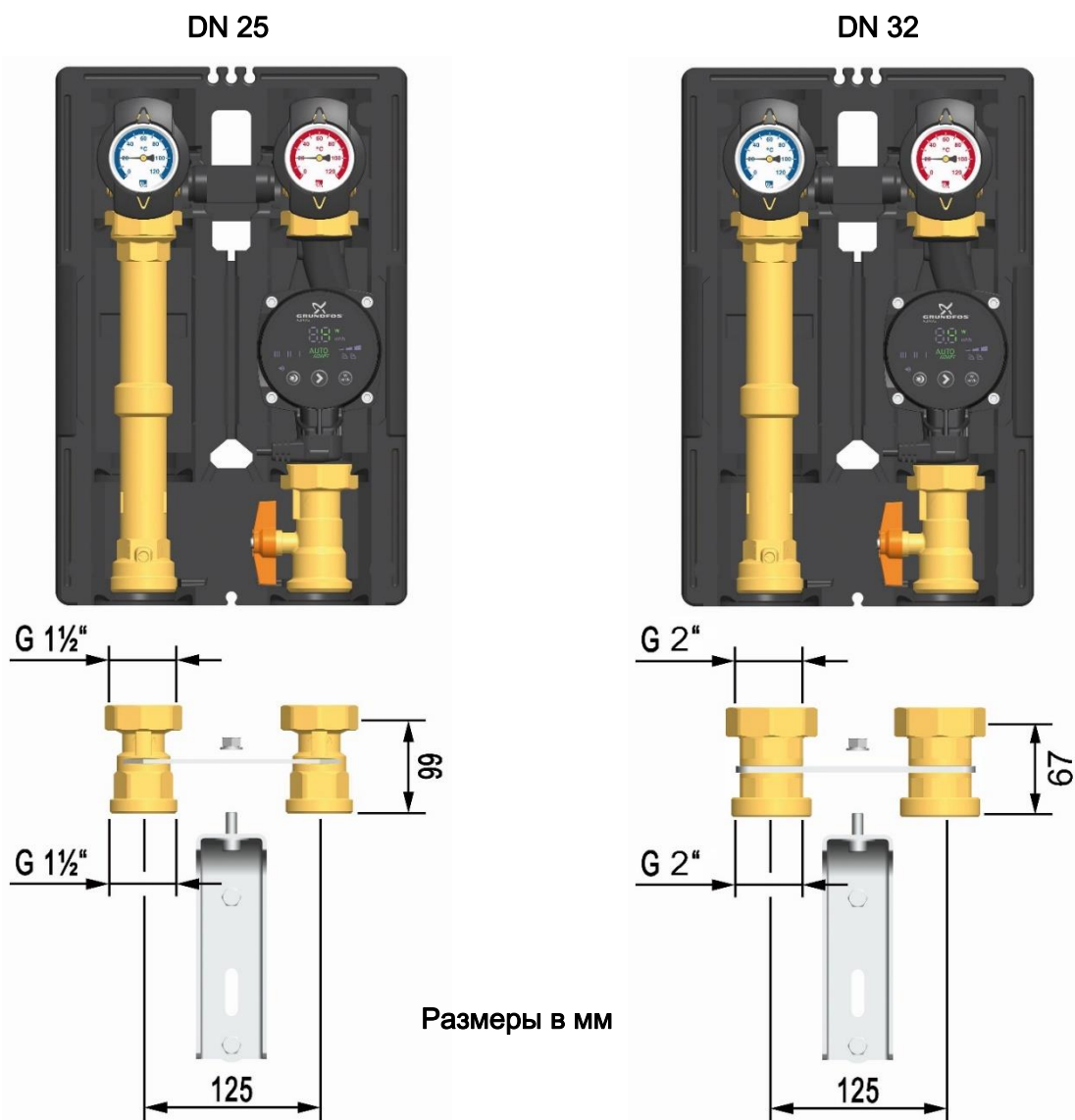


Перед монтажом и вводом в эксплуатацию внимательно ознакомьтесь с настоящим руководством. Хранить данное руководство для последующего использования вблизи установки.

1.1 Сфера действия руководства

Настоящее руководство содержит указания по монтажу опорной пластины с резьбовыми переходниками для насосной группы отопительного контура DN 25 / DN 32. Опорная пластина DN 25 исключительна пригодна для насосных групп DN 25. Опорная пластина DN 32, в свою очередь, пригодна для монтажа насосных групп DN 32.

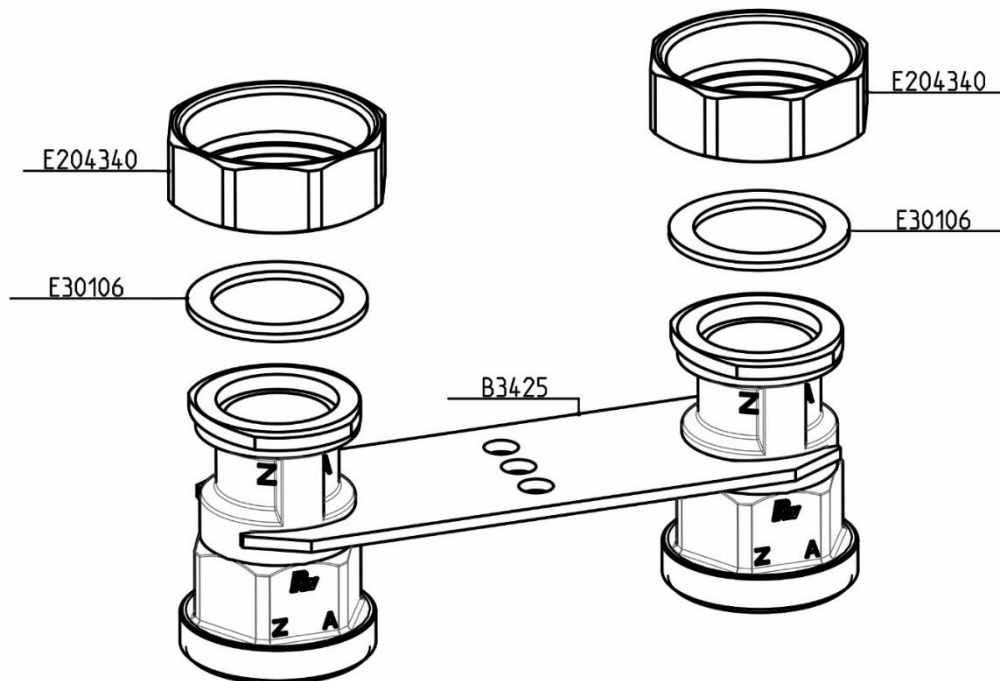
2 Монтаж насосной группы отопительного контура на опорной пластине



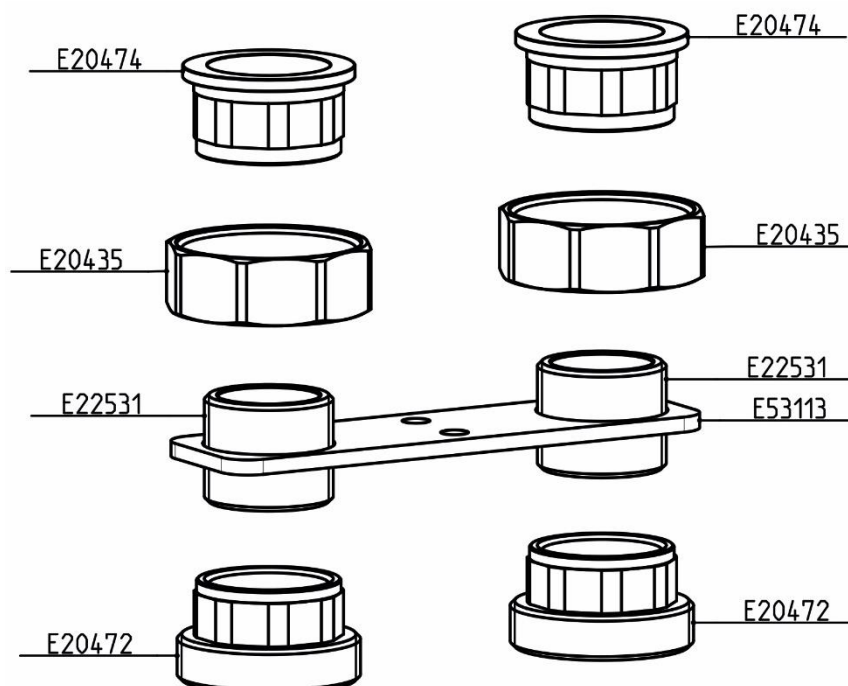
2.1 Монтаж опорной пластины

Опорная пластина крепится с помощью накладных гаек с насосными группами отопительного контура.

Опорная пластина DN 25



Опорная пластина DN 32



3 Полный монтаж

2.2 Монтаж настенного крепления

Настенное крепление необходимо для настенного монтажа насосной группы на опорной пластине. Настенное крепление **не** входит в комплект поставки опорной пластины и должно быть заказано отдельно (Арт. Номер: 7663960).

3 Полный монтаж

Монтаж насосной группы отопительного контура на опорной пластине с резьбовыми переходниками:

