

Для специалистов

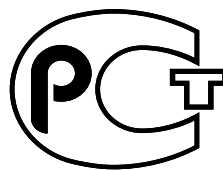
Руководство по монтажу и техническому обслуживанию



ecoVIT exclusiv

VKK

RU



**МГ 01**



**AE 44**

**Оглавление**

<b>1</b>	<b>Указания к документации</b> .....	<b>3</b>	6.5	Проверка настроек газовой арматуры .....	33
1.1	Выполняйте указания сопутствующей документации .....	3	6.5.1	Заводская настройка .....	33
1.2	Хранение документации .....	3	6.5.2	Проверка уровня динамического давления газа на входе в котёл (динамическое давление газа) .....	34
1.3	Используемые значки .....	3	6.5.3	Проверка и, при необходимости, регулировка содержания CO <sub>2</sub> .....	34
1.4	Срок действия руководства .....	4	6.6	Информирование пользователя .....	35
1.5	Маркировка CE .....	4			
1.6	Заводская табличка .....	5			
<b>2</b>	<b>Указания по технике безопасности</b> .....	<b>5</b>	<b>7</b>	<b>Адаптирование аппарата к отопительной системе</b> .....	<b>36</b>
2.1	Выполняйте указания по технике безопасности .....	5	7.1	Установка параметров в режиме диагностики .....	36
2.1.1	Классификация предупреждающих указаний .....	5	7.2	Максимальная температура подающей линии котла .....	38
2.1.2	Структура предупреждающих указаний .....	5	7.3	Время выбега насоса .....	38
2.2	Использование по назначению .....	6	7.4	Проверочные программы .....	38
2.3	Общие указания по технике безопасности .....	6	7.5	Режимы работы насоса .....	39
2.4	Нормы и правила .....	8	7.5.1	Режим работы „Продолжение работы“ („Комфортный режим“) .....	39
3	Описание аппарата .....	9	7.5.2	Режим работы „Прерывающийся“ („Экономичный режим“) .....	39
3.1	Описание типов аппаратов .....	9	7.6	Время блокировки и частичная нагрузка на отопление .....	39
3.2	Конструкция и принцип действия .....	9	7.7	Условия запуска котла .....	39
3.2.1	Оснащение .....	9			
3.2.2	Функциональные элементы .....	10			
3.2.3	Соединительные патрубки на задней стороне .....	11			
<b>4</b>	<b>Монтаж отопительного аппарата</b> .....	<b>12</b>	<b>8</b>	<b>Техобслуживание аппарата</b> .....	<b>40</b>
4.1	Объем поставки .....	12	8.1	Общие указания по техническому обслуживанию .....	40
4.2	Принадлежности .....	12	8.2	Указания по технике безопасности при техническом обслуживании .....	40
4.3	Место установки .....	12	8.3	Индикация часов работы .....	40
4.3.1	Требования к месту установки .....	13	8.4	Режим „Трубочист“ .....	40
4.3.2	Рекомендуемые минимальные расстояния для установки .....	13	8.5	Обзор работ по техническому обслуживанию .....	41
4.3.3	Выравнивание аппарата .....	13	8.6	Техобслуживание горелки .....	42
4.4	Размеры .....	14	8.6.1	Демонтировать горелку .....	42
<b>5</b>	<b>Установка отопительного аппарата</b> .....	<b>15</b>	8.6.2	Очистка топочной камеры .....	42
5.1	Работы на отопительной системе .....	15	8.6.3	Проверка горелки .....	42
5.2	Снять щиток (только у VKK 476 и VKK 656) .....	15	8.6.4	Монтаж горелки .....	43
5.3	Подключение газа .....	16	8.7	Очистка сифона .....	43
5.4	Подключение отопления .....	17	8.8	Заполнение и удаление воздуха из отопителя .....	44
5.5	Подключение емкостного водонагревателя .....	18	8.8.1	Заполнение отопителя и отопительной установки .....	44
5.6	Монтаж подвода воздухопроводов/дымоходов .....	19	8.8.2	Опорожнение отопителя .....	44
5.7	Линия отвода конденсата .....	20	8.8.3	Опорожнение отопительной системы .....	44
5.7.1	Монтаж линии отвода конденсата .....	20	8.9	Пробная эксплуатация .....	45
5.7.2	Наполнение сифона .....	20			
5.8	Подключение к электросети .....	21	<b>9</b>	<b>Выявление и устранение сбоев</b> .....	<b>46</b>
5.8.1	Подключение сетевого кабеля .....	22	9.1	Считывание сообщений о статусе .....	46
5.8.2	Подключение электрических принадлежностей и внутренней электропроводки .....	23	9.2	Режим диагностики .....	47
5.8.3	Подключение регулятора .....	25	9.3	Сообщения об ошибках .....	49
<b>6</b>	<b>Ввод в эксплуатацию аппарата</b> .....	<b>27</b>	9.4	Разблокировка по отключения за счёт теплового предохранителя .....	50
6.1	Ввод сервисного кода .....	27	9.5	Неисправность газового отопительного котла .....	50
6.2	Контрольный перечень для ввода в эксплуатацию .....	27	<b>10</b>	<b>Клиентская служба и гарантия</b> .....	<b>51</b>
6.3	Функциональное меню (для работ по техническому и сервисному обслуживанию) .....	28	10.1	Гарантийное и сервисное обслуживание .....	51
6.4	Наполнение установки .....	31	10.2	Гарантия завода-изготовителя. Россия .....	51
6.4.1	Заполнение системы отопления .....	32			
6.4.2	Наполнение сифона .....	32			

<b>11</b>	<b>Переработка и утилизация.....</b>	<b>51</b>
11.1	Аппарат.....	51
11.2	Упаковка.....	51
<b>12</b>	<b>Технические данные .....</b>	<b>52</b>
<b>Указатель .....</b>		<b>54</b>

## 1 Указания к документации

Следующие ссылки представляют собой «путеводитель» по всей документации. В сочетании с данной инструкцией по установке имеет силу и другая документация. За ущерб, вызванный несоблюдением данных инструкций, мы не несем никакой ответственности.

### 1.1 Выполняйте указания сопутствующей документации

- ▶ Во время установки ecoVIT exclusiv следуйте всем руководствам по установке узлов и компонентов. Эти руководства по установке аппарата прилагаются к соответствующим узлам установки, а также к дополнительным ее компонентам. Соблюдайте все руководства по эксплуатации к компонентам установки.

### 1.2 Хранение документации

- ▶ Передайте данное руководство по установке, а также всю сопутствующую документацию и требуемые вспомогательные средства стороне, эксплуатирующей установку. Эта сторона берет на себя хранение инструкций и вспомогательных средств и обеспечивает их доступность.

### 1.3 Используемые значки

Ниже разъяснены используемые в тексте значки:



- Значок возможной опасности
- Непосредственная опасность для жизни
  - Опасность тяжелых травм
  - Опасность незначительных травм



- Значок возможной опасности
- Опасность для жизни из-за удара током



- Значок возможной опасности
- Риск материального ущерба
  - Риск ущерба для окружающей среды



- Значок дополнительного полезного указания и информации



- Значок необходимости выполнения какого-либо действия

## 1.4 Срок действия руководства

Данное руководство по установке имеет силу исключительно для аппаратов со следующими артикульными номерами:

- VKK INT 226/4 0010007510
- VKK INT 286/4 0010007514
- VKK INT 366/4 0010007518
- VKK INT 476/4 0010007522
- VKK INT 656/4 0010007526

10-значный артикульный номер аппарата смотрите на заводской табличке с обозначением типа (см. начиная с 7-го знака серийного номера).



Данный знак свидетельствует о соответствии аппарата требованиям ГОСТ и наличии сертификата соответствия, действующего на территории России. Для данного аппарата имеется разрешение на применение Федеральной службы по технологическому надзору России.



## Правила хранения и транспортировки

Аппараты Vaillant должны транспортироваться и храниться в оригинальной упаковке в соответствии с правилами, нанесёнными на упаковку с помощью международных стандартизованных пиктограмм.

Температура окружающего воздуха при транспортировке и хранении должна составлять от -40 до +40 °С.

Так как все аппараты проходят 100-процентный контроль функционирования, нормальным явлением считается небольшое количество воды в аппарате, которое, при соблюдении правил транспортировки и хранения, не приведёт к повреждениям узлов аппарата.

## 1.5 Маркировка CE

Маркировка CE подтверждает, что все указанные в списке типы аппаратов соответствуют требованиям следующих директив:

- Директива для газовых аппаратов (Директива 2009/142/ЕГ Совета)
- Директива по электромагнитной совместимости с классом предельных значений В (Директива 2004/108/Совета ЕЭС)
- Директива о низковольтном оборудовании (Директива 2006/95/Совета ЕЭС)

Аппараты выполняют основные требования директивы по КПД (Директива 92/42/Совета ЕЭС) как конденсационные котлы.

### 1.6 Заводская табличка

Заводская табличка прикрепляется на обратной стороне шкафа управления.

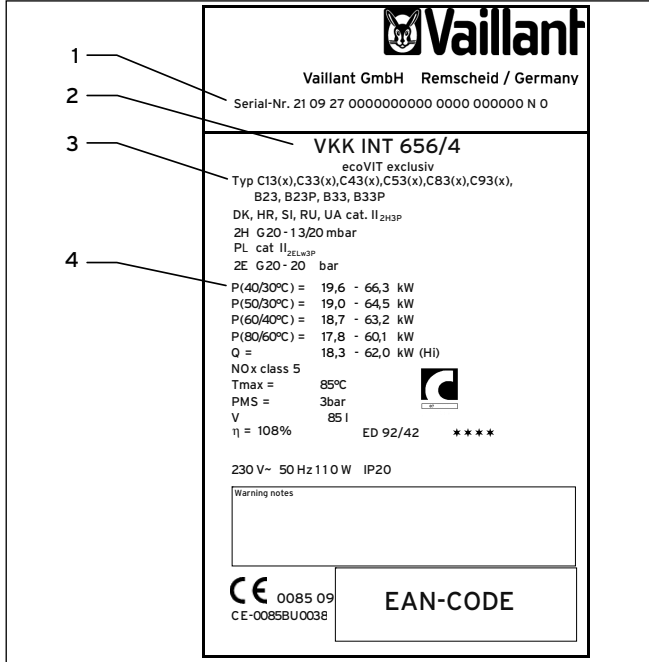


Рис. 1.1 Заводская табличка (образец)

#### Пояснения к рисунку

- 1 Серийный номер
- 2 Обозначение типа
- 3 Обозначение типового допуска (разрешенный дымоход)
- 4 Технические данные аппарата

#### Пояснение к обозначению типа

В следующей таблице содержатся пояснения к обозначению типа на примере VKK 656/4.

VKK 656/4	Оснащение
VKK	Газовый отопительный котел Vaillant
65	Типоразмер (мощность в кВт)
6	с техникой управления теплотой сгорания
4	Серия котла

Табл. 1.1 Пояснение к обозначению типа

## 2 Указания по технике безопасности

### 2.1 Выполняйте указания по технике безопасности

- ▶ При эксплуатации выполняйте указания по технике безопасности и предупреждающие указания, которые могут предшествовать тому или иному действию.

#### 2.1.1 Классификация предупреждающих указаний

Предупреждающие указания классифицированы с помощью предупреждающих знаков и сигнальных обозначений в зависимости от степени возможной опасности:

Предупреждающий знак	Сигнальное обозначение	Объяснение
	Опасно!	Непосредственная опасность для жизни или опасность тяжелых травм
	Опасно!	Опасность для жизни из-за удара током
	Предупреждение!	Опасность незначительных травм
	Осторожно!	Риск материального ущерба или вреда окружающей среде

#### 2.1.2 Структура предупреждающих указаний

Предупреждающие указания можно отличить по верхней и нижней разделительной линии. Они имеют следующую структуру:

	<b>Сигнальное обозначение!</b>
	<b>Вид и источник опасности!</b>
	Пояснение вида и источника опасности.
	▶ Меры по предотвращению опасности

### 2.2 Использование по назначению

Конденсационные газовые котлы ecoVIT сконструированы и изготовлены в соответствии с современным уровнем развития техники и с учетом общепризнанных правил техники безопасности. Тем не менее, при неправильном использовании или использовании не по назначению может возникнуть опасность для здоровья и жизни пользователя или третьих лиц, а также опасность разрушения аппарата и других материальных ценностей. Названные в настоящем руководстве аппараты ecoVIT exclusiv разрешается устанавливать и эксплуатировать только в сочетании с принадлежностями, указанными в соответствующем руководстве по монтажу LAZ.

Данный аппарат не предназначен для использования лицами (включая детей) с ограниченными физическими, сенсорными и умственными способностями или не обладающими опытом и/или знаниями, кроме случаев, когда за ними присматривает лицо, ответственное за их безопасность или дает указания по использованию аппарата.

За детьми необходимо присматривать, чтобы обеспечить, что они не играют с аппаратом.

Использование ecoVIT exclusiv в автомобилях считается использованием не по назначению. Автомобилями не считаются такие модули, которые стационарно устанавливаются на длительное время.

Аппарат является теплогенератором для закрытых систем отопления.

Любое иное или выходящее за рамки указанного использование считается использованием не по назначению. Использование не по назначению считается также любое непосредственное применение в коммерческих и промышленных целях. За ущерб, возникший в результате использования не по назначению, изготовитель/поставщик ответственности не несёт. Риск берёт на себя исключительно пользователь.

Использование по назначению подразумевает:

- соблюдение прилагаемого руководства по эксплуатации, монтажу и техобслуживанию изделия фирмы Vaillant, а также других элементов и компонентов системы
- установку и монтаж согласно допуску аппаратов и системы к эксплуатации
- соблюдение всех приведённых в руководствах условий выполнения осмотров и техобслуживания.

Внимание!

Любое неправильное использование запрещено

### 2.3 Общие указания по технике безопасности

Строго выполняйте приведенные ниже указания и предписания по технике безопасности.

#### Расположение и настройка

Расположение, наладочные работы, техническое обслуживание и ремонт аппарата разрешается проводить только аттестованному фирмой Vaillant сотруднику специализированного предприятия.

#### Поведение в экстренном случае при запахе газа

В случае сбоя может произойти утечка газа, что приведёт к опасности отравления и взрыва. В случае появления запаха газа соблюдайте следующий порядок действий:

- Не заходите в помещение с запахом газа.
- По возможности широко откройте двери и окна и создайте сквозняк.
- Не используйте открытое пламя (напр., зажигалки, спички).
- Не курите.
- Не используйте в доме электрические выключатели, штекеры, звонки, телефоны или другие переговорные устройства.
- Закройте запорное устройство газового счётчика или главное запорное устройство (кран) на газопроводе.
- Если возможно, закройте запорный газовый кран аппарата.
- Предупредите остальных жильцов дома криком или стуком.
- Покиньте здание.
- Если Вы слышите, что происходит утечка газа, незамедлительно покиньте здание и препятствуйте проникновению в него третьих лиц.
- Вызовите пожарную службу и полицию, находясь за пределами здания.
- Сообщите в дежурную часть предприятия газоснабжения по телефону, который находится за пределами дома.

#### Поведение в экстренном случае при запахе газа

В случае сбоя может произойти утечка газа, что приведёт к опасности отравления и взрыва. В случае появления запаха газа соблюдайте следующий порядок действий:

- По возможности широко откройте двери и окна и создайте сквозняк.
- Отключите аппарат.

#### Установка

Воздух на горение, поступающий в аппарат, не должен содержать химических веществ, таких, как, напр., фтор, хлор или сера. Аэрозоли, растворители или чистящие средства, краски и клей могут содержать такие вещества, которые при эксплуатации аппарата в неблагоприятном случае могут привести к коррозии, в том числе и в системе выпуска отработанных газов.

Воздух для горения не должен содержать частицы, поскольку иначе возможно загрязнение горелки.

- Особенно следите за тем, чтобы строительная пыль, волокна изоляционного материала или цветочная пыльца не попадали в воздух на горение.

Нет необходимости в соблюдении расстояния между аппаратом и узлами из воспламеняющихся материалов, поскольку при номинальной тепловой мощности аппарата на внешних поверхностях не максимально допустимое значение температуры в 85 °С не превышает.

- Установите аппарат в отдельном помещении (котельной), если общая номинальная тепловая мощность выше 50 кВт.
- Соблюдайте рекомендуемые минимальные расстояния, приведенные в главе 4.3.2.
- В замкнутых отопительных установках должен быть смонтирован соответствующий типу и тепловой мощности предохранительный клапан.



Указания к конструкции трубы дымохода: посредством использования в конденсационном газовом котле модулируемой горелки, а также благодаря возможности подстройки воздуха для горения теплотехнический КПД получается высоким. Это требует технического подтверждения пригодности трубы дымохода согласно действующим стандартам.

- Перед подключением аппарата тщательно промойте отопительную систему! Таким способом Вы удалите грат, окалину, остатки пеньки, шпатлевку, ржавчину, грязь и т. п. из трубопроводов. В противном случае эти материалы накапливаются в аппарате и могут привести к неисправностям.
- Обратите внимание на то, чтобы монтаж соединительного и газового трубопроводов выполнялся без остаточных механических напряжений (изгибов, несоосностей, проворотов и т.д.) элементов конструкции, чтобы это не привело к возникновению негерметичности отопительной установки или патрубка подключения газа!
- При затягивании и отвинчивании резьбовых соединений используйте исключительно подходящие гаечные ключи с открытым зевом (рожковые гаечные ключи, а не трубные клещи или удлинители и т.д.). Неправильное использование и/или неподходящий инструмент могут привести к повреждениям (напр., утечке газа или воды).
- Проверяйте блок регулировки давления газа на герметичность только давлением не более 110 мбар! Рабочее давление не должно превышать 60 мбар! Превышение давления может привести к повреждению газовой арматуры.

Электроподключение разрешается выполнять только обученному специалисту.

На зажимах питания в распределительной коробке аппарата имеется электрическое напряжение даже при выключенном главном выключателе.

- Перед началом работ на аппарате выключить подачу электропитания и примите меры от повторного включения!

### Ввод в эксплуатацию

Антифризы и антикоррозионные средства могут привести к изменениям уплотнений, шумам в режиме отопления и другим повреждениям.

- Не используйте антифризы и антикоррозионные средства (глава. 6.4 и 10.2).

### Осмотры и техническое обслуживание

Осмотры, техническое обслуживание и ремонт разрешается проводить только специализированной фирме. Невыполнение осмотров/технического обслуживания может приводить к травмам и материальному ущербу.

Электромонтаж разрешается выполнять только обученному специалисту.

На зажимах питания в распределительной коробке аппарата имеется электрическое напряжение даже при выключенном главном выключателе.

- Перед началом работ на аппарате выключить подачу электропитания и примите меры от повторного включения!
- При вводе в эксплуатацию, техническом обслуживании и ремонте всегда проверяйте все газопроводные детали, в том числе уплотнения для горелки на герметичность по отношению к газу.

Мы рекомендуем электронный индикатор утечки газа.

На газовом отопительном котле и водопроводящих конструктивных узлах существует опасность травм и ошпаривания.

- Выполняйте работы на этих узлах только после их охлаждения.

### Устранение неисправностей

На зажимах питания в распределительной коробке аппарата имеется электрическое напряжение даже при выключенном главном выключателе.

- Перед началом работ на отопительном аппарате выключите подачу электропитания и примите меры от повторного включения!
- Закройте газовый кран и краны обслуживания.
- Слейте воду из аппарата, если Вы хотите заменить его водопроводящие узлы.
- Следите за тем, чтобы вода не капала на токоведущие узлы (например, распределительную коробку).
- Используйте только новые уплотнения и кольца круглого сечения.
- После окончания работ проведите эксплуатационную проверку.

### Важные указания по работе со сжиженным газом

Выпуск воздуха из бака для жидкости при первичной установке: При плохой вентиляции бака могут возникнуть проблемы с розжигом. Поэтому при первичной установке установки необходимо выполнить следующие действия:

- Перед установкой прибора убедитесь в том, что газгольдера выпущен воздух.

За правильное удаление воздуха из бака отвечает поставщик жидкого газа. В этом случае сначала обратитесь на предприятие, заполнявшее бак.

Соблюдайте указания по переходу на сжиженный газ, содержащиеся в разделе 5.2 данного руководства.

## 2 Указания по технике безопасности

Избегайте использования неверного типа газа:

Использование неверного типа газа приводит к шумам в системе сгорания и розжига, а также к аварийным отключениям.

Поэтому необходимо помнить следующее:

- Используйте только пропан, соответствующий DIN 51622.
- Наклейте прилагаемую наклейку (качество пропана) на видном месте на газгольдер, по возможности вблизи наливной горловины.

### 2.4 Нормы и правила

При выборе места установки, проектировании, монтаже, эксплуатации, проведении инспекции, технического обслуживания и ремонта прибора следует соблюдать государственные и местные нормы и правила, а также дополнительные распоряжения, предписания и т.п. соответствующих ведомств касательно газоснабжения, дымоотведения, водоснабжения, канализации, электроснабжения, пожарной безопасности и т.д. – в зависимости от типа прибора.



### 3 Описание аппарата

#### 3.1 Описание типов аппаратов

Тип аппарата	Страна назначения (обозначения согласно ISO 3166)	Категория допуска	Вид газа	Диапазон номинальной тепловой мощности P (кВт)
VKK INT 226/4	RU (Россия)	II <sub>2H3P</sub> (RU)	G20/31	7,0 - 23,5 (40/30 °C) 6,3 - 21,3 (80/60 °C)
VKK INT 286/4				8,5 - 28,9 (40/30 °C) 7,7 - 26,2 (80/60 °C)
VKK INT 366/4				11,0 - 37,5 (40/30 °C) 11,0 - 34,0 (80/60 °C)
VKK INT 476/4				14,1 - 48,2 (40/30 °C) 12,8 - 43,6 (80/60 °C)
VKK INT 656/4				19,6 - 66,3 (40/30 °C) 17,8 - 60,1 (80/60 °C)

Табл. 3.1 Обзор типов аппаратов

#### 3.2 Конструкция и принцип действия

ecoVIT exclusiv - это газовый конденсационный котел, который используется в качестве генератора тепловой энергии до 85 °C для индивидуальных систем отопления.

Он подходит для эксплуатации в новых системах и для модернизации существующих отопительных систем в многоквартирных домах, а также на производственных предприятиях. Тип котла ecoVIT exclusiv эксплуатируется в сочетании с регулировкой отопления с плавно снижающейся температурой воды-теплоносителя. Аппараты, имеющие в своем обозначении "тип В", предназначены для работы в режиме с забором воздуха из помещения с подключением к системам отвода продуктов сгорания, нечувствительным к влажности. Аппараты с обозначением "тип С" сертифицированы только вместе с соответствующей системой дымохода/воздухоподвода и допускаются к эксплуатации только вместе с такой системой. Информацию о допущенных системах и конструктивном исполнении см. в руководстве по монтажу системы дымохода/воздухоподвода.

##### 3.2.1 Оснащение

- Незначительное загрязнение окружающей среды благодаря крайне низкому выбросу вредных веществ, NOx < 60 мг/кВтч и CO < 20 мг/кВтч
- Нормированный КПД 110 % (при 40/30 °C)
- Компактный высокопроизводительный теплообменник с датчиком NTC
- Модулируемая горелка с распределенным нагревом
- Газовая арматура класса В+С
- Комбинированное регулирование газозвушной смеси
- Вентилятор с электронным управлением
- Теплообменник с датчиком NTC
- Тепловой предохранитель (STB)
- Панель управления с многофункциональной индикацией
- Температура отходящих газов не более 80 °C
- Конденсатосборник со встроенным сифоном
- Внутренняя функция защиты от замерзания
- Управление насосом с регулированием числа оборотов
- Внутреннее регулирование температуры водонагревателя
- Дополнительный интерфейс для управления по температуре и мощности
- Регулируемые ножки котла
- переоснащение на сжиженный газ

#### 3.2.2 Функциональные элементы

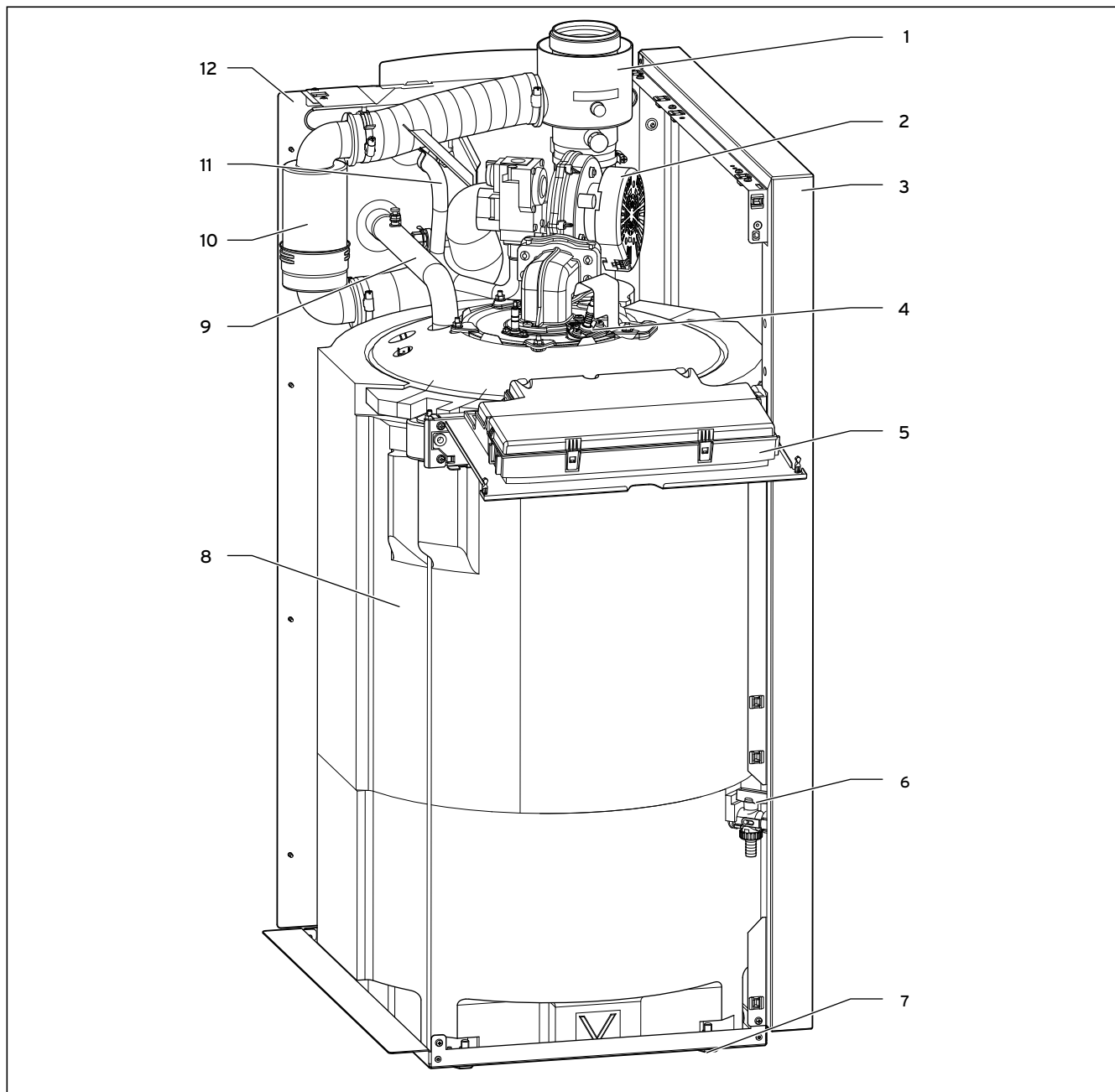


Рис. 3.1 Функциональные элементы, передняя сторона

**Пояснения к рисунку:**

- 1 Патрубок воздуховода/дымохода
- 2 Вентиляторная горелка с газовой арматурой
- 3 Боковая стенка
- 4 Запальный и контрольный электроды
- 5 Распределительная коробка
- 6 Патрубок для заполнения и опорожнения котла
- 7 Регулируемые ножки
- 8 Корпус котла с изоляционными оболочками
- 9 Подающая линия отопления (ПЛО)
- 10 Звукопоглотитель (при ВКК 656 только шланг приточного воздуха)
- 11 Газопровод
- 12 Задняя стенка аппарата

### 3.2.3 Соединительные патрубки на задней стороне

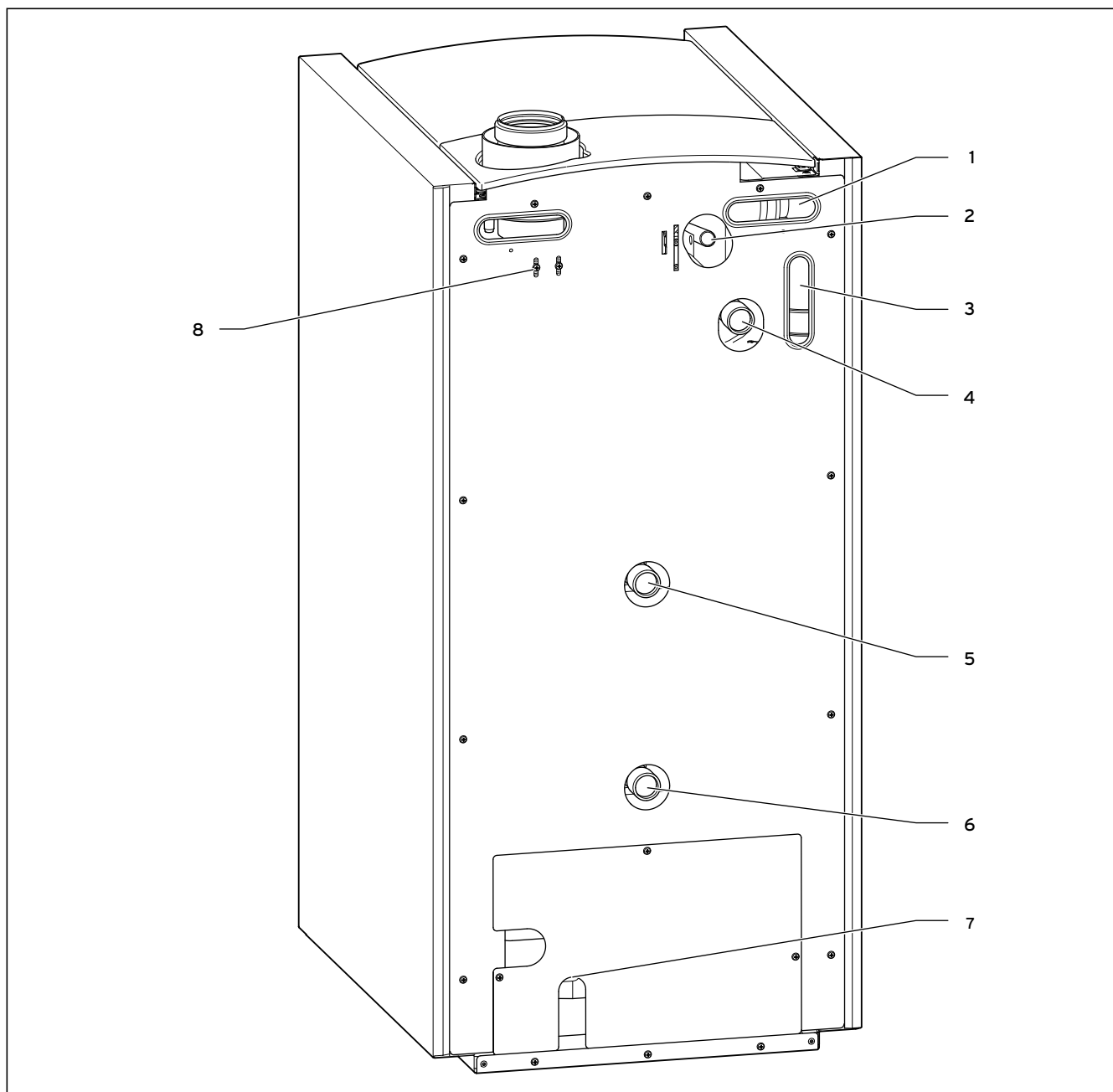


Рис. 3.2 Функциональные элементы, задняя сторона

#### Пояснения к рисунку

- 1 Захваты для удобства транспортировки
- 2 Газовый штуцер
- 3 Кабельный ввод
- 4 Штуцер подающей линии отопления (HVL)
- 5 Обратная линия водонагревателя (при подключении емкостного накопителя)
- 6 Штуцер обратной линии отопления
- 7 Отверстие для штуцера конденсатоотводчика
- 8 Крепление держателя трубы дымохода

### 4 Монтаж отопительного аппарата

Газовые конденсационные котлы ecoVIT поставляются готовыми к подключению в одной упаковочной единице с монтированной облицовкой.

#### 4.1 Объем поставки

- Проверьте комплектность и целостность объема поставки на основе следующего перечня.

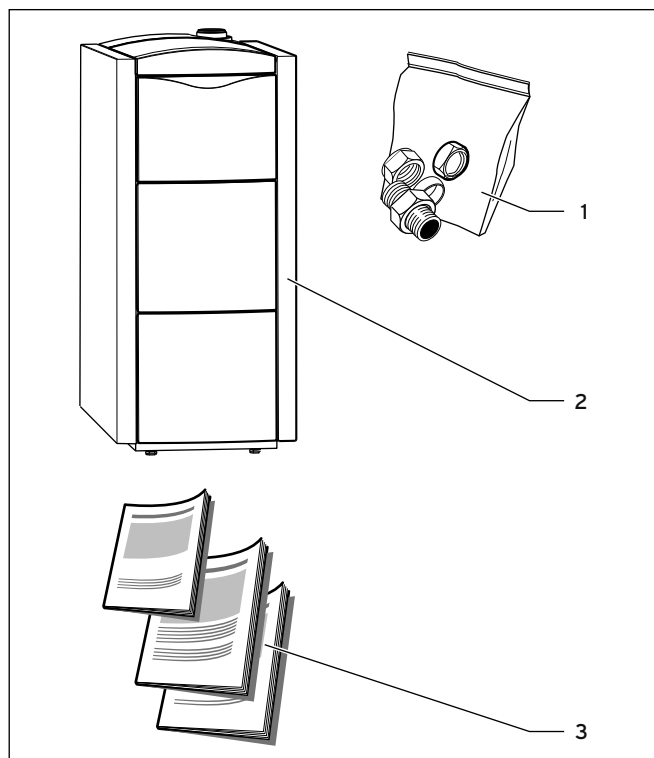


Рис. 4.1 Объем поставки

Позиция	Число	Наименование
1	1	Прилагаемый для установки пакет лежит в нижней подкладке облицовки (зажимное резьбовое соединение R 3/4 для газового патрубка, колпачок для закрывания второй обратной линии, если она не требуется)
2	1	ecoVIT exclusiv (облицовка монтирована)
3	1	Папка с документами (руководство по эксплуатации и монтажу LAZ (дымохода/воздуховода))

Табл. 4.1 Объем поставки

#### 4.2 Принадлежности

Следующие принадлежности необходимы для установки аппарата:

- Принадлежности для воздуховодов/дымоходов; дальнейшая информация о проектировании и установке приведена в руководстве по монтажу.



В аппаратах VKK 476 и 656 необходимо использовать переходник 80/125 мм с измерительным отверстием (арт. № 301369) для измерения в воздуховодах/дымоходах. В других модификациях аппаратов он используется дополнительно для улучшения доступности точек измерения.

- Регулирующее устройство
- Сервисные краны (подающая и отводящая линии отопления)
- Газовый шаровый кран с противопожарным устройством
- Предохранительный клапан со стороны отопления

#### 4.3 Место установки

Прибор можно эксплуатировать при окружающей температуре прибл. от +4 °C до +50 °C.

При выборе места установки необходимо учитывать вес котла, включая объем воды, согласно таблице „Технические данные“ (→ глава 12).

Для звукоизоляции рекомендуем использовать подставку отопительного котла (звукоизолирующая); рекомендуем установить аппарат на фундаменте высотой 5-10 см.

- Устанавливайте аппарат в морозозащищенном помещении.

#### 4.3.1 Требования к месту установки



Газовые топочные аппараты с общей номинальной тепловой мощностью свыше 50 кВт должны устанавливаться в отдельных помещениях, не предназначенных для других целей, т. е. не являющихся бытовыми помещениями.

- Для выбора места установки, а также мер по приточной и вытяжной вентиляции в месте установки необходимо получить согласие органов строительного надзора.

Воздух для сжигания топлива, который подводится к устройству, не должен заключать в себе химических веществ, например с фтором, хлором и серой. Аэрозоли, краски, растворители, чистящие вещества и клей содержат такие вещества, которые при эксплуатации аппарата в неблагоприятном случае могут привести к коррозии, в том числе и в системе выпуска отработанных газов.

#### 4.3.2 Рекомендуемые минимальные расстояния для установки

Нет необходимости в соблюдении расстояния между аппаратом и деталями из воспламеняющихся стройматериалов либо деталями с воспламеняющимися составляющими, т.к. при номинальной тепловой мощности аппарата на его поверхности температура не превышает максимально допустимое значение 85 °С.

- Тем не менее, обратите внимание, чтобы сзади от аппарата и рядом с ним оставалось достаточно свободного пространства для безопасного размещения сливного шланга конденсата над сливом, при необходимости следует подключить насос для удаления конденсата. Слив должен находиться на виду.

#### 4.3.3 Выравнивание аппарата

- Выставить конденсационный газовый котел горизонтально с помощью регулируемых по высоте ножек, чтобы гарантировать сток конденсата из ванны для сбора конденсата в канализацию.

## 4.4 Размеры

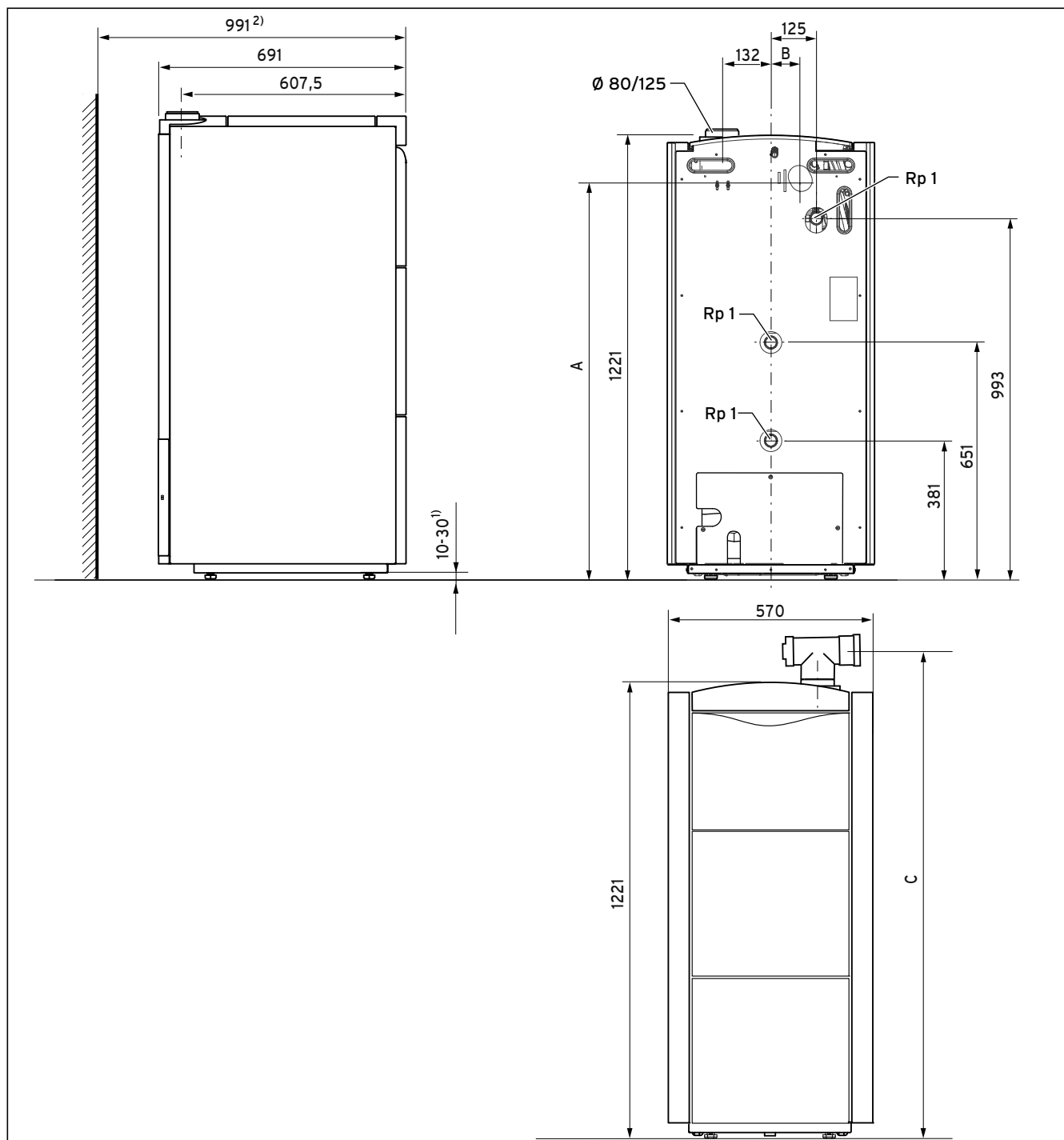


Рис. 4.2 Размеры

	VKK 226, VKK 286, VKK 366	VKK 476, VKK 656
<b>A</b>	1117	1085
<b>B</b>	75	86
<b>C</b>	мин. 1350 (присоединительный патрубок отходящих газов <b>без</b> проставки с отверстием для проведения измерений, артикул 301369)	мин. 1451 (присоединительный патрубок отходящих газов <b>с</b> проставкой с отверстием для проведения измерений артикул 301369)

1) Ножки регулируются по высоте на 20 мм

2) Требуемое расстояние до стены:

- 300 мм для принадлежностей группы труб и насос для удаления конденсата
- 400 мм для принадлежностей набора заполнения водонагревателя при комбинации с водонагревателем acstoSTOR

Табл. 4.2 Размеры

## 5 Установка отопительного аппарата

### 5.1 Работы на отопительной системе



#### Осторожно! Сбой из-за загрязнения!

Остатки материала после установки, такие как остатки сварки, окалина, пенька, замазка, ржавчина, крупная грязь и пр. могут откладываться в трубопроводах, в аппарате и приводить к сбоям.

- Перед подключением аппарата тщательно промойте отопительную систему!

- Проведите сточную трубу с впускной воронкой и сифоном от сбросного соединения предохранительного клапана к соответствующему сливу в котельной. Должна быть возможность наблюдения за сливом!
- Воздухоотводчик установить в самой высокой точке системы отопления.
- Установите в системе отопления устройство заполнения и опорожнения, так как систему нельзя наполнять через котловую кран для наполнения и опорожнения котла (кран KFE).

Встроенный в конденсационном газовом котле тепловой предохранитель служит вдобавок к датчику давления воды, и как предохранитель от нехватки воды.

Температура выключения при сбое конденсационного газового котла составляет около 110 °С (номинальная температура выключения 110 °С, допуск -6 К).

- Если в отопительной установке используются пластиковые трубы, необходимо монтировать надлежащий термостат на подающей линии отопления. Это требуется для предохранения отопительной системы от тепловых повреждений. Термостат может быть электрически подсоединен к штекеру накладного термостата (синий штекер системы ProE).
- При использовании диффузионно-неплотных пластиковых труб в отопительной установке необходимо подключить пластинчатый теплообменник, чтобы предотвратить коррозию в отопительном котле.

### 5.2 Снять щиток (только у VKK 476 и VKK 656)

Для типов аппаратов в 47 кВт и 65 кВт для подключения газопровода необходимо демонтировать защитный щиток.

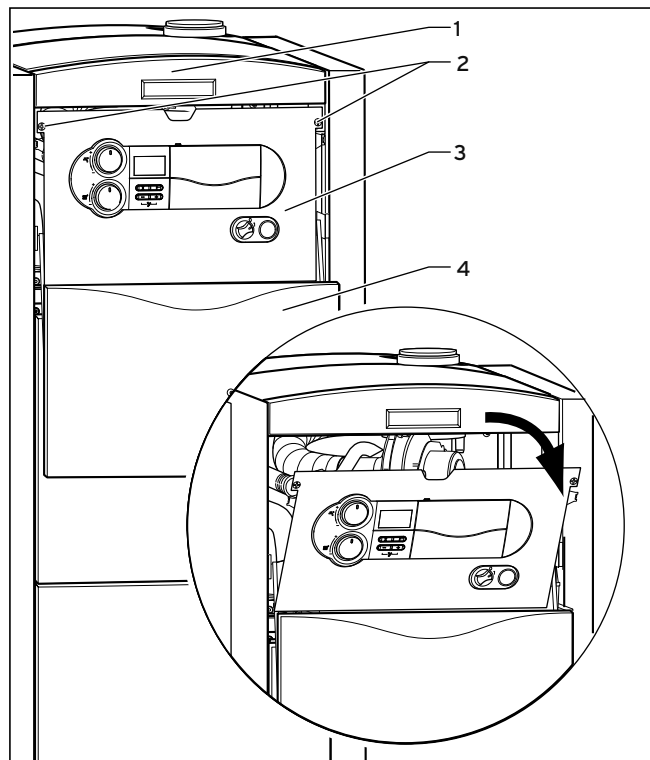


Рис. 5.1 Откинуть распределительную коробку

- Откройте переднюю откидную крышку (4), взявшись за утепленную ручку и чуть приподняв заслонку (1) над передней откидной крышкой. Передняя крышка автоматически откроется вниз.
- Поверните оба болта (2) на 90° и откиньте распределительную коробку (3) вперед.

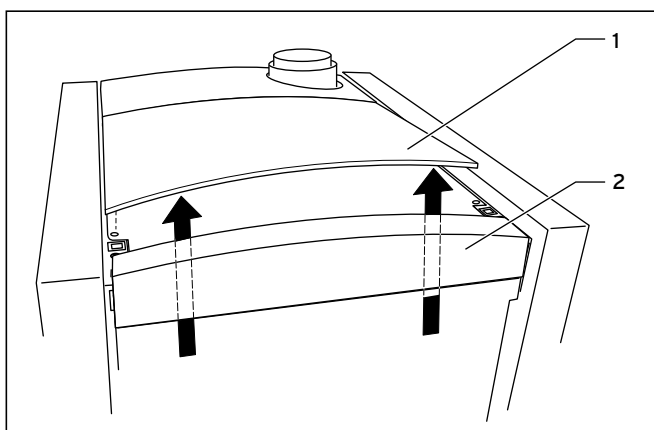


Рис. 5.2 Снятие листа облицовки

- Возьмитесь снизу позади заслонки (2) и поднимите щиток облицовки (1) вверх.
- Снимите щиток облицовки.

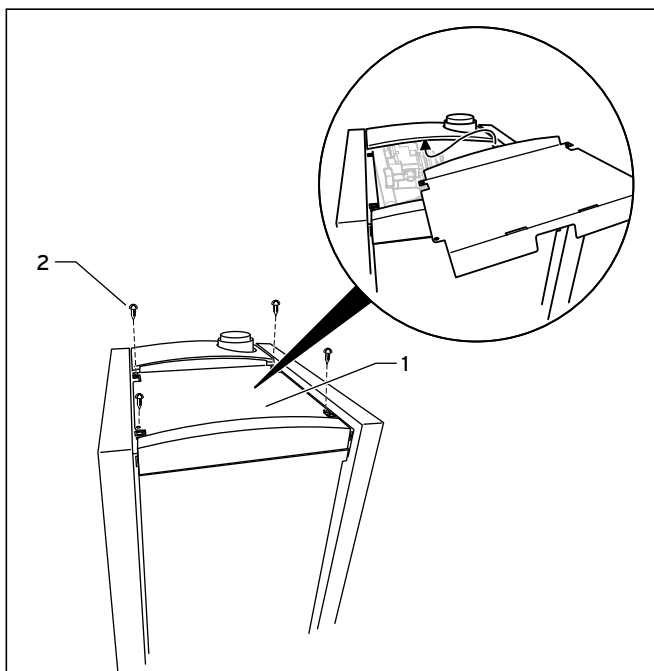


Рис. 5.3 Щиток в VKK 476 и VKK 656

- Ослабьте четыре болта (2).
- Поднимите щиток (1).

### 5.3 Подключение газа

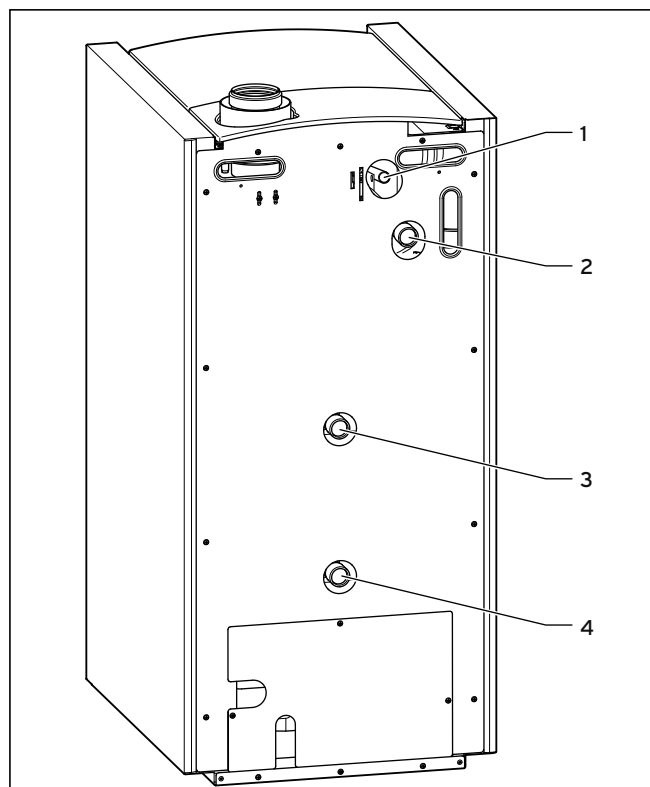


Рис. 5.4 Подключение со стороны отопления

#### Пояснения к рисунку

- 1 Газовый штуцер
- 2 Штуцер подающей линии (HVL)
- 3 Патрубок обратной линии (высокотемпературная линия) для подключения водонагревателя (HRL (HT))
- 4 Патрубок обратной линии (низкотемпературная линия) (HRL (NT))





**Опасно!**

**Опасность для жизни из-за ненадлежащего подключения газа!**

Ненадлежащим образом выполненное подключение газа может отрицательно сказаться на эксплуатационной безопасности аппарата и привести к травмам людей и материальному ущербу.

- Подключение газа разрешается выполнять только аттестованному фирмой Vaillant специалисту, имеющему помимо этого все необходимые государственные и местные допуски на данный вид деятельности. При этом следует соблюдать законодательные положения и требования местного предприятия по снабжению газом.



**Опасно!**

**Опасность для жизни из-за утечки газа!**

Газопровод, подключенный с механическими напряжениями, может привести к утечке газа, отравлению и взрыву.

- Следите за тем, чтобы монтаж трубопроводов проходил без механических напряжений (перекосов, несоосностей, использования ненадлежащего инструмента)!

Подводящий газопровод прокладывается согласно данным DVGW-TRGI.

- Снимите верхнюю часть облицовки аппарата.
- Перед аппаратом в подводящем газопроводе установите газовый шаровой кран с противопожарным устройством в хорошо доступном месте.

**Только VKK 476 и VKK 656**

- Дополнительно демонтируйте щиток под облицовкой аппарата.
- Герметично привинтите трубу подачи газа аппарата (1) с помощью прилагающегося к аппарату обжимного резьбового соединения R 3/4.



**Опасно!**

**Опасность для жизни из-за утечки газа!**

Превышение контрольного давления может привести к повреждениям газовой арматуры, утечке газа, отравлению и взрыву.

- Проверяйте газовый клапан на герметичность только с давлением не более 110 мбар!

- Проверьте герметичность газового штуцера.

При поставке прибор ecoVIT exclusiv пригоден только для применения с природным газом G20, обратившись в сервисную службу Vaillant или воспользовавшись набором для перехода с природного газа на пропан, его можно переоборудовать для применения пропана G31.

## 5.4 Подключение отопления

- Подключите подающую линию отопления к соответствующему патрубку (2).
- При необходимости подключите обратную линию водонагревателя (если имеется) к верхнему патрубку обратной линии отопления (3). Если Вы не подключаете водонагреватель, закройте этот патрубок прилагаемой заглушкой.
- Подключите обратную линию отопления к нижнему патрубку обратной линии отопления (4).
- Между отопителем и котлом установите необходимые запорные устройства.



В месте установки мы рекомендуем установить автоматический клапан выпуска воздуха.



При установке котлов ecoVIT exclusiv Вы должны силами монтажной организации предоставить и установить циркуляционный насос котла, расширительную емкость и предохранительный клапан.

## 5.5 Подключение емкостного водонагревателя

### Комбинируемый водонагреватель из программы изделий Vaillant

Обозначение типа	Отличительные особенности	Принадлежности
actoSTOR VIH K 300	- Водонагреватель с послойным нагревом - Конструкция соответствует ecoVIT exclusiv - Встроен защитный анод с внешним электропитанием	Набор заполнения водонагревателя 305980
uniSTOR VIH Q 120/150	- Водонагреватель, косвенный нагрев - Прямоугольная форма	Набор заполнения водонагревателя 305953 защитный анод с внешним электропитанием 302042
uniSTOR VIH R 120...200	- Водонагреватель, косвенный нагрев - Круглая форма	Набор заполнения водонагревателя 305953 защитный анод с внешним электропитанием 302042
uniSTOR VIH 300...500	- Водонагреватель, косвенный нагрев - Круглая форма	Набор заполнения водонагревателя 305953 защитный анод с внешним электропитанием 302042 термометр 0010003776
auroSTOR VIH S 300...500	- Водонагреватель для гелиосистемы, косвенный нагрев - Круглая форма	Набор заполнения водонагревателя 305953
auroSTOR VPS SC 700/1000	- Комбинированный водонагреватель для гелиосистемы - Комбинация буферной ёмкости и водонагревателя (бак в баке) - Круглая форма	-
VPS S 500...1000	- Буферный резервуар для гелиосистемы - Круглая форма	-
allSTOR VPS/2 300...2000	- Мультифункциональный резервуар для различных видов энергоносителей - Буферная ёмкость с послойным нагревом - Круглая форма	Насосная группа нагрева от гелиоустановки VPM 20 S: 0020071488 VPM 60 S: 0020079950 Насосная группа приготовления горячей воды VPM 20/25 W: 0010007267 VPM 30/35 W: 0010007268

Табл. 5.1 Комбинируемые водонагреватели

- ▶ Подключите обратную линию водонагревателя к штуцеру обратной высокотемпературной линии котла (**3 на рис. 5.4**).
- ▶ Соблюдайте при электроподключении руководство по монтажу водонагревателя и принадлежностей.

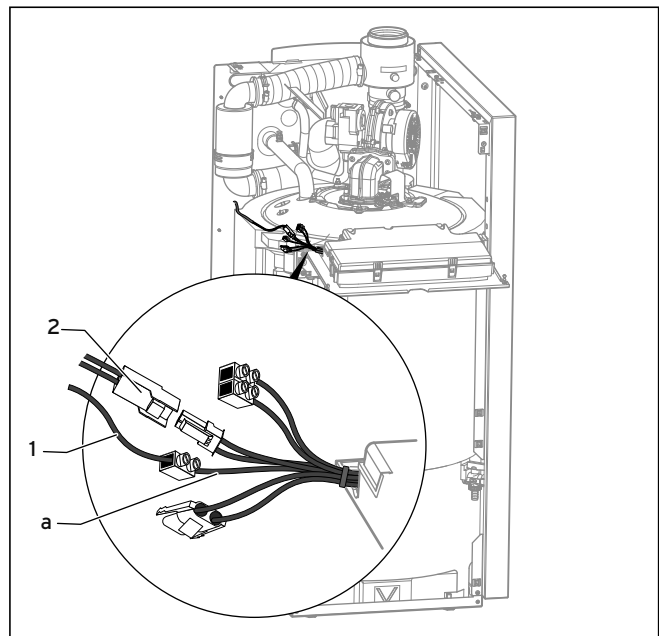


Рис. 5.5 Подключить датчик температуры загрузки водонагревателя и датчик температуры водонагревателя (actoSTOR)

#### Пояснения к рисунку

- 1 Датчик температуры загрузки водонагревателя
- 2 Датчик температуры водонагревателя
- a Подключение к распределительной коробке, фиолетовый цвет

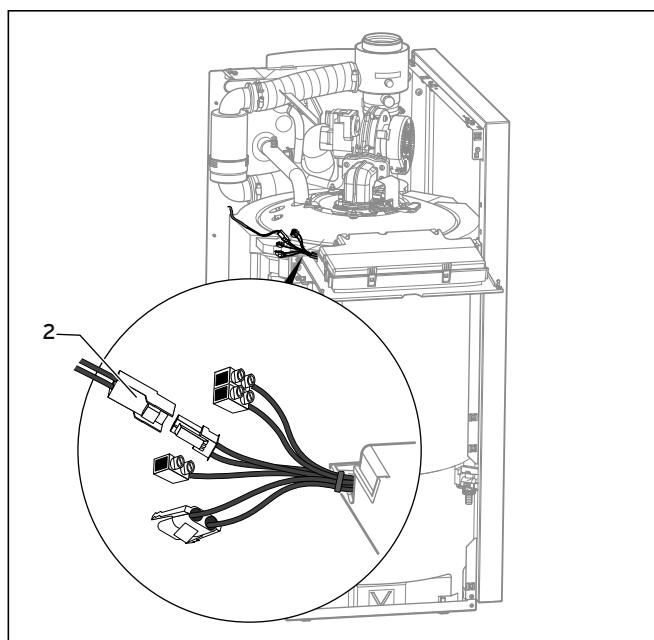


Рис. 5.6 Подключение датчика температуры водонагревателя

**Пояснения к рисунку**

2 Датчик температуры водонагревателя

**5.6 Монтаж подвода воздухопроводов/дымоходов**

Аппарат можно комбинировать с концентрическим воздухопроводом/дымоходом из пластмассы (Ø 80/125 мм), являющимся принадлежностью Vaillant.

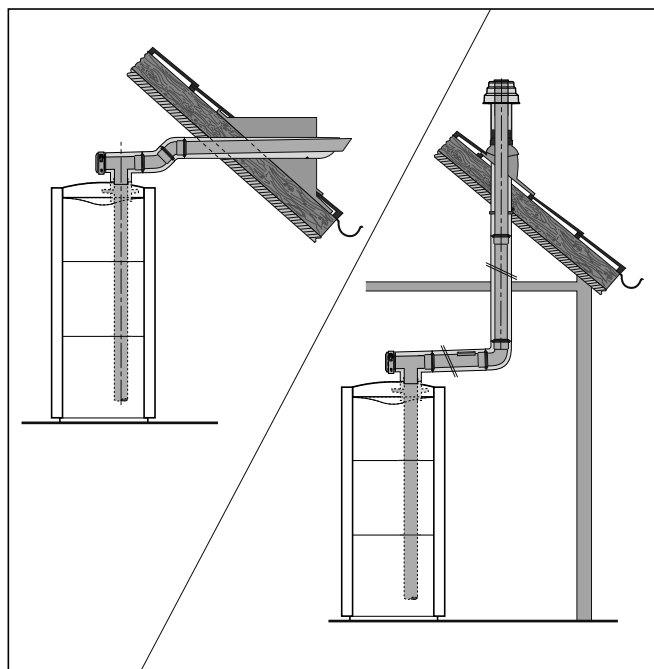


Рис. 5.7 Дымоход/воздуховод с принадлежностями Vaillant (примеры)



**Опасно!**  
**Опасность отравления выходящими отработанными газами!**

Аппараты Vaillant сертифицированы совместно с оригинальными системами воздуховода/дымохода. Использование неоригинальных вспомогательных комплектующих Vaillant может привести к физическому, материальному ущербу и неполадкам.

- ▶ Используйте только оригинальные воздуховоды/дымоходы производства Vaillant.
- ▶ Соблюдайте указания по воздуховодам/дымоходам соответствующего руководства по монтажу.

Выбор наиболее подходящей системы зависит от конкретного случая монтажа и применения (см. также руководство по монтажу воздухопровода/дымохода).



Перед монтажом воздухопроводов/дымоходов необходимо монтировать задний щиток облицовки. В аппаратах VKK 476 и 656 необходимо использовать переходник 80/125 мм с измерительным отверстием (арт. № 301369) для измерения в воздуховодах/дымоходах. Для других вариантов аппаратов он используется опционально для улучшения доступности точек измерения.



Учтите, что горизонтальный элемент дымохода должен прокладываться под уклоном к газовому котлу!

- ▶ Выполните монтаж линии отвода воздуха/продуктов сгорания на основании руководства по монтажу, прилагающегося к аппарату.

Все аппараты ecoViT exclusiv автоматически адаптируются к воздуховоду/дымоходу так, что достигается номинальная мощность.

### 5.7 Линия отвода конденсата

#### 5.7.1 Монтаж линии отвода конденсата

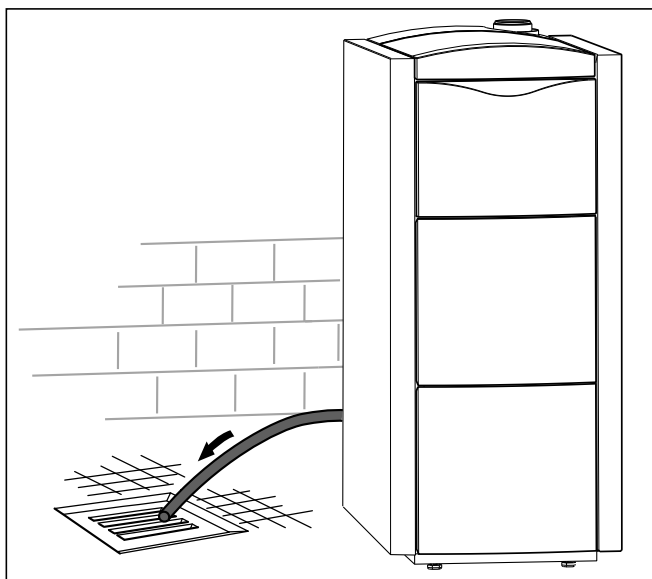


Рис. 5.8 Монтаж линии отвода конденсата

Линия отвода конденсата не должен быть герметично соединен с канализационным трубопроводом!

- Выведите линию отвода конденсата к сливной воронке или к сливному отверстию в полу помещения котельной.

При необходимости можно использовать насос для принудительной откачки конденсата (арт. № 301368) из дополнительных принадлежностей Vaillant.

Если при установке потребуется удлинить линию отвода конденсата, необходимо использовать исключительно сливные трубы, допущенные согл. DIN 1986-4.



Обратите внимание на то, чтобы линии отвода конденсата прокладывались с уклоном от конденсатоотводчика аппарата, а также без изломов. Иначе уровень конденсата в сифоне поднимается, что приводит к неполадке.



При использовании насоса для удаления конденсата проверьте, правильно ли он отводит конденсат.

#### 5.7.2 Наполнение сифона



**Опасно!**  
**Опасность отравления выходящими отработанными газами!**

Если аппарат работает с пустым сифоном, возникает опасность утечки и отравления выходящими отработанными газами.

- Перед вводом в эксплуатацию непременно заполните сифон водой согласно прилагающемуся описанию.

- Перед заполнением сифона подключите линию отвода конденсата с обратной стороны аппарата. Соблюдайте указания по прокладке шланга, приведенные в главе 5.7.1.

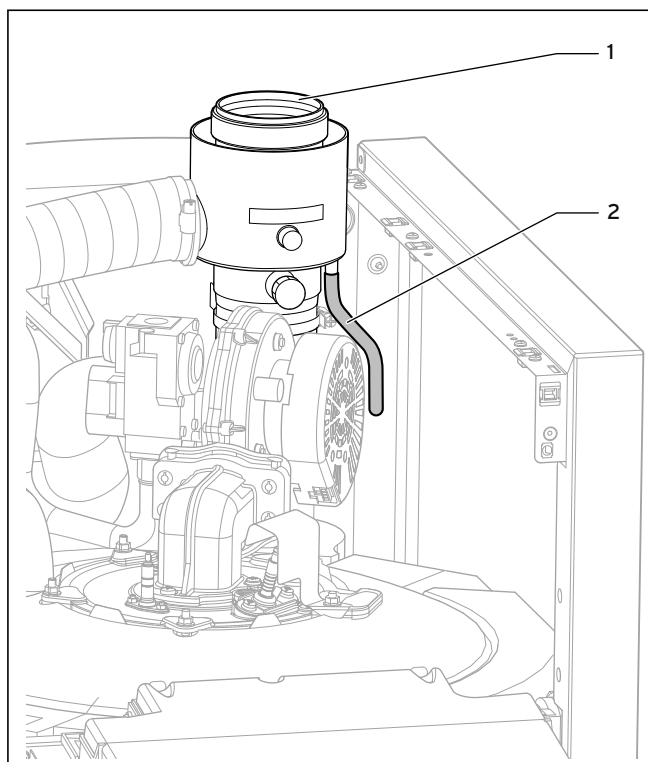


Рис. 5.9 Заполнение сифона

Если дымоход / воздуховод еще не установлен, сифон можно заполнить через штуцер отработанных газов (1).

Если дымоход / воздуховод еще не установлен, сифон можно заполнить через промывочный трубопровод (2).

- Заполняйте сифон водой, используя воронку (заливаемый объем прибл. 1,5 л).

## 5.8 Подключение к электросети



**Опасно!**  
**Опасность для жизни в связи с поражением током на токоведущих зажимах!**

На клеммах L и N бирюзового штекера даже при выключенном главном выключателе есть напряжение.

- До начала работ на распределительной коробке выключить подачу электропитания и предохранить от неправомерного повторного включения!



**Опасно!**  
**Опасность для жизни из-за удара током на компонентах аппарата, находящихся под напряжением!**

Ненадлежащим образом выполненное подключение может отрицательно сказаться на эксплуатационной безопасности аппарата и привести к травмам людей и материальному ущербу. Особенно мы указываем на предписание VDE 0100 (немецкого союза электротехников) и предписания соответствующего предприятия энергоснабжения.

- Электроустановку должен выполнять специалист с допуском, который несет ответственность за соблюдение существующих стандартов и выполнение директив.



**Опасно!**  
**Опасность для жизни из-за удара током на линиях под напряжением!**

- Проводите сетевой кабель и кабели малого напряжения (например, линии питания датчиков) отдельно. Для этого используйте разделенный на две части кабельный канал с левой стороны.



Необходимо обеспечить доступ к главному выключателю (4 на рис. 3.1), его нельзя перекрывать или заграждать, чтобы в случае сбоя можно было выключить аппарат.



В газовых топочных аппаратах с общей номинальной тепловой мощностью больше 50 кВт необходимо установить аварийный выключатель, который в случае аварии будет прерывать подачу электрического тока к горелке на 2 контактах.

Рядом с аварийным выключателем нужно повесить табличку с надписью "Аварийный выключатель аппарата".

Аппарат оснащен соединительными штекерами системы ProE и имеет готовую подсоединенную проводку. Сетевой кабель и все другие соединительные кабели (напр., от регулятора комнатной температуры) Вы можете присоединить к предусмотренным для этого штекерам системы ProE.

### Подключение соединений в распределительной коробке

Сеть электропитания, электрические принадлежности или регуляторы подключайте в распределительной коробке следующим образом:

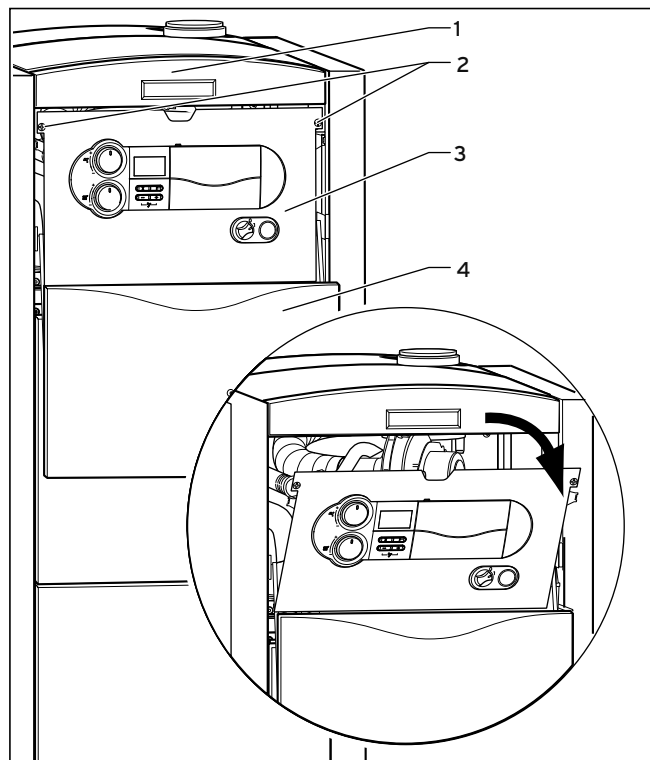


Рис. 5.10 Откинуть распределительную коробку

- Откройте переднюю откидную крышку (4), взявшись за утопленную ручку и чуть приподняв заслонку (1) над передней откидной крышкой. Передняя крышка автоматически откроется вниз.
- Поверните оба болта (2) на 90° и откиньте распределительную коробку (3) вперед.
- Отщелкните заднюю часть крышки распределительной коробки и откиньте ее вверх.
- Проведите провода через кабельный ввод в задней стенке аппарата через аппарат в распределительную коробку.



**Осторожно!**  
**Сбой из-за обрыва на линии и отсутствия сигнала!**

При недостаточной защите от растягивающего натяжения могут быть ослаблены электрические контакты. Из-за сетевых кабелей может произойти сбой на сигнальных кабелях.

- Для низковольтного кабеля не используйте такую же защиту от растягивающего натяжения, как для сетевого кабеля.

- Закрепите провода креплениями, защищающими от растягивающего натяжения.
- Удалите изоляцию на концах жил и проведите подключения согласно главам 5.8.1 - 5.8.3.

Если вы выполнили все подключения, действуйте следующим образом:

- Закройте заднюю крышку распределительной коробки и прижмите ее, чтобы она зафиксировалась с характерным щелчком.
- Поднимите вверх распределительную коробку и зафиксируйте ее обоими болтами (повернув на 90°).
- Закройте переднюю откидную крышку.
- Включите напряжение сети и проверьте функциональность аппарата.

### 5.8.1 Подключение сетевого кабеля



**Осторожно!**  
**Опасность повреждения электроники!**

Из-за питания от сети на неправильных штекерных клеммах системы ProE может быть повреждена электроника.

- Присоединяйте сетевой кабель только к предназначенным для него зажимам.

Номинальное напряжение сети должно составлять 230 В; при напряжении сети свыше 253 В и ниже 190 В возможны эксплуатационные неисправности. Сетевой кабель должен быть подключен через жесткий ввод и разъединительное устройство с расстоянием контактов не менее 3 мм (например, предохранители, силовые выключатели).

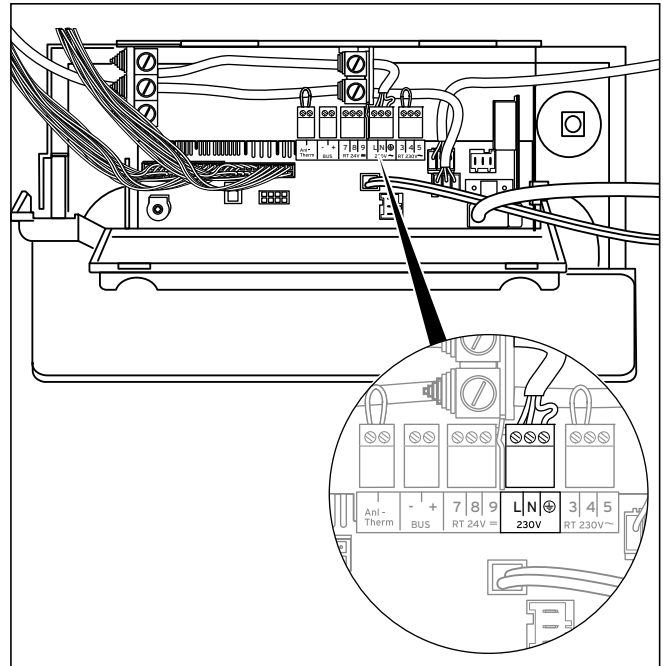


Рис. 5.11 Подключение сетевого кабеля

- Проложите сетевой кабель к соединениям в распределительной коробке, как показано на рис. 5.11.
- Подключите сетевой кабель к предусмотренным для этого клеммам N, L и PE штекера бирюзового цвета.



Обратите внимание, что защитный кабель PE должен быть прим. на 20 мм длиннее N и L.

## 5.8.2 Подключение электрических принадлежностей и внутренней электропроводки

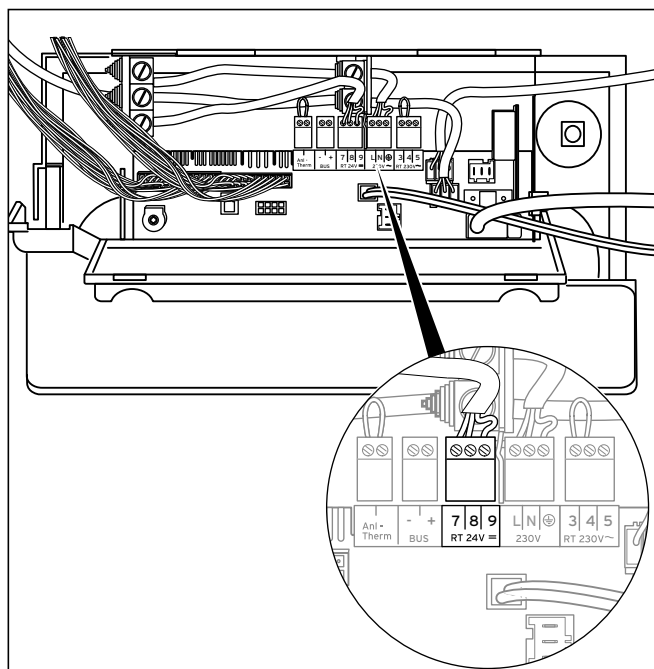


Рис. 5.12 Подключение регулирующих аппаратов и принадлежностей

Необходимые соединения с электроникой аппарата (напр., внешними регуляторами, внешними датчиками и др.) производите следующим образом:

- Проложите необходимые провода к соединителям в распределительной коробке.
- Присоедините соединительные кабели, как показано на рис. 5.12, к соответствующим штекерам ProE и гнездам электроники.
- При подключении погодозависимого регулятора температуры или регулятора комнатной температуры (постоянное регулирование - соединительные клеммы 7, 8, 9 или на подключении шины) необходимо установить перемычку между клеммами 3 и 4.
- При необходимости таким же способом подключите соответствующие принадлежности.
- Если не применяется комнатный/часовой термостат на 230 В, использовать перемычку между зажимами 3 и 4 на фиолетовом штекере.

### Циркуляционный насос котла, фиксированное число оборотов

- Подключите котловой насос к зеленому разъему ProE на соединительной панели.

### Внешний термостат подающей линии

- Подключите термостат подающей линии к клеммам „накладной термостат“, чтобы включить его в предохранительную цепь с целью защиты при нагреве пола.

### Насос для удаления конденсата

- Подключите аварийный выход нагнетательного насоса конденсата к штекеру "накладной термостат".



Если к подключению „накладной термостат“ будет подключено несколько контактов, то подключать их необходимо последовательно, а не параллельно!

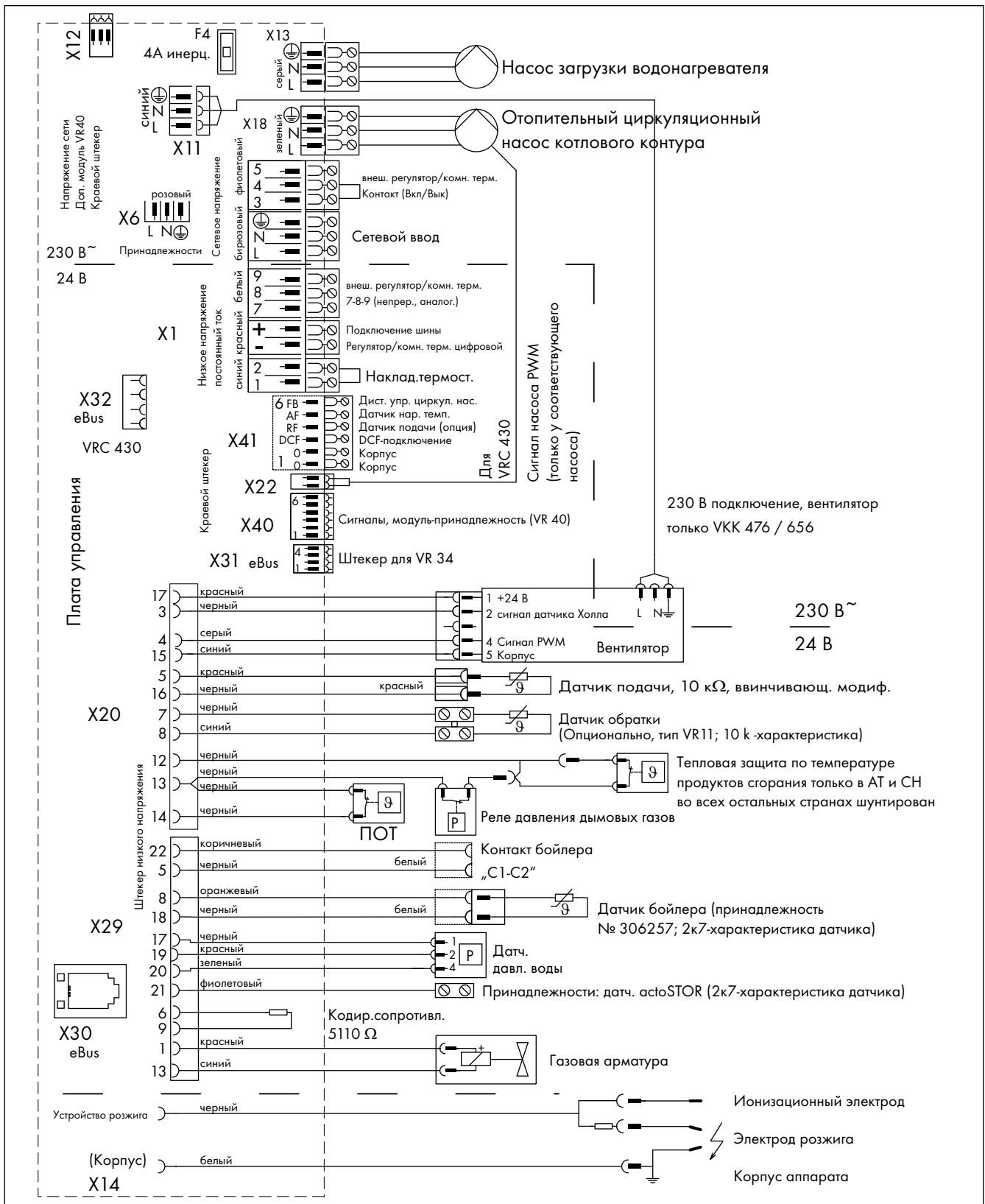


Рис. 5.13 Подключение электрических принадлежностей и внутренней электропроводки



### 5.8.3 Подключение регулятора

#### Подключение регулятора (регулятор вне блока электроники)

Для регулирования системы отопления можно использовать погодозависимый регулятор внешней температуры с модулируемым управлением горелки, напр., регуляторы Vaillant calorMATIC 430, calorMATIC 630/2, calorMATIC 630/3 или auroMATIC 630/2.

Датчик и конструктивные элементы установки, не указанные в главе 5.8.2, подключаются к регулятору.

Электрическое подключение к регулятору отопления Vaillant показано на рис. 5.14 или рис. 5.15.

#### Подключение регуляторов VRC 630, VRS 620 или VRC 430

- ▶ Выполняйте указания, приведенные в руководстве по эксплуатации регулятора.
- ▶ Перед открыванием распределительной коробки отключите подачу напряжения к аппарату и примите меры к защите от случайного повторного включения.
- ▶ Соедините подключения „шина“ (красный штекер), 2-жильное, с одноименными подключениями в регуляторе VRC 630, VRS 620 либо VRC 430 (только если VRC 430 установлен снаружи). Перемычка между клеммами 3 и 4 остается (лиловый штекер).
- ▶ В качестве альтернативы подключите регулятор VRC 430 вместо заглушки на панели управления конденсационного газового котла (внутренняя установка).

#### Подключение регулятора VRC 430

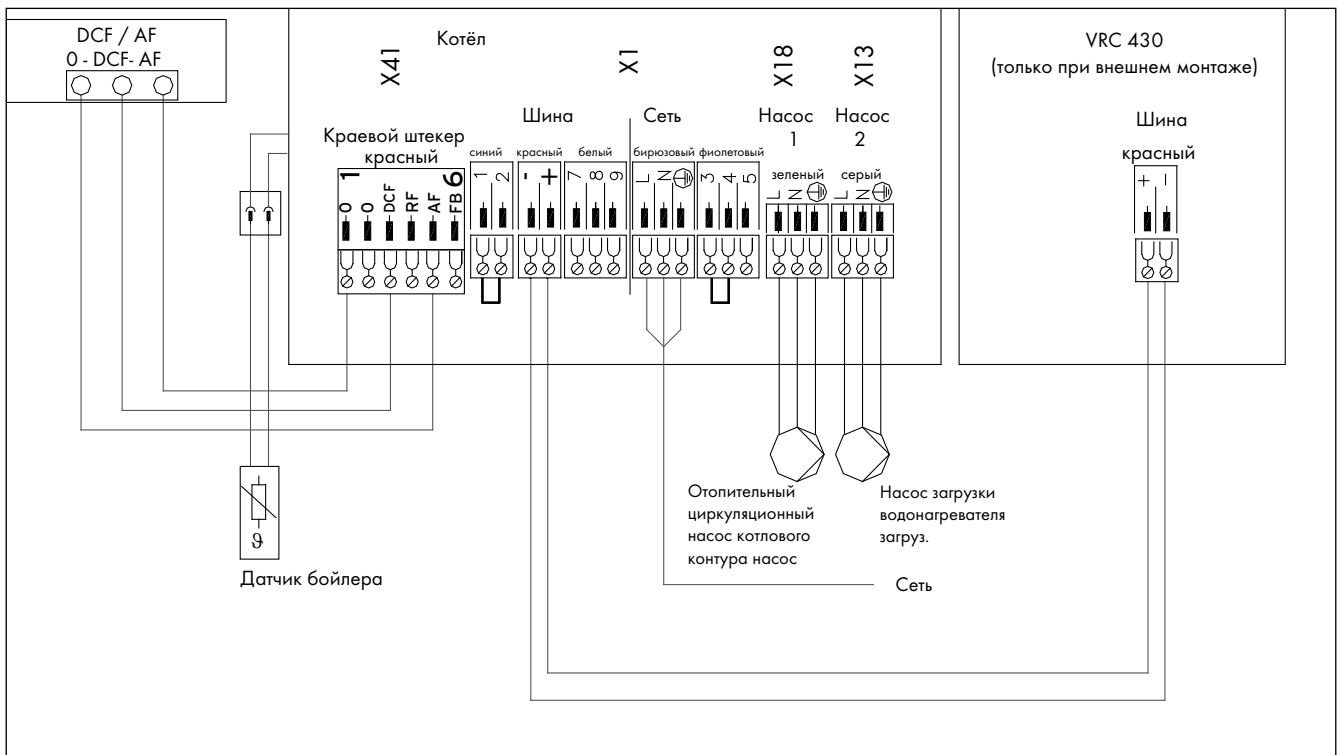


Рис. 5.14 Подключение регулятора VRC 430

Подключение регулятора VRS 620 или VRC 630

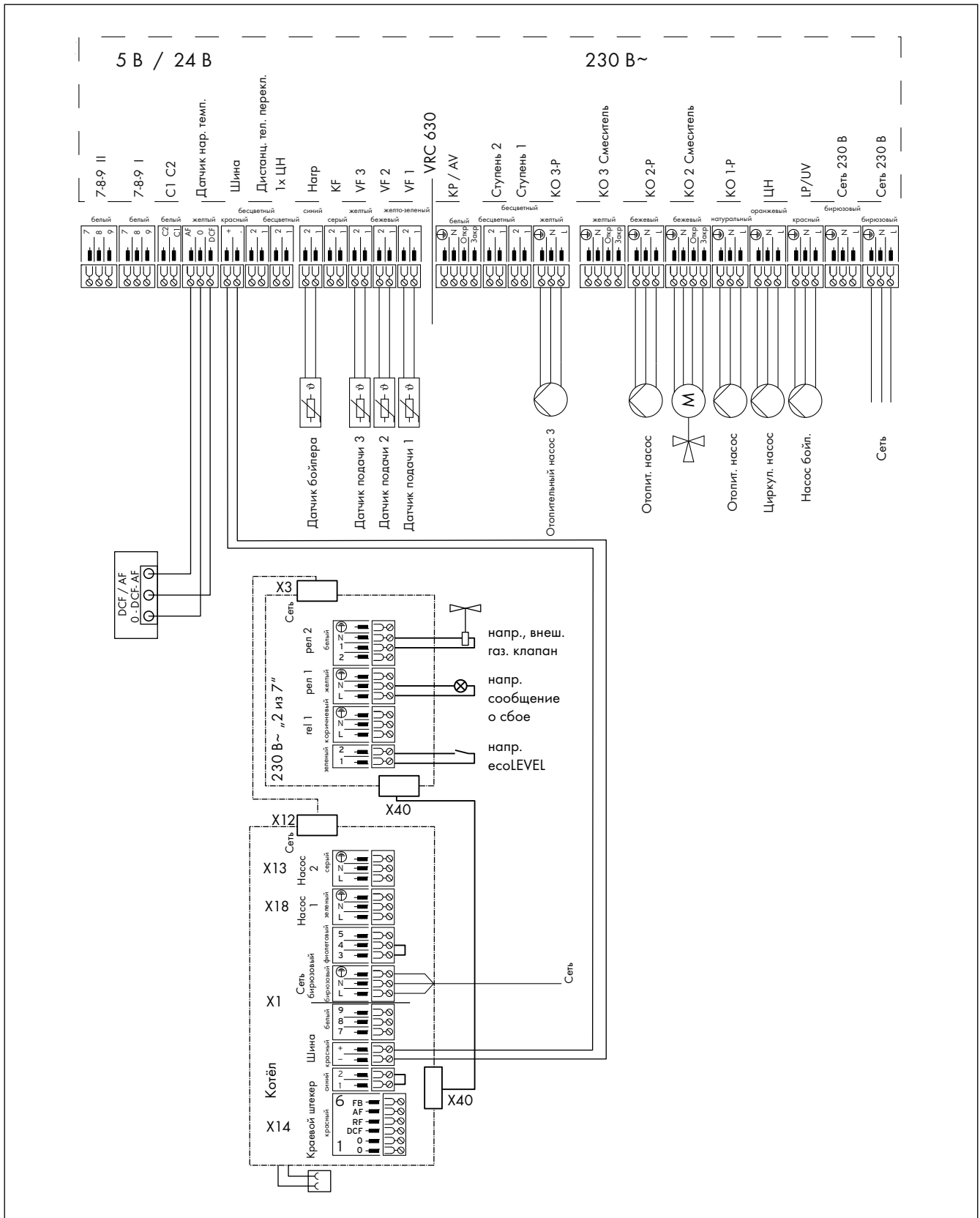


Рис. 5.15 Подключение регулятора VRS 620 или VRC 630

## 6 Ввод в эксплуатацию аппарата

Первый ввод аппарата в эксплуатацию и инструктаж пользователя должны быть проведены квалифицированным специалистом. Дальнейшие ввод в эксплуатацию и управление выполняются, как описано в руководстве по эксплуатации.



### Опасно!

#### Опасность для жизни из-за утечки газа!

Ненадлежащим образом выполненное подключение газа или дефект может отрицательно сказаться на эксплуатационной безопасности аппарата и привести к травмам людей и материальному ущербу.

- Проверьте аппарат на герметичность до ввода в эксплуатацию, а также после каждой инспекции, технического обслуживания или ремонта!

Управление конденсационным газовым котлом и настройка различных параметров или рабочих состояний выполняется на панели управления котла.

На уровень специалиста с параметрами и настройками установки можно перейти после введения сервисного кода.

### 6.1 Ввод сервисного кода

Для введения сервисного кода соблюдайте следующий порядок действий:

- Одновременным нажатием кнопок „i” и „+” активируйте режим диагностики.
- Нажатием кнопок „-” или „+” выберите код диагностики „d.97” и нажмите кнопку „i”.
- Настройте с помощью кнопок „-” или „+” значение „17”.
- Сохраните это значения, удерживая нажатой кнопку „i” примерно 5 с (пока не прекратится мигание).



Через 15 мин. происходит автоматический выход с уровня специалиста.

Нажатие кнопок „+”, „-” или „i” обеспечивает продление активации уровня специалиста на 15 минут.

### 6.2 Контрольный перечень для ввода в эксплуатацию

При вводе в эксплуатацию придерживайтесь следующего контрольного списка. Описание отдельных операций см. в следующих разделах.

- Перед вводом в эксплуатацию необходимо снять облицовку газового конденсационного котла (→ глава. 5.2).

№	Процесс	Примечание	Необходимый инструмент
1	Проверка давления подключения газа	Динамическое давление газа должно составлять для природного газа от 13 до 20 мбар, для сжиженного газа от 30 мбар. Статическое давление для природного и сжиженного газа не должно отличаться от динамического более чем на 10 мбар.	У-образный или цифровой манометр
2	Проверить, заполнен ли сифон	при необходимости заполнить через измерительный штуцер тракта отходящих газов (залить не менее 1,5 л)	
3	Проверить панель электросоединений	Сетевое подключение: Клеммы L, N, PE клеммы регулятора: „Bus“, /7-8-9 или 3-4	
4	включить аппарат, индикация дисплея активна	либо проверить предохранители (4 АТ)	
5	Активация режима „Трубочист“	Одновременно нажать кнопки „+“ и „-“	
6	Проверка всего газового тракта на герметичность	Аэрозоль для поиска утечки или аппарат проверки утечки газа (особенно для проверки газовой герметичности горелки рекомендовано использование аппарата проверки утечки газа.)	Индикатор утечки газа
7	Измерение CO <sub>2</sub>	Заданное значение: при номинальной тепловой нагрузке: 9,2 объёмных % ±0,3 у природного газа Н 10,0 объёмных % ±0,3 у сжиженного газа ЗР Измерения производятся после 5 минут работы с номинальной нагрузкой	Анализатор CO <sub>2</sub>
8	Если CO <sub>2</sub> не в пределах допуска:	настроить CO <sub>2</sub> , см. главу 6.5.3	
9	После настройки CO <sub>2</sub> снова активируйте режим „Трубочист“ и измерьте CO <sub>2</sub>	Заданное значение: при номинальной тепловой нагрузке: 9,2 объёмных % ±0,3 у природного газа Н 10,0 объёмных % ±0,3 у сжиженного газа ЗР	Анализатор CO <sub>2</sub>
10	Измерение CO (Заданное значение < 80 мг/кг)		Анализатор CO
11	Проверить герметичность ванны для сбора конденсата, сифона и линию отвода конденсата	Выполнить визуальную проверку или дополнительно проверить места герметизации при помощи аппарата измерения CO.	
12	Выключить и снова включить газовый котел	Отключить режим очистки труб	
13	Регулятор отопления запрограммировать с клиентом и проверить функцию горячей воды/отопления	Передать клиенту руководство по эксплуатации	
14	Наклеить на переднюю панель аппарата наклейку № 835593 „Прочитать руководство по эксплуатации“ на языке пользователя		

Табл. 6.1 Контрольный перечень по вводу в эксплуатацию

### 6.3 Функциональное меню (для работ по техническому и сервисному обслуживанию)

Меню функций позволяет специалисту выполнять функциональную проверку отдельных исполнительных элементов. Вы всегда можете запустить меню функций после включения аппарата или после нажатия кнопки „Снятие сбоя“. Прибл. через 5 с ожидания или сразу после нажатия кнопки „-“ электроника аппарата переключается на нормальный режим эксплуатации.

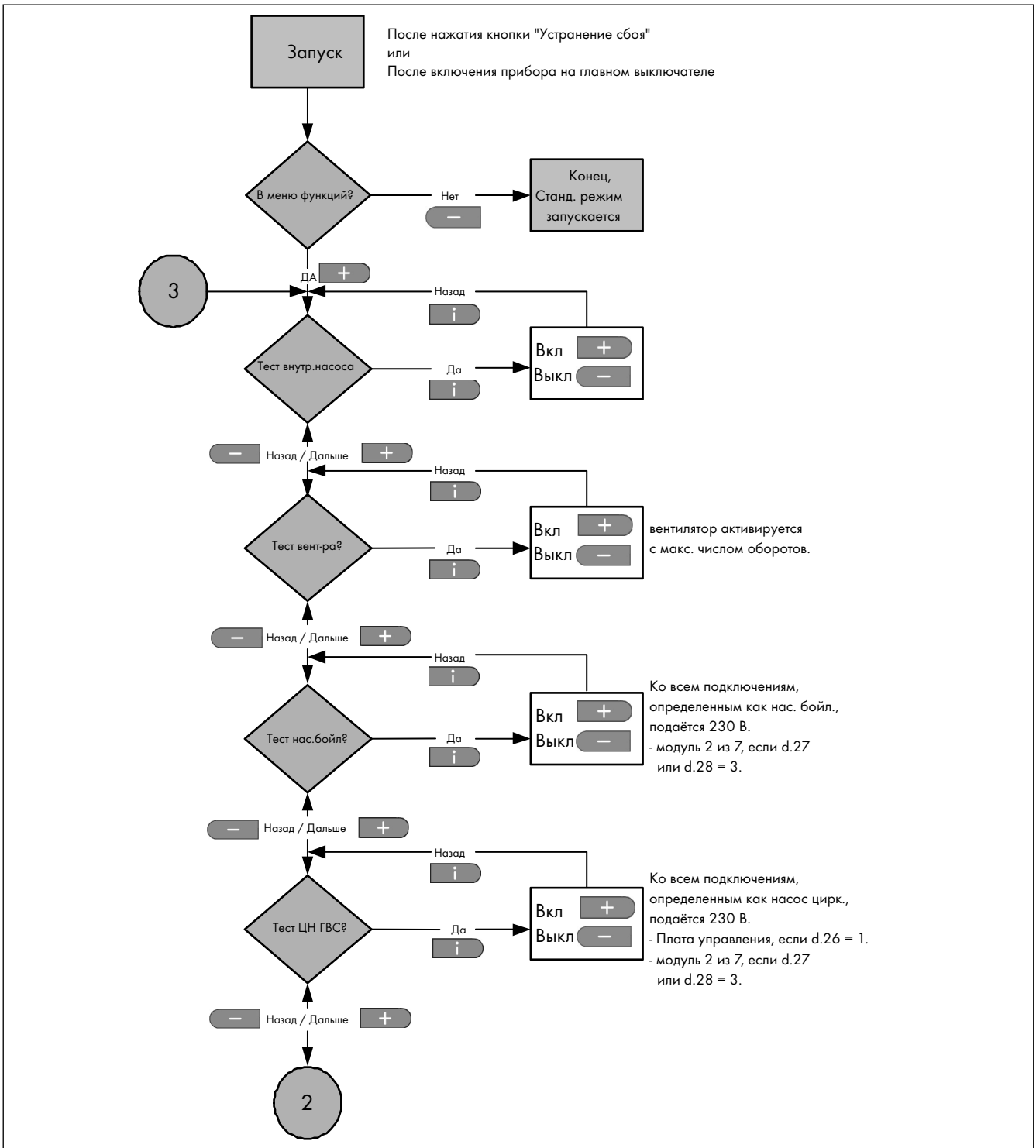


Рис. 6.1 Меню функций (продолжение на следующей странице)

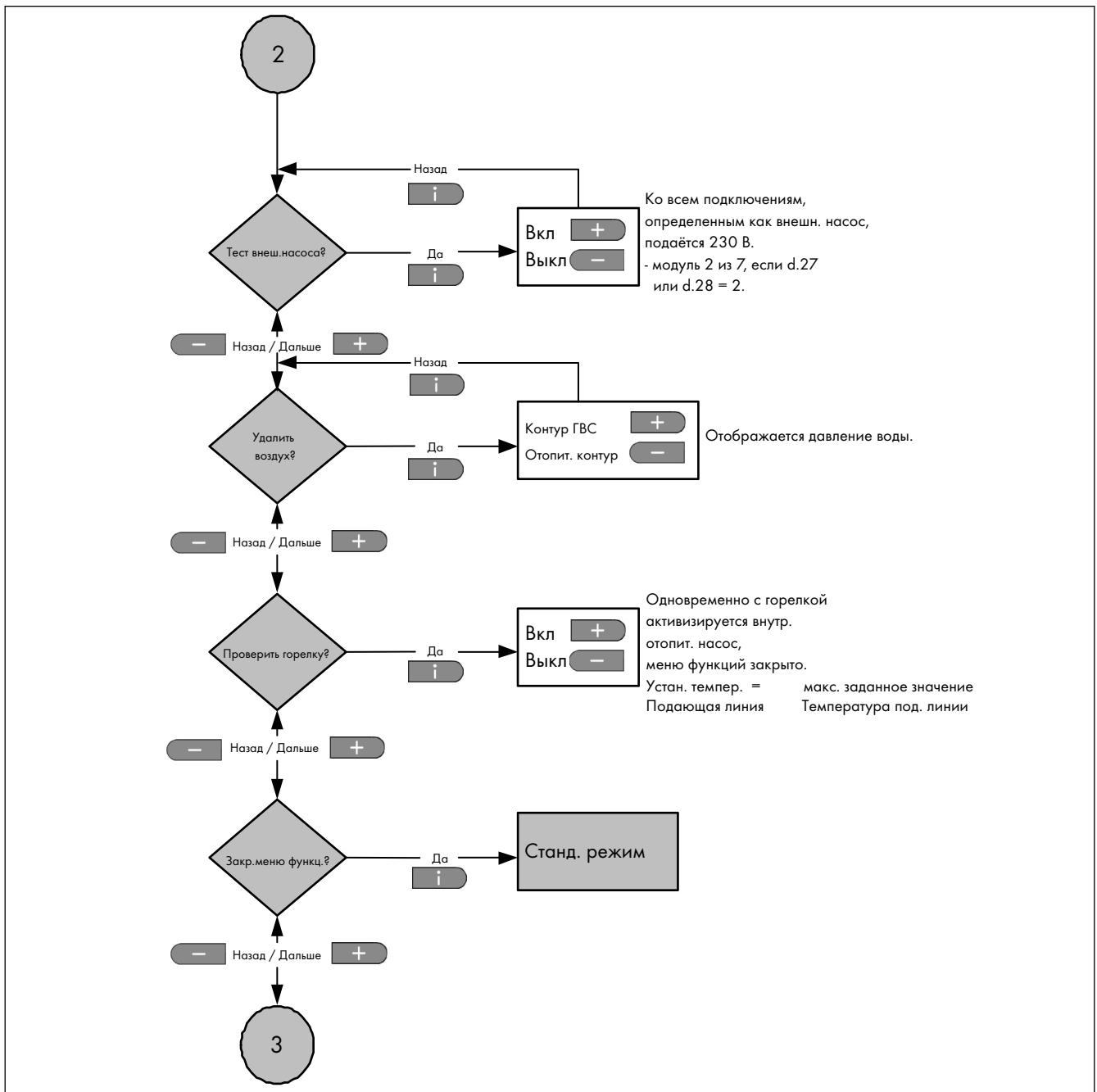


Рис. 6.1 Меню функций (продолжение)

6.4 Наполнение установки



**Осторожно!**  
**Сбой из-за загрязнения!**

Остатки материала после установки, такие как остатки сварки, окалина, пенька, замазка, ржавчина, крупная грязь и пр. могут откладываться в трубопроводах, в аппарате и приводить к сбоям.

- Перед подключением аппарата тщательно промойте отопительную систему!



**Осторожно!**  
**Опасность повреждений в результате добавления в греющую воду антифризов или антикоррозионных средств!**

Антифризы и антикоррозионные средства могут привести к изменениям уплотнений, шумам в режиме отопления и другим повреждениям.

- Не используйте антифризы и антикоррозионные средства.

- Если указанные в следующей таблице предельные значения не соблюдаются, необходимо провести обработку воды в системе отопления.

Общая теплопроизводительность	Общая жесткость при минимальной нагревательной поверхности котла <sup>2)</sup>					
	20 л/кВт		> 20 л/кВт < 50 л/кВт		> 50 л/кВт	
кВт	SDgrЖ	моль/м <sup>3</sup>	SDgrЖ	моль/м <sup>3</sup>	SDgrЖ	моль/м <sup>3</sup>
< 50	< 6 <sup>1)</sup>	< 3 <sup>1)</sup>	4	2	0,04	0,02
> 50 до 200	4	2	3	1,5	0,04	0,02
> 200 до 600	3	1,5	0,04	0,02	0,04	0,02
> 600	0,04	0,02	0,04	0,02	0,04	0,02

- 1) в установках с использованием циркуляционной воды и в системах с электрическими нагревательными элементами
- 2) от особого объема установки (литров номинального объема/тепловая мощность; в установках с несколькими котлами необходимо использовать минимальную тепловую мощность одного котла)  
Эти данные действуют только в том случае, если объем воды, используемой для заполнения и доливки, не превышает 3-кратного объема установки. Если объем превышает 3-кратный объем установки, воду нужно обработать так же, как при превышении граничных значений, указанных в табл. 6.2 (смягчение, удаление солей, стабилизация жесткости или удаление шлама).

**Табл. 6.2 Ориентировочные значения для воды в системе отопления:**  
**Жесткость воды**

### 6.4.1 Заполнение системы отопления

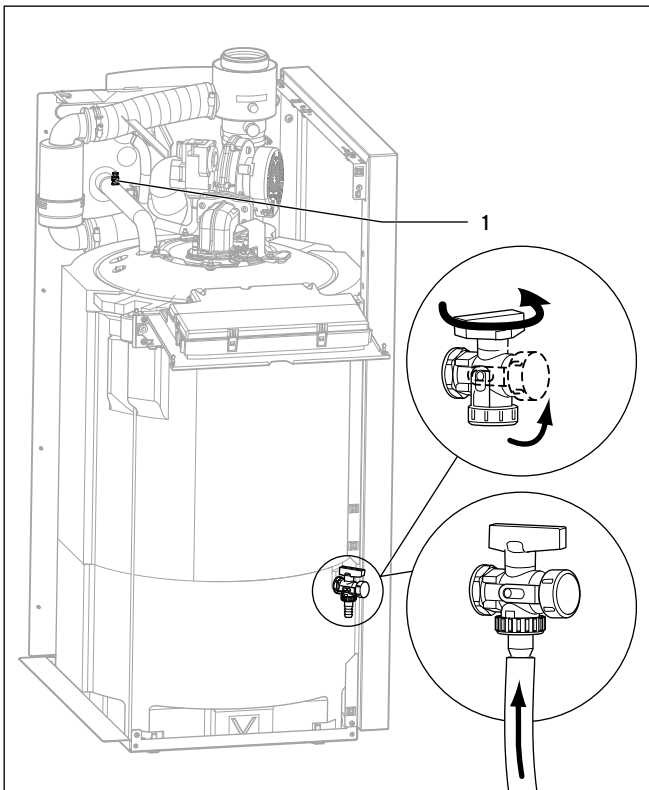


Рис. 6.2 Устройство заполнения и опорожнения котла

- ▶ Откройте все термостатические вентили отопительной системы.
- ▶ Ослабьте колпачок воздуховыпускного ниппеля (1) на отопительном аппарате на один-два оборота. При этом следите за тем, чтобы отверстие колпачка не было направлено на электронные узлы.
- ▶ Соедините кран для заполнения и опорожнения отопительной системы в месте установки котла с помощью шланга с краном разбора холодной воды.
- ▶ Медленно откройте кран для заполнения и опорожнения отопительной установки и кран разбора холодной воды, чтобы наполнить установку.
- ▶ Закройте воздуховыпускной ниппель аппарата, как только выйдет вода.
- ▶ Заполняйте установку до тех пор, пока ее давление составит 2,0 бара. При нажатии кнопки „-“ приблизительно 3 секунды будет отображаться текущее давление установки. Если система отопления распространяется на несколько этажей, то может потребоваться более высокое давление наполнения.
- ▶ Закройте водоразборный кран.
- ▶ Удалите воздух из радиаторов.

Для обезвоздушивания отопительного контура, газового конденсационного котла и, при необходимости, водонагревателя можно использовать диагностическую программу P.O.: Аппарат не работает. Котловой насос аппарата работает прерывисто. Программа контроля работает ок. 6,5 минут.

- ▶ Для этого в течение прим. 5 секунд удерживайте кнопку „+“ при включении аппарата.
- ▶ Кнопкой „+“ или „-“ выберите „P.O“.

- ▶ Запустите контрольную программу кнопкой „i“.
- ▶ Повторным нажатием кнопки „i“ переключите контур нагрева резервуара горячей воды.
- ▶ Долейте воду, если в ходе работы контрольной программы давление установки падает ниже 0,8 бар.
- ▶ После прекращения работы контрольной программы проверьте давление установки на дисплее. Если давление установки упало, заполните ее еще раз и повторно удалите воздух.
- ▶ Медленно закройте кран для заполнения и опорожнения отопительной установки и кран разбора холодной воды и удалите шланг.
- ▶ Проверьте все подключения и всю установку на герметичность.

### 6.4.2 Наполнение сифона



**Опасно!**  
**Опасность отравления выходящими отработанными газами!**

Если аппарат работает с пустым сифоном, возникает опасность утечки и отравления выходящими отработанными газами.

- ▶ До ввода в эксплуатацию наполните сифон водой через промывочный трубопровод конденсатосборника.



## 6.5 Проверка настроек газовой арматуры

### 6.5.1 Заводская настройка

На заводе аппарат настроен на значения CO<sub>2</sub>, указанные в нижестоящей таблице. В некоторых областях требуется настройка на месте.

Тип аппарата	VKK 226/4	VKK 286/4	VKK 366/4	VKK 476/4	VKK 656/4
Исполнение аппарата для вида газа:	Н - Природный газ ЗР - сжиженный газ				
Маркировка на маркировочной табличке аппарата	II <sub>2H3P</sub>				
Заводская настройка на индекс Wobbe W <sub>5</sub> (в кВтч/м <sup>3</sup> ), относительно 0 °С и 1013 мбар	15,0				
CO <sub>2</sub> через 5 мин. режима полной нагрузки (в объёмных процентах)	9,2 ± 0,3 (природный газ - Н) 10,0 ± 0,3 (сжиженный газ)				
Заводская настройка теплопроизводительности аппарата в кВт	22,0	27,0	35,0	45,0	62,0
Заводская настройка макс. отопительной нагрузки аппарата в кВт	22,0	28,0	36,0	47,0	65,0

Табл. 6.3 Обзор заводских настроек



Перед вводом аппарата в эксплуатацию сравните данные об указанном на заводской табличке виде газа с местным видом газа. Регулировка выполняется на основе доли CO<sub>2</sub> в отработанных газах.

#### Конструкция аппарата соответствует имеющемуся местному виду газа:

- Проверьте, находится ли измеренный показатель CO<sub>2</sub> в заданных пределах допусков (→ глава 6.5.3).



В ходе настройки воздушный рукав нельзя снимать с газовой арматуры. Измерения должны проводиться в подсоединёнными принадлежностями воздухоподвода/дымоотвода для верности результатов измерений.

- Проверьте частичную нагрузку отопления и при необходимости настройте ее.

#### Конфигурация аппарата соответствует имеющемуся местному виду газа:

- Выполните переналадку на другой вид газа. Затем выполните настройку на данный вид газа, как описано в главах 6.5.2 и 6.5.3.



При переходе с природного газа на сжиженный газ обратите внимание на соответствующее руководство по переходу.

### 6.5.2 Проверка уровня динамического давления газа на входе в котёл (динамическое давление газа)

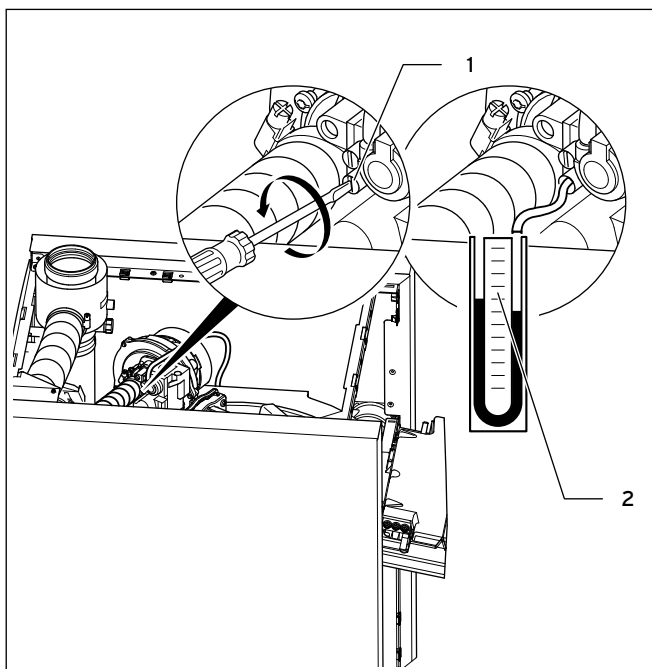


Рис. 6.3 Проверка давления подключения

При проверке входного давления соблюдайте следующий порядок действий:

- Снимите верхнюю часть облицовки аппарата (→ глава 5.2). Для модификаций мощностью 47 кВт и 65 кВт необходимо дополнительно демонтировать щиток под облицовкой.
- Ослабьте обозначенный как „in“ уплотнительный винт (1) на газовой арматуре.
- Присоедините манометр (2).
- Включите устройство.
- Измерьте давление газа на входе относительно атмосферного давления.



**Только для природного газа:** Если давление подключения (гидравлическое давление) находится вне диапазона от 13 - 20 мбар, Вам не следует выполнять настройку и вводить аппарат в эксплуатацию. Кроме того, статическое давление газа не должно отличаться от динамического давления более чем на 10 мбар.



**Только для сжиженного газа:** Если давление подключения (гидравлическое давление) находится вне диапазона от 30 мбар, Вам не следует выполнять настройку и вводить аппарат в эксплуатацию. Кроме того, статическое давление газа не должно отличаться от динамического давления более чем на 10 мбар.

Если Вам не удастся устранить ошибку, уведомите предприятие газоснабжения и соблюдайте следующий порядок действий:

- Выключите устройство.
- Снимите U-образный манометр и снова прикрутите уплотнительный винт.
- Проверьте уплотнительный винт на герметичность аэрозолем.
- Снова установите обшивку аппарата.

### 6.5.3 Проверка и, при необходимости, регулировка содержания CO<sub>2</sub>

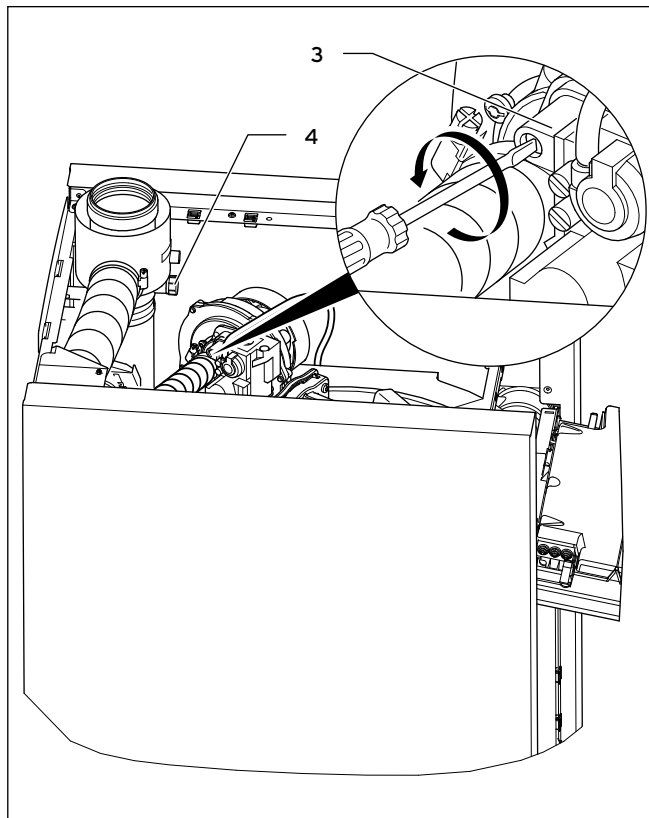


Рис. 6.4 Проверка CO<sub>2</sub>

- Снимите верхнюю часть облицовки аппарата (→ глава 5.2). Для модификаций мощностью 47 кВт и 65 кВт необходимо дополнительно демонтировать щиток под облицовкой.
- Запустите проверочную программу «P1», путём удержания клавиши «+» и короткого нажатия клавиши снятия сбоя. Отпустите клавишу «+» лишь когда отобразится «P0».
- С помощью клавиши «+» выберите проверочную программу «P1».
- Запустите проверочную программу «P1» с помощью клавиши «i».
- Подождите не менее 5 минут, пока аппарат не достигнет рабочей температуры.



В ходе настройки воздушный рукав нельзя снимать с газовой арматуры. Измерения должны проводиться в подсоединёнными принадлежностями воздуховода/дымохода для верности результатов измерений.

- Измерьте содержание CO<sub>2</sub> на штуцере измерения отработанных газов (4).

**Только VKK 476 и VKK 665:**

Измерения также можно производить на переходнике над аппаратом.

- При необходимости, установите соответствующий параметр отводимых газов (→ табл. 6.5) вращением винта (3).
  - Вращение влево: повышение содержания CO<sub>2</sub>
  - Вращение вправо: понижение содержания CO<sub>2</sub>.

	Природный газ Н допуск	Сжиженный газ Р допуск	Единица измерения
CO <sub>2</sub> через 5 мин. режима полной нагрузки	9,2 ± 0,3	10,0 ± 0,3	об.-%
настроено для индекса Wobbe W <sub>s</sub>	15,0	22,5	кВтч/м <sup>3</sup>

Табл. 6.4 Заводские настройки газовой арматуры



Регулируйте исключительно с шагом в 1/8 оборота, а после каждой регулировки ждите 1 минуту, пока значение не стабилизируется.

- Перекройте штуцер отработанных газов с помощью пластмассового винта.
- Проверьте газовую подводящий газопровод, систему дымохода/воздуховода, котел, отопительную установку на герметичность.
- Завершите проверочную программу «P1» путём одновременного нажатия клавиш «i» и «+» или путём нажатия клавиши снятия сбоя.
- Установите обшивку аппарата на место.

**6.6 Информирование пользователя**



По завершении установки, пожалуйста, наклейте на лицевую панель аппарата прилагаемую наклейку 835593 на языке пользователя.

Сторона, эксплуатирующая аппарат, должна быть проинструктирована об обращении и функционировании газового конденсационного котла ecoVIT.

- Передайте пользователю на хранение все предназначенные для него инструкции и документацию.
- Передайте пользователю инструкцию по эксплуатации и ответьте на его вопросы.
- Укажите пользователю на правила по технике безопасности, которые он должен строго соблюдать.
- Укажите эксплуатирующей стороне на необходимость регулярного выполнения осмотров/технического обслуживания установки (договор на выполнения осмотров/технического обслуживания).
- Обратите внимание пользователя на то, что инструкции должны находиться рядом с газовым отопительным котлом.
- Проинструктируйте пользователя о принятых мерах по снабжению воздухом на горение и отводу продуктов сгорания. Особое внимание обратите на то, что их запрещается изменять.
- Проинструктируйте пользователя о контроле требуемого давления установки, а также о мерах по подпитке и обезвоздушиванию отопительной системы при необходимости.
- Проинформируйте пользователя о правильной (экономичной) настройке температур, автоматических регуляторов и термостатических вентиляей.

## 7 Адапирование аппарата к отопительной системе

Аппараты ecoVIT exclusiv оснащены цифровой информационно-аналитической системой.

### 7.1 Установка параметров в режиме диагностики

В режиме диагностики Вы можете изменять различные параметры, чтобы адаптировать аппарат к системе отопления.

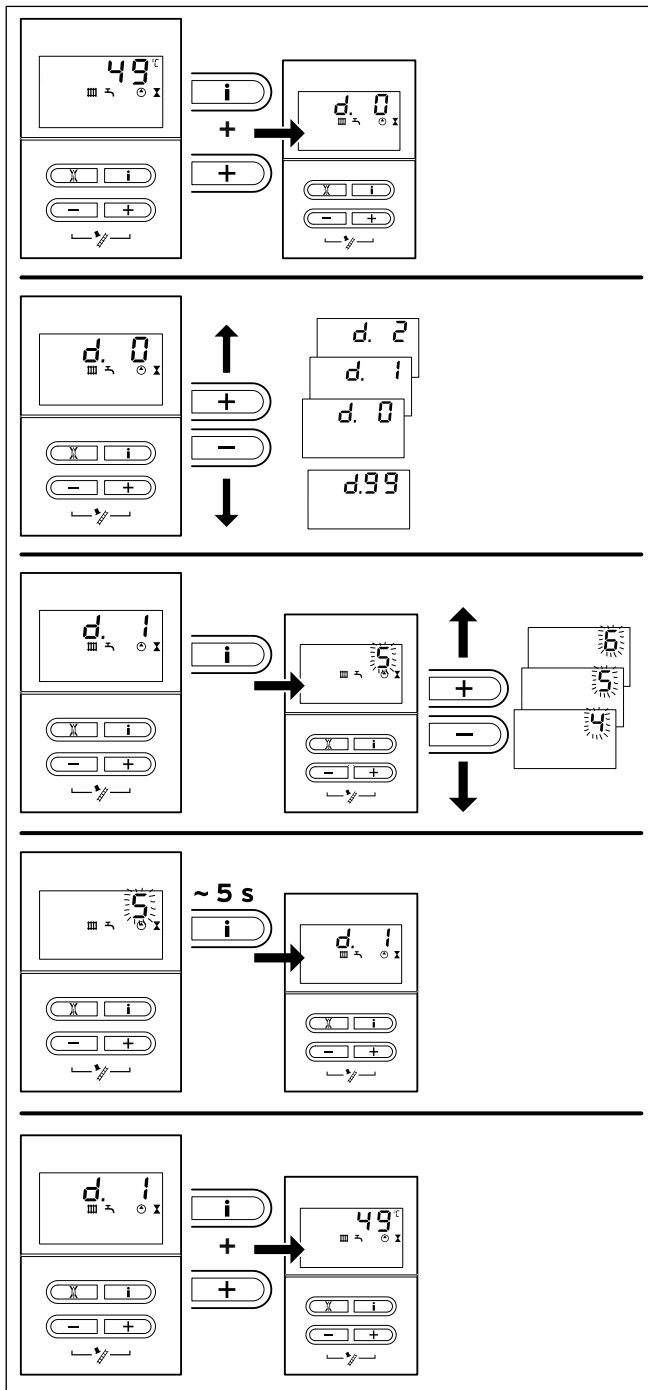


Рис. 7.1 Настройка параметров в диагностическом режиме

Некоторые настройки предназначены только для специалиста и вызываются только после введения сервисного кода „17” в пункте диагностики „d.97”.

В таблице 7.1 перечислены только те коды диагностики, которые Вы можете изменять. Все другие коды диагностики требуются для диагностики и устранения неисправностей (→ глава 9.2).

На основании следующего описания Вы можете выбрать соответствующие параметры системы:

- ▶ Одновременно нажмите кнопки „i” и „+”.

На дисплее появляется „d. 0”.

- ▶ Кнопкой „+” или „-” выполните перелистывание до требуемого кода диагностики.

- ▶ Нажмите кнопку „i”.

На дисплее появляется соответствующая информация по диагностике.

- ▶ При необходимости измените значение кнопками „+” или „-” (индикация мигает).

- ▶ Сохраните заново настроенное значение, удерживая кнопку „i” прикл. 5 секунд, пока индикация не перестанет мигать.

Вы можете выйти из режима диагностики следующим образом:

- ▶ Одновременно нажмите кнопки „i” и „+” или не нажимайте в течение 4 минут никаких кнопок.

На дисплее снова появится актуальная температура нагрева подающей линии или дополнительно, если настроено, давление установки.

Код диагностики	Описание	Диапазон настройки	Заводская настройка
d.0	Частичная нагрузка отопления	Устанавливаемые значения в кВт, Максимальное значение = автоматическая частичная нагрузка на отопление	автоматическая частичная нагрузка на отопление
d.1	Время выбега циркуляционного насоса в режиме отопления	2 – 60 мин	5 мин
d.2	Максимальное время блокировки горелки при 20 °С	2 – 60 мин	20 мин
d.17	Переключение типа регулирования	0 = регулирование температуры подающей линии 1 = регулирование температуры обратной линии, (например, для нагрева пола, только с принадлежностями: датчик обрата)	0
d.18	Режим работы насоса	1 = комфорт 3 = эко	1 = комфорт
d.20	Максимальное настраиваемое заданное значение температуры водонагревателя	50 °С – 70 °С	65 °С
d.26	внутренне реле принадлежностей на X 6 (розовый штекер)	1 = Циркуляционный насос 2 = внешн. Насос 3 = насос загрузки водонагревателя 4 = клапан отходящих газов/вытяжной колпак; контакт работает противоположно d27/28 5 = внешний газовый клапан 6 = внешнее сообщение о сбое	1 = циркуляционный насос
d.27	Переключение реле принадлежностей 1 на принадлежности VR40	1 = циркуляционный насос 2 = внешний насос 3 = насос загрузки водонагревателя 4 = Заслонка отработанных газов/вытяжной колпак 5 = внешний газовый клапан 6 = внешнее сообщение о сбое	1 = циркуляционный насос
d.28	Переключение реле принадлежностей 2 на принадлежности VR40	1 = циркуляционный насос 2 = внешний насос 3 = насос загрузки водонагревателя 4 = Заслонка отработанных газов/вытяжной колпак 5 = внешний газовый клапан 6 = внешнее сообщение о сбое	2 = внешн. Насос
d.54	Гистерезис включения относительно фактического заданного значения	0 ... -10 К	-2 К
d.55	гистерезис выключения	0 ... 10 К	6 К
d.71	максимально заданное значение температуры подающей линии отопления, настраиваемое	40 °С – 85 °С	75 °С
d.72	Время выбега насоса после нагрева водонагревателя при управлении внешним автоматическим регулятором	0 – 600 с	300 с
d.75	Максимальное время нагрева водонагревателя	20 – 90 мин	45 мин

Табл. 7.1 Устанавливаемые коды диагностики

Код диагностики	Описание	Диапазон настройки	Заводская настройка
d.77	Частичная нагрузка водонагревателя (ограничение мощности нагрева водонагревателя) в кВт	Устанавливаемые значения в кВт, Максимальное значение = автоматическая частичная нагрузка на водонагреватель	автоматическая частичная нагрузка на водонагреватель
d.78	Ограничение температуры нагрева водонагревателя (заданная температура подающей линии в режиме нагрева водонагревателя) в °С	75 °С – 85 °С	80 °С
d.84	Количество часов до следующего технического обслуживания (ввод количества часов до появления на дисплее сообщения о техобслуживании)	0 ... 3000 часов эксплуатации „-“ для выкл.	„-“ для выкл.
d.87	Перенастройка вида газа для электроники	0 = природный газ 1 = пропан 50 мбар 2 = пропан 30/37 мбар	0
d.95	Вывести информацию о программном обеспечении	1 значение = электроника 2 значение = индикация управления 3 значения отображаются попеременно	
d.96	Заводская настройка (сброс настраиваемых параметров на заводскую настройку)	Диапазон настройки: 0 = выкл., 1 = вкл. (сброс)	0
d.98	возможность ввода телефонного номера, который будет отображаться при сообщении о техническом обслуживании		
d.99	Выбор языка индикации		русский

Табл. 7.1 Устанавливаемые коды диагностики (продолжение)

### 7.2 Максимальная температура подающей линии котла

Максимальную температуру подающей линии котла установите согласно следующим кодам диагностики:

- для режима отопления „d.71“,
- для режима нагрева водонагревателя „d.78“.

### 7.3 Время выбега насоса

Время выбега насоса контура котла можно настроить в коде диагностики „d.1“.

Время выбега присоединенного непосредственно к газовому конденсационному котлу насоса загрузки водонагревателя настройте по коду диагностики „d.72“. Если насос загрузки водонагревателя присоединен к регулятору calorMATIC 630/3 или autoMATIC 620/3, выполняйте настройку на регуляторе.

### 7.4 Проверочные программы

В результате активирования различных проверочных программ могут срабатывать особые функции аппаратов.

Их подробное описание смотрите, пожалуйста, далее **Таб. 7.2**.

- Проверочные программы запускаются путём удержания клавиши «+» и короткого нажатия клавиши снятия сбоя. Отпустите клавишу «+» лишь когда отобразится «P.0».

- В результате нажатия клавиши «+» происходит увеличение номера проверочной программы.
- В результате нажатия клавиши «i» запускается проверочная программа.
- Выполнение проверочных программ может быть прервано путём одновременного нажатия клавиш «i» и «+» или путём нажатия клавиши снятия сбоя.

Выполнение проверочных программ завершается также если в течение 15 минут не нажимается никакая клавиша.

Индикация	Значение
P. 0	Проверочная программа для удаления воздуха из отопительного контура, газового отопительного котла и, при необходимости водонагревателя: Аппарат не переходит в режим эксплуатации. Встроенный в аппарат насос работает повторно-кратковременно. Проверочная программа выполняется в течение прим. 6,5 минут.
P. 1	Проверочная программа, при которой аппарат после успешного розжига эксплуатируется в режиме полной нагрузки.
P. 2	Проверочная программа, при которой аппарат после успешного розжига эксплуатируется при минимальном расходе газа.
P. 5	Функция проверки предохранительного ограничителя температуры (STB): Горелка включается на максимальную мощность, регулятор температуры выключается, в результате чего горелка греет до тех пор, пока не сработает STB в результате достижения температуры срабатывания STB.

Таб. 7.2 Проверочные программы

## 7.5 Режимы работы насоса

### 7.5.1 Режим работы „Продолжение работы“ („Комфортный режим“)

Активация происходит через параметры диагностики „d.18“, для этого выберите настройку „1“.

Насос работает, если

- регулятор комнатной температуры подает запрос на тепло через клеммы 3-4-5 **и**
- регулятор комнатной температуры или встроенный регулятор устанавливает через клеммы 7-8-9 заданное значение температуры подающей линии более 30 °C или через eBUS более 20 °C **и**
- отопительный аппарат находится в зимнем режиме (потенциометр (ручка датчика) заданного значения не доведен до упора влево) **и**
- накладной термостат присоединен.

Насос выключается, если

- одно из перечисленных выше условий больше не выполняется **и**
- время выбега насоса истекло.

Время блокировки горелки не влияет на насос.

Если во время выбега отсутствует одно из условий, он все-таки завершается.

### 7.5.2 Режим работы „Прерывающийся“ („Экономичный режим“)

Альтернативой для режима „продолжения работы насоса“ является возможность настроить способ работы „насоса с прерыванием“ („d.18“ = „3“). Это позволяет сэкономить электроэнергию для насоса.

После завершения работы горелки и через 5 минут выбега насос отключается и в течение 30 минут включается минимум на 5 минут, чтобы полностью использовать энергию теплоносителя-воды.

Если на обратной линии подключен температурный датчик: температура обратной линии греющей воды опускается быстро, тогда насос работает дольше (в течение 30 минут), чем минимальное время работы в пять минут.

Режим работы „Прерывающийся“ можно прекратить в любой момент, и насос будет работать в обычном режиме отопления.

## 7.6 Время блокировки и частичная нагрузка на отопление

Максимальное время блокировки горелки для режима отопления настраивайте в разделе «d.2».

Аппарат ecoVIT exclusiv оборудован автоматической системой управления отоплением и загрузкой водонагревателя при частичной нагрузке. До тех пор пока пункты диагностики «d0» или «d77» установлены на максимальное значение, соответствующая частичная нагрузка постоянно оптимизируется на основании текущей загрузки горелки. После отключения от электросети или после нажатия клавиши снятия сбоя текущее рассчитанное значение сбрасывается на максимальную мощность, чтобы не нарушать процессы настройки и проверки.

Частичная нагрузка на отопление, при необходимости может быть настроена жёстко в разделе «d.0», а частичная нагрузка на загрузку водонагревателя - в разделе «d.77». Автоматика не функционирует в том случае, если настраивается меньшее чем максимальное значение.

## 7.7 Условия запуска котла

При запросе теплоты газовый конденсационный котел прибл. на 15 секунд переходит в статус „S.2“ (предварительное включение насоса), затем запускается вентилятор („S.3“).

После срабатывания реле давления воздуха и достижения вентилятором необходимого для старта числа оборотов открывается газовый клапан и запускается горелка (статус „S.4“).

Газовый конденсационный котел работает 30 - 60 секунд в зависимости от температуры котла, с минимальной нагрузкой, а потом в зависимости от заданного отклонения устанавливает рассчитанное заданное значение числа оборотов вентилятора.

### 8 Техобслуживание аппарата

#### 8.1 Общие указания по техническому обслуживанию

Условием длительной готовности к эксплуатации, эксплуатационной безопасности и надежности, а также долгим сроком службы является регулярное ежегодное проведение осмотров/технического обслуживания аппарата специалистом. Мы рекомендуем заключить договор на техническое обслуживание.



#### **Опасно!**

#### **Опасность для жизни из-за ненадлежащего технического обслуживания!**

Невыполненное или выполненное ненадлежащим образом техобслуживание может отрицательно сказаться на эксплуатационной безопасности аппарата и привести к травмам людей и материальному ущербу.

- ▶ Инспекция и техническое обслуживание должны выполнять только специализированное сервисное предприятие.

#### **Приобретение запасных частей**

Если при техобслуживании или ремонте Вам требуются запасные части, тогда используйте исключительно оригинальные запасные части фирмы Vaillant.

Оригинальные компоненты аппарата также были сертифицированы в рамках проверки соответствия стандартам CE. Если при выполнении техобслуживания или ремонта Вы не используете сертифицированные оригинальные запасные части фирмы Vaillant, тогда теряет своё действие соответствие прибора стандартам CE. Поэтому мы настоятельно рекомендуем монтаж оригинальных запасных частей фирмы Vaillant.

Ознакомьтесь с имеющимися оригинальными запасными деталями Vaillant вы можете

- у своего оптового дилера (каталог запасных деталей в печатной форме или на компакт-диске);
- в разделе „сервисные центры“ на сайте <http://www.vaillant.ru>.

#### 8.2 Указания по технике безопасности при техническом обслуживании

Перед работами по осмотру всегда выполняйте следующие операции:



#### **Опасно!**

#### **Опасность для жизни в связи с поражением электрическим током!**

На соединительных панелях аппарата имеется электрическое напряжение даже при выключенном главном выключателе.

- ▶ Перед началом работ на отопительном аппарате выключите подачу электропитания и примите меры от повторного включения!

- ▶ Выключите главный выключатель.
- ▶ Закройте запорный газовый кран.
- ▶ Закройте подающую и обратную линии теплоносителя.



Если необходимо проведение работ по осмотру и техническому обслуживанию при включенном главном выключателе, то на это указывается при описании работы по техническому обслуживанию.

#### 8.3 Индикация часов работы

Тут показано количество часов эксплуатации горелки:

- Пункт диагностики „d.81“ для режима приготовления горячей воды
- Пункт диагностики „d.82“ для режима отопления

#### 8.4 Режим „Трубочист“

Для измерения выбросов из дымохода и для дальнейших измерений может понадобиться более продолжительное время эксплуатации газового нагревательного котла при максимальной нагрузке. Для этого предусмотрен режим „Трубочист“.

- ▶ Одновременно нажмите кнопки „-“ и „+“.

Теперь газовый нагревательный котел работает 15 минут с максимальной нагрузкой.

За счёт одновременного нажатия „+“ и „-“ можно прекратить выполнение функции до завершения данного времени. После достижения температуры подающей линии 85 °С функция прерывается автоматически (защита от превышения температуры).



### 8.5 Обзор работ по техническому обслуживанию

Проведите следующие операции при техническом обслуживании аппарата:

№	Рабочие шаги	Провести:	
		Основные шаги	При необходимости
1	Закрывать подачу газа, отсоединить аппарат от электросети	X	
2	Демонтировать горелку	X	
3	Очистить камеру горелки		X
4	Проверка горелки на загрязнения и повреждения	X	
5	Вмонтировать горелку; поменять уплотнения; снова вложить стопорное кольцо, удерживающее уплотнения	X	
6	Проверить давление установки и, при необходимости, откорректировать	X	
7	Проверить общее состояние аппарата, Удалить общие загрязнения с аппарата	X	
8	Проверить сифон для отвода конденсата в аппарате, заполнить по необходимости	X	
9	Открыть подачу газа и включить аппарат	X	
10	Выполнить пробную эксплуатацию аппарата и отопительной установки, включая подогрев воды, при необходимости выпустить воздух	X	
11	Проверить работу розжига и горелки	X	
12	Проверить аппарат на герметичность со стороны газа и воды	X	
13	Проверить дымоход и подвод воздуха	X	
14	Проверить предохранительные устройства	X	
15	Проверить регулирующие устройства (внешний регулятор), при необходимости настроить заново	X	
16	При необходимости: выполнить техобслуживание водонагревателя		каждые 5 лет, вне зависимости от аппарата
17	Протоколирование проведенного технического обслуживания и результатов измерения параметров продуктов сгорания	X	

Табл. 8.1 Контрольный перечень по техническому обслуживанию

### 8.6 Техобслуживание горелки

#### 8.6.1 Демонтировать горелку



#### Предупреждение!

#### Опасность получения ожога от горячих деталей!

Горелка, все водопроводные конструктивные узлы и вода системы отопления могут быть горячими и могут стать причиной ожогов и ошпаривания.

- Выполняйте работы на этих узлах только после их охлаждения.

При демонтаже соблюдайте следующий порядок действий:

- Закройте подачу газа к аппарату.
- Снимите крышку распределительной коробки.
- Удалите верхнюю часть облицовки аппарата.  
Для модификаций мощностью 47 кВт и 65 кВт необходимо дополнительно демонтировать щиток под облицовкой.
- Отвинтите предохранительный щиток запального электрода и снимите запальный и заземляющий провода.
- Снимите запальный провод с ионизационного электрода.
- Вытащите кабель двигателя вентилятора и газовой арматуры.
- Удалите газовую трубу с нижней стороны газовой арматуры и шланг давления с передней стороны.

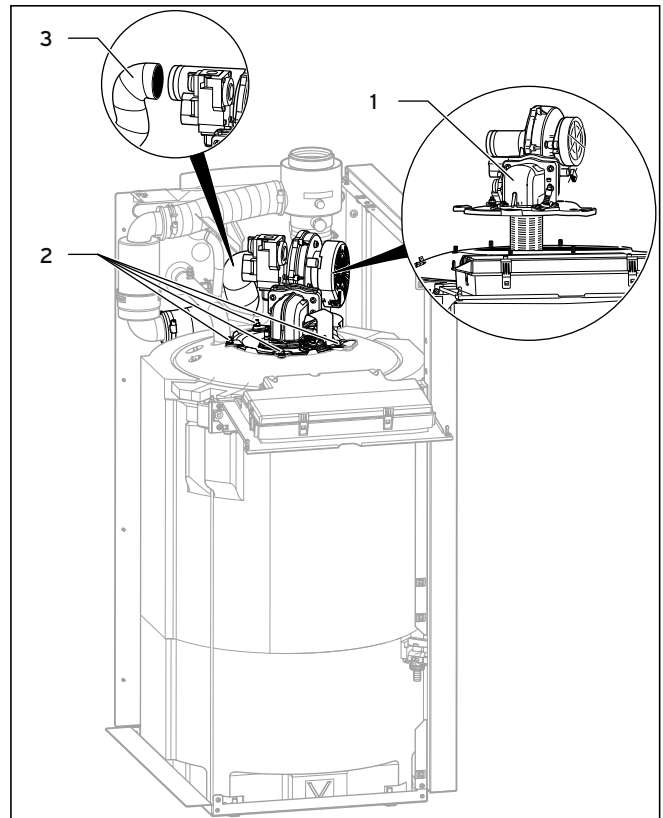


Рис. 8.1 Демонтаж горелки

- Вытащите воздуховсасывающий шланг (3) из патрубка вентилятора.
- Ослабьте гайки (2).
- Вытащите горелку (1) из теплообменника.
- После демонтажа проверьте горелку и топочную камеру на наличие повреждений и загрязнений, а также при необходимости выполните очистку деталей согласно следующим разделам.

#### 8.6.2 Очистка топочной камеры

- Защитите откинутую вниз распределительную коробку от водяных брызг.
- Очистите топочную камеру обычной уксусной эссенцией. Затем промойте водой.

#### 8.6.3 Проверка горелки

Горелка не требует обслуживания и очистки.

- Проверьте поверхности горелки на повреждения, при необходимости замените ее.

### 8.6.4 Монтаж горелки



При выполнении техобслуживания и сервисных работ в любом случае необходимо заменять уплотнение под фланцем горелки.

После выполнения техобслуживания стопорное кольцо, поддерживающее уплотнение фланца снаружи следует вставить на место.

- Наденьте запальный и заземляющий провода на запальный и ионизационный электрод.
- Установите новое уплотнение в отверстие с нижней стороны газовой арматуры.
- Снова привинтите газовую трубу к нижней части газовой арматуры.
- Снова установите шланг измерения давления в верхней части газовой арматуры.
- Насадите воздуховсасывающий шланг (1) на патрубок вентилятора и закрепите его хомутом.
- Вставьте кабель двигателя вентилятора и газовой арматуры снова.
- Откройте подачу газа к аппарату.

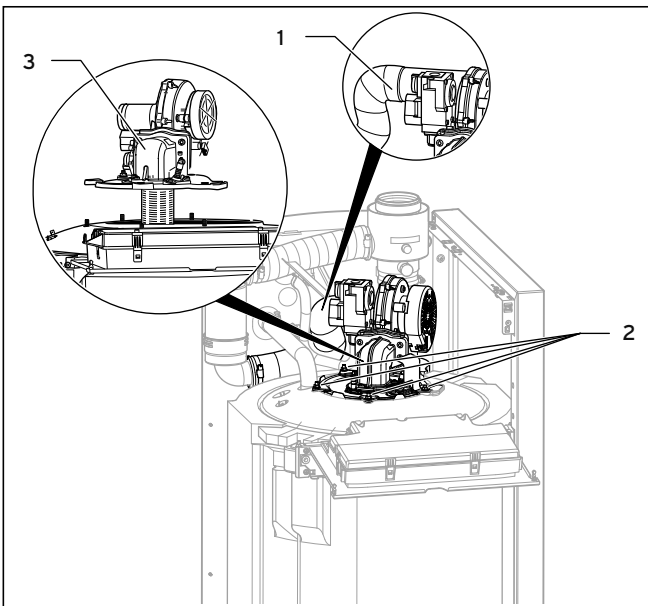


Рис. 8.2 Установка горелки

- Установите горелку (3) на корпус котла.
- Плотно привинтите крест накрест гайки (2), с усилием 9 Нм.



### Опасно!

#### Опасность для жизни из-за утечки газа!

Неадекватным образом выполненное подключение газа или дефект может отрицательно сказаться на эксплуатационной безопасности аппарата и привести к травмам людей и материальному ущербу.

- Проверьте аппарат на герметичность после каждой инспекции, технического обслуживания или ремонта!

### 8.7 Очистка сифона

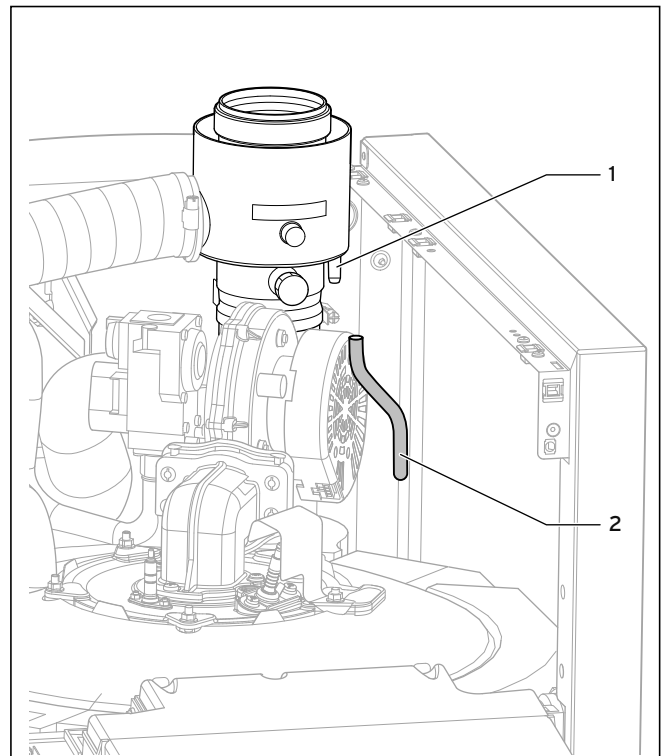


Рис. 8.3 Очистка сифона

- Снимите верхнюю часть облицовки аппарата.
- Снимите промывочный трубопровод (2) с патрубка отработанных газов (1).
- Подсоедините к промывочному трубопроводу шланг и промойте сифон.

### 8.8 Заполнение и удаление воздуха из отопителя

#### 8.8.1 Заполнение отопителя и отопительной установки

Для бесперебойной работы отопительной системы требуется давление установки в диапазоне от 1,0 до 2,0 бар.

- Долейте воду, если давление установки опускается ниже данного значения (→ главу 6.4.1).

Если система отопления распространяется на несколько этажей, то может потребоваться более высокое давление наполнения.



При использовании присадок соблюдайте указания гл. 6.4.

- Проинформируйте пользователя о мерах защиты от замерзания.

#### 8.8.2 Опорожнение отопителя

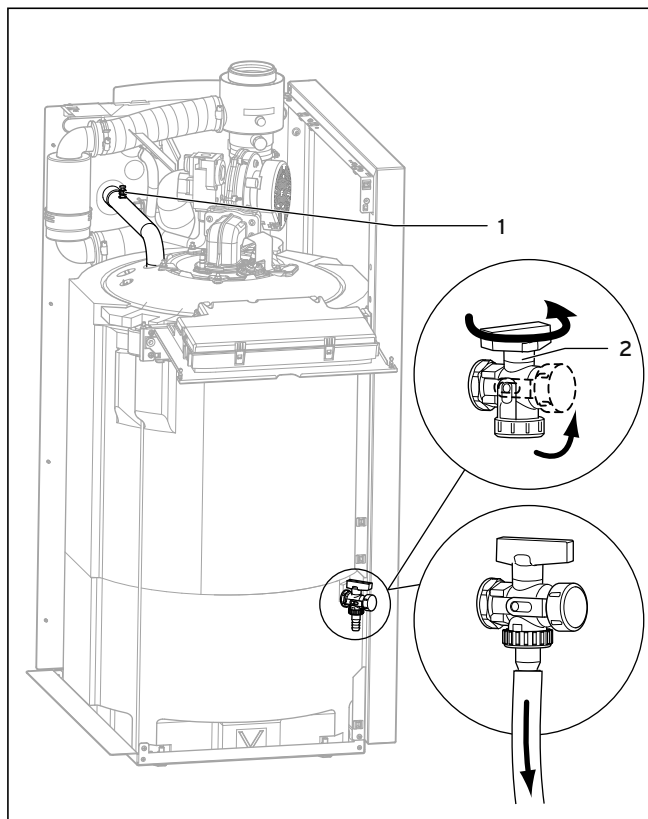


Рис. 8.4 Опорожнение аппарата со стороны отопления

- Закройте сервисные краны.
- Снимите нижнюю часть обшивки аппарата.
- Подсоедините шланг к крану заполнения и опорожнения (2).
- Откройте кран заполнения/опорожнения котла.
- Откройте воздуховыпускной клапан (1) на отопительном аппарате, чтобы полностью опорожнить аппарат.

#### 8.8.3 Опорожнение отопительной системы

- Закрепите шланг в точке слива системы.
- Опустите свободный конец шланга в подходящую точку стока.
- Убедитесь в том, что сервисные краны открыты.
- Откройте сливной кран.
- Откройте воздуховыпускные клапаны на радиаторах. Начните с расположенного выше всех радиатора и продолжайте в направлении сверху вниз.
- После того, как вода вытекла, закройте воздуховыпускные клапаны на радиаторах и сливной кран.

## 8.9 Пробная эксплуатация



### **Опасно!**

#### **Опасность отравления выходящими отработанными газами!**

Неисправные воздухоподводы/дымоходы могут привести к физическим травмам, материальному ущербу и неполадкам.

- Используйте аппарат в целях проверки, для ввода в эксплуатацию, а также для непрерывной эксплуатации только с полностью смонтированной и подключенной системой воздухопровода/дымохода.

После окончания работ по техобслуживанию выполните следующие проверки:

- Проверить безупречность работы всех управляющих, регулирующих и контрольных устройств.
- Проверить аппарат и дымоход на герметичность.
- Убедитесь в стабильности и регулярности розжига и образовании пламени на горелке.

#### **Контроль работы отопления**

- Проверьте работу отопления, установив регулятор на максимальную желаемую температуру. Должен запуститься насос отопительного контура.

#### **Контроль функции подогрева воды**

- Проверьте функцию подогрева воды, создав запрос на подачу тепла подключенным резервуаром горячей воды.

#### **Протоколирование работ по техобслуживанию**

- Каждый раз протоколируйте выполнение работ по техобслуживанию.

## 9 Выявление и устранение сбоев

### 9.1 Считывание сообщений о статусе

- ▶ Нажмите кнопку „i“, чтобы считать текущий статус режима эксплуатации.
- ▶ Нажмите кнопку „i“ снова, чтобы выйти из состояния индикации.

В следующей таблице приведены все параметры.

Дисплей	Сообщения о статусе
	<b>Режим отопления</b>
S.00	Нет потребности в тепле
S.02	Предварительный запуск водяного насоса
S.03	Процесс розжига
S.04	Режим горелки
S.06	Выбег вентилятора
S.07	Выбег водяного насоса
S.08	Время блокировки горелки после режима отопления
	<b>Нагрев резервуара горячей воды</b>
S.20	Предварительный запуск водяного насоса
S.23	Процесс розжига
S.24	Режим горелки
S.26	Выбег вентилятора после нагрева резервуара горячей воды
S.27	Выбег водяного насоса
S.28	Блокировка горелки после нагрева водонагревателя (подавление тактования котла)
	<b>Особые случаи сообщения статуса</b>
S.30	Комнатный термостат 230 В/24 В блокирует режим отопления
S.31	Активен летний режим или регулятор (шина eBUS) или встроенный таймер блокирует режим отопления
S.32	Временная блокировка из-за большого отклонения числа оборотов вентилятора (слишком большое отклонение числа оборотов от расчетного)
S.34	Активирован режим защиты от мороза
S.36	Расчетное значение регулятора непрерывного управления < 20 °С, т.е. внешний регулирующий аппарат блокирует режим отопления
S.39	Сработал накладной термостат
S.40	Индикация аварийного режима работы, аппарат работает в ограниченном режиме для обеспечения "комфортного режима" Vaillant. По очереди с сообщением о статусе отображается код ошибки
S.41	Слишком высокое давление воды в системе
S.42	- Ответный сигнал заслонки отработанных газов блокирует работу горелки (только в сочетании с принадлежностью) - неисправный насос конденсата -> запрос будет заблокирован
S.49	Сработало реле давления сифона, время ожидания
S.59	Минимальный объем циркулирующей воды не достигнут (температура блока слишком высокая)
S.60	Время ожидания после сбоя пламени

Табл. 9.1 Сообщения о статусе

## 9.2 Режим диагностики

Для считывания эксплуатационного состояния и диагностики сбоев в режиме диагностики можно считать разные параметры.

- Одновременно нажать кнопки „i” и „+”, чтобы вызвать режим диагностики.
- Кнопкой „+” и „-” выполните перелистывание до требуемого номера.
- Нажмите кнопку „i”, чтобы отобразить определенный показатель.

Дисплей	Значение	Диапазон настройки и заводские настройки изменяемых параметров
d.0	Нагрузка отопления, устанавливаемые значения в кВт	автоматическая частичная нагрузка на отопление
d.1	Время выбега водяного насоса в режиме отопления	Диапазон настройки: 2,3 ... 60 мин.; заводская настройка: 5 мин
d.2	Максимальное время блокировки горелки при 20 °С	Диапазон настройки: 2 ... 60 мин; заводская настройка: 20 мин
d.4	Результат измерения температуры водонагревателя [°С]	
d.5	Заданное значение температуры подающей/обратной линии [°С]	текущее заданное значение, определено на основании потенциометра, регулятора, вида регулирования....
d.7	Заданная температура водонагревателя	(15 °С слева, потом 40 °С до d.20 (макс. 70 °С))
d.8	Комнатный термостат к зажиму 3-4	Значения : 0 = открыт, нет режима отопления; 1 = закрыт, режим отопления
d.9	Расчетная температура подающей линии [°С] от внешнего регулятора непрерывного управления на клемме 7-8-9/eBus	минимум от внешн. расчетного значения по шине eBus и расчетного значения клеммы 7
d.10	Внутренний водяной насос	1 = вкл., 0 = выкл.
d.11	Внешний водяной насос	1 - 100 = вкл, 0 = выкл
d.12	Насос нагрева водонагревателя	1 - 100 = вкл, 0 = выкл
d.13	Циркуляционный насос:	1 - 100 = вкл, 0 = выкл
d.14	Настройка внутреннего установленного насоса с управляемой частотой вращения	Диапазон настройки: - = авто, 30 ... 100 % настройка постоянного значения; заводская настройка: 0
d.15	текущая мощность насоса с управляемой частотой вращения насоса в %	
d.17	Вид регулирования	0 = регулирование подающей линии, 1 = регулирование обратной линии; заводская настройка: 0
d.18	Режим работы насоса (выбег)	1 = выбег (комфорт); 3 = продолжение работы (eco); Заводская настройка: 1
d.20	Максимальное настраиваемое заданное значение потенциометра накопителя	Диапазон настройки: 50 °С – 70 °С; заводская настройка: 65 °С
d.22	внешний нагрев водонагревателя, клемма C1-C2	1 = вкл., 0 = выкл.
d.23	Функция летнего/зимнего режима: 1 = зима, 0 = лето	
d.25	Нагрев водонагревателя/теплый пуск регулятором теплового пуска/разблокировка таймера: 1 = да, 0 = нет	по умолчанию: разблокировано
d.26	внутренне реле принадлежностей на X6 (розовый штекер)	1 = циркуляционный насос (заводские настройки) 2 = внешний насос 3 = насос нагнетания резервуара горячей воды 4 = клапан отходящих газов/вытяжной колпак; внимание противоположно d27/28 5 = внешний газовый клапан 6 = внешнее сообщение о сбое
d.27	Переключение реле принадлежностей 1 для принадлежностей VR40	1 = циркуляционный насос (по умолчанию) 2 = внешний насос 3 = насос нагнетания резервуара горячей воды 4 = заслонка отработанных газов/вытяжной колпак 5 = внешний газовый клапан 6 = внешнее сообщение о сбое
d.28	Переключение реле принадлежностей 2 для принадлежностей VR40	1 = циркуляционный насос 2 = внешний насос (по умолчанию) 3 = насос нагнетания резервуара горячей воды 4 = заслонка отработанных газов/вытяжной колпак 5 = внешний газовый клапан 6 = внешнее сообщение о сбое
d.30	Сигнал управления для газовых клапанов	0 = выкл., 1 = вкл.
d.33	Заданное значение числа оборотов вентилятора [10-1/мин]	

Табл. 9.2 Значения диагностики (продолжение на следующей странице)

## 9 Выявление и устранение сбоев

Дисплей	Значение	Диапазон настройки и заводские настройки изменяемых параметров, если принадлежности датчика обработки подключены
d.34	Фактическое значение числа оборотов вентилятора в об/мин/10	
d.40	Температуры подающей линии [°C]	
d.41	Температура обратной линии [°C]	
d.44	Ток ионизации - действительное значение	> 700 = нет пламени, < 450 пламя Чем меньше значение, тем выше уровень распознавания пламени
d.47	Внешняя температура [°C]	
d.50	Смещение для минимального числа оборотов в об/мин/10	Диапазон настройки: -40 ... +40 заводская настройка: производится после итогового контроля аппарата
d.51	Смещение для максимального числа оборотов в об/мин/10	Диапазон настройки: -40 ... +40 заводская настройка: производится после итогового контроля аппарата
d.54	Гистерезис включения	0 К – -10 К; заводская настройка: -2
d.55	гистерезис выключения	0 К – 10 К; заводская настройка: 6
d.60	Число выключений ограничителем температуры	
d.61	Число неисправностей топочного автомата = Число безуспешных розжигов в последней попытке	
d.63	Число выключений мониторинга давления воздуха	
d.64	среднее время розжига в секундах	
d.65	максимальное время розжига в секундах	
d.67	оставшееся время блокировки горелки [мин]	
d.68	Число безуспешных розжигов в 1-й попытке	
d.69	Число безуспешных розжигов во 2-й попытке	
d.71	максимально заданное значение температуры подающей линии отопления, настраиваемое	Диапазон настройки: 40 °C ... 85 °C; заводская настройка: 75 °C
d.72	Время выбега насоса после нагрева резервуара горячей воды при управлении блоком электроники резервуара горячей воды	Диапазон настройки: 0, 10, 20 ... 600 с Заводская настройка: 300 с
d.73	Смещение нагрева водонагревателя, повышение температуры между заданной температурой водонагревателя и температурой подающей линии при нагреве водонагревателя	0 ... 25 К; заводская настройка: 25 К
d.75	Максимальное время нагрева резервуара горячей воды без собственного управления	Диапазон настройки: 20, 21, ... 90 мин.; заводская настройка: 45 мин
d.76	Тип отопительного котла	15 = ecoVIT
d.77	Частичная нагрузка резервуара горячей воды (ограничение мощности нагрева резервуара горячей воды) в кВт	автоматическая частичная нагрузка на водонагреватель
d.78	Ограничение температуры нагрева водонагревателя (заданная температура подающей линии в режиме нагрева водонагревателя) в °C	Диапазон настройки: 55 °C - 85 °C; заводская настройка: 80 °C
d.80	Часы в режиме отопления	Указание: При однократном нажатии кнопки "i" отображаются первые 3 цифры, после второго нажатия - другие 3 цифры 6-значного числа (число стартов горелки x 100).
d.81	Часы работы в режиме горячей воды	
d.82	Число циклов переключения в режиме отопления	
d.83	Число циклов переключения в режиме горячей воды	Диапазон настройки: 0 – 3000 ч и "i" заводская настройка: "i" (300 соответствует 3000 ч)
d.84	Индикация техобслуживания: Часы до следующего техобслуживания	
d.87	Настройка вида газа	Диапазон настройки: 0 = природный газ, 1 = пропан 50 мбар, 2 = пропан 30/37 мбар, заводская настройка: 0
d.90	Цифровой регулятор распознан = 1, не распознан = 0 (адрес eBus <=10)	
d.91	Статус DCF при подключенном наружном датчике с приемником DCF77 0: Прием отсутствует; 1: Прием; 2: синхронизировано; 3: действительно	
d.93	Настройка варианта аппарата DSN	VKK 226 = 1 VKK 286 = 2 VKK 366 = 3 VKK 476 = 4 VKK 656 = 5
d.95	Индикация версии программного обеспечения	1 = версия электроники, 2 = версия частей индикации и управления
d.96	Заводская настройка (сброс настраиваемых параметров на заводские настройки)	Диапазон настройки: 0 = выкл., 1 = вкл. (сброс), заводская настройка: 0
d.97	Активация уровня специалиста	Сервисный код: 17
d.98	Номер телефона при отображении текстового сообщения	возможность ввода телефонного номера, который будет отображаться при сообщении о неисправности
d.99	Язык при отображении текстового сообщения	

Табл. 9.2 Значения диагностики (продолжение)



### 9.3 Сообщения об ошибках

Неисправность отображается на дисплее буквой „F” соответствующей цифрой. Дополнительно отображается символ „перечеркнутое пламя”.

Ошибка № "F.."	Описание	Возможная причина
0	Прерывание - датчик температуры подачи	
10	Короткое замыкание - датчик температуры подачи	
13	Короткое замыкание - датчик температуры водонагревателя	
20	Сработал тепловой предохранитель	
22	Низкое давление воды, недостаток воды	Давление воды ниже 0,3 бар
27	"Посторонний свет"	Пламя определяется при закрытом газовом вентиле, ошибка электроники
28	Пламя отсутствует при старте	Отсутствует подача газа, неисправен розжиг или распознавание пламени, неисправная газовая арматура
29	Потеря пламени в ходе эксплуатации	Ошибка в подаче газа, неисправная газовая арматура, некорректный монтаж воздуховодов/дымоходов (рециркуляция выхлопов)
32	Слишком большое отклонение количества оборотов, количество оборотов вентилятора за пределами допуска	ошибка кабельного жгута, ошибка вентилятора
37	в аварийном режиме, увеличение минимального количества оборотов	временная проблема в воздухопроводе
42	Короткое замыкание кодирующего сопротивления	короткое замыкание кодирующего сопротивления или ошибка в жгутах проводов
43	Кодирующее сопротивление прервано	Кодирующее сопротивление прервано или неисправен кабельный жгут
49	короткое замыкание напряжения шины eBus	например, VRC 630/620 присоединено с несоблюдением полярности или неправильно подключен Netdialog
50	Ошибка датчика давления отработанных газов	Канал выхода отработанных газов засорен
61	Неисправно управление газовыми клапанами -	неисправна электроника
62	Неисправно выключение газовых клапанов	неисправна электроника или пламя не определяется 4 с после блокирования газа
63	Ошибка ЭСППЗУ	неисправна электроника
64	Ошибка АЦП	неисправна электроника или короткое замыкание одного из датчиков безопасности
65	Температура электроники (ASIC) слишком высокая	неисправна электроника
67	Ошибка электроники	Дефект печатной платы
70	Ошибка DSN	электроника распознавания и дисплей не совпадают
73	Ошибка датчика давления воды	Датчик давления не подключен или короткое замыкание
74	Ошибка датчика давления воды	датчик давления неисправен или обрыв кабеля
82	Программа аварийной работы	Неисправность анода с питанием от внешнего источника (actoSTOR)

Табл. 9.3 Сообщения об ошибках

### 9.4 Разблокировка по отключению за счёт теплового предохранителя

Если показывается код ошибки „F.20“, это означает, что тепловой предохранитель (STB) автоматически отключил газовый котел из-за слишком высокой температуры.

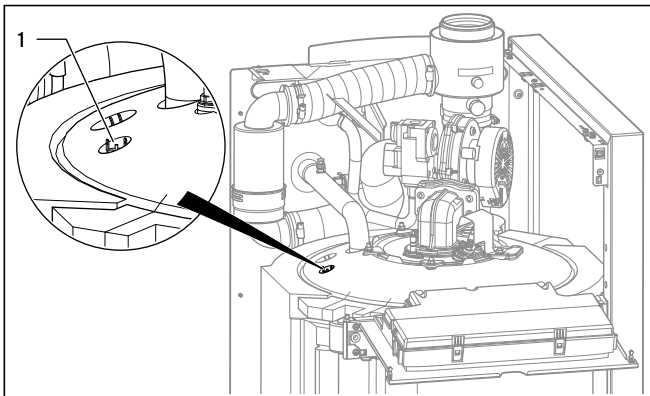


Рис. 9.1 Разблокировка теплового предохранителя

Для разблокировки теплового предохранителя соблюдайте следующий порядок действий:

- Снимите лицевую обшивку.
- Нажмите на выключатель (1), чтобы разблокировать тепловой предохранитель.
- После срабатывания теплового предохранителя всегда выполняйте поиск неисправностей и устраняйте их.

### 9.5 Неисправность газового отопительного котла

#### Нет индикации на дисплее

Если котел не включается, а на дисплее на панели управления не появляется никакая индикация, проверьте сначала следующие пункты:

- Прилегают ли бирюзовые штекеры 230 В/50 Гц?
- Включен ли главный выключатель?



#### Опасно!

**Опасность для жизни в связи с поражением током на токоведущих зажимах!**

Предохранитель 4 АТ имеет 230 В.

- Перед началом работ на отопительном аппарате выключите подачу электропитания и примите меры от повторного включения!

- Проверьте предохранитель 4 АТ на печатной плате и, при необходимости, замените его

#### Газовый отопительный котел не реагирует на регулятор calorMATIC 430, 630 и autoMATIC 620

- Проверьте соединение между подключениями по шине „Bus“ в регуляторе и газовом котле.
- Выключить регулятор VRC 630 или VRS 620 и снова включить, чтобы регулятор заново определил компоненты, подключенные по шине eBus.

#### Газовый отопительный котел не реагирует на регулирование 2 точек

- Измерьте в системе ProE, существует ли рабочий контакт между клеммами 3 и 4 от внешнего регулятора.



Если между клеммами 3 и 4 установить перемычку и включить ecoVIT, необходимо постоянно контролировать внешний регулятор.

#### Газовый отопительный котел не реагирует на запрос горячей воды

- Проверьте настройки регулятора.
- Проверьте нагнетающий насос.
- Проверьте настройки заданных параметров резервуара горячей воды в системе DIA.

## 10 Клиентская служба и гарантия

### 10.1 Гарантийное и сервисное обслуживание

Актуальную информацию по организациям, осуществляющим гарантийное и сервисное обслуживание продукции Vaillant, Вы можете получить по телефону „горячей линии“ и по телефону представительства фирмы Vaillant, указанным на обратной стороне обложки инструкции. Смотрите также информацию на Интернет-сайте.

### 10.2 Гарантия завода-изготовителя. Россия

Действующие условия гарантии завода-изготовителя Вы найдёте в приложенном к Вашему аппарату паспорте изделия.

## 11 Переработка и утилизация

Для изделий фирмы Vaillant последующая утилизация упаковки и оборудования уже учитывается при разработке продукции. Заводские стандарты Vaillant устанавливают строжайшие требования.

При выборе материалов учитывается возможность многократного использования материалов, возможность демонтажа и отделимость материалов и узлов, а также опасность для здоровья и окружающей среды при утилизации неизбежно имеющихся материалов, не подлежащих многократному использованию.

### 11.1 Аппарат

Газовый отопительный котел ecoVIT exclusiv от Vaillant на 92% состоит из металлических материалов, которые можно переплавлять на сталелитейных и металлургических заводах и благодаря этому использовать практически бесконечно. Используемый для изоляции резервуара горячей воды и других узлов EPS (Styropor)® EPP может утилизироваться и не содержит ФХУ.

Используемые пластмассы маркированы, благодаря чему подготовлена сортировка и разделение материалов по сортам при утилизации.

### 11.2 Упаковка

Фирма Vaillant свела транспортную упаковку до минимально необходимой. При выборе упаковочных материалов постоянное внимание уделяется возможности повторного использования. Высококачественный картонаж уже долгое время является пользующимся большим спросом вторичным сырьем для целлюлозно-бумажной промышленности.

Используемый EPS и EPP (Styropor)® требуется для защиты оборудования во время транспортировки. EPS можно повторно перерабатывать; он не содержит ФХУ.

Пленка и обвязочная лента также выполнены из утилизируемой пластмассы.

## 12 Технические данные

	Условие	Единица измерения	VKK 226/4	VKK 286/4	VKK 366/4	VKK 476/4	VKK 656/4
Диапазон номинальной теплопроизводительности природного газа	80/60	кВт	6,3 - 21,3	7,7 - 26,2	11,0 - 34,0	12,8 - 43,6	17,8 - 60,1
	60/40	кВт	6,6 - 22,4	8,1 - 27,5	10,5 - 35,7	13,5 - 46,0	18,7 - 63,2
	50/30	кВт	6,8 - 22,9	8,2 - 28,1	10,7 - 36,4	13,7 - 46,8	19,0 - 64,5
	40/30	кВт	7,0 - 23,5	8,5 - 28,9	11,0 - 37,5	14,1 - 48,2	19,6 - 66,3
Макс. номинальная тепловая нагрузка	G20	кВт	22,0	27,0	35,0	45,0	62,0
Мин. номинальная тепловая нагрузка	G20	кВт	6,5	7,9	10,3	13,2	18,3
Диапазон номинальной теплопроизводительности жидкого газа	80/60	кВт	9,6 - 21,3	13,1 - 26,2	15,2 - 34,0	19,6 - 43,6	21,1 - 60,1
	60/40	кВт	10,1 - 22,4	13,8 - 27,5	16,0 - 35,7	10,6 - 46,0	22,1 - 63,2
	50/30	кВт	10,3 - 22,9	14,0 - 28,1	16,3 - 36,4	21,0 - 46,8	22,6 - 64,5
	40/30	кВт	10,6 - 23,5	14,4 - 28,9	16,8 - 37,5	21,6 - 48,2	23,2 - 66,3
Макс. номинальная тепловая нагрузка	G31	кВт	22,0	27,0	35,0	45,0	62,0
Мин. номинальная тепловая нагрузка	G31	кВт	9,9	13,5	15,7	20,2	21,7
Категория			II <sub>2H3P</sub>				
Давление на соединении	G20	мбар	13/20				
	G31	мбар	50				
Значение подключения (15 °C, 1013 мбар)	G20	м <sup>3</sup> /ч	2,3	2,9	3,7	4,8	6,6
	G31	м <sup>3</sup> /ч	1,7	2,1	2,7	3,5	4,8
Массовый поток отходящих газов (G20)	Q <sub>мин</sub>	г/с	3,9	4,2	5,3	6,9	9,2
	Q <sub>мах</sub>	г/с	10,0	12,2	15,8	20,3	27,8
Температура продуктов сгорания (при iV/iR = 80/60 °C)	мин	°C	62				
	макс.	°C	70	75	75	75	85
Номинальный CO <sub>2</sub>	Q <sub>мин</sub>	Об.%	8,8	8,9	8,9	8,9	9,0
	Q <sub>мах</sub>	Об.%	9,2				
Класс NO <sub>x</sub>			5				
Выбросы NO <sub>x</sub> (DIN EN 483)		mg/kWh	42	34	51	40	52
Выбросы CO		mg/kWh	11	8	5	7	6

Табл. 12.1 Технические данные (продолжение на следующей странице)

	Условие	Единица измерения	VKK 226/4	VKK 286/4	VKK 366/4	VKK 476/4	VKK 656/4
<b>Отопление</b>							
Номинальный КПД (стационарно)	80/60	%	97,0				
	60/40	%	102,0				
	50/30	%	104,0				
	40/30	%	107,0				
Нормированный КПД (относительно настройки на номинальную тепловую мощность) (DIN 4702, T8)	75/60	%	107,0				
	40/30	%	109,0				
КПД 30 % (DIN EN 483)		%	108				
Оценка звездочки WR			****				
Макс. температура подающей линии		°C	85				
Регулируемая температура подающей линии (Заводская настройка 75 °C)		°C	40 – 85				
Макс. рабочее давление		бар	3				
Объем отопительного котла		л	100	100	89	85	85
Номинальный объем циркулирующей воды	$\Delta t = 20K$	л/ч	860	1160	1505	1935	2650
Потеря давления	$\Delta t = 20K$	мбар	3,5	6,0	10,0	17,0	43,0
Объем конденсата	40/30	л/ч	2,2	3,0	3,5	4,2	7,1
Потребление теплоты, отопление	70 °C	кВтч/д	3,4				
<b>Электрическое оборудование</b>							
Номинальное напряжение		В/Гц	230/50				
макс. потребление электрической мощности		Вт	45	45	45	90	110
потребление электрической мощности в режиме ожидания		Вт	8				
Вид защиты			IP20				
встроенные предохранители			T4D или T4H				
<b>Размеры и вес</b>							
Высота		мм	1257				
Ширина		мм	570				
Глубина		мм	691				
Монтажный вес		кг	100	100	110	120	120
Вес в состоянии готовности к эксплуатации		кг	210	235	255	320	320
Патрубок системы отопления			Rp1				
Патрубок конденсата		Ø мм	21				
Газовый штуцер			R3/4				
Штуцеры отработанного газа/воздуха		мм	80/125				
<b>Прочее</b>							
допустимые типы установки			C13(x), C33 (x), C43 (x), C53 (x), C83 (x), C93 (x), B23, B23P, B33, B33P				
Регистрационный номер CE (PIN)			CE-0085BU0038				

Табл. 12.1 Технические данные (продолжение)

## Указатель

<b>А</b>		<b>О</b>	
Аварийный случай.....	6	Обозначение типа.....	5
Адаптация к отопительной системе.....	36	Объем поставки.....	12
Артикульные номера.....	4	Опорожнение отопительной системы.....	44
		Оснащение.....	9
<b>В</b>		Очистка сифона.....	43
Внутренняя электропроводка.....	23	Очистка топочной камеры.....	42
Время блокировки.....	39		
Время выбега насоса.....	38	<b>П</b>	
Вторичное использование.....	51	Подключение газа.....	16
		Подключение к электросети.....	21
<b>Г</b>		Подключение отопления.....	17
Гарантия.....	51	Подключение регулятора.....	25
		Подключение резервуара горячей воды.....	18
<b>Д</b>		Подключение сетевого кабеля.....	22
Демонтаж щитка.....	15	Подключение соединительной проводки в распределительной коробке.....	21
Демонтировать горелку.....	42	Подключение электрических принадлежностей.....	23
		Показатели диагностики.....	47, 48
<b>З</b>		правила.....	8
Заводская настройка.....	33	Прерывающийся режим работы.....	39
Заводская табличка.....	5	Принадлежности.....	12
Заводские настройки газовой арматуры.....	35	Пробная эксплуатация.....	45
Запах газа.....	6	Проверка.....	42
Заполнение и опорожнение отопителя.....	44	Проверка горелки.....	34
		Проверка давления соединения.....	34
<b>И</b>		Проверка настроек газовой арматуры.....	33
Измерение выбросов.....	40	Проверка скоростного напора.....	34
Индикация часов работы.....	40	Проверка содержания CO <sub>2</sub> .....	34
Информирование пользователя.....	35	Проверочные программы.....	38
Использование по назначению.....	6	Продолжающий режим работы.....	39
<b>К</b>		<b>Р</b>	
Комфортный режим.....	39	Работы по техническому обслуживанию.....	41
Конструкция и принцип действия.....	9	Размеры.....	14
Контроль функции.....	45	Режим Eco.....	39
		Режим диагностики.....	36, 47
<b>М</b>		Режим Трубочист.....	40
Маркировка CE.....	4	Режимы работы насоса.....	39
Меню функций.....	28	Режимы эксплуатации.....	39
Место установки.....	12		
Минимальные дистанции.....	13	<b>С</b>	
Монтаж.....	12	Сбои.....	46
Монтаж воздухоподвода/дымохода.....	19	Сервисный код.....	36
Монтаж горелки.....	43	Символы.....	3
Монтаж сливного трубопровода конденсационной воды.....	20	Служба технической поддержки.....	51
		Совместно действующая документация.....	3
<b>Н</b>		Соединительные патрубки.....	11
Наполнение отопительной системы.....	44	Сообщения об ошибках.....	49
Наполнение сифона.....	20, 32	Сообщения о статусе.....	46
Наполнение установки.....	31		
Наполнить отопительную систему.....	32	<b>Т</b>	
Настройка кодов диагностики.....	36	Температура подающей линии котла.....	38
Настройка содержания CO <sub>2</sub> .....	34	Тепловой предохранитель.....	50
Нормы.....	8	Технические данные.....	52
		Техобслуживание горелки.....	42

<b>У</b>	
Указания по безопасности и предупреждающие указания .....	5
Условия пуска .....	39
Установка .....	15
Утилизация .....	51
<b>Ф</b>	
Функциональные элементы.....	10
<b>Ч</b>	
Частичная нагрузка отопления .....	39
<b>Щ</b>	
Щиток облицовки .....	16

## Поставщик

### Представительства Vaillant GmbH в России

**123423 Москва** ■ ул. Народного Ополчения, дом 34

Тел.: (495) 788 45 44 ■ Факс: (495) 788 45 65

Сервисная служба: 8 800 333 45 44 (для жителей Москвы и МО)

**197022 Санкт-Петербург** ■ наб. реки Карповки, д. 7

Тел.: (812) 703 00 28 ■ Факс: (812) 703 00 29

**410004 Саратов** ■ ул. Чернышевского, д. 60/62А, офис 702

Тел./факс: (8452) 29 31 96 / 29 47 43

**344064 Ростов-на-Дону** ■ ул. Вавилова, д. 62 в, 5 эт, оф. 508-509

Тел./Факс +7 (863) 218 13 01, 300-78-17, 300-78-19

**620100 Екатеринбург** ■ Восточная, 45

Тел.: (343) 382 08 38

Техническая поддержка (495) 921 45 44 (круглосуточно)

info@vaillant.ru ■ www.vaillant.ru

## Производитель

### Вайлант ГмбХ

Бергхаузер штр. 40 ■ D-42859 Ремшайд ■ Германия ■ Тел. +49 21 91/18-0

Факс +49 21 91/18-28 10 ■ www.vaillant.de ■ info@vaillant.de

### Vaillant GmbH

Berghauser Str. 40 ■ D-42859 Remscheid ■ Telefon 0 21 91/18-0

Telefax 0 21 91/18-28 10 ■ www.vaillant.de ■ info@vaillant.de