

Для специалиста

Руководство по установке и техническому обслуживанию



atmoTEC pro, atmoTEC plus

VU, VUW

RU, KZ



Издатель/изготовитель

Вайлант ГмБХ

Бергхаузер штр. 40 ■ D-42859 Ремшайд
Тел. 021 91 18-0 ■ Факс 021 91 18-28 10
info@vaillant.de ■ www.vaillant.de



Содержание

Содержание					
1	Безопасность	4	4.6	Расстояние к воспламеняющимся деталям	12
1.1	Относящиеся к действию предупредительные указания.....	4	4.7	Использование монтажного шаблона	12
1.2	Использование по назначению	4	4.8	Навешивание изделия.....	12
1.3	Опасность для жизни в результате утечки газа.....	4	4.9	Демонтаж и монтаж передней облицовки	13
1.4	Опасность для жизни из-за засоренных или негерметичных трактов отходящих газов.....	5	4.10	Демонтаж/монтаж боковой части	13
1.5	Опасность для жизни, связанная с облицовкой в виде шкафа.....	5	5	Установка	14
1.6	Опасность для жизни от взрывоопасных или легковоспламеняющихся веществ	5	5.1	Условия установки	15
1.7	Опасность для жизни в результате поражения электрическим током.....	5	5.2	Установка подсоединения газа и подающей/обратной линии системы отопления	16
1.8	Опасность для жизни в результате отсутствия защитных устройств	5	5.3	Установка подключений воды.....	16
1.9	Опасность отравления и ожога в результате утечки горячих отходящих газов	5	5.4	Подсоединение сбросного шланга к предохранительному клапану изделия.....	16
1.10	Опасность отравления из-за недостаточной подачи воздуха для горения	5	5.5	Электромонтаж	16
1.11	Опасность ожога или ошпаривания из-за горячих деталей.....	5	5.6	Подключение дополнительных компонентов	18
1.12	Опасность травмирования при транспортировке из-за большого веса изделия	6	6	Управление	18
1.13	Риск коррозии из-за непригодного воздуха для горения и воздуха в помещении.....	6	6.1	Концепция управления	18
1.14	Риск материального ущерба из-за аэрозоля и жидкостей для поиска утечек.....	6	6.2	Вызов уровня специалиста	18
1.15	Риск материального ущерба вследствие размораживания	6	6.3	Коды состояния (Live монитор)	19
1.16	Риск материального ущерба из-за использования неподходящего инструмента	6	7	Ввод в эксплуатацию	19
1.17	Предписания (директивы, законы, стандарты).....	6	7.1	Включение изделия	19
1.18	Правила упаковки, транспортировки и хранения	6	7.2	Прохождение помощника установки	19
1.19	Срок хранения.....	6	7.3	Программы тестов	19
1.20	Срок службы.....	7	7.4	Подготовка греющей воды	19
1.21	Дата производства.....	7	7.5	Защита от недостаточного давления воды	20
2	Указания по документации	8	7.6	Наполнение системы отопления	20
2.1	Соблюдение совместно действующей документации	8	7.7	Удаление воздуха из системы отопления	20
2.2	Хранение документации.....	8	7.8	Наполнение системы горячего водоснабжения и удаление из нее воздуха.....	21
2.3	Действительность руководства	8	7.9	Проверка и адаптация настройки газового тракта	21
3	Описание изделия	8	7.10	Проверка функции и герметичности	23
3.1	Данные на маркировочной табличке.....	8	8	Адаптация к системе отопления	24
3.2	Конструкция.....	9	8.1	Время блокировки горелки.....	24
4	Монтаж	9	8.2	Настройка межсервисного интервала.....	25
4.1	Извлечение изделия из упаковки	9	8.3	Настройка производительности насоса.....	25
4.2	Проверка комплектности.....	9	8.4	Регулировка перепускного клапана.....	25
4.3	Размеры.....	10	8.5	Настройка догрева посредством гелиосистемы	25
4.4	Размеры.....	11	9	Передача изделия эксплуатирующей стороне	25
4.5	Минимальные расстояния.....	12	10	Осмотр и техобслуживание	26
			10.1	Соблюдение периодичности осмотра и техобслуживания	26
			10.2	Приобретение запасных частей	26
			10.3	Меню функций.....	26
			10.4	Самотест. электрон	26
			10.5	Подготовка к работам по очистке	26
			10.6	Завершение работ по очистке	27
			10.7	Проверка датчиков отходящих газов	27

10.8	Опорожнение изделия.....	28
10.9	Проверка давления в расширительном баке	28
10.10	Завершение работ по осмотру и техническому обслуживанию	28
11	Устранение неполадок.....	28
11.1	Устранение ошибок	28
11.2	Вызов/очистка памяти ошибок.....	28
11.3	Сброс параметров на заводские настройки	28
11.4	Подготовка к ремонту	28
12	Вывод из эксплуатации.....	30
12.1	Временный вывод изделия из эксплуатации	30
12.2	Вывод изделия из эксплуатации.....	30
13	Сервисная служба.....	30
14	Переработка и утилизация	30
	Приложение	31
A	Уровень специалиста – Обзор	31
B	Работы по осмотру и техническому обслуживанию – обзор.....	36
C	Сообщения об ошибках – Обзор.....	37
D	Тестовые программы	40
E	Коды состояния – обзор.....	40
F	Схема электрических соединений	41
G	Технические характеристики.....	42
	Указатель ключевых слов	48



1 Безопасность

1.1 Относящиеся к действию предупредительные указания

Классификация относящихся к действию предупредительных указаний

Относящиеся к действию предупредительные указания классифицированы по степени возможной опасности с помощью предупредительных знаков и сигнальных слов следующим образом:

Предупредительные знаки и сигнальные слова



Опасность!

Непосредственная опасность для жизни или опасность тяжёлых травм



Опасность!

Опасность для жизни в результате поражения током



Предупреждение!

Опасность незначительных травм



Осторожно!

Риск материального ущерба или вреда окружающей среде

1.2 Использование по назначению

В случае ненадлежащего использования или использования не по назначению возможна опасность для здоровья и жизни пользователя или третьих лиц, а также опасность нанесения ущерба изделию и другим материальным ценностям.

Это изделие предназначено для использования в качестве теплогенератора для замкнутых систем отопления и систем приготовления горячей воды.

Использование по назначению подразумевает:

- соблюдение прилагаемых руководств по эксплуатации, установке и техническому обслуживанию изделия, а также всех прочих компонентов системы
- установку и монтаж согласно допуску изделия и системы к эксплуатации
- соблюдение всех приведённых в руководствах условий выполнения осмотров и техобслуживания.

Использование по назначению включает, кроме того, установку согласно IP-классу.

Иное использование, нежели описанное в данном руководстве, или использование, выходящее за рамки описанного здесь использования, считается использованием не по назначению. Использованием не по назначению считается также любое непосредственное применение в коммерческих и промышленных целях.

Внимание!

Любое неправильное использование запрещено.

1.3 Опасность для жизни в результате утечки газа

При наличии запаха газа в зданиях:

- ▶ Избегайте помещений с запахом газа.
- ▶ По возможности широко откройте двери и окна и создайте сквозняк.
- ▶ Не используйте открытый огонь (например, зажигалку, спички).
- ▶ Не курите.
- ▶ Не используйте электрические выключатели, штепсельные вилки, звонки, телефоны или другие переговорные устройства в здании.
- ▶ Закройте запорное устройство счетчика газа или главное запорное устройство.
- ▶ Если возможно, закройте газовый запорный кран на изделии.
- ▶ Предупредите жильцов дома криком или стуком.
- ▶ Незамедлительно покиньте здание и предотвратите проникновение в него посторонних.
- ▶ Вызовите полицию и пожарную службу, как только будете находиться за пределами здания.
- ▶ Сообщите в дежурную службу предприятия газоснабжения по телефону, который находится за пределами здания.





1.4 Опасность для жизни из-за засоренных или негерметичных трактов отходящих газов

К утечке отходящих газов и отравления ими приводят ошибки во время установки, повреждение, выполнение ненадлежащих действий с изделием, несоответствующее место установки и т. п.

При наличии запаха отходящих газов в зданиях:

- ▶ Откройте все двери и окна, к которым у вас имеется доступ, и образуйте сквозняк.
- ▶ Выключите изделие.
- ▶ Проверьте тракты отходящих газов в изделии и отводах отходящих газов.

1.5 Опасность для жизни, связанная с облицовкой в виде шкафа

Облицовка изделия в виде шкафа, эксплуатирующегося с забором воздуха из помещения, может стать причиной возникновения опасных ситуаций.

- ▶ Обеспечьте достаточное питание изделия воздухом на горение.

1.6 Опасность для жизни от взрывоопасных или легковоспламеняющихся веществ

- ▶ Не используйте и не храните в помещении для установки изделия взрывоопасные или воспламеняющиеся вещества (например, бензин, бумагу, краски).

1.7 Опасность для жизни в результате поражения электрическим током

Если вы будете прикасаться к токоведущим компонентам, существует опасность для жизни в результате поражения электрическим током.

Прежде чем приступить к работе с изделием:

- ▶ Обесточьте изделие, отключив его от электрической сети (электрическое разъединительное устройство с расстоянием между контактами минимум 3 мм, например, предохранитель или силовой выключатель).
- ▶ Предотвратите повторное включение.

- ▶ Подождите минимум 3 мин, пока конденсаторы не разрядятся.
- ▶ Проверьте отсутствие напряжения.

1.8 Опасность для жизни в результате отсутствия защитных устройств

На содержащихся в настоящем документе схемах указаны не все необходимые для надлежащей установки защитные устройства.

- ▶ Установите в систему необходимые защитные устройства.
- ▶ Соблюдайте действующие внутригосударственные и международные законы, стандарты и директивы.

1.9 Опасность отравления и ожога в результате утечки горячих отходящих газов

- ▶ Эксплуатация изделия разрешается только с полностью установленной системой воздухопроводов/дымоходов.
- ▶ Эксплуатация изделия разрешается только с установленной и закрытой передней облицовкой (кроме случаев проведения кратковременных проверок).

1.10 Опасность отравления из-за недостаточной подачи воздуха для горения

Условия: Эксплуатация с забором воздуха из помещения

- ▶ Обеспечьте беспрепятственную и достаточную подачу воздуха к помещению где установлено изделие, в соответствии с важными требованиями к вентиляции.

1.11 Опасность ожога или ошпаривания из-за горячих деталей

- ▶ Начинайте работу с этими компонентами только после того, как они остынут.



1 Безопасность



1.12 Опасность травмирования при транспортировке из-за большого веса изделия

- ▶ Выполните транспортировку изделия с помощью не менее двух человек.

1.13 Риск коррозии из-за непригодного воздуха для горения и воздуха в помещении

Аэрозоли, растворители, хлорсодержащие чистящие средства, краски, клеи, соединения аммиака, пыль и т. п. могут вызвать коррозию изделия и системы дымоходов/воздуховодов.

- ▶ Постоянно следите, чтобы подаваемый воздух на горение не был загрязнен фтором, хлором, серой, пылью и т. п.
- ▶ В месте установки не должны храниться химикаты.
- ▶ Подача воздуха на горение не должна осуществляться через старые жидкотопливные камины.
- ▶ Если вы планируете использовать изделие в парикмахерских, покрасочных или столярных мастерских или мойках, выберите отдельное помещение установки, обеспечивающее техническую чистоту подачи воздуха на горение от химических веществ.

1.14 Риск материального ущерба из-за аэрозоля и жидкостей для поиска утечек

Аэрозоли и жидкости для поиска утечек засоряют фильтр датчика массового расхода на устройстве Вентури и разрушают тем самым датчик массового расхода.

- ▶ При выполнении ремонтных работ не распыляйте аэрозоли и жидкости для поиска утечек на крышку фильтра устройства Вентури.

1.15 Риск материального ущерба вследствие размораживания

- ▶ Не устанавливайте изделие в помещениях, подверженных влиянию мороза.

1.16 Риск материального ущерба из-за использования неподходящего инструмента

- ▶ Для затяжки и ослабления резьбовых соединений используйте подходящий инструмент.

1.17 Предписания (директивы, законы, стандарты)

- ▶ Соблюдайте национальные предписания, стандарты, директивы и законы.

1.18 Правила упаковки, транспортировки и хранения

Изделия поставляются в упаковке предприятия-изготовителя.

Изделия транспортируются автомобильным, водным и железнодорожным транспортом в соответствии с правилами перевозки грузов, действующими на конкретном виде транспорта. При транспортировке необходимо предусмотреть надежное закрепление изделий от горизонтальных и вертикальных перемещений.

Неустановленные изделия хранятся в упаковке предприятия-изготовителя. Хранить изделия необходимо в закрытых помещениях с естественной циркуляцией воздуха в стандартных условиях (неагрессивная и безпылевая среда, перепад температуры от -10°C до $+37^{\circ}\text{C}$, влажность воздуха до 80 %, без ударов и вибраций).

1.19 Срок хранения

- Срок хранения: 2 года





1.20 Срок службы

При условии соблюдения предписаний относительно транспортировки, хранения, монтажа и эксплуатации, ожидаемый срок службы изделия составляет 10 лет.

1.21 Дата производства

Дата производства (неделя, год) указаны в серийном номере на маркировочной табличке:

- третий и четвертый знак серийного номера указывают год производства (двухзначный).
- пятый и шестой знак серийного номера указывают неделю производства (от 01 до 52).



2 Указания по документации

2 Указания по документации

2.1 Соблюдение совместно действующей документации

- ▶ Обязательно соблюдайте инструкции, содержащиеся во всех руководствах по эксплуатации и монтажу, прилагаемых к компонентам системы.

2.2 Хранение документации




- ▶ Передайте настоящее руководство и всю совместно действующую документацию стороне, эксплуатирующей систему.

2.3 Действительность руководства

Действие настоящего руководства распространяется исключительно на:

Изделие - артикульный номер



VUW 240/5-3 (H-RU)	0010015248
VU 200/5-5 (H-RU)	0010015250
VU 240/5-5 (H-RU)	0010015251
VU 280/5-5 (H-RU)	0010015252
VUW 200/5-5 (H-RU)	0010015259
VUW 240/5-5 (H-RU)	0010015260
VUW 280/5-5 (H-RU)	0010015261

Данные на маркировочной табличке	Значение
нед./гггг (например, 11/2014)	Дата производства: неделя/год
PMW (например, 10 бар (1 МПа))	Допустимое общее избыточное давление в контуре ГВС
Рабочее давление воды (например, 3 бар (0,3 МПа))	Допустимое общее избыточное давление в режиме отопления
ED 92/42	выполнение действующих требований по КПД на 4*
P	Диапазон номинальной тепловой мощности
T _{макс.} (например, 85 °C)	Макс. температура теплоносителя в подающей линии
Q	Диапазон тепловой нагрузки
D	Номинальный объем отбора, горячая вода
	Режим отопления
	Приготовление горячей воды
	Штрих-код с серийным номером, с 7-ой по 16-ую цифру образует артикул

3 Описание изделия

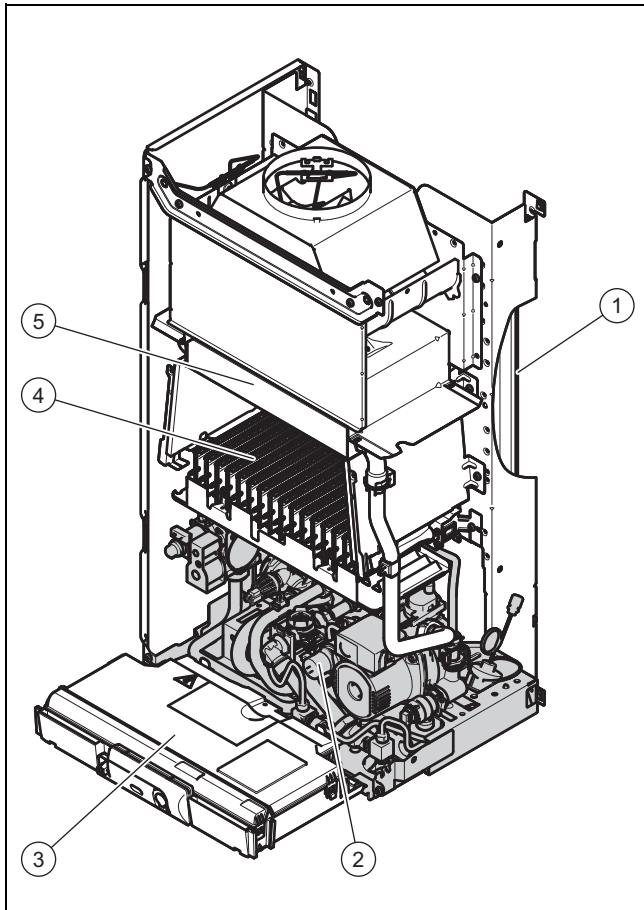
3.1 Данные на маркировочной табличке

Маркировочная табличка устанавливается на заводе на нижней стороне изделия.

Данные на маркировочной табличке	Значение
	Читайте руководство!
	→ Гл. „Переработка и утилизация“
VU, VUW	Обозначение типа
12, 20, 24, 28, 32, 36	Мощность аппарата
/5	Поколение аппаратов
-3 = pro, -5 = plus	Тип аппарата
V	Сетевое напряжение
Вт	Потребляемая мощность
Гц	Частота тока в сети
МПа	Макс. давление в трубопроводе
IP	Тип защиты/класс защиты
Кат. (например, II _{2H3P})	Разрешенная категория газа
Типы (например, C ₁₃)	Разрешенные присоединительные патрубки отходящих газов
2H, G20 - 13 мбар (1,3 кПа)	Заводской тип газа и давление газа на входе

3.2 Конструкция

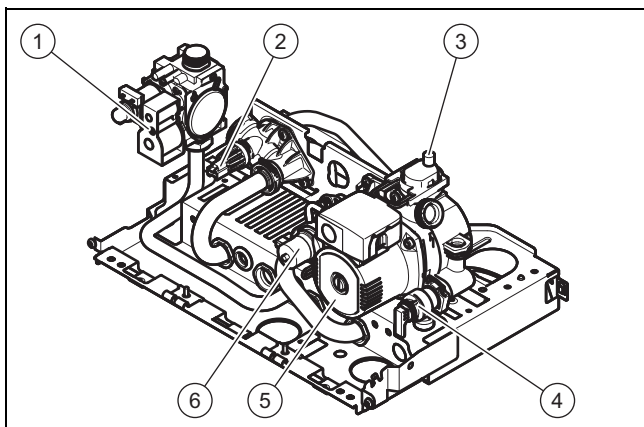
3.2.1 Конструкция



- | | | | |
|---|--|---|-------------------------|
| 1 | Мембранный расширительный бак | 4 | Горелка |
| 2 | Гидравлический блок | 5 | Первичный теплообменник |
| 3 | Блок электроники/распределительная коробка | | |

3.2.2 Конструкция гидравлического блока

Действительность: изделие только с режимом отопления

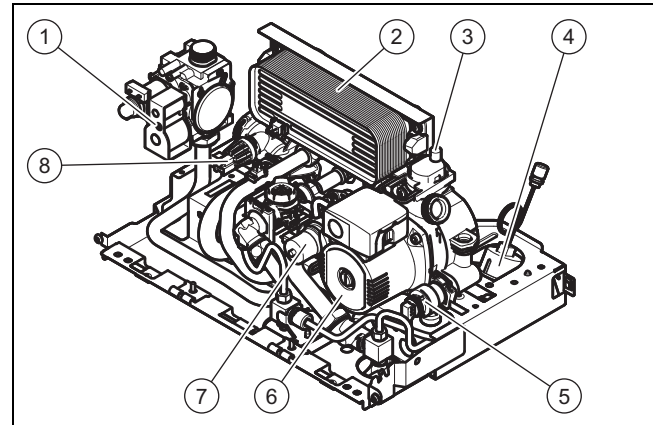


- | | | | |
|---|------------------|---|-----------------------------------|
| 1 | Газовая арматура | 3 | Быстродействующий воздухоотводчик |
| 2 | Датчик давления | | |

- | | | | |
|---|--------------------------|---|--------------------|
| 4 | Предохранительный клапан | 6 | Перепускной клапан |
| 5 | Насос системы отопления | | |

3.2.3 Конструкция гидравлического блока

Действительность: изделие с режимами отопления и ГВС



- | | | | |
|---|-----------------------------------|---|--------------------------|
| 1 | Газовая арматура | 5 | Предохранительный клапан |
| 2 | Вторичный теплообменник | 6 | Насос системы отопления |
| 3 | Быстродействующий воздухоотводчик | 7 | Перепускной клапан |
| 4 | Манометр | 8 | Датчик давления |

4 Монтаж

4.1 Извлечение изделия из упаковки

1. Извлеките изделие из картонной упаковки.
2. Снимите защитную пленку со всех частей изделия.

4.2 Проверка комплектности

- ▶ Проверьте комплект поставки на комплектность.

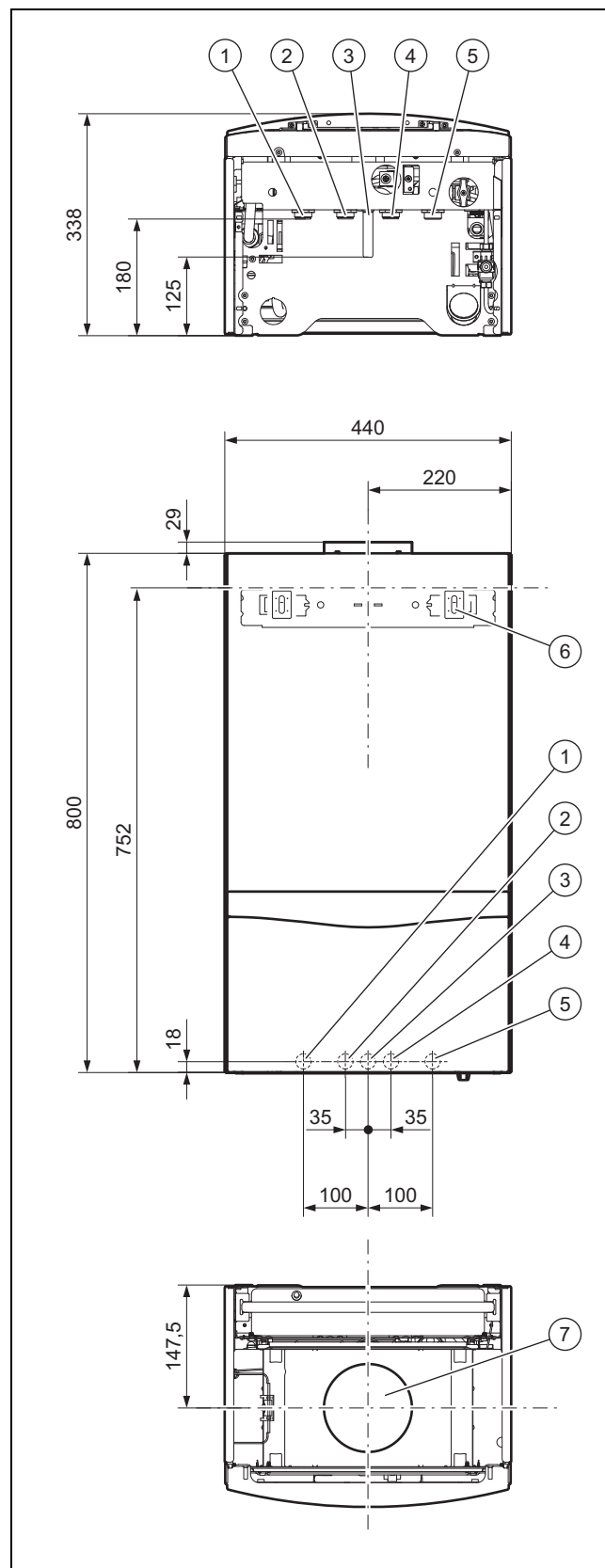
Количество	Название
1	Теплогенератор
1	Держатель аппарата
1	Пакет с кабельными вводами и штекерами для подключения к сети <ul style="list-style-type: none"> - Защитная втулка для ввода кабеля двойная - Защитная втулка для ввода кабеля тройная - Штекер 3-контактный
1	Пакет с мелким расходным материалом: <ul style="list-style-type: none"> - 2 винта - 2 дюбеля - 2 подкладные шайбы - 4 уплотнения

4 Монтаж

Количество	Название
1	Пакет с соединительными деталями <ul style="list-style-type: none"> - Обжимное резьбовое соединение для газа - Фитинг (только приборы с ГВС) - 2 сервисных крана (plus) - 1 сервисный кран (pro) - Запорный вентиль холодной воды (только приборы с ГВС) - Уплотнения
1	Ручка крана заполнения (только приборы с ГВС)
1	Дополнительная упаковка с документацией <ul style="list-style-type: none"> - Руководство по эксплуатации - Руководство по установке и техническому обслуживанию - Монтажный шаблон - Гарантийный талон

4.3 Размеры

Действительность: изделие с режимами отопления и ГВС



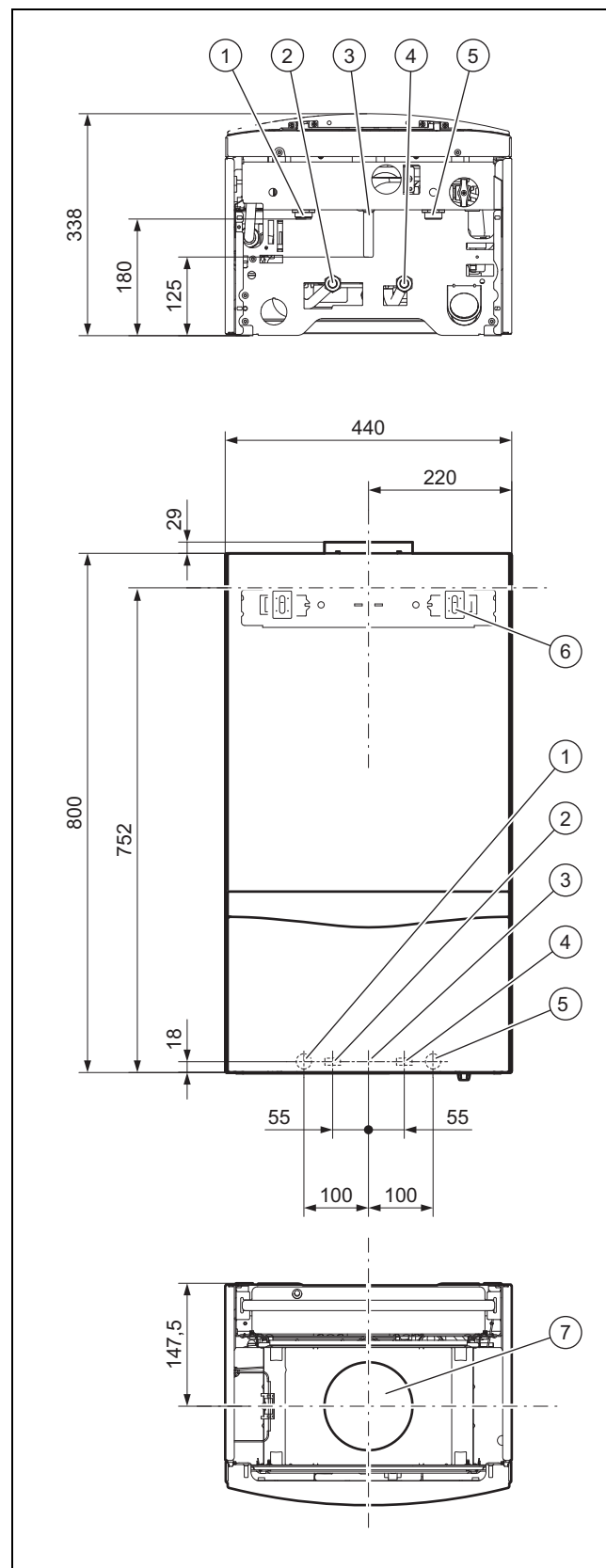
- | | | | |
|---|----------------------------------|---|---------------------------|
| 1 | Подающая линия системы отопления | 3 | Подключение газа |
| 2 | Подключение горячей воды | 4 | Подключение холодной воды |

- 5 Обратная линия системы отопления
- 6 Держатель аппарата

- 7 Подключение для удаления отходящих газов

4.4 Размеры

Действительность: изделие только с режимом отопления

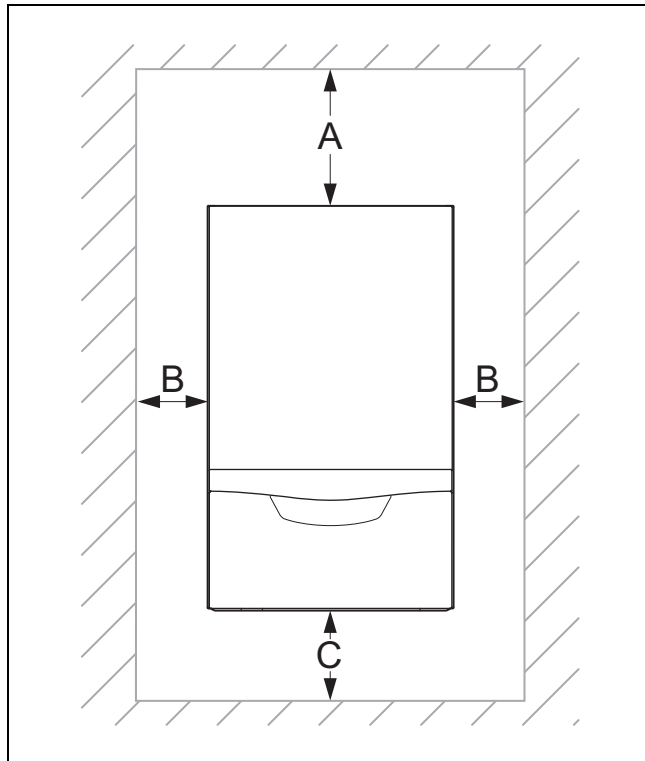


- | | | | |
|---|----------------------------------|---|---------------------------|
| 1 | Подающая линия системы отопления | 3 | Подсоединение газа |
| 2 | Подающая линия накопителя | 4 | Обратная линия накопителя |

4 Монтаж

- | | | | |
|---|----------------------------------|---|--|
| 5 | Обратная линия системы отопления | 7 | Подключение для удаления отходящих газов |
| 6 | Держатель аппарата | | |

4.5 Минимальные расстояния



	Минимальное расстояние	
A		400 мм
B		10 мм
C		250 мм

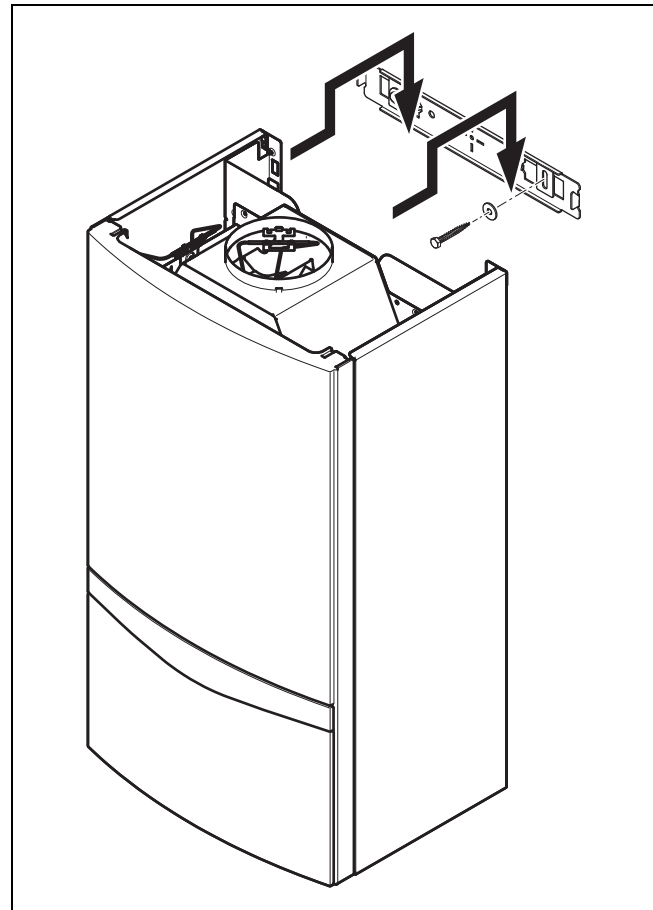
4.6 Расстояние к воспламеняющимся деталям

Соблюдение расстояния от изделия до компонентов из воспламеняющихся материалов не требуется.

4.7 Использование монтажного шаблона

- ▶ Используйте монтажный шаблон, чтобы определить места, где нужно просверлить отверстия и выполнить пробоины.

4.8 Навешивание изделия



1. Проверьте, способна ли стена выдержать допустимую нагрузку рабочего веса изделия.
2. Проверьте, может ли поставляемый в комплекте крепеж использоваться для конкретной стены.

Условия: Допустимая нагрузка стены достаточная, Крепежный материал может использоваться на стене

- ▶ Навесьте изделие, как описано.

Условия: Допустимая нагрузка стены недостаточная

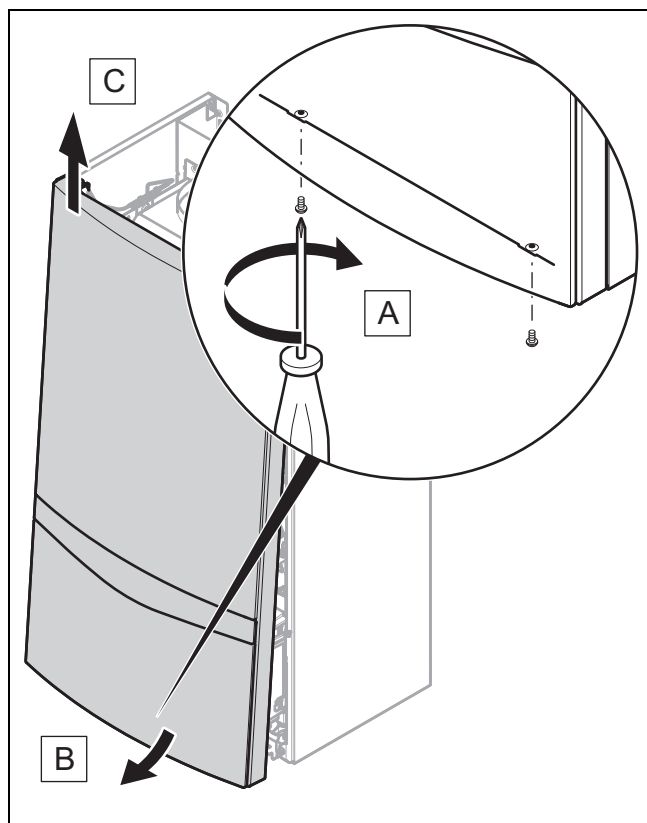
- ▶ Позаботьтесь о наличии на месте установки приспособления для подвешивания достаточной грузоподъемности. Используйте для этого, например, независимые стойки или кирпичную кладку.
- ▶ Если вы не можете подготовить приспособление для подвешивания достаточной грузоподъемности, тогда не навешивайте изделие.

Условия: Крепежный материал не может использоваться на стене

- ▶ Навесьте изделие, как описано, используя имеющийся на месте установки допустимый крепежный материал.

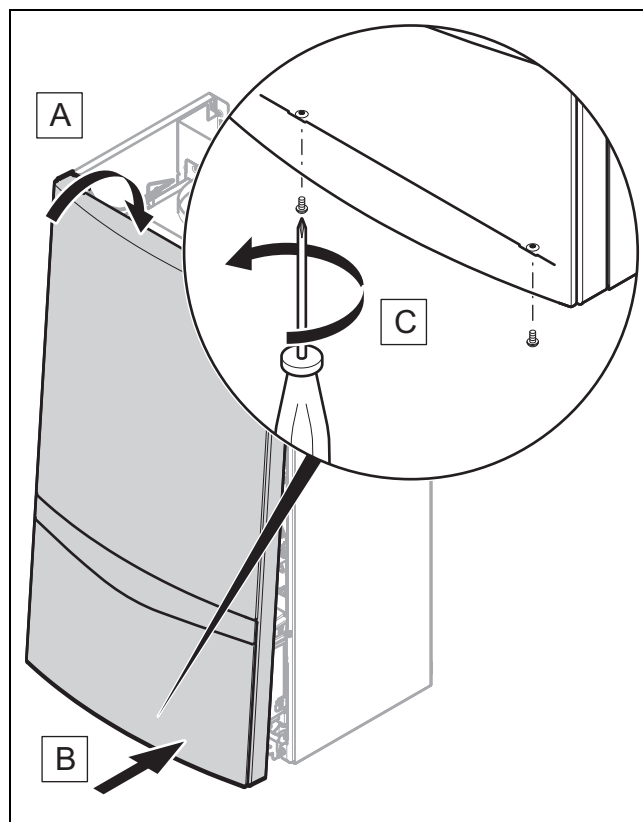
4.9 Демонтаж и монтаж передней облицовки

4.9.1 Демонтаж передней облицовки



- Демонтируйте переднюю облицовку, как показано на рисунке.

4.9.2 Монтаж передней облицовки



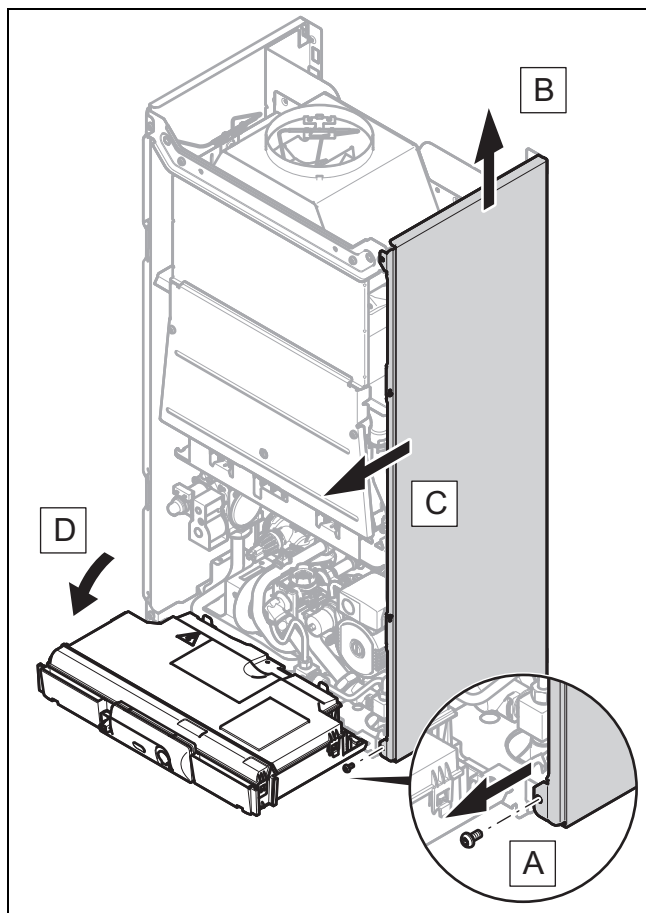
- Выполните монтаж передней облицовки, как показано на рисунке.

4.10 Демонтаж/монтаж боковой части

4.10.1 Демонтаж боковой части

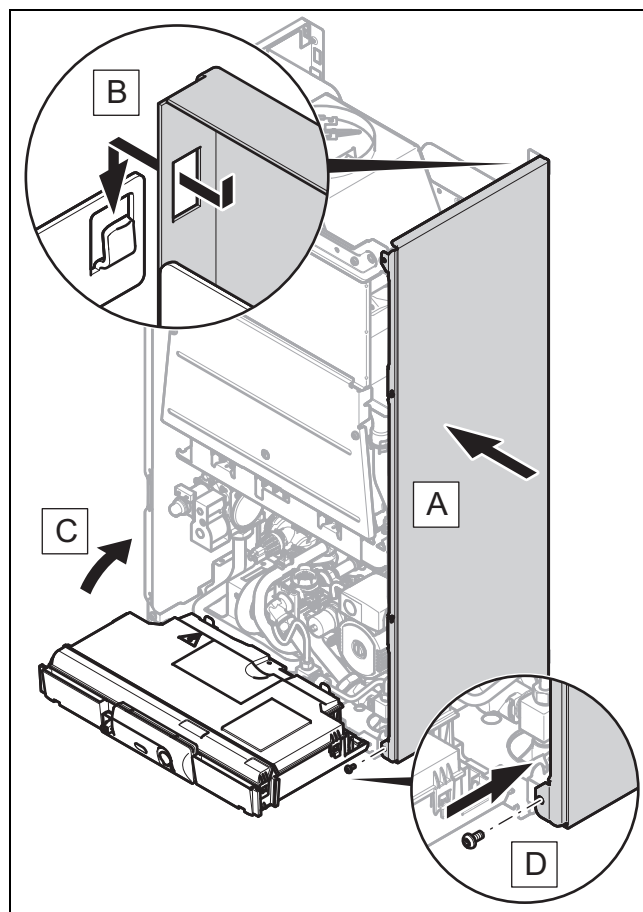
1. Демонтируйте переднюю облицовку. (→ страница 13)

5 Установка



2. Демонтируйте боковую часть, как показано на рисунке.

4.10.2 Монтаж боковой части



- Выполните монтаж боковую часть, как показано на рисунке.

5 Установка



Опасность!

Опасность ошпаривания и/или риск повреждение изделия из-за ненадлежащей установки и вытекания вследствие этого воды!

Механическое напряжение на присоединительных трубопроводах может вызвать нарушение герметичности.

- Обеспечьте монтаж присоединительных трубопроводов без механического напряжения.



Осторожно!

Риск материального ущерба в результате загрязнения труб!

Посторонние предметы, такие как остатки шлака от сварки или грязь в трубопроводах, могут вызвать повреждение прибора.

- Перед установкой тщательно промойте систему отопления.

**Осторожно!****Опасность повреждения из-за ненадлежащего подключения газа!**

Превышение испытательного или рабочего давления может стать причиной повреждения газовой арматуры!

- ▶ Герметичность газовой арматуры проверяйте при давлении не выше 1,1 кПа (110 мбар).
- ▶ Следите за тем, чтобы рабочее давление не превышало 0,3 кПа (30 мбар) в случае природного газа и 0,45 кПа (45 мбар) в случае сжиженного газа.

**Осторожно!****Опасность повреждения в результате коррозии!**

Не обладающие диффузионной плотностью пластмассовые трубы системы отопления являются причиной попадания воздуха в греющую воду и коррозии в контурах теплогенератора и отопительного аппарата.

- ▶ При использовании в системе отопления не обладающих диффузионной плотностью пластмассовых труб выполните разделение системы, установив между отопительным аппаратом и системой отопления внешний теплообменник.

**Осторожно!****Риск материального ущерба в результате теплопередачи при выполнении пайки!**

- ▶ Если присоединительные элементы привинчены к сервисным кранам, тогда не выполняйте пайку на присоединительных элементах.

5.1 Условия установки**5.1.1 Важные указания по эксплуатации на сжиженном газе**

Изделие в состоянии при поставке предварительно отрегулировано для эксплуатации с типом газа, указанным на маркировочной табличке. Если ваше изделие работает на природном газе, то вам необходимо выполнить переналадку для эксплуатации на сжиженном газе. Для этого вам потребуется набор для переналадки. Переналадка описана в руководстве, которое прилагается к этому комплекту.

5.1.1.1 Опасность для жизни из-за негерметичности при установке ниже уровня земли!

Сжиженный газ скапливается у земли. Если прибор устанавливается ниже уровня поверхности земли, то при разгерметизации могут образовываться скопления сжиженного газа. В этом случае возникает опасность взрыва.

- ▶ Убедитесь, что сжиженный газ не сможет улетучиться из прибора и газопровода.

5.1.1.2 Аварийное отключение из-за недостаточного обезвоздушивания газгольдера

При недостаточном обезвоздушивании газгольдера могут возникнуть проблемы с розжигом.

При монтаже системы впервые обратите внимание на следующее:

- ▶ Перед монтажом изделия убедитесь, что из газгольдера удален воздух.
- ▶ Обратитесь к поставщику сжиженного газа.

5.1.1.3 Аварийное отключение из-за неподходящего сорта сжиженного газа

Использование неправильного сорта газа может стать причиной аварийных отключений изделия. Кроме того, возможно появление шумов при розжиге и сгорании газа в изделии.

5.1.2 Основные монтажные работы

- ▶ Установите на газопроводе обжимное резьбовое соединение из комплекта поставки.
- ▶ Проверьте, достаточен ли объем встроенного расширительного бака для системы отопления.
- ▶ Если объем встроенного расширительного бака недостаточен, то установите дополнительный расширительный бак на обратной линии системы отопления как можно ближе к изделию.
- ▶ Если вы встраиваете дополнительный расширительный бак, то встройте в подающую линию системы отопления (на выходе изделия) обратный клапан или выведите из эксплуатации внутренний расширительный бак.
- ▶ Перед установкой тщательно промойте все подающие линии.

Действительность: изделие с режимами отопления и ГВС

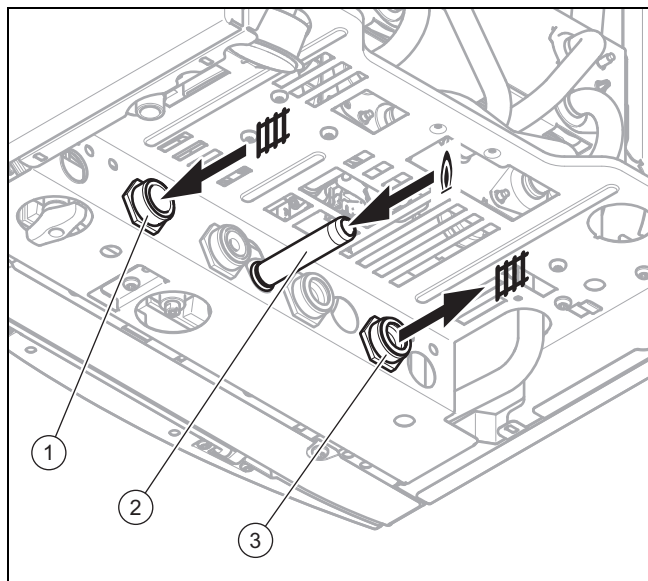
- ▶ Установите на трубопроводе холодной воды обратный клапан и запорный кран.

Действительность: изделие только с режимом отопления

- ▶ Установите устройство заполнения между водопроводом холодной воды и подающей линией системы отопления.

5 Установка

5.2 Установка подсоединения газа и подающей/обратной линии системы отопления

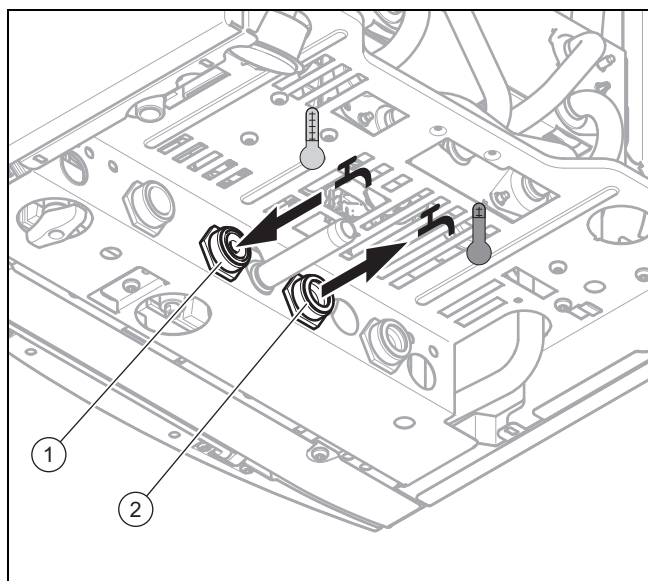


1. Выполните монтаж газопровода с помощью прилагаемого запорного крана к газовому штуцеру(2) без механических напряжений.
2. Выполните монтаж подающей линии системы отопления (3) и обратной линии системы отопления (1) согласно стандарту.
3. При необходимости используйте сервисные краны из комплекта поставки.
4. Удалите воздух из газопровода.
5. Проверьте герметичность всех подключений.

5.3 Установка подключений воды

5.3.1 Установка подключения холодной и горячей воды

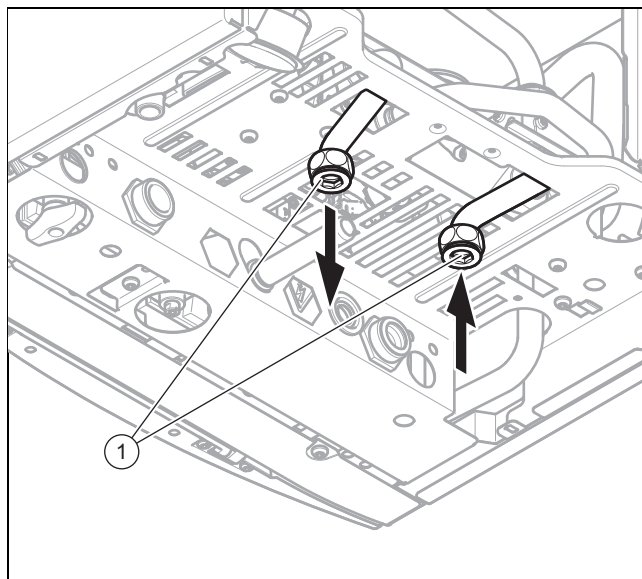
Действительность: изделие с режимами отопления и ГВС



- ▶ Выполните подключение холодной воды (1) и подключение горячей воды (2) с помощью трубопроводов и фитингов из комплекта поставки согласно требованиям стандарта.

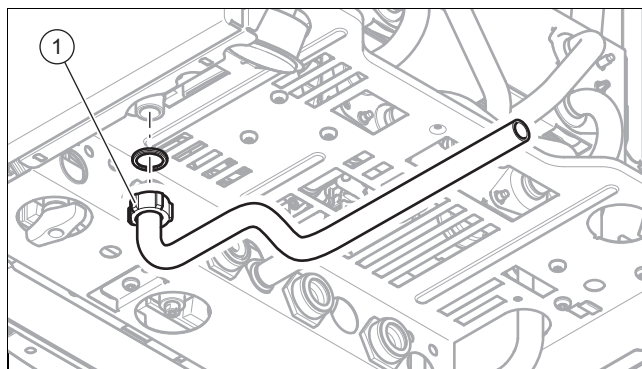
5.3.2 Подключение накопителя горячей воды

Действительность: изделие только с режимом отопления



- ▶ Подключите накопитель горячей воды согласно требованиям стандарта к соответствующим штуцерам (1) изделия.

5.4 Подсоединение сбросного шланга к предохранительному клапану изделия



1. Смонтируйте сбросной шланг (1) согласно изображению.
2. Сбросной шланг должен заканчиваться так, чтобы при утечке воды или пара не ошпарились люди и не повредились электрические детали.
3. Убедитесь, что конец шланга заметен.

5.5 Электромонтаж

Выполнять электромонтаж разрешается только квалифицированным специалистам-электрикам.



Опасность!

Опасность для жизни в результате поражения электрическим током!

Клеммы подключения к сети L и N постоянно находятся под напряжением, в том числе при выключенном изделии.

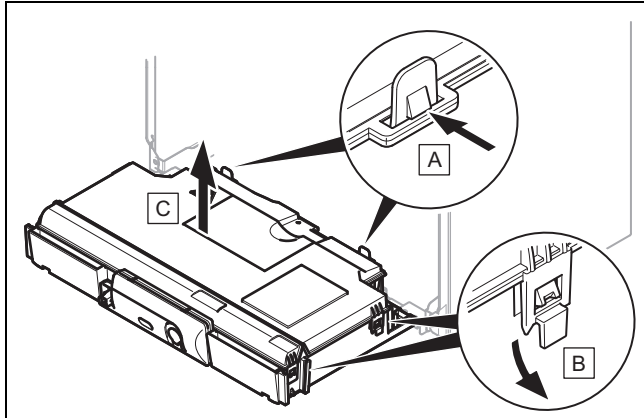
- ▶ Отключите подвод электрического тока.

- ▶ Предотвратите повторное включение подвода электрического тока.

5.5.1 Открывание и закрывание блока электроники

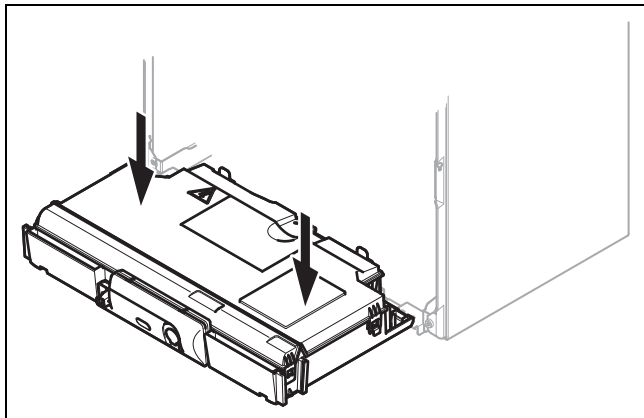
5.5.1.1 Открывание блока электроники

1. Демонтируйте переднюю облицовку. (→ страница 13)



2. Откройте блок электроники, как показано на рисунке.

5.5.1.2 Закрывание блока электроники



- ▶ Закройте блок электроники, как показано на рисунке.

5.5.2 Выполнение электромонтажа

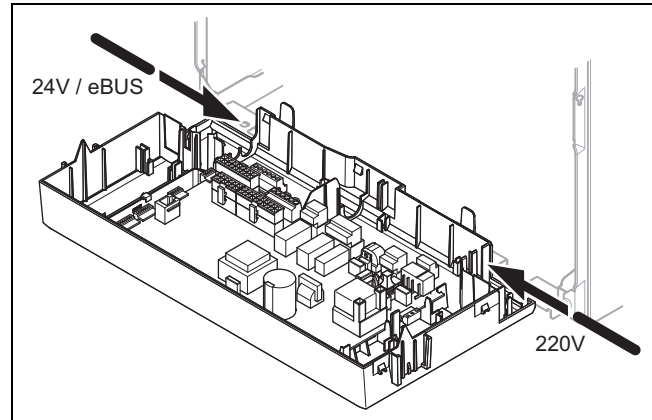


Осторожно!

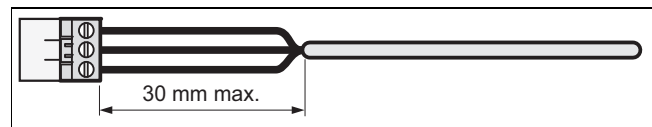
Риск материального ущерба в результате ненадлежащей установки!

При подключении сетевого напряжения к несоответствующим штекерным клеммам возможно разрушение блока электроники.

- ▶ Не подключайте сетевое напряжение к клеммам eBUS (+/-).
- ▶ Подключайте провод для присоединения к сети только к обозначенным соответствующим образом клеммам.



1. Проведите соединительные провода подсоединяемых компонентов через кабельный ввод слева через нижнюю сторону изделия.
2. Укоротите соединительные провода до подходящей длины.



3. Удаляйте внешнюю оплетку гибких проводов макс. на 30 мм, чтобы предотвратить короткое замыкание при освобождении одной жилы.
4. Убедитесь, что изоляция внутренних жил не была повреждена во время удаления оплетки кабеля.
5. Снимайте изоляцию внутренних жил ровно настолько, чтобы обеспечить надежное соединение.
6. Во избежание короткого замыкания, вызванного незакрепленными проводами, наденьте на освобожденные от изоляции концы жил концевые муфты.
7. Навинтите соответствующий штекер на присоединительный провод.
8. Убедитесь, что все жилы механически прочно вставлены в штекерные клеммы штекера.
9. Вставьте штекер в соответствующее гнездо электронной платы.
10. Закрепите кабели в блоке электроники с помощью кабельных зажимов.

5.5.3 Организация электропитания в сыром помещении



Опасность!

Опасность для жизни в результате поражения электрическим током!

При установке изделия в помещениях с повышенной влажностью, например, в ванной, соблюдайте действующие в вашем регионе правила электромонтажа. При использовании заводского сетевого кабеля с вилкой, имеющей заземляющий контакт, возникает опасность для жизни из-за поражения электрическим током.

- ▶ При установке в помещениях с повышенной влажностью ни в коем случае не используйте заводской сетевой кабель с вилкой, имеющей заземляющий контакт.

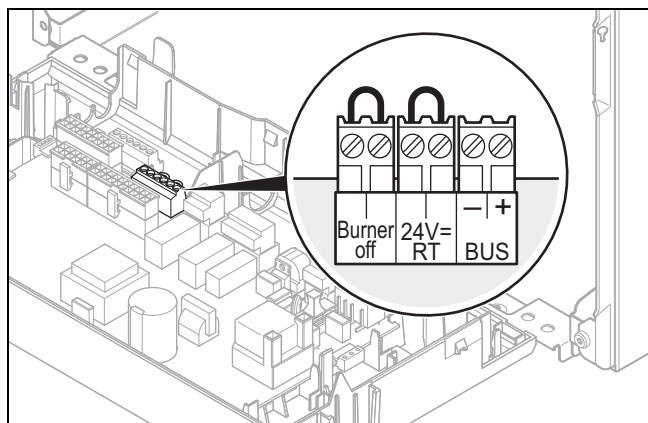
6 Управление

- ▶ Подключите изделие с помощью стационарного подключения и разъединительного устройства с раствором контактов не менее 3 мм (например, предохранителей или силовых выключателей).
- ▶ В качестве сетевого кабеля, проходящего через кабельный ввод в изделие, используйте гибкий провод.
- ▶ Соблюдайте все действующие предписания.

1. Откройте блок электроники. (→ страница 17)
2. Выньте штекер из гнезда для подключения к электросети на электронной плате.
3. Отвинтите штекер установленного на заводе-изготовителе кабеля подключения к сети.
4. Используйте вместо подключенного на заводе-изготовителе, подходящий, соответствующий стандарту, трехжильный кабель подключения к электрической сети.
5. Выполните электромонтаж. (→ страница 17)
6. Подключите блок электроники. (→ страница 17)

5.5.4 Подключение регулятора к блоку электроники

1. При необходимости смонтируйте регулятор.
2. Откройте блок электроники. (→ страница 17)



3. Выполните электромонтаж. (→ страница 17)

Условия: Подключение погодозависимого регулятора или комнатного регулятора температуры через шину данных eBUS

- ▶ Подключите регулятор к разъему eBUS.
- ▶ Переименуйте разъем „24 V = RT“, если такой переключки еще нет.

Условия: Подключение низковольтного регулятора (24 В)

- ▶ Подключите регулятор к разъему „24 V = RT“.

Условия: Подключение ограничительного термостата к напольному отоплению

- ▶ Подключите ограничительный термостат к разъему „Burner off“.
4. Подключите блок электроники. (→ страница 17)
 5. Переключите многоконтурный регулятор **D.18 Режим работы насоса** с 0 (повторно-кратковременное

включение насоса) на 2 (продолжающий работать насос).

5.6 Подключение дополнительных компонентов

С помощью многофункционального модуля можно осуществлять управление двумя другими компонентами.

5.6.1 Установка многофункционального модуля (2 из 7)

1. Установите многофункциональный модуль по прилагаемому руководству в блоке электроники.

Условия: Компонент подключен к реле 1

- ▶ Выберите параметр **D.27 Реле 1 принадлеж.** в **Меню диагностики**, чтобы присвоить реле 1 функцию.

Условия: Компонент подключен к реле 2

- ▶ Выберите параметр **D.28 Реле 2 принадлеж.** в **Меню диагностики**, чтобы присвоить реле 2 функцию.

5.6.2 Установка циркуляционного насоса ГВС

1. Выполните электрический монтаж циркуляционного насоса аналогичным образом, как описано в гл. „Подключение регулятора к блоку электроники“ (→ страница 18).
2. Соедините провод внешнего кнопочного выключателя с клеммами 1 (0) и 6 (FB) торцевого разъема X41, поставляемого вместе с регулятором.
3. Вставьте торцевой разъем в гнездо X41 печатной платы в изделии.

6 Управление

6.1 Концепция управления

Концепция управления, управление изделием, а также возможности считывания и настройки уровня пользователя описаны в руководстве по эксплуатации.

Обзор возможностей считывания и настройки уровня специалиста вы найдете в таблице „Уровень специалиста – Обзор“ в приложении.

Уровень специалиста – Обзор (→ страница 31)

6.2 Вызов уровня специалиста

1. Перейдите к **Меню** → **Уровень спец-та** и подтвердите с помощью .
2. Настройте значение **17** (код) и подтвердите с помощью .

6.3 Коды состояния (Live монитор)

Меню → Live монитор

Коды состояния – обзор (→ страница 40)

7 Ввод в эксплуатацию

7.1 Включение изделия

▶ Нажмите кнопку включения/выключения изделия.

◀ На дисплее появляется основная маска.


7.2 Прохождение помощника установки

Помощник установки запускается при первом включении изделия.

Запуск помощника установки нужно подтвердить. Если вы не подтвердите запуск помощника установки, то через 10 секунд снова появится основная индикация.

После этого подтверждения все требования изделия будут заблокированы. Это состояние сохраняется до завершения или прерывания выполнения помощника установки.

7.2.1 Настройка языка


1. Настройте желаемый язык с помощью вращающейся ручки.
2. Для подтверждения дважды нажмите .

7.2.2 Режим заполнения


Режим наполнения (тестовая программа **P.06**) автоматически будет активирован в помощнике запуска до тех пор, пока на дисплее отображается режим наполнения.

▶ Наполните систему отопления. (→ страница 20)

7.2.3 Запуск обезвоздушивания


1. Поворачивайте вращающуюся ручку, чтобы удалить воздух (→ страница 20) из системы (тестовая программа **P.00**).
2. Если вы хотите поменять контур, из которого удаляете воздух, нажмите .

7.2.4 Настройка расчетной температуры подающей линии

1. Поворачивайте вращающуюся ручку, пока на дисплее не будет отображаться нужная расчетная температура подающей линии.
2. Для подтверждения нажмите .


7.2.5 Настройка температуры горячей воды

Действительность: изделие с режимами отопления и ГВС

1. Поворачивайте вращающуюся ручку, пока на дисплее не будет отображаться нужная температура горячей воды.
2. Для подтверждения нажмите .

7.2.6 Включение комфортного режима


Действительность: изделие с режимами отопления и ГВС

1. Поворачивайте вращающуюся ручку, пока на дисплее не будет отображаться комфортный режим.
2. Для подтверждения нажмите .


7.2.7 Частичная нагрузка на отопление

Частичная нагрузка на отопление изделия настроена на заводе на автоматический режим. Эту настройку потом можно изменить в **Меню диагностики**.


7.2.8 Присваивание компонентов дополнительному реле и реле принадлежностей (1 и 2)

1. Если вы подключили к изделию дополнительные компоненты, тогда присвойте эти компоненты **Реле принадлеж.** (1 и 2).
2. Для подтверждения нажмите .


7.2.9 Указание контактной информации

1. При желании в меню можно указать свой номер телефона (макс. 16 цифр, без пробелов).
2. Для подтверждения нажмите .

7.2.10 Завершение работы помощника запуска

- ▶ Если прохождение помощника запуска было успешным, тогда подтвердите с помощью .
- ◀ Помощник запуска закрывается и при следующем включении изделия больше не запускается.

7.2.11 Запуск помощника запуска заново

1. Перейдите к меню **Вкл. помощн. запуска**.
2. Для подтверждения нажмите .

7.3 Программы тестов

Меню → Уровень спец-та → Программы тестов

Кроме помощника запуска, необходимого для выполнения ввода в эксплуатацию, технического обслуживания и устранения неисправностей, вы можете также вызвать следующие **Программы тестов**:

- Тестовые программы
- Меню функций
- Самотест. электрон.

7.4 Подготовка греющей воды



Осторожно!

Риск материального ущерба вследствие добавления в греющую воду антифриза или средств для защиты от коррозии!

Антифриз и средства для защиты от коррозии могут причинить изменения уплотнений, вызвать появление шумов при работе в режиме отопления и, возможно, причинить дальнейший косвенный ущерб.

7 Ввод в эксплуатацию

- ▶ Не используйте антифриз и средства для защиты от коррозии.

7.5 Защита от недостаточного давления воды

Для надлежащей эксплуатации системы отопления показания столбчатой диаграммы на дисплее должны находиться примерно посередине (между предельными значениями, обозначенными пунктиром). Это соответствует давлению наполнения между 0,1 МПа и 0,2 МПа (от 1,0 бар до 2,0 бар).

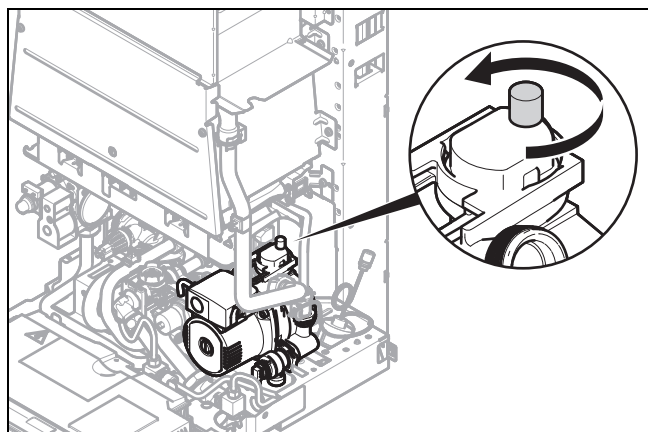
Если система отопления располагается на нескольких этажах, могут потребоваться более высокие значения давления наполнения, позволяющие избежать попадания воздуха в систему отопления.

При выходе за нижний предел 0,08 МПа (0,8 бар) давления наполнения изделие сигнализирует о недостаточном давлении, отображая на дисплее мигающими символами значение давления. Если давление наполнения выходит за нижний предел 0,05 МПа (0,5 бар), изделие выключается. На дисплее отображается **F.22**.

- ▶ Для повторного ввода в эксплуатацию долейте греющую воду.
 - ◁ До достижения давления 0,11 МПа (1,1 бар) или выше на дисплее мигающими символами отображается значение давления.

7.6 Наполнение системы отопления

1. Демонтируйте переднюю облицовку. (→ страница 13)
2. Перед наполнением системы отопления промойте ее.
3. Поверните блок электроники вниз.



4. Снимите колпачок быстродействующего воздухоотводчика.
 - Обороты: 1 ... 2
5. Поднимите блок электроники вверх и защелкните его.
6. Выберите тестовую программу **P.06**.
 - ◁ Приоритетный переключающий клапан перемещается в среднее положение, насосы не работают и изделие не переходит к работе в режиме отопления.

Действительность: изделие только с режимом отопления

- ▶ Соедините кран заполнения и опорожнения системы отопления согласно стандарту с линией подачи греющей воды.
 - ▶ Откройте линию горячего водоснабжения.
7. Откройте все термостатические вентили радиаторов отопления и, если нужно, сервисные краны.

Действительность: изделие только с режимом отопления

- ▶ Откройте кран заполнения и опорожнения так, чтобы греющая вода пошла в систему отопления.

Действительность: изделие с режимами отопления и ГВС

- ▶ Медленно открывайте кран заполнения на нижней стороне прибора, чтобы вода начала поступать в систему отопления.
8. Удаляйте из системы воздух на самом нижнем радиаторе, до тех пор, пока из вентиля для выпуска воздуха не пойдет вода без пузырьков.
 9. Удаляйте воздух из остальных радиаторов отопления до тех пор, пока система отопления не наполнится греющей водой полностью.
 10. Заливайте греющую воду до тех пор, пока не будет достигнуто требуемое давление наполнения.


Действительность: изделие только с режимом отопления

- ▶ Перекройте кран заполнения и опорожнения и линию подачи греющей воды.

Действительность: изделие с режимами отопления и ГВС

- ▶ Перекройте кран заполнения на нижней стороне прибора.
11. Проверьте все подключения и всю систему отопления на присутствие негерметичностей.

7.7 Удаление воздуха из системы отопления

1. Выберите тестовую программу **P.00**.
 - ◁ Изделие не работает, внутренний насос работает повторно-кратковременно и по выбору удаляет воздух из отопительного контура или контура горячей воды/загрузки накопителя.
 - ◁ На дисплее отображается давление наполнения системы отопления.
2. Если вы хотите поменять контур, из которого удаляете воздух, нажмите .
3. Следите за тем, чтобы давление наполнения системы отопления не упало ниже минимального давления наполнения.
 - $\geq 0,08$ МПа ($\geq 0,80$ бар)
4. Убедитесь, что давление наполнения системы отопления как минимум на 0,02 МПа (0,2 бар) превышает противодавление расширительного бака (ADG) ($P_{\text{система}} \geq P_{\text{ADG}} + 0,02$ МПа (0,2 бар)).
Давление наполнения системы отопления слишком низкое
 - ▶ Наполните систему отопления. (→ страница 20)
5. Если после завершения тестовой программы **P.00** в системе отопления находится еще слишком много воздуха, запустите тестовую программу снова.

7.8 Наполнение системы горячего водоснабжения и удаление из нее воздуха

Действительность: изделие с режимами отопления и ГВС

1. Откройте запорный вентиль холодной воды на изделии и все вентили разбора горячей воды.
2. Наполняйте систему горячего водоснабжения, пока не начнет выходить вода.
 - ◀ Система горячего водоснабжения наполнена, и из нее удален воздух.
3. Проверьте герметичность всех подключений и всей системы горячего водоснабжения.

7.9 Проверка и адаптация настройки газового тракта

7.9.1 Проверка заводской настройки газового тракта

Обеспечиваемое изделием сгорание проверено на заводе-изготовителе. Изделие предварительно настроено на вид газа, указанный на маркировочной табличке.

- ▶ Проверьте данные о виде газа на маркировочной табличке и сравните их с имеющимися на месте монтажа видом газа.

Условия: Исполнение изделия **не соответствует** местному типу газа

- ▶ Не вводите изделие в эксплуатацию.
- ▶ Для переналадки на другой вид газа используйте набор для переналадки и соответствующее руководство из этого набора.
- ▶ Выполните переключение на другой вид газа, как описано в руководстве по переналадке.

Условия: Исполнение изделия **соответствует** местному типу газа

- ▶ Действуйте в соответствии со следующим описанием.

7.9.2 Проверка давления газа на входе (динамическое давление газа)



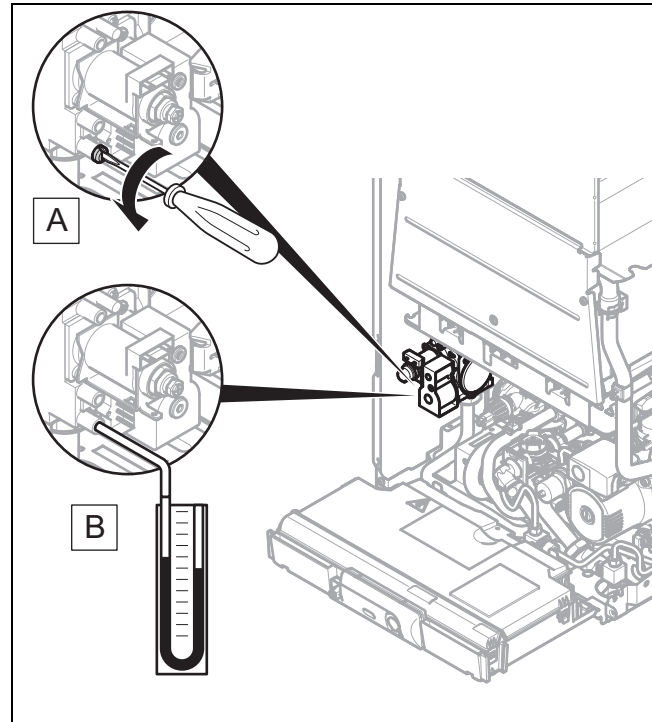
Осторожно!

Риск материального ущерба и эксплуатационные нарушения из-за неправильного давления газа на входе!

Если давление газа на входе находится за пределами допустимого диапазона, это может вызвать неполадки во время эксплуатации и повреждения изделия.

- ▶ Не выполняйте на изделии никаких настроек.
- ▶ Не вводите изделие в эксплуатацию.

1. Перекройте газовый запорный кран.
2. Поверните блок электроники вниз.



3. С помощью отвертки выкрутите уплотнительный винт из отверстия для измерительного прибора газовой арматуры.
4. Подключите манометр к ниппелю для проведения измерений.
 - Материалы для работы: U-образный манометр
 - Материалы для работы: Цифровой манометр
5. Поднимите блок электроники вверх и защелкните его.
6. Откройте газовый запорный кран.
7. Введите изделие в эксплуатацию, используя тестовую программу P.01.
8. Измерьте давление газа на входе относительно атмосферного давления.

Допустимое динамическое давление на входе в аппарат

Казахстан	Природный газ	G20	1,3 ... 2,5 кПа (13,0 ... 25,0 мбар)
	Сжиженный газ	G31	2,5 ... 3,5 кПа (25,0 ... 35,0 мбар)
Россия	Природный газ	G20	1,3 ... 2,5 кПа (13,0 ... 25,0 мбар)
	Сжиженный газ	G31	2,5 ... 3,5 кПа (25,0 ... 35,0 мбар)

Давление газа на входе не в допустимом диапазоне

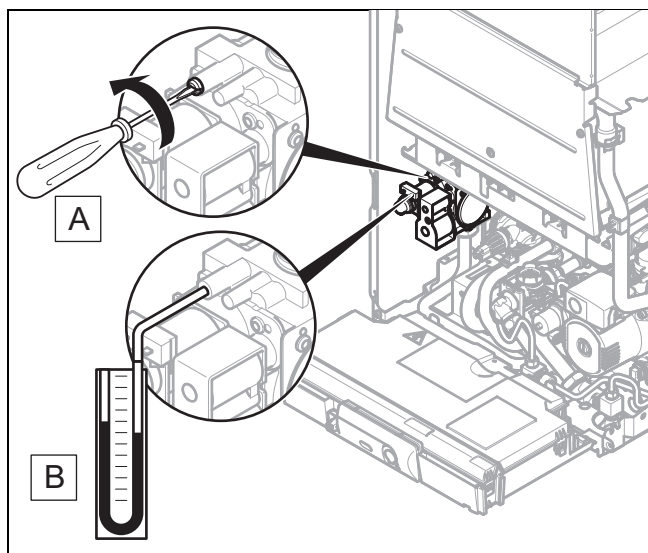
- ▶ Если вам не удастся устранить ошибку, обратитесь в предприятие газоснабжения.
- ▶ Перекройте газовый запорный кран.

7 Ввод в эксплуатацию

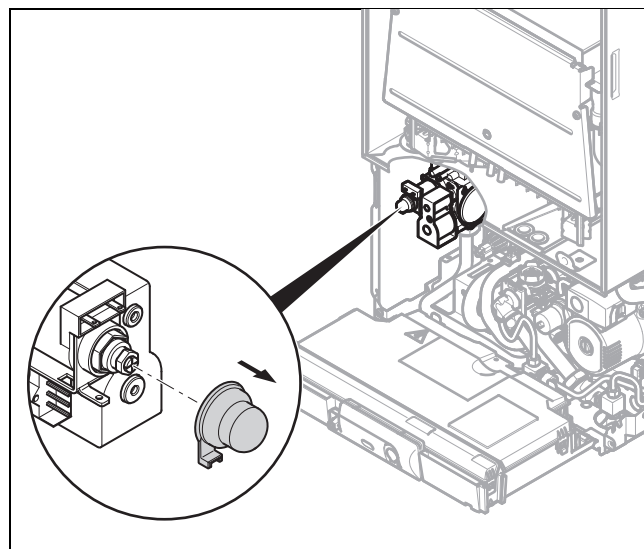
9. Выведите прибор из эксплуатации на короткое время.
10. Перекройте газовый запорный кран.
11. Снимите манометр.
12. Затяните винт ниппеля для проведения измерений.
13. Откройте газовый запорный кран.
14. Проверьте измерительный штуцер на газовую герметичность.

7.9.3 Проверка максимальной тепловой нагрузки

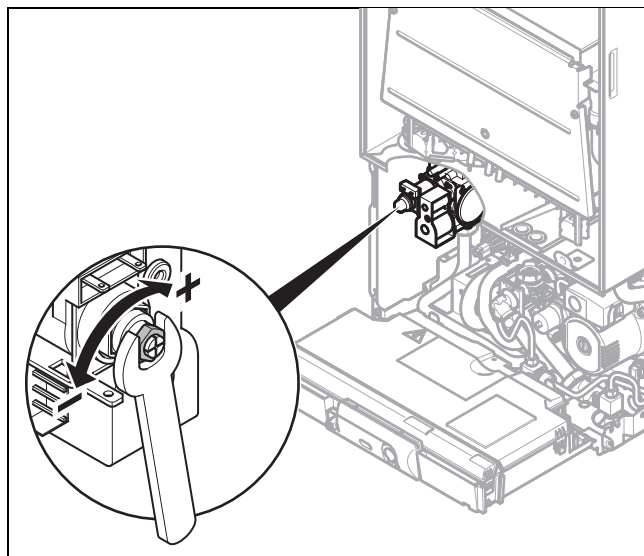
1. Выведите прибор из эксплуатации на короткое время.
2. Поверните блок электроники вниз.



3. Отпустите уплотнительный винт.
4. Подключите манометр к ниппелю для проведения измерений.
 - Материалы для работы: U-образный манометр
 - Материалы для работы: Цифровой манометр
5. Поднимите блок электроники вверх и защелкните его.
6. Введите изделие в эксплуатацию.
7. Запустите тестовую программу **P.01**.
Тестовые программы (→ страница 40)
8. Проверьте значение на манометре.
Технические характеристики – значения настройки газовой системы при тепловой нагрузке (давление на сопле) (→ страница 46)
Значение вне допустимого диапазона
 - ▶ Проверьте, правильно ли установлено соответствующее сопло горелки.
Технические характеристики – сопла горелки (→ страница 46)
 - ▶ Выполните следующие действия.



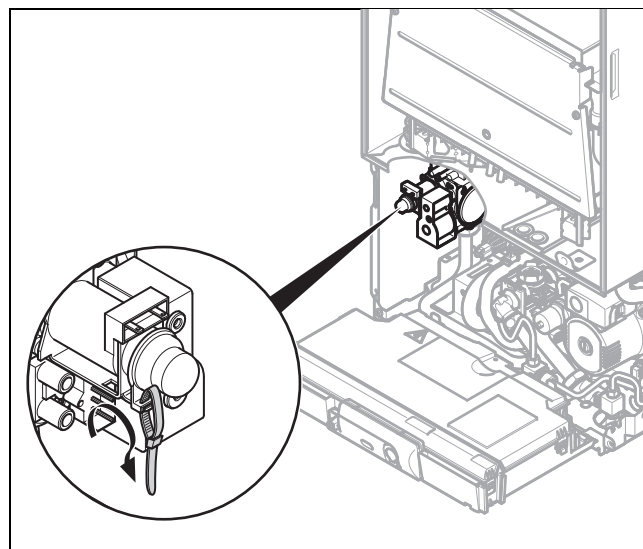
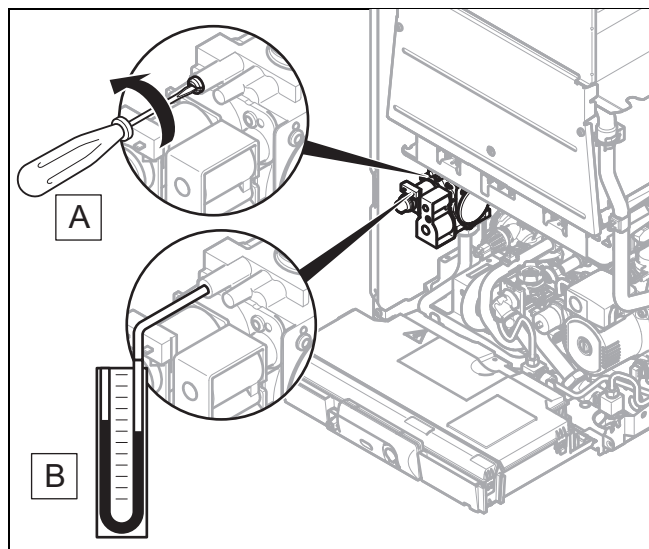
9. Снимите крышку вентиля.



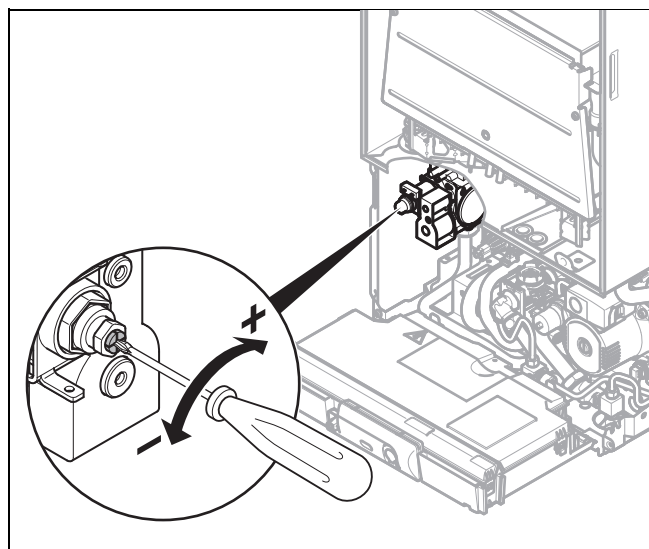
10. Настройте максимальную тепловую нагрузку с помощью гаечного ключа.

7.9.4 Проверка минимальной тепловой нагрузки

1. Выведите прибор из эксплуатации на короткое время.
2. Поверните блок электроники вниз.



3. Отпустите уплотнительный винт.
4. Подключите манометр к ниппелю для проведения измерений.
 - Материалы для работы: U-образный манометр
 - Материалы для работы: Цифровой манометр
5. Поднимите блок электроники вверх и защелкните его.
6. Введите изделие в эксплуатацию.
7. Запустите тестовую программу **P.02**.
Тестовые программы (→ страница 40)
8. Проверьте значение на манометре.
Технические характеристики – значения настройки газовой системы при тепловой нагрузке (давление на сопле) (→ страница 46)
Значение вне допустимого диапазона
 - ▶ Проверьте, правильно ли установлено соответствующее сопло горелки.
Технические характеристики – сопла горелки (→ страница 46)
 - ▶ Выполните следующие действия.



9. Настройте минимальную тепловую нагрузку с помощью гаечного ключа.
10. Выведите изделие из эксплуатации.
11. Перекройте газовый запорный кран.
12. Установите крышку вентиля на место.


13. Зафиксируйте крышку вентиля кабельной стяжкой или лаком.
14. Затяните уплотнительный винт на измерительном ниппеле.
15. Откройте газовый запорный кран.
16. Проверьте измерительный штуцер на газовую герметичность.
17. Проверьте максимальную тепловую нагрузку (→ страница 22). После настройки минимальной тепловой нагрузки значения для максимальной тепловой нагрузки могут отличаться от значений, установленных ранее.

7.10 Проверка функции и герметичности

Перед тем как передать изделие эксплуатирующей стороне:


- ▶ Проверьте герметичность газопровода, системы дымоходов, системы отопления и трубопроводов горячей воды.
- ▶ Проверьте безупречность установки системы дымоходов/воздуховодов.
- ▶ Проверьте правильный монтаж передней облицовки.

7.10.1 Проверка режима отопления

1. Убедитесь в наличии запроса теплоты.
2. Перейдите к пункту меню **Live монитор** и подтвердите с помощью .
 - ◁ Если изделие работает нормально, на дисплее появляется **S.04**.

7.10.2 Проверка системы приготовления горячей воды

Условия: Изделие с приготовлением горячей воды

- ▶ Полностью откройте кран горячей воды.
- ▶ Перейдите к пункту меню **Live монитор** и подтвердите с помощью .
 - ◁ Если приготовление горячей воды работает правильно, на дисплее появляется **S.14**.

8 Адаптация к системе отопления

Условия: Приготовление горячей воды с помощью внешнего накопителя горячей воды

- ▶ Убедитесь в наличии запроса теплоты термостатом накопителя.
 - ◁ Если накопитель горячей воды загружен правильно, на дисплее появляется **S.24**.

Условия: Приготовление горячей воды с помощью внешнего накопителя горячей воды, Регулятор подключен

- ▶ Отрегулируйте температуру горячей воды на отопительном аппарате до максимально возможной температуры.
- ▶ Настройте расчетную температуру для подключенного накопителя горячей воды на регуляторе.
 - ◁ Отопительный аппарат принимает настроенную с помощью регулятора расчетную температуру.

8 Адаптация к системе отопления

С помощью следующих пунктов меню вы можете еще раз настроить/изменить параметры установки:

Меню → Уровень спец-та → Вкл. помощн. запуска

Вы всегда можете выполнить повторный запуск и прохождение помощника запуска.

Меню → Уровень спец-та → Конфигурация котла

В пункте меню **Конфигур. аппарата** вы можете настраивать/изменять важнейшие параметры установки.

Меню → Уровень спец-та → Меню диагностики

В пункте меню **Меню диагностики** вы можете настраивать/изменять другие параметры установки.



Обзор всех параметров установки вы найдете в таблице „Уровень специалиста – Обзор” в приложении.

Уровень специалиста – Обзор (→ страница 31)

8.1 Время блокировки горелки

После каждого отключения горелки происходит активация электронной блокировки повторного включения на определенное время, чтобы предотвратить частое включение и выключение горелки и связанные с этим потери энергии. Время блокировки горелки активно только для режима отопления. Работа в режиме приготовления горячей воды во время блокировки горелки не влияет на схему задержки (заводская настройка: 20 мин).


8.1.1 Настройка времени блокировки горелки

1. Перейдите к **Меню → Уровень спец-та → Меню диагностики → D.002 Макс. время блокир.: отопление** и подтвердите с помощью .
2. Отрегулируйте время блокировки горелки и подтвердите с помощью .

Т _{Поддача} (расчетная) [°C]	Настроенное максимальное время блокировки горелки [мин]						
	2	5	10	15	20	25	30
20	2	5	10	15	20	25	30
25	2	4	9	14	18	23	27
30	2	4	8	12	16	20	25
35	2	4	7	11	15	18	22
40	2	3	6	10	13	16	19
45	2	3	6	8	11	14	17
50	2	3	5	7	9	12	14
55	2	2	4	6	8	10	11
60	2	2	3	5	6	7	9
65	2	2	2	3	4	5	6
70	2	2	2	2	2	3	3
75	2	2	2	2	2	2	2

Т _{Поддача} (расчетная) [°C]	Настроенное максимальное время блокировки горелки [мин]					
	35	40	45	50	55	60
20	35	40	45	50	55	60
25	32	36	41	45	50	54
30	29	33	37	41	45	49
35	25	29	33	36	40	44
40	22	26	29	32	35	38
45	19	22	25	27	30	33
50	16	18	21	23	25	28
55	13	15	17	19	20	22
60	10	11	13	14	15	17
65	7	8	9	10	11	11
70	4	4	5	5	6	6
75	2	2	2	2	2	2

8.1.2 Сброс остатка времени блокировки горелки

1. Перейдите к **Меню → Сброс врем. блокир.**
 - ◁ На дисплее появляется текущее время блокировки горелки.
2. Нажмите , чтобы выполнить сброс времени блокировки горелки.
3. **Альтернатива**
 - ▶ Нажмите клавишу снятия сбоя.

8.2 Настройка межсервисного интервала

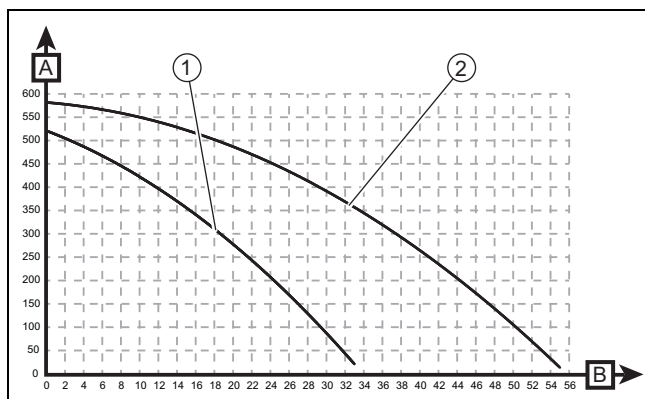
1. Перейдите к Меню → Уровень спец-та → Меню диагностики → D.084 Техобслуживание через и подтвердите с помощью
2. Настройте межсервисный интервал (часы работы) до следующего технического обслуживания и подтвердите с помощью .

Потребность в теплоте	Количество человек	Ориентировочные значения для часов работы горелки до следующего осмотра/технического обслуживания за среднее время эксплуатации в один год (в зависимости от типа системы)
5,0 kW	1 - 2	1050 ч
	2 - 3	1150 ч
10,0 kW	1 - 2	1500 ч
	2 - 3	1600 ч
15,0 kW	2 - 3	1800 ч
	3 - 4	1900 ч
20,0 kW	3 - 4	2600 ч
	4 - 5	2700 ч
25,0 kW	3 - 4	2800 ч
	4 - 6	2900 ч
> 27,0 kW	3 - 4	3000 ч
	4 - 6	3000 ч

8.3 Настройка производительности насоса

- ▶ Перейдите к Меню → Уровень спец-та → Меню диагностики → D.019 Режим работы 2-х ступенч. насоса и подтвердите с помощью .
- ▶ Отрегулируйте мощность насоса и подтвердите с помощью .

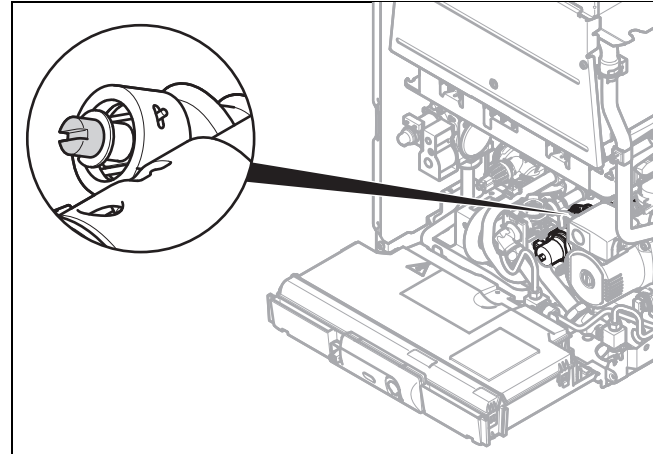
8.3.1 Характеристика насоса



- | | | | |
|---|-------------------------|---|------------------|
| A | Остаточный напор [мбар] | 1 | Ступень насоса 1 |
| B | Подача [л/мин] | 2 | Ступень насоса 2 |

8.4 Регулировка перепускного клапана

1. Демонтируйте переднюю облицовку. (→ страница 13)
2. Поверните блок электроники вниз.



3. Отрегулируйте давление регулировочным винтом (1).

Положение регулировочного винта	Давление в МПа (мбар)	Примечание / применение
Правый упор (поворот до упора вниз)	0,035 (350)	Если радиаторы при заводской настройке недостаточно нагреваются. В этом случае нужно установить насос на макс. ступень.
Среднее положение (5 оборотов влево)	0,025 (250)	Заводские настройки
Из среднего положения еще 5 оборотов влево	0,017 (170)	При возникновении шумов в радиаторах или радиаторных клапанах

4. Поднимите блок электроники вверх и защелкните его.
5. Смонтируйте переднюю облицовку. (→ страница 13)

8.5 Настройка догрева посредством гелиосистемы

1. Перейдите к Меню → Уровень спец-та → Меню диагностики → D.058 Догрев посредством гелиосистемы и подтвердите с помощью .
2. Отрегулируйте догрев посредством гелиосистемы и подтвердите с помощью .
 - Диапазон регулировки: 60 ... 80 °C

9 Передача изделия эксплуатирующей стороне

- ▶ После завершения установки наклейте прилагаемую наклейку на языке эксплуатирующей стороны на переднюю сторону изделия.
- ▶ Объясните эксплуатирующей стороне расположение и принцип работы защитных устройств.
- ▶ Объясните эксплуатирующей стороне порядок обращения с изделием.

10 Осмотр и техобслуживание

- ▶ В особенности обратите внимание эксплуатирующей стороны на указания по технике безопасности, которые она должна соблюдать.
- ▶ Объясните эксплуатирующей стороне о необходимости технического обслуживания изделия с указанной периодичностью.
- ▶ Передайте эксплуатирующей стороне на хранение все руководства и документацию на изделие.
- ▶ Объясните эксплуатирующей стороне предпринятые меры по обеспечению подачи воздуха на горение и отвода отходящих газов и укажите, что ей запрещено вносить в конструкцию какие-либо изменения.

10 Осмотр и техобслуживание

10.1 Соблюдение периодичности осмотра и техобслуживания

- ▶ Соблюдайте минимальные интервалы для проведения осмотра и технического обслуживания. В зависимости от результатов осмотра может стать необходимым более раннее проведение технического обслуживания.

10.2 Приобретение запасных частей

Оригинальные компоненты изделия также были сертифицированы в рамках проверки соответствия стандартам. Если при выполнении технического обслуживания или ремонта вы не используете совместно сертифицированные оригинальные запасные части фирмы Vaillant, сертификация изделия считается недействительной. Поэтому мы настоятельно рекомендуем монтаж оригинальных запасных частей фирмы Vaillant. Информацию о доступных оригинальных запасных частях Vaillant Вы можете получить по указанному с обратной стороны контактному адресу.

- ▶ Если при техническом обслуживании или ремонте вам требуются запасные части, тогда используйте исключительно оригинальные запасные части фирмы Vaillant.

10.3 Меню функций

Меню → Уровень спец-та → Программы тестов → Меню функций

С помощью меню функций можно осуществлять управление отдельными компонентами системы отопления и их проверку.

Индикация	Программа тестов	Действие
T.01	Проверка внутреннего насоса	Включить и выключить внутренний насос.
T.02	Проверка 3-х-ходового клапана	Переместить внутренний приоритетный переключающий клапан в положение греющей или горячей воды.
T.03	Проверка вентилятора	Включение и выключение вентилятора. Вентилятор работает с максимальной частотой вращения.

Индикация	Программа тестов	Действие
T.04	Проверка насоса загрузки водонагревателя	Включение и выключение насоса загрузки водонагревателя.
T.05	Проверка циркуляционного насоса	Включение и выключение циркуляционного насоса.
T.06	Проверка внешнего насоса	Включение и выключение внешнего насоса.
T.08	Проверка горелки	Изделие запускается и переходит на минимальную нагрузку. На дисплее отображается температура теплоносителя в подающей линии.

10.4 Самотест. электрон

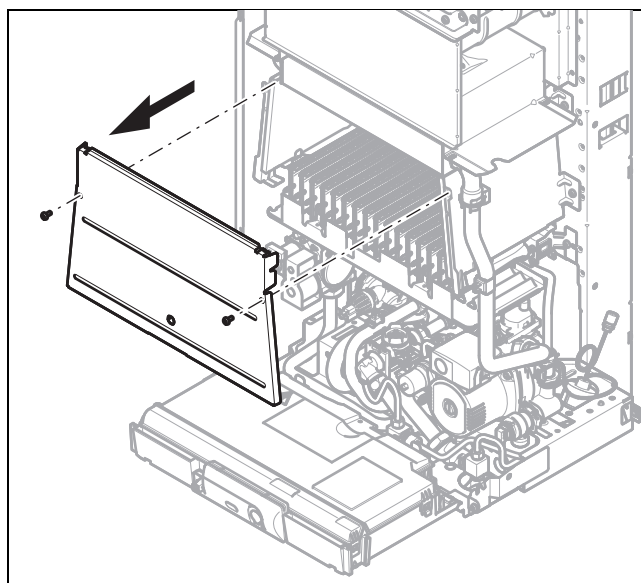
Меню → Уровень спец-та → Программы тестов → Самопроверка

С помощью самотестирования электроники вы можете выполнить проверку электронной платы.

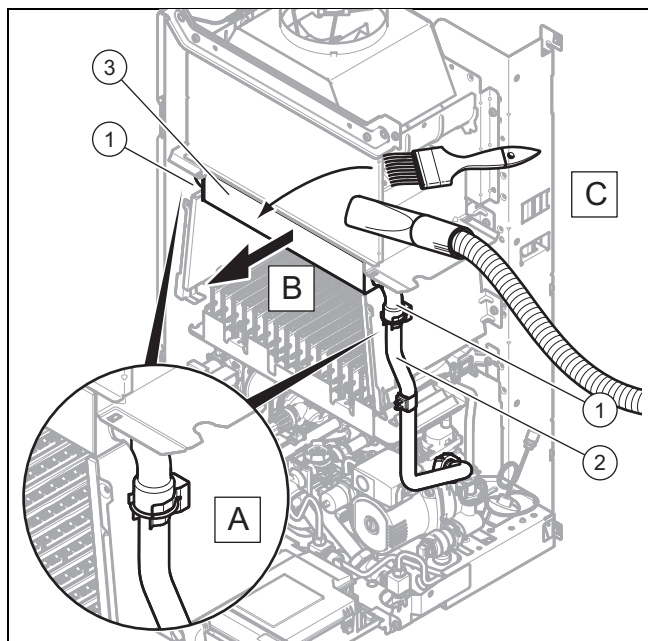
10.5 Подготовка к работам по очистке

- ▶ Временно выведите изделие из эксплуатации (→ страница 30).
- ▶ Демонтируйте переднюю облицовку. (→ страница 13)
- ▶ Откиньте блок электроники вниз и обеспечьте защиту блока электроники от брызг воды.

10.5.1 Очистка теплообменника



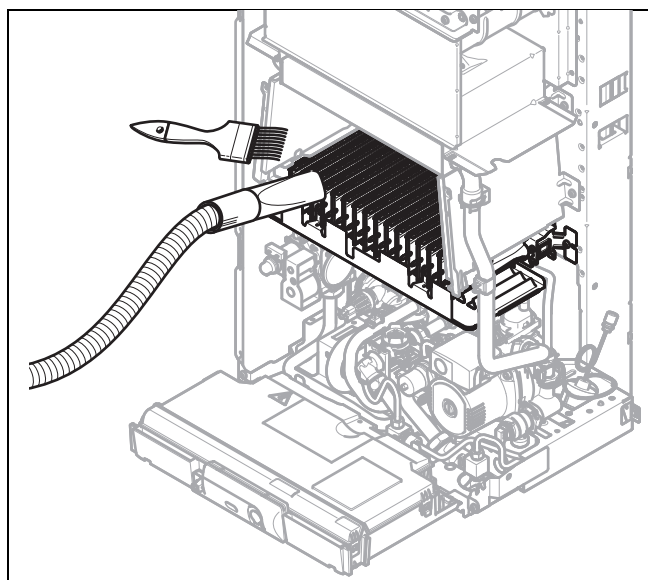
1. Открутите винты на металлическом листе камеры сгорания и извлеките металлический лист.



2. Снимите скобы на трубе подающей и обратной линии (1).
3. Демонтируйте верхнюю трубу подающей и обратной линии (2).
4. Извлеките теплообменник (3) вперед.
5. Очистите ребра теплообменника от продуктов сгорания.
6. Передвиньте теплообменник на место.
7. Выполните монтаж верхней трубы подающей и обратной линии (2).
8. Закрепите скобы на трубе подающей и обратной линии (1).
9. Сильно привинтите металлический лист камеры сгорания винтами.

10.5.2 Очистка горелки

1. Открутите винты на металлическом листе камеры сгорания и извлеките металлический лист.

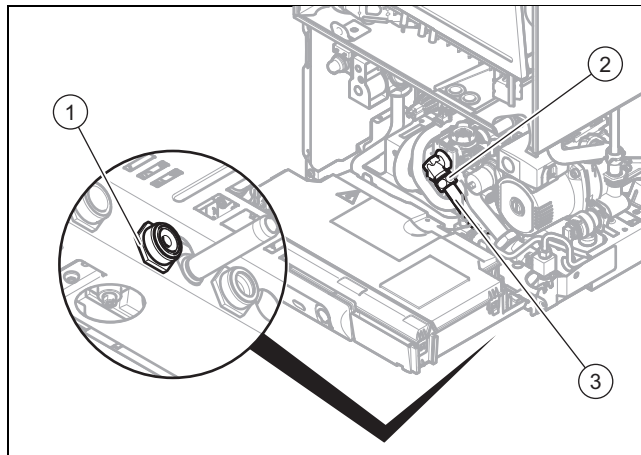


2. Очистите горелку от продуктов сгорания.
3. Привинтите металлический лист камеры сгорания.

10.5.3 Очистка сетчатого фильтра на входе холодной воды

Действительность: изделие с режимами отопления и ГВС

1. Перекройте запорный вентиль холодной воды.
2. Опорожните изделие со стороны горячей воды.



3. Ослабьте гайку (1) на корпусе изделия.
4. Ослабьте накидную гайку (2).
5. Выньте трубу (3) из изделия.
6. Промойте сетчатый фильтр струей воды против направления потока фильтра.
7. Если сетчатый фильтр поврежден или его больше невозможно прочистить, замените сетчатый фильтр.
8. Снова вставьте трубу.
9. Всегда используйте новые уплотнения и снова затягивайте накидные гайки.
10. Откройте запорный вентиль холодной воды.

10.6 Завершение работ по очистке

- ▶ Поднимите блок электроники вверх и защелкните его.
- ▶ Смонтируйте переднюю облицовку. (→ страница 13)
- ▶ Откройте газовый запорный кран, а при работе с комбинированными приборами еще и запорный вентиль холодной воды.
- ▶ Включите изделие. (→ страница 19)

10.7 Проверка датчиков отходящих газов

1. Выведите прибор из эксплуатации на короткое время.
2. Перекройте тракт отходящих газов с помощью вентря для перекрытия дымохода.
3. Введите изделие в эксплуатацию.

1 / 2

прибор должен автоматически выключиться в течение 5 минут.

Через 20 минут прибор автоматически включится.

Датчики отходящих газов работают исправно.

2 / 2

Если прибор автоматически не выключится в течение 5 минут.

11 Устранение неполадок



Опасность!

Опасность отравления отходящими газами!

- ▶ Немедленно выведите изделие из эксплуатации.

- ▶ Немедленно выведите прибор из эксплуатации.

10.8 Опорожнение изделия

1. Перекройте сервисные краны изделия.
2. Перекройте газовый запорный кран.
3. Запустите тестовую программу **P.06 Режим наполн.** (среднее положение приоритетного переключающего клапана).
4. Откройте вентили опорожнения.
5. Убедитесь, что колпачок быстродействующего воздухоотводчика на внутреннем насосе открыт, чтобы из изделия можно было полностью слить воду.

10.9 Проверка давления в расширительном баке

1. Закройте краны для техобслуживания и слейте воду из изделия.
2. Измерьте давление в расширительном баке на клапане бака.

Условия: Давление на входе < 0,075 МПа (0,75 бар)

- ▶ Наполните расширительный бак в соответствии со статической высотой системы отопления в идеале азотом либо воздухом. Убедитесь, что сливной вентиль при заполнении открыт.
- 3. Если из вентиля расширительного бака вытекает вода, то расширительный бак необходимо заменить.
- 4. Наполните систему отопления. (→ страница 20)
- 5. Удалите воздух из системы отопления. (→ страница 20)

10.10 Завершение работ по осмотру и техническому обслуживанию

- ▶ Проверьте давление газа на входе (давление газа). (→ страница 21)

11 Устранение неполадок

11.1 Устранение ошибок

- ▶ Если появляются сообщения об ошибках (**F.XX**), устраните ошибку, сверившись с таблицей в приложении или с помощью меню функций (→ страница 26) или тестовых программ (→ страница 40).
Сообщения об ошибках – Обзор (→ страница 37)

При одновременном появлении нескольких ошибок дисплей поочередно отображает соответствующие сообщения об ошибках, при этом каждое сообщение отображается в течение двух секунд.

- ▶ Нажмите клавишу снятия сбоя (макс. 3 раза), чтобы снова ввести изделие в эксплуатацию.

- ▶ Если у вас не получается устранить ошибку и она снова возникает даже после попыток снятия сбоя, обратитесь в сервисную службу.

11.2 Вызов/очистка памяти ошибок

При возникновении ошибок в памяти ошибок будут доступны макс. 10 последних сообщений об ошибках.

- ▶ Перейдите к **Меню** → **Уровень спец-та** → **Список ошибок** и подтвердите с помощью

◀ На дисплее будет отображаться количество возникших ошибок, номер ошибки и соответствующая текстовая индикация.

- ▶ С помощью вращающейся ручки вызывайте отдельные сообщения об ошибках.
- ▶ Нажмите два раза, чтобы удалить список ошибок.

11.3 Сброс параметров на заводские настройки

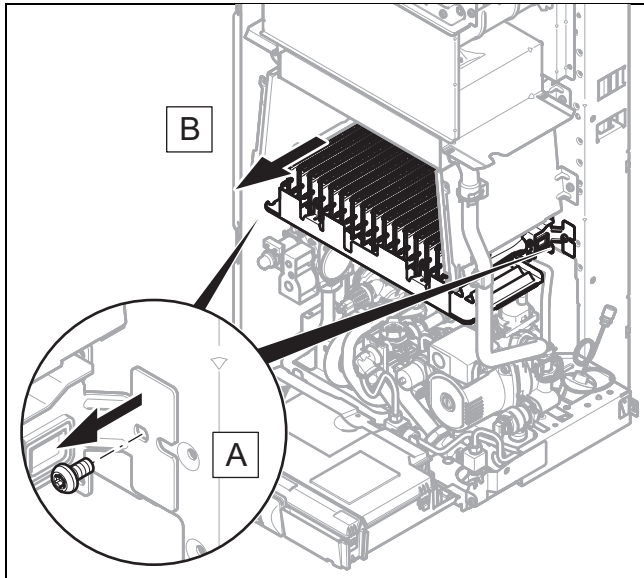
1. Перейдите к **Меню** → **Уровень спец-та** → **Меню диагностики** → **D.096 Выполнить сброс на заводские настройки?** и подтвердите с помощью .
2. С помощью вращающейся ручки настройте значение на **1** и подтвердите с помощью .

11.4 Подготовка к ремонту

1. Временно выведите изделие из эксплуатации (→ страница 30).
2. Отсоедините изделие от электрической сети.
3. Демонтируйте переднюю облицовку. (→ страница 13)
4. Перекройте сервисные краны на подающей линии системы отопления, обратной линии системы отопления и на водопроводе холодной воды.
5. Если требуется заменить наполненные водой детали изделия, опорожните изделие (→ страница 28).
6. Убедитесь, что вода не капает на токопроводящие части (например, блок электроники).
7. Используйте только новые уплотнения.

11.4.1 Замена горелки

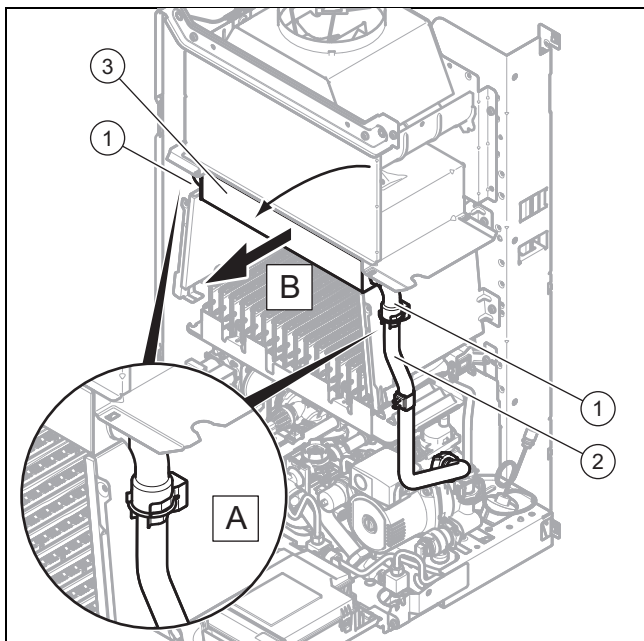
1. Открутите винты на металлическом листе камеры сгорания и извлеките металлический лист.



2. Открутите винты на газораспределительной трубе (2).
3. Открутите винт электрода розжига и контроля пламени (3) на горелке.
4. Извлеките горелку (1) вперед.
5. Вставьте новую горелку.
6. Прикрутите электроды розжига и контроля пламени (3).
7. Привинтите горелку (1).
8. Привинтите металлический лист камеры сгорания.

11.4.2 Замена теплообменника

1. Открутите винты на металлическом листе камеры сгорания и извлеките металлический лист.



2. Снимите скобы на трубе подающей и обратной линии (1).
3. Демонтируйте верхнюю трубу подающей и обратной линии (2).
4. Извлеките теплообменник (3) вперед.
5. Вставьте новый теплообменник.
6. Замените все уплотнения.

7. Выполните монтаж верхней трубы подающей и обратной линии (2).
8. Закрепите скобы на трубе подающей и обратной линии (1).
9. Привинтите металлический лист камеры сгорания.

11.4.3 Замена расширительного бака

1. Опорожните изделие. (→ страница 28)
2. Выкрутить гайку под расширительным баком.
3. Вытяните расширительный бак вверх.
4. Вставьте в изделие новый расширительный бак.
5. Закрутите гайку под расширительным баком. При этом установите новую прокладку.
6. Наполните (→ страница 20) изделие и систему отопления и удалите воздух (→ страница 20) из них.

11.4.4 Замена электронной платы или дисплея

1. Откройте блок электроники. (→ страница 17)
2. Замените печатную плату или дисплей в соответствии с прилагаемыми инструкциями по монтажу и установке.
3. Если вы выполняете замену электронной платы, отсоедините кодирующее сопротивление (штекер X24) на старой электронной плате и вставьте штекер в новую электронную плату.
4. Подключите блок электроники. (→ страница 17)

11.4.5 Замена электронной платы и дисплея

1. Откройте блок электроники. (→ страница 17)
2. Замените электронную плату и дисплей в соответствии с прилагаемым руководством по монтажу и установке.
3. Отсоедините кодирующее сопротивление (штекер „X24”) на старой электронной плате и вставьте штекер в новую электронную плату.
4. Подключите блок электроники. (→ страница 17)
5. Обеспечьте электропитание.
6. Включите изделие. (→ страница 19)
 - ◀ После включения на дисплее появится меню для настройки языка.
7. Выберите желаемый язык и подтвердите с помощью .
8. Настройте правильное значение для соответствующего типа изделия и подтвердите с помощью .

Номер дисплея

VUW 240/5-3 (H-RU)	15
VU 200/5-5 (H-RU)	28
VU 240/5-5 (H-RU)	32
VU 280/5-5 (H-RU)	39
VUW 200/5-5 (H-RU)	30
VUW 240/5-5 (H-RU)	34
VUW 280/5-5 (H-RU)	41

- ◀ Теперь блок электроники настроен на тип изделия, а параметры всех кодов диагностики соответствуют заводским настройкам.
- ◀ Помощник установки запускается.
9. Выполните характерные для системы настройки.

12 Вывод из эксплуатации

11.4.6 Завершение ремонта

1. Смонтируйте переднюю облицовку. (→ страница 13)
2. Обеспечьте электропитание, если это еще не сделано (→ Замена электронной платы и дисплея).
3. Снова включите изделие (→ страница 19), если оно еще не включено (→ Замена электронной платы и дисплея).
4. Откройте все сервисные краны и газовый запорный кран.
5. Проверьте функционирование изделия и герметичность (→ страница 23).

12 Вывод из эксплуатации

12.1 Временный вывод изделия из эксплуатации

- ▶ Нажмите кнопку включения/выключения.
 - ◁ Дисплей гаснет.
- ▶ Перекройте газовый запорный кран.
- ▶ При работе с комбинированными изделиями и изделиями с подключенным накопителем горячей воды закройте дополнительно запорный вентиль холодной воды.

12.2 Вывод изделия из эксплуатации

- ▶ Нажмите кнопку включения/выключения.
 - ◁ Дисплей гаснет.
- ▶ Отсоедините изделие от электрической сети.
- ▶ Перекройте газовый запорный кран.
- ▶ При работе с комбинированными изделиями и изделиями с подключенным накопителем горячей воды закройте дополнительно запорный вентиль холодной воды.
- ▶ Опорожните изделие. (→ страница 28)

13 Сервисная служба

Актуальную информацию по организациям, осуществляющим гарантийное и сервисное обслуживание продукции Vaillant, Вы можете получить по телефону "горячей линии" и по телефону представительства фирмы Vaillant, указанным на обратной стороне обложки инструкции. Смотрите также информацию на Интернет-сайте.

14 Переработка и утилизация

Утилизация упаковки

- ▶ Утилизируйте упаковку надлежащим образом.
- ▶ Соблюдайте все соответствующие предписания.

Приложение

А Уровень специалиста – Обзор

Уровень настроек	Значения		Единица измерения	Величина шага, выбор, объяснение	Заводские настройки
	мин.	макс.			
Уровень спец-та →					
Вести код	00	99	–	1 (Код специалиста 17)	–
Уровень спец-та → Список ошибок →					
F.XX - F.XX ¹	Текущее значение		–	–	–
Уровень спец-та → Программы тестов → Программы проверок →					
P.00 Обезвоздуш-е	–	–	–	Да, Нет	–
P.01 Макс. нагрузка	–	–	–	Да, Нет	–
P.02 Мин. нагрузка	–	–	–	Да, Нет	–
P.04 Сброс	–	–	–	Да, Нет	–
P.05 Тест STB	–	–	–	Да, Нет	–
P.06 Режим наполн.	–	–	–	Да, Нет	–
Уровень спец-та → Программы тестов → Меню функций →					
T.01 Внутренний насос	–	–	–	Вкл, Выкл	–
T.02 3-ходовой клапан	–	–	–	Вкл, Выкл	–
T.03 Вентилятор	–	–	–	Вкл, Выкл	–
T.04 Насос загрузки бойлера	–	–	–	Вкл, Выкл	–
T.05 Циркуляционный насос	–	–	–	Вкл, Выкл	–
T.06 Внешний насос	–	–	–	Вкл, Выкл	–
T.07 Насос геосистемы	–	–	–	Вкл, Выкл	–
T.08 Электрод розжига	–	–	–	Вкл, Выкл	–
T.09 Горелка	–	–	–	Вкл, Выкл	–
T.10 Гелионасос 2	–	–	–	Вкл, Выкл	–
T.11 Насос защиты от легионелл	–	–	–	Вкл, Выкл	–
Уровень спец-та → Программы тестов →					
Самотест. электрон	–	–	–	Да, Нет	–
Уровень спец-та → Конфигур. аппарата →					
Язык	–	–	–	Deutsch, English, Français, Italiano, Dansk, Nederlands, Castellano, Türkce, Magyar, Русский, Українська, Svenska, Norsk, Polski, Čeština, Hrvatski, Slovenčina, Română, Slovenščina, Português, Srpski	English
Темпер. под. линии	30	75	°C	1	–
Температура ГВС	30	60	°C	1 Изделие с приготовлением горячей воды	–
Режим "Комфорт"	–	–	–	Вкл, Выкл Изделие с приготовлением горячей воды	–
¹ Списки ошибок будут доступны и могут быть удалены только в том случае, если возникали ошибки.					

Приложение

Уровень настроек	Значения		Единица измерения	Величина шага, выбор, объяснение	Заводские настройки
	мин.	макс.			
Дополнит. реле	1	10	–	1 = циркуляционный насос 2 = внешний насос 3 = насос загрузки водонагревателя 4 = вытяжной колпак 5 = внешний электромагнитный клапан 6 = внешнее сообщение сбоя 7 = насос гелиоконтур (не активен) 8 = дистанционное управление eBUS (не активно) 9 = насос с функцией защиты от легионелл (не активен) 10 = вентиль гелиоконтур (не активен)	2
Реле 1 принадлежит	1	10	–	1 = циркуляционный насос 2 = внешний насос 3 = насос загрузки водонагревателя 4 = вытяжной колпак 5 = внешний электромагнитный клапан 6 = внешнее сообщение сбоя 7 = насос гелиоконтур (не активен) 8 = дистанционное управление eBUS (не активно) 9 = насос с функцией защиты от легионелл (не активен) 10 = вентиль гелиоконтур (не активен)	1
Реле 2 принадлежит	1	10	–	1 = циркуляционный насос 2 = внешний насос 3 = насос загрузки водонагревателя 4 = вытяжной колпак 5 = внешний электромагнитный клапан 6 = внешнее сообщение сбоя 7 = насос гелиоконтур (не активен) 8 = дистанционное управление eBUS (не активно) 9 = насос с функцией защиты от легионелл (не активен) 10 = вентиль гелиоконтур (не активен)	2
Част. нагр. отопления	–	–	кВт	только частичная нагрузка, только полная нагрузка, авто	авто
Заводск. настройки	–	–	–	Вкл, Выкл	–
Режим насоса	0	1	–	0 = отключение через реле 1 = отключение через ШИМ	0
Макс. темп-ра накоп.	в зависимости от изделия	в зависимости от изделия	°C	1	–
Уровень спец-та → Меню диагностики →					
D.000 Част. нагр. отопления	в зависимости от изделия	в зависимости от изделия	кВт	1	Полная нагрузка
D.001 Выбег насоса: отопление	2	60	мин	1	5
D.002 Макс. время блокир.: отопление	2	60	мин	1	20
*Списки ошибок будут доступны и могут быть удалены только в том случае, если возникали ошибки.					

Уровень настроек	Значения		Единица измерения	Величина шага, выбор, объяснение	Заводские настройки
	мин.	макс.			
D.003 Темпер. на выходе, фактич. значение	Текущее значение		°C	–	–
D.004 Темпер. бойлера, фактич. значение	Текущее значение		°C	–	–
D.008 Регулятор 3-4	Текущее значение		–	0: Открыто = запрос теплоты отсутствует 1: Закрыто = запрос теплоты	–
D.009 Регулятор eBUS, заданное значение	Текущее значение		–	–	–
D.010 Внутренний насос	Текущее значение		–	0: ВЫКЛ 1: ВКЛ	–
D.011 Внешний насос	Текущее значение		–	0: ВЫКЛ 1: ВКЛ	–
D.012 Насос загр. бойлера	Текущее значение		–	0: ВЫКЛ 1: ВКЛ	–
D.013 Циркуляционный насос	Текущее значение		–	0: ВЫКЛ 1: ВКЛ	–
D.017 Тип регулирования	0	1	–	0 = подающая линия 1 = обратная линия (переключение для напольного отопления. Если активировано регулирование по температуре теплоносителя в обратной линии, то функция автоматического определения мощности на отопление неактивна.)	0
D.018 Режим работы насоса	0	3	–	0 = насос работает при работе горелки 1 = насос работает, пока требуется отопление 2 = насос работает постоянно 3 = насос работает автоматически в зависимости от режима работы горелки	3
D.019 Режим работы 2-ступенч. насоса	Текущее значение		–	0: Горелка ВКЛ, ступ. 2 1: Отопл. = 1, ГВС = 2 2: Отопл. = авто, ГВС = 2 3: Всегда ступень 2	2
D.020 Макс. темпер. ГВС, заданное значение	50	60	°C	1	60
D.021 Режим "Комфорт"	Текущее значение		–	0: ВЫКЛ 1: ВКЛ	–
D.022 Запрос ГВС	Текущее значение		–	0: ВЫКЛ 1: ВКЛ	–
D.023 Состояние режима отопления	Текущее значение		–	0: заблокировано 1: допущено	–
D.024 Датчик давления	Текущее значение		–	–	–
D.025 Внешн. сигнал eBUS: загрузка бойлера	Текущее значение		–	0: ВЫКЛ 1: ВКЛ	–
D.027 Реле 1 принадлеж.	1	10	–	1 = циркуляционный насос 2 = внешний насос 3 = насос загрузки водонагревателя 4 = вытяжной колпак 5 = внешний электромагнитный клапан 6 = внешнее сообщение сбоя 7 = насос гелиоконтур (не активен) 8 = дистанционное управление eBUS (не активно) 9 = насос с функцией защиты от легионелл (не активен) 10 = вентиль гелиоконтур (не активен)	1

¹Списки ошибок будут доступны и могут быть удалены только в том случае, если возникали ошибки.

Приложение

Уровень настроек	Значения		Единица измерения	Величина шага, выбор, объяснение	Заводские настройки
	мин.	макс.			
D.028 Реле 2 принадлеж.	1	10	–	1 = циркуляционный насос 2 = внешний насос 3 = насос загрузки водонагревателя 4 = вытяжной колпак 5 = внешний электромагнитный клапан 6 = внешнее сообщение сбоя 7 = насос гелиоконтур (не активен) 8 = дистанционное управление eBUS (не активно) 9 = насос с функцией защиты от легионелл (не активен) 10 = вентиль гелиоконтур (не активен)	2
D.035 3-ходовой клапан, положение	0	100	1	0: режим "отопление" 40: Параллел. режим (среднее положение) 100: режим "ГВС"	–
D.036 Расход горячей воды	Текущее значение		л/мин	–	–
D.039 Темп-ра на входе гелиоконт., фактич. значение	Текущее значение		°C	–	–
D.040 Темп.подающ.линии, фактич. значение	Текущее значение		°C	–	–
D.041 Темп. обратн. линии, фактич. значение	Текущее значение		°C	–	–
D.043 Отопительная кривая	Текущее значение		–	–	–
D.044 Значен. ионизации, фактич. значение	Текущее значение		–	> 800 = пламя отсутствует < 400 = хорошая форма пламени	–
D.045 Отопит. кривая, сдвиг	Текущее значение		–	1	–
D.047 Текущая темпер. наружного воздуха	Текущее значение		°C	–	45
D.052 Мин. шаги газового клапана, сдвиг	0	99	–	1	-25
D.053 Макс. шаг газ. клапана, сдвиг	0	99	–	1	–
D.062 Ночное снижение	0	30	–	1	0
D.064 Среднее время розжига	Текущее значение		с	–	–
D.065 Максимальное время розжига	Текущее значение		с	–	–
D.066 Режим "Комфорт"	0	1	–	0: ВЫКЛ 1: ВКЛ	0
D.067 Остаточное время блокир. отопления	Текущее значение		мин	–	–
D.068 Кол-во запусков при первой попытке	Текущее значение		–	–	–
D.069 Кол-во запусков при второй попытке	Текущее значение		–	–	–
D.070 3-ходовой клапан	0	2	–	0: нормально 2: только отопление	0
D.071 Макс. заданная темпер. под. линии	45	80	°C	1	75
D.072 Время выбега насоса после загруз.бойл.	0	10	мин	1	2

¹Списки ошибок будут доступны и могут быть удалены только в том случае, если возникали ошибки.

Уровень настроек	Значения		Единица измерения	Величина шага, выбор, объяснение	Заводские настройки
	мин.	макс.			
D.073 Настройка сдвига режима "Комфорт"	-15	15	К	1	0
D.077 Частичная нагрузка на ГВС	в зависимости от изделия	в зависимости от изделия	кВт	1	Полная нагрузка
D.080 Часы работы, отопление	Текущее значение		ч	-	-
D.081 Часы работы, ГВС	Текущее значение		ч	-	-
D.082 Запуски горелки, отопление	Текущее значение		-	-	-
D.083 Запуски горелки, ГВС	Текущее значение		-	-	-
D.084 Техобслуживание через	„-->“	300	10 ч	1 „-->“ = деактивировано	„-->“
D.085 Мин. мощность	в зависимости от изделия	в зависимости от изделия	кВт	1	-
D.088 Мин. расход горячей воды	0	1	-	0 = 1,5 л/ч (без задержки) 1 = 3,7 л/ч (2 с задержкой)	0
D.090 eBUS-регулятор	Текущее значение		-	0: не распознано 1: распознано	-
D.093 Задать код аппарата	0	99	-	-	-
D.094 Очистить историю ошибок	0	1	-	0: нет 1: да	-
D.095 Версия программы: Участник Rebus	-	-	-	0: BMU 1: AI 2: APC 3: SMU	-
D.096 Сбросить настройки на заводские?	-	-	-	0: нет 1: да	-
Уровень спец-та → Вкл. помощн. установки →					
Язык	-	-	-	Deutsch, English, Français, Italiano, Dansk, Nederlands, Castellano, Türkçe, Magyar, Русский, Українська, Svenska, Norsk, Polski, Čeština, Hrvatski, Slovenčina, Română, Slovenščina, Português, Srpski	English
Режим наполнения: 3-ходовой клапан в среднем положен.	0	2	-	0 = нормальный режим 1 = среднее положение (параллельный режим) 2 = постоянное положение режима отопления	-
Выбрать программу удаления воздуха из контура	-	-	-	не активно, отопительный контур, контур горячей воды, активно	-
Темпер. под. линии	30	75	°C	1	-
Температура ГВС	35	60	°C	1 Изделие с приготовлением горячей воды	-
Режим "Комфорт"	-	-	-	Вкл, Выкл Изделие с приготовлением горячей воды	-
Част. напр. отопления	-	-	кВт	только частичная нагрузка, только полная нагрузка, авто	авто
*Списки ошибок будут доступны и могут быть удалены только в том случае, если возникали ошибки.					

Приложение

Уровень настроек	Значения		Единица измерения	Величина шага, выбор, объяснение	Заводские настройки
	мин.	макс.			
Дополнит. реле	1	10	–	1 = циркуляционный насос 2 = внешний насос 3 = насос загрузки водонагревателя 4 = вытяжной колпак 5 = внешний электромагнитный клапан 6 = внешнее сообщение сбоя 7 = насос гелиоконтур (не активен) 8 = дистанционное управление eBUS (не активно) 9 = насос с функцией защиты от легионелл (не активен) 10 = вентиль гелиоконтур (не активен)	2
Реле 1 принадлеж	1	10	–	1 = циркуляционный насос 2 = внешний насос 3 = насос загрузки водонагревателя 4 = вытяжной колпак 5 = внешний электромагнитный клапан 6 = внешнее сообщение сбоя 7 = насос гелиоконтур (не активен) 8 = дистанционное управление eBUS (не активно) 9 = насос с функцией защиты от легионелл (не активен) 10 = вентиль гелиоконтур (не активен)	1
Реле 2 принадлеж.	1	10	–	1 = циркуляционный насос 2 = внешний насос 3 = насос загрузки водонагревателя 4 = вытяжной колпак 5 = внешний электромагнитный клапан 6 = внешнее сообщение сбоя 7 = насос гелиоконтур (не активен) 8 = дистанционное управление eBUS (не активно) 9 = насос с функцией защиты от легионелл (не активен) 10 = вентиль гелиоконтур (не активен)	2
Контактные данные	Телефон		–	0-9	–
Завершить работу помощника установки?	–	–	–	Да, Нет	–
*Списки ошибок будут доступны и могут быть удалены только в том случае, если возникали ошибки.					

В Работы по осмотру и техническому обслуживанию – обзор

№	Работы	Осмотр (ежегодно)	Техническое обслуживание (ежегодно)
1	Проверьте систему дымоходов/воздуховодов на герметичность и надлежащее крепление. Убедитесь, что она не забита, не повреждена и правильно смонтирована согласно соответствующему руководству по монтажу.	X	X
2	Проверьте общее состояние изделия. Удалите загрязнения, имеющиеся на изделии и в турбокамере.	X	X
3	Выполните визуальный контроль общего состояния всего теплообменника, обратив при этом особое внимание на наличие коррозии, сажи или других повреждений. При наличии повреждений выполните техобслуживание.	X	X
4	Проверьте давление газа на входе при максимальной тепловой нагрузке. Если давление газа на входе не находится в правильном диапазоне, выполните техобслуживание.	X	X

№	Работы	Осмотр (ежегодно)	Техническое обслуживание (ежегодно)
5	Отсоедините изделие от электрической сети. Проверьте, правильно ли выполнены электрические штекерные соединения и подключения, если нет - исправьте.	X	X
6	Перекройте газовый запорный кран и сервисные краны.	X	X
7	Слейте воду из изделия (следите за показаниями манометра). Проверьте давление на входе расширительного бака, при необходимости подкачайте расширительный бак (около 0,03 МПа/0,3 бар ниже давления заполнения системы).		X
8	Очистите теплообменник.		X
9	Проверьте горелку на наличие повреждений и при необходимости замените горелку.		X
10	Если количество воды недостаточное или температура на выходе не достигнута, замените вторичный теплообменник (только изделие с приготовлением горячей воды).		X
11	Очистите сетчатый фильтр на входе холодной воды. Если сетчатый фильтр поврежден или его больше невозможно прочистить, замените сетчатый фильтр. В этом случае проверьте также датчик крыльчатки на предмет загрязнения и повреждений, очистите датчик (не пользуйтесь сжатым воздухом!) и замените датчик при наличии повреждений.		X
12	Откройте газовый запорный кран, снова подсоедините изделие к электрической сети и включите изделие.	X	X
13	Откройте сервисные краны, наполните изделие/систему отопления до 0,1 - 0,2 МПа/1,0 - 2,0 бар (в зависимости от статической высоты системы отопления), запустите программу удаления воздуха P.00 .		X
14	Выполните пробную эксплуатацию изделия и системы отопления, в том числе - приготовления горячей воды (если есть) и при необходимости еще раз удалите из системы воздух.	X	X
15	Выполните проверку типа газа.		X
16	Выполните визуальную проверку розжига и работы горелки.	X	X
17	Проверьте изделие на нарушение герметичности газового тракта, систем отходящих газов, горячей воды и при необходимости устраните имеющиеся негерметичности.	X	X
18	Проверьте датчик отходящих газов и замените его, если необходимо.	X	X
19	Занесите результаты выполненного осмотра и техобслуживания в протокол.	X	X

С Сообщения об ошибках – Обзор

Код ошибки	Значение	Возможная причина
F.00	Обрыв провода датчика температуры теплоносителя в подающей линии	Штекер NTC не подключен или подключен ненадежно, многоконтактный штекер на электронной плате вставлен неправильно, обрыв в жгуте проводов, неисправный NTC
F.01	Обрыв провода датчика температуры теплоносителя в обратной линии	Штекер NTC не подключен или подключен ненадежно, многоконтактный штекер на электронной плате вставлен неправильно, обрыв в жгуте проводов, неисправный NTC
F.02	Обрыв цепи датчика на выходе горячей воды	NTC поврежден, NTC кабель поврежден, поврежденное штекерное соединение на NTC, поврежденное штекерное соединение на блоке электроники бойлера
F.03	Обрыв цепи датчика температуры накопителя	NTC поврежден, NTC кабель поврежден, поврежденное штекерное соединение на NTC, поврежденное штекерное соединение на блоке электроники бойлера
F.05	Обрыв цепи внешнего датчика ОГ	Неисправен датчик, не подсоединён штекер, неисправен кабель
F.06	Обрыв цепи внутреннего датчика ОГ	Неисправен датчик, не подсоединён штекер, неисправен кабель
F.10	Короткое замыкание датчика температуры теплоносителя в подающей линии	Неисправен NTC, короткое замыкание в жгуте проводов, кабеле/корпусе
F.11	Короткое замыкание датчика температуры теплоносителя в обратной линии	Неисправен NTC, короткое замыкание в жгуте проводов, кабеле/корпусе
F.12	Короткое замыкание: датчик на выходе горячей воды	Неисправен NTC, короткое замыкание в жгуте проводов, кабеле/корпусе

Приложение

Код ошибки	Значение	Возможная причина
F.13	Короткое замыкание датчика температуры накопителя	Неисправен NTC, короткое замыкание в жгуте проводов, кабеле/корпусе
F.15	Короткое замыкание внешнего датчика отходящих газов	Короткое замыкание кабеля на корпус, неисправен датчик
F.16	Короткое замыкание внутреннего датчика отходящих газов	Короткое замыкание кабеля на корпус, неисправен датчик
F.20	Защитное отключение: предохранительный ограничитель температуры	Соединение массы жгута проводов с изделием неправильное, неисправность NTC подающей или обратной линий (ненадежный контакт), разряд утечки через кабель розжига, штекер розжига или электрод розжига
F.22	Защитное отключение: недостаток воды	Отсутствие или недостаток воды в изделии, неисправен датчик давления воды, кабель к насосу или датчик давления воды ненадежно подключен/не подключен/неисправен
F.23	Защитное отключение: перепад температур слишком большой	Насос заблокирован, пониженная мощность насоса, воздух в изделии перепутаны местами NTC подающей или обратной линий
F.24	Защитное отключение: нарастание температуры слишком быстрое	Насос заблокирован, пониженная мощность насоса, воздух в изделии, давление в системе слишком низкое, обратный заблокирован или неправильно установлен обратный клапан гравитационного типа
F.26	Неисправность: не работает газовая арматура	Не подключена катушка газовой арматуры, неправильно вставлен разъем на плате, обрыв в жгуте проводов, неисправна катушка газовой арматуры, неисправность электроники
F.27	Защитное отключение: симуляция пламени	Наличие влаги в блоке электроники, неисправен блок электроники (устройство контроля пламени), неисправен электромагнитный газовый клапан
F.28	Сбой при запуске: неудачный розжиг	Неисправен счетчик газа или сработало реле давления газа, наличие воздуха в газе, слишком низкое динамическое давление газа, сработало термическое запорное устройство (ТАЕ), неправильная газовая форсунка, неправильная газовая арматура (запчасть), ошибка газовой арматуры, многоконтактный штекер неправильно подключен к электронной плате, обрыв в кабельном жгуте, неисправна система розжига (трансформатор розжига, кабель розжига, штекер розжига, электрод розжига), обрыв в цепи ионизации (кабель, электрод), неправильное заземление изделия, неисправен блок электроники
F.29	Сбой во время эксплуатации: неудачный повторный розжиг	Прерывание подачи газа время от времени, рециркуляция отходящих газов, неправильное заземление изделия, перебои в зажигании трансформатора розжига
F.33	Ошибка реле потока воздуха	Неправильно подключен штекер к вентилятору, многоконтактный штекер неправильно подключен к печатной плате, обрыв в жгуте проводов, заблокирован вентилятор, неисправен датчик Холла, неисправен блок электроники
F.36	Распознан выход отходящих газов	Система дымоходов неисправна/засорена, недостаточный приток воздуха, обратная тяга через вытяжной вентилятор/вытяжной колпак
F.42	Короткое замыкание кодирующего сопротивления	
F.45	Ошибка датчика на входе горячей воды	Датчик горячей воды неисправен
F.46	КЗ в цепи датчика на входе горячей воды	
F.47	Обрыв цепи датчика на выходе горячей воды	
F.48	Короткое замыкание датчика на выходе горячей воды	
F.49	Ошибка шины eBUS	Короткое замыкание шины данных eBUS, перегрузка шины данных eBUS или наличие дублированного электропитания шины данных eBUS с разными полярностями
F.51	Датчик ОГ (отходящих газов) распознаёт тягу из дымоходной трубы изделия	

Код ошибки	Значение	Возможная причина
F.61	Ошибка управления газовой арматурой	Короткое замыкание/замыкание на массу в кабельном жгуте к газовой арматуре, газовая арматура неисправна (замыкание катушек на массу), неисправен блок электроники
F.62	Ошибка газовой арматуры: задержка отключения	задержка отключения газовой арматуры, задержка затухания сигнала пламени, негерметичность газовой арматуры, неисправен блок электроники
F.63	Ошибка EEPROM	Неисправен блок электроники
F.64	Ошибка блока электроники/NTC	Короткое замыкание NTC подающей или обратной линий, неисправен блок электроники
F.65	Ошибка температуры блока электроники	Слишком сильный разогрев блока электроники под внешним воздействием, неисправен блок электроники
F.67	Ошибка блока электроники/пламени	Недостовверный сигнал пламени, неисправен блок электроники
F.68	Нестабильный сигнал пламени	Наличие воздуха в газе, слишком низкое динамическое давление газа, неподходящий коэффициент избытка воздуха, неправильная газовая форсунка, обрыв в цепи ионизации (кабель, электрод)
F.70	Недействительный код аппарата (DSN)	Одновременная замена дисплея и электронной платы без перенастройки кода аппарата, кодирующее сопротивление величины мощности неправильное или отсутствует
F.71	Сбой датчика температуры в подающей линии	Датчик температуры подающей линии сообщает постоянное значение: датчик температуры подающей линии не прилегает к трубе подающей линии, датчик температуры подающей линии неисправен
F.72	Сбой датчика температуры подающей или обратной линии	Слишком велика разность температур в подающей и обратной линиях и NTC → неисправен датчик температуры подающей или обратной линии
F.73	Короткое замыкание датчика давления воды	Обрыв/короткое замыкание датчика давления воды, обрыв/короткое замыкание на массу в подводящем проводе датчика давления воды или неисправен датчик давления воды
F.74	Ошибка датчика давления воды	Провод к датчику давления воды замкнут на 5В/24В или внутренняя ошибка в датчике давления воды
F.75	Ошибка - отсутствие определения скачка давления при запуске насоса	Неисправен датчик давления воды или/и насос, наличие воздуха в системе отопления, слишком мало воды в изделии; проверить настраиваемый байпас, подключить расширительный бак к обратной линии
F.77	Ошибка клапана отходящих газов/насоса конденсата	Отсутствие обратного сигнала, клапан отходящих газов неисправен
F.80	Ошибка датчика на входе actoSTOR	NTC поврежден, NTC кабель поврежден, поврежденное штекерное соединение на NTC, поврежденное штекерное соединение на блоке электроники бойлера, штекер на датчике имеет замыкание на корпус, короткое замыкание в кабельном жгуте, датчик неисправен
F.81	Ошибка насоса загрузки накопителя	По прошествии определенного времени бойлер загружен не полностью: проверить датчик нагрева бойлера и датчик бойлера, воздух в насосе бойлера, проверить кабельный жгут к насосу, проверить датчик крыльчатки и/или амплитудный ограничитель в изделии, приоритетный перекрывающий клапан неисправен, вторичный теплообменник засорен, насос неисправен
F.83	Ошибка изменения температуры датчика подающей или обратной линий	При запуске горелки на датчике температуры подающей или обратной линий регистрируется отсутствие изменения температуры или слишком низкое его значение: слишком мало воды в изделии, датчик температуры подающей или обратной линии не прилегает к трубе
F.84	Ошибка - недостоверное значение разницы температуры подающей и обратной линий	Датчики температуры подающей и обратной линий сообщают недостоверные значения: датчики температуры подающей и обратной линий перепутаны, датчики температуры подающей и обратной линий неправильно установлены
F.85	Неправильно смонтирован датчик температуры подающей или обратной линии	Датчики температуры подающей и/или обратной линии смонтированы на одной и той же трубе либо не на своих трубах
F.86	Контакт напольного отопления разомкнут (burner off input)	Срабатывание контакта остановки горелки (например, предохранительный термостат для напольного отопления).
F.90	Обмен данными с модулем бойлера прерван	Проверить кабельный жгут от изделия к модулю бойлера (PEBus), если эксплуатация изделия должна осуществляться без модуля actoSTOR1, настроить D.092 = 0

Приложение

Код ошибки	Значение	Возможная причина
F.91	Ошибка датчика/исполнительного элемента на модуле бойлера	

D Тестовые программы

Меню → Уровень спец-та → Программы тестов → Тестовые программы

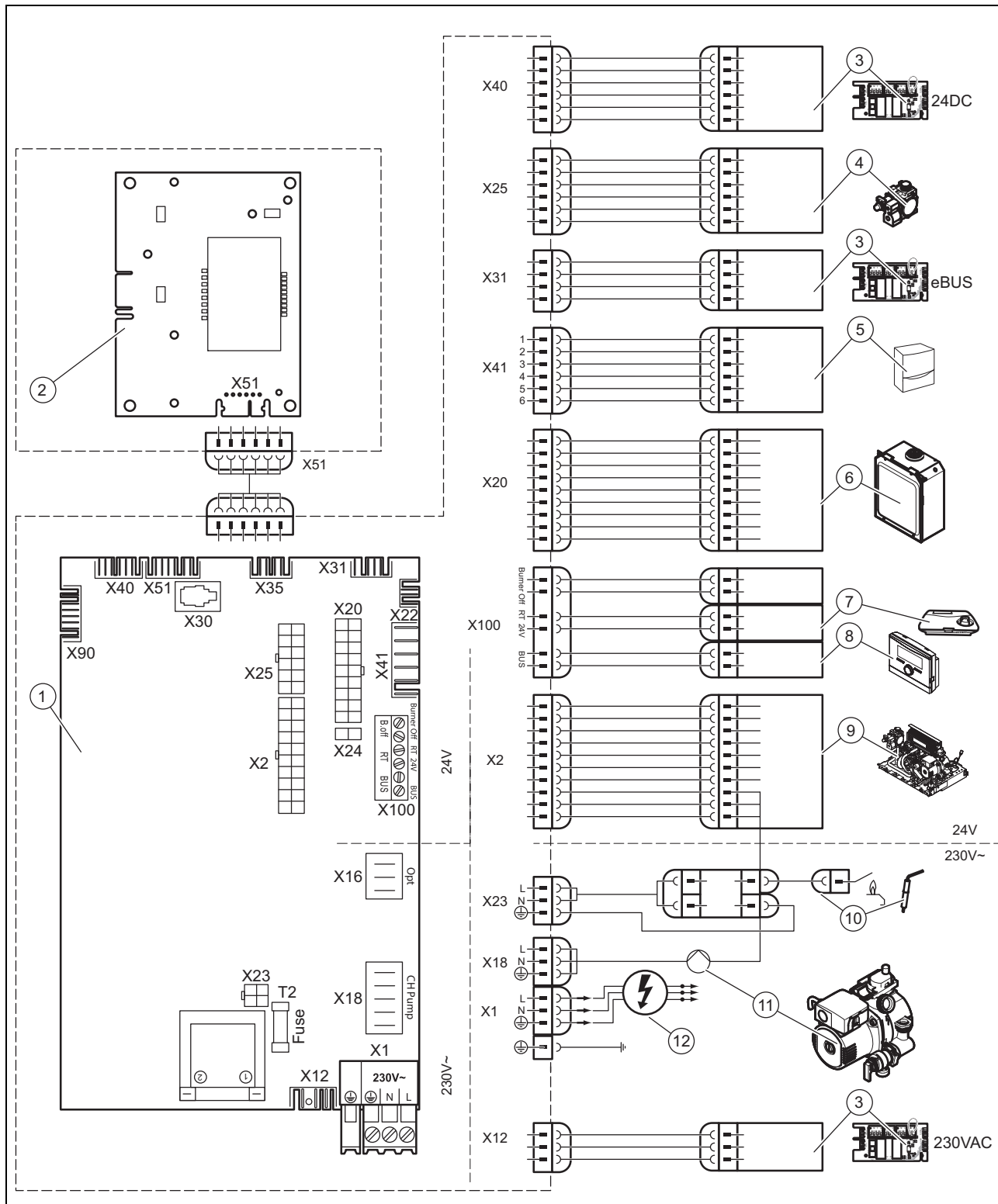
Индикация	Значение
P.00	Тестовая программа "Удаление воздуха": Из контуров отопления и ГВС одновременно удаляется воздух. Из контуров отопления и ГВС через быстродействующий воздухоотводчик удаляется воздух (колпачок быстродействующего воздухоотводчика должен быть откручен).
P.01	Тестовая программа "Максимальная нагрузка": после успешного розжига изделие эксплуатируется с максимальной тепловой нагрузкой.
P.02	Тестовая программа "Минимальная нагрузка": после успешного розжига изделие эксплуатируется с минимальной тепловой нагрузкой.
P.06	Тестовая программа "Режим наполнения": приоритетный переключающий клапан переводится в среднее положение. Горелка и насос выключаются (для наполнения и опорожнения изделия).

E Коды состояния – обзор

Не указанные здесь коды состояния можно увидеть в руководстве по эксплуатации.

Код состояния	Значение
S.33	Реле давления воздуха не переключается
S.36	Расчётное значение регулятора <20°C, регулятор блокирует режим отопления
S.39	сработал «burner off contact» (например, накладной термостат или насос конденсата)
S.41	Давление воды > 2,8 бар
S.42	Обратный сигнал клапана отходящих газов блокирует работу горелки (только в сочетании с принадлежностью -многофункциональный модуль-) или неисправен насос конденсата, запрос теплоты заблокирован.
S.51	Проблемы с циркуляцией греющей воды во время работы горелки.
S.52	Температура отходящих газов слишком высокая
S.53	Аппарат находится в 2,5 минутном ожидании из-за недостаточного напора воды (слишком большой перепад температуры: подающая линия - обратная линия)
S.54	Изделие находится во времени ожидания в режиме самодиагностики.
S.59	Недостаток воды в системе отопления
S.60	Время ожидания после потери пламени
S.91	Демонстрационный режим
S.96	Выполняется тест датчика обратной линии, запросы отопления заблокированы.
S.98	Выполняется тест датчика подающей/обратной линии, запросы отопления заблокированы.
S.99	Активен режим наполнения

F Схема электрических соединений



- | | | | |
|---|--------------------------------------|----|--|
| 1 | Основная плата | 7 | Комнатный термостат |
| 2 | Интерфейсная плата | 8 | Регулятор |
| 3 | Опциональные компоненты | 9 | Гидравлический блок |
| 4 | Газовая арматура | 10 | Электрод контроля пламени |
| 5 | Датчик температуры наружного воздуха | 11 | Насос системы отопления |
| 6 | Горелка | 12 | Электропитание от основного источника тока |

G Технические характеристики

Технические характеристики – мощность/нагрузка G20

	VUW 240/5-3 (H-RU)	VU 200/5-5 (H-RU)	VU 240/5-5 (H-RU)	VU 280/5-5 (H-RU)	VUW 200/5-5 (H-RU)	VUW 240/5-5 (H-RU)
Диапазон номинальной тепловой мощности P при 80/60 °C	9,0 ... 24,0 кВт	7,6 ... 19,7 кВт	9,0 ... 24,0 кВт	10,5 ... 27,8 кВт	7,6 ... 19,7 кВт	9,0 ... 24,0 кВт
Максимальная тепловая мощность при приготовлении горячей воды	24,0 кВт	—	—	—	20,0 кВт	24,0 кВт
Максимальная тепловая нагрузка на отопление со стороны системы отопления	26,7 кВт	22,2 кВт	26,7 кВт	31,1 кВт	22,2 кВт	26,7 кВт
Минимальная тепловая нагрузка со стороны системы отопления	10,7 кВт	8,9 кВт	10,7 кВт	12,4 кВт	8,9 кВт	10,7 кВт

	VUW 280/5-5 (H-RU)
Диапазон номинальной тепловой мощности P при 80/60 °C	10,5 ... 27,8 кВт
Максимальная тепловая мощность при приготовлении горячей воды	28,0 кВт
Максимальная тепловая нагрузка на отопление со стороны системы отопления	31,1 кВт
Минимальная тепловая нагрузка со стороны системы отопления	12,4 кВт

Технические характеристики - отопление

	VUW 240/5-3 (H-RU)	VU 200/5-5 (H-RU)	VU 240/5-5 (H-RU)	VU 280/5-5 (H-RU)	VUW 200/5-5 (H-RU)	VUW 240/5-5 (H-RU)
Максимальная температура теплоносителя в подающей линии	85 °C	85 °C	85 °C	85 °C	85 °C	85 °C
Диапазон регулировки макс. температуры в подающей линии (заводская настройка: 75 °C)	30 ... 80 °C	30 ... 80 °C	30 ... 80 °C	30 ... 80 °C	30 ... 80 °C	30 ... 80 °C
Допустимое общее избыточное давление	0,3 МПа (3,0 бар)	0,3 МПа (3,0 бар)	0,3 МПа (3,0 бар)	0,3 МПа (3,0 бар)	0,3 МПа (3,0 бар)	0,3 МПа (3,0 бар)
Номинальный объемный расход греющей воды (при ΔT= 20 K)	1 032 л/ч	880 л/ч	1 032 л/ч	1 206 л/ч	880 л/ч	1 032 л/ч
Остаточный напор насоса (при номинальном объемном расходе греющей воды)	0,022 МПа (0,220 бар)	0,024 МПа (0,240 бар)	0,022 МПа (0,220 бар)	0,034 МПа (0,340 бар)	0,024 МПа (0,240 бар)	0,022 МПа (0,220 бар)

	VUW 280/5-5 (H-RU)
Максимальная температура теплоносителя в подающей линии	85 °C
Диапазон регулировки макс. температуры в подающей линии (заводская настройка: 75 °C)	30 ... 80 °C
Допустимое общее избыточное давление	0,3 МПа (3,0 бар)
Номинальный объёмный расход греющей воды (при ΔT= 20 K)	1 032 л/ч
Остаточный напор насоса (при номинальном объёмном расходе греющей воды)	0,034 МПа (0,340 бар)

Технические характеристики - режим ГВС

	VUW 240/5-3 (H-RU)	VUW 200/5-5 (H-RU)	VUW 240/5-5 (H-RU)	VUW 280/5-5 (H-RU)
Наименьший допустимый расход горячей воды	1,5 л/мин	1,5 л/мин	1,5 л/мин	1,5 л/мин
Производительность горячей воды (при ΔT = 30 K)	11,5 л/мин	9,5 л/мин	11,5 л/мин	13,4 л/мин
Допустимое избыточное давление	1,0 МПа (10,0 бар)	1,0 МПа (10,0 бар)	1,0 МПа (10,0 бар)	1,0 МПа (10,0 бар)
Необходимое подключаемое давление	0,015 МПа (0,150 бар)	0,015 МПа (0,150 бар)	0,015 МПа (0,150 бар)	0,015 МПа (0,150 бар)
Диапазон температур горячей воды на выходе	35 ... 65 °C	35 ... 65 °C	35 ... 65 °C	35 ... 65 °C

Технические характеристики – Общая информация

	VUW 240/5-3 (H-RU)	VU 200/5-5 (H-RU)	VU 240/5-5 (H-RU)	VU 280/5-5 (H-RU)	VUW 200/5-5 (H-RU)	VUW 240/5-5 (H-RU)
Разрешённые категории газа	II _{2H3B/P}	II _{2H3B/P}	II _{2H3B/P}	II _{2H3B/P}	II _{2H3B/P}	II _{2H3B/P}
Присоединительный патрубок газа аппарата	G 1/2"	G 1/2"	G 1/2"	G 1/2"	G 1/2"	G 1/2"
Патрубки подключения подающей и обратной линий отопления аппарата	G 3/4"	G 3/4"	G 3/4"	G 3/4"	G 3/4"	G 3/4"
Подключение холодной и горячей воды на аппарате	G 3/4"	G 3/4"	G 3/4"	G 3/4"	G 3/4"	G 3/4"
Труба для присоединения предохранительного клапана (мин.)	G 1/2"	G 1/2"	G 1/2"	G 1/2"	G 1/2"	G 1/2"
Объём расширительного бака	6 л	10 л	10 л	10 л	10 л	10 л
Подключение к системе дымоходов/воздуховодов	135 мм	135 мм	135 мм	135 мм	135 мм	135 мм

Приложение

	VUW 240/5-3 (H-RU)	VU 200/5-5 (H-RU)	VU 240/5-5 (H-RU)	VU 280/5-5 (H-RU)	VUW 200/5-5 (H-RU)	VUW 240/5-5 (H-RU)
Динамическое давление газа (природный газ) G20	1,3 ... 2,0 кПа (13,0 ... 20,0 мбар)	1,3 ... 2,0 кПа (13,0 ... 20,0 мбар)	1,3 ... 2,0 кПа (13,0 ... 20,0 мбар)	1,3 ... 2,0 кПа (13,0 ... 20,0 мбар)	1,3 ... 2,0 кПа (13,0 ... 20,0 мбар)	1,3 ... 2,0 кПа (13,0 ... 20,0 мбар)
потребление газа при номинальной мощности при 15°C и 1013 мбар (при необходимости, в пересчете на ГВС), G20	2,8 м³/ч	2,4 м³/ч	2,8 м³/ч	3,3 м³/ч	2,4 м³/ч	2,8 м³/ч
Мин. массовый поток отходящих газов (G20)	20,96 г/с	13,8 г/с	20,96 г/с	22,85 г/с	13,8 г/с	20,96 г/с
Массовый поток отходящих газов макс. (G20)	22,96 г/с	14,6 г/с	22,96 г/с	24,95 г/с	14,6 г/с	22,96 г/с
Потребление газа при номинальной мощности при 15°C и 1013 мбар (при необходимости, в пересчете на ГВС), G30	0,84 м³/ч	0,69 м³/ч	0,84 м³/ч	0,95 м³/ч	0,69 м³/ч	0,84 м³/ч
Мин. массовый поток отходящих газов (G30)	22,06 г/с	13,3 г/с	22,06 г/с	22,38 г/с	13,3 г/с	22,06 г/с
Массовый поток отходящих газов макс. (G30)	24,03 г/с	14,0 г/с	24,03 г/с	24,69 г/с	14,0 г/с	24,03 г/с
Потребление газа при номинальной мощности при 15°C и 1013 мбар (при необходимости, в пересчете на ГВС), G31	1,0 м³/ч	0,82 м³/ч	1,0 м³/ч	1,09 м³/ч	0,82 м³/ч	1,0 м³/ч
Мин. массовый поток отходящих газов (G31)	21,98 г/с	13,0 г/с	21,98 г/с	22,56 г/с	13,0 г/с	21,98 г/с
Массовый поток отходящих газов макс. (G31)	23,78 г/с	14,6 г/с	23,78 г/с	24,47 г/с	14,6 г/с	23,78 г/с
Минимальная температура отходящих газов	80,1 °C	90 °C	80,1 °C	85,4 °C	90 °C	80,1 °C
Макс. температура отходящих газов	108,6 °C	115 °C	108,6 °C	113,1 °C	115 °C	108,6 °C
Тип газового аппарата	B11BS	B11BS	B11BS	B11BS	B11BS	B11BS
Класс NOx	3	3	3	3	3	3
Габариты аппарата, ширина	440 мм	440 мм	440 мм	440 мм	440 мм	440 мм
Габариты аппарата, высота	800 мм	800 мм	800 мм	800 мм	800 мм	800 мм
Габариты аппарата, глубина	338 мм	338 мм	338 мм	338 мм	338 мм	338 мм
Масса нетто, прикл.	35 кг	33 кг	35 кг	35 кг	36 кг	36 кг

	VUW 280/5-5 (H-RU)
Разрешённые категории газа	II _{2H3B/P}
Присоединительный патрубок газа аппарата	G 1/2"
Патрубки подключения подающей и обратной линий отопления аппарата	G 3/4"

	VUW 280/5-5 (H-RU)
Подключение холодной и горячей воды на аппарате	G 3/4"
Труба для присоединения предохранительного клапана (мин.)	G 1/2"
Объем расширительного бака	10 л
Подключение к системе дымоходов/воздуховодов	135 мм
Динамическое давление газа (природный газ) G20	1,3 ... 2,0 кПа (13,0 ... 20,0 мбар)
потребление газа при номинальной мощности при 15°C и 1013 мбар (при необходимости, в пересчете на ГВС), G20	3,3 м³/ч
Мин. массовый поток отходящих газов (G20)	22,85 г/с
Массовый поток отходящих газов макс. (G20)	24,95 г/с
Потребление газа при номинальной мощности при 15°C и 1013 мбар (при необходимости, в пересчете на ГВС), G30	0,95 м³/ч
Мин. массовый поток отходящих газов (G30)	22,38 г/с
Массовый поток отходящих газов макс. (G30)	24,69 г/с
Потребление газа при номинальной мощности при 15°C и 1013 мбар (при необходимости, в пересчете на ГВС), G31	1,09 м³/ч
Мин. массовый поток отходящих газов (G31)	22,56 г/с
Массовый поток отходящих газов макс. (G31)	
Минимальная температура отходящих газов	85,4 °C
Макс. температура отходящих газов	113,1 °C
Тип газового аппарата	B11BS
Класс NOx	3
Габариты аппарата, ширина	440 мм
Габариты аппарата, высота	800 мм
Габариты аппарата, глубина	338 мм
Масса нетто, прибл.	45 кг

Приложение

Технические характеристики - электрика

	VUW 240/5-3 (H-RU)	VU 200/5-5 (H-RU)	VU 240/5-5 (H-RU)	VU 280/5-5 (H-RU)	VUW 200/5-5 (H-RU)	VUW 240/5-5 (H-RU)
Электрическое подключение	220 В / 50 Гц	220 В / 50 Гц	220 В / 50 Гц	220 В / 50 Гц	220 В / 50 Гц	220 В / 50 Гц
Встроенный предохранитель (инерционный)	2 А	2 А	2 А	2 А	2 А	2 А
Потребляемая электрическая мощность макс.	88 Вт	97 Вт	88 Вт	88 Вт	97 Вт	88 Вт
Тип защиты	IP X4 D	IP X4 D	IP X4 D	IP X4 D	IP X4 D	IP X4 D

	VUW 280/5-5 (H-RU)
Электрическое подключение	220 В / 50 Гц
Встроенный предохранитель (инерционный)	2 А
Потребляемая электрическая мощность макс.	88 Вт
Тип защиты	IP X4 D

Технические характеристики – значения настройки газовой системы при тепловой нагрузке (давление на сопле)

	VUW 240/5-3 (H-RU)	VU 200/5-5 (H-RU)	VU 240/5-5 (H-RU)	VU 280/5-5 (H-RU)	VUW 200/5-5 (H-RU)	VUW 240/5-5 (H-RU)
Природный газ Н (G20)	0,18 ... 0,99 кПа (1,80 ... 9,90 мбар)	0,18 ... 1,0 кПа (1,80 ... 10,0 мбар)	0,18 ... 0,99 кПа (1,80 ... 9,90 мбар)	0,20 ... 1,10 кПа (2,00 ... 11,00 мбар)	0,18 ... 1,0 кПа (1,80 ... 10,0 мбар)	0,18 ... 0,99 кПа (1,80 ... 9,90 мбар)
Сжиженный газ бутан (G30)	0,47 ... 2,33 кПа (4,70 ... 23,30 мбар)	0,45 ... 2,57 кПа (4,50 ... 25,70 мбар)	0,47 ... 2,33 кПа (4,70 ... 23,30 мбар)	0,50 ... 2,71 кПа (5,00 ... 27,10 мбар)	0,45 ... 2,57 кПа (4,50 ... 25,70 мбар)	0,47 ... 2,33 кПа (4,70 ... 23,30 мбар)
Сжиженный газ пропан (G31)	0,61 ... 2,71 кПа (6,10 ... 27,10 мбар)	0,57 ... 2,78 кПа (5,70 ... 27,80 мбар)	0,61 ... 2,71 кПа (6,10 ... 27,10 мбар)	0,60 ... 2,71 кПа (6,00 ... 27,10 мбар)	0,57 ... 2,78 кПа (5,70 ... 27,80 мбар)	0,61 ... 2,71 кПа (6,10 ... 27,10 мбар)

	VUW 280/5-5 (H-RU)
Природный газ Н (G20)	0,20 ... 1,10 кПа (2,00 ... 11,00 мбар)
Сжиженный газ бутан (G30)	0,50 ... 2,71 кПа (5,00 ... 27,10 мбар)
Сжиженный газ пропан (G31)	0,60 ... 2,71 кПа (6,00 ... 27,10 мбар)

Технические характеристики – сопла горелки

	VUW 240/5-3 (H-RU)	VU 200/5-5 (H-RU)	VU 240/5-5 (H-RU)	VU 280/5-5 (H-RU)	VUW 200/5-5 (H-RU)	VUW 240/5-5 (H-RU)
Природный газ Н (G20)	16 x 1,2	13 x 1,2	16 x 1,2	18 x 1,2	13 x 1,2	16 x 1,2
Бутан G30	16 x 0,7	13 x 0,7	16 x 0,7	18 x 0,7	13 x 0,7	16 x 0,7

	VUW 280/5-5 (H-RU)
Природный газ Н (G20)	18 x 1,2
Бутан G30	18 x 0,7

Указатель ключевых слов

Указатель ключевых слов

А

Активация помощника запуска	19
Аэрозоль для поиска утечек	6

В

Вес	12
Включение изделия	19
Воздух для горения	6
Время блокировки горелки	24
Вход в ЗУ неисправностей.....	28
Вывод из эксплуатации	30
Вывод из эксплуатации, временный	30
Вызов уровня специалиста	18
выключение	30
Выключение изделия	30

Д

Демонтаж передней облицовки	13
Документация.....	8
Дополнительные реле.....	19

З

Завершение работ по осмотру	28
Завершение работ по техническому обслуживанию	28
Завершение работы помощника запуска	19
Завершение ремонта	30
Завершение, ремонт	30
Закрывание блока электроники	17
Закрывание распределительной коробки	17
Замена горелки	28
Замена дисплея	29
Замена расширительного бака	29
Замена теплообменника	29
Замена электронной платы	29
Замена, расширительный бак	29
Запасные части.....	26
Запах газа	4
Запорные устройства	30

И

Извлечение изделия из упаковки	9
Инструмент.....	6
Использование по назначению	4

К

Коды ошибки	28
Комфортный режим.....	19
Концепция управления.....	18
Коррозия.....	6

М

Место установки	5–6
Минимальное расстояние	12
Многофункциональный модуль	19
Монтаж боковой части	14
Монтаж передней облицовки.....	13
Мороз.....	6

Н

Наполнение системы горячего водоснабжения.....	21
Наполнение системы отопления	20
Напряжение.....	5
Настройка времени блокировки горелки	24
Настройка дополнительного нагрева	25
Настройка межсервисного интервала	25
Настройка производительности насоса	25

Настройка расчетной температуры подающей линии ...	19
Настройка температуры горячей воды.....	19
Настройка языка	19

О

Опорожнение прибора	28
Открывание блока электроники	17
Открывание распределительной коробки	17
Очистка горелки.....	27
Очистка ЗУ неисправностей	28
Очистка сетчатого фильтра.....	27
Очистка теплообменника	26

П

Передача эксплуатирующей стороне	25
Передняя облицовка, закрыта.....	5
Подача воздуха для горения	5
Подготовка к ремонту.....	28
Подготовка, ремонт	28
Подключение горячей воды.....	16
Подключение накопителя	16
Подключение регулятора.....	18
Подключение холодной воды.....	16
Предохранительное устройство.....	5
Предписания	6
Проверка давления на входе расширительного бака	28
Проверка датчика отходящих газов.....	27
Проверка настройки газового тракта	21
Проверка режима отопления.....	23
Проверка тепловой нагрузки	22
Программы тестов	19

Р

Работы по осмотру	26, 36
Работы по техническому обслуживанию	26, 36
Регулировка перепускного клапана	25
Режим заполнения.....	19
Реле принадлежности 1	19
Реле принадлежности 2	19

С

Сброс времени блокировки горелки	24
Сжиженный газ	15
Система воздухопроводов/дымоходов, установлена	5
Снятие боковой части	13
Сообщения об ошибках	28
Сточный шланг, предохранительный клапан.....	16
Схема.....	5

Т

Тепловая нагрузка, максимальная.....	22
Тепловая нагрузка, минимальная	22
Тестирование функций	26
Тракт отходящих газов.....	5
Транспортировка	6

У

Удаление воздуха.....	19
Удаление воздуха из системы горячего водоснабжения.....	21
Удаление воздуха из системы отопления	20
Указание контактной информации	19
Управление циркуляционным насосом.....	18
Установка	14
Установка обратной линии системы отопления	16
Установка подающей линии системы отопления	16
Установка подсоединения газа	16

Установка циркуляционного насоса	18
Утилизация упаковки	30
Утилизация, упаковка	30
Ф	
Функциональная проверка датчика отходящих газов	27
Ч	
Частичная нагрузка на отопление.....	19
Э	
Электричество	5
Электромонтаж	16
Электропроводка	17



0020195914_01 ■ 02.04.2015

Офисы "Вайлант Груп Рус", Россия

123423 Москва ■ ул. Народного Ополчения дом 34, строение 1
Тел. 495 788-45 44 ■ Факс 495 788-45 65
Техническая поддержка 495 921-45 44 (круглосуточно)

Офисы "Вайлант Груп Рус", Россия

197022 Санкт-Петербург ■ наб. реки Карповки д. 7
Тел. 812 703-00 28 ■ Факс 812 703-00 29

Офисы "Вайлант Груп Рус", Россия

410000 Саратов ■ ул. Московская 149 А
Тел. 84 52 47-77 97 ■ Факс 84 52 29-47 43

Офисы "Вайлант Груп Рус", Россия

344056 Ростов-на-Дону ■ ул. Украинская д.51/101, офис 301
Тел. 863 218-13 01 ■ Тел. 863 218-13 02

Офисы "Вайлант Груп Рус", Россия

620100 Екатеринбург ■ Восточная 45
Тел. 343 382-08 38

Офисы "Вайлант Груп Рус", Россия

630105 Новосибирск (Сибирь и Дальний Восток) ■ ул. Линейная 11, кор. 2
Тел. 383 311-07 89

Офисы "Вайлант Груп Рус", Россия

420032 Казань ■ ул.Павлика Морозова дом 17, офис 15
Тел. 937 265-26 62
info@vaillant.ru ■ www.vaillant.ru
вайлант.рф

Представительство в Республике Казахстан

050057 Алматы – Бостандыкский р-н
бй этаж ■ ул. Байзакова, д.280
Тел. 727 332-33 33
info@vaillant-group.kz