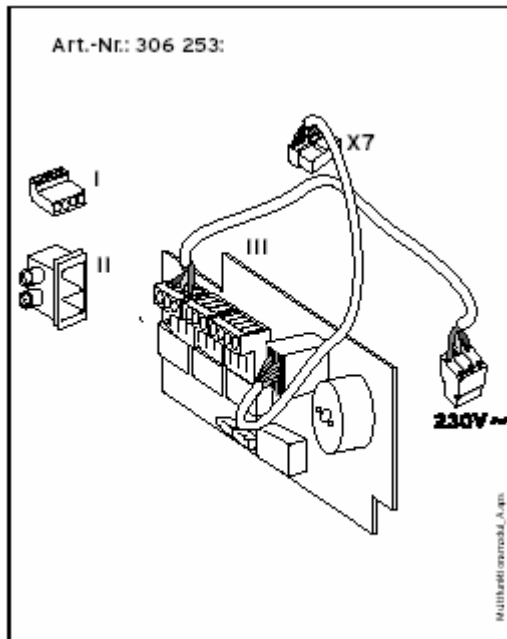
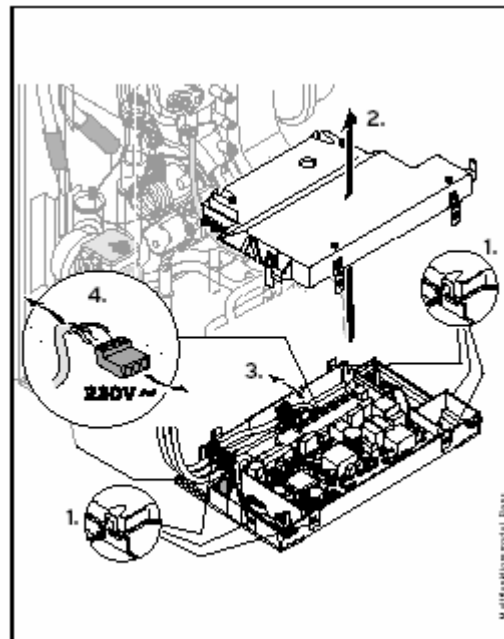


Инструкция по монтажу

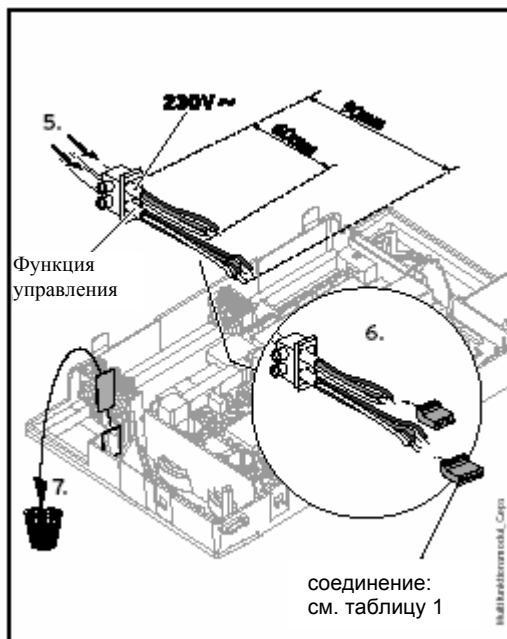
Принадлежность
Дополнительный блок для управления внешними устройствами 1 из 5
Арт.-№ 306 253



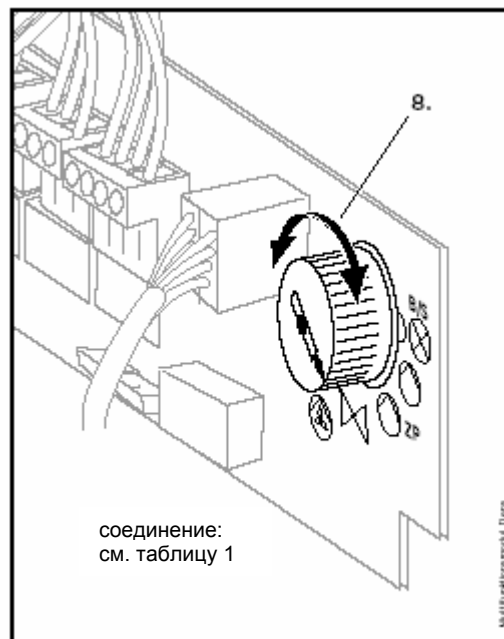
A



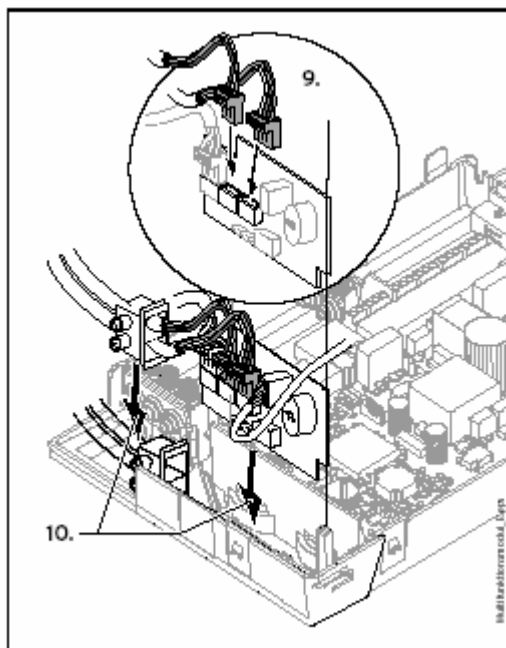
B



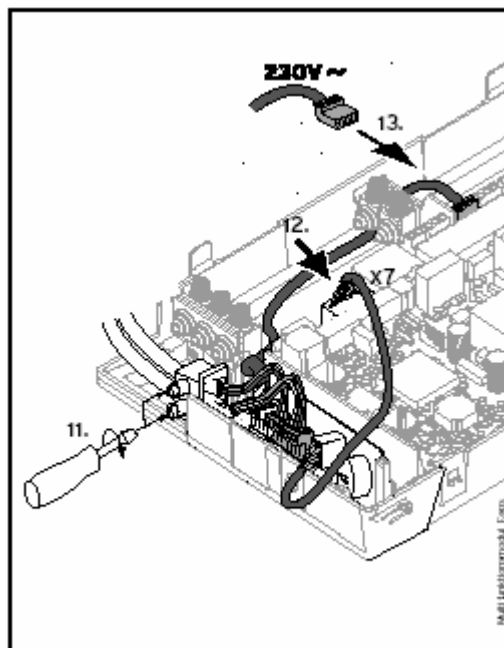
C





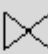







D



E



F

  ↑ ↑ ↑	  ↑ ↑ ↑	  ↑ ↑ ↑	  ↑ ↑ ↑	  ↑ ↑ ↑ ↑
Вытяжной вентилятор	Внешний магнитный клапан	Циркуляционный насос	Внешний насос отопления	Сигнал неисправности
Dunstabzugshaube	Externes Magnetventil	Zirkulationspumpe	externe Heizungspumpe	Betriebs- und Störmeldeanzeige
extract hood	External solenoid valve	D. H.W circulation pump	External C.H. pump	operation and fault signal lamp

