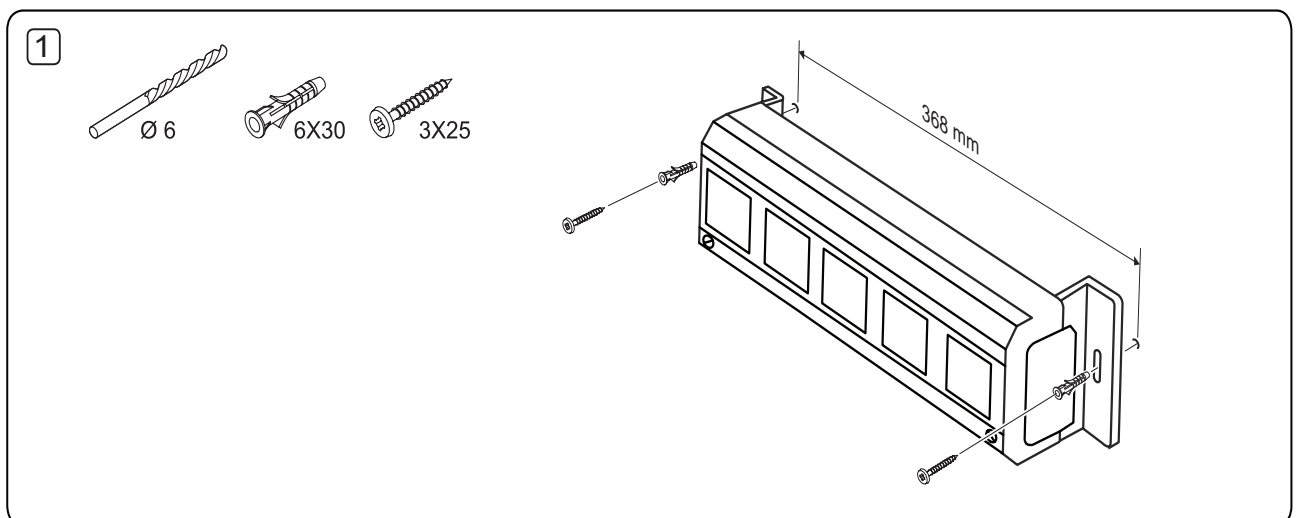
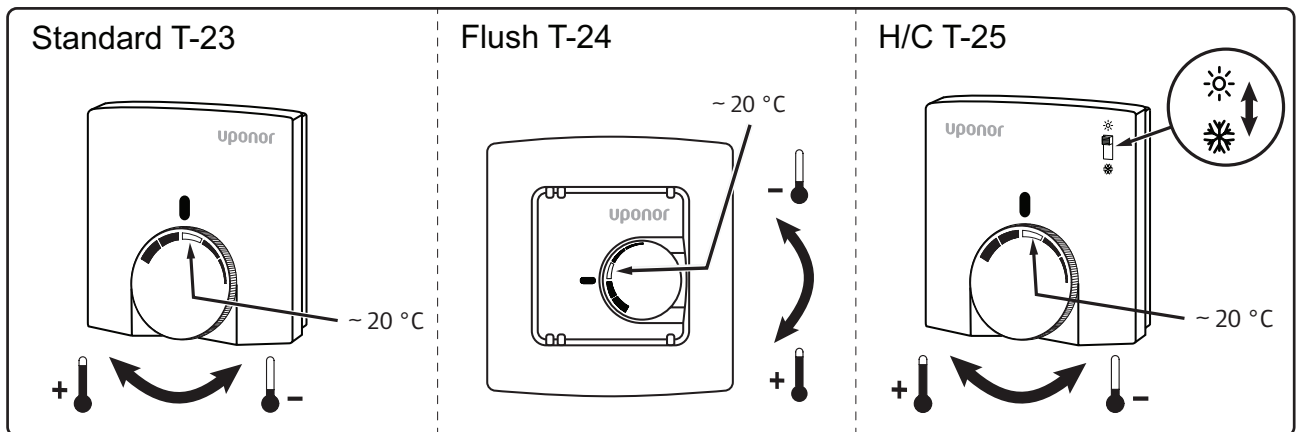
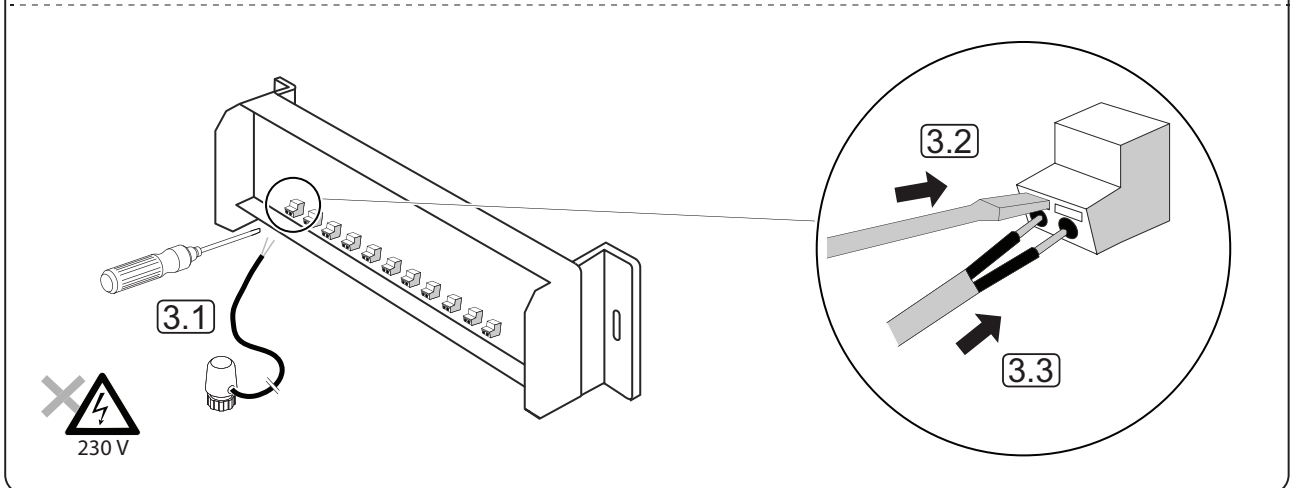
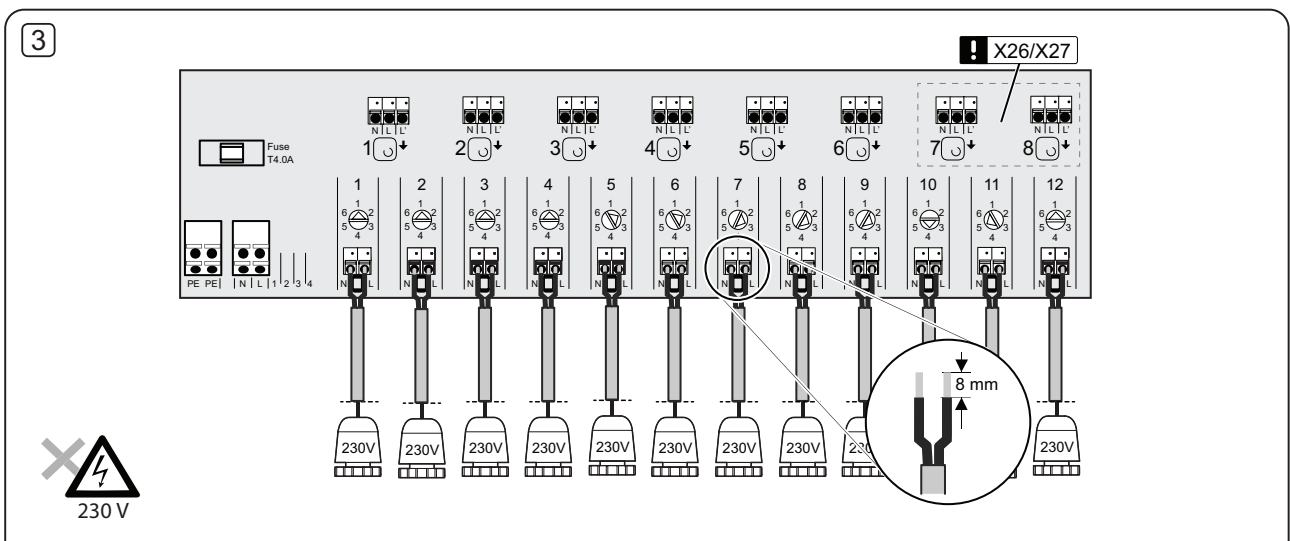
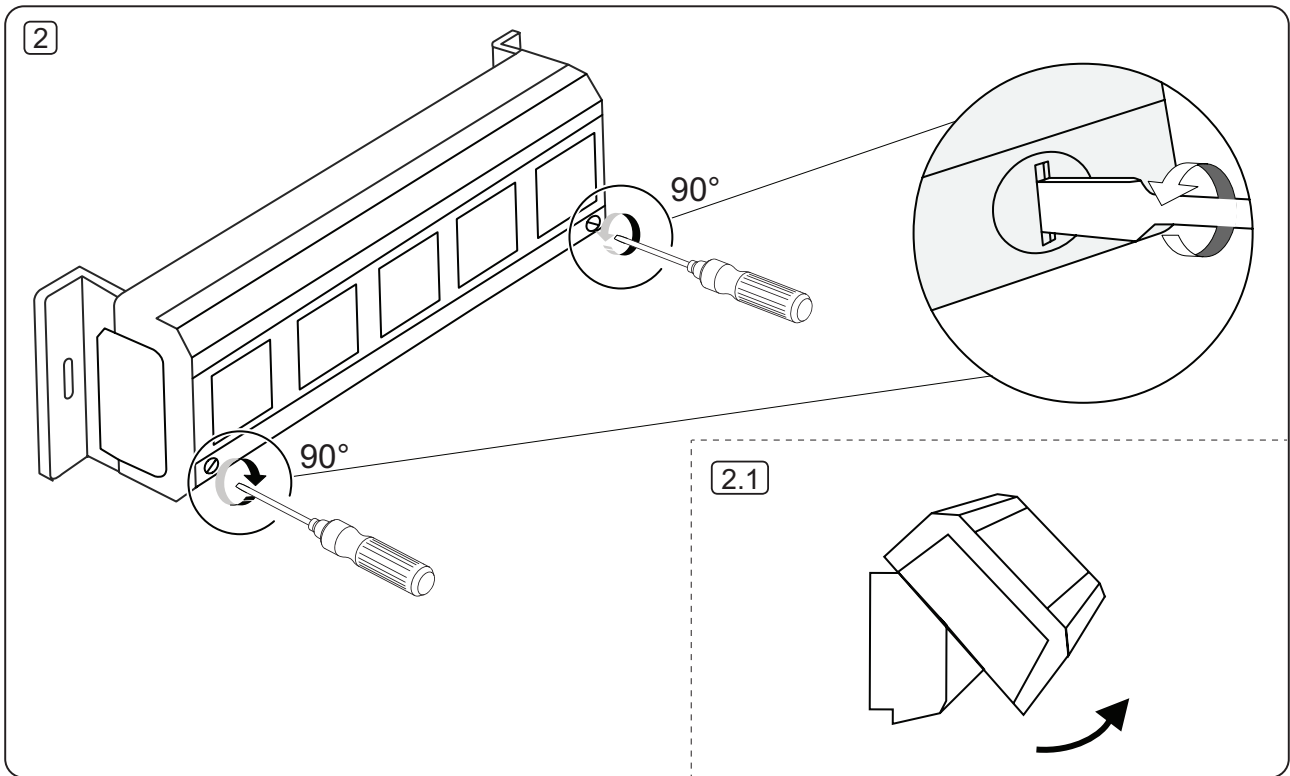


UPONOR BASE FLEXIBOARD X-24/X-25/X-26/X-27 230V

QUICK GUIDE



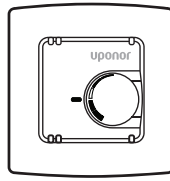


4

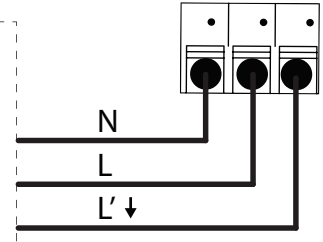
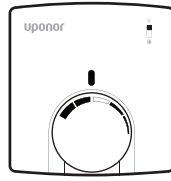
T-23



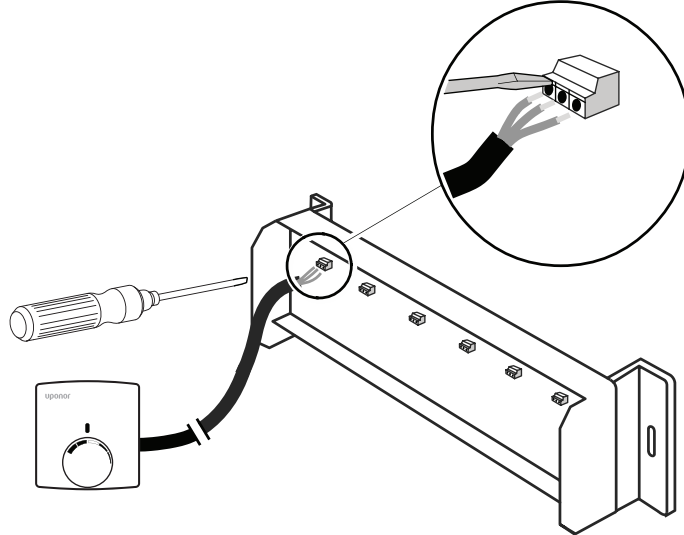
T-24



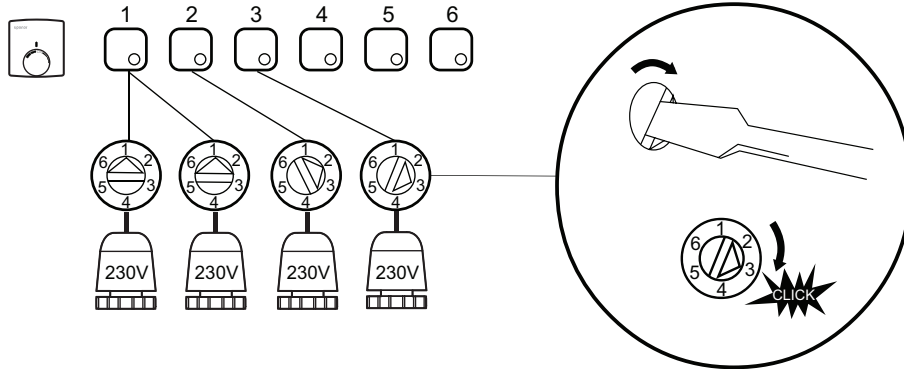
T-25

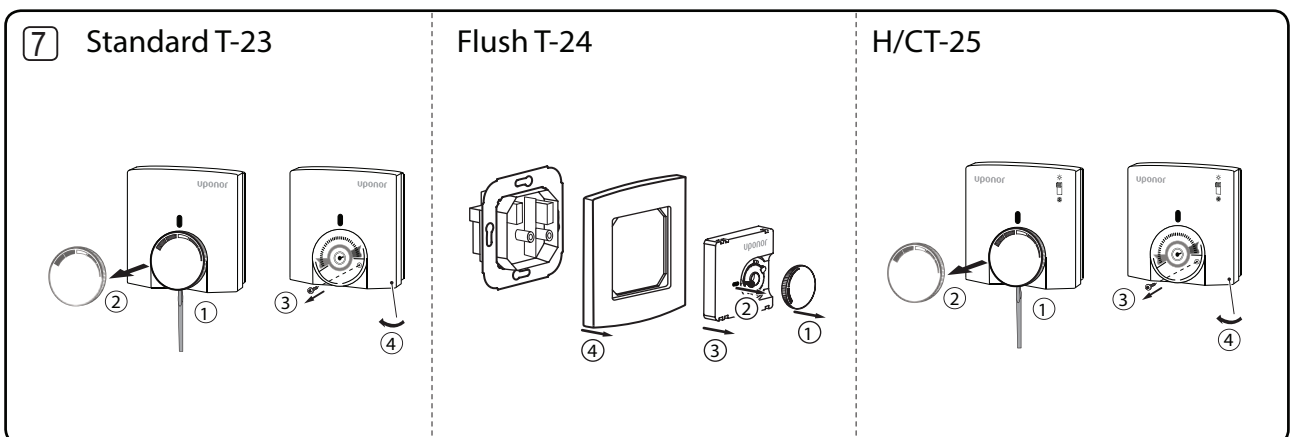
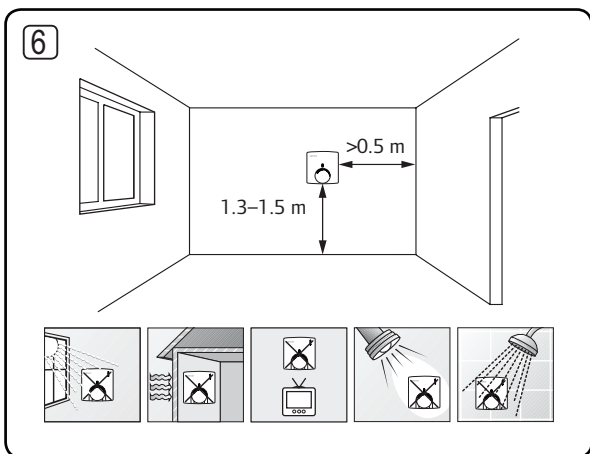
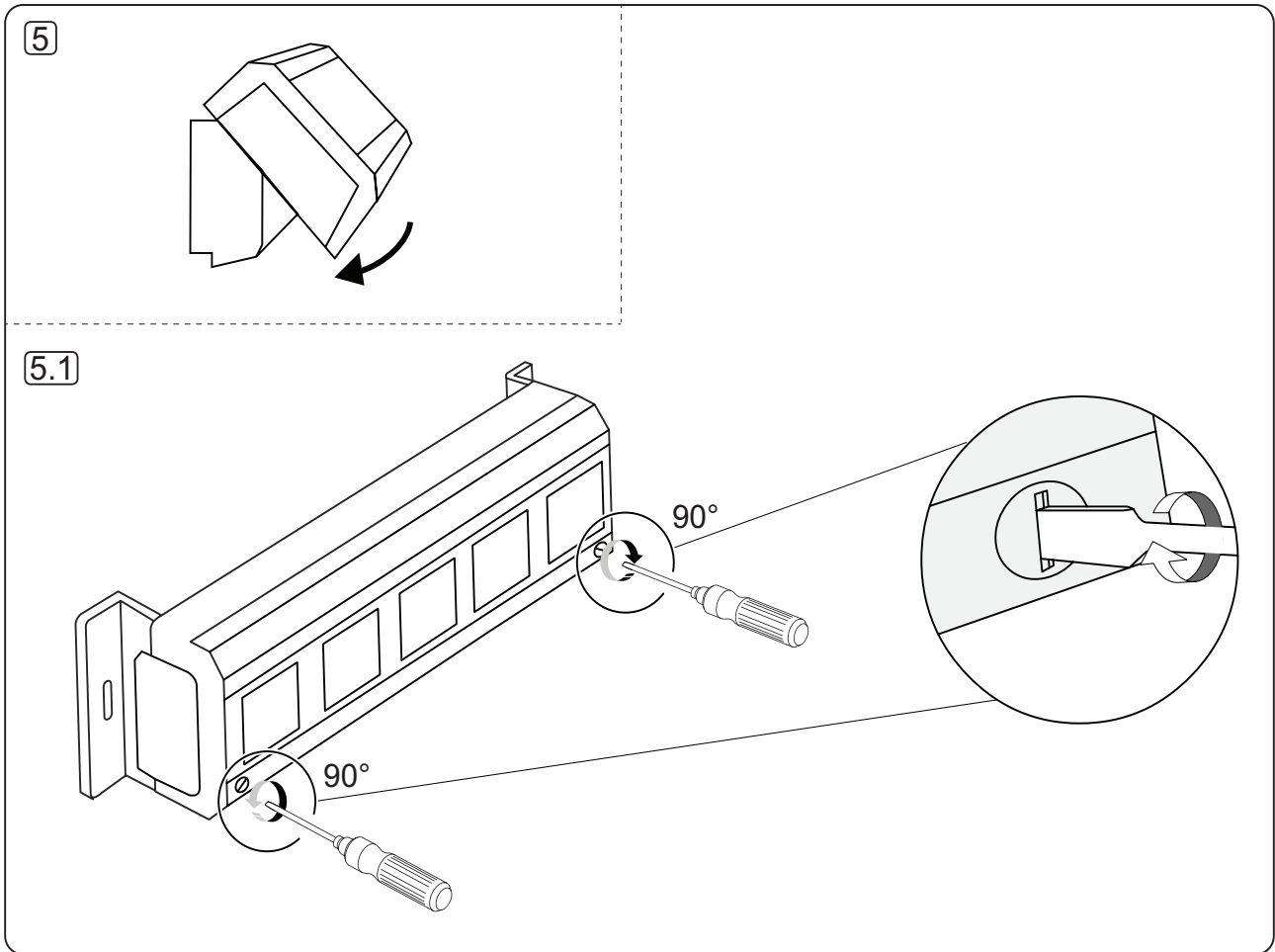


4.1



4.2



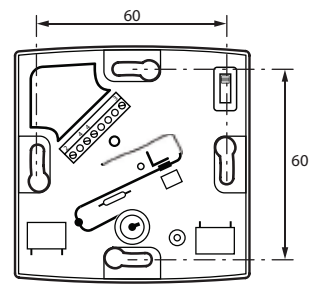
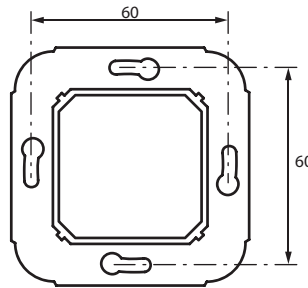
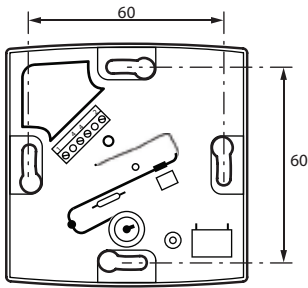


8

Standard T-23

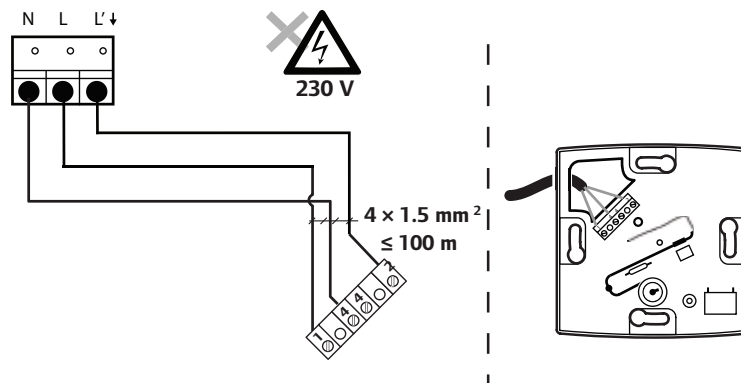
Flush T-24

H/CT-25

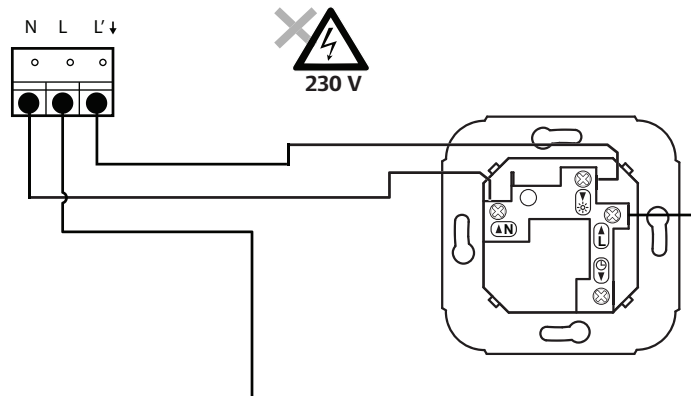


9

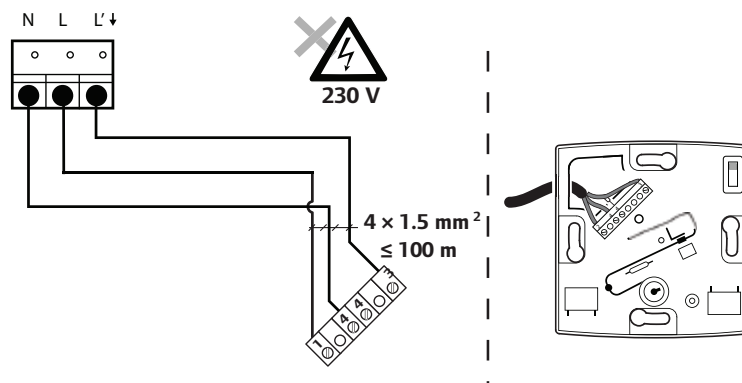
Standard T-23

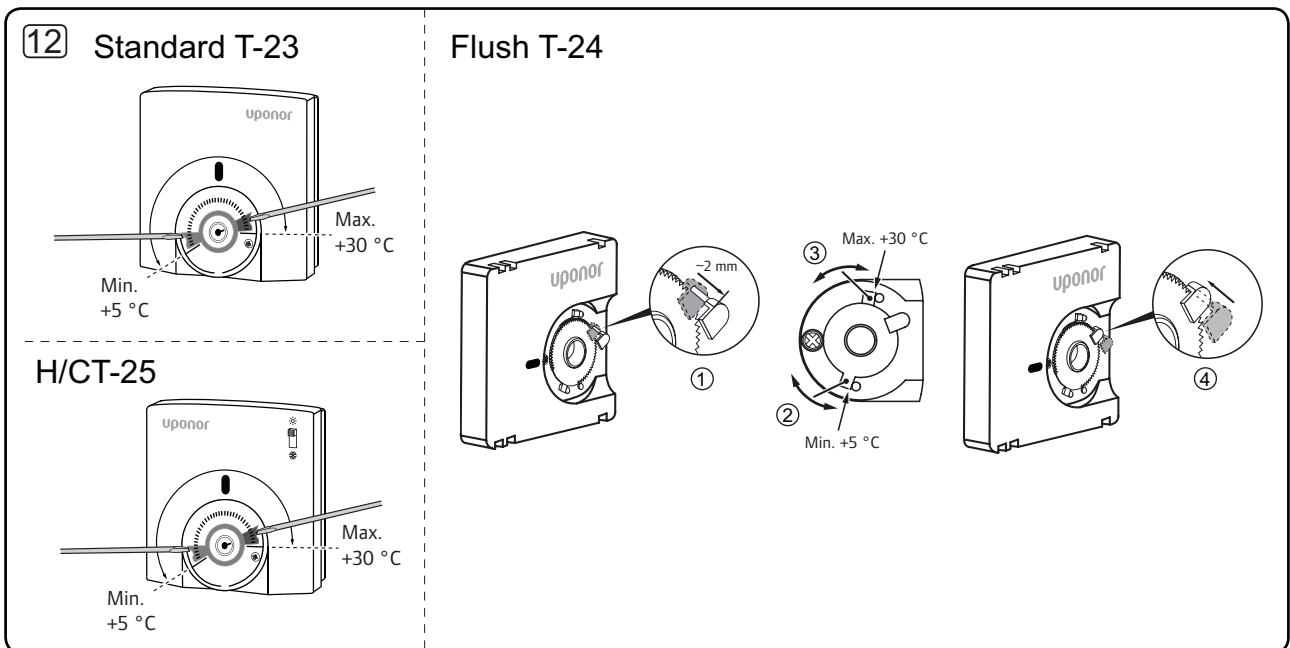
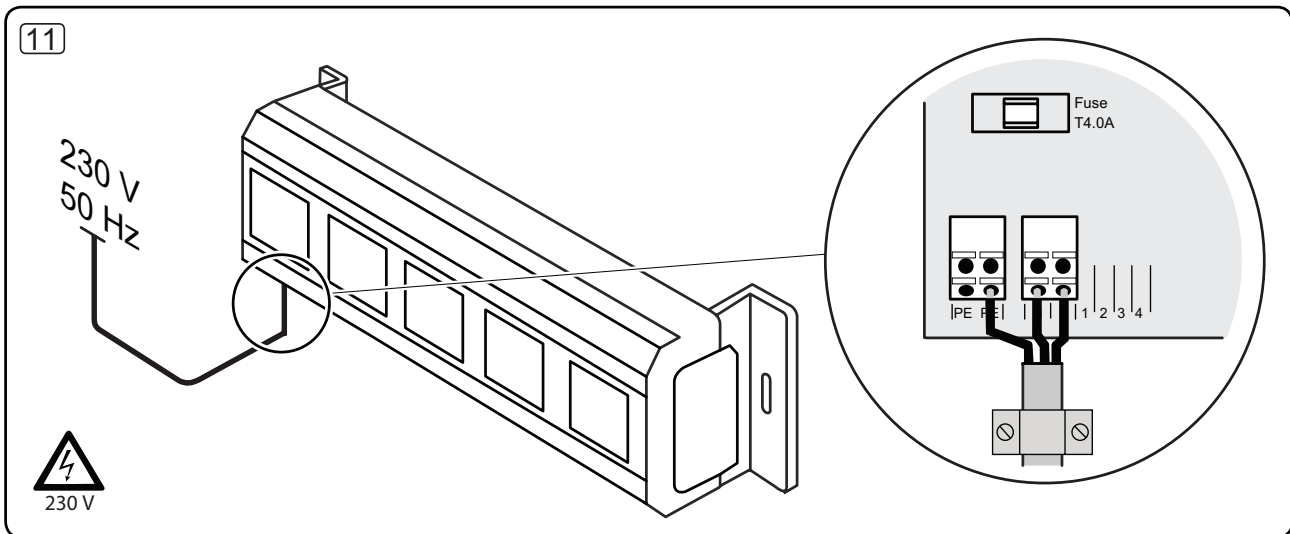
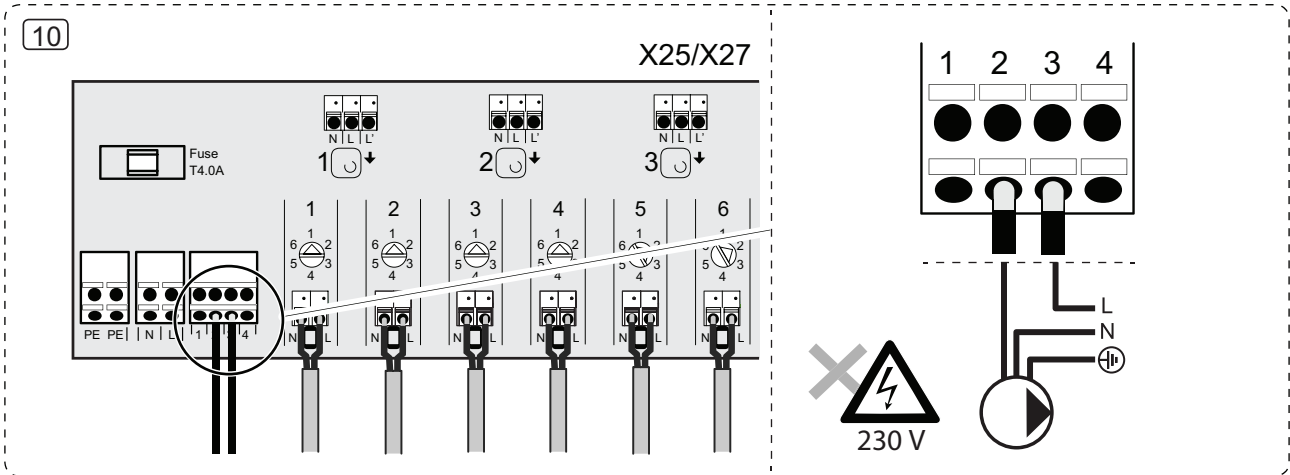


Flush T-24



H/C T-25

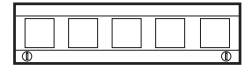




Technical data



			T-23	T-24	T-25
EN Operating temperature CZ Pracovní teplota DE Betriebstemperatur DK Omgivende temperatur EE Töötemperatuur ES Temperatura de funcionamiento FI Käyttölämpötila FR Température de fonctionnement	HR Radna temperatura HU Üzemi hőmérséklet IT Temperatura di esercizio LT Darbinė temperatūra LV Darba temperatūra NL Werktemperatuur NO Driftstemperatur	PL Temperatura pracy PT Temperatura de funcionamento RO Temperatură de funcționare RU Рабочая температура SE Arbetstemperatur SI Obratovalna temperatura SK Prevádzková teplota	0 ... +45 °C		
EN Storage temperature CZ Teplota pro skladování DE Lagertemperatur DK Opbevaringstemperatur EE Ladustamistemperatuur ES Temperatura de almacenamiento FI Varastointilämpötila FR Température de stockage	HR Pohranjena temperatura HU Tárolási hőmérséklet IT Temperatura di accumulo LT Sandėliavimo temperatūra LV Uzglabāšanas temperatūra NL Opslagtemperatuur NO Oppbevaringstemperatur	PL Temperatura przechowywania PT Temperatura de armazenamento RO Temperatură de stocare RU Температура хранения SE Förvaringstemperatur SI Temperatura skladiščenja SK Skladovacia teplota	-10 ... +65 °C		
EN Protection class CZ Stupeň krytí DE Schutzklasse DK Beskyttelsesklasse EE Kaitseklass ES Índice de protección FI Suojausluokka FR Classe de protection	HR Razred zaštite HU Védelmi osztály IT Classe di protezione LT Apsaugos klasė LV Aizsardzības klase NL Beschermingsklasse NO Beskyttelsesklasse	PL Klasa zabezpieczenia PT Classe de proteção RO Clasă de protecție RU Класс защиты SE Skyddsklass SI Stopnja zaščite SK Trieda ochrany	IP30, class II		
EN Operating voltage/power consumpt. CZ Pracovní napěnění/spotřeba DE Betriebsspannung/Verbrauch DK Driftsspænding/strømforbrug EE Toitepinge/võimsustarve ES Tensión de func./potencia consumida FI Käyttöjännite/energiankulutus FR Tension/Conso. énergétique	HR Napon/potrošnja energije HU Üzemi feszültség/teljesítmény IT Voltaggio funz./consumo potenza LT Darbinė įtampa/naudojama galia LV Darba spriegums/patēriņš NL Bedrijfsspanning/stroomverbruik NO Driftsspennning/strømforbruk	PL Napięcie zasilania/pobór mocy PT Tensão func./Pot. Consumo RO Tensiune/Putere consumată RU Рабочее напряжение/энергопотребление SE Driftspänning/effektförbrukning SI Obratovalna napetost/poraba SK Prevádzkové napätie/prikon	250 V ~, 50 Hz/ 2(1) A	250 V ~, 50 Hz/ 10(4) A	250 V ~, 50 Hz/ 2(1) A
EN Control range/Switching difference CZ Regulační rozsah/Citlivost spínání DE Kontrollbereich/Schaltdifferenz DK Kontrolområde/Omskiftningsforskel EE Reguleerimisulatus/Lülitus erinevus Rang ES de control/Diferencia de conmutación FI Säätöalue/Kytentäero FR Plage de réglage/Hystérésis	HR Opseg upravljanja/Razlika prespajanja HU Vezérlési tartomány/Kapcsolási eltérés IT Intervallo di controllo/Differenza di commutazione LT Valdymo diapazonas/Perjungimo skirtumas LV Regulēšanas diapazons/Pārslēgšanas kritums NL Regelbereik/Schakelverschil NO Kontrollområde/Bryterdifferanse	PL Zakres regulacji/Różnica przełączania PT Limites de temperatura/Diferença de comutação RO Interval de reglaj/Diferențial de comutare RU Диапазон настройки/Шаг регулировки SE Styrningsområde/Kopplingsdifferens SI Območje nastavljanja/Preklopna razlika SK Regulačný rozsah/Spinací rozsah	5 °C to +30 °C/ ~ 0.5 °C		
EN Temperature changing CZ Změna teploty DE Temperaturänderung DK Temperaturændring EE Temperatuur muutumine ES Cambio de temperatura FI Lämpötilan muuttuminen FR Variation de température	HR Temperaturna promjena HU Hőmérséklet változása IT Modifica temperatura LT Temperatūros pokytis LV Temperatūras svārstības NL Temperatuurwisselingen NO Temperaturændring	PL Zmiana temperatury PT Alteração de temperatura RO Viteză de reacție RU Изменение температуры SE Temperaturändring SI Spreminjanje temperature SK Zmena teploty	≤ 4 °C/h		
EN Ambient relative humidity (RH) CZ Relativní vlhkost prostředí (RH) DE Relative Luftfeuchtigkeit der Umgebung (RH) DK Omgivende relativ luftfugtighed (RH) EE Keskkonna suhteline õhuniiskus ES Humedad relativa (HR) FI Ympäristön suhteellinen kosteus (RH) FR Humidité ambiante relative (HR)	HR Relativna vlažnost okoline (RH) HU Relatív környezeti páratartalom (RH) IT Umidità relativa ambiente (UR) LT Aplinkos santykinė drėgmė (RH) LV Apkārtnējās vides relatīvais mitrums (RH) NL Relatieve omgevingsvochtigheid (RH) NO Relativ fuktighet i omgivelsene (RF)	PL Wilgotność względna otoczenia (RH) PT Humidade relativa ambiente (HR) RO Umiditate relativă (RH) ambientală RU Относительная влажность (RH) SE Omgivande relativ luftfuktighet (RH) SI Relativna vlažnost prostora (RH) SK Relativná vlhkosť okolia (RH)	95 %, non-condensing		
EN Dimensions (W × H × D) CZ Rozměry (š × v × h) DE Abmessungen (B × H × T) DK Dimensioner (B × H × D) EE Mõõtmed (L × K × S) ES Dimensiones (Anch. × Alt. × Prof.) FI Mitat (L × K × S) FR Dimensions (l × h × p)	HR Dimenzije (Š × V × D) HU Méretek (szé. × ma. × mé.) IT Dimensioni (L × A × P) LT Matmenys (plotis × aukštis × gylis) LV Izmēri (P × A × D) NL Afmetingen (B × H × D) NO Mål (B × H × D)	PL Wymiary (Sz. × W. × G.) PT Dimensões (L × A × P) RO Dimensiuni (L × A × P) RU Габариты (Ш × В × Г) SE Mått (B × H × D) SI Mere (Š × V × G) SK Rozmery (Š × V × H)	78.0 × 78.5 × 13.9 mm	81.0 × 85.0 × 44.5 mm	78.0 × 78.5 × 13.9 mm
EN Connection terminals CZ Pripojovací svorky DE Anschlussklemmen DK Tilslutningsklemmer EE Ühendusklemmid ES Terminales de conexión FI Johtimet FR Bornes de connexion	HR Spojni priključci HU Csatlakozóérintkezők IT Terminali di collegamento LT Prijungimo gnybtai LV Savienotājtermināļi NL Aansluitklemmen NO Koblingsterminaler	PL Zaciski połączeniowe PT Terminais de ligação RO Borne de conexiune RU Соединительные клеммы SE Anslutningar SI Priključni konektorji SK Pripojovacie svorky	0.75 ... 1.5 mm ²		



			X-24	X-25	X-26	X-27
EN Operating temperature CZ Pracovní teplota DE Betriebstemperatur DK Omgivende temperatur EE Tootemperatuur ES Temperatura de funcionamiento FI Käyttölämpötila FR Température de fonctionnement	HR Radna temperatura HU Üzemi hőmérséklet IT Temperatura di esercizio LT Darbinė temperatūra LV Darba temperatūra NL Werktemperatuur NO Driftstemperatur	PL Temperatura pracy PT Temperatura de funcionamento RO Temperatură de funcționare RU Рабочая температура SE Arbetstemperatur SI Obratovalna temperatura SK Prevádzková teplota	0 ... +50 °C non-condensing			
EN Storage temperature CZ Teplota pro skladování DE Lagertemperatur DK Opbevaringstemperatur EE Ladustamistemperatuur ES Temperatura de almacenamiento FI Varastointilämpötila FR Température de stockage	HR Pohranjena temperatura HU Tárolási hőmérséklet IT Temperatura di accumulo LT Sandėliavimo temperatūra LV Uzglabāšanas temperatūra NL Opslagtemperatuur NO Oppbevaringstemperatur	PL Temperatura przechowywania PT Temperatura de armazenamento RO Temperatură de stocare RU Температура хранения SE Fövaringstemperatur SI Temperatura skladiščenja SK Skladovacia teplota	0 ... +50 °C non-condensing			
EN Protection class CZ Stupeň krytí DE Schutzklasse DK Beskyttelsesklasse EE Kaitseklass ES Índice de protección FI Suojausluokka FR Classe de protection	HR Razred zaštite HU Védelmi osztály IT Classe di protezione LT Apsaugos klasė LV Aizsardzības klase NL Beschermingsklasse NO Beskyttelsesklasse	PL Klasa zabezpieczenia PT Classe de proteção RO Clasă de protecție RU Класс защиты SE Skyddsklass SI Stopnja zaščite SK Trieda ochrany	IP44			
EN Operating voltage CZ Pracovní napění DE Betriebsspannung DK Driftsspænding EE Toitepinge ES Tensión de func FI Käyttöjännite FR Tension	HR Napon HU Üzemi feszültség IT Voltaggio funz LT Darbinė įtampa LV Darba spriegums NL Bedrijfsspanning NO Driftsspennning	PL Napięcie zasilania PT Tensão func RO Tensiune RU Рабочее напряжение SE Driftspänning SI Obratovalna napetost SK Prevádzkové napätie	230 V ~, 50 Hz			
EN Internal fuse, slow blow CZ Vnitřní pojistka, pomalá DE Interne Sicherung, langsames Durchbrennen DK Intern sikring, langsom EE Sisemine inertkaitse ES Fusible interno, retardado FI Sisäinen sulake, hidas FR Fusible interne, à action retardée	HR Unutarnji osigurač, usporeno djelujući HU Belső biztosíték, késleltetett IT Fusibile interno, a fusione lenta LT Vidinis saugiklis, lėtai perdegantis LV Iekšējais drošinātājs, kavēta darbība NL Interne zekering, traag NO Intern sikring, treg	PL Bezpiecznik wewnętrzny, zwłoczny PT Fusível interno, ação retardada RO Siguranță fuzibilă internă, cu decuplare lentă RU Внутренний предохранитель, тугоплавкий SE Inre säkring, trög SI Notranja varovalka, počasna SK Vnútorňá poistka, pomalá	T 4.0 A			
EN Weight CZ Hmotnost DE Gewicht DK Vægt EE Kaal ES Peso FI Paino FR Poids centrale	HR Težina HU Tömeg IT Peso LT Svoris EE Laal NL Gewicht NO Vekt	PL Masa PT Peso RO Greutate RU Бес SE Vikt SI Teža SK Hmotnosť	410 g	435 g	415 g	440 g
EN Load/Pump relay (X-25/X-27) CZ Zátěž,relé čerpadla (X-25/X-27) DE Last,/Pumpenrelais (X-25/X-27) DK Belastning/pumperelæ (X-25/X-27) EE Koormus/pumbarelee (X-25/X-27) ES Carga,/relé de bomba (X-25/X-27) FI Kuorma,/pumpun rele (X-25/X-27) FR Centrale/Relais de pompe (X-25/X-27)	HR Opterećenje/relej pumpe (X-25/X-27) HU Terhelés,/szivattyúrelé (X-25/X-27) IT Carico/relè pompa (X-25/X-27) LT Apkrova,/siurblio relė (X-25/X-27) LV Noslodze,/sūkņa relejs (X-25/X-27) NL Vermogen,/pomprelais (X-25/X-27) NO Belastning/pumperelæ (X-25/X-27)	PL Obciążenie/przełącznik pompy (X-25/X-27) PT Carga/relé da bomba (X-25/X-27) RO Sarcină/releu de pompă (X-25/X-27) RU Нагрузка,/реле насоса (X-25/X-27) SE Last/pumprelä (X-25/X-27) SI Obremenitev/črpalčni modul (X-25/X-27) SK Zatiaženie/čerpáďlové relé (X-25/X-27)	12 x 0.3 A / ≤ 2 (1) A, 230 V			
EN Dimensions (W x H x D) CZ Rozměry (š x v x h) DE Abmessungen (B x H x T) DK Dimensioner (B x H x D) EE Mõõtmed (L x K x S) ES Dimensiones (Anch. x Alt. x Prof.) FI Mitat (L x K x S) FR Dimensions (l x h x p)	HR Dimenzije (Š x V x D) HU Méretek (szé. x ma. x mé.) IT Dimensioni (L x A x P) LT Matmenys (plotis x aukštis x gylis) LV Izmēri (P x A x D) NL Afmetingen (B x H x D) NO Mål (B x H x D)	PL Wymiary (Sz. x W. x G.) PT Dimensões (L x A x P) RO Dimensiuni (L x T x A) RU Габариты (Ш x В x Г) SE Mått (B x H x D) SI Mere (Š x V x G) SK Rozmery (Š x V x H)	360 x 100 x 40 mm			
EN Connection terminals for thermostat/actuator CZ Pripojovací svorky pro termostaty/akční členy DE Anschlussklemmen für Raumfühler/Thermoantriebe DK Tilslutningsklemmer til termostater/aktuatorer EE Termostaatide/ajamite ühendusklemmid ES Terminales de conexión para termostatos/actuadores FI Termostaattien/toimilaitteiden johtimet FR Bornes de connexion pour thermostats/actionneurs	HR Spojni priključci za termostate/aktuator HU Csatlakozók a termostátok és állásszabályozók számára IT Terminali di collegamento per termostati/attuatori LT Gnybtai termostatams /pavaroms prijungti LV Termostatu/aktuatoru savienotājtermināļi NL Aansluitklemmen voor ruimtethermostaten/thermische aandrijvingen NO Koblingsterminaler for termostater/aktuatorer	PL Zaciski połączeniowe dla termostatów/siłowników PT Terminais de ligação para termostatos/atuadores RO Borne de conexiune pentru termostate/dispozitive de acționare RU Соединительные клеммы для подключения термостатов/исполнительных механизмов SE Anslutningar för termostater/styrdon SI Priključni konektorji za termostate/termopogone SK Pripojovacie svorky pre termostaty/akčné členy	0.75 ... 1.5 mm²			