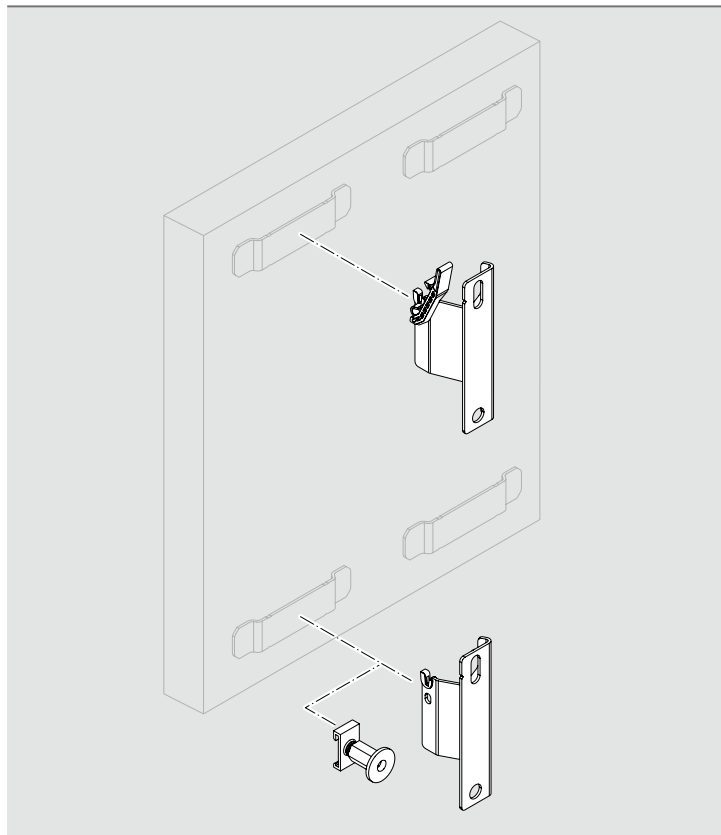




# Boiler-Gas.ru

Перейти на сайт



AKP® 2011/04 • 6909546

DE – Montageanleitung Wandkonsole kurz (ein- oder zweireihige Montage)

EN – *Installation manual Short wall bracket (one- or two-row installation)*

ES – Instrucciones de montaje de consola de pared corta (montaje en una o dos filas)

FR – *Instructions de montage de la console murale courte (montage à une ou deux rangées)*

IT – Istruzioni di montaggio mensola a parete corta (montaggio a una o due file)

CS – *Návod k montáži krátké nástěnné konzoly (jednořadá nebo dvouřadá montáž)*

HU – Szerelési utasítás rövid fali konzolhoz (egy- vagy kétsoros szerelés)

PL – *Instrukcja montażu krótkiego wspornika ściennego (montaż jedno- lub dwurzędowy)*

RO – Instrucțiuni de montaj Consolă de perete aplicată scurtă (montaj pe un rând sau pe două)

EL – *Οδηγίες εγκατάστασης μικρής βάσης τοίχου (εγκατάσταση μονής ή διπλής σειράς)*

RU – Руководство по монтажу короткого стенового кронштейна (монтаж в один или два ряда)

# DE – Montageanleitung

## Zulässiger Gebrauch

Die Konsolen dürfen nur zur Montage von Heizkörpern verwendet werden.

Jeder andere Gebrauch ist nicht bestimmungsgemäß und daher unzulässig.

## Sicherheitshinweise

- ▶ Vor der Montage diese Anleitung gründlich lesen.

### GEFAHR

#### Lebensgefahr!

- ▶ Lage der Versorgungsleitungen (Strom, Gas, Wasser) prüfen.
- ▶ Keine Leitungen anbohren.

### WARNUNG

#### Personen- und Sachschäden!

- ▶ Untergrund auf Tragfähigkeit prüfen. Gewicht des **befüllten** Heizkörpers (siehe Unterlagen des Herstellers) und mögliche Zusatzlasten beachten.
- ▶ Befestigungsmaterial auf Eignung prüfen und auf die bauliche Situation abstimmen.
- ▶ Gesonderte Anforderungen, z. B. für öffentliche Gebäude (Schulen o. Ä.), berücksichtigen.

## Entsorgung

- ▶ Verpackung und nicht benötigte Teile dem Recycling oder der ordnungsgemäßen Entsorgung zuführen. Die örtlichen Vorschriften beachten.

## Montage (Abb. siehe Seite 12–14)

### Konsolen montieren

- ▶ Befestigungsmaterial auf Schäden prüfen.
- ▶ Werkzeug bereitlegen.
- ▶ Obere Bohrlöcher anzeichnen:
  - Anzahl der Konsolen siehe Anhang.
  - Maße des Heizkörpers siehe Gebrauchs- und Montageanleitung des Heizkörpers.
  - Bezugsmaß zur Lasche des Heizkörpers siehe Abb. 2.
- ▶ Löcher bohren und Dübel setzen. Wandbaustoff beachten.
- ▶ Konsolen anschrauben, ausrichten und festschrauben.

- ▶ Untere Sicherungsschrauben montieren. Dabei darauf achten, dass der Dübel bündig zur Vorderkante der Konsole ist.
- ▶ Schallschutzclips an allen Konsolen montieren.
- ▶ Aushebesicherungen an den äußeren Konsolen montieren.

### Abstandhalter montieren (nur bei einreihiger Montage)

- ▶ Je nach Einbausituation ggf. Verlängerung für Abstandhalter verwenden (siehe Unterlagen des Herstellers).

### Heizkörper montieren und sichern

- ▶ Heizkörper mit den Laschen in die Konsolen einsetzen und seitlich ausrichten.
- ▶ Aushebesicherungen über die Laschen des Heizkörpers klemmen.

# EN – Installation manual

## Permissible use

The brackets must only be used for installing radiators.

Any other use is contrary to its intended purpose and therefore not permissible.

## Safety instructions

- ▶ Read these instructions thoroughly prior to installation.

### DANGER

#### Life-threatening situation!

- ▶ Check the condition of the supply lines (electricity, gas, water).
- ▶ Do not drill into any lines.

### WARNING

#### Personal injury and material damage!

- ▶ Check substrate for load-bearing capacity. Take the **filled** weight of the radiator (see manufacturer documentation) and possible additional loads into account.
- ▶ Check fasteners for applicability and tailor them to the structural situation.
- ▶ Take special requirements, e.g. for public buildings (schools or the like), into account.



Boiler-Gas.ru

Перейти на сайт

## Disposal

- ▶ Packaging and any parts that are not needed should be recycled or disposed of properly. Observe local regulations.

## Installation (Fig. see p. 12–14)

### Installing brackets

- ▶ Check fastening material for damage.
- ▶ Prepare tools.
- ▶ Mark position for upper holes to be drilled:
  - Number of brackets, see attachment.
  - Radiator dimensions, see radiator instruction and installation manual.
  - Radiator strap reference dimension, see Fig. 2.
- ▶ Drill holes and insert wall anchors. Note the material used for the wall.
- ▶ Attach, align and tighten brackets.
- ▶ Install the lower retaining screws. Ensure that the wall anchor is flush with the front edge of the bracket.
- ▶ Attach sound-absorbing clips to all brackets.
- ▶ Attach lift restraints to the outer brackets.

### Installing spacers (one-row installation only)

- ▶ Depending on the installation situation, use spacer extensions as necessary (see manufacturer documentation).

### Installing and securing the radiator

- ▶ Place the radiator with the straps into the brackets and align laterally.
- ▶ Clamp the lift restraints over the radiator straps.

## ES – Instrucciones de montaje

### Uso previsto

Las consolas sólo se pueden utilizar para el montaje de radiadores.

Cualquier otro uso se considera no conforme con el fin previsto y, por tanto, está prohibido.

### Advertencias de seguridad

- ▶ Antes del montaje, lea atentamente estas instrucciones.

#### PELIGRO

#### ¡Peligro de muerte!

- ▶ Compruebe la situación de los conductos de suministro (corriente eléctrica, gas, agua).
- ▶ No perforo ningún conducto.

#### ADVERTENCIA

#### ¡Daños personales y materiales!

- ▶ Compruebe que la superficie tenga una capacidad de carga suficiente. Tenga en cuenta el peso del radiador **lleno** (véase la documentación del fabricante) y posibles cargas adicionales.
- ▶ Compruebe que el material de fijación es apropiado y adecúelo a las condiciones arquitectónicas.
- ▶ Tenga en cuenta los requisitos específicos, p. ej. para edificios públicos (como colegios o similares).

### Eliminación

- ▶ Recicle el embalaje y las piezas que no necesite o elimínelos de forma reglamentaria. Tenga en cuenta la normativa local.

### Montaje (Fig. véase pág. 12–14)

#### Montar las consolas

- ▶ Compruebe el material de sujeción ante posibles daños.
- ▶ Prepare las herramientas.
- ▶ Marcar los orificios de perforación superiores:
  - Ver anexo para el número de consolas
  - Para las medidas del radiador consulte las instrucciones de uso y montaje del radiador.
  - Para las medidas de referencia de la brida del radiador véase Fig. 2.
- ▶ Perfore los orificios e introduzca los tacos. Tenga en cuenta el material de construcción de la pared.
- ▶ Atornille las consolas, céntrelas y apriete los tornillos.
- ▶ Montar los tornillos de seguridad inferiores. Aquí hay que tener en cuenta que el taco tiene que estar unido al lado frontal de la consola.
- ▶ Montar los clips de insonorización en todas las consolas.
- ▶ Montar los seguros de elevación en las consolas exteriores.

#### Montar espaciadores (sólo en montajes de una fila)

- ▶ Según la situación constructiva se pueden utilizar largos para espaciadores (véase la documentación del fabricante).

#### Montar y asegurar los radiadores

- ▶ Colocar los radiadores con las bridas en las consolas y alinearlos lateralmente.
- ▶ Fijar los seguros de elevación sobre las bridas del radiador.

## FR – Instructions de montage

### Utilisation conforme

Les consoles doivent uniquement être utilisées pour le montage de radiateurs.

Toute autre utilisation n'est pas conforme à l'usage prévu et est donc interdite.

### Consignes de sécurité

- ▶ Lire attentivement ces instructions avant le montage.

#### DANGER

##### Danger de mort !

- ▶ Contrôler la position des conduites d'alimentation (électricité, gaz, eau).
- ▶ Ne pas percer de conduite.

#### AVERTISSEMENT

##### Blessures corporelles et dégâts matériels !

- ▶ Contrôler la force portante du sous-sol. Tenir compte du poids du radiateur **rempli** (voir documentation du fabricant) et des charges supplémentaires possibles.
- ▶ Contrôler l'aptitude du matériel de fixation et la définir en fonction de la situation de montage.
- ▶ Tenir compte des exigences spéciales, par ex. pour les bâtiments publics (écoles, etc.).

### Traitement des déchets

- ▶ Amener l'emballage et les pièces non nécessaires dans un centre de recyclage ou un centre d'élimination des déchets réglementaire. Respecter les prescriptions locales.

### Montage (Fig. voir pages 12–14)

#### Monter les consoles

- ▶ Vérifier si le matériel de fixation est endommagé.
- ▶ Préparer les outils.
- ▶ Repérer les perçages supérieurs :
  - Nombre de consoles, voir annexe
  - Dimensions du radiateur, voir les instructions d'utilisation et de montage du radiateur.
  - Cote de référence par rapport à la patte du radiateur, voir fig. 2.
- ▶ Percer les trous et insérer les chevilles. Tenir compte du matériel de construction du mur.

- ▶ Visser, aligner et serrer les consoles.
- ▶ Monter les vis de sécurité inférieures. Veiller à ce que la cheville affleure avec le bord antérieur de la console.
- ▶ Monter les clips d'insonorisation sur toutes les consoles.
- ▶ Insérer aux consoles extérieures les sécurités contre le soulèvement.

#### Monter le support d'écartement (uniquement pour le montage à une rangée)

- ▶ Selon la situation de pose, utiliser le cas échéant des supports d'écartement (voir la documentation du fabricant).

#### Monter le radiateur et le sécuriser

- ▶ Insérer le radiateur dans les consoles à l'aide des pattes et les aligner latéralement.
- ▶ Bloquer les sécurités contre le soulèvement au moyen des pattes du radiateur.

## IT – Istruzioni di montaggio

### Usò consentito

I supporti devono essere utilizzati solo per il montaggio di radiatori.

Ogni altro uso non è considerato conforme alle disposizioni ed è quindi non ammesso.

### Indicazioni di sicurezza

- ▶ Leggere attentamente le istruzioni prima di procedere al montaggio.

#### PERICOLO

##### Pericolo di morte!

- ▶ Verificare lo stato delle tubazioni (corrente, gas, acqua).
- ▶ Non forare le tubazioni.

#### AVVERTENZA

##### Danni a cose e persone!

- ▶ Controllare la portata della base di appoggio. Osservare il peso del radiatore **pieno** (vedere documentazione del produttore) e possibili carichi supplementari.
- ▶ Verificare che il materiale di fissaggio sia idoneo e sceglierlo adatto alla situazione architettonica.
- ▶ Rispettare i requisiti particolari, ad es. per edifici pubblici (scuole o altro).

## Smaltimento

- ▶ Procedere al riciclaggio o al corretto smaltimento dell'imballaggio e delle parti non necessarie. Osservare le disposizioni locali.

## Montaggio (fig. vedere pagina 12–14)

### Montare le mensole

- ▶ Verificare che il materiale di fissaggio non sia danneggiato.
- ▶ Preparare gli attrezzi.
- ▶ Eseguire i segni per i fori superiori da trapanare:
  - Numero delle mensole vedere allegato
  - Misure del radiatore, vedere le istruzioni d'uso e di montaggio del radiatore.
  - Misura di riferimento per linguetta del radiatore vedere fig. 2.
- ▶ Eseguire i fori con il trapano ed inserire i tasselli. Tenere conto del materiale di costruzione della parete.
- ▶ Avvitare le mensole, allinearle e serrare le viti.
- ▶ Montare le viti di sicurezza inferiori. Nel fare ciò prestare attenzione che il tassello sia a livello rispetto il bordo anteriore della mensola.
- ▶ Montare le clip insonorizzanti su tutte le mensole.
- ▶ Montare le sicurezze anti-estrazione alle mensole esterne.

### Montare i distanziatori (solo con montaggio a una fila)

- ▶ A seconda della situazione di installazione utilizzare eventualmente prolungher per distanziatori (vedere documentazione del produttore).

### Montare ed assicurare il radiatore

- ▶ Introdurre il radiatore con le linguette nelle mensole e allinearle lateralmente.
- ▶ Serrare le sicurezze anti-estrazione tramite le linguette del radiatore.

## CS – Návod k montáži

### Přípustné použití

Konzoly se smí používat pouze pro montáž topných těles.

Jakékoli jiné použití je v rozporu s určeným účelem spotřebiče, a je proto nepřijatelné.

## Bezpečnostní pokyny

- ▶ Před montáží si pečlivě přečtete tento návod.

### ⚠ NEBEZPEČÍ

#### Nebezpečí ohrožení života!

- ▶ Zkontrolujte polohu přírodních vedení (proudů, plynu, vody).
- ▶ Žádné vedení nenavrtvejte.

### ⚠ VÝSTRAHA

#### Úraz osob a hmotné škody!

- ▶ Zkontrolujte nosnost podkladu. Dodržte hmotnost **napuštěného** topného tělesa (viz dokumentaci výrobce) a maximální možné další zatížení.
- ▶ Zkontrolujte vhodnost montážního materiálu montážní polohy.
- ▶ Respektujte zvláštní požadavky, např. pro veřejné budovy (školy apod.).

## Likvidace

- ▶ Obal a nepotřebné díly poskytněte k recyklaci nebo řádné likvidaci. Dodržte místní předpisy.

## Montáž (Obr. viz strana 12–14)

### Montáž konzolí

- ▶ Zkontrolujte upevňovací materiál, zda není poškozen.
- ▶ Připravte si nářadí.
- ▶ Vyznačte si horní vyvrtané otvory:
  - Počet konzolí viz příloha
  - Rozměry topného tělesa viz návod k použití a montáži topného tělesa.
  - Referenční rozměr pro úchyt topného tělesa viz obr. 2.
- ▶ Vyvrtejte otvory a zasadte do nich hmoždinky. Mějte na zřeteli druh materiálu stěny.
- ▶ Našroubujte konzoly, vyrovnejte je a utáhněte.
- ▶ Namontujte dolní zajišťovací šrouby. Dbejte při tom na to, aby hmoždinka lícovala s přední hranou konzoly.
- ▶ Namontujte na všechny konzoly přichytky protihlukové izolace.
- ▶ Namontujte pojistky proti vysazení na vnější konzoly.

## Namontujte rozpěrku (pouze v případě jednořadé montáže)

- ▶ V závislosti na situaci při montáži popř. použijte prodlužovací nástavec pro rozpěrku (viz dokumentaci výrobce).

## Namontujte a zajistěte topné těleso

- ▶ Nasadte těleso úchyty na konzoly a po stranách je vyrovnejte.
- ▶ Upněte pojistky proti vysazení na úchyty topného tělesa.

## HU – Szerelési utasítás

### Megengedett használat

A konzolokat csak fűtőtestek felszerelésére szabad használni.

Minden más használat nem rendeltetésszerű és ezért nem megengedett.

### Biztonsági tudnivalók

- ▶ Felszerelés előtt olvassa el alaposan ezt az utasítást.

#### ⚠ VESZÉLY

##### Életveszély!

- ▶ Ellenőrizze az ellátó vezetékek (áram, gáz, víz) helyzetét.
- ▶ Ne fűrjön meg semmilyen vezetékét.

#### ⚠ FIGYELMEZTETÉS

##### Személyi sérülések és anyagi károk!

- ▶ Ellenőrizze az alapfelületterhelhetőségét. Vegye figyelembe a **feltöltött** fűtőtest súlyát (lásd a gyártó dokumentációit) és a lehetséges járulékos terheléseket.
- ▶ Ellenőrizze a rögzítőanyagok alkalmasságát, és az építési helyzetnek megfelelően válasza meg őket.
- ▶ Vegye figyelembe a különleges, pl. középületekre (iskolákra és más hasonló épületekre) vonatkozó követelményeket.

## Ártalmatlanítás

- ▶ Gondoskodjon a csomagolás és a már szük-ségtelen alkatrészecskék újrahasznosításáról vagy előírászerű ártalmatlanításáról. Vegye figyelembe a helyi előírásokat.

## Felszerelés (lásd 12.–14. oldali ábra)

### A konzolok felszerelése

- ▶ Ellenőrizze rögzítőanyagokat sérülés szempontjából.
- ▶ Helyezze készenlétbe a szerszámokat.
- ▶ Jelölje fel a felső kifúrándó lyukakat:
  - A konzolok számát lásd a függelékben.
  - A fűtőtest méreteit lásd a fűtőtest használati és szerelési utasításában.
  - A fűtőtest füléhez képesti távolságot lásd a 2. ábrán.
- ▶ Fúrja ki a lyukakat, és helyezze be a tipliket. Ügyeljen a faltávolságra.
- ▶ Csavarozza fel a konzolokat, állítsa be őket, majd húzza meg a csavarokat.
- ▶ Szerelje be az alsó biztosító csavarokat. Közben ügyeljen arra, hogy a tipli egy szintben legyen a konzol elülső szélével.
- ▶ Szerelje fel minden konzolra a zajvédő klip-szeket.
- ▶ Szerelje fel a kiemelés elleni biztosítókat a külső konzolokra.

### A távtartók felszerelése (csak egysoros szerelésnél)

- ▶ A beépítési helyzettől függően szükség esetén használjon hosszabbítót a távtartókhoz (lásd a gyártó dokumentációit).

### A fűtőtest felszerelése és biztosítása

- ▶ Helyezze bele a fűtőtest füléit a konzolokba, és állítsa be oldalirányban a fűtőtestet.
- ▶ Rögzítse a fűtőtest füléi fölé a kiemelés elleni biztosítókat.

## PL – Instrukcja montażu

### Dopuszczalne użytkowanie

Wsporniki mogą być używane tylko do montażu grzejników.

Każde inne użycie jest niezgodne z przeznaczeniem i dlatego niedopuszczalne.

### Wskazówki dotyczące bezpieczeństwa

- ▶ Przed montażem dokładnie przeczytać niniejszą instrukcję.

#### ⚠ NIEBEZPIECZEŃSTWO

##### Zagrożenie życia!

- ▶ Sprawdzić położenie przewodów zasilających (prąd, gaz, woda).
- ▶ Nie naruszyć żadnych przewodów podczas wiercenia.

## ⚠ OSTRZEŻENIE

### Możliwość wystąpienia szkód na zdrowiu lub życiu osób i szkód rzeczowych!

- ▶ Sprawdzić nośność podłoża. Uwzględnić ciężar **napelnionego** grzejnika (patrz dokumentacja producenta) i możliwe obciążenia dodatkowe.
- ▶ Sprawdzić przydatność elementów mocujących i dopasować je do warunków montażu.
- ▶ Uwzględnić oddzielne wymagania, np. dla budynków użyteczności publicznej (szkół itp.).

## Utylizacja

- ▶ Opakowanie i niepotrzebne części dostarczyć do recyklingu lub do zgodnej z przepisami utylizacji. Przestrzegać przepisów miejscowych.

## Montaż (rys. patrz strona 12–14)

### Montaż wsporników

- ▶ Sprawdzić uszkodzenia elementów mocujących.
- ▶ Przygotować narzędzie.
- ▶ Zaznaczyć górne otwory:
  - Liczba wsporników patrz załącznik
  - Wymiary grzejnika patrz Instrukcja użytkowania i montażu grzejnika.
  - Wymiar odniesienia do wypustki grzejnika patrz rys. 2.
- ▶ Nawiercić otwory i osadzić kołki rozporowe. Uwzględnić materiał budowlany ściany.
- ▶ Przykręcić wsporniki, wypoziomować je i dokręcić.
- ▶ Zamontować dolne śruby zabezpieczające. Zwrócić przy tym uwagę na to, aby kołek rozporowy pokrywał się w jednej płaszczyźnie z przednią krawędzią wspornika.
- ▶ Zamontować klipsy tłumiące dźwięk na wszystkich wspornikach.
- ▶ Zamontować zabezpieczenia przed wysunięciem na wspornikach zewnętrznych.

### Zamontować elementy dystansowe (tylko w przypadku jednorzędowego montażu)

- ▶ W zależności od sytuacji montażowej użyć w razie potrzeby przedłużenia dla elementów dystansowych (patrz dokumentacja producenta).

### Zamontować grzejnik i zabezpieczyć go

- ▶ Osadzić wypustki grzejnika we wspornikach i wyrównać z boku.
- ▶ Zaciśnąć zabezpieczenia przed wysunięciem nad wypustkami grzejnika.

## RO – Instrucțiuni de montaj

### Utilizare admisă

Se permite utilizarea consolelor exclusiv pentru montarea radiatoarelor.

Orice altă utilizare nu este conformă cu destinația fiind așadar neadmisă.

### Indicații privind siguranța

- ▶ Citiți prezentele instrucțiuni cu atenție anterior montajului.

## ⚠ PERICOL

### Pericol de moarte!

- ▶ Verificați poziția conductelor de alimentare (curent, gaz, apă).
- ▶ Nu perforați conductele.

## ⚠ AVERTIZARE

### Daune personale și materiale!

- ▶ Verificați capacitatea portantă a suprafeței suport. Țineți cont de greutatea radiatorului **umplut** (consultați documentele producătorului) și de posibile sarcini suplimentare.
- ▶ Verificați materialul de fixare și adaptați-l la situația de la fața locului.
- ▶ Țineți cont de cerințele separate, de ex., pentru clădiri publice (școli etc.).

## Eliminarea ca deșeu

- ▶ Depuneți ambalaj și elementele de care nu aveți nevoie la un punct de reciclare sau la un punct de eliminare a deșeurilor în mod corespunzător. Respectați prescripțiile locale.

## Montaj (fig. a se vedea pagina 12–14)

### Montarea consolelor

- ▶ Verificați materialul de fixare cu privire la deteriorări.
- ▶ Pregătiți șculele.
- ▶ Marcați găurile superioare de perforat:
  - Pentru numărul de console consultați anexa
  - Pentru dimensiunea radiatorului consultați instrucțiunile de utilizare și de montaj pentru radiator.
  - Pentru dimensiunea de referință față de eclisa radiatorului consultați fig. 2.
- ▶ Executați găurile și introduceți diblurile. Țineți cont materialul din care este realizat peretele.

- ▶ Însurubați puțin consolele, ajustați poziția și însurubați-le strâns.
- ▶ Montați șuruburile de siguranță inferioare. Veți grijă ca diblul să fie coliniar cu muchia din față a consolei.
- ▶ Montați clipsurile de protecție fonică pe console.
- ▶ Montați elementele de protecție contra scoaterii pe consolele exterioare.

### Montarea distanțierului (numai la montajul pe un rând)

- ▶ În funcție de situația de montare puteți utiliza după caz o prelungire pentru distanțier (consultați documentele producătorului).

### Montarea și asigurarea radiatoarelor

- ▶ Așezați radiatoarele cu eclisele în console și ajustați poziția în laterală.
- ▶ Fixați elementele de protecție contra scoaterii peste eclisele radiatorului.

## EL – Oδηγίες εγκατάστασης

### Επιτρεπόμενη χρήση

Οι βάσεις επιτρέπεται να χρησιμοποιούνται αποκλειστικά για την εγκατάσταση των θερμαντικών σωμάτων.

Κάθε άλλη χρήση δεν είναι σύμφωνη με τους κανονισμούς και κατά συνέπεια μη επιτρεπτή.

### Συστάσεις ασφαλείας

- ▶ Πριν την εγκατάσταση διαβάστε προσεκτικά τις παρούσες οδηγίες.

#### **⚠ ΚΙΝΔΥΝΟΣ**

##### **Κίνδυνος θανάτου!**

- ▶ Ελέγξτε την κατάσταση των αγωγών τροφοδοσίας (ρεύματος, αερίου, νερού).
- ▶ Μην τρυπήσετε κανέναν αγωγό.

#### **⚠ ΠΡΟΕΙΔΟΠΟΙΗΣΗ**

##### **Σωματικές βλάβες και υλικές ζημιές!**

- ▶ Ελέγξτε την αντοχή του υποδαπέδου. Λάβετε υπόψη σας το βάρος του θερμαντικού σώματος όταν σε αυτό υπάρχει **υγρό** (βλέπε έγγραφα κατασκευαστή) καθώς και πιθανά πρόσθετα φορτία.
- ▶ Ελέγξτε την καταλληλότητα των υλικών σταθεροποίησης και την εναρμόνισή τους με την κατάσταση του οικοδομήματος.
- ▶ Λάβετε υπόψη σας τις ειδικές απαιτήσεις, για παράδειγμα για τα δημόσια κτήρια (σχολεία ή άλλα).

### Απόρριψη

- ▶ Υλικό συσκευασίας και μη χρησιμοποιηθέντα τμήματα πρέπει να οδηγούνται στην ανακύκλωση ή στην προβλεπόμενη από τους νόμους απόρριψη. Συμμορφωθείτε με τους τοπικούς κανονισμούς.

### Εγκατάσταση (Εικ. βλέπε σελίδες 12–14)

#### Εγκατάσταση βάσεων

- ▶ Ελέγξτε τον εξοπλισμό σταθεροποίησης για τυχόν βλάβες.
- ▶ Προετοιμάστε τα εργαλεία.
- ▶ Σημειώστε τα σημεία των άνω οπών:
  - Αριθμός βάσεων, βλέπε παράρτημα
  - Διαστάσεις του θερμαντικού σώματος, βλέπε Οδηγίες χρήσης και εγκατάστασης του θερμαντικού σώματος.
  - Απόλυτες διαστάσεις στηρίγματος θερμαντικού σώματος, βλέπε εικ. 2.
- ▶ Ανοιξτε τις τρύπες και τοποθετήστε τα ούπα. Λάβετε υπόψη σας το δομικό υλικό του τοίχου.
- ▶ Βιδώστε, ευθυγραμμίστε και στερεώστε τις βάσεις.
- ▶ Συναρμολογήστε τις κάτω βίδες ασφαλείας. Προσέξτε το ούπα να βρίσκεται στο ίδιο επίπεδο με το εμπρόσθιο άκρο της κονσόλας.
- ▶ Συναρμολογήστε συνδεδεμένες ακουστικές πλάκας σε όλες τις βάσεις.
- ▶ Συναρμολογήστε ασφάλειες αντιανύψωσης στις εξωτερικές βάσεις.

#### Εγκατάσταση διαχωρισμάτων (μόνο σε εγκατάσταση μονής σειράς)

- ▶ Ανάλογα με την εγκατάσταση χρησιμοποιήστε αν χρειαστεί επέκταση για τα διαχωρίσματα (βλέπε έγγραφα κατασκευαστή).

#### Εγκατάσταση και σταθεροποίηση θερμαντικού σώματος

- ▶ Εφαρμόστε το θερμαντικό σώμα πάνω στα στηρίγματα των βάσεων και ευθυγραμμίστε το από τις πλευρικές πλευρές του.
- ▶ Στερεώστε τις ασφάλειες αντιανύψωσης στα στηρίγματα του θερμαντικού σώματος.



## RU – Руководство по монтажу

### Допустимая область применения

Кронштейны разрешается использовать только для монтажа радиаторов.

Любое другое применение является применением не по назначению и поэтому недопустимо.

### Указания по технике безопасности

- ▶ Перед монтажом внимательно изучите данное руководство.

#### **⚠ ОПАСНОСТЬ**

##### **Опасно для жизни!**

- ▶ Проверьте расположение питающих линий (электричество, газ, вода).
- ▶ При сверлении не заденьте провод или трубопровод.

#### **⚠ ПРЕДУПРЕЖДЕНИЕ**

##### **Вред, нанесенный личности, и материальный ущерб!**

- ▶ Проверьте допустимую нагрузку на основу. Учитывайте вес **заполненного** радиатора (см. документацию производителя) и возможную дополнительную нагрузку.
- ▶ Проверьте пригодность крепежного материала, выбирайте крепления, подходящие для имеющихся условий монтажа.
- ▶ Учитывайте особые требования, например, для общественных зданий (школы и т. п.).

### Утилизация

- ▶ Упаковка и ненужные детали подлежат доставке для вторичной переработки или надлежащей утилизации. Соблюдайте все местные предписания.

## Монтаж (Рис. см. стр. 12–14)

### Установка кронштейнов

- ▶ Проверьте крепежный материал на отсутствие повреждений.
  - ▶ Приготовьте необходимые инструменты.
  - ▶ Разметка верхних сверленных отверстий:
    - количество кронштейнов см. в приложении
    - Размеры радиатора см. в инструкции по эксплуатации и монтажу радиатора.
    - Базовый размер планки радиатора см. на рис. 2.
  - ▶ Просверлите отверстия и вставьте дюбель. Учитывайте материал, из которого сделаны стены.
  - ▶ Наживите винты для крепления кронштейнов, выровняйте кронштейны и затяните болты.
  - ▶ Установите нижние фиксирующие винты. При этом проследите, чтобы дюбель был установлен заподлицо с передней кромкой кронштейна.
  - ▶ Установите звукоизоляционные скобы на всех кронштейнах.
  - ▶ Установите планки защиты от демонтажа на внешних кронштейнах.
- ### Установка распорок (только при монтаже в один ряд)
- ▶ В зависимости от монтажной ситуации при необходимости используйте удлинители распорок (см. документацию производителя).

### Установка и фиксация радиатора

- ▶ Вставьте радиатор планками в кронштейны и выровняйте по бокам.
- ▶ Закрепите планки защиты от демонтажа на планках радиатора.

