

## NEA SMART 2.0 ROOM SENSOR

### Quickinstall

\*Des solutions polymères à l'infini

#### HU – Biztonsági utasítás



Életveszély az elektromos feszültség miatt! Az elektromos szerelést az érvényben lévő nemzeti előírások, valamint a helyi áramszolgáltató előírásai szerint kell végezni. A bekötés szakudást igényel, csak a következő, hivatalosan elismert végzettséggel rendelkezők végezhetik:

##### villanyszerelő vagy elektrotechnikus.

A szerelési munka megkezdése előtt figyelmesen olvassa el a Kezelési útmutatót. Minden szerelési munkát feszültségmentes állapotban kell végezni.

REHAU AG + Co igazolja, hogy a Nea Smart 2.0 típusú rádióberendezés megfelel a 2014/53/EU irányelvnek. Az EU-megfelelőségi nyilatkozat teljes szövege elérhető a következő internetes címen: [www.rehau.com/neasmart2](http://www.rehau.com/neasmart2)

#### RO – Instrucțiuni de siguranță



Pericol de electrocutare! Instalația electrică trebuie să respecte standardele și normative naționale în vigoare, precum și orice alte cerințe specifice ale furnizorului local de energie electrică. Aceste instrucțiuni trebuie să fie utilizate de către o persoană calificată, care deține un certificat oficial pentru una din următoarele profesii: **electrician sau inginer electronist.**

Întotdeauna citiți instrucțiunile înainte de a începe instalarea. Legătura la sursa finală de curent electric poate fi realizată numai după ce instalarea este completă.

Prin prezenta, REHAU AG + Co declară că tipul de echipamente radio Nea Smart 2.0 este în conformitate cu Directiva 2014/53/UE. Textul integral al declarației UE de conformitate este disponibil la următoarea adresă internet: [www.rehau.com/neasmart2](http://www.rehau.com/neasmart2)

#### TR – Güvenlik Talimatı



Elektrik çarpması nedeniyle yaşam riski! Elektriksel montajlar ulusal standartlara ve kurallara uygun, aynı zamanda yerel enerji tedarikçisi özel gereksinimlerine göre yapılmalıdır. Bu talimatlar yetkili sertifikaya sahip nitelikli **elektrik teknisyeni ya da elektrik mühendisi** tarafından uygulanmalıdır. Montaja başlamadan önce her zaman talimatlar okunmalıdır. Bağlantı enerjisi kablosu montaj bittikten sonra en sonra bağlanmalıdır.

İşbu belge ile REHAU AG + Co, kullandığı Nea Smart 2.0 kablosuz ağı bağlantısı tipinin 2014/53/EU Direktifine uygun olduğunu beyan eder. AB Uygunluk Beyanı ile ilgili eksiksiz metine şu internet adresinden ulaşabilirsiniz: [www.rehau.com/neasmart2](http://www.rehau.com/neasmart2)

#### PL – Informacje dotyczące bezpieczeństwa



Niebezpieczeństwo utraty życia na skutek porażenia prądem! Instalacje elektryczne wykonywać zgodnie z aktualnymi przepisami i normami oraz przepisami lokalnego zakładu energetycznego. Niniejsza instrukcja wymaga wiedzy specjalistycznej potwierdzonej państwowym dyplomem ukończenia nauki w jednym z następujących zawodów: **elektryk lub elektronik.**

Przed rozpoczęciem prac instalacyjnych należy przeczytać dokładnie całą instrukcję obsługi. Wszystkie prace związane z instalacją przeprowadzać w stanie odłączonym od napięcia

REHAU AG + Co niniejszym oświadcza, że typ urządzenia radiowego Nea Smart 2.0 jest zgodny z dyrektywą 2014/53/UE. Pełny tekst deklaracji zgodności UE jest dostępny pod następującym adresem internetowym: [www.rehau.com/neasmart2](http://www.rehau.com/neasmart2)

#### RU – Указания по безопасности



Опасность поражения электрическим током! Установка электрических компонентов должна проводиться согласно действующим национальным нормам, а также согласно предписаниям локальных поставщиков электроэнергии. Это руководство требует специальных профессиональных знаний в области **электроснабжения или электроники.**

Тщательно изучите руководство по эксплуатации перед началом работ по установке. Все работы следует проводить в обесточенном состоянии.

Настоящим компания REHAU AG + Co заявляет, что радиосистема типа Nea Smart 2.0 соответствует директиве 2014/53/ЕС. Полный текст декларации соответствия стандартам ЕС доступен по ссылке: [www.rehau.com/neasmart2](http://www.rehau.com/neasmart2)

#### DE – Sicherheitshinweise und Produktkonformität



Lebensgefahr durch elektrische Spannung! Die elektrische Installation muss gemäß den geltenden nationalen Bestimmungen sowie nach den Bestimmungen Ihrer lokalen Stromlieferanten erfolgen. Diese Anleitung erfordert Fachwissen, das einem offiziell anerkannten Abschluss in einem der folgenden Berufe entspricht: **Elektriker oder Elektroniker**

Lesen Sie die Bedienungsanleitung vor Beginn der Installationsarbeiten sorgfältig durch. Alle Installationsarbeiten sind in spannungsfreiem Zustand durchzuführen.

Hiermit erklärt REHAU AG + Co, dass der Funkanlagentyp Nea Smart 2.0 der Richtlinie 2014/53/EU entspricht. Der vollständige Text der EU-Konformitätserklärung ist unter der folgenden Internetadresse verfügbar: [www.rehau.com/neasmart2](http://www.rehau.com/neasmart2)

#### EN – Safety Instructions and Product Conformity



Risk of life through electrical shock! The electrical installation must follow the applicable national standards and guidelines as well as any specific requirements of your local energy supplier. These instructions are intended for use by a qualified person who is holding an official certificate in one of the following professions: **electrician or electronics engineer.**

Always read the instructions prior to commencing the installation. Connection to the final power supply must only be carried out after the installation is complete.

Hereby, REHAU AG + Co declares that the radio equipment type Nea Smart 2.0 is in compliance with Directive 2014/53/EU. The full text of the EU declaration of conformity is available at the following internet address: [www.rehau.com/neasmart2](http://www.rehau.com/neasmart2)

#### FR – Consigne de sécurité



Danger de mort par électrocution! L'installation électrique doit répondre aux réglementations nationales ainsi qu'à celles de votre distributeur d'électricité locale. Cette notice demande des connaissances professionnelles spécifiques qui sont enseignées dans une des professions suivantes : **électricien ou électronicien.**

Lisez la notice d'utilisation minutieusement avant le début des travaux d'installation. Tous les travaux d'installation doivent être effectués hors tension.

Le soussigné, REHAU AG + Co, déclare que l'équipement radioélectrique du type Nea Smart 2.0 est conforme à la directive 2014/53/UE. Le texte complet de la déclaration UE de conformité est disponible à l'adresse internet suivante: [www.rehau.com/neasmart2](http://www.rehau.com/neasmart2)

#### SE – Säkerhetsinstruktioner



Livs fara på grund av elektrisk spänning! Elinstallationen måste genomföras enligt gällande nationella bestämmelser och i överensstämmelse med anvisningar från lokal strömlieferantör. Denna handledning kräver fackkunskap, motsvarande officiellt avslutad utbildning för **elektriker eller elektroniker.**

Läs alltid noga igenom bruksanvisningen innan installationen påbörjas. Alla installationer måste genomföras i spänningsfritt tillstånd.

Härmed förklarar REHAU AG + Co att radiosystemtypen Nea Smart 2.0 uppfyller direktiv 2014/53/EU. Den fullständiga texten till EU:s försäkran om överensstämmelse finns på följande internetadress: [www.rehau.com/neasmart2](http://www.rehau.com/neasmart2)

#### NL – Veiligheid instructie



Gevaar op elektrische schok! De elektrische installatie moet in overeenstemming zijn met de toepasselijke nationale regelgeving en de lokale richtlijnen van de elektriciteitsleverancier. Deze handleiding vereist kennis, die overeenkomt met een officieel erkende kwalificatie in één van de volgende beroepen: **electricien of elektrotechnicus.**

Lees de gebruiksaanwijzing aandachtig voordat u begint met het installatiewerk. Alle installatiewerkzaamheden moeten worden uitgevoerd in spanningsvrije toestand.

Hierbij verklaar ik, REHAU AG + Co, dat het type radioapparatuur Nea Smart 2.0 conform is met Richtlijn 2014/53/EU. De volledige tekst van de EU-conformiteitsverklaring kan worden geraadpleegd op het volgende internetadres: [www.rehau.com/neasmart2](http://www.rehau.com/neasmart2)

#### IT – Istruzioni di sicurezza



Pericolo di morte per scossa elettrica! L'impianto elettrico deve rispettare e fare riferimento alle vigenti direttive, norme e disposizioni nazionali relative all'utilizzo e le specifiche prescrizioni del fornitore di energia locale. Queste istruzioni sono destinate all'uso da parte di personale specializzato avente qualifica in una delle seguenti professioni: **elettricista, perito elettrotecnico o ingegnere elettronico.**

Leggere sempre le istruzioni prima di iniziare l'installazione. Il collegamento alla rete elettrica finale deve essere effettuato solo dopo il completamento dell'installazione.

Il fabbricante, REHAU AG + Co, dichiara che il tipo di apparecchiatura radio Nea Smart 2.0 è conforme alla direttiva 2014/53/UE. Il testo completo della dichiarazione di conformità UE è disponibile al seguente indirizzo Internet: [www.rehau.com/neasmart2](http://www.rehau.com/neasmart2)

#### ES – Instrucciones de seguridad



Peligro de muerte por descarga eléctrica! La instalación eléctrica debe seguir las normas y directrices nacionales y locales aplicables, así como las condiciones específicas de la compañía suministradora de energía. Estas instrucciones deben ser utilizadas por un técnico competente que disponga de una de las siguientes titulaciones: **ingeniero electricista o electrónico.**

Lea siempre las instrucciones antes de comenzar la instalación. La conexión a la red eléctrica definitiva sólo debe llevarse a cabo después de que la instalación se haya completado.

Por la presente, REHAU AG + Co declara que el tipo de equipo radioeléctrico Nea Smart 2.0 es conforme con la Directiva 2014/53/UE. El texto completo de la declaración UE de conformidad está disponible en la dirección Internet siguiente: [www.rehau.com/neasmart2](http://www.rehau.com/neasmart2)

#### CZ – Bezpečnostní pokyny

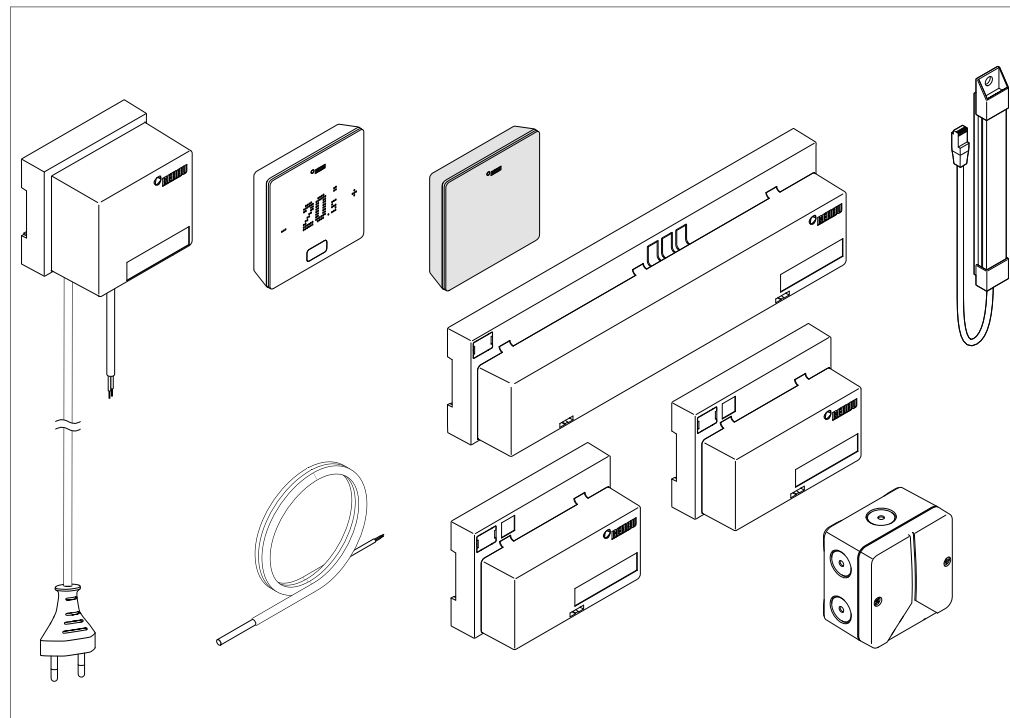


Životu nebezpečné kvůli elektrickému napětí! Elektrická instalace musí být provedena v souladu s platnými národními předpisy jakož i s předpisy místního dodavatele elektřiny. Tento návod vyžaduje odborné vzdělání, které odpovídá úspěšnému absolvování jednoho z následujících oborů: **elektrikář nebo mechanik MaR.**

Před začátkem instalačních prací si přečtěte pozorně návod k obsluze. Všechny instalační práce musí být prováděny ve stavu bez napětí.

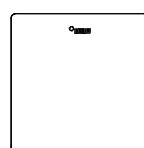
Tímto REHAU AG + Co prohlašuje, že typ rádiového zařízení Nea Smart 2.0 je v souladu se směrnicí 2014/53/EU. Úplné znění EU prohlášení o shodě je k dispozici na této internetové adrese: [www.rehau.com/neasmart2](http://www.rehau.com/neasmart2)

#### Systemübersicht / System Overview / Présentation du système / Systemöversikt / Systemoverview / Panorámica del sistema / Vista general del sistema / Přehled systému / A rendszer áttekintése / Vedere de ansamblu a sistemului / Sistem genel görünümü / Przegląd systemu / Обзор системы



#### Lieferumfang / Scope of Delivery / Contenu de la livraison / Leveransomfang / Leveringsomvang / Volume di forniture / Volumen de suministro / Obsah dodávky / Kiszorolás / Domeniu de utilizare / Tedarik kapsamı / Zakres dostaw / Объем поставк

1x



1x



Nur bei Batteriebetrieb /

