



protherm
Всегда на Вашей стороне

Руководство по установке и тех- ническому обслужи- ванию

Panther

Panther 25 KOO (H-RU)

Panther 25 KOV (H-RU)

Panther 30 KOV (H-RU)



Boiler-Gas.ru
Перейти на сайт



RU, KZ

Содержание

Содержание	7	Ввод в эксплуатацию	19
1 Безопасность	3	7.1 Включение изделия	19
1.1 Относящиеся к действию предупредительные указания	3	7.2 Настройка температуры в подающей линии системы отопления	19
1.2 Использование по назначению	3	7.3 Настройка температуры горячей воды	19
1.3 Общие указания по технике безопасности	3	7.4 Проверка и подготовка греющей воды/заправочной и подпиточной воды	19
1.4 Указания по технике безопасности для системы дымоходов	6	7.5 Защита от недостаточного давления воды	20
1.5 Предписания (директивы, законы, стандарты)	6	7.6 Наполнение системы отопления	20
2 Указания по документации	7	7.7 Удаление воздуха из системы отопления	21
2.1 Соблюдение совместно действующей документации	7	7.8 Наполнение системы горячего водоснабжения и удаление из нее воздуха	21
2.2 Хранение документации	7	7.9 Проверка настройки газового тракта	21
2.3 Действительность руководства	7	7.10 Проверка датчиков отходящих газов	23
3 Описание изделия	7	7.11 Проверка герметичности	23
3.1 Обозначение изделия	7	7.12 Проверка функций изделия	23
3.2 Конструкция	7	8 Адаптация к системе отопления	23
3.3 Данные на маркировочной табличке	8	8.1 Время блокировки горелки	23
3.4 Срок хранения	9	8.2 Производительность насоса	24
3.5 Срок службы	9	8.3 Регулировка перепускного клапана	24
3.6 Дата производства	9	9 Передача изделия эксплуатирующей стороне	25
3.7 Правила упаковки, транспортировки и хранения	9	10 Устранение неполадок	25
4 Монтаж	9	10.1 Устранение ошибок	25
4.1 Извлечение изделия из упаковки	9	10.2 ЗУ неисправностей	25
4.2 Проверка комплектности	9	10.3 Сброс параметров на заводские настройки	25
4.3 Размеры	9	10.4 Замена неисправных компонентов	25
4.4 Минимальные расстояния	10	11 Осмотр и техобслуживание	27
4.5 Расстояние к воспламеняющимся деталям	10	11.1 Соблюдение периодичности осмотра и техобслуживания	27
4.6 Использование монтажного шаблона	10	11.2 Приобретение запасных частей	27
4.7 Навешивание изделия	11	11.3 Очистка деталей	27
4.8 Демонтаж/монтаж передней облицовки и крышки камеры сгорания	11	11.4 Проверка датчиков отходящих газов	28
4.9 Демонтаж/монтаж боковой части	12	11.5 Опорожнение изделия	28
5 Установка	13	11.6 Проверка давления в расширительном баке	29
5.1 Условия установки	13	11.7 Завершение работ по осмотру и техническому обслуживанию	29
5.2 Установка подсоединения газа и подающей/обратной линии системы отопления	14	12 Вывод из эксплуатации	29
5.3 Установка подключений воды	14	12.1 Временный вывод изделия из эксплуатации	29
5.4 Подсоединение дренажного шланга к предохранительному клапану изделия	15	12.2 Вывод изделия из эксплуатации	29
5.5 Установка системы дымоходов	15	13 Сервисная служба	29
5.6 Электромонтаж	16	14 Переработка и утилизация	29
6 Управление	18	Приложение	30
6.1 Концепция управления	18	A Уровень специалиста/уровень сервиса – Обзор	30
6.2 Вызов уровня специалиста/уровня сервиса	18	B Работы по осмотру и техническому обслуживанию – обзор	32
6.3 Вызов/настройка кода диагностики	18	C Сообщения об ошибках – Обзор	33
6.4 Выполнение тестовых программ	18	D Тестовые программы	37
6.5 Коды состояния	19	E Коды состояния – обзор	37
		F Схема электрических соединений	39
		G Технические характеристики	40

1 Безопасность

1.1 Относящиеся к действию предупредительные указания

Классификация относящихся к действию предупредительных указаний

Относящиеся к действию предупредительные указания классифицированы по степени возможной опасности с помощью предупредительных знаков и сигнальных слов следующим образом:

Предупредительные знаки и сигнальные слова



Опасность!

Непосредственная опасность для жизни или опасность тяжелых травм



Опасность!

Опасность для жизни в результате поражения электрическим током



Предупреждение!

Опасность незначительных травм



Осторожно!

Риск материального ущерба или нанесения вреда окружающей среде

1.2 Использование по назначению

В случае ненадлежащего использования или использования не по назначению возможна опасность для здоровья и жизни пользователя или третьих лиц, а также опасность нанесения ущерба изделию и другим материальным ценностям.

Это изделие предназначено для использования в качестве теплогенератора для замкнутых систем отопления и систем приготовления горячей воды.

В зависимости от типа газового аппарата названные в настоящем руководстве изделия разрешается устанавливать и эксплуатировать только в сочетании с принадлежностями для системы дымоходов/воздуховодов, указанными в совместной действующей документации.

Использование по назначению подразумевает:

- соблюдение прилагаемых руководств по эксплуатации, установке и техническому обслуживанию изделия, а также всех прочих компонентов системы
- установку и монтаж согласно допуску изделия и системы к эксплуатации
- соблюдение всех приведённых в руководствах условий выполнения осмотров и техобслуживания.

Использование по назначению включает, кроме того, установку согласно IP-классу.

Иное использование, нежели описанное в данном руководстве, или использование, выходящее за рамки описанного здесь использования, считается использованием не по назначению. Использование не по назначению считается также любое непосредственное применение в коммерческих и промышленных целях.

Внимание!

Любое неправильное использование запрещено.

1.3 Общие указания по технике безопасности

1.3.1 Опасность из-за недостаточной квалификации

Следующие работы должны выполнять только аттестованные фирмой Protherm специалисты, имеющие достаточную для этого квалификацию:

- Монтаж
 - Демонтаж
 - Установка
 - Ввод в эксплуатацию
 - Техническое обслуживание
 - Ремонт
 - Вывод из эксплуатации
- ▶ Соблюдайте все прилагаемые к изделию руководства.
 - ▶ Действуйте в соответствии с современным уровнем развития техники.
 - ▶ Соблюдайте все соответствующие директивы, стандарты, законы и прочие предписания.



1.3.2 Опасность для жизни в результате утечки газа

При наличии запаха газа в зданиях:

- ▶ Избегайте помещений с запахом газа.
- ▶ По возможности широко откройте двери и окна и создайте сквозняк.
- ▶ Не используйте открытый огонь (например, зажигалку, спички).
- ▶ Не курите.
- ▶ Не используйте электрические выключатели, штепсельные вилки, звонки, телефоны или другие переговорные устройства в здании.
- ▶ Закройте запорное устройство счетчика газа или главное запорное устройство.
- ▶ Если возможно, закройте газовый запорный кран на изделии.
- ▶ Предупредите жильцов дома криком или стуком.
- ▶ Незамедлительно покиньте здание и предотвратите проникновение в него посторонних.
- ▶ Вызовите полицию и пожарную службу, как только будете находиться за пределами здания.
- ▶ Сообщите в дежурную службу предприятия газоснабжения по телефону, который находится за пределами здания.

1.3.3 Опасность для жизни из-за засоренных или негерметичных трактов отходящих газов

К утечке отходящих газов и отравления ими приводят ошибки во время установки, повреждение, выполнение ненадлежащих действий с изделием, несоответствующее место установки и т. п.

При наличии запаха отходящих газов в зданиях:

- ▶ Откройте все двери и окна, к которым у вас имеется доступ, и образуйте сквозняк.
- ▶ Выключите изделие.
- ▶ Проверьте тракты отходящих газов в изделии и отводах отходящих газов.

1.3.4 Опасность для жизни, связанная с облицовкой в виде шкафа

Облицовка изделия в виде шкафа, эксплуатирующегося с забором воздуха из помещения, может стать причиной возникновения опасных ситуаций.

- ▶ Обеспечьте достаточное питание изделия воздухом на горение.

1.3.5 Опасность для жизни от взрывоопасных или воспламеняющихся веществ

- ▶ Не используйте и не храните в помещении установки изделия взрывоопасные или воспламеняющиеся вещества (например бензин, бумагу, краски).

1.3.6 Опасность для жизни в результате поражения электрическим током

Если вы будете прикасаться к токоведущим компонентам, существует опасность для жизни в результате поражения электрическим током.

Прежде чем приступить к работе с изделием:

- ▶ Обесточьте изделие, отключив его от электрической сети (электрическое разъединительное устройство с расстоянием между контактами минимум 3 мм, например, предохранитель или силовой выключатель).
- ▶ Предотвратите повторное включение.
- ▶ Подождите минимум 3 мин, пока конденсаторы не разрядятся.
- ▶ Проверьте отсутствие напряжения.

1.3.7 Опасность для жизни в результате отсутствия защитных устройств

На содержащихся в настоящем документе схемах указаны не все необходимые для надлежащей установки защитные устройства.

- ▶ Установите в систему необходимые защитные устройства.
- ▶ Соблюдайте действующие внутригосударственные и международные законы, стандарты и директивы.





1.3.8 Опасность отравления из-за отсутствия устройства контроля отвода отходящих газов

При неблагоприятных условиях отходящие газы могут попасть в помещение, где установлено изделие. В этом случае устройство контроля отвода отходящих газов отключит теплогенератор. Если устройство контроля отвода отходящих газов отсутствует, теплогенератор продолжит работу.

- ▶ Ни в коем случае не выводите устройство контроля отвода отходящих газов из эксплуатации.

1.3.9 Опасность отравления и ожога в результате утечки горячих отходящих газов

- ▶ Эксплуатация изделия разрешается только с полностью установленной системой дымоходов.
- ▶ Эксплуатация изделия разрешается только с установленной и закрытой передней облицовкой (кроме случаев проведения кратковременных проверок).

1.3.10 Опасность отравления из-за недостаточной подачи воздуха для горения

Условия: Эксплуатация с забором воздуха из помещения

- ▶ Обеспечьте беспрепятственную и достаточную подачу воздуха к помещению где установлено изделие, в соответствии с важными требованиями к вентиляции.

1.3.11 Опасность ожога или ошпаривания из-за горячих деталей

- ▶ Начиная работу с этими компонентами только после того, как они остынут.

1.3.12 Опасность травмирования при транспортировке из-за большой массы изделия

- ▶ Выполните транспортировку изделия с помощью не менее двух человек.



1.3.13 Риск коррозии из-за непригодного воздуха для горения и воздуха в помещении

Аэрозоли, растворители, хлорсодержащие чистящие средства, краски, клеи, соединения аммиака, пыль и т. п. могут вызвать коррозионные повреждения изделия и системы дымоходов.

- ▶ Постоянно следите, чтобы подаваемый воздух на горение не был загрязнен фтором, хлором, серой, пылью и т. п.
- ▶ В месте установки не должны храниться химикаты.
- ▶ Позаботьтесь о том, чтобы подача воздуха для горения не осуществлялась через дымовые трубы, которые ранее эксплуатировались с жидкотопливными отопительными котлами или другими отопительными аппаратами, которые могут вызвать осаждение конденсированных паров на дымовой трубе.
- ▶ Если вы планируете использовать изделие в парикмахерских, покрасочных или столярных мастерских или мойках, выберите для установки отдельное помещение, в котором воздух технически чист от химических веществ.

1.3.14 Риск материального ущерба из-за аэрозоля и жидкостей для поиска утечек

Аэрозоли и жидкости для поиска утечек засоряют фильтр датчика массового расхода на устройстве Вентури и разрушают тем самым датчик массового расхода.

- ▶ При выполнении ремонтных работ не распыляйте аэрозоли и жидкости для поиска утечек на крышку фильтра устройства Вентури.

1.3.15 Риск материального ущерба вследствие размораживания

- ▶ Не устанавливайте изделие в помещениях, подверженных влиянию мороза.



1 Безопасность

1.3.16 Риск материального ущерба из-за использования неподходящего инструмента

- ▶ Для затяжки и ослабления резьбовых соединений используйте подходящий инструмент.

1.4 Указания по технике безопасности для системы дымоходов

1.4.1 Опасность для жизни в результате выхода отходящих газов из-за разрежения

При эксплуатации с забором воздуха из помещения нельзя выбирать такое место установки, откуда воздух отсасывается с помощью вентиляторов и создается разрежение (системы вентиляции, вытяжные колпаки, вытяжные сушилки для белья). Из-за разрежения отходящие газы из устья могут всасываться в место установки через кольцевую щель между дымоходом и шахтой.

- ▶ Если вы эксплуатируете изделие с забором воздуха из помещения, убедитесь, что другие системы/приборы на месте установки не создают разрежение.

1.4.2 Опасность отравления из-за утечки отходящих газов

В результате неправильно выполненного монтажа дымохода возможны утечки отходящих газов.

- ▶ Перед вводом изделия в эксплуатацию полностью проверьте системы дымоходов на надежность посадки и герметичность.

Возможно повреждение дымохода в результате воздействия внешних непредвиденных факторов.

- ▶ В ходе ежегодного техобслуживания системы дымоходов проверьте следующее:
 - наличие внешних дефектов, например, появления трещин и повреждений
 - надежность соединений труб и креплений

1.5 Предписания (директивы, законы, стандарты)

- ▶ Соблюдайте национальные предписания, стандарты, директивы и законы.



2 Указания по документации

2.1 Соблюдение совместно действующей документации

- ▶ Обязательно соблюдайте инструкции, содержащиеся во всех руководствах по эксплуатации и монтажу, прилагаемых к компонентам системы.

2.2 Хранение документации

- ▶ Передайте настоящее руководство и всю совместно действующую документацию стороне, эксплуатирующей систему.

2.3 Действительность руководства

Действие настоящего руководства распространяется исключительно на:

Изделие - артикульный номер

Panther 25 KOO (H-RU)	0010015241
Panther 25 KOV (H-RU)	0010015243
Panther 30 KOV (H-RU)	0010015245

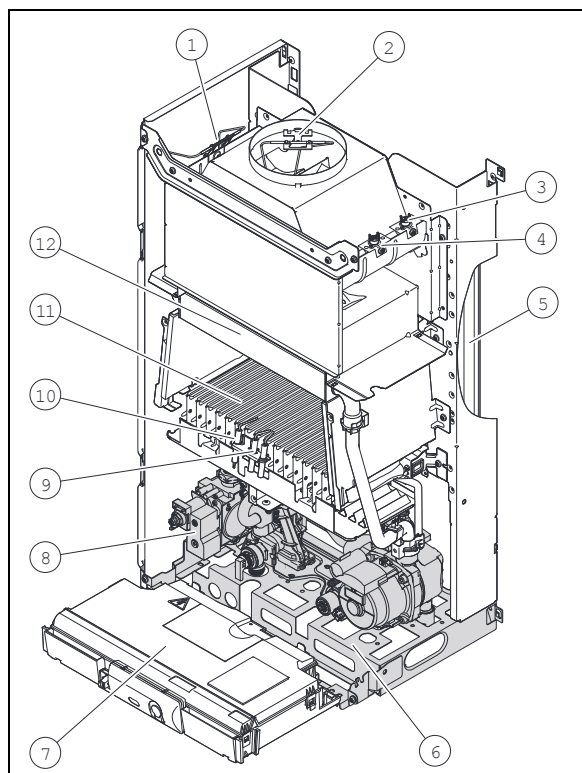
3 Описание изделия

3.1 Обозначение изделия

Изделие представляет собой Газовый отопительный водогрейный котел.

3.2 Конструкция

3.2.1 Конструкция изделия

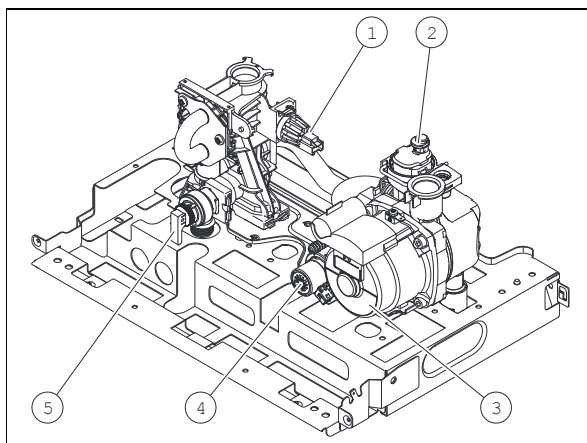


- | | | | |
|---|---|----|--|
| 1 | Внешний датчик отходящих газов (защитная функция) | 5 | Мембранный расширительный бак |
| 2 | Внутренний датчик отходящих газов (защитная функция) | 6 | Гидравлический блок |
| 3 | Реле температуры отходящих газов с функцией безопасности (только изделия на 30 кВт) | 7 | Блок электроники/распределительная коробка |
| 4 | Реле температуры отходящих газов с функцией безопасности (кроме изделий на 30 кВт) | 8 | Газовая арматура |
| | | 9 | Электрод розжига |
| | | 10 | Электрод контроля пламени |
| | | 11 | Горелка |
| | | 12 | Первичный теплообменник |

3 Описание изделия

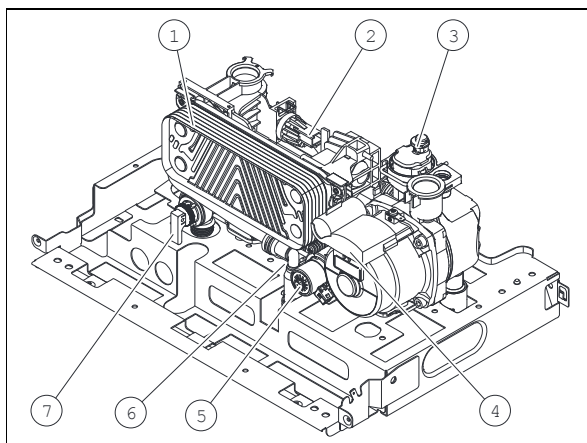
3.2.2 Конструкция гидравлического блока

Действительность: Изделие без встроенного контура приготовления горячей воды



- | | |
|-------------------------------------|----------------------------|
| 1 Датчик давления | 4 Перепускной клапан |
| 2 Быстродействующий воздухоотводчик | 5 Предохранительный клапан |
| 3 Насос системы отопления | |

Действительность: Изделие с встроенным приготовлением горячей воды



- | | |
|-------------------------------------|----------------------------|
| 1 Вторичный теплообменник | 5 Перепускной клапан |
| 2 Датчик давления | 6 Устройство заполнения |
| 3 Быстродействующий воздухоотводчик | 7 Предохранительный клапан |
| 4 Насос системы отопления | |

3.3 Данные на маркировочной табличке

Маркировочная табличка устанавливается на заводе на нижней стороне изделия.

Данные на маркировочной табличке	Значение
	Читайте руководство!
Panther	Торговое название
12, 25, 30, 35	Мощность аппарата
КО, КТ	КО = изделие без вентилятора КТ = изделие с вентилятором
O, V	O = отопительный аппарат V = комбинированный аппарат
H	Вид газа
например, RU (BE, SEE-EU, CZ, HU, PL, FR, IT, SEE-INT, TR, UA, VE-AR, VE-RU, VE-EU, VE-IR)	Регион поставки
V	Сетевое напряжение
Вт	Потребляемая мощность
IP	Тип защиты/класс защиты
Гц	Частота тока в сети
Кат. (напр. II _{2НЗР})	Категория прибора
Тип	Допустимые типы газовых аппаратов
например, 2H, G20 - 13 мбар (1,3 кПа)	Заводской тип газа и давление газа на входе
PMW	Допустимое общее избыточное давление в контуре ГВС
PMS	Допустимое общее избыточное давление в режиме отопления
ED 92/42	Выполнение действующих требований по КПД на 4*
P	Диапазон номинальной тепловой мощности
Q	Диапазон тепловой нагрузки
D	Номинальный объем отбора, горячая вода
T _{макс.}	Макс. температура теплоносителя в подающей линии
NOx	класс NOx (выбросы оксида азота)
	Режим отопления
	Приготовление горячей воды
	Код Data Matrix/штрихкод содержит в себе серийный номер. с 7-ой по 16-ую цифру образует артикульный номер.

3.4 Срок хранения

- Срок хранения: 2 года

3.5 Срок службы

При условии соблюдения предписаний относительно транспортировки, хранения, монтажа и эксплуатации, ожидаемый срок службы изделия составляет 10 лет.

3.6 Дата производства

Дата производства (неделя, год) указаны в серийном номере на маркировочной табличке:

- третий и четвертый знак серийного номера указывают год производства (двухзначный).
- пятый и шестой знак серийного номера указывают неделю производства (от 01 до 52).

3.7 Правила упаковки, транспортировки и хранения

Приборы поставляются в упаковке предприятия-изготовителя.

Приборы транспортируются автомобильным, водным и железнодорожным транспортом в соответствии с правилами перевозки грузов, действующими на конкретном виде транспорта. При транспортировке необходимо предусмотреть надежное закрепление изделий от горизонтальных и вертикальных перемещений.

Неустановленные приборы хранятся в упаковке предприятия-изготовителя. Хранить приборы необходимо в закрытых помещениях с естественной циркуляцией воздуха в стандартных условиях (неагрессивная и беспылевая среда, перепад температуры от $-40\text{ }^{\circ}\text{C}$ до $+37\text{ }^{\circ}\text{C}$, влажность воздуха до 80%, без ударов и вибраций).

4 Монтаж

4.1 Извлечение изделия из упаковки

1. Извлеките изделие из картонной упаковки.
2. Снимите защитную пленку со всех частей изделия.

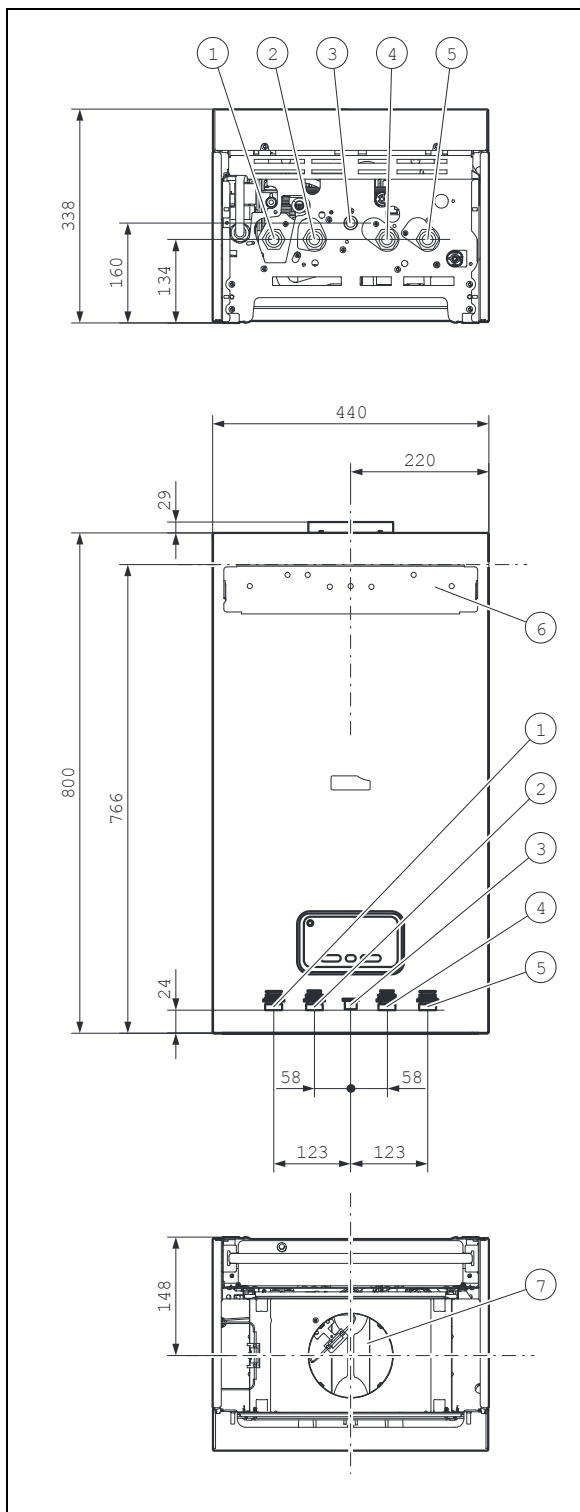
4.2 Проверка комплектности

- ▶ Проверьте комплект поставки на комплектность.

Количество	Название
1	Газовый настенный отопительный котел
1	Держатель аппарата
1	Пакет с кабельными вводами и штекерами для подключения к сети
1	Пакет с уплотнениями
1	Документация

4.3 Размеры

Действительность: Изделие с встроенным приготовлением горячей воды



- | | | | |
|---|---|---|---------------------------|
| 1 | Подающая линия системы отопления | 3 | Подключение газа |
| 2 | Присоединительный патрубок горячей воды | 4 | Подключение холодной воды |

4 Монтаж

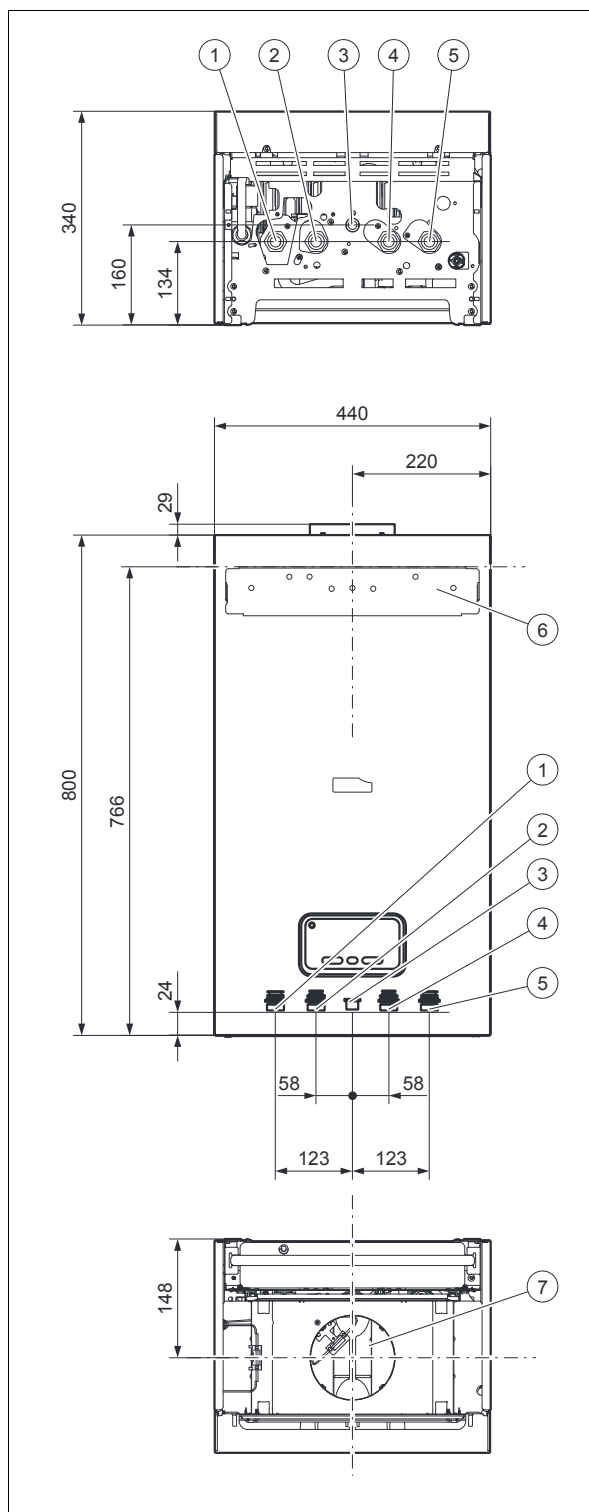
- 5 Обратная линия системы отопления
6 Держатель аппарата

- 7 Подключение к системе дымоходов

- 3 Подключение газа
4 Обратная линия накопителя
5 Обратная линия системы отопления

- 6 Держатель аппарата
7 Подключение к системе дымоходов

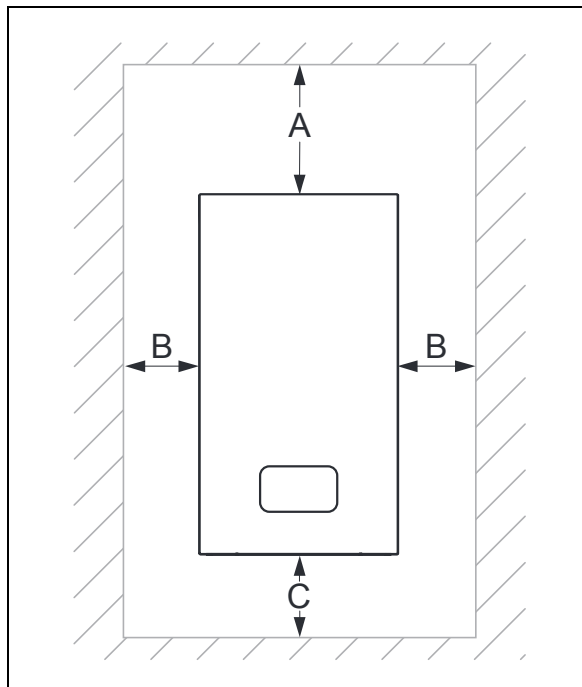
Действительность: Изделие без встроенного контура приготовления горячей воды



- 1 Подающая линия системы отопления

- 2 Подающая линия накопителя

4.4 Минимальные расстояния



	Минимальное расстояние
A	400 мм
B	10 мм
C	250 мм

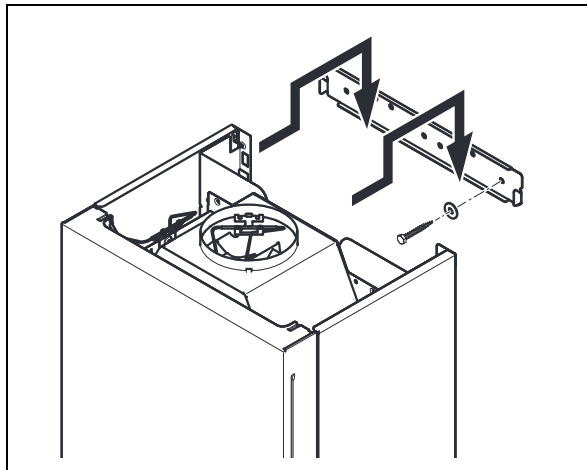
4.5 Расстояние к воспламеняющимся деталям

Соблюдение дополнительного расстояния от изделия до компонентов из воспламеняющихся материалов не требуется.

4.6 Использование монтажного шаблона

- Используйте монтажный шаблон, чтобы определить места, где нужно просверлить отверстия и выполнить пробоины.

4.7 Навешивание изделия



1. Проверьте, способна ли стена выдержать допустимую нагрузку рабочего веса изделия.
2. Проверьте, может ли поставляемый в комплекте крепеж использоваться для конкретной стены.

Условия: Допустимая нагрузка стены достаточная. Крепёжный материал может использоваться на стене

- ▶ Навесьте прибор, как описано.

Условия: Допустимая нагрузка стены недостаточная

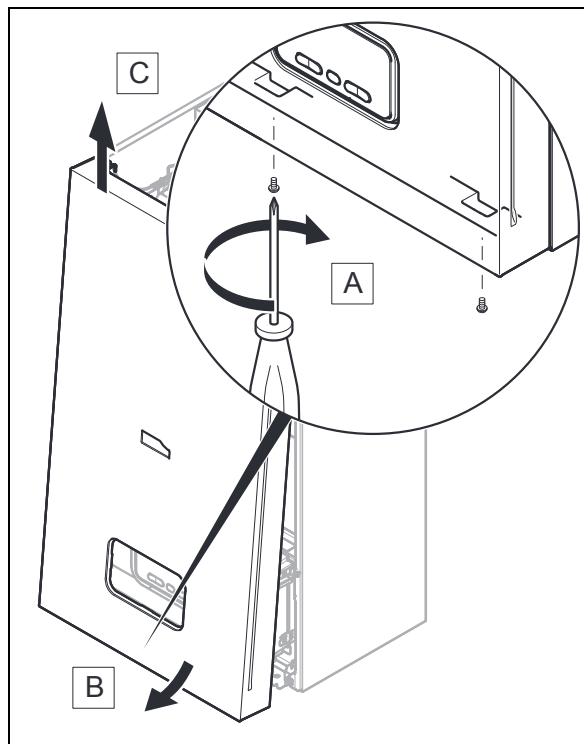
- ▶ Позаботьтесь о наличии на месте установки приспособления для подвешивания достаточной нагрузки. Используйте для этого, например, независимые стойки или кирпичную кладку.
- ▶ Если вы не можете подготовить приспособление для подвешивания достаточной нагрузки, тогда не навешивайте прибор.

Условия: Крепёжный материал не может использоваться на стене

- ▶ Навесьте прибор, как описано, используя имеющийся на месте установки допустимый крепёжный материал.

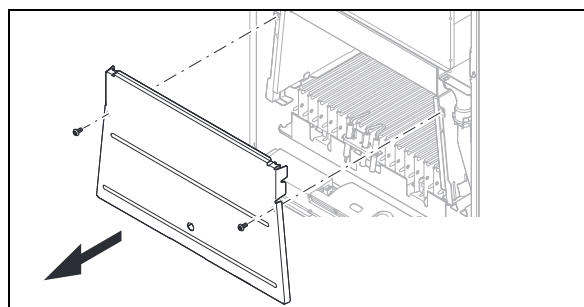
4.8 Демонтаж/монтаж передней облицовки и крышки камеры сгорания

4.8.1 Демонтаж передней облицовки



- ▶ Демонтируйте переднюю облицовку, как показано на рисунке.

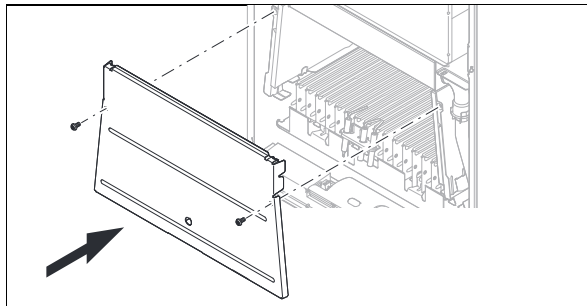
4.8.1.1 Снятие крышки камеры сгорания



- ▶ Снимите крышку камеры сгорания, как показано на рисунке.

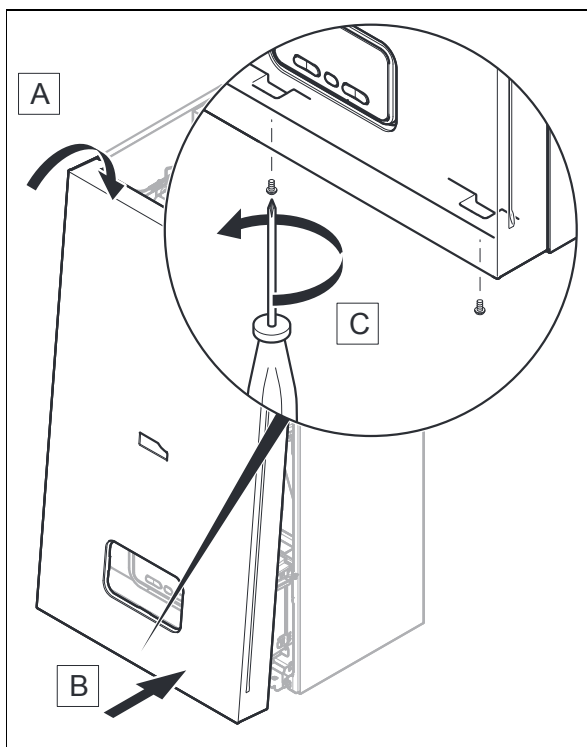
4 Монтаж

4.8.1.2 Установка крышки камеры сгорания



- ▶ Выполните монтаж крышки камеры сгорания, как показано на рисунке.

4.8.2 Монтаж передней облицовки

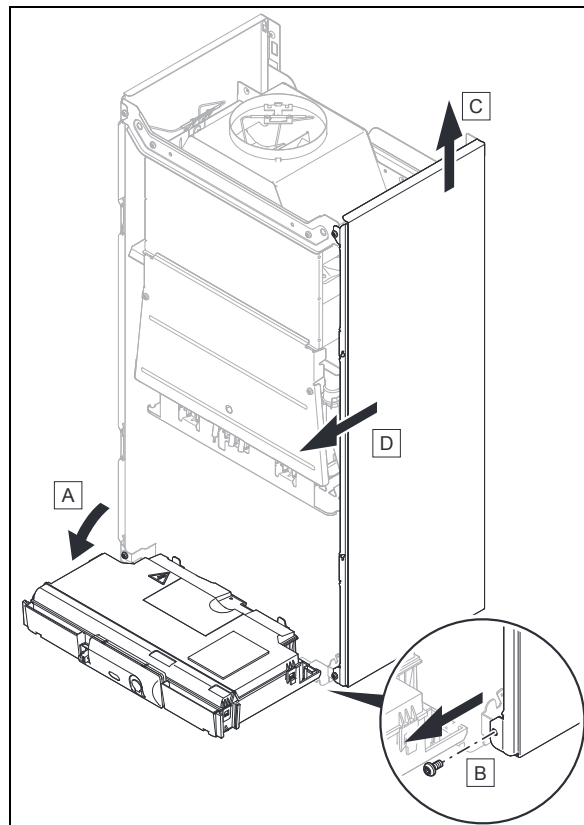


- ▶ Выполните монтаж передней облицовки, как показано на рисунке.

4.9 Демонтаж/монтаж боковой части

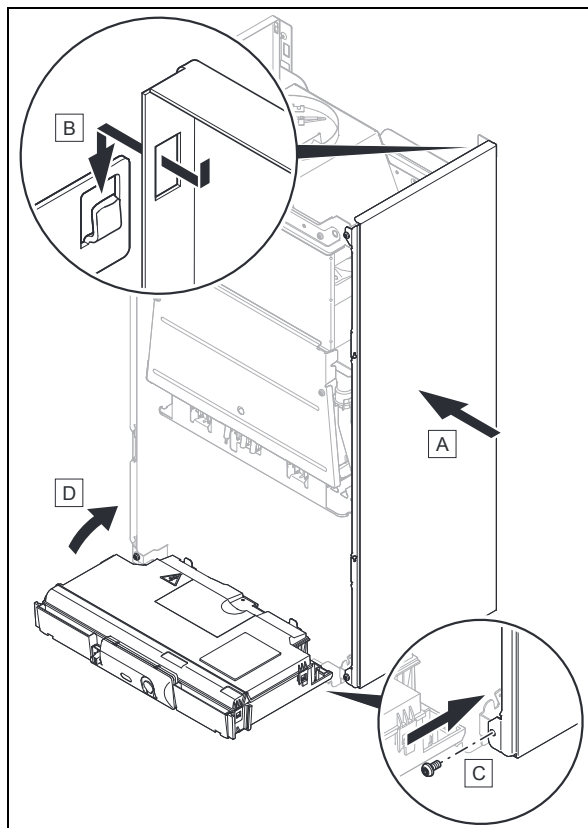
4.9.1 Демонтаж боковой части

1. Демонтируйте переднюю облицовку. (→ страница 11)



2. Демонтируйте боковую часть, как показано на рисунке.

4.9.2 Монтаж боковой части



- ▶ Выполните монтаж боковой части, как показано на рисунке.

5 Установка

**Опасность!**

Опасность ошпаривания и/или риск повреждение изделия из-за ненадлежащей установки и вытекания вследствие этого воды!

Механическое напряжение на присоединительных трубопроводах может вызвать нарушение герметичности.

- ▶ Обеспечьте монтаж присоединительных трубопроводов без механического напряжения.

**Осторожно!**

Риск материального ущерба в результате загрязнения труб!

Посторонние предметы, такие как остатки шлака от сварки или грязь в трубопроводах, могут вызвать повреждение прибора.

- ▶ Перед установкой тщательно промойте систему отопления.

**Осторожно!**

Опасность повреждения из-за ненадлежащего подключения газа!

Превышение испытательного или рабочего давления может стать причиной повреждения газовой арматуры!

- ▶ Герметичность газовой арматуры проверяйте при давлении не выше 11 кПа (110 мбар).
- ▶ Следите за тем, чтобы рабочее давление не превышало 3 кПа (30 мбар) в случае природного газа и 4,5 кПа (45 мбар) в случае сжиженного газа.

**Осторожно!**

Опасность повреждения в результате коррозии!

Не обладающие диффузионной плотностью пластмассовые трубы системы отопления являются причиной попадания воздуха в греющую воду и коррозии в контурах теплогенератора и отопительного аппарата.

- ▶ При использовании в системе отопления не обладающих диффузионной плотностью пластмассовых труб выполните разделение системы, установив между отопительным аппаратом и системой отопления внешний теплообменник.

**Осторожно!**

Риск материального ущерба в результате теплопередачи при выполнении пайки!

- ▶ Пайку на присоединительных элементах выполняйте только в том случае, если они ещё не привинчены к сервисным кранам.

5.1 Условия установки

5.1.1 Указания по эксплуатации на сжиженном газе

Прибор на заводе отрегулирован для эксплуатации с группой газа, указанной на маркировочной табличке.

Если ваш прибор отрегулирован для эксплуатации на природном газе, то вам необходимо выполнить переналадку для эксплуатации на сжиженном газе. Для этого вам потребуется комплект для переналадки. Переналадка описана в руководстве, прилагаемом к комплекту для переналадки.

5 Установка

5.1.1.1 Опасность для жизни из-за негерметичности при установке ниже уровня земли

Сжиженный газ скапливается у земли. Если прибор устанавливается ниже уровня поверхности земли, то при разгерметизации могут образовываться скопления сжиженного газа. В этом случае возникает опасность взрыва.

- ▶ Убедитесь, что сжиженный газ не сможет улетучиться из прибора и газопровода.

5.1.1.2 Удаление воздуха из газгольдера

При недостаточном удалении воздуха из газгольдера могут возникнуть проблемы с розжигом.

- ▶ Перед монтажом прибора убедитесь в том, что из газгольдера удален воздух.
- ▶ При необходимости обратитесь к поставщику сжиженного газа.

5.1.1.3 Использование нужного сорта газа

Неподходящий вид газа может привести к аварийным отключениям изделия. Возможно появление шумов при розжиге и сгорании газа в изделии.

- ▶ Используйте газ только того вида, который указан на маркировочной табличке.

5.1.2 Основные монтажные работы

- ▶ Установите на газопроводе обжимное резьбовое соединение из комплекта поставки.
- ▶ Проверьте, достаточен ли объем встроенного расширительного бака для системы отопления.
- ▶ Если объем встроенного расширительного бака недостаточен, то установите дополнительный расширительный бак на обратной линии системы отопления как можно ближе к изделию.
- ▶ Если вы встраиваете дополнительный расширительный бак, то встройте в подающую линию системы отопления (на выходе изделия) обратный клапан или выведите из эксплуатации внутренний расширительный бак.
- ▶ Перед установкой тщательно промойте все подающие линии.

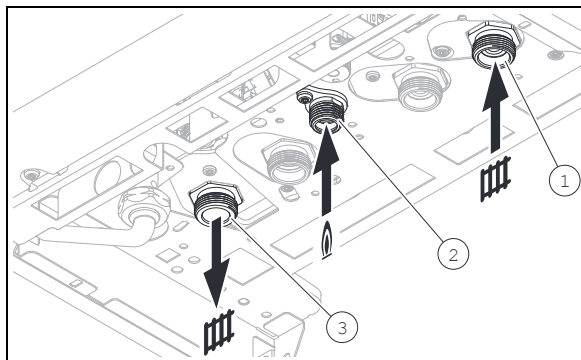
Действительность: Изделие с встроенным приготовлением горячей воды

- ▶ Установите на трубопроводе холодной воды обратный клапан и запорный кран.

5.1.2.1 Проверка счетчика газа

- ▶ Убедитесь, что счетчик газа рассчитан на необходимый расход газа.

5.2 Установка подсоединения газа и подающей/обратной линии системы отопления

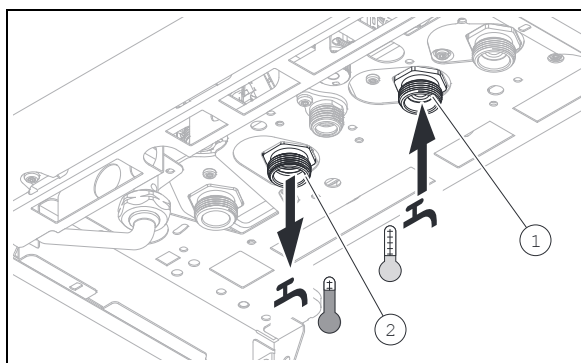


1. Выполните монтаж газопровода с помощью газового запорного крана к газовому штуцеру (2) без механических напряжений.
2. Выполните монтаж подающей линии системы отопления (3) и обратной линии системы отопления (1) согласно стандарту.
3. При необходимости используйте сервисные краны из комплекта поставки.
4. Удалите воздух из газопровода.
5. Проверьте герметичность всех подключений.
6. Надлежащим образом проверьте весь газопровод на герметичность.

5.3 Установка подключений воды

5.3.1 Подключение к холодной и горячей воде

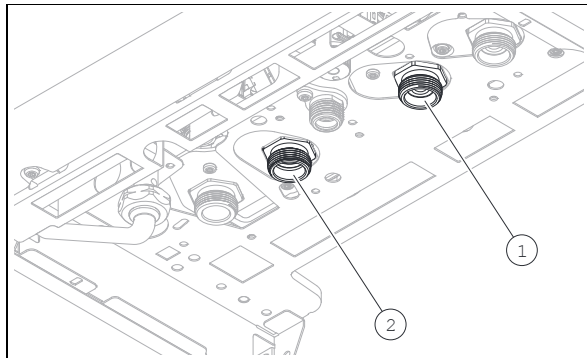
Действительность: Изделие с встроенным приготовлением горячей воды



- ▶ Выполните монтаж подключения холодной (1) и горячей воды (2) согласно стандарту.

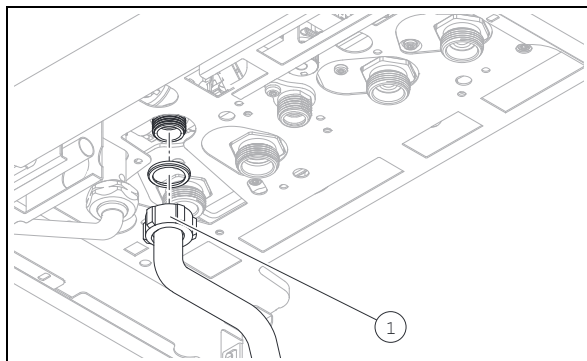
5.3.2 Подключение накопителя горячей воды

Действительность: Изделие без встроенного контура приготовления горячей воды



- ▶ Подключите накопитель горячей воды согласно требованиям стандарта к соответствующим штуцерам (1) изделия.

5.4 Подсоединение дренажного шланга к предохранительному клапану изделия



1. Смонтируйте дренажный шланг (1) согласно изображению.
2. Дренажный шланг должен заканчиваться так, чтобы при утечке воды или пара не ошпарились люди и не повредились электрические детали.
3. Убедитесь, что конец шланга заметен.

5.5 Установка системы дымоходов



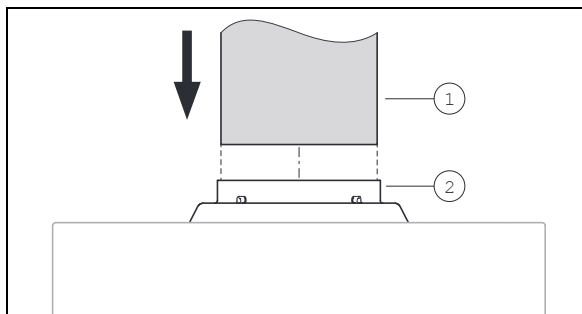
Опасности!

Опасность отравления из-за утечки отходящих газов!

Консистентные смазки на основе минеральных масел могут повредить уплотнения.

- ▶ Для облегчения монтажа вместо смазки используйте только воду или обычное жидкое мыло.

5.5.1 Монтаж системы дымоходов



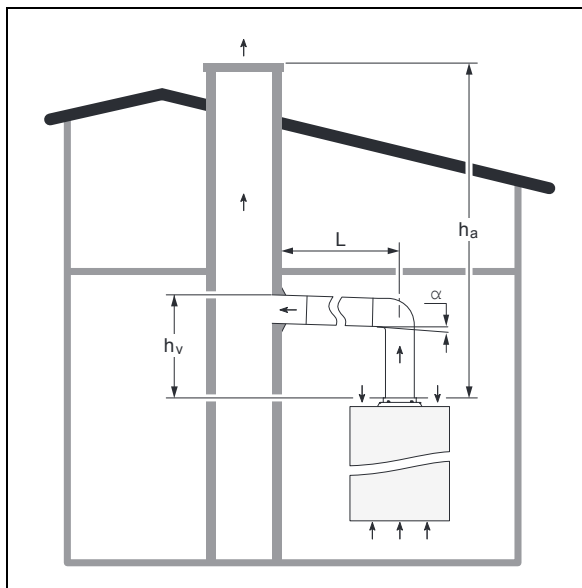
- ▶ Вставьте трубу отходящих газов (1) в патрубок отходящих газов (2). Проверьте правильность посадки трубы отходящих газов.
 - жесткая труба отходящих газов из металла

5.5.2 Система дымоходов

5.5.2.1 Соблюдение минимальных расстояний в системе дымоходов

- ▶ Соблюдайте все внутригосударственные предписания и директивы, регламентирующие минимальные расстояния для системы дымоходов.

5.5.2.2 Вертикальная система дымоходов



Вертикальный участок трубы (h_v) должен составлять не менее половины горизонтального участка трубы (L). Угол α должен создавать небольшой подъем в сторону выхода.

$h_a > 1 \text{ м} + h_{\text{мин}}$		
Диаметр системы дымоходов (мм)	$h_{\text{мин}}$ (м)	α
ø 130	1,0	-5°

5 Установка

5.6 Электромонтаж

Выполнять электромонтаж разрешается только квалифицированным специалистам-электрикам.



Опасность!

Опасность для жизни в результате поражения электрическим током!

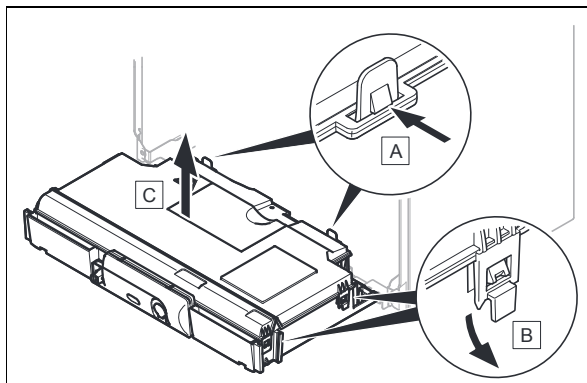
Клеммы подключения к сети L и N постоянно находятся под напряжением, в том числе при выключенном изделии.

- ▶ Отключите подвод электрического тока.
- ▶ Предотвратите повторное включение подвода электрического тока.

5.6.1 Открывание и закрывание блока электроники

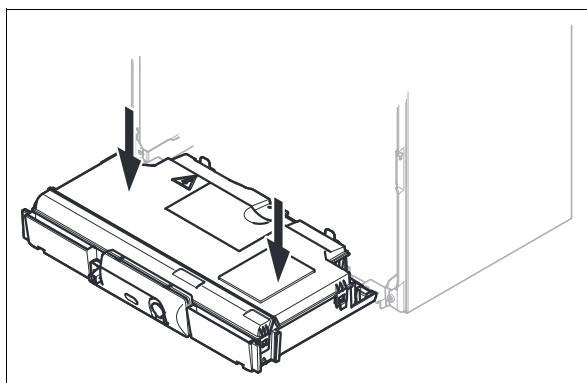
5.6.1.1 Открывание блока электроники

1. Демонтируйте переднюю облицовку. (→ страница 11)



2. Откройте блок электроники, как показано на рисунке.

5.6.1.2 Закрывание блока электроники



- ▶ Закройте блок электроники, как показано на рисунке.

5.6.2 Выполнение электромонтажа

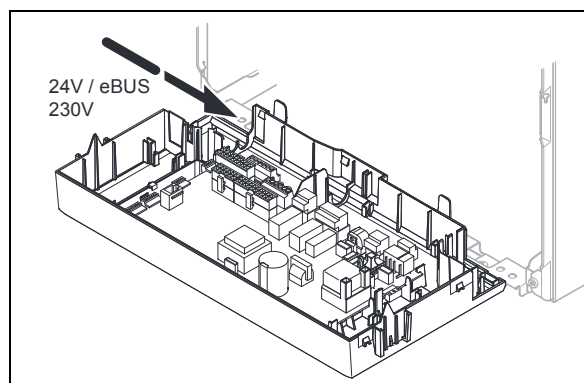


Осторожно!

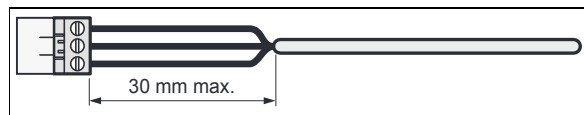
Риск материального ущерба в результате ненадлежащей установки!

При подключении сетевого напряжения к несоответствующим штекерным клеммам возможно разрушение блока электроники.

- ▶ Не подключайте сетевое напряжение к клеммам eBUS (+/-).
- ▶ Подключайте провод для присоединения к сети только к обозначенным соответствующим образом клеммам.



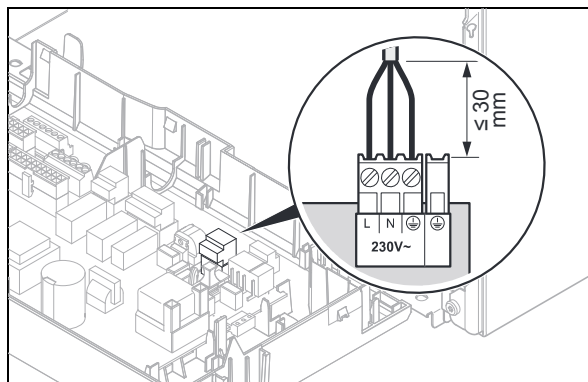
1. Проведите соединительные провода подключаемых компонентов через кабельный ввод слева через нижнюю сторону изделия.
2. Укоротите соединительные провода до подходящей длины.



3. Удаляйте внешнюю оплетку гибких проводов макс. на 30 мм, чтобы предотвратить короткое замыкание при освобождении одной жилы.
4. Убедитесь, что изоляция внутренних жил не была повреждена во время удаления оплетки кабеля.
5. Снимайте изоляцию внутренних жил ровно настолько, чтобы обеспечить надежное соединение.
6. Во избежание короткого замыкания, вызванного незакрепленными проводами, наденьте на освобожденные от изоляции концы жил концевые муфты.
7. Навинтите соответствующий штекер на присоединительный провод.
8. Убедитесь, что все жилы механически прочно вставлены в штекерные клеммы штекера.
9. Вставьте штекер в соответствующее гнездо электронной платы.
10. Закрепите кабели в блоке электроники с помощью кабельных зажимов.

5.6.3 Обеспечение электропитания

1. Убедитесь, что номинальное сетевое напряжение составляет 230 В.
2. Откройте блок электроники. (→ страница 16)
3. Подключите изделие с помощью стационарного подключения и разъединительного устройства с раствором контактов не менее 3 мм (например, предохранителей или силовых выключателей).
 - Провод для присоединения к сети: гибкие провода



4. Выполните электромонтаж. (→ страница 16)
5. Подключите блок электроники. (→ страница 16)
6. Обеспечьте возможность постоянного доступа к подключению к электросети. Оно не должно быть закрыто или загорожено.

5.6.4 Организация электропитания в сыром помещении



Опасности!

Опасность для жизни в результате поражения электрическим током!

При установке изделия в помещениях с повышенной влажностью, например, в ванной, соблюдайте действующие в вашем регионе правила электромонтажа. При использовании заводского сетевого кабеля с вилкой, имеющей заземляющий контакт, возникает опасность для жизни из-за поражения электрическим током.

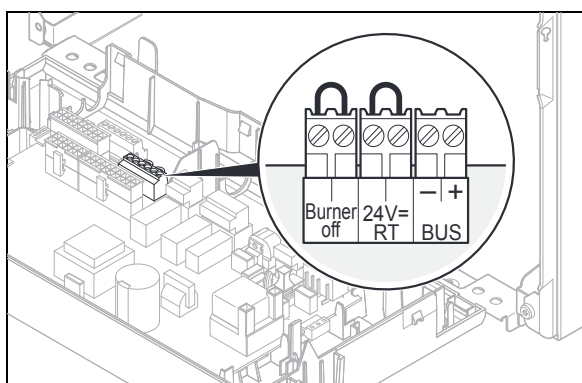
- ▶ При установке в помещениях с повышенной влажностью ни в коем случае не используйте заводской сетевой кабель с вилкой, имеющей заземляющий контакт.
- ▶ Подключите изделие с помощью стационарного подключения и разъединительного устройства с раствором контактов не менее 3 мм (например, предохранителей или силовых выключателей).
- ▶ В качестве сетевого кабеля, проходящего через кабельный ввод в изделие, используйте гибкий провод.

- ▶ Соблюдайте все действующие предписания.

1. Откройте блок электроники. (→ страница 16)
2. Выньте штекер из гнезда для подключения к электросети на электронной плате.
3. Отвинтите штекер установленного на заводе-изготовителе кабеля подключения к сети.
4. Используйте вместо подключенного на заводе-изготовителе, подходящий, соответствующий стандарту, трехжильный кабель подключения к электрической сети.
5. Выполните электромонтаж. (→ страница 16)
6. Подключите блок электроники. (→ страница 16)
7. Смонтируйте переднюю облицовку. (→ страница 12)

5.6.5 Подключение регулятора к блоку электроники

1. При необходимости смонтируйте регулятор.
2. Откройте блок электроники. (→ страница 16)



3. Выполните электромонтаж. (→ страница 16)

Условия: Подключение погодозависимого регулятора или комнатного регулятора температуры через шину данных eBUS

- ▶ Подключите регулятор к разъему eBUS.
- ▶ Установите в разъем „24 V = RT”, перемычку, если она не установлена.

Условия: Подключение низковольтного регулятора (24 В)

- ▶ Подключите регулятор к разъему „24 V = RT”.

Условия: Подключение ограничительного термостата к напольному отоплению

- ▶ Подключите ограничительный термостат к разъему „Burner off”.
4. Подключите блок электроники. (→ страница 16)
 5. Установите многоконтурный регулятор **d.018** на 1.

6 Управление

5.6.6 Установка многофункционального модуля и дополнительных компонентов

1. Откройте блок электроники. (→ страница 16)
2. Подключите многофункциональный модуль (опциональная электронная плата) к электронной плате изделия (→ руководство по установке многофункционального модуля).
3. Подключите дополнительные компоненты к многофункциональному модулю (опциональная электронная плата) (→ руководство по установке многофункционального модуля).
4. Подключите блок электроники. (→ страница 16)
5. Смонтируйте переднюю облицовку. (→ страница 12)

5.6.6.1 Активация дополнительного компонента через многофункциональный модуль

Условия: Компонент подключен к реле 1

- ▶ Выберите параметр **d.027**, чтобы присвоить функцию реле 1. (→ страница 18)
Уровень специалиста/уровень сервиса – Обзор (→ страница 30)

Условия: Компонент подключен к реле 2

- ▶ Выберите параметр **d.028**, чтобы присвоить функцию реле 2. (→ страница 18)
Уровень специалиста/уровень сервиса – Обзор (→ страница 30)

5.6.6.2 Установка циркуляционного насоса ГВС

Действительность: Изделие с встроенным приготовлением горячей воды

ИЛИ Изделие с подключенным накопителем горячей воды

Условия: Регулятор подключен

- ▶ Подключите циркуляционный насос к многофункциональному модулю (опциональная электронная плата). (→ страница 18)

6 Управление

6.1 Концепция управления

Концепция управления, управление изделием, а также возможности считывания и настройки уровня пользователя описаны в руководстве по эксплуатации.

Обзор возможностей считывания и настройки на уровне специалиста/уровне сервиса (коды диагностики) и тестовых программ (специальные функции) приведён в Приложении.

Уровень специалиста/уровень сервиса – Обзор (→ страница 30)

Тестовые программы (→ страница 37)

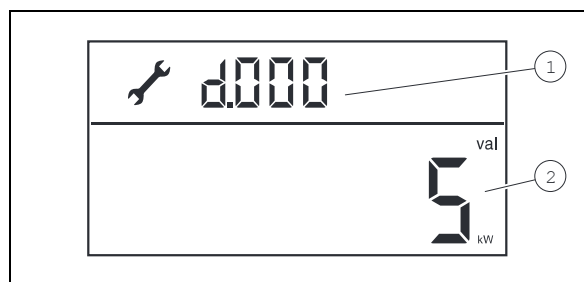
6.2 Вызов уровня специалиста/уровня сервиса

1. Нажмите **[mode]** и удерживайте 7 секунд.
2. С помощью **[←]** и **[→]** (**[↔]**) задайте код для уровня специалиста/уровня сервиса.
 - Код уровня специалиста: 96
 - Код уровня сервиса (только для сервисной службы): 35
3. Для подтверждения нажмите **[mode]**.

6.2.1 Выход с уровня специалиста/уровня сервиса

- ▶ Нажмите **[mode]** и удерживайте 5 секунд.
- ◀ Отображается основная индикация.

6.3 Вызов/настройка кода диагностики



1. Вызовите уровень специалиста/уровень сервиса. (→ страница 18)
2. С помощью **[←]** и **[→]** (**[↔]**) выберите нужный код диагностики.
3. С помощью **[←]** и **[→]** (**[III]**) выберите нужное значение для кода диагностики.
4. Выполните те же действия для всех параметров, которые необходимо изменить.

6.3.1 Выход из меню диагностики

- ▶ Нажмите **[mode]** и удерживайте 5 секунд.
- ◀ Отображается основная индикация.

6.4 Выполнение тестовых программ

1. Одновременно нажмите **[mode]** и **[→]** (**[III]**) и удерживайте 3 секунды.
2. С помощью **[←]** или **[→]** (**[↔]**) выберите нужную тестовую программу.
Тестовые программы (→ страница 37)
3. Для подтверждения нажмите кнопку **[mode]**.
◀ Запустится выбранная тестовая программа.
4. Нажмите кнопку **[mode]**, для завершения тестовой программы.
5. Нажмите клавишу **[mode]** и удерживайте ее 3 секунды, чтобы вернуться к основной индикации.



Указание

Если вы в течение 15 минут не нажмете ни одну из кнопок, выполняемая программа будет автоматически остановлена и появится основная индикация.

6.5 Коды состояния

Коды состояния – обзор (→ страница 37)

7 Ввод в эксплуатацию

7.1 Включение изделия

- ▶ Нажмите .
- ◀ На дисплее отображается основная индикация.




7.2 Настройка температуры в подающей линии системы отопления

1. Нажмите  или  ().
 - ◀ Настроенная температура в подающей линии системы отопления отображается мигающим значением.

Условия: Регулятор не подключён

- ▶ С помощью  или  () настройте нужную температуру в подающей линии системы отопления.

Условия: Регулятор подключен

- ▶ С помощью  или  () настройте на изделии максимально допустимую температуру в подающей линии системы отопления.
- ▶ Настройте на регуляторе желаемую температуру подающей линии системы отопления (→ Руководство по эксплуатации регулятора).

7.3 Настройка температуры горячей воды

Действительность: Изделие с встроенным приготовлением горячей воды
ИЛИ Изделие с подключенным накопителем горячей воды




Опасности!


Опасность для жизни из-за легионелл!

Легионеллы развиваются при температуре ниже 60 °С.

- ▶ Чтобы выполнить действующие предписания по профилактике легионелл, позаботьтесь о том, чтобы эксплуатирующей стороне были известны все меры по защите от легионелл.

1. Нажмите  или  ().
 - ◀ На дисплей мигающими символами выводится настроенная температура горячей воды.




Условия: Регулятор не подключён

- ▶ С помощью  или  () настройте нужную температуру горячей воды.

Условия: Жесткость воды: > 3,57 моль/м³

- Температура горячей воды: ≤ 50 °С

Условия: Регулятор подключен

- ▶ С помощью  или  () настройте на изделии максимально допустимую температуру горячей воды.
- ▶ Настройте на регуляторе желаемую температуру горячей воды (→ Руководство по эксплуатации регулятора).

7.4 Проверка и подготовка греющей воды/заправочной и подпиточной воды



Осторожно!

Риск материального ущерба из-за некачественной греющей воды

- ▶ Обеспечьте наличие греющей воды удовлетворительного качества.

- ▶ Прежде чем наполнить систему или долить в нее воду, проверьте качество греющей воды.

Проверка качества греющей воды

- ▶ Отберите немного воды из отопительного контура.
- ▶ Проверьте внешний вид греющей воды.
- ▶ Если вы обнаружите осаждаемые вещества, тогда удалите шлам из системы.
- ▶ С помощью магнитного стержня проверьте, присутствует ли магнетит (оксид железа).
- ▶ Если вы обнаружите магнетит, тогда очистите систему и проведите соответствующие мероприятия по защите от коррозии. Или установите магнитный фильтр.
- ▶ Проверьте значение pH отобранной воды при 25 °С.
- ▶ При значениях меньше 8,2 или больше 10,0 очистите систему и подготовьте греющую воду.
- ▶ Убедитесь, что в греющую воду не может попасть кислород.

Проверка заправочной и подпиточной воды

- ▶ Прежде чем наполнить систему, измерьте жесткость заправочной и подпиточной воды.

Подготовка заправочной и подпиточной воды

- ▶ При приготовлении воды для наполнения системы и ее подпитки соблюдайте действующие внутригосударственные предписания и технические правила.

Если внутригосударственные предписания и технические правила не предусматривают более высоких требований, действует следующее:

Подготовка греющей воды требуется,

- если количество всей воды для наполнения системы и ее подпитки во время срока службы системы превысило в три раза номинальный объем системы отопления или
- если не соблюдаются ориентировочные значения, перечисленные в приведенной ниже таблице или
- если значение pH греющей воды меньше 8,2 или больше 10,0.

7 Ввод в эксплуатацию

Суммарная теплопроизводительность	Жёсткость воды при удельном объеме системы ¹⁾					
	≤ 20 л/кВт		>20 л/кВт ≤ 50 л/кВт		>50 л/кВт	
кВт	° ДН	моль/м³	° ДН	моль/м³	° ДН	моль/м³
< 50	< 16,8	< 3	11,2	2	0,11	0,02
от > 50 до ≤ 200	11,2	2	8,4	1,5	0,11	0,02
от > 200 до ≤ 600	8,4	1,5	0,11	0,02	0,11	0,02
> 600	0,11	0,02	0,11	0,02	0,11	0,02

1) Литры номинального объема/теплопроизводительность; на многокотельных установках нужно использовать минимальную единичную теплопроизводительность.

Суммарная теплопроизводительность	Жёсткость воды при удельном объеме системы ¹⁾					
	≤ 20 л/кВт		>20 л/кВт ≤ 50 л/кВт		>50 л/кВт	
кВт	°Ж	моль/м³	°Ж	моль/м³	°Ж	моль/м³
< 50	< 6	< 3	4	2	0,04	0,02
от > 50 до ≤ 200	4	2	3	1,5	0,04	0,02
от > 200 до ≤ 600	3	1,5	0,04	0,02	0,04	0,02
> 600	0,04	0,02	0,04	0,02	0,04	0,02

1) Литры номинального объема/теплопроизводительность; на многокотельных установках нужно использовать минимальную единичную теплопроизводительность.



Осторожно!

Риск материального ущерба в результате добавления в греющую воду неподходящих присадок!

Неподходящие присадки могут вызвать изменения компонентов, стать причиной появления шумов при работе в режиме отопления и даже причинить другой косвенный ущерб.

- ▶ Не используйте антифриз и средства для защиты от коррозии, биоциды и герметики.

7.5 Защита от недостаточного давления воды

Для надлежащей эксплуатации системы отопления рабочее давление ее наполнения не должно выходить за предельные значения (столбиковая диаграмма на дисплее примерно посередине).

- Рабочее давление наполнения: 0,08 ... 0,2 МПа (0,80 ... 2,0 бар)

Если система отопления располагается на нескольких этажах, могут потребоваться более высокие значения давления наполнения, позволяющие избежать попадания воздуха в систему отопления.

Если давление наполнения опускается в область минимума, изделие сигнализирует о недостаточном давлении миганием значения на дисплее.

- Область минимума давления наполнения: 0,03 ... 0,08 МПа (0,30 ... 0,80 бар)

Если давление наполнения лежит ниже области минимума, то изделие выключается. На дисплее отображается **F.22**.

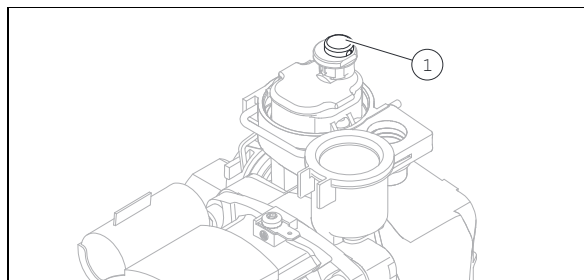
- ▶ Для повторного ввода в эксплуатацию долейте греющую воду.

Значение давления наполнения на дисплее мигает до тех пор, пока не будет достигнуто рабочее давление наполнения.

- Рабочее давление наполнения: ≥ 0,08 МПа (≥ 0,80 бар)

7.6 Наполнение системы отопления

1. Демонтируйте переднюю облицовку. (→ страница 11)
2. Перед наполнением системы отопления промойте ее.
3. Поверните блок электроники вниз.



4. Снимите колпачок **(1)** быстродействующего воздухоотводчика.
 - Обороты: 1 ... 2
5. Поднимите блок электроники вверх и защелкните его.
6. Запустите тестовую программу **P.05**. (→ страница 18)
 - ◁ Приоритетный переключающий клапан перемещается в среднее положение, насосы не работают и изделие не переходит к работе в режиме отопления.
7. Откройте все термостатические вентили радиаторов отопления и, если нужно, сервисные краны.
8. Медленно открывайте кран заполнения на нижней стороне прибора, чтобы вода начала поступать в систему отопления.
9. Удаляйте из системы воздух на самом верхнем радиаторе, пока из вентиля для выпуска воздуха не пойдет вода без пузырьков.
10. Удаляйте воздух из остальных радиаторов отопления до тех пор, пока система отопления не наполнится греющей водой полностью.
11. Заливайте греющую воду до тех пор, пока не будет достигнуто требуемое давление наполнения.
12. Перекройте кран заполнения на нижней стороне прибора.

13. Проверьте все подключения и всю систему отопления на присутствие негерметичностей.

7.7 Удаление воздуха из системы отопления

1. Выберите тестовую программу **P.06**.
 - ◁ Изделие не работает, внутренний насос работает повторно-кратковременно и удаляет воздух из отопительного контура.
 - ◁ На дисплее отображается давление наполнения системы отопления.
2. Следите за тем, чтобы давление наполнения системы отопления не упало ниже минимального давления наполнения.
 - $\geq 0,08$ МПа ($\geq 0,80$ бар)
3. Убедитесь, что давление наполнения системы отопления как минимум на $0,02$ МПа ($0,2$ бар) превышает противодавление расширительного бака (ADG) ($P_{\text{система}} \geq P_{\text{ADG}} + 0,02$ МПа ($0,2$ бар)).
Давление наполнения системы отопления слишком низкое
 - ▶ Наполните систему отопления. (→ страница 20)
4. Если после завершения тестовой программы **P.06** в системе отопления находится ещё слишком много воздуха, запустите тестовую программу снова.

7.8 Наполнение системы горячего водоснабжения и удаление из нее воздуха

Действительность: Изделие с встроенным приготовлением горячей воды

1. Откройте запорный вентиль холодной воды на изделии и все вентили разбора горячей воды.
2. Наполняйте систему горячего водоснабжения, пока не начнет выходить вода.
 - ◁ Система горячего водоснабжения наполнена, и из нее удален воздух.

7.9 Проверка настройки газового тракта

7.9.1 Проверка заводской настройки газового тракта

- ▶ Проверьте данные о виде газа на маркировочной табличке и сравните их с имеющимся на месте монтажа видом газа.

1 / 2

Исполнение прибора не соответствует местному типу газа.

- ▶ Не вводите изделие в эксплуатацию.
- ▶ Для переналадки на другой вид газа используйте набор для переналадки и соответствующее руководство из этого набора.
- ▶ Выполните переключение на другой вид газа, как описано в руководстве по переналадке.

2 / 2

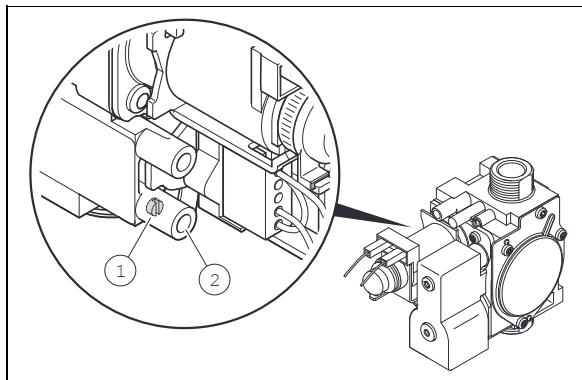
Исполнение прибора соответствует местному типу газа.

- ▶ Проверьте давление газа на входе/динамическое давление газа. (→ страница 21)

- ▶ Проверьте давление газа на соплах при максимальной и минимальной тепловой нагрузке. (→ страница 22)

7.9.2 Проверка давления газа на входе/динамического давления газа

1. Выведите прибор из эксплуатации на короткое время.
2. Перекройте газовый запорный кран.
3. Поверните блок электроники вниз.



4. Открутите контрольный винт **(1)**.
 - Обороты влево: 2
5. Подключите манометр к измерительному штуцеру **(2)**.
 - Материалы для работы: U-образный манометр
 - Материалы для работы: Цифровой манометр
6. Поднимите блок электроники вверх и защелкните его.
7. Откройте газовый запорный кран.
8. Измерьте давление газа на входе/динамическое давление газа относительно атмосферного давления.
 - Давление газа на входе: без помощи **P.01**
 - Динамическое давление газа: с помощью **P.01** (100 %) (→ страница 18)

Допустимое давление газа на входе/динамическое давление газа

Казахстан	Природный газ	G20	1,3 ... 2,5 кПа (13,0 ... 25,0 мбар)
	Сжиженный газ	G30	2,5 ... 3,5 кПа (25,0 ... 35,0 мбар)
		G31	2,5 ... 3,5 кПа (25,0 ... 35,0 мбар)
Россия	Природный газ	G20	1,3 ... 2,5 кПа (13,0 ... 25,0 мбар)

7 Ввод в эксплуатацию

Россия	Сжиженный газ	G30	2,5 ... 3,5 кПа (25,0 ... 35,0 мбар)
		G31	2,5 ... 3,5 кПа (25,0 ... 35,0 мбар)

1 / 2

Давление газа на входе/динамическое давление газа в допустимом диапазоне

- ▶ Выведите прибор из эксплуатации на короткое время.
- ▶ Перекройте газовый запорный кран.
- ▶ Поверните блок электроники вниз.
- ▶ Снимите манометр.
- ▶ Затяните винт ниппеля для проведения измерений.
- ▶ Откройте газовый запорный кран.
- ▶ Проверьте измерительный штуцер на газовую герметичность.
- ▶ Поднимите блок электроники вверх и защелкните его.
- ▶ Введите изделие в эксплуатацию.

2 / 2

Давление газа на входе/динамическое давление газа вне допустимого диапазона



Осторожно!

Риск повреждения оборудования и сбоев в работе из-за неправильного давления газа на входе/динамического давления газа!

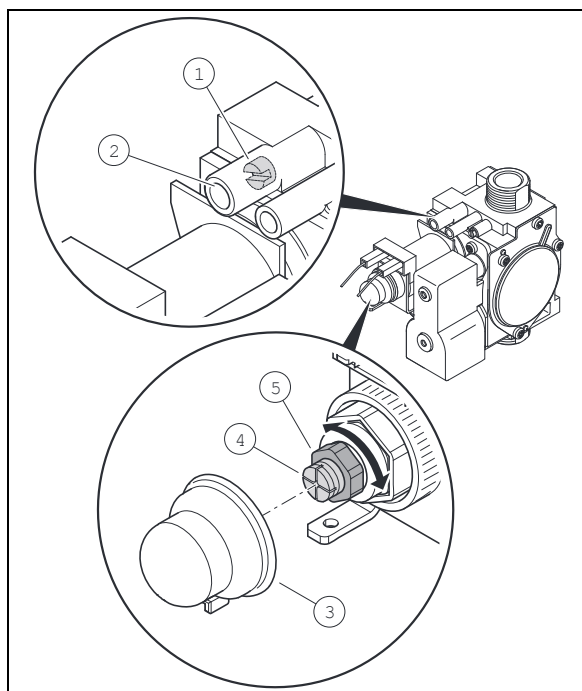
Если давление газа на входе/динамическое давление газа выходит за пределы допустимого диапазона, это может вызвать сбой в работе и повреждение изделия.

- ▶ Не выполняйте на изделии никаких настроек.
- ▶ Не вводите изделие в эксплуатацию.

- ▶ Если вам не удастся устранить ошибку, обратитесь в предприятие газоснабжения.
- ▶ Перекройте газовый запорный кран.

7.9.3 Проверка давления на соплах при максимальной и минимальной тепловой нагрузке

1. Выведите прибор из эксплуатации на короткое время.
2. Перекройте газовый запорный кран.
3. Поверните блок электроники вниз.



4. Открутите контрольный винт (1).
 - Обороты влево: 2
5. Подключите манометр к измерительному штуцеру (2).
 - Материалы для работы: U-образный манометр
 - Материалы для работы: Цифровой манометр
6. Откройте газовый запорный кран.
7. Поднимите блок электроники вверх и защелкните его.
8. Введите изделие в эксплуатацию.
9. Запустите тестовую программу **P.01**.
Тестовые программы (→ страница 37)
10. С помощью \oplus (III) настройте тепловую нагрузку на 100%.
11. Проверьте значение на манометре.
Значение – вне допустимого диапазона
 - ▶ Поверните блок электроники вниз.
 - ▶ Снимите защитный колпачок (3).
 - ▶ Для настройки правильного значения вращайте латунный винт (5) под кольцом.
 - ▶ Установите защитный колпачок на место.
 - ▶ Поднимите блок электроники вверх и защелкните его.
12. Запустите тестовую программу **P.01**.
Тестовые программы (→ страница 37)
13. С помощью \ominus (III) настройте тепловую нагрузку на 0%.
14. Проверьте значение на манометре.
Значение – вне допустимого диапазона
 - ▶ Поверните блок электроники вниз.
 - ▶ Снимите защитный колпачок (3).
 - ▶ Для настройки правильного значения вращайте пластмассовый винт (4).
 - ▶ Установите защитный колпачок на место.

- ▶ Поднимите блок электроники вверх и защелкните его.

15. Выведите прибор из эксплуатации на короткое время.
16. Перекройте газовый запорный кран.
17. Поверните блок электроники вниз.
18. Затяните контрольный винт.
19. Откройте газовый запорный кран.
20. Поднимите блок электроники вверх и защелкните его.
21. Введите изделие в эксплуатацию.
22. Поверните блок электроники вниз.
23. Проверьте измерительный штуцер на газовую герметичность.
24. Поднимите блок электроники вверх и защелкните его.
25. Смонтируйте переднюю облицовку. (→ страница 12)

7.10 Проверка датчиков отходящих газов

1. Выведите прибор из эксплуатации на короткое время.
2. Перекройте тракт отходящих газов с помощью вера для перекрытия дымохода.
3. Введите изделие в эксплуатацию.

1 / 2

Изделие автоматически выключается в течение 2 минут, а дисплей показывает сообщение об ошибке **F.36**.

Изделие автоматически включается снова не раньше, чем через 20 минут.

Откройте тракт отходящих газов.

2 / 2

Изделие не выключается автоматически в течение 2 минут.



Опасность!
Опасность отравления отходящими газами!

- ▶ Немедленно выведите изделие из эксплуатации.

- ▶ Немедленно выведите прибор из эксплуатации.

7.11 Проверка герметичности

- ▶ Проверьте газопровод, отопительный контур и контур горячей воды на герметичность.
- ▶ Проверьте систему дымоходов на правильность установки.

7.12 Проверка функций изделия

7.12.1 Проверка режима отопления

1. Убедитесь в наличии запроса теплоты и в том, что горелка работает.
2. Одновременно нажмите (⊖) и (🔥) и удерживайте 3 секунды.
 - ◁ Если изделие работает нормально, на дисплее появляется **S.04**.

7.12.2 Проверка системы приготовления горячей воды

Действительность: Изделие с встроенным приготовлением горячей воды

- ▶ Полностью откройте кран горячей воды.
- ▶ Одновременно нажмите (⊖) и (🔥) и удерживайте 3 секунды.
 - ◁ Если приготовление горячей воды работает правильно, на дисплее появляется **S.14**.

Действительность: Изделие с подключенным накопителем горячей воды

- ▶ Убедитесь, что термостат водонагревателя запрашивает нагрев и горелка работает.
- ◁ Если накопитель горячей воды загружен правильно, на дисплее появляется **S.24**.

Условия: Регулятор подключен

- ▶ Отрегулируйте температуру горячей воды на отопительном аппарате до максимально возможной температуры.
- ▶ На регуляторе настройте расчетную температуру для подключенного накопителя горячей воды.
 - ◁ Отопительный аппарат принимает настроенную с помощью регулятора расчетную температуру.

8 Адаптация к системе отопления

Вы можете заново задать/изменить параметры устройства (глава „Настройка кодов диагностики“).

Уровень специалиста/уровень сервиса – Обзор (→ страница 30)

8.1 Время блокировки горелки

После каждого отключения горелки происходит активация электронной блокировки повторного включения на определенное время, чтобы предотвратить частое включение и выключение горелки и связанные с этим потери энергии. Время блокировки горелки активно только для режима отопления. Работа в режиме приготовления горячей воды во время блокировки горелки не влияет на схему задержки (заводская настройка: 20 мин).

8 Адаптация к системе отопления


8.1.1 Настройка времени блокировки горелки

- ▶ Настройте код диагностики . (→ страница 18)
Уровень специалиста/уровень сервиса – Обзор
(→ страница 30)

Т _{Подача} (расчет- ная) [°C]	Настроенное максимальное время блоки- ровки горелки [мин]						
	2	5	10	15	20	25	30
20	2	5	10	15	20	25	30
25	2	4	9	14	18	23	27
30	2	4	8	12	16	20	25
35	2	4	7	11	15	18	22
40	2	3	6	10	13	16	19
45	2	3	6	8	11	14	17
50	2	3	5	7	9	12	14
55	2	2	4	6	8	10	11
60	2	2	3	5	6	7	9
65	2	2	2	3	4	5	6
70	2	2	2	2	2	3	3
75	2	2	2	2	2	2	2

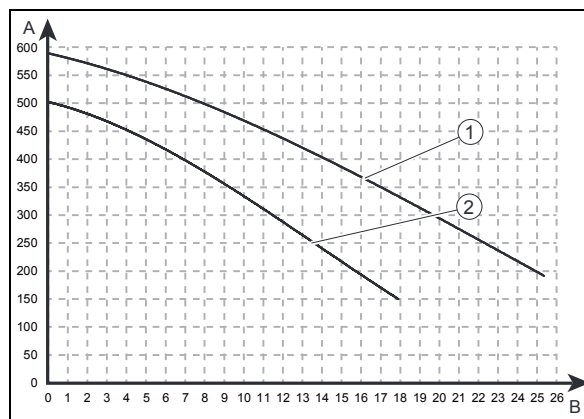
Т _{Подача} (расчет- ная) [°C]	Настроенное максимальное время блоки- ровки горелки [мин]					
	35	40	45	50	55	60
20	35	40	45	50	55	60
25	32	36	41	45	50	54
30	29	33	37	41	45	49
35	25	29	33	36	40	44
40	22	26	29	32	35	38
45	19	22	25	27	30	33
50	16	18	21	23	25	28
55	13	15	17	19	20	22
60	10	11	13	14	15	17
65	7	8	9	10	11	11
70	4	4	5	5	6	6
75	2	2	2	2	2	2

8.1.2 Сброс остатка времени блокировки горелки

- ▶ Удерживайте кнопку  нажатой более чем на 3 секунды.
◀ На дисплее отобразится **reset**.

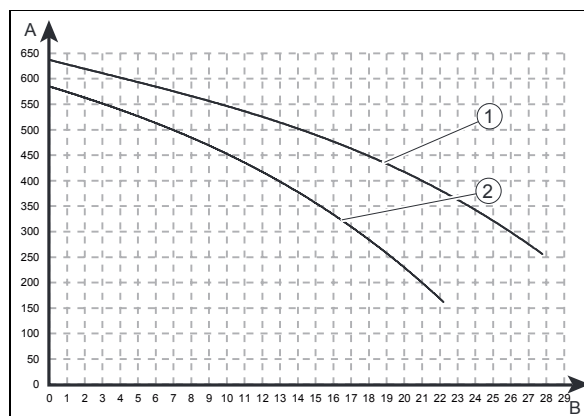
8.2 Производительность насоса

Panther 25 KOV



A Остаточный напор [мбар] 1 Ступень насоса 1
B Потребный расход [л/мин] 2 Ступень насоса 2

Panther 25 KOV, Panther 30 KOV



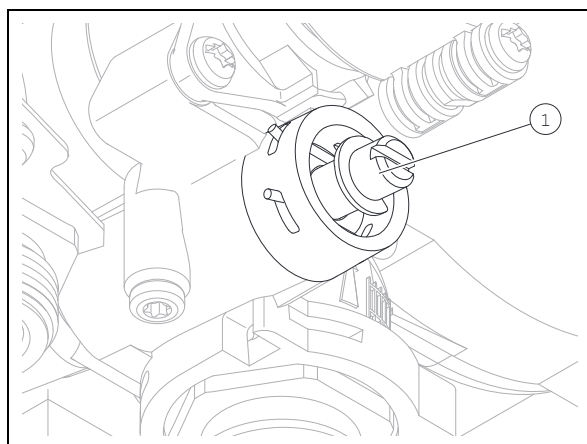
A Остаточный напор [мбар] 1 Ступень насоса 1
B Потребный расход [л/мин] 2 Ступень насоса 2

8.2.1 Настройка производительности насоса

- ▶ Настройте производительность насоса с помощью **d.019**.
Уровень специалиста/уровень сервиса – Обзор
(→ страница 30)

8.3 Регулировка перепускного клапана

1. Демонтируйте переднюю облицовку. (→ страница 11)
2. Поверните блок электроники вниз.



3. Отрегулируйте давление регулировочным винтом (1).

Положение регулировочного винта	Давление в МПа (мбар)	Примечание / применение
Правый упор (поворот до упора вниз)	0,035 (350)	Если радиаторы при заводской настройке недостаточно нагреваются. В этом случае нужно установить насос на макс. ступень.
Среднее положение (5 оборотов влево)	0,025 (250)	Заводские настройки
Из среднего положения еще 5 оборотов влево	0,017 (170)	При возникновении шумов в радиаторах или радиаторных клапанах

4. Поднимите блок электроники вверх и защелкните его.
5. Смонтируйте переднюю облицовку. (→ страница 12)

9 Передача изделия эксплуатирующей стороне

- ▶ После завершения установки наклейте прилагаемую наклейку на языке эксплуатирующей стороны на переднюю сторону изделия.
- ▶ Объясните эксплуатирующей стороне расположение и принцип работы защитных устройств.
- ▶ Объясните эксплуатирующей стороне порядок обращения с изделием.
- ▶ В особенности обратите внимание эксплуатирующей стороны на указания по технике безопасности, которые она должна соблюдать.
- ▶ Объясните эксплуатирующей стороне о необходимости технического обслуживания изделия с указанной периодичностью.
- ▶ Передайте эксплуатирующей стороне на хранение все руководства и документацию на изделие.
- ▶ Объясните эксплуатирующей стороне предпринятые меры по обеспечению подачи воздуха на горение и отвода отходящих газов и укажите, что ей запрещено вносить в конструкцию какие-либо изменения.

10 Устранение неполадок

10.1 Устранение ошибок

- ▶ Если появляются сообщения об ошибках (F.XX), устраните ошибку, сверившись с таблицей в Приложении или с помощью тестовых программ. (→ страница 18)

При одновременном появлении нескольких ошибок дисплей поочередно отображает соответствующие сообщения об ошибках, при этом каждое сообщение отображается в течение двух секунд.

- ▶ Нажмите кнопку снятия сбоя (макс. 3 раза), чтобы снова ввести изделие в эксплуатацию.
- ▶ Если у вас не получается устранить ошибку и она снова возникает даже после попыток снятия сбоя, обратитесь в сервисную службу.

10.2 ЗУ неисправностей

При возникновении ошибок в памяти ошибок будут доступны макс. 10 последних сообщений об ошибках.

10.2.1 Вызов памяти ошибок

- ▶ Одновременно нажмите \oplus (F) и \ominus (III) и удерживайте 3 секунды.

◁ Коды ошибок будут попеременно отображаться на дисплее.

10.2.2 Очистка памяти ошибок

1. Вызовите уровень специалиста/уровень сервиса. (→ страница 18)
2. Очистите память ошибок (d.094). (→ страница 18)
3. Выйдите с уровня специалиста/уровня сервиса. (→ страница 18)

10.3 Сброс параметров на заводские настройки

- ▶ Сбросьте все параметры на заводские настройки (d.096).
Уровень специалиста/уровень сервиса – Обзор (→ страница 30)

10.4 Замена неисправных компонентов

1. Перед каждым ремонтом выполняйте подготовительные работы. (→ страница 25)
2. После каждого ремонта выполняйте заключительные работы. (→ страница 27)

10.4.1 Подготовка к ремонту

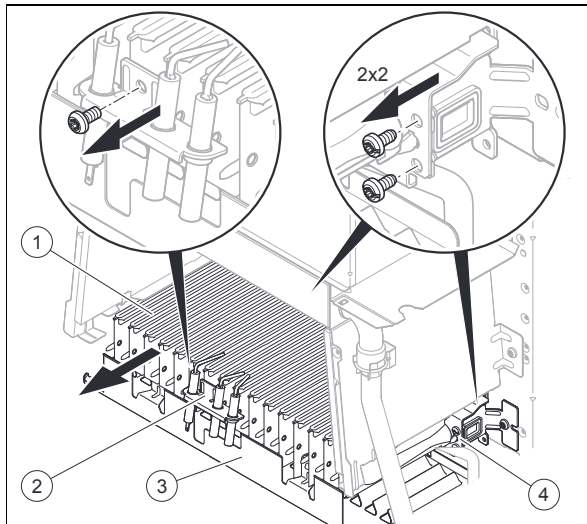
1. Если требуется заменить наполненные водой детали изделия, опорожните изделие (→ страница 28).
2. Временно выведите изделие из эксплуатации. (→ страница 29)
3. Отсоедините изделие от электрической сети.
4. Демонтируйте переднюю облицовку. (→ страница 11)
5. При необходимости снимите боковые части. (→ страница 12)
6. Перекройте сервисные краны на подающей линии системы отопления, обратной линии системы отопления и на водопроводе холодной воды.

10 Устранение неполадок

- Убедитесь, что вода не капает на токопроводящие части (например, блок электроники).
- Используйте только новые уплотнения.

10.4.2 Замена горелки

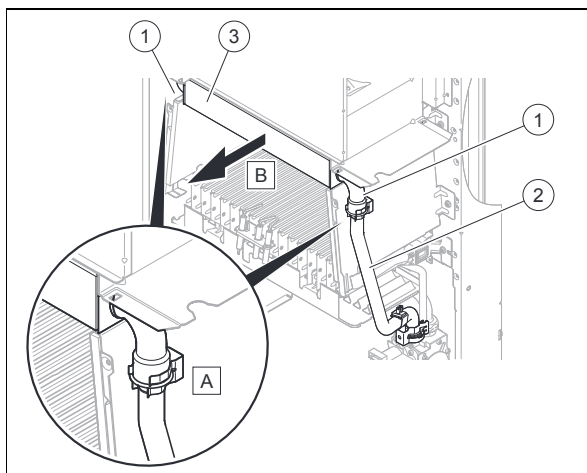
- Снимите крышку камеры сгорания. (→ страница 11)



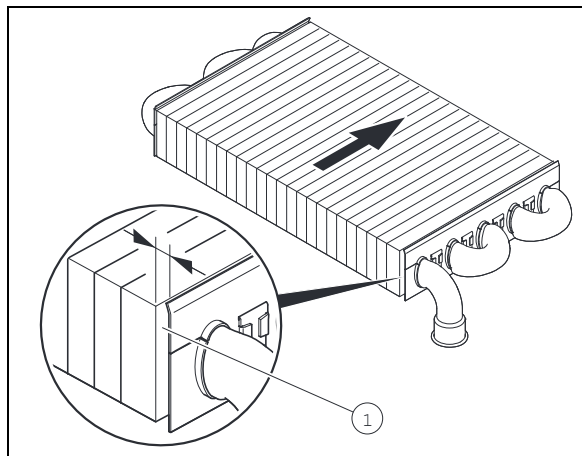
- Открутите винты (4) на горелке.
- Открутите винт электрода контроля пламени и розжига (2) на горелке.
- Извлеките направляющую пластину (3) вперёд.
- Извлеките горелку (1) вперёд.
- Вставьте новую горелку.
- Вставьте направляющую пластину.
- Привинтите горелку.
- Закрепите электрод розжига и контроля.

10.4.3 Замена теплообменника

- Снимите крышку камеры сгорания. (→ страница 11)



- Снимите скобы на трубе подающей и обратной линии (1).
- Демонтируйте верхнюю трубу подающей и обратной линии (2).
- Извлеките теплообменник (3) вперёд.



- Вставьте новый теплообменник.
 - Зазор (1) между пластинами теплообменника и его стенкой с правой стороны должен быть больше, чем с левой.
- Замените все уплотнения.
- Выполните установку верхней трубы подающей и обратной линии.
- Закрепите скобы на трубе подающей и обратной линии.

10.4.4 Замена реле температуры отходящих газов

- Разъедините штекерное соединение на реле температуры отходящих газов.
- Ослабьте винты на реле температуры отходящих газов.
- Снимите реле температуры отходящих газов.
- Вставьте новое реле температуры отходящих газов в то самое место, откуда вынули старое неисправное реле температуры отходящих газов. (→ страница 7)
- Прикрутите реле температуры отходящих газов.
- Закрепите штекерное соединение на реле температуры отходящих газов.

10.4.5 Замена расширительного бака

- Опорожните изделие. (→ страница 28)
- Выкрутить гайку под расширительным баком.
- Вытяните расширительный бак вверх.
- Вставьте в изделие новый расширительный бак.
- Закрутить гайку под расширительным баком. При этом установите новую прокладку.
- Наполните (→ страница 20) изделие и систему отопления и удалите воздух (→ страница 21) из них.

10.4.6 Замена электронной платы или дисплея

- Откройте блок электроники. (→ страница 16)
- Замените печатную плату или дисплей в соответствии с прилагаемыми инструкциями по монтажу и установке.
- Подключите блок электроники. (→ страница 16)

10.4.7 Замена электронной платы и дисплея

1. Откройте блок электроники. (→ страница 16)
2. Замените электронную плату и дисплей в соответствии с прилагаемым руководством по монтажу и установке.
3. Подключите блок электроники. (→ страница 16)
4. Обеспечьте электропитание.
5. Включите изделие. (→ страница 19)
6. Установите при наличии кода диагностики **d.093** правильное значение для данного типа изделий.

Номер дисплея

Panther 25 KOO (H-RU)	10
Panther 25 KOV (H-RU)	11
Panther 30 KOV (H-RU)	15

◁ Теперь блок электроники настроен на тип изделия, а параметры всех кодов диагностики соответствуют заводским настройкам.

7. Выполните характерные для системы настройки.

10.4.8 Завершение ремонта

1. Выполните монтаж камеры сгорания, если это ещё не было сделано. (→ страница 12)
2. Выполните монтаж боковых частей, если это ещё не сделано. (→ страница 13)
3. Смонтируйте переднюю облицовку. (→ страница 12)
4. Обеспечьте электропитание, если это ещё не сделано.
5. Снова включите изделие, если это ещё не сделано (→ страница 19).
6. Откройте все сервисные краны и газовый кран, если это ещё не сделано.
7. Проверьте изделие на герметичность. (→ страница 23)

11 Осмотр и техобслуживание

11.1 Соблюдение периодичности осмотра и техобслуживания

- ▶ Соблюдайте минимальные интервалы для проведения осмотра и технического обслуживания.
- ▶ Обслуживайте прибор раньше, если по результатам осмотра выявлена необходимость в более раннем обслуживании.

11.2 Приобретение запасных частей

Оригинальные компоненты изделия также были сертифицированы изготовителем в рамках проверки соответствия стандартам. Если при выполнении технического обслуживания или ремонта вы используете другие, не сертифицированные или не допущенные компоненты, это может привести к тому, что соответствие изделия будет утрачено, и поэтому изделие больше не будет отвечать требованиям действующих стандартов.

Мы настоятельно рекомендуем использовать оригинальные запасные части изготовителя, так как это обеспечит бесперебойную и безопасную эксплуатацию изделия. Для получения информации о доступных оригинальных

запасных частях, обращайтесь по контактному адресу, указанному на обратной стороне данного руководства.

- ▶ Если при техническом обслуживании или ремонте вам требуются запасные части, используйте только те, которые допущены для данного изделия.

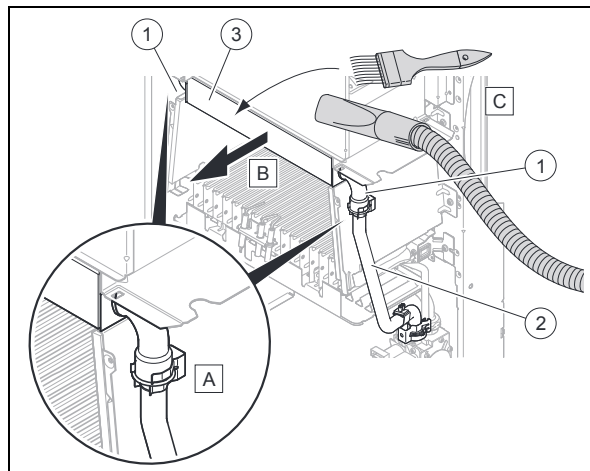
11.3 Очистка деталей

1. Перед каждой очисткой выполняйте подготовительные работы. (→ страница 27)
2. После каждой очистки выполняйте заключительные работы. (→ страница 28)

11.3.1 Подготовка к работам по очистке

1. Временно выведите изделие из эксплуатации. (→ страница 29)
2. Демонтируйте переднюю облицовку. (→ страница 11)
3. Снимите крышку камеры сгорания. (→ страница 11)
4. При необходимости снимите боковые части. (→ страница 12)
5. Откройте блок электроники вниз и обеспечьте защиту блока электроники от брызг воды.

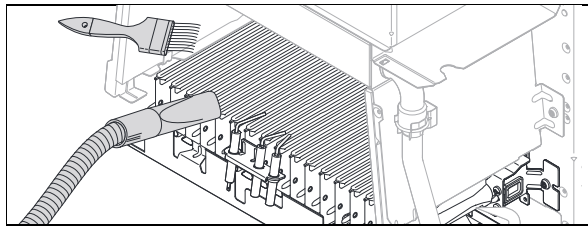
11.3.2 Очистка теплообменника



1. Снимите скобы на трубе подающей и обратной линии (1).
2. Демонтируйте верхнюю трубу подающей и обратной линии (2).
3. Извлеките теплообменник (3) вперёд.
4. Очистите ребра теплообменника от продуктов сгорания.
5. Вставьте теплообменник обратно в том самом положении, в котором он был установлен прежде. (→ страница 26)
 - Зазор между пластинами теплообменника и его стенкой с правой стороны должен быть больше, чем с левой.
6. Выполните установку верхней трубы подающей и обратной линии.
7. Закрепите скобы на трубе подающей и обратной линии.
8. Сильно привинтите металлический лист нагревательной шахты винтами.

11 Осмотр и техобслуживание

11.3.3 Очистка горелки

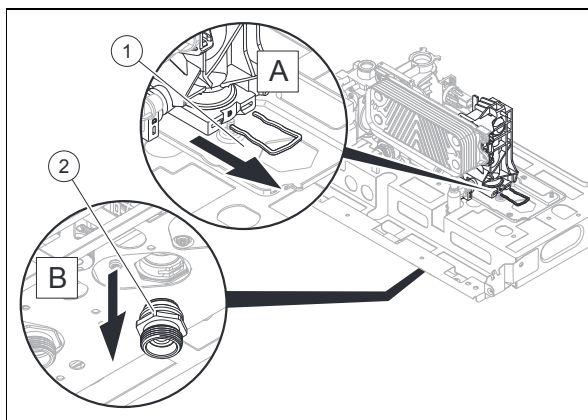


- ▶ Очистите горелку от продуктов сгорания.

11.3.4 Очистка сетчатого фильтра на входе холодной воды

Действительность: Изделие с встроенным приготовлением горячей воды

1. Перекройте запорный вентиль холодной воды.
2. Опорожните изделие со стороны горячей воды.



3. Извлеките контактный зажим (1).
4. Вытяните соединительный элемент для холодной воды (2) из корпуса вниз.
5. Промойте соединительный элемент для холодной воды, включая сетчатый фильтр струей воды против направления потока.
6. Если сетчатый фильтр поврежден или его больше невозможно прочистить, замените сетчатый фильтр.
7. Всегда используйте только новые прокладки.
8. Закрепите соединительный элемент для холодной воды с помощью контактного зажима.
9. Откройте запорный вентиль холодной воды.

11.3.5 Завершение работ по очистке

1. Поднимите блок электроники вверх и защелкните его.
2. выполните установку крышки камеры сгорания. (→ страница 12)
3. Смонтируйте боковую часть. (→ страница 13)
4. Смонтируйте переднюю облицовку. (→ страница 12)
5. Откройте газовый запорный кран, а при работе с комбинированными приборами ещё и запорный вентиль холодной воды.
6. Включите изделие. (→ страница 19)

11.4 Проверка датчиков отходящих газов

1. Выведите прибор из эксплуатации на короткое время.
2. Перекройте тракт отходящих газов с помощью веревки для перекрытия дымохода.
3. Введите изделие в эксплуатацию.

1 / 2

прибор должен автоматически выключиться в течение 5 минут.

Через 20 минут прибор автоматически включится. Датчики отходящих газов работают исправно.

2 / 2

Если прибор автоматически не выключится в течение 5 минут.



Опасности!

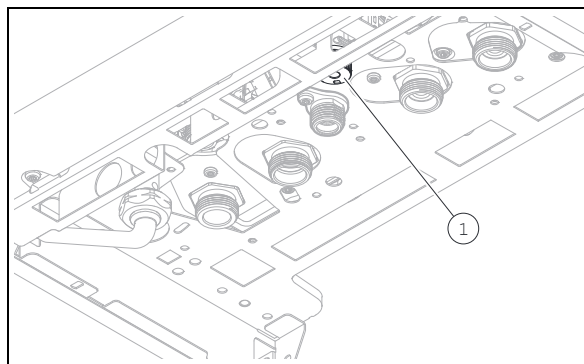
Опасность отравления отходящими газами!

- ▶ Немедленно выведите изделие из эксплуатации.

- ▶ Немедленно выведите прибор из эксплуатации.

11.5 Опорожнение изделия

1. Выведите прибор из эксплуатации на короткое время.
2. Перекройте сервисные краны изделия.
3. Перекройте газовый запорный кран.
4. Демонтируйте переднюю облицовку. (→ страница 11)
5. Поверните блок электроники вниз.
6. Откройте колпачок быстродействующего воздухоотводчика.
7. Поднимите блок электроники вверх и защелкните его.
8. Введите изделие в эксплуатацию.



9. Откройте вентиль опорожнения (1).
10. Запустите тестовую программу **P.05** (среднее положение приоритетного переключающего клапана).
◁ Изделие (отопительный контур) опорожняется.
11. Закройте вентиль опорожнения.
12. Выведите прибор из эксплуатации на короткое время.
13. Поверните блок электроники вниз.
14. Закройте колпачок быстродействующего воздухоотводчика.

15. Поднимите блок электроники вверх и защелкните его.
16. Смонтируйте переднюю облицовку. (→ страница 12)

11.6 Проверка давления в расширительном баке

1. Опорожните изделие. (→ страница 28)
2. Проверьте давление на входе расширительного бака в зоне его вентиля.
1 / 2
 $\geq 0,075$ МПа ($\geq 0,750$ бар)
Давление на входе — в допустимом диапазоне.
2 / 2
 $< 0,075$ МПа ($< 0,750$ бар)
▶ Наполните расширительный бак в соответствии со статической высотой системы отопления в идеале азотом либо воздухом. Убедитесь, что сливной вентиль при заполнении открыт.
3. Если из вентиля расширительного бака вытекает вода, то расширительный бак необходимо заменить.
4. Наполните систему отопления. (→ страница 20)
5. Удалите воздух из системы отопления. (→ страница 21)

11.7 Завершение работ по осмотру и техническому обслуживанию

1. Проверьте давление газа на входе/динамическое давление газа. (→ страница 21)
2. Проверьте изделие на герметичность. (→ страница 23)

12 Вывод из эксплуатации

12.1 Временный вывод изделия из эксплуатации

1. Нажмите кнопку включения/выключения.
◁ Дисплей гаснет.
2. Перекройте газовый запорный кран.
3. При работе с комбинированными изделиями и изделиями с подключенным накопителем горячей воды закройте дополнительно запорный вентиль холодной воды.

12.2 Вывод изделия из эксплуатации

- ▶ Опорожните изделие. (→ страница 28)
- ▶ Нажмите кнопку включения/выключения.
◁ Дисплей гаснет.
- ▶ Отсоедините изделие от электрической сети.
- ▶ Перекройте газовый запорный кран.
- ▶ При работе с комбинированными приборами и приборами с подключенным накопителем горячей воды закройте дополнительно запорный вентиль холодной воды.

13 Сервисная служба

Контактные данные нашей сервисной службы находятся по адресу, указанному на последней странице и по адресу www.protherm.ru.

14 Переработка и утилизация

Утилизация упаковки

- ▶ Утилизируйте упаковку надлежащим образом.
- ▶ Соблюдайте все соответствующие предписания.

Приложение

А Уровень специалиста/уровень сервиса – Обзор


Код диагностики	Значения		Единица измерения	Величина шага, выбор, объяснение	Заводские настройки
	мин.	макс			
d.000 Частичная нагрузка на отопление	в зависимости от изделия		кВт	1	Полная нагрузка
d.001 Время выбега насоса	2	60	мин	1	5
d.002 Макс. время блокир.: отопление	2	60	мин	1	20
d.003 Температура горячей воды на выходе, факт. значение	Текущее значение		°C	–	–
d.004 Температура в накопителе, факт. значение	Текущее значение		°C	–	–
d.009 Регулятор eBUS, заданное значение	Текущее значение		–	–	–
d.010 Внутренний насос	Текущее значение		–	0: ВЫКЛ 1: ВКЛ	–
d.011 Внешний насос	Текущее значение		–	0: ВЫКЛ 1: ВКЛ	–
d.012 Насос загрузки накопителя	Текущее значение		–	0: ВЫКЛ 1: ВКЛ	–
d.013 Циркуляционный насос	Текущее значение		–	0: ВЫКЛ 1: ВКЛ	–
d.014 Настройка производительности насоса (высокопроизводительный насос)	0	5	–	0 = Auto 1 = 53 % 2 = 60 % 3 = 70 % 4 = 85 % 5 = 100 %	0
d.015 Считывание производительности насоса (высокопроизводительный насос)	Текущее значение		%	–	–
d.016 Статус комнатного термостата 24 В	Текущее значение		–	0: ВЫКЛ 1: ВКЛ	–
d.017 Тип регулирования	0	1	–	0 = подающая линия 1 = обратная линия (переключение для напольного отопления. Если активировано регулирование по температуре теплоносителя в обратной линии, то функция автоматического определения теплопроизводительности неактивна.)	0
d.018 Режим работы насоса	1	3	–	1 = насос работает, пока требуется отопление 3 = насос работает автоматически в зависимости от режима работы горелки	3
d.019 Настройка режима работы двухступенчатого насоса	0	4	–	0: Горелка ВКЛ, ступ. 2 1: Отопл. = 1, ГВС = 2 2: Отопл. = авто, ГВС = 2 3: Всегда ступень 2	2
d.020 Макс. темпер. ГВС, заданное значение	50	65	°C	1	65
d.021 Комфортный режим	Текущее значение		–	0: ВЫКЛ 1: ВКЛ	–
d.022 Запрос горячей воды	Текущее значение		–	0: ВЫКЛ 1: ВКЛ	–
d.023 Летний/зимний режим работы (Отопление ВЫКЛ/ВКЛ)	Текущее значение		–	0: заблокировано 1: допущено	–
d.024 Состояние реле температуры отходящих газов	Текущее значение		–	0: Разомкнут 1: Замкнут	–

Код диагностики	Значения		Единица измерения	Величина шага, выбор, объяснение	Заводские настройки
	мин.	макс			
d.025 Внеш. сигнал eBUS: нагрев накопителя	Текущее значение		–	0: ВЫКЛ 1: ВКЛ	–
d.027 Реле 1 принадлеж.	1	10	–	1 = циркуляционный насос 2 = внешний насос 3 = насос загрузки водонагревателя 4 = вытяжной колпак 5 = внешний электромагнитный клапан 6 = внешнее сообщение сбоя 7 = насос гелиоконтур (не активен) 8 = дистанционное управление eBUS (не активно) 9 = насос функции защиты от легионелл (не активен) 10 = вентиль гелиосистемы (не активен)	1
d.028 Реле 2 принадлеж.	1	10	–	1 = циркуляционный насос 2 = внешний насос 3 = насос загрузки водонагревателя 4 = вытяжной колпак 5 = внешний электромагнитный клапан 6 = внешнее сообщение сбоя 7 = насос гелиоконтур (не активен) 8 = дистанционное управление eBUS (не активно) 9 = насос функции защиты от легионелл (не активен) 10 = вентиль гелиосистемы (не активен)	2
d.035 3-ходовой клапан, положение	Текущее значение		–	0: режим "отопление" 40: Параллел. режим (среднее положение) 100: режим "ГВС"	–
d.036 Расход горячей воды	Текущее значение		л/мин	–	–
d.039 Темп-ра на входе гелиосис., факт. значение	Текущее значение		°C	–	–
d.040 Темп. подающ. линии, факт. значение	Текущее значение		°C	–	–
d.041 Темп. обратн. линии, факт. значение	Текущее значение		°C	–	–
d.043 Отопит. кривая	Текущее значение		–	–	–
d.044 Значение ионизации, факт. значение	Текущее значение		–	> 800 = пламя отсутствует < 400 = хорошая форма пламени	–
d.045 Отопит. кривая, сдвиг	Текущее значение		–	1	–
d.047 Текущая температура наружного воздуха	Текущее значение		°C	–	–
d.062 Ночное снижение	0	30	–	1	0
d.064 Среднее время розжига	Текущее значение		с	–	–
d.065 Макс. время розжига	Текущее значение		с	–	–
d.066 Комфортный режим	0	1	–	0: ВЫКЛ 1: ВКЛ	0
d.067 Остаточное время блокир. отопления	Текущее значение		мин	–	–
d.068 Кол-во неудачных розжигов при первой попытке запуска	Текущее значение		–	–	–
d.069 Кол-во неудачных розжигов при второй попытке запуска	Текущее значение		–	–	–

Код диагностики	Значения		Единица измерения	Величина шага, выбор, объяснение	Заводские настройки
	мин.	макс			
d.070 3-ходовой клапан, режим	0	2	–	0: нормально 1: 3-ходовой клапан постоянно в среднем положении 2: только отопление	0
d.071 Макс. заданная темпер. под. линии	45	80	°C	1	75
d.072 Время выбега насоса после нагрева накопителя	0	10	мин	1	2
d.073 Настройка сдвига режима "Комфорт"	-15	15	K	1	0
d.077 Частичная нагрузка на ГВС	в зависимости от изделия		кВт	1	Полная нагрузка
d.080 Часы работы, отопление	Текущее значение		ч	–	–
d.081 Часы работы, ГВС	Текущее значение		ч	–	–
d.082 Количество запусков горелки в режиме отопления	Текущее значение		–	–	–
d.083 Количество запусков горелки в режиме ГВС	Текущее значение		–	–	–
d.085 Мин. мощность	в зависимости от изделия		кВт	1	в зависимости от изделия
d.088 Мин. расход горячей воды	0	1	–	0 = 1,5 л/ч (без задержки) 1 = 3,7 л/ч (2 с задержка)	0
d.090 eBUS-регулятор	Текущее значение		–	0: не распознано 1: распознано	–
d.093 Настройка кода аппарата	0	99	–	1	–
d.094 Удаление списка ошибок	0	1	–	0: нет 1: да	–
d.095 Версия ПО	–	–	–	0: BMU 1: AI 2: APC 3: SMU	–
d.096 Возврат к заводским настройкам	–	–	–	0: нет 1: да	–
d.123 Время последнего нагрева накопителя	Текущее значение		мин	–	–
d.125 Температура горячей воды на выходе	Текущее значение		°C	–	–

В Работы по осмотру и техническому обслуживанию – обзор

В приведенной ниже таблице перечислены требования изготовителей к минимальным интервалам осмотра и обслуживания. Если согласно государственным предписаниям и директивам должны соблюдаться более короткие интервалы для проведения осмотра и межсервисные интервалы, то в этом случае придерживайтесь этих более коротких интервалов.

#	Работы по техническому обслуживанию	Периодичность	
1	Проверка системы дымоходов/воздуховодов на герметичность, отсутствие повреждений, надлежащее крепление и правильный монтаж	Ежегодно	
2	Проверка общего состояния изделия	Ежегодно	
3	Удаление загрязнений изделия и турбокамеры	Ежегодно	
4	Осмотр теплообменника на предмет состояния, коррозии, сажи, повреждений и при необходимости его техническое обслуживание	Ежегодно	
5	Проверка давления на соплах при максимальной и минимальной тепловой нагрузке	Ежегодно	

#	Работы по техническому обслуживанию	Периодичность	
6	Проверка функционирования и правильного подключения электрических штекерных соединений / разъемов	Ежегодно	
7	Проверка функционирования газового запорного крана и сервисных кранов	Ежегодно	
8	Проверка давления в расширительном баке	При необходимости, минимум каждые 2 года	29
9	Проверка горелки на повреждения	Ежегодно	
10	Проверка вторичного теплообменника при недостаточном количестве воды (горячая вода) или недостаточной температуре ГВС на выходе	При необходимости, минимум каждые 2 года	
11	Действительность: Изделие с встроенным приготовлением горячей воды Очистка сетчатого фильтра на входе холодной воды	При необходимости, минимум каждые 2 года	28
12	Проверка датчика крыльчатки на загрязнения/повреждения	При необходимости, минимум каждые 2 года	
13	Наполнение изделия/системы отопления и удаление воздуха	При необходимости, минимум каждые 2 года	
14	Выполнение пробного запуска изделия/системы отопления с приготовлением горячей воды (если предусмотрено) и при необходимости удаление воздуха	Ежегодно	
15	Визуальная проверка характера розжига и горения	Ежегодно	
16	Проверка герметичности	При каждом техническом обслуживании	23
17	Протоколирование осмотра/обслуживания	Ежегодно	

С Сообщения об ошибках – Обзор

Сообщение	Возможная причина	Мероприятие
F.00 Обрыв провода датчика температуры теплоносителя в подающей линии	Штекер NTC-датчика не вставлен/отсоединился	1. Проверьте штекер NTC-датчика и штекерное соединение.
	Неисправен NTC-датчик	1. Замените NTC-датчик.
	Многоконтактный разъем не вставлен/отсоединился	1. Проверьте многоконтактный разъем и штекерное соединение.
	Обрыв цепи в кабельном жгуте	1. Проверьте кабельный жгут.
F.01 Обрыв провода датчика температуры теплоносителя в обратной линии	Штекер NTC-датчика не вставлен/отсоединился	1. Проверьте штекер NTC-датчика и штекерное соединение.
	Неисправен NTC-датчик	1. Замените NTC-датчик.
	Многоконтактный разъем не вставлен/отсоединился	1. Проверьте многоконтактный разъем и штекерное соединение.
	Обрыв цепи в кабельном жгуте	1. Проверьте кабельный жгут.
F.03 Обрыв цепи датчика температуры накопителя	Неисправен NTC-датчик	1. Замените NTC-датчик.
	Штекер NTC-датчика не вставлен/отсоединился	1. Проверьте штекер NTC-датчика и штекерное соединение.
	Нарушено соединение с блоком электроники накопителя	1. Проверьте соединение с блоком электроники накопителя.
F.05 Обрыв цепи РТС-датчика (датчик температуры отходящих газов снаружи)	Штекер РТС-датчика не вставлен/отсоединился	1. Проверьте штекер РТС-датчика и штекерное соединение.
	Неисправен РТС-датчик	1. Замените РТС-датчик.
	Код аппарата не указан/неправильный.	1. Укажите правильный код аппарата.
	Обрыв цепи в кабельном жгуте	1. Проверьте кабельный жгут.
	Многоконтактный разъем не вставлен/отсоединился	1. Проверьте многоконтактный разъем и штекерное соединение.
F.06 Обрыв цепи РТС-датчика (датчик температуры отходящих газов внутри)	Штекер РТС-датчика не вставлен/отсоединился	1. Проверьте штекер РТС-датчика и штекерное соединение.
	Неисправен РТС-датчик	1. Замените РТС-датчик.

Приложение

Сообщение	Возможная причина	Мероприятие
F.06 Обрыв цепи РТС-датчика (датчик температуры отходящих газов внутри)	Код аппарата не указан/неправильный.	1. Укажите правильный код аппарата.
	Обрыв цепи в кабельном жгуте	1. Проверьте кабельный жгут.
	Многоконтактный разъем не вставлен/отсоединился	1. Проверьте многоконтактный разъем и штекерное соединение.
F.10 Короткое замыкание датчика температуры теплоносителя в подающей линии	Неисправен NTC-датчик	1. Замените NTC-датчик.
	Короткое замыкание в кабельном жгуте	1. Проверьте кабельный жгут.
F.11 Короткое замыкание датчика температуры теплоносителя в обратной линии	Неисправен NTC-датчик	1. Замените NTC-датчик.
	Короткое замыкание в кабельном жгуте	1. Проверьте кабельный жгут.
F.12 Короткое замыкание датчика температуры горячей воды	Неисправен NTC-датчик	1. Замените NTC-датчик.
	Короткое замыкание в кабельном жгуте	1. Проверьте кабельный жгут.
F.13 Короткое замыкание датчика температуры накопителя	Неисправен NTC-датчик	1. Замените NTC-датчик.
	Короткое замыкание в кабельном жгуте	1. Проверьте кабельный жгут.
F.15 Короткое замыкание РТС-датчика	Неисправен РТС-датчик	1. Замените РТС-датчик.
	Короткое замыкание в кабельном жгуте	1. Проверьте кабельный жгут.
F.16 Короткое замыкание датчика объемного расхода	Неисправен NTC-датчик	1. Замените NTC-датчик.
	Короткое замыкание в кабельном жгуте	1. Проверьте кабельный жгут.
F.20 Защитное отключение: предохранительный ограничитель температуры	NTC-датчик подающей линии неисправен	1. Проверьте NTC-датчик подающей линии.
	NTC-датчик обратной линии неисправен	1. Проверьте NTC-датчик обратной линии.
	Нарушено соединение с массой	1. Проверьте соединение с массой.
	Черный разряд через кабель, штекер или электрод розжига	1. Проверьте кабель розжига, его штекер и электрод розжига.
F.22 Защитное отключение: недостаток воды	Слишком мало/нет воды в приборе.	1. Наполните систему отопления. (→ страница 20)
	Обрыв цепи в кабельном жгуте	1. Проверьте кабельный жгут.
F.23 Защитное отключение: перепад температур слишком большой	Насос заблокирован	1. Проверьте функционирование насоса.
	Насос работает с минимальной производительностью	1. Проверьте функционирование насоса.
	Перепутаны разъемы NTC-датчиков подающей и обратной линий	1. Проверьте подключение NTC-датчиков подающей и обратной линий.
F.24 Защитное отключение: нарастание температуры слишком быстрое	Насос заблокирован	1. Проверьте функционирование насоса.
	Насос работает с минимальной производительностью	1. Проверьте функционирование насоса.
	Обратный клапан гравитационного типа заблокирован	1. Проверьте функционирование обратного клапана гравитационного типа.
	Обратный клапан гравитационного типа неправильно установлен	1. Проверьте монтажное положение обратного клапана гравитационного типа.
	Давление в системе слишком низкое	1. Проверьте давление в системе.
F.26 Обрыв цепи модулирующей катушки (регулятора давления газа)	Обрыв цепи в кабельном жгуте	1. Проверьте кабельный жгут.
	Короткое замыкание в кабельном жгуте	1. Проверьте кабельный жгут.
	Кабельные соединения не вставлены/отсоединились	1. Проверьте кабельные соединения.
	Неисправна газовая арматура	1. Замените газовую арматуру.

Сообщение	Возможная причина	Мероприятие
F.26 Обрыв цепи модулирующей катушки (регулятора давления газа)	Электронная плата неисправна	1. Замените электронную плату.
F.27 Защитное отключение: симуляция пламени	Газовый магнитный клапан негерметичен	1. Проверьте функционирование газового магнитного клапана.
	Влага на электронной плате	1. Проверьте функционирование электронной платы.
	Устройство контроля наличия пламени неисправно.	1. Замените устройство контроля наличия пламени.
F.28 Не удается выполнить розжиг	Закрыт газовый кран	1. Откройте газовый запорный кран.
	Неисправна газовая арматура	1. Замените газовую арматуру.
	Сработало реле давления газа	1. Проверьте динамическое давление газа.
	Динамическое давление газа слишком низкое	1. Проверьте динамическое давление газа.
	Сработало тепловое запорное устройство	1. Проверьте тепловое запорное устройство.
	Кабельные соединения не вставлены/отсоединились	1. Проверьте кабельные соединения.
	Неисправна система розжига	1. Замените систему розжига.
	Электронная плата неисправна	1. Замените электронную плату.
	Прерван ток ионизации	1. Проверьте контрольный электрод.
	Нарушено заземление	1. Проверьте заземление изделия.
	Воздух в газе	1. Проверьте концентрацию газовой смеси.
	Неисправен счётчик газа	1. Замените счётчик газа.
	Прервана подача газа	1. Проверьте подачу газа.
	Нарушена циркуляция отходящих газов	1. Проверьте систему воздухопроводов/дымоходов.
Пропуски воспламенения	1. Проверьте функционирование трансформатора розжига.	
F.29 Ошибка розжига и контроля при работе - пламя погасло	Неисправна газовая арматура	1. Замените газовую арматуру.
	Неисправен счётчик газа	1. Замените счётчик газа.
	Сработало реле давления газа	1. Проверьте динамическое давление газа.
	Воздух в газе	1. Проверьте концентрацию газовой смеси.
	Динамическое давление газа слишком низкое	1. Проверьте динамическое давление газа.
	Сработало тепловое запорное устройство	1. Проверьте тепловое запорное устройство.
	Кабельные соединения не вставлены/отсоединились	1. Проверьте кабельные соединения.
	Неисправна система розжига	1. Замените систему розжига.
	Прерван ток ионизации	1. Проверьте контрольный электрод.
	Нарушено заземление	1. Проверьте заземление изделия.
	Электронная плата неисправна	1. Замените электронную плату.
F.36 Неполадка в системе дымоходов	Система дымоходов заблокирована	1. Проверьте всю систему дымоходов.
	Неисправна электронная плата	1. Замените электронную плату.
	Неправильная эксплуатация	1. Нажмите кнопку снятия сбоя (макс. 3 раза).
F.42 Ошибка: кодирующий резистор	Короткое замыкание/обрыв цепи резистора для выбора группы газа	1. Проверьте функционирование резистора для выбора группы газа.
	Короткое замыкание/обрыв цепи резистора кодировки уровня мощности	1. Проверьте функционирование резистора кодировки уровня мощности.

Приложение

Сообщение	Возможная причина	Мероприятие
F.45 Обрыв цепи датчика горячей воды	Неисправен датчик холодной воды	1. Замените датчик холодной воды.
	Короткое замыкание в кабельном жгуте	1. Проверьте кабельный жгут.
F.46 Короткое замыкание датчика холодной воды	Неисправен датчик холодной воды	1. Замените датчик холодной воды.
	Короткое замыкание в кабельном жгуте	1. Проверьте кабельный жгут.
F.47 Обрыв цепи датчика горячей воды	Неисправен датчик горячей воды	1. Замените датчик горячей воды.
	Короткое замыкание в кабельном жгуте	1. Проверьте кабельный жгут.
F.48 Короткое замыкание датчика горячей воды	Неисправен датчик горячей воды	1. Замените датчик горячей воды.
	Короткое замыкание в кабельном жгуте	1. Проверьте кабельный жгут.
F.49 Ошибка шины eBUS	Перегрузка eBUS	1. Проверьте функционирование разъема eBUS.
	Короткое замыкание на разъеме eBUS	1. Проверьте функционирование разъема eBUS.
	Разная полярность на разъеме eBUS	1. Проверьте функционирование разъема eBUS.
F.51 Температура отходящих газов вне допустимого диапазона	Штекер РТС-датчика не вставлен/отсоединился	1. Проверьте штекер РТС-датчика и штекерное соединение.
	Неисправен РТС-датчик	1. Замените РТС-датчик.
	Проблема с дымовой трубой	1. Проверьте дымовую трубу.
F.61 Клапан-отсекатель газа, сбой привода	Короткое замыкание в кабельном жгуте	1. Проверьте кабельный жгут.
	Несправна газовая арматура	1. Замените газовую арматуру.
	Электронная плата неисправна	1. Замените электронную плату.
F.62 Клапан-отсекатель газа, неполадки в подключении	Электронная плата неисправна	1. Замените электронную плату.
	Прервано/нарушено соединение с газовой арматурой	1. Проверьте соединение с газовой арматурой.
F.63 Ошибка EEPROM	Неисправна электронная плата	1. Замените электронную плату.
F.64 Ошибка блока электроники/NTC	Короткое замыкание NTC-датчика подающей линии.	1. Проверьте функционирование NTC-датчика подающей линии.
	Короткое замыкание NTC-датчика обратной линии	1. Проверьте функционирование NTC-датчика обратной линии.
	Неисправна электронная плата	1. Замените электронную плату.
F.67 Пламя, ошибка достоверности	Электронная плата неисправна	1. Замените электронную плату.
F.70 Недействительный код аппарата (DSN)	Код аппарата не указан/неправильный.	1. Укажите правильный код аппарата.
	Резистор кодировки уровня мощности отсутствует/не тот	1. Проверьте резистор кодировки уровня мощности.
F.71 Сбой датчика температуры в подающей линии	NTC-датчик подающей линии выдает постоянное значение	1. Проверьте расположение NTC-датчика подающей линии.
	NTC-датчик, неправильное положение	1. Проверьте расположение NTC-датчика подающей линии.
	NTC-датчик подающей линии неисправен	1. Замените NTC-датчик подающей линии.
F.72 Сбой датчика температуры подающей или обратной линии	NTC-датчик подающей линии неисправен	1. Замените NTC-датчик подающей линии.
	NTC-датчик обратной линии неисправен	1. Замените NTC-датчик обратной линии.

Сообщение	Возможная причина	Мероприятие
F.73 Сигнал датчика давления воды находится в неверном диапазоне (слишком низкий)	Короткое замыкание в кабельном жгуте	1. Проверьте кабельный жгут.
	Обрыв цепи в кабельном жгуте	1. Проверьте кабельный жгут.
	Неисправен датчик давления воды	1. Замените датчик давления воды.
F.74 Сигнал датчика давления воды находится в неверном диапазоне (слишком высокий)	Короткое замыкание в кабельном жгуте	1. Проверьте кабельный жгут.
	Обрыв цепи в кабельном жгуте	1. Проверьте кабельный жгут.
	Неисправен датчик давления воды	1. Замените датчик давления воды.
F.77 Сбой клапана отходящих газов	Отсутствует/неверный обратный сигнал клапана отходящих газов	1. Проверьте функционирование клапана отходящих газов.
	Неисправен клапан отходящих газов	1. Замените клапан отходящих газов.
F.83 Ошибка изменения температуры датчика подающей или обратной линий	Недостаток воды	1. Наполните систему отопления. (→ страница 20)
	NTC-датчик подающей линии, нет контакта	1. Проверьте, правильно ли NTC-датчик подающей линии прилегает к трубе подающей линии.
	NTC-датчик обратной линии, нет контакта	1. Проверьте, правильно ли NTC-датчик обратной линии прилегает к трубе обратной линии.
F.84 Ошибка разности температур датчиков температуры подающей и обратной линий	NTC-датчик подающей линии установлен неправильно	1. Проверьте, правильно ли установлен NTC-датчик подающей линии.
	NTC-датчик обратной линии установлен неправильно	1. Проверьте, правильно ли установлен NTC-датчик обратной линии.
F.85 Датчики температуры подающей и обратной линий неправильно установлены (перепутаны)	NTC-датчик подающей/обратной линии установлен на той же/не на той трубе	1. Проверьте, на правильной ли трубе установлены NTC-датчики подающей и обратной линий.
F.86 Контакт напольного отопления нарушен	Контакт напольного отопления нарушен (burner off)	1. Проверьте надёжность фиксации штекера на главной электронной плате.

D Тестовые программы

Индикация	Значение
P.01	Тестовая программа настраиваемой тепловой нагрузки: После зажигания изделие следует эксплуатировать при тепловой нагрузке, настроенной в диапазоне от «0» (0 % = P _{мин}) до «100» (100 % = P _{макс}).
P.05	Тестовая программа "Режим наполнения": приоритетный переключающий клапан переводится в среднее положение. Горелка и насос выключаются (для наполнения и опорожнения изделия).
P.06	Тестовая программа удаления воздуха из контура отопления: из отопительного контура через быстродействующий воздухоотводчик удаляется воздух (колпачок быстродействующего воздухоотводчика должен быть откручен).
P.07	Тестовая программа удаления воздуха из контура горячей воды: из контура горячей воды через быстродействующий воздухоотводчик удаляется воздух (колпачок быстродействующего воздухоотводчика должен быть откручен).

E Коды состояния – обзор

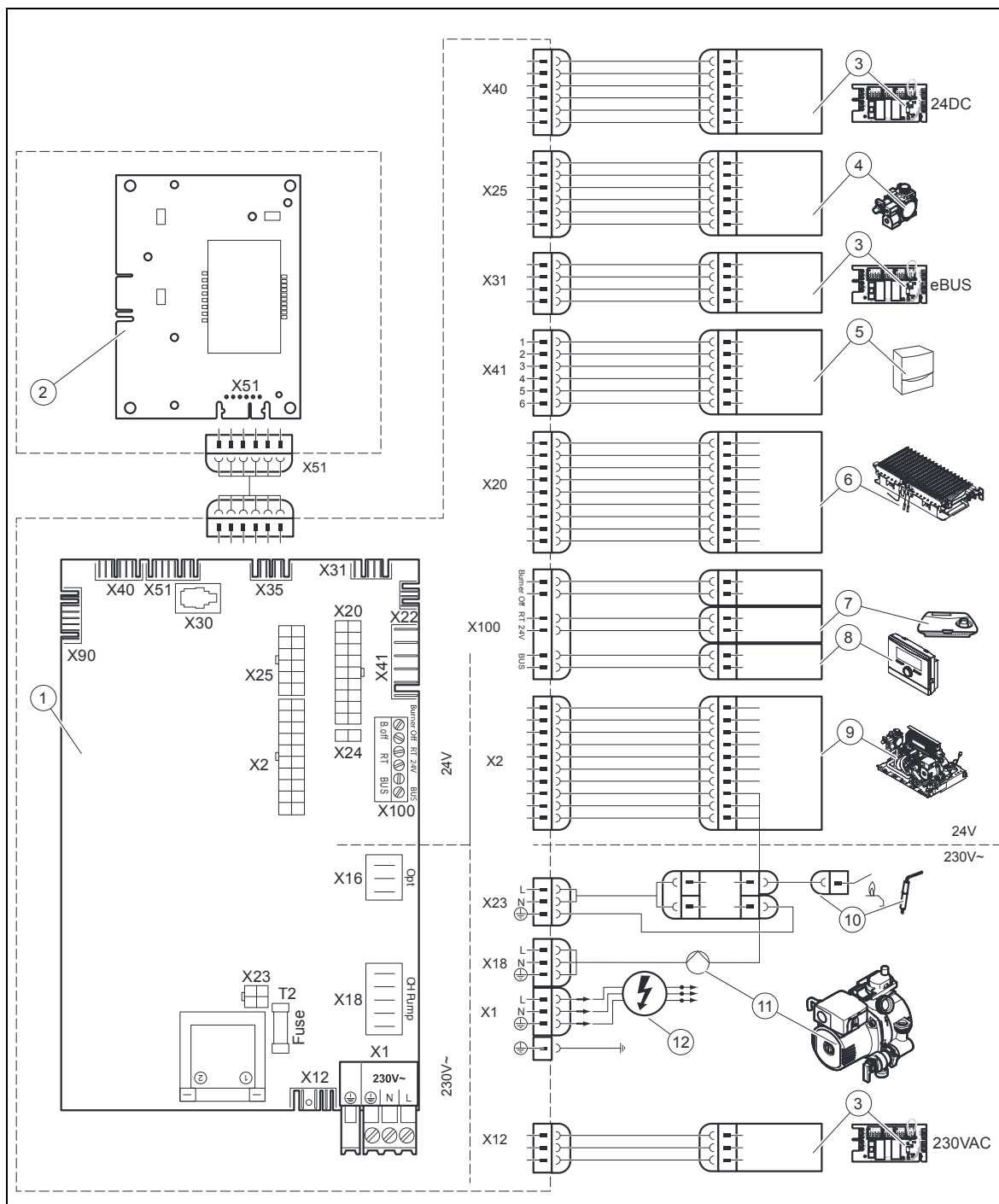
Не указанные здесь коды состояния можно увидеть в руководстве по эксплуатации.

Код состояния	Значение
S.33	Время ожидания пневмореле: PTC-/TTV-датчик обнаружил ошибку.
S.36	Заданное значение регулятора ниже 20 °C
S.39	сработал «burner off contact» (например, накладной термостат или насос конденсата)
S.41	Давление воды > 2,8 бар
S.42	Обратный сигнал клапана отходящих газов блокирует работу горелки (только в сочетании с принадлежностью -многофункциональный модуль-) или неисправен насос конденсата, запрос теплоты заблокирован.
S.51	Проблемы с циркуляцией греющей воды во время работы горелки.

Приложение

Код состояния	Значение
S.52	Температура отходящих газов слишком высокая
S.53	Аппарат находится в 2,5 минутном ожидании из-за недостаточного напора воды (слишком большой перепад температуры: подающая линия - обратная линия)
S.54	Время ожидания: в системе нет воды, слишком большое повышение температуры по датчику подающей/обратной линии
S.59	Недостаток воды в системе отопления
S.60	Время ожидания после потери пламени
S.91	Демонстрационный режим
S.96	Выполняется тест датчика обратной линии, запросы отопления заблокированы.
S.98	Выполняется тест датчика подающей/обратной линии, запросы отопления заблокированы.
S.99	Активен режим наполнения

F Схема электрических соединений



- | | | | |
|---|--------------------------------------|----|--|
| 1 | Главная электронная плата | 7 | Комнатный термостат |
| 2 | Интерфейсная электронная плата | 8 | Регулятор |
| 3 | Оptionальные компоненты | 9 | Гидравлический блок |
| 4 | Газовая арматура | 10 | Электрод контроля пламени |
| 5 | Датчик температуры наружного воздуха | 11 | Насос системы отопления |
| 6 | Горелка | 12 | Электропитание от основного источника тока |

G Технические характеристики

Технические характеристики – мощность/нагрузка G20

	Panther 25 KOO (H-RU)	Panther 25 KOV (H-RU)	Panther 30 KOV (H-RU)
Диапазон номинальной тепловой мощности P при 80/60 °C	9,5 ... 24,9 кВт	9,5 ... 24,9 кВт	10,5 ... 28,8 кВт
Максимальная тепловая мощность при приготовлении горячей воды	—	24,9 кВт	28,8 кВт
Максимальная тепловая нагрузка на отопление со стороны системы отопления	27,9 кВт	27,9 кВт	32,4 кВт
Минимальная тепловая нагрузка со стороны системы отопления	10,7 кВт	10,7 кВт	12,4 кВт

Технические характеристики - отопление

	Panther 25 KOO (H-RU)	Panther 25 KOV (H-RU)	Panther 30 KOV (H-RU)
Максимальная температура теплоносителя в подающей линии	85 °C	85 °C	85 °C
Диапазон регулировки макс. температуры в подающей линии (заводская настройка: 75 °C)	30 ... 80 °C	30 ... 80 °C	30 ... 80 °C
Допустимое общее избыточное давление	0,3 МПа (3,0 бар)	0,3 МПа (3,0 бар)	0,3 МПа (3,0 бар)
Номинальный объемный расход греющей воды (при ΔT= 20 K)	1 200 л/ч	1 200 л/ч	1 260 л/ч
Остаточный напор насоса (при номинальном объемном расходе греющей воды)	0,022 МПа (0,220 бар)	0,022 МПа (0,220 бар)	0,018 МПа (0,180 бар)

Технические характеристики - режим ГВС

	Panther 25 KOV (H-RU)	Panther 30 KOV (H-RU)
Наименьший допустимый расход горячей воды	1,5 л/мин	1,5 л/мин
Производительность горячей воды (при ΔT = 30 K)	12 л/мин	14 л/мин
Допустимое избыточное давление	1,0 МПа (10,0 бар)	1,0 МПа (10,0 бар)
Необходимое подключаемое давление	0,015 МПа (0,150 бар)	0,015 МПа (0,150 бар)
Диапазон температур горячей воды на выходе	35 ... 65 °C	35 ... 65 °C

Технические характеристики – Общая информация

	Panther 25 KOO (H-RU)	Panther 25 KOV (H-RU)	Panther 30 KOV (H-RU)
Категория прибора	II _{2H3B/P}	II _{2H3B/P}	II _{2H3B/P}
Присоединительный патрубок газа аппарата	G 1/2"	G 1/2"	G 1/2"

	Panther 25 KOO (H-RU)	Panther 25 KOV (H-RU)	Panther 30 KOV (H-RU)
Патрубки подключения подающей и обратной линий отопления аппарата	G 3/4"	G 3/4"	G 3/4"
Подключение холодной и горячей воды на аппарате	G 3/4"	G 3/4"	G 3/4"
Труба для присоединения предохранительного клапана (мин.)	G 1/2"	G 1/2"	G 1/2"
Объем расширительного бака	10 л	10 л	10 л
Подключение к системе дымоходов/воздуховодов	130 мм	130 мм	130 мм
Динамическое давление газа (природный газ) G20	1,3 ... 2,0 кПа (13,0 ... 20,0 мбар)	1,3 ... 2,0 кПа (13,0 ... 20,0 мбар)	1,3 ... 2,0 кПа (13,0 ... 20,0 мбар)
потребление газа при номинальной мощности при 15°C и 1013 мбар (при необходимости, в пересчете на ГВС), G20	3,0 м³/ч	3,0 м³/ч	3,4 м³/ч
Мин. массовый поток отходящих газов (G20)	21 г/с	21 г/с	22,6 г/с
Макс. массовый расход отходящих газов	22,8 г/с	22,8 г/с	24,84 г/с
Потребление газа при номинальной мощности при 15°C и 1013 мбар (при необходимости, в пересчете на ГВС), G30	2,23 кг/ч	2,23 кг/ч	2,48 кг/ч
Мин. массовый поток отходящих газов (G30)	19 г/с	19 г/с	22,72 г/с
Массовый поток отходящих газов макс. (G30)	22 г/с	22 г/с	25,04 г/с
Потребление газа при номинальной мощности при 15°C и 1013 мбар (при необходимости, в пересчете на ГВС), G31	1,91 кг/ч	1,91 кг/ч	2,31 кг/ч
Мин. массовый поток отходящих газов (G31)	20,2 г/с	20,2 г/с	22,94 г/с
Массовый поток отходящих газов макс. (G31)	22,4 г/с	22,4 г/с	25,22 г/с
Минимальная температура отходящих газов	80 °C	80 °C	84,7 °C
Макс. температура отходящих газов	120 °C	120 °C	114,4 °C
Разрешённые системы подачи воздуха и дымоудаления	B11BS	B11BS	B11BS
Класс NOx	3	3	3
Габариты аппарата, ширина	440 мм	440 мм	440 мм
Габариты аппарата, высота	800 мм	800 мм	800 мм
Габариты аппарата, глубина	338 мм	338 мм	338 мм
Масса нетто, пригл.	41 кг	41 кг	35 кг

Приложение

Технические характеристики - электрика

	Panther 25 KOO (H-RU)	Panther 25 KOV (H-RU)	Panther 30 KOV (H-RU)
Электрическое подключение	~230 В / 50 Гц	~230 В / 50 Гц	~230 В / 50 Гц
Встроенный предохранитель (инерционный)	2 А	2 А	2 А
Потребляемая электрическая мощность макс.	88 Вт	88 Вт	93 Вт
Степень защиты	IP X4 D	IP X4 D	IP X4 D

Технические характеристики – значения настройки газовой системы при тепловой нагрузке (давление на сопле)

	Panther 25 KOO (H-RU)	Panther 25 KOV (H-RU)	Panther 30 KOV (H-RU)
Природный газ Н (G20)	0,17 ... 1,02 кПа (1,70 ... 10,20 мбар)	0,17 ... 1,02 кПа (1,70 ... 10,20 мбар)	0,20 ... 1,17 кПа (2,00 ... 11,70 мбар)
Сжиженный газ бутан (G30)	0,42 ... 2,64 кПа (4,20 ... 26,40 мбар)	0,42 ... 2,64 кПа (4,20 ... 26,40 мбар)	0,41 ... 2,5 кПа (4,10 ... 25,0 мбар)
Давление газа (пропан) G31	0,58 ... 2,66 кПа (5,80 ... 26,60 мбар)	0,58 ... 2,66 кПа (5,80 ... 26,60 мбар)	0,53 ... 2,71 кПа (5,30 ... 27,10 мбар)

Технические характеристики – сопла горелки

	Panther 25 KOO (H-RU)	Panther 25 KOV (H-RU)	Panther 30 KOV (H-RU)
Природный газ Н (G20)	16 x 1,2	16 x 1,2	18 x 1,2
Сжиженный газ бутан (G30)	16 x 0,7	16 x 0,7	18 x 0,72
Давление газа (пропан) G31	16 x 0,7	16 x 0,7	18 x 0,72

Издатель/изготовитель

Protherm Production, s.r.o.

Jurkovičova 45 – Skalica – 90901

Tel. 034 6966101 – Fax 034 6966111

Zákaznícka linka 034 6966166

www.protherm.sk



0020210391_02 – 10.06.2016

Поставщик

ООО «Вайлант Груп Рус», Россия

123423 г. Москва – ул. Народного Ополчения дом 34, строение 1

Тел. +7 4 95 788-4544 – Факс +7 4 95 788-4565

info@protherm.ru – www.protherm.ru

протерм.рф

Представительство ООО «Вайлант Груп Рус» в Республике Казахстан

050057 Алматы – Бостандыкский р-н

6й этаж БЦ AlmatyTowers – ул. Байзакова, д.280

Тел +7 7 27 332-3333

info@vaillant-group.kz

© Данные руководства или их части охраняются авторским правом и могут копироваться или распространяться только с письменного согласия изготовителя.
Возможны технические изменения.

