



protherm
Всегда на Вашей стороне

Руководство по установке и тех- ническому обслужи- ванию

Гепард

Гепард 12 MTV (H-RU)

Гепард 23 MTV (H-RU)



 Boiler-Gas.ru
Перейти на сайт


RU, KZru

Содержание

Содержание				
1	Безопасность	4	7.3	
1.1	Относящиеся к действию предупредительные указания	4	7.4	
1.2	Использование по назначению	4	7.5	
1.3	Общие указания по технике безопасности	4	7.6	
1.4	Указания по технике безопасности для системы дымоходов/ воздухопроводов	7	8	
1.5	Предписания (директивы, законы, стандарты)	9	8.1	
2	Указания по документации	10	8.2	
2.1	Соблюдение совместно действующей документации	10	8.3	
2.2	Хранение документации	10	8.4	
2.3	Действительность руководства	10	8.5	
3	Описание изделия	10	8.6	
3.1	Конструкция	10	8.7	
3.2	Данные на маркировочной табличке	11	8.8	
3.3	Маркировка CE	11	8.9	
3.4	Срок хранения	11	8.10	
3.5	Срок службы	11	8.11	
3.6	Дата производства	11	9	
3.7	Правила упаковки, транспортировки и хранения	11	9.1	
4	Монтаж	12	9.2	
4.1	Извлечение изделия из упаковки	12	9.3	
4.2	Проверка комплектности	12	9.4	
4.3	Размеры	12	9.5	
4.4	Минимальные расстояния	13	10	
4.5	Расстояние к воспламеняющимся деталям	13	11	
4.6	Использование монтажного шаблона	13	11.1	
4.7	Навешивание прибора	13	11.2	
4.8	Снятие/установка передней облицовки и крышки камеры / камеры сгорания	13	11.3	
4.9	Снятие/установка боковых частей	14	11.4	
5	Установка	15	11.5	
5.1	Условия установки	16	12	
5.2	Установка подсоединения газа и подающей/обратной линии системы отопления	17	12.1	
5.3	Установка подключения холодной и горячей воды	17	12.2	
5.4	Присоединение сливной трубы к предохранительному клапану изделия	17	12.3	
5.5	Электромонтаж	17	12.4	
6	Система воздухопроводов/дымоходов	20	12.5	
6.1	Обзор системы	20	12.6	
6.2	Сертифицированные системы воздухопроводов/дымоходов и компоненты	22	12.7	
6.3	Условия системы	25	13	
6.4	Монтаж	28	13.1	
7	Управление	53	13.2	
7.1	Концепция управления	53	14	
7.2	Вызов уровня специалиста/уровня сервиса	54	15	
			Приложение	
			Вызов/настройка кода диагностики	54
			Выполнение тестовой программы	54
			Запуск функции "трубочист"	54
			Коды состояния	54
			Ввод в эксплуатацию	54
			Включение изделия	54
			Проверка и подготовка греющей воды/заправочной и подпиточной воды	54
			Защита от недостаточного давления воды	55
			Наполнение системы отопления	55
			Удаление воздуха из системы отопления	56
			Наполнение системы горячего водоснабжения и удаление из нее воздуха	56
			Настройка температуры теплоносителя в подающей линии системы отопления	56
			Настройка температуры горячей воды	57
			Проверка и адаптация настройки газового тракта	57
			Переоснащение прибора на сжиженный газ	59
			Проверка функции и герметичности	59
			Адаптация к системе отопления	60
			Время блокировки горелки	60
			Настройка межсервисного интервала	60
			Производительность насоса	60
			Настройка частичной нагрузки на отопление	61
			Настройка отопительной кривой	61
			Передача изделия эксплуатирующей стороне	61
			Устранение неполадок	61
			Устранение ошибок	61
			ЗУ неисправностей	61
			Сброс параметров на заводские настройки	62
			Подготовка к ремонту	62
			Завершение ремонта	64
			Осмотр и техобслуживание	64
			Соблюдение периодичности осмотра и техобслуживания	64
			Приобретение запасных частей	64
			Подготовка к работам по очистке	64
			Завершение работ по очистке	65
			Опорожнение изделия	65
			Проверка давления в расширительном баке	65
			Завершение работ по осмотру и техническому обслуживанию	66
			Вывод из эксплуатации	66
			Временный вывод изделия из эксплуатации	66
			Вывод изделия из эксплуатации	66
			Сервисная служба	66
			Переработка и утилизация	66
			Приложение	67

A	Уровень специалиста/уровень сервиса – Обзор.....	67
B	Коды состояния – обзор.....	69
C	Тестовые программы – Обзор.....	70
D	Сообщения об ошибках – Обзор.....	71
E	Работы по осмотру и техническому обслуживанию – обзор.....	74
F	Схема электрических соединений.....	76
G	Технические характеристики.....	77
	Указатель ключевых слов.....	80

1 Безопасность

1 Безопасность

1.1 Относящиеся к действию предупредительные указания

Классификация относящихся к действию предупредительных указаний

Относящиеся к действию предупредительные указания классифицированы по степени возможной опасности с помощью предупредительных знаков и сигнальных слов следующим образом:

Предупредительные знаки и сигнальные слова



Опасность!

Непосредственная опасность для жизни или опасность тяжелых травм



Опасность!

Опасность для жизни в результате поражения электрическим током



Предупреждение!

Опасность незначительных травм



Осторожно!

Риск материального ущерба или нанесения вреда окружающей среде

1.2 Использование по назначению

В случае ненадлежащего использования или использования не по назначению возможна опасность для здоровья и жизни пользователя или третьих лиц, а также опасность нанесения ущерба изделию и другим материальным ценностям.

Это изделие предназначено для использования в качестве теплогенератора в замкнутых системах центрального отопления и для центрального приготовления горячей воды. Должна обеспечиваться достаточная подача свежего воздуха.

В зависимости от типа газового аппарата названные в настоящем руководстве изделия разрешается устанавливать и эксплуатировать только в сочетании с принадлежностями для системы дымоходов/воздуховодов, указанными в совместно действующей документации.

Использование по назначению подразумевает:

- соблюдение прилагаемых руководств по эксплуатации, установке и техническому обслуживанию изделия, а также всех прочих компонентов системы
- установку и монтаж согласно допуску изделия и системы к эксплуатации
- соблюдение всех приведённых в руководствах условий выполнения осмотров и техобслуживания.

Использование по назначению включает, кроме того, установку согласно IP-классу.

Иное использование, нежели описанное в данном руководстве, или использование, выходящее за рамки описанного здесь использования, считается использованием не по назначению. Использование не по назначению считается также любое непосредственное применение в коммерческих и промышленных целях.

Внимание!

Любое неправильное использование запрещено.

1.3 Общие указания по технике безопасности

1.3.1 Опасность из-за недостаточной квалификации

Действительность: Кроме России, кроме Казахстана

Следующие работы должны выполнять только специалисты, имеющие достаточную для этого квалификацию:

- Монтаж
- Демонтаж
- Установка
- Ввод в эксплуатацию
- Техническое обслуживание
- Ремонт
- Вывод из эксплуатации

Действительность: Россия
ИЛИ Казахстан

Следующие работы должны выполнять только аттестованные фирмой Protherm



специалисты, имеющие достаточную для этого квалификацию:

- Монтаж
- Демонтаж
- Установка
- Ввод в эксплуатацию
- Техническое обслуживание
- Ремонт
- Вывод из эксплуатации
- ▶ Соблюдайте все прилагаемые к изделию руководства.
- ▶ Действуйте в соответствии с современным уровнем развития техники.
- ▶ Соблюдайте все соответствующие директивы, стандарты, законы и прочие предписания.

1.3.2 Опасность для жизни в результате утечки газа

При наличии запаха газа в зданиях:

- ▶ Избегайте помещений с запахом газа.
- ▶ По возможности широко откройте двери и окна и создайте сквозняк.
- ▶ Не используйте открытый огонь (например, зажигалку, спички).
- ▶ Не курите.
- ▶ Не используйте электрические выключатели, штепсельные вилки, звонки, телефоны или другие переговорные устройства в здании.
- ▶ Закройте запорное устройство счетчика газа или главное запорное устройство.
- ▶ Если возможно, закройте газовый запорный кран на изделии.
- ▶ Предупредите жильцов дома криком или стуком.
- ▶ Незамедлительно покиньте здание и предотвратите проникновение в него посторонних.
- ▶ Вызовите полицию и пожарную службу, как только будете находиться за пределами здания.
- ▶ Сообщите в дежурную службу предприятия газоснабжения по телефону, который находится за пределами здания.

1.3.3 Опасность для жизни из-за засоренных или негерметичных трактов отходящих газов

К утечке отходящих газов и отравления ими приводят ошибки во время установки, повреждение, выполнение ненадлежащих действий с изделием, несоответствующее место установки и т. п.

При наличии запаха отходящих газов в зданиях:

- ▶ Откройте все двери и окна, к которым у вас имеется доступ, и образуйте сквозняк.
- ▶ Выключите изделие.
- ▶ Проверьте тракты отходящих газов в изделии и отводах отходящих газов.

1.3.4 Опасность для жизни из-за негерметичности при установке ниже уровня земли

Сжиженный газ скапливается у земли. Если прибор устанавливается ниже уровня поверхности земли, то при разгерметизации могут образовываться скопления сжиженного газа. В этом случае возникает опасность взрыва.

- ▶ Убедитесь, что сжиженный газ не сможет улетучиться из прибора и газопровода.

1.3.5 Опасность для жизни, связанная с облицовкой в виде шкафа

Облицовка изделия в виде шкафа, эксплуатирующегося с забором воздуха из помещения, может стать причиной возникновения опасных ситуаций.

- ▶ Обеспечьте достаточное питание изделия воздухом на горение.

1.3.6 Опасность для жизни от взрывоопасных или воспламеняющихся веществ

- ▶ Не используйте и не храните в помещении установки изделия взрывоопасные или воспламеняющиеся вещества (например бензин, бумагу, краски).





1.3.7 Опасность для жизни в результате поражения электрическим током

Если вы будете прикасаться к токоведущим компонентам, существует опасность для жизни в результате поражения электрическим током.

Прежде чем приступить к работе с изделием:

- ▶ Обесточьте изделие, отключив его от электрической сети (электрическое разъединительное устройство с расстоянием между контактами минимум 3 мм, например, предохранитель или силовой выключатель).
- ▶ Предотвратите повторное включение.
- ▶ Подождите минимум 3 мин, пока конденсаторы не разрядятся.
- ▶ Проверьте отсутствие напряжения.

1.3.8 Опасность для жизни в результате отсутствия защитных устройств

На содержащихся в настоящем документе схемах указаны не все необходимые для надлежащей установки защитные устройства.

- ▶ Установите в систему необходимые защитные устройства.
- ▶ Соблюдайте действующие внутригосударственные и международные законы, стандарты и директивы.

1.3.9 Опасность отравления и ожога в результате утечки горячих отходящих газов

- ▶ Эксплуатация изделия разрешается только с полностью установленной системой воздухопроводов/дымоходов.
- ▶ Эксплуатация изделия разрешается только с установленной и закрытой передней облицовкой (кроме случаев проведения кратковременных проверок).

1.3.10 Опасность отравления из-за недостаточной подачи воздуха для горения

Условия: Эксплуатация с забором воздуха из помещения

- ▶ Обеспечьте беспрепятственную и достаточную подачу воздуха к помещению где установлено изделие, в соответствии с важными требованиями к вентиляции.

1.3.11 Опасность ожога или ошпаривания из-за горячих деталей

- ▶ Начиная работу с этими компонентами только после того, как они остынут.

1.3.12 Опасность травмирования при транспортировке из-за большой массы изделия

- ▶ Выполните транспортировку изделия с помощью не менее двух человек.

1.3.13 Риск коррозии из-за непригодного воздуха для горения и воздуха в помещении

Аэрозоли, растворители, хлорсодержащие чистящие средства, краски, клеи, соединения аммиака, пыль и т. п. могут вызвать коррозионные повреждения изделия и системы дымоходов/воздуховодов.

- ▶ Постоянно следите, чтобы подаваемый воздух на горение не был загрязнен фтором, хлором, серой, пылью и т. п.
- ▶ В месте установки не должны храниться химикаты.
- ▶ Позаботьтесь о том, чтобы подача воздуха для горения не осуществлялась через дымовые трубы, которые ранее эксплуатировались с жидкотопливными отопительными котлами или другими отопительными аппаратами, которые могут вызвать осаждение конденсированных паров на дымовой трубе.
- ▶ Если вы планируете использовать изделие в парикмахерских, покрасочных или столярных мастерских или мойках, выберите для установки отдельное помещение, в котором воздух технически чист от химических веществ.





1.3.14 Риск материального ущерба из-за аэрозоля и жидкостей для поиска утечек

Аэрозоли и жидкости для поиска утечек засоряют фильтр датчика массового расхода на устройстве Вентури и разрушают тем самым датчик массового расхода.

- ▶ При выполнении ремонтных работ не распыляйте аэрозоли и жидкости для поиска утечек на крышку фильтра устройства Вентури.

1.3.15 Риск материального ущерба вследствие размораживания

- ▶ Не устанавливайте изделие в помещениях, подверженных влиянию мороза.

1.3.16 Риск материального ущерба из-за использования неподходящего инструмента

- ▶ Для затяжки и ослабления резьбовых соединений используйте подходящий инструмент.

1.4 Указания по технике безопасности для системы дымоходов/воздуховодов

1.4.1 Опасность для жизни в результате утечки отходящих газов

- ▶ Убедитесь, что все ревизионные отверстия и отверстия для проведения измерений системы воздуховодов/дымоходов внутри здания, которые могут быть открыты, всегда остаются закрытыми на момент ввода в эксплуатацию и во время эксплуатации.

Возможна утечка отходящих газов через негерметичные трубы и поврежденные уплотнения. Консистентные смазки на основе минеральных масел могут повредить уплотнения.

- ▶ Во время монтажа системы дымоходов используйте только трубы из одного и того же материала.
- ▶ Не устанавливайте поврежденные трубы.
- ▶ Прежде чем выполнить монтаж труб, снимите с них заусенцы и фаску и убедите стружку.

- ▶ Ни в коем случае не используйте для монтажа консистентную смазку на основе минеральных масел.
- ▶ Для облегчения монтажа используйте только воду, обычное жидкое мыло или прилагаемую смазку.

Остатки строительного раствора, стружка и т. д. в тракте отходящих газов могут препятствовать отведению отходящих газов, из-за чего может произойти утечка отходящих газов.

- ▶ После завершения монтажа уберите из системы воздуховодов/дымоходов остатки строительного раствора, стружку и т. п.

1.4.2 Опасность для жизни в результате выхода отходящих газов из-за разрежения

При эксплуатации с забором воздуха из помещения нельзя выбирать такое место установки, откуда воздух отсасывается с помощью вентиляторов и создается разрежение (системы вентиляции, вытяжные колпаки, вытяжные сушилки для белья). Из-за разрежения отходящие газы из устья могут всасываться в место установки через кольцевую щель между дымоходом и шахтой.

- ▶ Если вы эксплуатируете изделие с забором воздуха из помещения, убедитесь, что другие системы/приборы на месте установки не создают разрежение.

1.4.3 Опасность для жизни из-за негерметичности дымохода

Удлинительные трубы, не закрепленные к стене или потолку, могут прогибаться и разъединяться из-за теплового расширения.

- ▶ Закрепите все удлинительные трубы с помощью трубных хомутов к стене или к потолку. Расстояние между двумя трубными хомутами не должно превышать длину удлинительной трубы.

Условия: Системы воздуховодов/дымоходов \varnothing 80 мм, 80/80 мм, 80/125 мм



1 Безопасность



Застоявшийся конденсат может повредить уплотнения дымохода.

- ▶ Прокладывайте горизонтальный дымоход под уклоном к прибору.
 - Уклон по отношению к изделию: 3°



Указание

3° соответствуют уклону приблизительно 50 мм на метр длины трубы.

1.4.4 Опасность отравления из-за утечки отходящих газов

В результате неправильно выполненного монтажа дымохода возможны утечки отходящих газов.

- ▶ Перед вводом изделия в эксплуатацию полностью проверьте системы дымоходов/воздуховодов на надежность посадки и герметичность.

Возможно повреждение дымохода в результате воздействия внешних непредвиденных факторов.

- ▶ В ходе ежегодного техобслуживания системы дымоходов проверьте следующее:
 - наличие внешних дефектов, например, появления трещин и повреждений
 - надежность соединений труб и креплений

1.4.5 Опасность травмирования из-за обледенения

При использовании проведенной через крышу системы воздуховодов/дымоходов, содержащийся в отходящих газах водяной пар, может осаждаться на крыше или на надстройках на крыше в виде льда.

- ▶ Позаботьтесь о том, чтобы эти образования льда не соскальзывали с крыши.

1.4.6 Опасность пожара и повреждение электроники из-за удара молнии

- ▶ Если здание оснащено молниеотводом, то подключите к нему систему воздуховодов/дымоходов.
- ▶ Если дымоход (части системы воздуховодов/дымоходов, находящиеся сна-

ружи здания) изготовлен из металла, подключите дымоход к устройству выравнивания потенциалов.

1.4.7 Риск коррозии из-за осаждения конденсированных паров на дымовых трубах

Дымовые трубы, которые ранее использовались для отвода отходящих газов на теплогенераторах, работающих на жидком или твердом топливе, непригодны для подачи воздуха для горения. Химические отложения в дымовой трубе могут перегружать воздух для горения и вызывать коррозию изделия.

- ▶ Убедитесь, что в подаче воздуха для горения отсутствуют поддающиеся коррозии вещества.

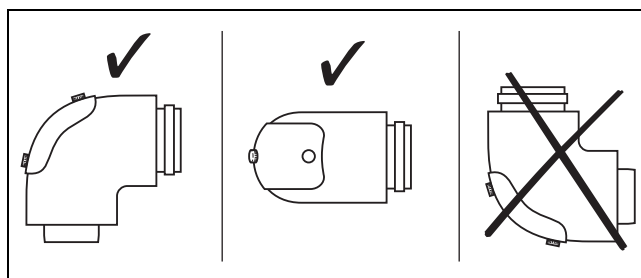
1.4.8 Опасность повреждения конструктивных материалов под воздействием влаги

При некачественном монтаже вода может проникать в здание и вызывать повреждения материального оборудования.

- ▶ Соблюдайте положения директив по проектированию и исполнению крыш с уплотнениями.

1.4.9 Вызванные влагой повреждения из-за неправильного установочного положения ревизионного колена

Условия: Диаметр: 80/80 мм; 80/125 мм



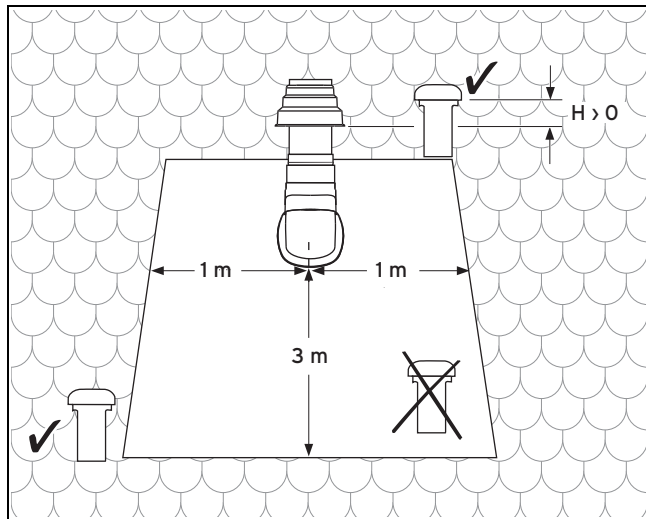
Неправильное установочное положение вызывает выход конденсата из-под крышки ревизионного отверстия и может стать причиной коррозионных повреждений.

- ▶ Установите ревизионное колено в соответствии с рисунком.





1.4.10 Риск материального ущерба из-за прилегающего вытяжного канала



Из вытяжных каналов выходит очень влажный отводимый воздух. Он может конденсироваться в трубе подачи воздуха и вызывать повреждения прибора.

- Соблюдайте минимальные расстояния, указанные на рисунке.

1.4.11 Риск материального ущерба из-за всасываемых отходящих газов или частиц грязи

Если устье системы воздуховодов/дымоходов примыкает к дымовой трубе, это может привести к тому, что будут всасываться отходящие газы или частицы грязи. Всасываемые отходящие газы или частицы грязи могут повредить изделие.

Если через соседнюю дымовую трубу проходят очень горячие отходящие газы или происходит возгорание сажи, то устье системы воздуховодов/дымоходов может быть повреждено в результате теплового воздействия.

- Примите соответствующие меры для защиты системы воздуховодов/дымоходов, например, установив дымовую трубу выше.

1.5 Предписания (директивы, законы, стандарты)

- Соблюдайте национальные предписания, стандарты, директивы и законы.



2 Указания по документации

2 Указания по документации

2.1 Соблюдение совместно действующей документации

- ▶ Обязательно соблюдайте инструкции, содержащиеся во всех руководствах по эксплуатации и монтажу, прилагаемых к компонентам системы.

2.2 Хранение документации

- ▶ Передайте настоящее руководство и всю совместно действующую документацию стороне, эксплуатирующей систему.

2.3 Действительность руководства

Действие настоящего руководства распространяется исключительно на:

Изделие - артикульный номер

Действительность: Россия

	Россия
Герpard 12 MTV (H-RU)	0010015237
Герpard 23 MTV (H-RU)	0010015238

Изделие - артикульный номер

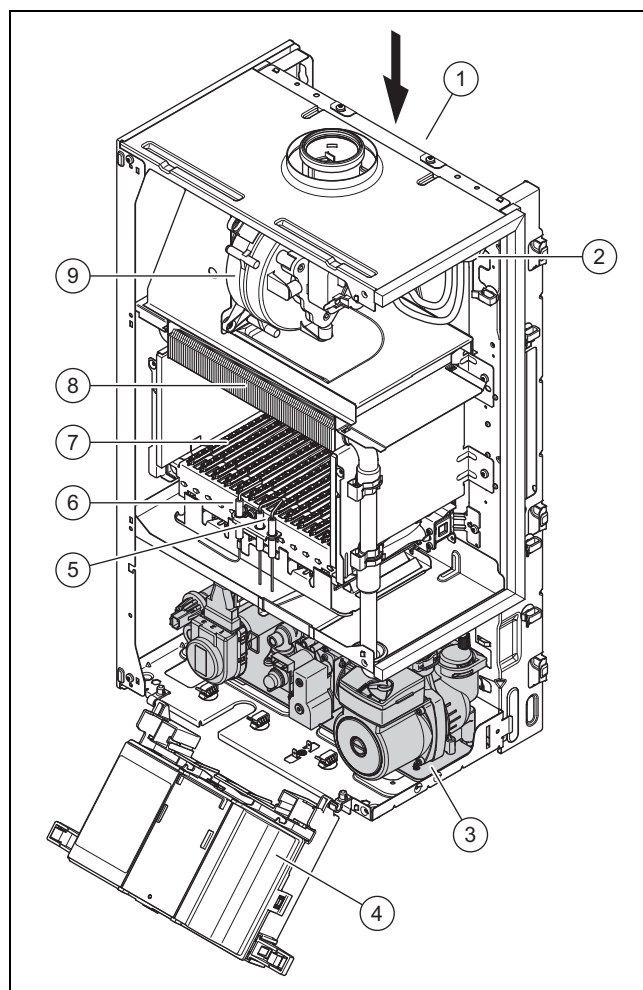
Действительность: Казахстан

	Казахстан
Герpard 23 MTV (H-RU)	0010015238

3 Описание изделия

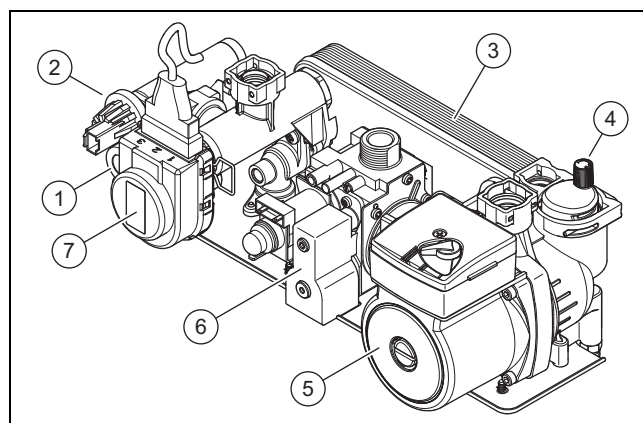
3.1 Конструкция

3.1.1 Конструкция прибора



- | | | | |
|---|-------------------------------|---|-------------------------|
| 1 | Мембранный расширительный бак | 6 | Контрольный электрод |
| 2 | Реле давления | 7 | Горелка |
| 3 | Гидравлический блок | 8 | Первичный теплообменник |
| 4 | Блок электроники | 9 | Вентилятор |
| 5 | Электрод розжига | | |

3.1.2 Конструкция гидравлического блока




- | | | | |
|---|--------------------------|---|-----------------|
| 1 | Предохранительный клапан | 2 | Датчик давления |
|---|--------------------------|---|-----------------|

- | | | | |
|---|-----------------------------------|---|-----------------------------------|
| 3 | Вторичный теплообменник | 5 | Насос системы отопления |
| 4 | Быстродействующий воздухоотводчик | 6 | Газовая арматура |
| | | 7 | Приоритетный переключающий клапан |

3.2 Данные на маркировочной табличке

Маркировочная табличка на изделии установлена на заводе.

Действительность: Россия, Казахстан

Данные на маркировочной табличке	Значение
Gerpard	Торговое название
23	Мощность аппарата
MOV (MTV)	MOV = изделие без вентилятора MTV = изделие с вентилятором
H	Вид газа
например, SK (CZ, RU, UA, VE-RU, VE-EU)	Регион поставки
B	Сетевое напряжение
Вт	Потребляемая мощность
IP	Тип защиты/класс защиты
Категория (например, II _{2НЗР})	Категория прибора
Тип	Допустимые типы газовых аппаратов
2Н, G20 - 20 мбар (2,0 кПа)	Заводской тип газа и давление газа на входе
нед.нед./гггг (например, 05/2015)	Дата производства: неделя/год
PMW	Допустимое общее избыточное давление в контуре ГВС
PMS	Допустимое общее избыточное давление в режиме отопления
P	Диапазон номинальной тепловой мощности
Q	Диапазон тепловой нагрузки
D	Номинальный объем отбора, горячая вода
T _{макс.} (например, 85°C)	Макс. температура теплоносителя в подающей линии
NOx	класс NOx (выбросы оксида азота)
	Код Data Matrix/штрихкод содержит в себе серийный номер. с 7-ой по 16-ую цифру образует артикульный номер.

3.3 Маркировка CE



Маркировка CE документально подтверждает соответствие характеристик изделий, указанных на маркировочной табличке, основным требованиям соответствующих директив.

С заявлением о соответствии можно ознакомиться у изготовителя.

3.4 Срок хранения

Действительность: Казахстан

ИЛИ Россия

- Срок хранения: 2 года

3.5 Срок службы

Действительность: Казахстан

ИЛИ Россия

При условии соблюдения предписаний относительно транспортировки, хранения, монтажа и эксплуатации, ожидаемый срок службы изделия составляет 10 лет.

3.6 Дата производства

Действительность: Казахстан

ИЛИ Россия

Дата производства (неделя, год) указаны в серийном номере на маркировочной табличке:

- третий и четвертый знак серийного номера указывают год производства (двухзначный).
- пятый и шестой знак серийного номера указывают неделю производства (от 01 до 52).

3.7 Правила упаковки, транспортировки и хранения

Действительность: Казахстан

ИЛИ Россия

Приборы поставляются в упаковке предприятия-изготовителя.

Приборы транспортируются автомобильным, водным и железнодорожным транспортом в соответствии с правилами перевозки грузов, действующими на конкретном виде транспорта. При транспортировке необходимо предусмотреть надежное закрепление изделий от горизонтальных и вертикальных перемещений.

Неустановленные приборы хранятся в упаковке предприятия-изготовителя. Хранить приборы необходимо в закрытых помещениях с естественной циркуляцией воздуха в стандартных условиях (неагрессивная и беспылевая среда, перепад температуры от -10 °C до +37 °C, влажность воздуха до 80%, без ударов и вибраций).

4 Монтаж

4 Монтаж

4.1 Извлечение изделия из упаковки

- ▶ Извлеките изделие из картонной упаковки.

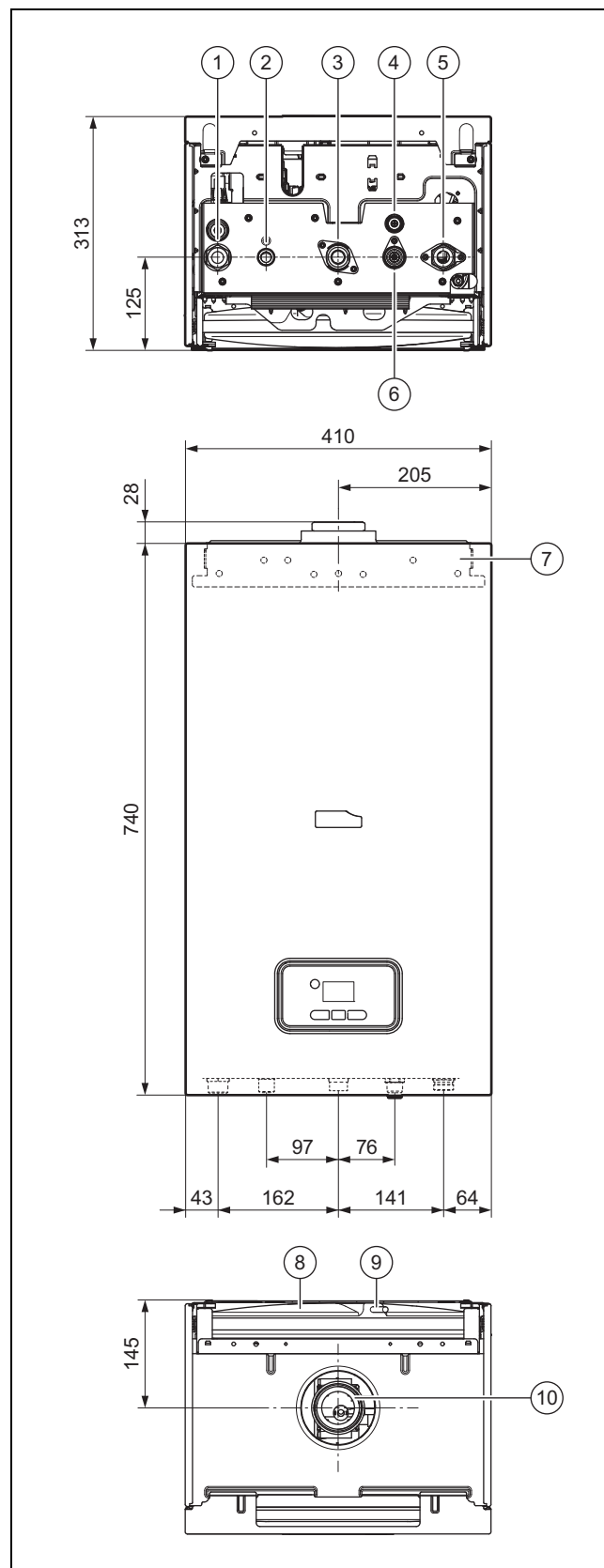
4.2 Проверка комплектности

- ▶ Проверьте комплект поставки на комплектность.

Действительность: Россия, Казахстан

Количество	Название
1	Теплогенератор
1	Держатель аппарата
1	Пакет с мелким расходным материалом: <ul style="list-style-type: none"> - 4 уплотнения - 1 подкладная шайба - Кабель подключения к электрической сети - Удлинитель вентиля для заполнения
1	Дополнительный пакет с документацией

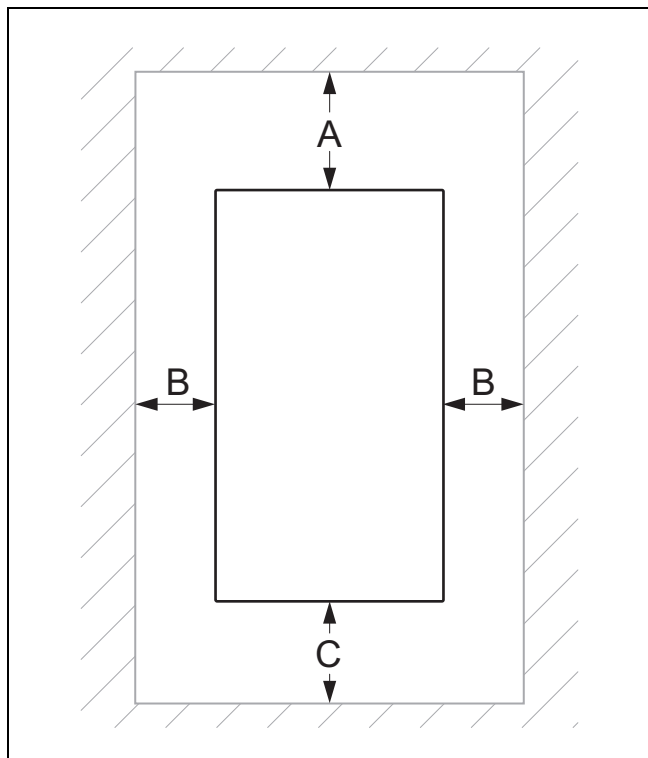
4.3 Размеры



- | | | | |
|---|---|---|----------------------------------|
| 1 | Подающая линия системы отопления | 4 | Устройство для наполнения |
| 2 | Присоединительный патрубок горячей воды | 5 | Обратная линия системы отопления |
| 3 | Подсоединение газа | 6 | Магистраль холодной воды |
| | | 7 | Держатель аппарата |

- | | | | |
|---|--|----|--|
| 8 | Мембранный расширительный бак | 10 | Подключение для удаления отходящих газов |
| 9 | Вентиль мембранного расширительного бака | | |

4.4 Минимальные расстояния



	Минимальное расстояние	
A		400 мм
B		10 мм
C		250 мм

4.5 Расстояние к воспламеняющимся деталям

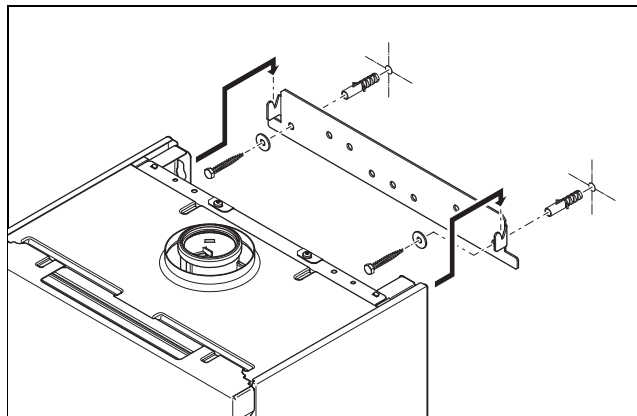
Строго соблюдайте минимальное расстояние 50 мм от изделия до компонентов из воспламеняющихся материалов.

4.6 Использование монтажного шаблона

- Используйте монтажный шаблон, чтобы определить места, где нужно просверлить отверстия и выполнить пробоины.

4.7 Навешивание прибора

Условия: Допустимая нагрузка стены достаточная, Крепёжный материал может использоваться на стене



- Навесьте прибор, как описано.

Условия: Допустимая нагрузка стены недостаточная

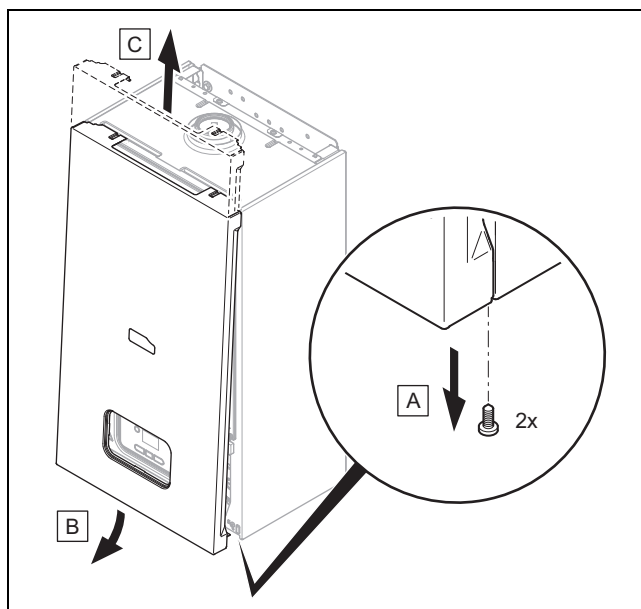
- Позаботьтесь о наличии на месте установки приспособления для подвешивания достаточной грузоподъемности. Используйте для этого, например, независимые стойки или кирпичную кладку.
- Если вы не можете подготовить приспособление для подвешивания достаточной грузоподъемности, тогда не навешивайте прибор.

Условия: Крепёжный материал не может использоваться на стене

- Навесьте прибор, как описано, используя имеющийся на месте установки допустимый крепежный материал.

4.8 Снятие/установка передней облицовки и крышки камеры / камеры сгорания

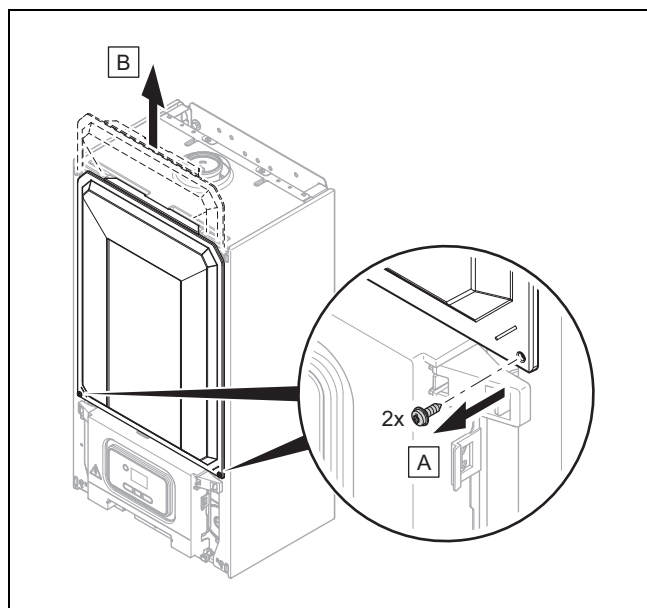
4.8.1 Демонтаж передней облицовки



- Демонтируйте переднюю облицовку, как показано на рисунке.

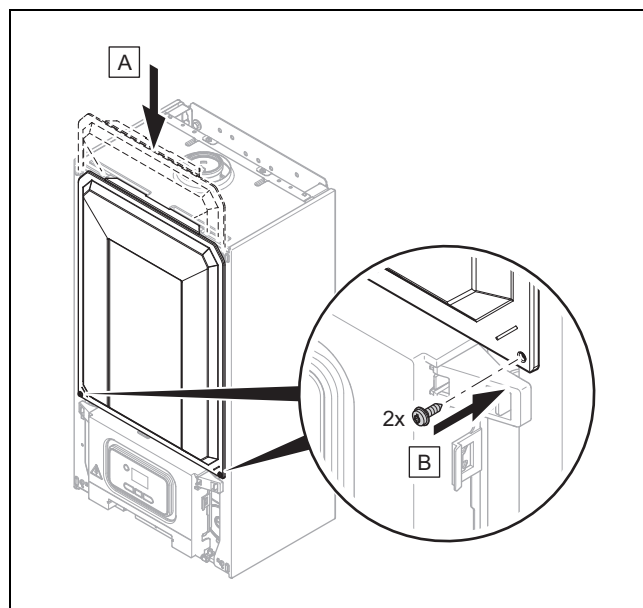
4 Монтаж

4.8.1.1 Снятие крышки камеры сгорания



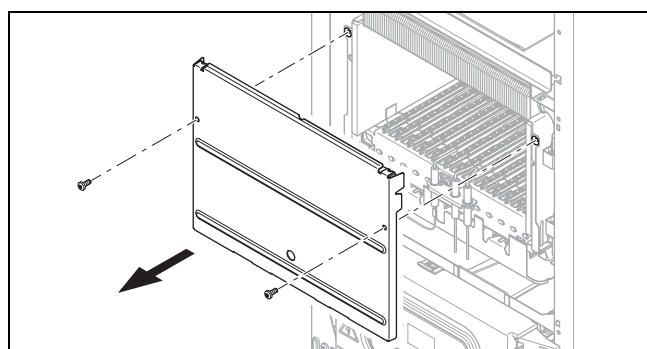
► Снимите крышку камеры, как показано на рисунке.

4.8.1.4 Установка крышки камеры



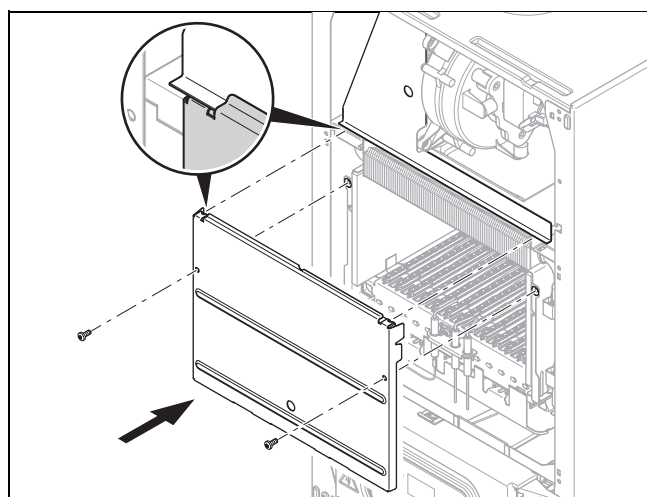
► Смонтируйте крышку камеры, как показано на рисунке.

4.8.1.2 Снятие крышки камеры сгорания



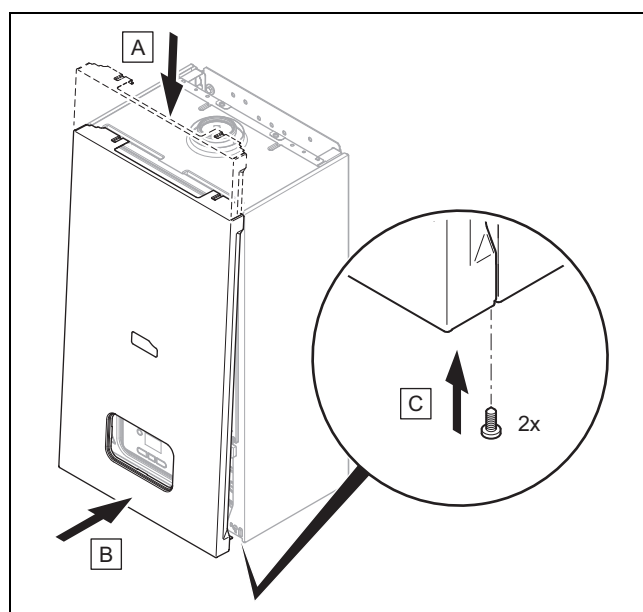
► Снимите крышку камеры сгорания, как показано на рисунке.

4.8.1.3 Установка крышки камеры сгорания



► Выполните установку крышки камеры сгорания, как показано на рисунке.

4.8.2 Монтаж передней облицовки

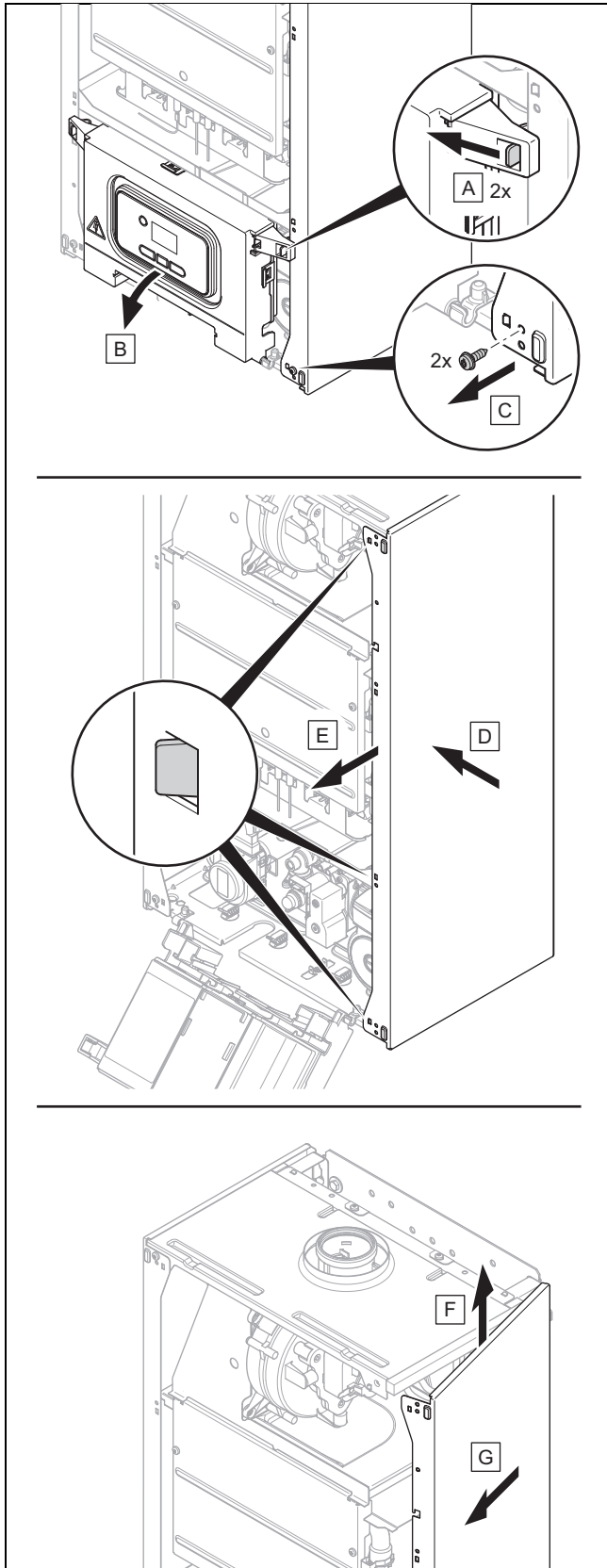


► Выполните монтаж передней облицовки, как показано на рисунке.

4.9 Снятие/установка боковых частей

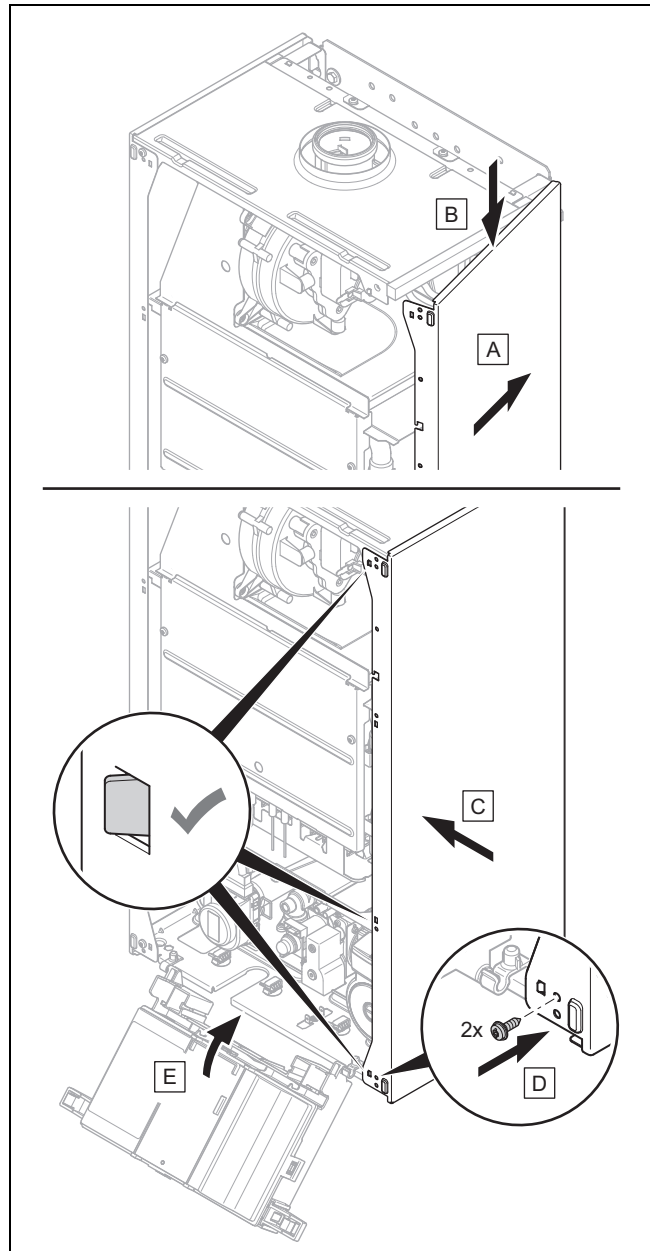
4.9.1 Снятие боковых частей

1. Демонтируйте переднюю облицовку. (→ страница 13)
2. Снимите крышку камеры сгорания. (→ страница 14)



3. Снимите боковые части, как показано на рисунке.

4.9.2 Установка боковых частей



► Выполните установку боковых частей, как показано на рисунке.

5 Установка



Опасность!
Опасность взрыва или ошпаривания в результате ненадлежащей установки!

Механическое напряжение на соединительных трубопроводах может вызвать нарушение герметичности.

► Обеспечьте монтаж соединительных трубопроводов без механического напряжения.



Осторожно!

Риск материального ущерба в результате загрязнения труб!

Посторонние предметы, такие как остатки шлака от сварки или грязь в трубопроводах, могут вызвать повреждение прибора.

- ▶ Перед установкой тщательно промойте систему отопления.



Осторожно!

Риск материального ущерба в результате проверки герметичности газового тракта!

Проверки герметичности газового тракта при испытательном давлении >11 кПа (110 мбар) могут привести к повреждению газовой арматуры.

- ▶ Если при проверке герметичности газового тракта под давлением оказываются также газопроводы и газовая арматура в изделии, то используйте макс. испытательное давление 11 кПа (110 мбар).
- ▶ Если Вы не можете ограничить испытательное давление величиной 11 кПа (110 мбар), то перед проверкой герметичности газового тракта закройте один из газовых кранов, установленных перед изделием.
- ▶ Если при проверке герметичности газового тракта был закрыт один из установленных перед прибором газовых запорных кранов, то, прежде чем открыть его, сбросьте давление в газопроводе.



Осторожно!

Опасность повреждения в результате коррозии!

Не обладающие диффузионной плотностью пластмассовые трубы системы отопления являются причиной попадания воздуха в греющую воду и коррозии в контурах теплогенератора и отопительного аппарата.

- ▶ При использовании в системе отопления не обладающих диффузионной плотностью пластмассовых труб выполните разделение системы, установив между отопительным аппаратом и системой отопления внешний теплообменник.



Осторожно!

Риск материального ущерба в результате теплопередачи при выполнении пайки!

- ▶ Пайку на присоединительных элементах выполняйте только в том случае, если они ещё не привинчены к сервисным кранам.

5.1 Условия установки

5.1.1 Указания по эксплуатации на сжиженном газе

Прибор на заводе отрегулирован для эксплуатации с группой газа, указанной на маркировочной табличке.

Если ваш прибор отрегулирован для эксплуатации на природном газе, то вам необходимо выполнить переналадку для эксплуатации на сжиженном газе. Для этого вам потребуется комплект для переналадки. Переналадка описана в руководстве, прилагаемом к комплекту для переналадки.

5.1.1.1 Опасность для жизни из-за негерметичности при установке ниже уровня земли

Сжиженный газ скапливается у земли. Если прибор устанавливается ниже уровня поверхности земли, то при разгерметизации могут образовываться скопления сжиженного газа. В этом случае возникает опасность взрыва.

- ▶ Убедитесь, что сжиженный газ не сможет улетучиться из прибора и газопровода.

5.1.1.2 Удаление воздуха из газгольдера

При недостаточном удалении воздуха из газгольдера могут возникнуть проблемы с розжигом.

- ▶ Перед монтажом прибора убедитесь в том, что из газгольдера удален воздух.
- ▶ При необходимости обратитесь к поставщику сжиженного газа.

5.1.1.3 Использование нужного сорта газа

Неподходящий вид газа может привести к аварийным отключениям изделия. Возможно появление шумов при розжиге и сгорании газа в изделии.

- ▶ Используйте газ только того вида, который указан на маркировочной табличке.

5.1.2 Основные монтажные работы

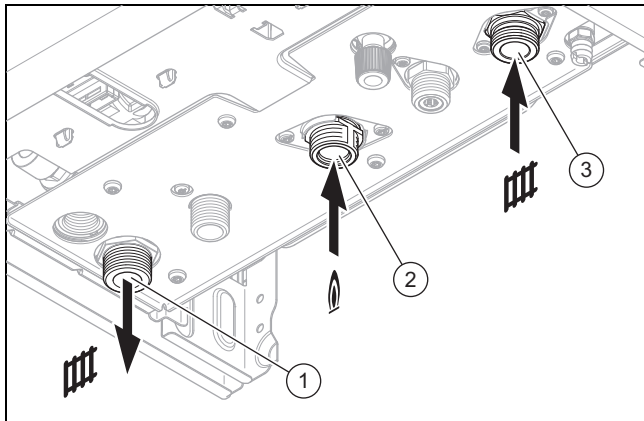
- ▶ Установите запорный кран на газопроводе.
- ▶ Проверьте, достаточен ли объем встроенного расширительного бака для системы отопления, и при необходимости установите дополнительный расширительный бак на обратной линии системы отопления как можно ближе к изделию.
- ▶ Перед установкой тщательно промойте все подающие линии.

- ▶ Установите на водопроводе холодной воды группу безопасности горячей воды и запорный кран.
- ▶ Если вы встраиваете внешний расширительный бак, то встройте в подающую линию системы отопления (на выходе изделия) обратный клапан или выведите из эксплуатации внутренний расширительный бак.

5.1.2.1 Проверка счетчика газа

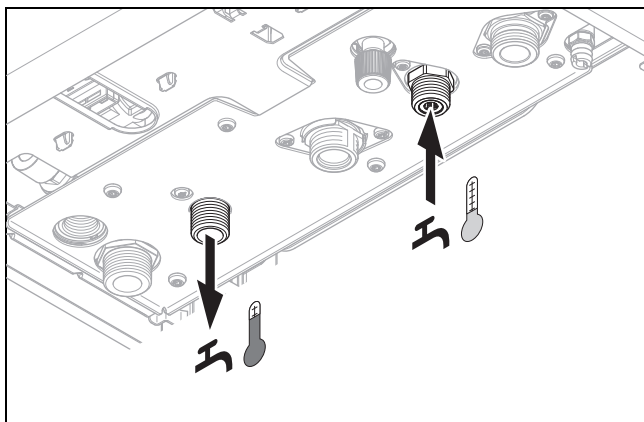
- ▶ Убедитесь, что счетчик газа рассчитан на необходимый расход газа.

5.2 Установка подсоединения газа и подающей/обратной линии системы отопления



1. Выполните установку газопровода к подсоединению газа (2) без механических напряжений.
2. Перед вводом в эксплуатацию удалите воздух из газопровода.
3. Выполните установку подающей линии системы отопления (1) и обратной линии системы отопления (3) согласно стандарту.
4. Проверьте герметичность всех подключений.

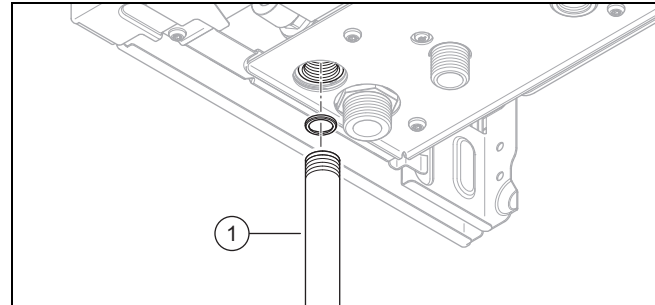
5.3 Установка подключения холодной и горячей воды



- ▶ Выполните установку подключения холодной и горячей воды согласно стандарту.

5.4 Присоединение сливной трубы к предохранительному клапану изделия

1. Установите сливную трубу предохранительного клапана так, чтобы при снятии и надевании нижней части сифона она не мешала.



2. Выполните установку сливной трубы (1) как показано на рисунке.
3. Трубопровод должен заканчиваться так, чтобы при утечке воды или пара не ошпарились люди и не повредились электрические детали. Убедитесь, что конец линии заметен.

5.5 Электромонтаж

Выполнять электромонтаж разрешается только квалифицированным специалистам-электрикам.



Опасность!

Опасность для жизни в результате поражения электрическим током!

Клеммы подключения к сети L и N постоянно находятся под напряжением, в том числе при выключенном изделии.

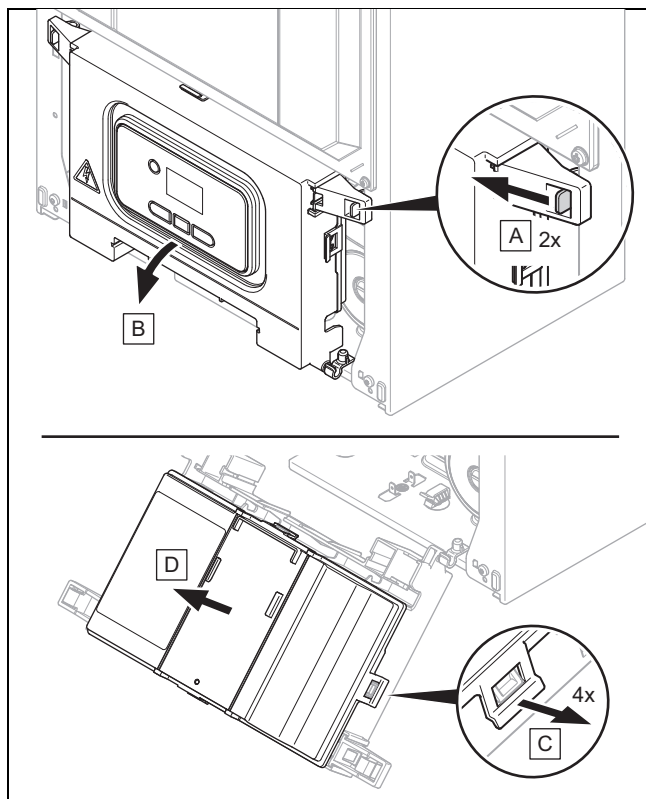
- ▶ Отключите подвод электрического тока.
- ▶ Предотвратите повторное включение подвода электрического тока.

5.5.1 Открывание и закрывание блока электроники

5.5.1.1 Открывание блока электроники

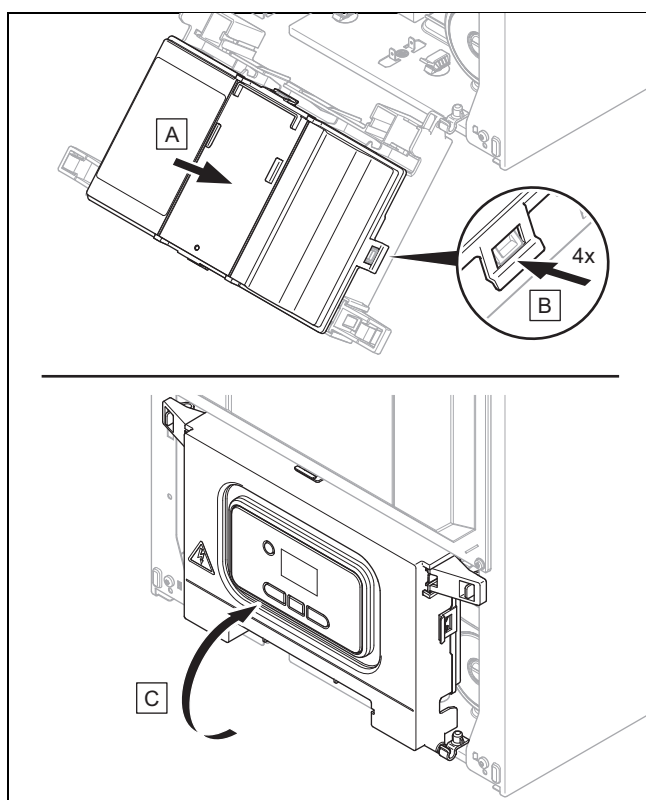
1. Демонтируйте переднюю облицовку. (→ страница 13)

5 Установка



2. Откройте блок электроники, как показано на рисунке.

5.5.1.2 Закрывание блока электроники



- Закройте блок электроники, как показано на рисунке.

5.5.2 Выполнение электромонтажа

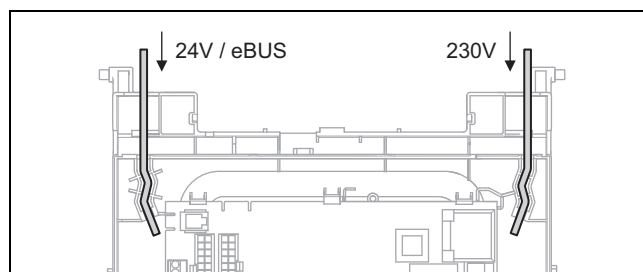


Осторожно!

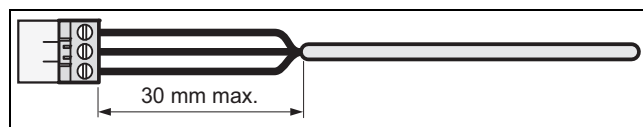
Риск материального ущерба в результате ненадлежащей установки!

При подключении сетевого напряжения к несоответствующим штекерным клеммам изделия возможно разрушение блока электроники.

- Не подключайте сетевое напряжение к клеммам шины данных eBUS (+/-).
- Подключайте сетевой присоединительный кабель только к обозначенным соответствующим образом клеммам.



1. Проведите присоединительную проводку подключаемых компонентов через кабельный ввод слева и справа на нижней стороне блока электроники.
2. Укоротите соединительные провода до подходящей длины.



3. Внешнюю оболочку гибких проводов удаляйте только до допустимой длины, чтобы предотвратить короткое замыкание при отделении жилы. Убедитесь, что изоляция внутренних жил не была повреждена во время удаления оплетки кабеля.
 - Удаление оболочки: ≤ 30 мм
4. Снимайте изоляцию внутренних жил ровно настолько, чтобы обеспечить надежное соединение.
5. Во избежание короткого замыкания, вызванного незакрепленными проводами, наденьте на освобожденные от изоляции концы жил концевые муфты.
6. Навинтите соответствующий штекер на присоединительный провод.
7. Убедитесь, что все жилы механически прочно вставлены в штекерные клеммы штекера.
8. Вставьте штекер в соответствующее гнездо электронной платы.
9. Закрепите кабели в блоке электроники с помощью кабельных зажимов.

5.5.3 Обеспечение электропитания

1. Откройте блок электроники. (→ страница 17)
2. Убедитесь, что номинальное сетевое напряжение составляет 230 В.
3. Подсоедините кабель питания от сети (со штепсельной вилкой) к предусмотренному гнезду, используя подходящую клемму. (→ страница 76)
4. Подключите блок электроники. (→ страница 18)
5. Смонтируйте переднюю облицовку. (→ страница 14)
6. Вставьте штепсельную вилку в подходящую розетку с защитным контактом.



Указание

Доступ к месту подключения к электросети должен быть всегда свободным, его нельзя закрывать или загромождать.

5.5.4 Организация электропитания в сыром помещении



Опасность!

Опасность для жизни в результате поражения электрическим током!

При установке изделия в помещениях с повышенной влажностью, например, в ванной, соблюдайте действующие в вашем регионе правила электромонтажа. При использовании заводского сетевого кабеля с вилкой, имеющей заземляющий контакт, возникает опасность для жизни из-за поражения электрическим током.

- ▶ При установке в помещениях с повышенной влажностью ни в коем случае не используйте заводской сетевой кабель с вилкой, имеющей заземляющий контакт.
- ▶ Подключите изделие с помощью стационарного подключения и разъединительного устройства с раствором контактов не менее 3 мм (например, предохранителей или силовых выключателей).
- ▶ В качестве сетевого кабеля, проходящего через кабельный ввод в изделие, используйте гибкий провод.
- ▶ Соблюдайте все действующие предписания.

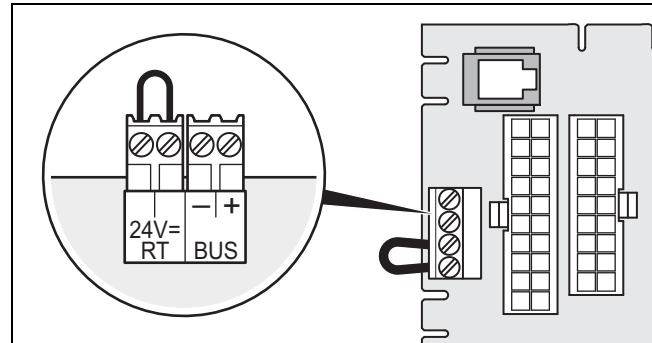
1. Откройте блок электроники. (→ страница 17)
2. Выньте штекер из гнезда для подключения к электросети на электронной плате.
3. Отвинтите штекер установленного на заводе-изготовителе кабеля подключения к сети.
4. Используйте вместо подключенного на заводе-изготовителе, подходящий, соответствующий стандарту,

трехжильный кабель подключения к электрической сети.

5. Выполните электромонтаж. (→ страница 18)
6. Подключите блок электроники. (→ страница 18)
7. Смонтируйте переднюю облицовку. (→ страница 14)

5.5.5 Подключение регулятора к блоку электроники

1. Откройте блок электроники. (→ страница 17)



2. Выполните электромонтаж. (→ страница 18)

Условия: Подключение погодозависимого регулятора или комнатного регулятора температуры через шину данных eBUS

- ▶ Подключите регулятор к разъему eBUS.
- ▶ Переключите разъем 24 V = RT, если такой переключатель еще нет.

Условия: Подключение низковольтного регулятора (24 В)

- ▶ Удалите имеющуюся перемычку.
- ▶ Подключите регулятор к разъему 24 V = RT.

3. Подключите блок электроники. (→ страница 18)
4. Смонтируйте переднюю облицовку. (→ страница 14)

5.5.6 Установка многофункционального модуля и дополнительных компонентов

1. Откройте блок электроники. (→ страница 17)
2. Подключите многофункциональный модуль (опциональная электронная плата) к электронной плате изделия (→ руководство по установке многофункционального модуля).
3. Подключите дополнительные компоненты к многофункциональному модулю (опциональная электронная плата) (→ руководство по установке многофункционального модуля).
4. Подключите блок электроники. (→ страница 18)
5. Смонтируйте переднюю облицовку. (→ страница 14)

6 Система воздуховодов/дымоходов

5.5.6.1 Активация дополнительного компонента через многофункциональный модуль

Условия: Компонент подключен к реле 1

- ▶ Установите код диагностики **d.27**, чтобы соотнести реле 1 какую-либо функцию. (→ страница 54)
Уровень специалиста/уровень сервиса – Обзор (→ страница 67)

Условия: Компонент подключен к реле 2

- ▶ Установите код диагностики **d.28**, чтобы соотнести реле 2 какую-либо функцию. (→ страница 54)
Уровень специалиста/уровень сервиса – Обзор (→ страница 67)

1. Выйдите из меню диагностики. (→ страница 54)

5.5.6.2 Установка циркуляционного насоса ГВС

Условия: Регулятор подключен

- ▶ Подключите циркуляционный насос к многофункциональному модулю (опциональная электронная плата). (→ страница 19)

6 Система воздуховодов/дымоходов

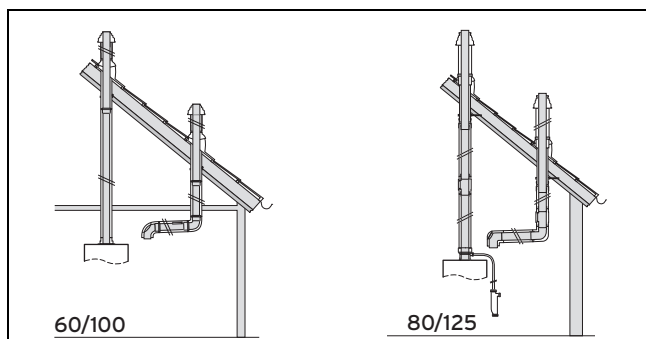
Далее приводятся пояснения к различным системам воздуховодов/дымоходов.

6.1 Обзор системы

6.1.1 Возможности монтажа системы воздуховодов/дымоходов, концентрический (алюминий) \varnothing 60/100 мм и \varnothing 80/125 мм

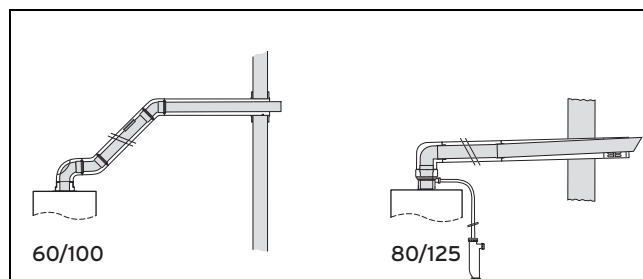
- ▶ Соблюдайте максимальную длину труб, см. главу "Системные условия".

6.1.1.1 Вертикальный проход через плоские и наклонные крыши



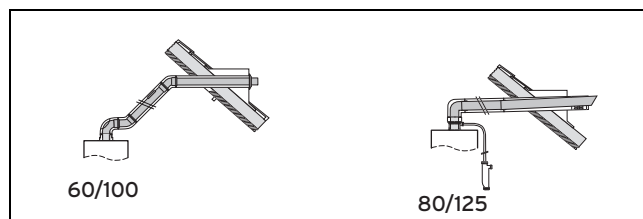
- ▶ Монтаж прохода через наклонную крышу (→ страница 28)
- ▶ Монтаж прохода через плоскую крышу (→ страница 28)
- ▶ Монтаж прохода через наклонную крышу (→ страница 30)
- ▶ Монтаж прохода через плоскую крышу (→ страница 30)

6.1.1.2 Горизонтальный проход через стену



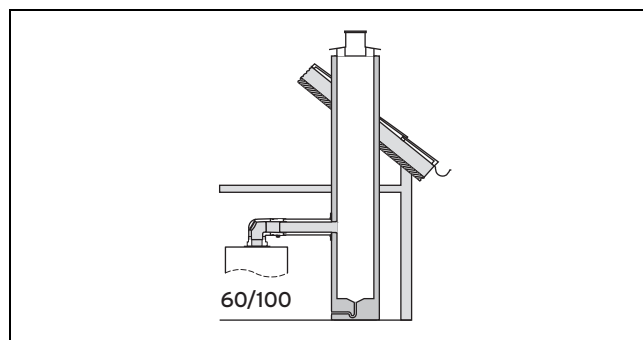
- ▶ Подготовка к монтажу (→ страница 32)
- ▶ Монтаж прохода через стену (→ страница 33)
- ▶ Монтаж прохода через стену (→ страница 35)

6.1.1.3 Горизонтальный проход через крышу



- ▶ Подготовка к монтажу (→ страница 32)
- ▶ Монтаж прохода через крышу (→ страница 34)
- ▶ Монтаж прохода через крышу (→ страница 35)

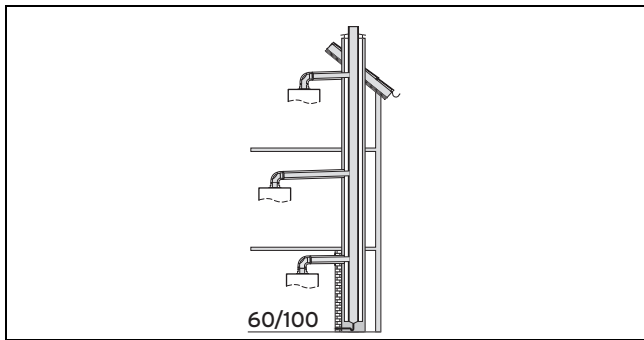
6.1.1.4 Коаксиальное подключение к шахтному вакуумному дымоходу



- ▶ Монтаж патрубка шахты (→ страница 37)
- ▶ Присоединение изделия к вакуумному дымоходу (→ страница 37)

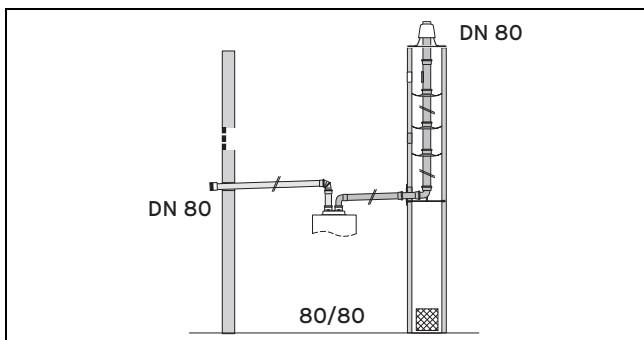
6.1.1.5 Коаксиальное подключение к системе воздуховодов/дымоходов в шахте

► Подключение изделия (→ страница 35)



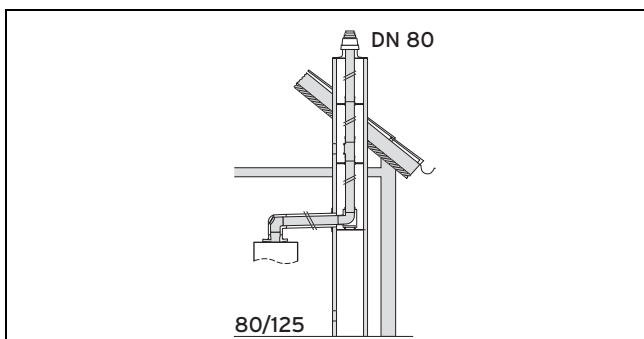
- Монтаж подключения к системе воздуховодов/дымоходов (→ страница 36)
- Подсоедините изделие к системе дымоходов/воздуховодов (→ страница 36)

6.1.1.6 Раздельный монтаж системы воздуховодов/дымоходов \varnothing 80/80 мм



- Монтаж присоединительного элемента для раздельного подключения (→ страница 47)
- Монтаж присоединительного элемента 60/80 мм с отверстиями для забора воздуха (→ страница 47)
- Монтаж отвода конденсата (→ страница 47)
- Раздельный монтаж системы воздуховодов/дымоходов \varnothing 80/80 мм (→ страница 47)

6.1.1.7 Монтаж шахтового присоединения к жёсткому дымоходу DN 80



- Монтаж опорной шины и отвода с опорной консолью (→ страница 50)
- Монтаж жесткого дымохода в шахте (→ страница 51)
- Монтаж оголовка шахты из полипропилена (→ страница 51)
- Монтаж соединений с шахтой/стеной (→ страница 35)

6 Система воздуховодов/дымоходов

6.2 Сертифицированные системы воздуховодов/дымоходов и компоненты

6.2.1 Система воздуховодов/дымоходов \varnothing 60/100 мм

Арт. №	Система воздуховодов/дымоходов
0020199373	Вертикальный проход через крышу (черный, RAL 9005)
0020199374	Вертикальный проход через крышу (красный, RAL 8023)
0020199381	Горизонтальный проход через стену/крышу без отвода
0020199379	Горизонтальный проход через стену/крышу, 750 мм, с отверстиями для проведения измерений
0020199380	Горизонтальный проход через стену/крышу, 1000 мм, с отверстиями для проведения измерений
0020199382	Горизонтальный проход через стену, телескопический с отверстиями для проведения измерений
0020199059	Концентрическое шахтовое присоединение к системе воздуховодов/дымоходов, с отверстиями для проведения измерений
0020199385	Концентрическое шахтовое присоединение к вакуумному дымоходу, с ревизионным отверстием

6.2.1.1 Компоненты \varnothing 60/100 мм

В следующей таблице приводятся допущенные в ходе сертификации системы дымоходов/воздуховодов и их сертифицированные компоненты.

Компоненты

	Арт. №	0020199373 0020199374	0020199379 0020199380 0020199381 0020199382	0020199385 0020199059
Удлинитель (алюм.), концентрический, 0,2 м, \varnothing 60/100 мм	0020199395	X	X	X
Удлинитель (алюм.), концентрический, 0,5 м, \varnothing 60/100 мм	0020199396	X	X	X
Удлинитель (алюм.), концентрический, 1,0 м, \varnothing 60/100 мм	0020199397	X	X	X
Удлинитель (алюм.), концентрический, 1,5 м, \varnothing 60/100 мм	0020199398	X	X	X
Удлинитель (алюм.), концентрический, 2,0 м, \varnothing 60/100 мм	0020199399	X	X	
Удлинитель (алюм.), концентрический, 0,2 м, \varnothing 60/100 мм с отверстиями для проведения измерений	0020199400	X	X	X
Телескопическое удлинение (алюм.) 0,5 - 0,8 м, \varnothing 60/100 мм	0020199401	X	X	X
Отвод (алюм.), концентрической формы 90°, \varnothing 60/100 мм	0020199402	X	X	X
Отвод (алюм.), концентрической формы 90°, \varnothing 60/100 мм с отверстиями для проведения измерений	0020199403	X	X	X
Отвод (алюм.), концентрической формы 45°, \varnothing 60/100 мм	0020199404	X	X	X
Отвод (алюм.), концентрической формы 90°, \varnothing 60/100 мм с ревизионным отверстием	0020199405	X	X	X
Хомуты для труб (5 х), \varnothing 100	0020199406	X	X	X
Телескопический участок для компенсации смещения трубы (алюм.), концентрической формы 0,33 м - 0,56 м, \varnothing 60/100 мм	0020199407	X		
Разъединительное устройство (алюм.) с контрольным устройством, \varnothing 60/100 мм	0020199408	X	X	X
Конденсатоотводчик (алюм.), со шлангом и сифоном, \varnothing 60/100 мм	0020199409	X	X	
Стенная накладка, \varnothing 100 мм	0020199410	X	X	
Черепица наклонной крыши, черная, 25° - 50°	0020199439	X		
Черепица наклонной крыши, красная, 25° - 50°	0020199440	X		
Универсальная черепица наклонной крыши, черная, 25° - 50°	0020199441	X		

Система воздуховодов/дымоходов 6

	Арт. №	0020199373 0020199374	0020199379 0020199380 0020199381 0020199382	0020199385 0020199059
Универсальная черепица наклонной крыши, красная, 25° - 50°	0020199442	X		
Изоляционный воротник для плоской крыши	0020199443	X		
Защитная решетка для горизонтального прохода через стену	0020199444		X	

6.2.2 Система воздуховодов/дымоходов \varnothing 80/125 мм

Арт. №	Система воздуховодов/дымоходов
0020199375	Вертикальный проход через крышу (черный, RAL 9005)
0020199376	Вертикальный проход через крышу (красный, RAL 8023)
0020199383	Горизонтальный проход через стену/крышу, 1000 мм
0020199387	Концентрический патрубок для дымохода \varnothing 80 мм в шахте

6.2.2.1 Компоненты \varnothing 80/125 мм

В следующей таблице приводятся допущенные в ходе сертификации системы дымоходов/воздуховодов и их сертифицированные компоненты.

Компоненты

	Арт. №	0020199375 0020199376	0020199383	0020199387
Присоединительный элемент с конденсатоотводчиком (алюм.), с шлангом, сифоном и отверстием для проведения измерений, \varnothing 80/125 мм	0020202466	X	X	X
Удлинитель (алюм.), концентрический, 0,5 м, \varnothing 80/125 мм	0020199411	X	X	X
Удлинитель (алюм.), концентрический, 1,0 м, \varnothing 80/125 мм	0020199412	X	X	X
Удлинитель (алюм.), концентрический, 2,0 м, \varnothing 80/125 мм	0020199413	X	X	X
Отвод (алюм.), концентрической формы 87°, \varnothing 80/125 мм	0020199414	X	X	X
Отвод (алюм.), концентрической формы 45°, \varnothing 80/125 мм	0020199416	X	X	X
Тройник, концентрической формы 87°, с ревизионным отверстием \varnothing 80/125 мм	0020199417	X	X	X
Хомуты для труб (5 х), \varnothing 125 мм,	0020199418	X	X	X
Удлинитель (алюм.) с ревизионным отверстием, \varnothing 80/125 мм	0020199419	X	X	X
Разъединительное устройство (алюм.), \varnothing 80/125 мм	0020199420	X	X	X
Черепица наклонной крыши, черная, 25° - 50°	0020199439	X		
Черепица наклонной крыши, красная, 25° - 50°	0020199440	X		
Универсальна черепица наклонной крыши, черная, 25° - 50°	0020199441	X		
Универсальная черепица наклонной крыши, красная, 25° - 50°	0020199442	X		
Изоляционный воротник для плоской крыши	0020199443	X		
Защитная решетка для горизонтального прохода через стену	0020199444		X	

6.2.3 Система воздуховодов/дымоходов \varnothing 80/80 мм

Арт. №	Система воздуховодов/дымоходов
0020199389	Присоединительный элемент \varnothing 80/80 мм
0020199390	Присоединительный элемент \varnothing 60/80 мм с отверстием для забора воздуха

6 Система воздуховодов/дымоходов

6.2.3.1 Компоненты \varnothing 80 мм

В следующей таблице приводятся допущенные в ходе сертификации системы дымоходов/воздуховодов и их сертифицированные компоненты.

Компоненты

	Арт. №	0020199389	0020199390
Удлинитель (алюм.), концентрический, 0,5 м, \varnothing 80 мм, белый	0020199423	X	X
Удлинитель (алюм.), 1,0 м, \varnothing 80 мм, белый	0020199424	X	X
Удлинитель (алюм.), 2,0 м, \varnothing 80 мм, белый	0020199425	X	X
Удлинитель (алюм.) с ревизионным отверстием, \varnothing 80 мм, белый	0020199432	X	X
Отвод (алюм.), 45°, \varnothing 80 мм, белый	0020199427	X	X
Отвод (алюм.), 87°, \varnothing 80 мм, белый	0020199429	X	X
Отвод (алюм.), 87°, \varnothing 80 мм, белый, с отверстием для проведения измерений	0020199430	X	X
Разъединительное устройство (алюм.), \varnothing 80 мм, белое	0020199431	X	X
Защита от ветра	0020199426	X	
Стенная накладка	0020199433	X	X
Распорка (7 х), \varnothing 80 мм	0020199434	X	X
Отвод с опорной консолью (алюм.) для подключения к шахте \varnothing 80 мм	0020199435	X	
Хомуты для труб (5 х), \varnothing 80 мм,	0020199436	X	X
Конденсатоотводчик (алюм.), со шлангом и сифоном, \varnothing 80 мм	0020199437	X	X
Труба воздуховода с защитной решеткой, \varnothing 80 мм	0020199438	X	
Оголовок шахты	0020199422	X	

6.3 Условия системы

6.3.1 Максимально допустимая длина труб \varnothing 60/100 мм

Система	Арт. №	Макс. длина труб	Gepard 12 MTV...	Gepard 23 MTV...
Вертикальный проход через крышу	0020199373 0020199374	макс. длина концентрической трубы ¹⁾	6,0 м	
Горизонтальный проход через стену/крышу	0020199381 0020199379 0020199380 0020199382	макс. длина концентрической трубы ¹⁾	6,0 м плюс 1 отвод	
Присоединительный патрубок к системе дымоходов/воздуховодов	0020199059	макс. длина концентрической трубы ¹⁾	4,0 м плюс 3 отвода 90° или 5,0 м плюс 3 отвода 45°	
Концентрическое присоединение к вакуумному воздуховоду/дымоходу	0020199059	макс. длина концентрической трубы ¹⁾	5,0 м плюс 2 отвода 90° или 5,5 м плюс 2 отвода 45°	
1) При установке в системе дымоходов дополнительных отводов будет уменьшаться длина трубы:				
<ul style="list-style-type: none"> - на каждый отвод 45° - на 0,5 м - На каждый отвод 90° - на 1,0 м 				

6.3.2 Максимально допустимая длина труб \varnothing 80/125 мм

Система	Арт. №	Макс. длина труб	Gepard 12 MTV...	Gepard 23 MTV...
Вертикальный проход через крышу	0020199375 0020199376	макс. длина концентрической трубы ¹⁾	15,4 м	18,0 м
Горизонтальный проход через стену/крышу	0020199383	макс. длина концентрической трубы ¹⁾	12,9 м плюс 1 отвод	18,0 м плюс 1 отвод
Патрубок для дымохода \varnothing 80 мм в шахте <ul style="list-style-type: none"> - Забор воздуха через концентрическую шахту - без забора воздуха из помещения - Размер отверстия шахты, не менее: <ul style="list-style-type: none"> - круглое: 130 мм - угловое: 120 мм × 120 мм 	0020199387	макс. общая длина труб ¹⁾ (отрезок концентрической формы и дымоход в шахте)	13,4 м, из них макс. 12,0 м в вертикальной шахте	
1) При установке в системе дымоходов дополнительных отводов будет уменьшаться длина трубы:				
<ul style="list-style-type: none"> - на каждый отвод 45° - на 1,0 м - на каждый отвод 87° - на 2,5 м 				

6 Система воздухопроводов/дымоходов

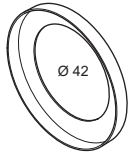
6.3.3 Максимально допустимая длина труб \varnothing 80/80 мм

Система	Макс. длина труб	Gepard 12 MTV...	Gepard 23 MTV...
Подключение к дымоходу \varnothing 80 мм – с забором воздуха из помещения	макс. длина дымохода ¹⁾	33,0 м, из них макс. 30,0 м в шахте	
Подключение к влагостойкой системе дымоходов в вакуумном режиме – с забором воздуха из помещения	макс. длина дымохода ¹⁾ до вертикального участка системы дымоходов	33,0 м	
	макс. длина вертикального дымохода	расчет	
Подключение к дымоходу \varnothing 80 мм – Забор воздуха через концентрическую шахту – без забора воздуха из помещения	макс. длина дымохода ¹⁾	19,0 м, из них макс. 17,0 м в шахте	18,0 м, из них макс. 17,0 м в шахте
Подключение к системе дымоходов в вакуумном режиме – Воздух через вторую шахту ²⁾ – без забора воздуха из помещения	макс. общая длина труб ¹⁾ до вертикального участка системы дымоходов	33,0 м	
	макс. длина вертикального дымохода	расчет	
Подключение к дымоходу \varnothing 80 мм – Воздух через наружную стену ²⁾ – без забора воздуха из помещения	макс. общая длина труб ¹⁾	33,0 м, из них макс. 30 м в шахте	
Дымоход \varnothing 80 мм через наружную стену – Воздух через наружную стену ²⁾ – без забора воздуха из помещения	макс. общая длина труб ¹⁾	33,0 м	
Подключение к системе дымоходов в вакуумном режиме – Воздух через наружную стену ²⁾ – без забора воздуха из помещения	макс. общая длина труб ¹⁾	33,0 м	
<p>1) С каждым дополнительным отводом длина трубы уменьшается следующим образом:</p> <ul style="list-style-type: none"> – На каждый отвод 45° - на 1,25 м – На каждый отвод 90° - на 2,5 м <p>При монтаже следующих компонентов длина трубы уменьшается:</p> <ul style="list-style-type: none"> – Принадлежности для отвода конденсата - на 2,0 м – Присоединительный элемент \varnothing 80/80 мм - на 4,0 м – Защита от ветра - на 2,5 м <p>2) При низкой температуре наружного воздуха может образоваться конденсат на внешней поверхности трубы. В этих случаях наружная поверхность трубы должна быть изолирована.</p>			

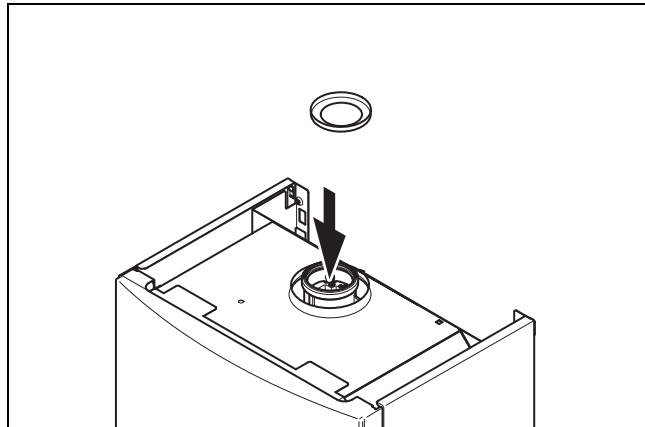
6.3.4 Установка дроссельных шайб

Если общая длина труб (длины труб, отводов и, при необходимости, остальных деталей) превышает указанный ниже минимально допустимый размер, необходимо вставить дроссельную шайбу:

- Система воздуховодов/дымоходов \varnothing 60/100: общая длина трубы < 2 м
- Система воздуховодов/дымоходов \varnothing 80/125: общая длина трубы < 6 м
- Система воздуховодов/дымоходов \varnothing 80/80: общая длина трубы < 5 м

Мощность аппарата	Вставка
12 кВт/23 кВт	 <p>0020149134</p>

6.3.5 Монтаж дроссельной шайбы



- ▶ Вставьте дроссельную шайбу в муфту изделия до упора. Следите за правильным положением шайбы:
 - Надпись «TOP» должна находиться сверху.
 - Стрелка и надпись «WALL» на дроссельной шайбе должны быть направлены на стену.

6.3.6 Требования к шахте для системы дымоходов/воздуховодов

Сертифицированные системы дымоходов/воздуховодов Protherm не обладают огнестойкостью (при направлении воздействия снаружи - наружу).

При проведении системы дымоходов/воздуховодов через не обладающие огнестойкостью конструктивные элементы здания требуется монтаж шахты. Шахта должна обеспечивать огнестойкость (при направлении воздействия снаружи наружу) конструктивных элементов здания, через которые проводится система дымоходов. Необходимая огнестойкость должна соответствовать требованиям классификации (по преграждающим свойствам и теплоизоляции), а также строительно-техническим требованиям.

Соблюдайте внутригосударственные распоряжения, предписания и стандарты.

Как правило, имеющаяся дымовая труба, используемая для отвода отходящих газов, соответствует этим требованиям и может использоваться в качестве шахты для системы воздуховодов.

Герметичность газового тракта шахты должна соответствовать классу испытательного давления N2 согласно EN 1443. Как правило, имеющаяся дымовая труба, используемая для отвода отходящих газов, соответствует этим требованиям и может использоваться в качестве шахты для системы воздуховодов.

Если шахта используется для подвода воздуха на горение, ее конструкция, и, особенно - изоляция должны исключить выпадение влаги на наружной стороне шахты, вызванное охлаждением шахты поступающим снаружи холодным воздухом на горение. Как правило, имеющаяся дымовая труба, используемая для отвода отходящих газов, соответствует этим требованиям и может использоваться без дополнительной теплоизоляции в качестве шахты для подвода воздуха на горение.

6.3.7 Прокладка системы дымоходов/воздуховодов в зданиях

Прокладка системы дымоходов/воздуховодов должна осуществляться по наиболее короткому и прямому пути между изделием и устьем системы дымоходов, система должна иметь как можно меньше изгибов.

- ▶ Не устанавливайте несколько отводов или ревизионных элементов непосредственно друг за другом.

Из соображений обеспечения гигиенических свойств питьевой воды трубопроводы питьевой воды должны быть защищены от недопустимого нагрева.

- ▶ Укладывайте систему дымоходов/воздуховодов отдельно от трубопроводов питьевой воды.

Тракт отходящих газов необходимо проверить по всей длине и при необходимости очистить.

Систему дымоходов/воздуховодов можно демонтировать с небольшими затратами (не требуется дорогостоящих долбежных работ в жилой зоне, достаточно снять привинченные облицовки). Так как она располагается в шахте, это, как правило, обеспечивает возможность простого демонтажа.

6.3.8 Расположение устья

Расположение устья системы дымоходов должно соответствовать действующим международным, национальным и/или местным предписаниям.

- ▶ Расположите устье системы дымоходов таким образом, чтобы обеспечивался надлежащий отвод и распределение отходящих газов и исключалось их обратное проникновение в здание через отверстия (окна, отверстия приточного воздуха и балконы).

6.3.9 Удаление конденсата

Условия: \varnothing 80/125 мм, \varnothing 80/80 мм

Местные предписания могут определять свойства конденсата, который разрешается сливать общую канализационную сеть. При необходимости следует использовать устройство нейтрализации конденсата.

- ▶ При утилизации конденсата в общую канализационную сеть соблюдайте местные предписания.

6 Система воздухопроводов/дымоходов

- ▶ Для отвода конденсата используйте трубопроводы только из стойкого к коррозии материала.

6.4 Монтаж

6.4.1 Монтаж вертикального прохода через крышу

6.4.1.1 Указания по монтажу



Опасность!

Опасность отравления из-за утечки отходящих газов и опасность материального ущерба из-за отходящими газами из-за сдвига прохода в крыше!

При сползании больших масс снега и льда по наклонным поверхностям крыши возможен сдвиг прохода в крыше.

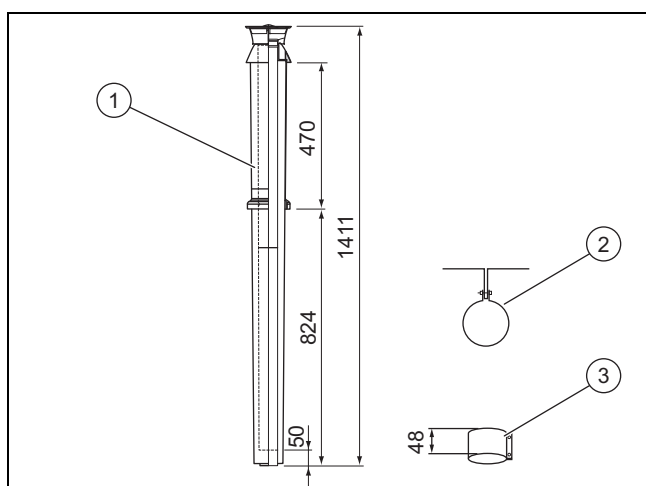
- ▶ В регионах с частыми сильными снегопадами рекомендуется монтировать проход в крыше близко к коньку крыши или же устанавливать снегозадерживающее ограждение над проходом в крыше.

Вертикальные проходы через крышу можно обрезать под крышей. Однако для обеспечения надежного крепления с помощью дюбеля длина должна быть достаточной.

- ▶ Укоротите дымовую и воздухозаборную трубы на одинаковую длину.

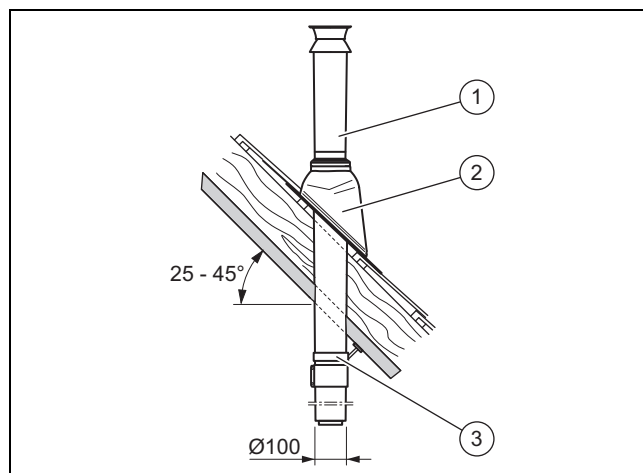
6.4.2 Монтаж вертикального прохода через крышу \varnothing 60/100 мм

6.4.2.1 Комплект поставки, арт. № 0020199373 (черный) / 0020199374 (красный)



- | | | | |
|---|---------------------------------|---|------------------------------------|
| 1 | Вертикальный проход через крышу | 3 | Трубный хомут воздухопровода 48 мм |
| 2 | Крепежный хомут | | |

6.4.2.2 Монтаж прохода через наклонную крышу



1. Определите место установки прохода через крышу.
2. Вставьте черепицу (2).
3. Вставьте проход через крышу (1) сверху через черепицу так, чтобы он сел плотно.
4. Выровняйте проход через крышу вертикально.
5. Закрепите проход через крышу скобой (3) к крыше.
6. Соедините проход через крышу с изделием с помощью удлинителей, отводов и, при необходимости - разъединительным устройством.

7. Альтернатива 1 / 2

Условие: Проход через крышу с удлинителем

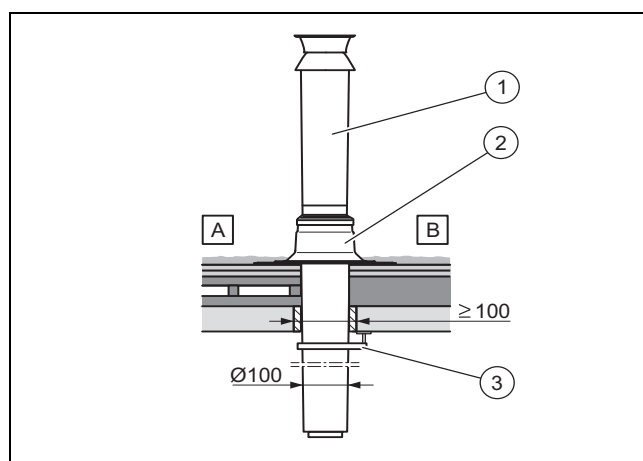
- ▶ Установите удлинители. (→ страница 38)
- ▶ Смонтируйте отводы 45°. (→ страница 40)
- ▶ Смонтируйте отводы 90°. (→ страница 41)
- ▶ Выполните монтаж разъединительного устройства. (→ страница 38)
- ▶ Соедините все стыки хомутами воздухопровода. (→ страница 46)

7. Альтернатива 2 / 2

Условие: Проход через крышу без удлинителя

- ▶ Выполните монтаж разъединительного устройства. (→ страница 38)

6.4.2.3 Монтаж прохода через плоскую крышу



- | | | | |
|---|--------------------|---|------------------|
| A | Неутепленная крыша | B | Утепленная крыша |
|---|--------------------|---|------------------|

1. Определите место установки прохода через крышу.

2. Вставьте манжету для плоской крыши (2).
3. Герметично приклейте манжету для плоской крыши.
4. Вставьте проход через крышу (1) сверху через манжету так, чтобы он сел плотно.
5. Выровняйте проход через крышу вертикально.
6. Закрепите проход через крышу скобой (3) к крыше.
7. Соедините проход через крышу с изделием с помощью удлинителей, отводов и, при необходимости - разъединительным устройством.

8. Альтернатива 1 / 2

Условия: Проход через крышу с удлинителем

- ▶ Установите удлинители. (→ страница 38)
- ▶ Смонтируйте отводы 45°. (→ страница 40)
- ▶ Смонтируйте отводы 90°. (→ страница 41)
- ▶ Выполните монтаж разъединительного устройства. (→ страница 38)
- ▶ Соедините все стыки хомутами воздуховода. (→ страница 46)

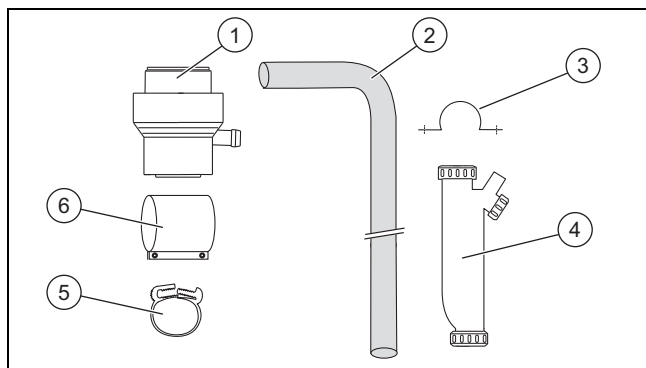
8. Альтернатива 2 / 2

Условия: Проход через крышу без удлинителя

- ▶ Выполните монтаж разъединительного устройства. (→ страница 38)

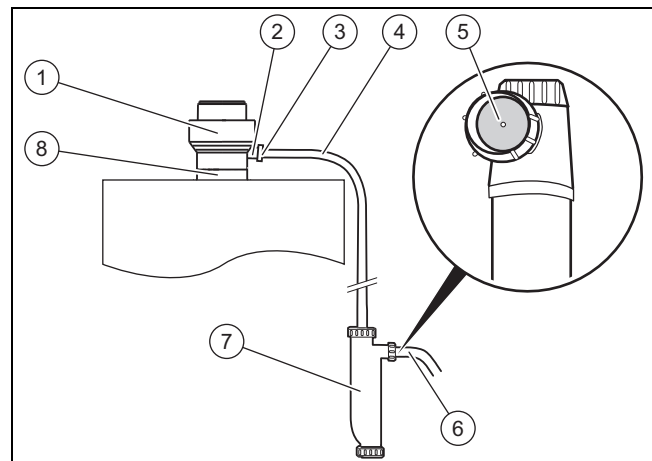
6.4.3 Монтаж вертикального прохода через крышу \varnothing 80/125 мм

6.4.3.1 Комплект поставки арт. № 0020202466



- | | | | |
|---|--|---|-------------|
| 1 | Присоединительный элемент для системы воздуховодов/дымоходов | 3 | Держатель |
| 2 | Дренажный шланг | 4 | Сифон |
| | | 5 | Хомут |
| | | 6 | Хомут 48 мм |

6.4.3.2 Монтаж патрубка для присоединения изделия с отводом конденсата \varnothing 80/125 мм



1. Вставьте присоединительный элемент (1) в присоединительный патрубок отходящих газов изделия.
2. Выполните монтаж трубного хомута воздуховода (8). (→ страница 46)
3. Наденьте дренажный шланг (4) на отвод конденсата присоединительного элемента (2).
4. Зафиксируйте место стыка с помощью хомута (3).
5. Зафиксируйте сифон (7) на стене.
 - При этом необходимо использовать сифон и дренажный шланг, которые входят в комплект поставки.
 - Длина шланга позволяет выполнять монтаж под изделием.



Опасность!

Опасность отравления из-за утечки отходящих газов!

Отсутствие анемометрического диска (5) в стоке сифона в канализацию может привести к утечке отходящих газов.

- ▶ Ни в коем случае не снимайте анемометрический диск (5) со стока сифона.

6. Соедините дренажный шланг (4) с сифоном (7).



Осторожно!

Риск материального ущерба из-за неправильно выполненного подключения.

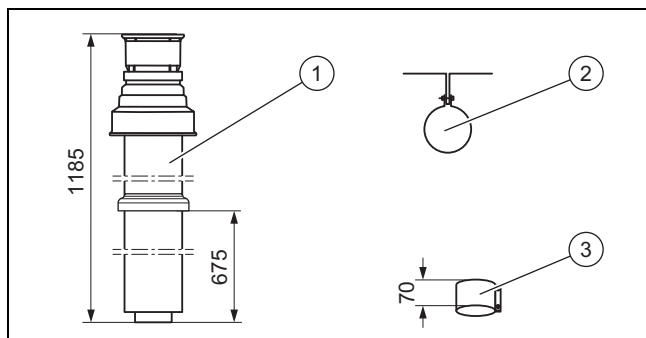
Герметичное соединение между отводом конденсата и канализационной системой, может привести к обратному воздействию канализационной системы на изделие.

- ▶ Отвод конденсата и канализационную систему необходимо соединять с разрывом и иметь открытый слив в канализационную систему (например, с помощью воронкообразного сифона или открытого канализационного стока).
- ▶ Запрещается укорачивать или зажимать дренажный шланг.

6 Система воздухопроводов/дымоходов

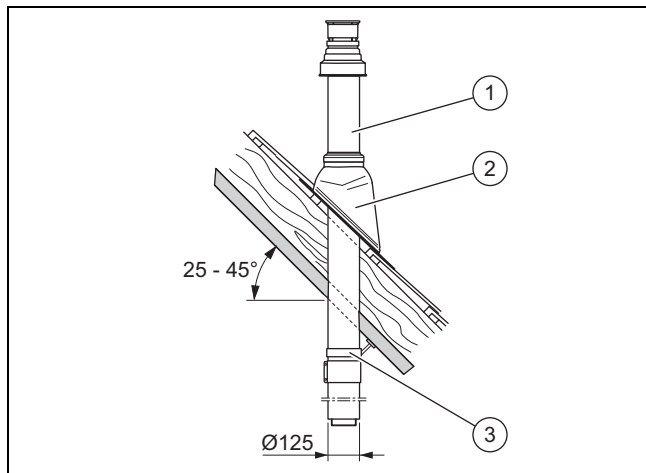
7. Соедините сифон с канализационной системой дома (6).
 - Запрещается использовать изделия из меди или латуни. Подходящие материалы перечислены в части 4 DIN 1986.
8. Перед вводом в эксплуатацию заполните сифон водой.

6.4.3.3 Комплект поставки, арт. № 0020199375 (черный) / 020199376 (красный)



- | | | | |
|---|---------------------------------|---|-----------------|
| 1 | Вертикальный проход через крышу | 2 | Крепежный хомут |
| | | 3 | Хомут 70 мм |

6.4.3.4 Монтаж прохода через наклонную крышу



1. Определите место установки прохода через крышу.
2. Вставьте черепицу (2).
3. Вставьте проход через крышу (1) сверху через черепицу так, чтобы он сел плотно.
4. Выровняйте проход через крышу вертикально.
5. Закрепите проход через крышу скобой (3) к крыше.
6. Соедините проход через крышу с изделием с помощью удлинителей, отводов и, при необходимости - разъединительным устройством.

7. Альтернатива 1 / 2

Условие: Проход через крышу с удлинителем

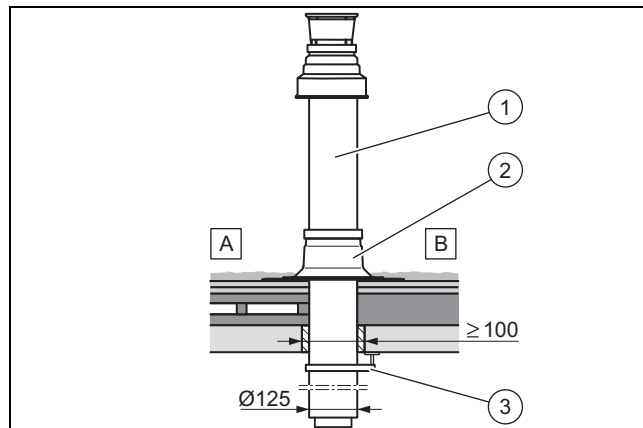
- ▶ Установите удлинители. (→ страница 38)
- ▶ Смонтируйте отводы 45°. (→ страница 42)
- ▶ Смонтируйте отводы 87°. (→ страница 44)
- ▶ Выполните монтаж разъединительного устройства. (→ страница 38)
- ▶ Соедините все стыки хомутами воздуховода. (→ страница 46)

7. Альтернатива 2 / 2

Условие: Проход через крышу без удлинителя

- ▶ Выполните монтаж разъединительного устройства. (→ страница 38)

6.4.3.5 Монтаж прохода через плоскую крышу



A Неутепленная крыша B Утепленная крыша

1. Определите место установки прохода через крышу.
2. Вставьте манжету для плоской крыши (2).
3. Герметично приклейте манжету для плоской крыши.
4. Вставьте проход через крышу (1) сверху через манжету так, чтобы он сел плотно.
5. Выровняйте проход через крышу вертикально.
6. Закрепите проход через крышу скобой (3) к крыше.
7. Соедините проход через крышу с изделием с помощью удлинителей, отводов и, при необходимости - разъединительным устройством.

8. Альтернатива 1 / 2

Условие: Проход через крышу с удлинителем

- ▶ Установите удлинители. (→ страница 38)
- ▶ Смонтируйте отводы 45°. (→ страница 42)
- ▶ Смонтируйте отводы 87°. (→ страница 44)
- ▶ Выполните монтаж разъединительного устройства. (→ страница 38)
- ▶ Соедините все стыки хомутами воздуховода. (→ страница 46)

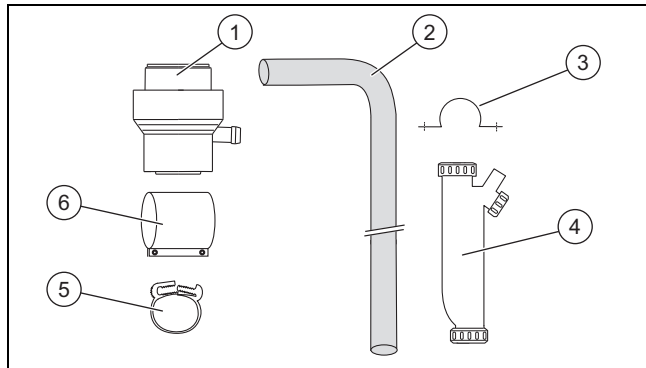
8. Альтернатива 2 / 2

Условие: Проход через крышу без удлинителя

- ▶ Выполните монтаж разъединительного устройства. (→ страница 38)

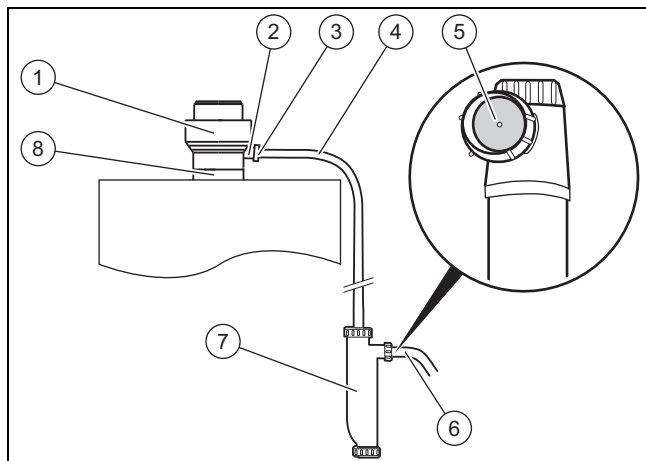
6.4.4 Горизонтальный проход через стену/крышу

6.4.4.1 Комплект поставки арт. № 0020202466



- | | | | |
|---|--|---|-------------|
| 1 | Присоединительный элемент для системы воздуховодов/дымоходов | 3 | Держатель |
| 2 | Дренажный шланг | 4 | Сифон |
| | | 5 | Хомут |
| | | 6 | Хомут 48 мм |

6.4.4.2 Монтаж патрубка для присоединения изделия с отводом конденсата \varnothing 80/125 мм



1. Вставьте присоединительный элемент (1) в присоединительный патрубок отходящих газов изделия.
2. Выполните монтаж трубного хомута воздуховода (8). (→ страница 46)
3. Наденьте дренажный шланг (4) на отвод конденсата присоединительного элемента (2).
4. Зафиксируйте место стыка с помощью хомута (3).
5. Зафиксируйте сифон (7) на стене.
 - При этом необходимо использовать сифон и дренажный шланг, которые входят в комплект поставки.
 - Длина шланга позволяет выполнять монтаж под изделием.



Опасность!

Опасность отравления из-за утечки отходящих газов!

Отсутствие анемометрического диска (5) в стоке сифона в канализацию может привести к утечке отходящих газов.

- ▶ Ни в коем случае не снимайте анемометрический диск (5) со стока сифона.

6. Соедините дренажный шланг (4) с сифоном (7).



Осторожно!

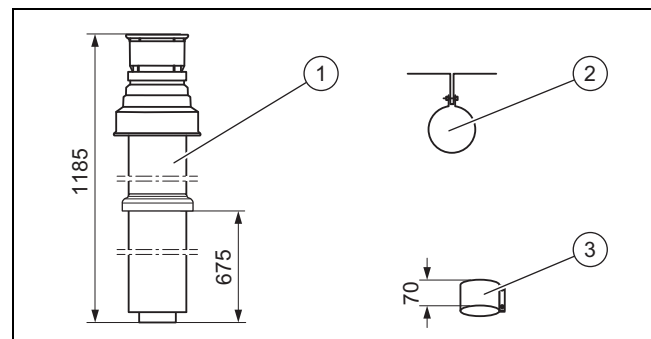
Риск материального ущерба из-за неправильно выполненного подключения.

Герметичное соединение между отводом конденсата и канализационной системой, может привести к обратному воздействию канализационной системы на изделие.

- ▶ Отвод конденсата и канализационную систему необходимо соединять с разрывом и иметь открытый слив в канализационную систему (например, с помощью воронкообразного сифона или открытого канализационного стока).
- ▶ Запрещается укорачивать или зажимать дренажный шланг.

7. Соедините сифон с канализационной системой дома (6).
 - Запрещается использовать изделия из меди или латуни. Подходящие материалы перечислены в части 4 DIN 1986.
8. Перед вводом в эксплуатацию заполните сифон водой.

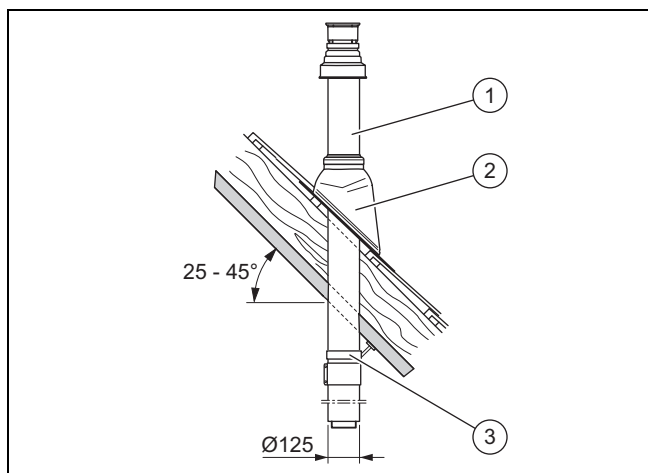
6.4.4.3 Комплект поставки, арт. № 0020199375 (черный) / 020199376 (красный)



- | | | | |
|---|---------------------------------|---|-----------------|
| 1 | Вертикальный проход через крышу | 2 | Крепежный хомут |
| | | 3 | Хомут 70 мм |

6 Система воздухопроводов/дымоходов

6.4.4.4 Монтаж прохода через наклонную крышу



1. Определите место установки прохода через крышу.
2. Вставьте черепицу (2).
3. Вставьте проход через крышу (1) сверху через черепицу так, чтобы он сел плотно.
4. Выровняйте проход через крышу вертикально.
5. Закрепите проход через крышу скобой (3) к крыше.
6. Соедините проход через крышу с изделием с помощью удлинителей, отводов и, при необходимости - разъединительным устройством.
7. **Альтернатива 1 / 2**

Условие: Проход через крышу с удлинителем

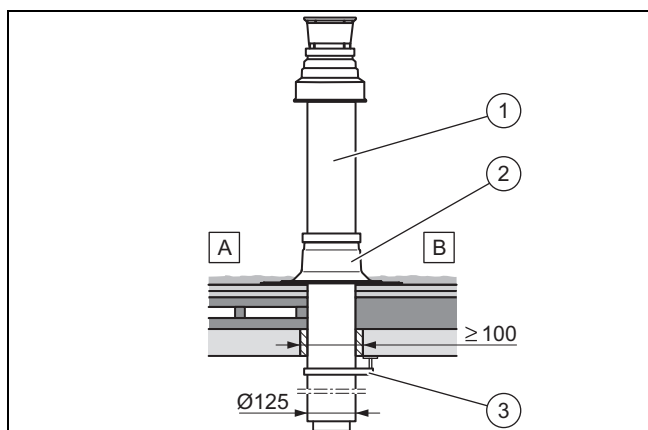
- ▶ Установите удлинители. (→ страница 38)
- ▶ Смонтируйте отводы 45°. (→ страница 42)
- ▶ Смонтируйте отводы 87°. (→ страница 44)
- ▶ Выполните монтаж разъединительного устройства. (→ страница 38)
- ▶ Соедините все стыки хомутами воздуховода. (→ страница 46)

7. Альтернатива 2 / 2

Условие: Проход через крышу без удлинителя

- ▶ Выполните монтаж разъединительного устройства. (→ страница 38)

6.4.4.5 Монтаж прохода через плоскую крышу



A Неутепленная крыша B Утепленная крыша

1. Определите место установки прохода через крышу.
2. Вставьте манжету для плоской крыши (2).

3. Герметично приклейте манжету для плоской крыши.
4. Вставьте проход через крышу (1) сверху через манжету так, чтобы он сел плотно.
5. Выровняйте проход через крышу вертикально.
6. Закрепите проход через крышу скобой (3) к крыше.
7. Соедините проход через крышу с изделием с помощью удлинителей, отводов и, при необходимости - разъединительным устройством.

8. Альтернатива 1 / 2

Условие: Проход через крышу с удлинителем

- ▶ Установите удлинители. (→ страница 38)
- ▶ Смонтируйте отводы 45°. (→ страница 42)
- ▶ Смонтируйте отводы 87°. (→ страница 44)
- ▶ Выполните монтаж разъединительного устройства. (→ страница 38)
- ▶ Соедините все стыки хомутами воздуховода. (→ страница 46)

8. Альтернатива 2 / 2

Условие: Проход через крышу без удлинителя

- ▶ Выполните монтаж разъединительного устройства. (→ страница 38)

6.4.4.6 Подготовка к монтажу



Опасность!

Опасность отравления из-за утечки отходящих газов!

При неправильно выбранном месте установки системы воздухопроводов/дымоходов отходящие газы могут проникать внутрь здания.

- ▶ Соблюдайте существующие предписания в отношении расстояний до окон и вентиляционных отверстий.



Осторожно!

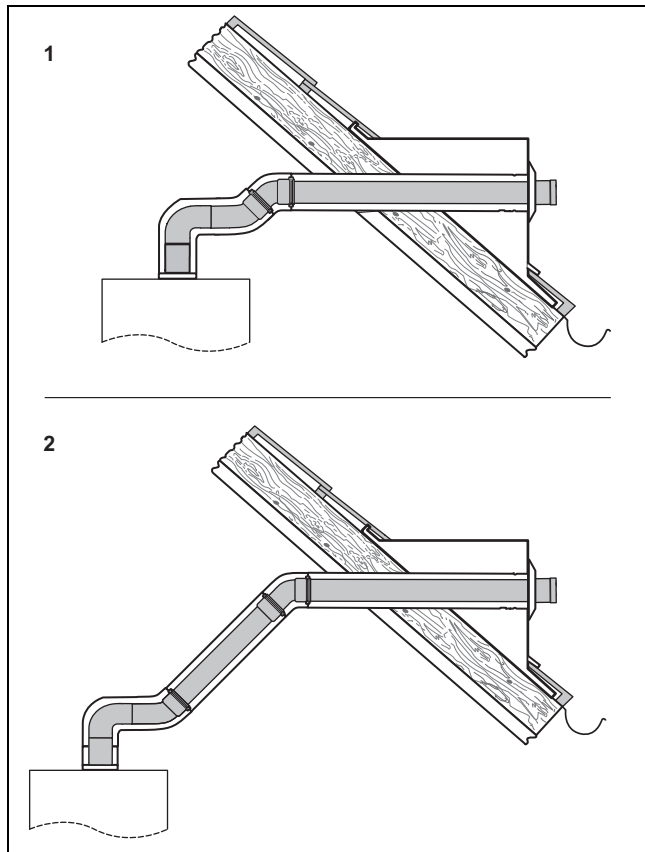
Риск материального ущерба в результате попадания воды!

Вследствие неправильного монтажа в отопительный аппарат может попасть дождевая вода.

- ▶ Прокладывайте трубу воздуховода через проход через стену с уклоном 1° наружу.

- ▶ Определите место установки системы воздухопроводов/дымоходов.
- ▶ При монтаже вблизи источника света обратите внимание заказчика на необходимость регулярной чистки устья в случае интенсивного роения насекомых.

Пример монтажа
Горизонтальный проход через крышу

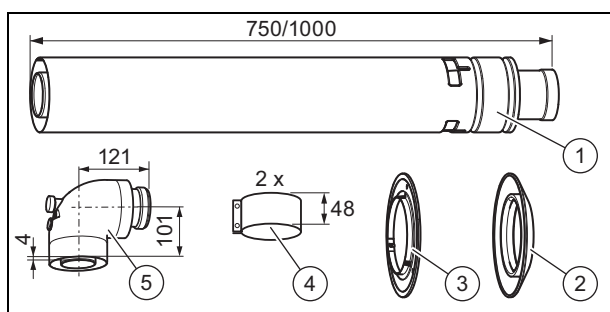


1 Прямой монтаж 2 Удаленный монтаж

– Минимальный размер слухового окна: Высота x ширина: 300 мм x 300 мм

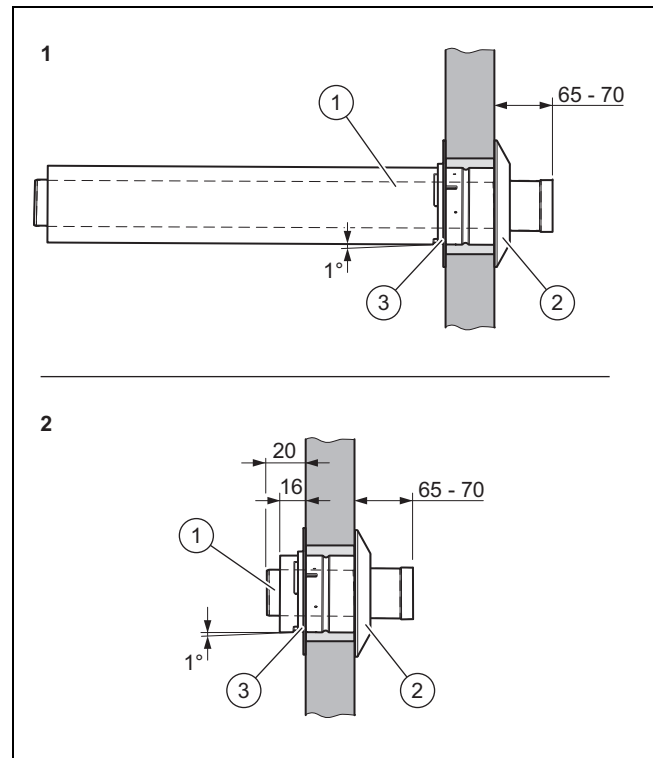
6.4.4.7 Монтаж горизонтального прохода через стену/крышу ø 60/100 мм

6.4.4.7.1 Комплект поставки, арт. № 0020199379, 0020199380, 0020199382, 0020199381



- | | | | |
|---|---|---|---|
| 1 | Горизонтальный проход через стену/крышу (телескопический 0,45 – 0,65 м) | 3 | Внутренняя накладка, ø 100 мм |
| 2 | Наружная накладка, ø 100 мм (гибкая) | 4 | Хомут 48 мм |
| | | 5 | Отвод 87° (не входит в арт. № 0020199381) |

6.4.4.8 Монтаж прохода через стену



1. Как при прямой, так и при не прямой установке (A) необходимо учитывать габариты (B) теплогенератора.
2. Пробурите отверстие.
– Диаметр: 125 мм



Указание

Если к проходу через стену имеется доступ снаружи здания, то можно пробурить отверстие диаметром 110 мм и снаружи установить стенную накладку.

3. Протолкните систему воздуховодов/дымоходов (1) с гибкой наружной декоративной манжетой (2) через стену.
4. Оттяните систему воздуховодов/дымоходов настолько, чтобы наружная декоративная манжета плотно прилегала к наружной стене.
5. Закрепите систему воздуховодов/дымоходов цементным раствором и дайте раствору затвердеть.



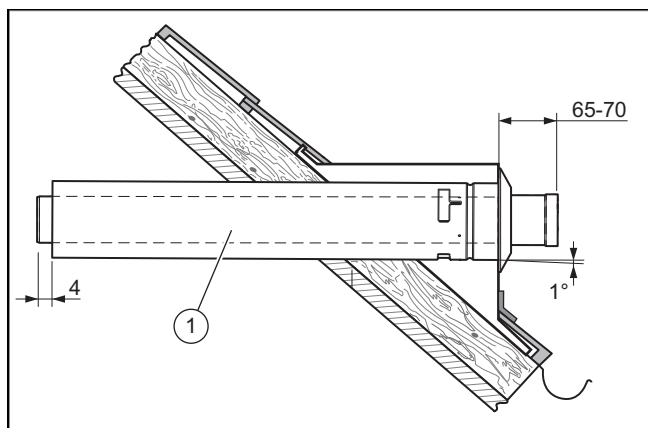
Указание

Вкрутите до упора внутреннюю трубу во внешнюю.

6. Выполните монтаж стенной накладки (3) на внутренней стороне стены плоской частью вовнутрь, чтобы обеспечить оптимальное пространство для хомута воздуховода.
7. Соедините проход через стену/крышу с изделием с помощью удлинителей, отводов и, при необходимости – разъединительным устройством, см. Прямое подключение изделия (→ страница 34) или Опосредованное подключение изделия (→ страница 34).

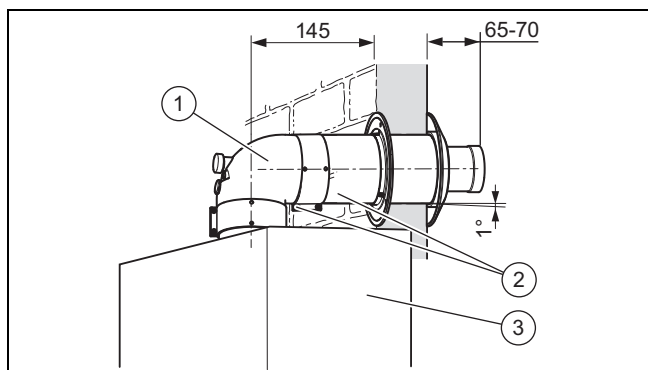
6 Система воздухопроводов/дымоходов

6.4.4.9 Монтаж прохода через крышу



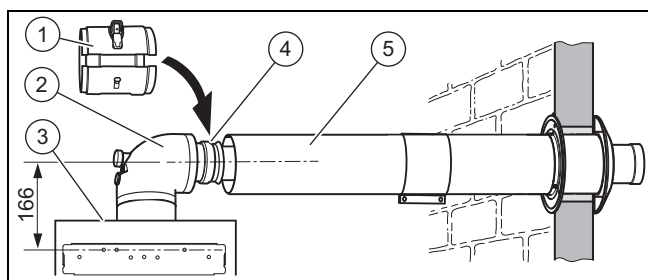
- ▶ Вставьте систему воздухопроводов/дымоходов (1) в четырехугольное слуховое окно.

6.4.4.10 Прямое подключение изделия



1. Установите изделие (2), см. руководство по установке изделия.
2. Наденьте отвод 90° (1) на трубу отходящих газов горизонтального прохода через стену.
 - При этом слегка приподнимайте трубу отходящих газов, чтобы плотно надвинуть отвод 90° на присоединительный патрубок изделия.
3. Вдвиньте отвод 90° в штуцер отходящих газов.
4. Соедините все места соединений трубными хомутами воздуховода (2). (→ страница 46)

6.4.4.11 Удаленное подключение изделия



1. Установите изделие (3), см. руководство по установке изделия.
2. Наденьте отвод 90° (2) на штуцер отходящих газов изделия.
3. Наденьте разъединительное устройство (4) с муфтой на нужные удлинители до упора (5).
4. Выполните монтаж удлинителей (5) и соедините разъединительное устройство с отводом 90°.

5. Выполните монтаж хомута воздуховода (1) разъединительного устройства.
6. Соедините все стыки хомутами воздуховода. (→ страница 46)
7. Установите удлинители. (→ страница 38)
8. Смонтируйте отводы 45°. (→ страница 40)
9. Смонтируйте отводы 90°. (→ страница 41)

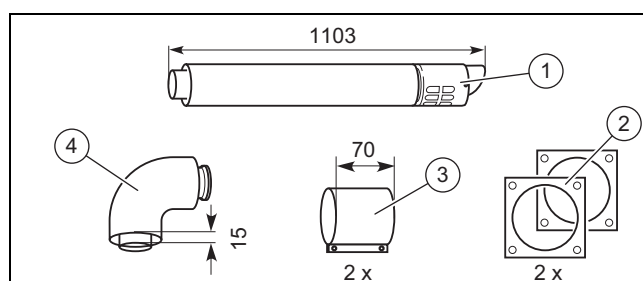
6.4.4.12 Монтаж горизонтального прохода через стену/крышу \varnothing 80/125 мм



Указание

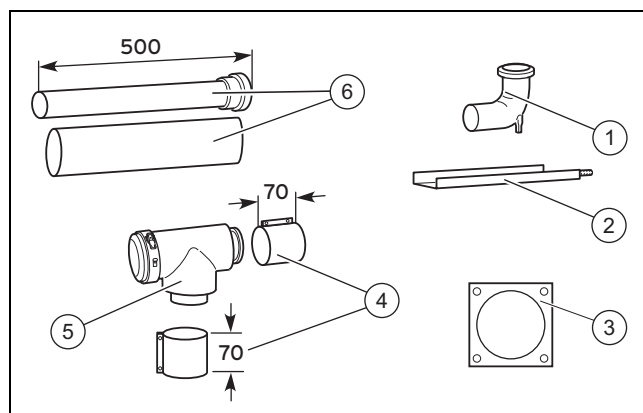
По причине присоединительного размера система воздухопроводов/дымоходов не выводится сзади теплогенератора.

6.4.4.13 Комплект поставки арт. № 0020199383



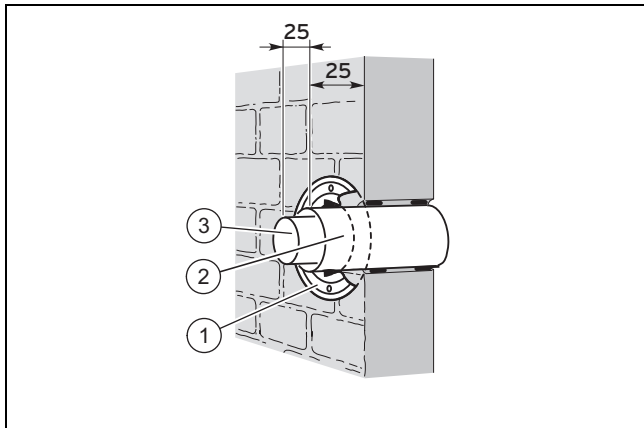
- | | | | |
|---|---|---|--------------|
| 1 | Горизонтальный проход через стену/крышу | 3 | Хомуты 70 мм |
| 2 | Стенная накладка \varnothing 125 мм | 4 | Отвод 87° |

6.4.4.14 Комплект поставки арт. № 0020199387



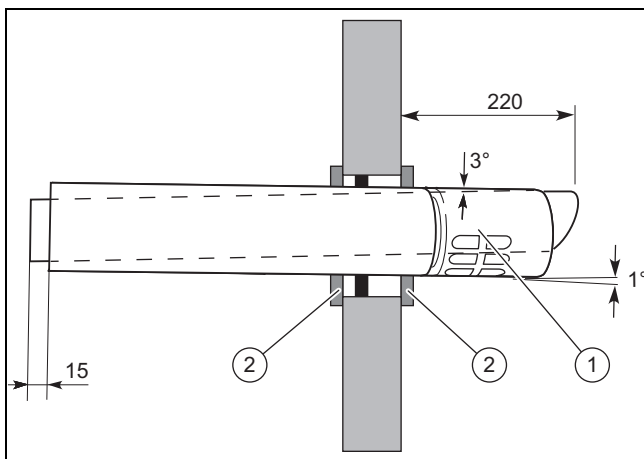
- | | | | |
|---|--------------------------|---|---------------------|
| 1 | Отвод с опорной консолью | 4 | Хомут 70 мм (2 шт.) |
| 2 | Опорная шина | 5 | Тройник для очистки |
| 3 | Стенная накладка | 6 | Удлинитель 0,5 м |

6.4.4.15 Монтаж соединений с шахтой/стеной



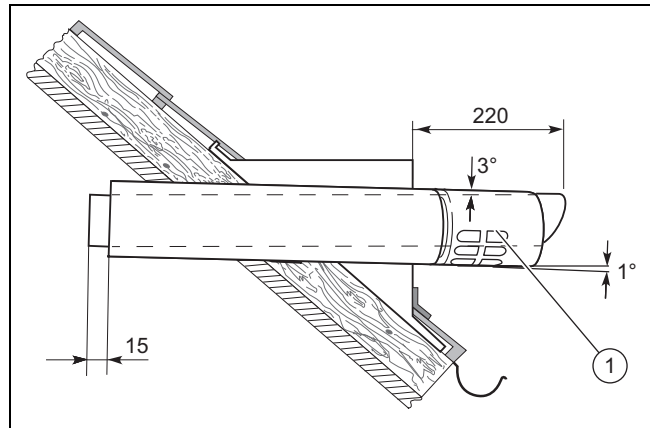
1. Наденьте воздуховод/дымоход (2/3) на переходной отвод.
2. Закрепите систему воздуховодов/дымоходов цементным раствором и дайте раствору затвердеть.
3. Выполните монтаж стеной накладкой (1).
4. Соедините проход через стену/крышу с изделием с помощью удлинителей, отводов и, при необходимости - разъединительным устройством. (→ страница 35)

6.4.4.16 Монтаж прохода через стену



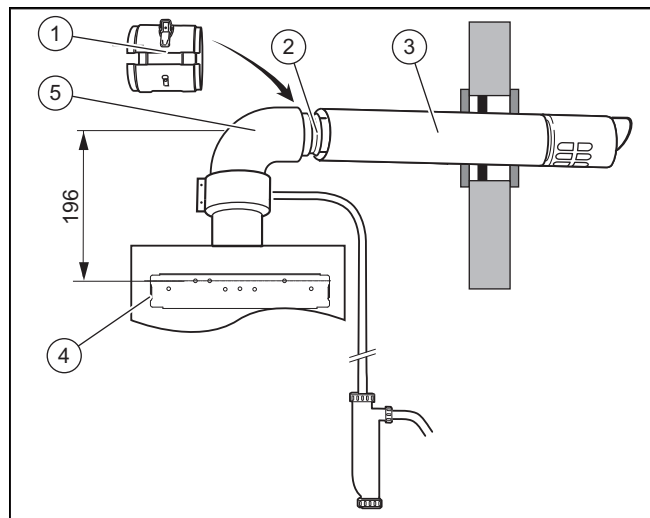
1. Пробурите отверстие.
 - Диаметр отверстия: 130 мм
2. Вставьте систему воздуховодов/дымоходов (1) в отверстие в стене.
 - Система воздуховодов/дымоходов должна проходить через отверстие в стене строго по центру.
3. Закрепите систему воздуховодов/дымоходов цементным раствором и дайте раствору затвердеть.
4. Выполните монтаж стеной накладок (2).
5. Соедините проход через стену/крышу с изделием с помощью удлинителей, отводов и, при необходимости - разъединительным устройством. (→ страница 35)

6.4.4.17 Монтаж прохода через крышу



- ▶ Вставьте систему воздуховодов/дымоходов (1) в четырехугольное слуховое окно.

6.4.4.18 Подключение изделия



1. Установите изделие (4).
2. Выполните монтаж патрубка для присоединения изделия с отводом конденсата \varnothing 80/125 мм. (→ страница 31)
3. Наденьте отвод 87° (5) на присоединительный элемент.
 - Если монтажная высота слишком мала, можно смонтировать на изделии отвод 90° 60/100 (арт. № 0020199402) и установить присоединительный элемент (арт. № 0020045709) непосредственно за ним.
4. Наденьте разъединительное устройство (2) с муфтой на удлинение до упора (3). (→ страница 38)
5. При необходимости обрежьте удлинитель соответственно расстоянию от изделия до стены.
6. Установите удлинители. (→ страница 38)
7. Соедините разделительное приспособление с отводом на 87°.
8. Выполните монтаж хомута воздуховода (1) разъединительного устройства.
9. Установите удлинители. (→ страница 38)
10. Смонтируйте отводы 45°. (→ страница 42)
11. Смонтируйте отводы 87°. (→ страница 44)
12. Соедините все стыки хомутами воздуховода. (→ страница 46)

6 Система воздухопроводов/дымоходов

6.4.5 Монтаж концентрического подключения \varnothing 60/100 мм к вакуумной системе воздухопроводов/дымоходов



Указание

По причине присоединительного размера система воздухопроводов/дымоходов не выводится сзади теплогенератора.

6.4.5.1 Монтаж подключения к системе воздухопроводов/дымоходов

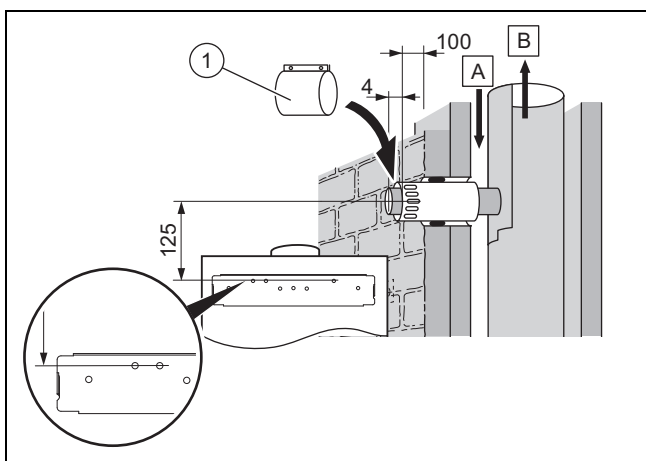


Осторожно!

Опасность повреждений изделия!

В вертикальной части системы дымоходов не допускается образование избыточного давления, так как в этом случае горелка будет работать импульсами, что может привести к повреждению изделия. Изделие не рассчитано на такой режим эксплуатации и не проверялось в нем.

- ▶ Выполните работы по получения подтверждения функциональной пригодности вертикального дымохода в соответствии со стандартом EN-13384 с использованием данных температуры и объема отходящих газов из руководства по монтажу изделия.



A Воздух B Отходящие газы

1. Закройте вентиляционные отверстия прилагаемыми трубными хомутами (1).
2. Выполните на системе воздухопроводов/дымоходов подключение в соответствии с рисунком.

6.4.5.2 Монтаж подключения к керамической системе воздухопроводов/дымоходов



Указание

Большинство систем дымоходов/воздуховодов из керамики оснащено резиновыми уплотнениями и имеют на патрубке со стороны поступления воздуха упор для трубы.

1. Чтобы трубу отходящих газов можно было вставить в уплотнение, отделите муфту на трубе отходящих газов.
2. Обратите внимание, что при укорачивании воздуховода нельзя обрезать конец с распоркой.
3. Зафиксируйте прилагаемый хомут вокруг дымохода так, чтобы дымоход после вставки в муфту системы подачи воздуха и отвода газов опирался хомутом на распорку воздуховода. Это предотвратит проталкивание в шахту.

6.4.5.3 Монтаж подключения к металлической системе воздухопроводов/дымоходов



Указание

Системы дымоходов/воздуховодов из металла со стороны поступления отходящих газов оснащены цилиндрическими штуцерами.

1. Вставьте трубу отходящих газов концентрической формы с муфтой.
2. Следите за тем, чтобы дымоход при таком монтаже был зафиксирован в воздуховоде распоркой. Трубной хомут можно не устанавливать.
3. Трубу подачи воздуха системы дымоходов/воздуховодов из металла без муфты необходимо закрепить цементным раствором и после закрыть шахту.

6.4.5.4 Подсоедините изделие к системе дымоходов/воздуховодов

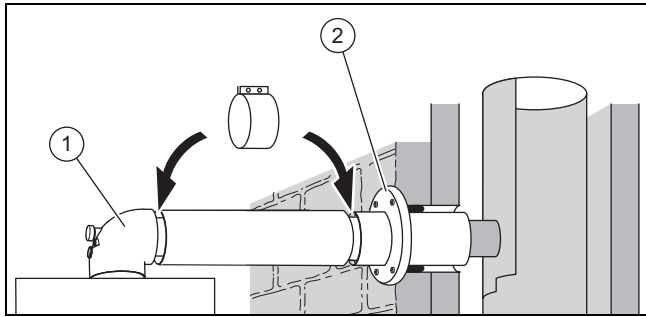


Осторожно!

Опасность повреждения конструктивных материалов!

Статические и противопожарные свойства стенки шахты могут ухудшаться из-за воздействия на них креплений.

- ▶ Не устанавливайте креплений с винтами, дюбелями и т. п. непосредственно на стенку шахты системы дымоходов/воздуховодов.
- ▶ Устанавливайте крепления на кирпичной или каменной кладке или сбоку на стене.
- ▶ Соблюдайте инструкции производителя системы дымоходов/воздуховодов.



1. Надвиньте стеновую накладку (2) на трубу воздуховода.
2. Установите изделие, см. руководство по установке изделия.
3. Соедините отвод 90° (1) с патрубком изделия и с помощью подходящего удлинителя подведите его к подключению на системе воздуховодов/дымоходов.
4. Соедините все стыки хомутами воздуховода. (→ страница 46)

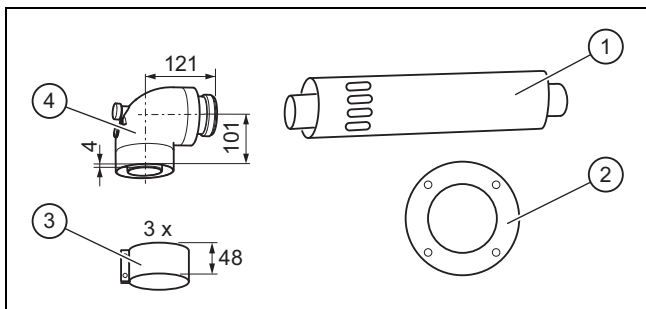
6.4.6 Монтаж концентрического подключения ø 60/100 мм к вакуумному дымоходу (с забором воздуха из помещения)



Указание

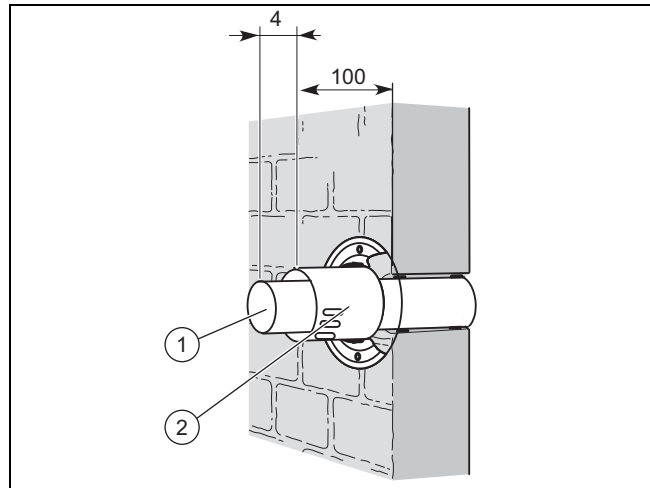
По причине присоединительного размера система воздуховодов/дымоходов не выводится сзади теплогенератора.

6.4.6.1 Комплект поставки арт. № 0020199059



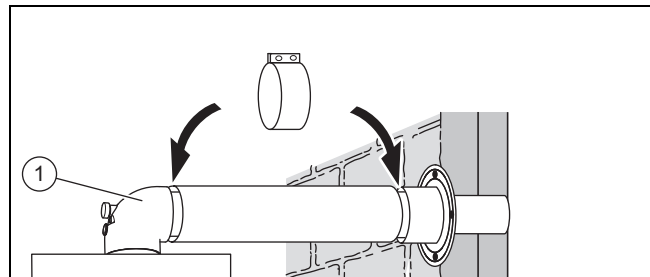
- | | | | |
|---|--|---|------------------------------------|
| 1 | Воздуховод/дымоход со всасывающим отверстием | 3 | Хомуты 48 мм |
| 2 | Стенная накладка | 4 | Отвод 90° с ревизионным отверстием |

6.4.6.2 Монтаж патрубка шахты



1. Просверлите отверстие для дымохода 60 мм в вертикальной части дымохода.
2. Обрежьте трубу отходящих газов (1).
3. Обрежьте воздуховод (2).
4. Вставьте трубу отходящих газов (1) в стену.
5. Закрепите дымоход цементным раствором и дайте раствору затвердеть.
6. Сдвиньте воздуховод (2) по дымоходу к стене и присоедините его к трубе отходящих газов.
7. Выполните монтаж стеновой накладки.

6.4.6.3 Присоединение изделия к вакуумному дымоходу



1. Установите изделие, см. руководство по установке изделия.
2. Соедините отвод 90° (1) с патрубком изделия и с помощью подходящего удлинителя подведите его к воздуховоду/дымоходу.
3. Соедините все стыки хомутами воздуховода. (→ страница 46)

6 Система воздуховодов/дымоходов

6.4.7 Монтаж разъединительного устройства и удлинителей

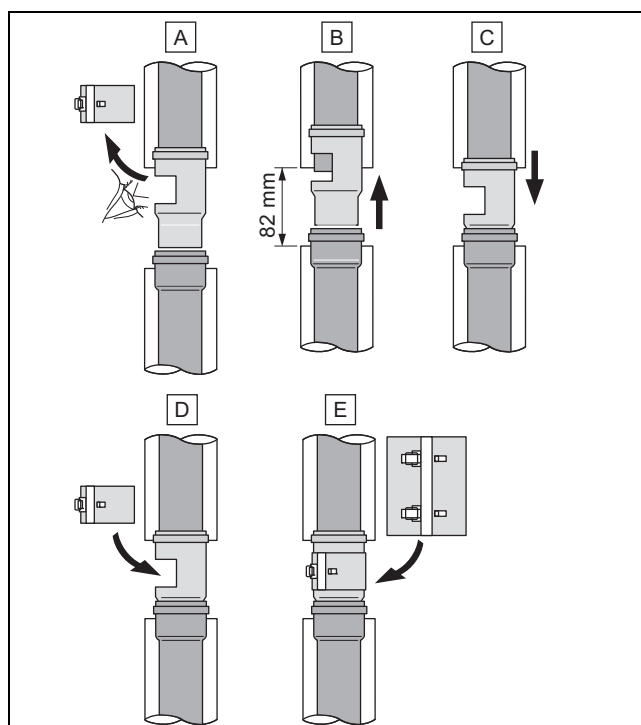
6.4.7.1 Монтаж разъединительного устройства



Указание

Разъединительное устройство служит для упрощения монтажа системы воздуховодов/дымоходов и изолирования их от изделия.

Условия: Разъединительное устройство для 60/100 мм



Опасность!

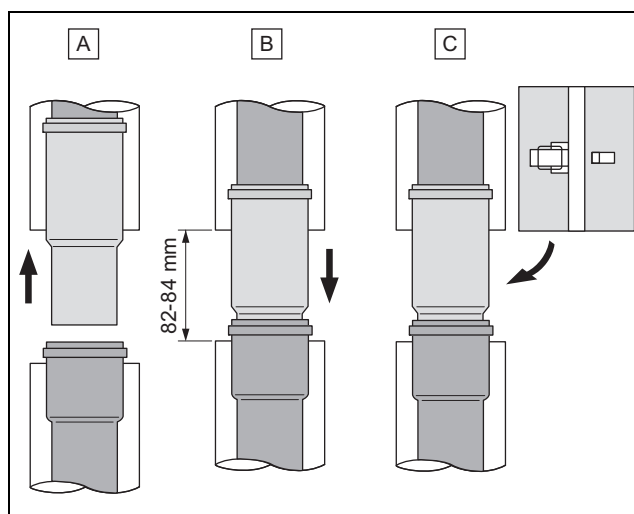
Опасность отравления из-за утечки отходящих газов!

Если во время эксплуатации ревизионное отверстие в подвижной муфте не закрыто, возникает риск утечки отходящих газов.

- ▶ После установки подвижной муфты необходимо смонтировать хомут для защиты от утечки отходящих газов.

- ▶ Выполните установку разъединительного устройства, как показано на рисунке.

Условия: Разъединительное устройство для 80/125 мм



- ▶ Выполните установку разъединительного устройства, как показано на рисунке.

6.4.7.2 Монтаж удлинителей



Опасность!

Опасность отравления из-за утечки отходящих газов!

Опасность отравления из-за утечки отходящих газов!

- ▶ При необходимости используйте для облегчения монтажа только воду или обычную мыльную смазку.
- ▶ При монтаже труб обязательно обращайте внимание на правильность посадки уплотнений (не используйте поврежденные уплотнения).
- ▶ Перед началом монтажа удалите заусенцы и снимите фаску на трубах во избежание повреждения уплотнений. Удалите стружку.
- ▶ Не используйте трубы с выпуклостями и другими повреждениями поверхностей.



Опасность!

Опасность отравления из-за утечки отходящих газов!

В результате теплового расширения удлинительные трубы, не закрепленные на стене или потолке, могут прогибаться и разъединяться.

- ▶ Закрепите все удлинительные трубы с помощью трубных хомутов к стене или к потолку. Расстояние между двумя трубными хомутами не должно превышать длину удлинителя, то есть не более 2 м.



Опасность!

Опасность отравления из-за утечки отходящих газов!

В результате теплового расширения трубы отходящих газов могут смещаться и в некоторых случаях даже разъединяться.

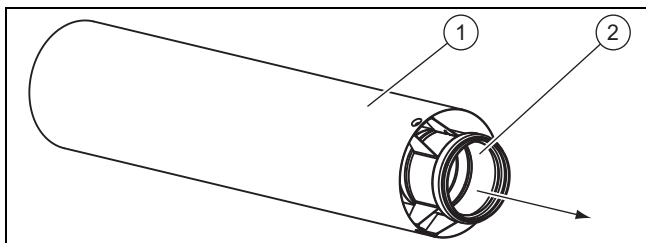
- ▶ Зафиксируйте трубу отходящих газов в распорке трубы подачи воздуха.



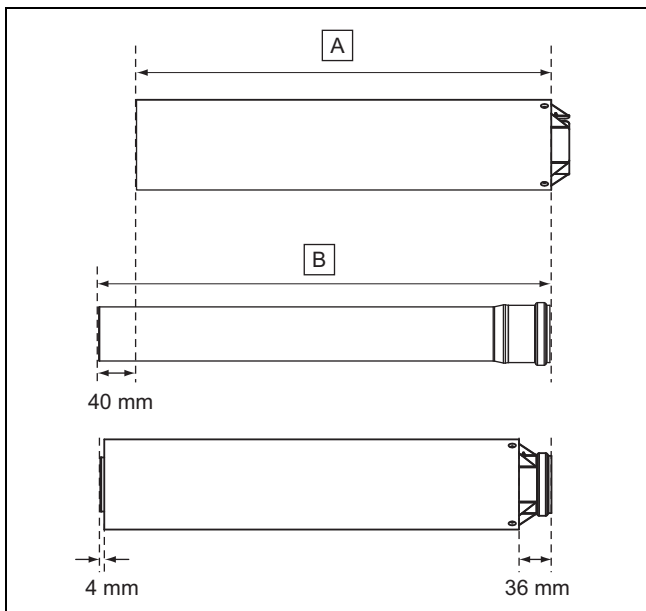
Указание

Для отдельного укорачивания воздуховодов и дымоходов можно демонтировать установленные ранее удлинители и без инструментов.

Монтаж удлинителей ø 60/100 мм

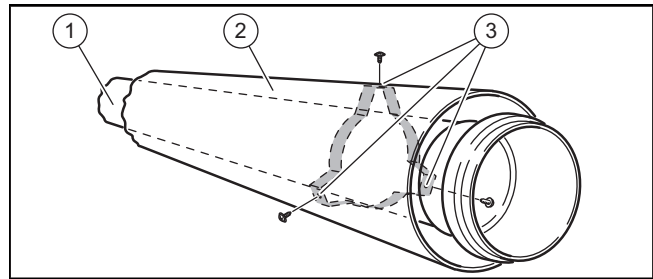


1. Вытяните трубу отходящих газов (2) из трубы воздуховода (1).

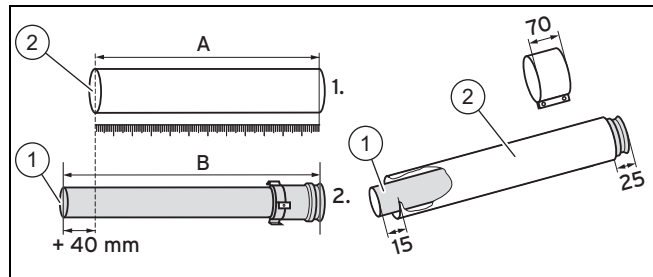


2. Сначала отмерьте необходимый кусок воздуховода (A), а затем рассчитайте соответствующую длину трубы отходящих газов (B):
 - Длина дымохода: Длина трубы подачи воздуха + 40 мм
 - Минимальная длина воздуховода: 100 мм.
3. Обрежьте трубы пилой или ножницами для резки металла и т.д.
4. После укорачивания снова вставьте дымоход в воздуховод.

Монтаж удлинителей ø 80/125 мм



5. Выверните 3 винта (3) из трубы воздуховода.
6. Вытяните трубу отходящих газов (1) из трубы воздуховода (2).

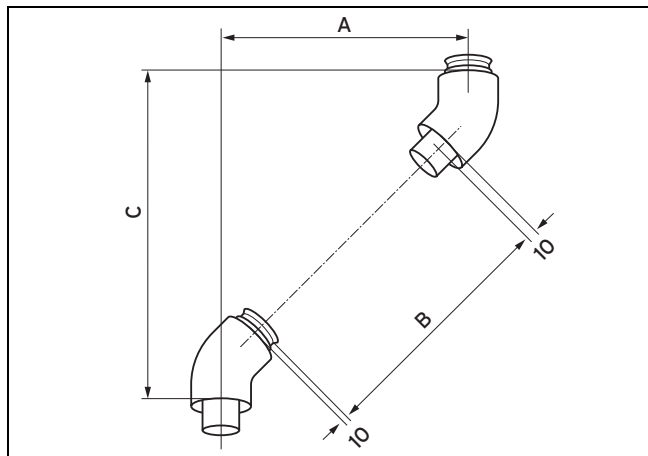


7. Сначала отмерьте необходимый кусок воздуховода (A), а затем рассчитайте соответствующую длину трубы отходящих газов (B):
 - Длина дымохода: Длина трубы подачи воздуха + 40 мм
 - Минимальная длина воздуховода: 100 мм.
8. Обрежьте трубы пилой или ножницами для резки металла и т.д.
9. После укорачивания снова зафиксируйте дымоход (1) в воздуховоде (2).

6 Система воздухопроводов/дымоходов

6.4.8 Монтаж отводов

6.4.8.1 Монтаж отводов 45° (алюминий) ø 60/100 мм



A Смещение

C Высота

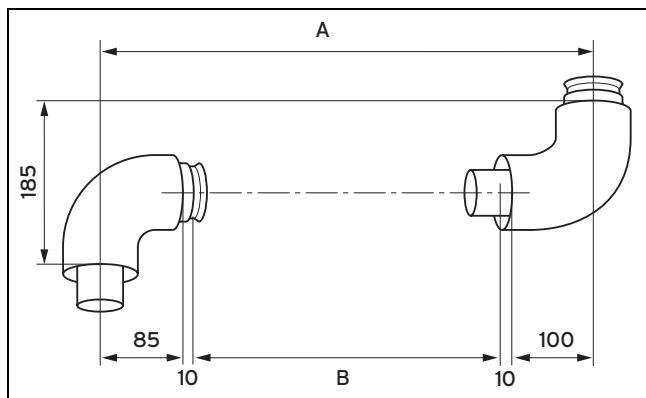
B Длина воздуховода

1. Измерьте смещение (**A**), например 300 мм.
Таблица значений смещения (→ страница 40)
2. На основе этого значения определите длину трубы по таблице (**B**) = 251 мм, а также высоту (**C**) = 453 мм.
◁ Из этого складывается соответствующая длина трубы отходящих газов: 251 + 40 = 291 мм.

Смещение	Длина трубы подачи воздуха	Высота	Смещение	Длина трубы подачи воздуха	Высота в	Смещение	Длина трубы подачи воздуха	Высота в
110	0	263	335	301	448	515	555	668
120	0	273	340	308	493	520	562	673
			345	315	498	525	569	678
от 120 до 180	невозможно		350	322	503	530	577	683
			355	329	508	535	584	688
			360	336	513	540	591	693
185	89	338	365	343	518	545	598	698
190	96	343	370	350	523	550	605	703
195	103	348	375	357	528	555	612	708
200	110	353	380	364	533	560	619	713
205	117	358	385	371	538	565	626	718
210	124	363	390	379	543	570	633	723
215	131	368	395	386	548	575	640	728
220	138	373	400	393	553	580	647	733
225	145	378	405	400	558	585	654	738
230	152	383	410	407	563	590	661	743
235	159	388	415	414	568	595	668	748
240	166	393	420	421	573	600	676	753
245	173	398	425	428	578	605	683	758
250	181	403	430	435	583	610	690	763
255	188	408	435	442	588	615	697	768
260	195	413	440	449	593	620	704	773
265	202	418	445	456	598	625	711	778
270	209	423	450	463	603	630	718	783
275	216	428	455	470	608	635	725	788
280	223	433	460	478	613	640	732	793

Смещение	Длина трубы подачи воздуха	Высота	Смещение	Длина трубы подачи воздуха	Высота в	Смещение	Длина трубы подачи воздуха	Высота в
285	230	438	465	485	618	645	739	798
290	237	443	470	492	623	650	746	803
295	244	448	475	499	628			
300	251	453	480	506	633			
305	258	458	485	513	638			
310	265	463	490	520	643			
315	272	468	495	527	648			
320	280	473	500	534	653			
325	287	478	505	541	658			
330	294	483	510	548	663			

6.4.8.2 Монтаж отводов 90° (алюминий) ø 60/100 мм



A Смещение

B Длина трубы подачи воздуха

1. Измерьте смещение (A), например 400 мм.
Таблица значений смещения (→ страница 41)
2. На основе этого значения определите длину трубы по таблице (B) = 190 мм.

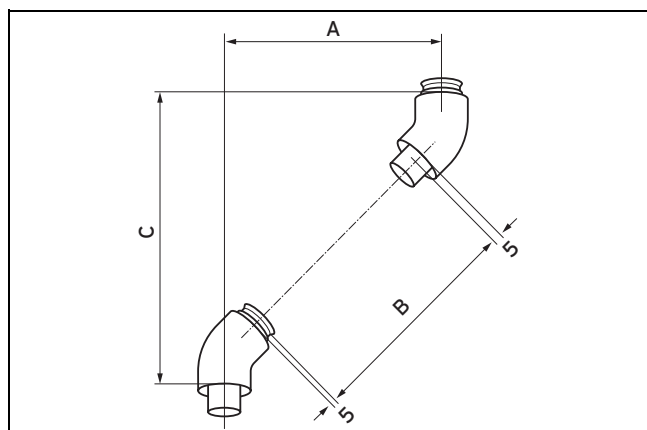
◁ Из этого складывается соответствующая длина трубы отходящих газов $190 + 40 = 230$ мм

Смещение	Длина трубы подачи воздуха	Смещение	Длина трубы подачи воздуха	Смещение	Длина трубы подачи воздуха
190, 195, 200, 205, 210	0	505	295	730	520
		510	300	735	525
		515	305	740	530
от 210 до 310	невозможно	520	310	745	535
		525	315	750	540
		530	320	755	545
310	100	535	325	760	550
315	105	540	330	765	555
320	110	545	335	770	560
325	115	550	340	775	565
330	120	555	345	780	570
335	125	560	350	785	575
340	130	565	355	790	580
345	135	570	360	795	585
350	140	575	365	800	590
355	145	580	370	805	595
360	150	585	375	810	600

6 Система воздуховодов/дымоходов

Смещение	Длина трубы подачи воздуха	Смещение	Длина трубы подачи воздуха	Смещение	Длина трубы подачи воздуха
365	155	590	380	815	605
370	160	595	385	820	610
375	165	600	390	825	615
380	170	605	395	830	620
385	175	610	400	835	625
390	180	615	405	840	630
395	185	620	410	845	635
400	190	625	415	850	640
405	195	630	420	855	645
410	200	635	425	860	650
415	205	640	430	865	655
420	210	645	435	870	660
425	215	650	440	875	665
430	220	655	445	880	670
435	225	660	450	885	675
440	230	665	455	890	680
445	235	670	460	895	685
450	240	675	465	900	690
455	245	680	470	905	695
460	250	685	475	910	700
465	255	690	480	915	705
470	260	695	485	920	710
475	265	700	490	925	715
480	270	705	495	930	720
485	275	710	500	935	725
490	280	715	505	940	730
495	285	720	510		
500	290	725	515		

6.4.8.3 Монтаж отводов 45° (алюминий) ø 80/125 мм



A Смещение

B Длина воздуховода

C Высота

1. Измерьте смещение (A), например 300 мм.

Таблица значений смещения (→ страница 43)

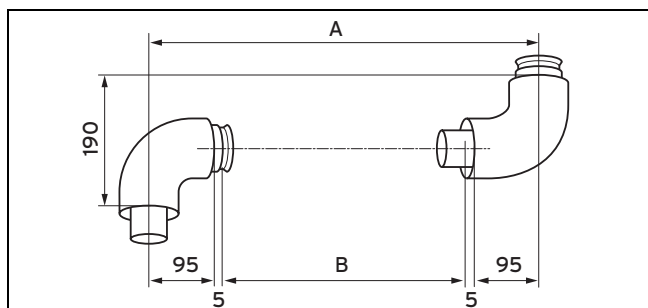
2. На основе этого значения определите длину трубы по таблице (**B**) = 284 мм, а также высоту (**C**) = 420 мм.

◁ Из этого складывается соответствующая длина трубы отходящих газов $284 + 40 = 324$ мм.

Смещение	Длина трубы подачи воздуха	Высота	Смещение	Длина трубы подачи воздуха	Высота в	Смещение	Длина трубы подачи воздуха	Высота в
90	0	210	335	334	455	535	617	655
100	0	220	340	341	460	540	624	660
			345	348	465	545	631	665
от 100 до 155	невозможно		350	355	470	550	638	670
			355	362	475	555	645	675
			360	369	480	560	652	680
160	86	280	365	376	485	565	659	685
170	100	290	370	383	490	570	666	690
175	108	295	375	390	495	575	675	695
180	115	300	380	397	500	580	680	700
185	122	305	385	405	505	585	687	705
190	129	310	390	412	510	590	695	710
195	136	315	395	419	515	595	702	715
200	143	320	400	426	520	600	709	720
205	150	325	405	433	525	605	716	725
210	157	330	410	440	530	610	723	730
215	164	335	415	447	535	615	730	735
220	171	340	420	454	540	620	737	740
225	178	345	425	461	545	625	744	745
230	185	350	430	468	550	630	751	750
235	192	355	435	475	555	635	758	755
240	199	360	440	482	560	640	765	760
245	207	365	445	489	565	645	772	765
250	214	370	450	496	570	650	779	770
255	221	375	455	504	575	655	786	775
260	228	380	460	511	580	660	794	780
265	235	385	465	518	585	665	801	785
270	242	390	470	525	590	670	808	790
275	249	395	475	532	595	675	815	795
280	256	400	480	539	600	680	822	800
285	263	405	485	546	605	685	829	805
290	270	410	490	553	610	690	836	810
295	277	415	495	560	615	695	843	815
300	284	420	500	567	620	700	850	820
305	291	425	505	574	625	705	857	825
310	298	430	510	581	630	710	864	830
315	306	435	515	588	635	715	871	835
320	313	440	520	596	640	720	878	840
325	320	445	525	603	645			
330	327	450	530	610	650			

6 Система воздуховодов/дымоходов

6.4.8.4 Монтаж отводов 87° (алюминий) ø 80/125 мм



A Смещение

B Длина трубы подачи воздуха

1. Измерьте смещение (**A**), например 400 мм.
Таблица значений смещения (→ страница 44)
2. На основе этого значения определите длину трубы по таблице (**B**) = 190 мм.
◁ Из этого складывается соответствующая длина трубы отходящих газов $190 + 40 = 230$ мм

Смещение	Длина трубы подачи воздуха	Смещение	Длина трубы подачи воздуха	Смещение	Длина трубы подачи воздуха
200, 205, 210	0	505	295	730	520
		510	300	735	525
		515	305	740	530
от 210 до 310	невозможно	520	310	745	535
		525	315	750	540
		530	320	755	545
310	100	535	325	760	550
315	105	540	330	765	555
320	110	545	335	770	560
325	115	550	340	775	565
330	120	555	345	780	570
335	125	560	350	785	575
340	130	565	355	790	580
345	135	570	360	795	585
350	140	575	365	800	590
355	145	580	370	805	595
360	150	585	375	810	600
365	155	590	380	815	605
370	160	595	385	820	610
375	165	600	390	825	615
380	170	605	395	830	620
385	175	610	400	835	625
390	180	615	405	840	630
395	185	620	410	845	635
400	190	625	415	850	640
405	195	630	420	855	645
410	200	635	425	860	650
415	205	640	430	865	655
420	210	645	435	870	660
425	215	650	440	875	665
430	220	655	445	880	670
435	225	660	450	885	675
440	230	665	455	890	680

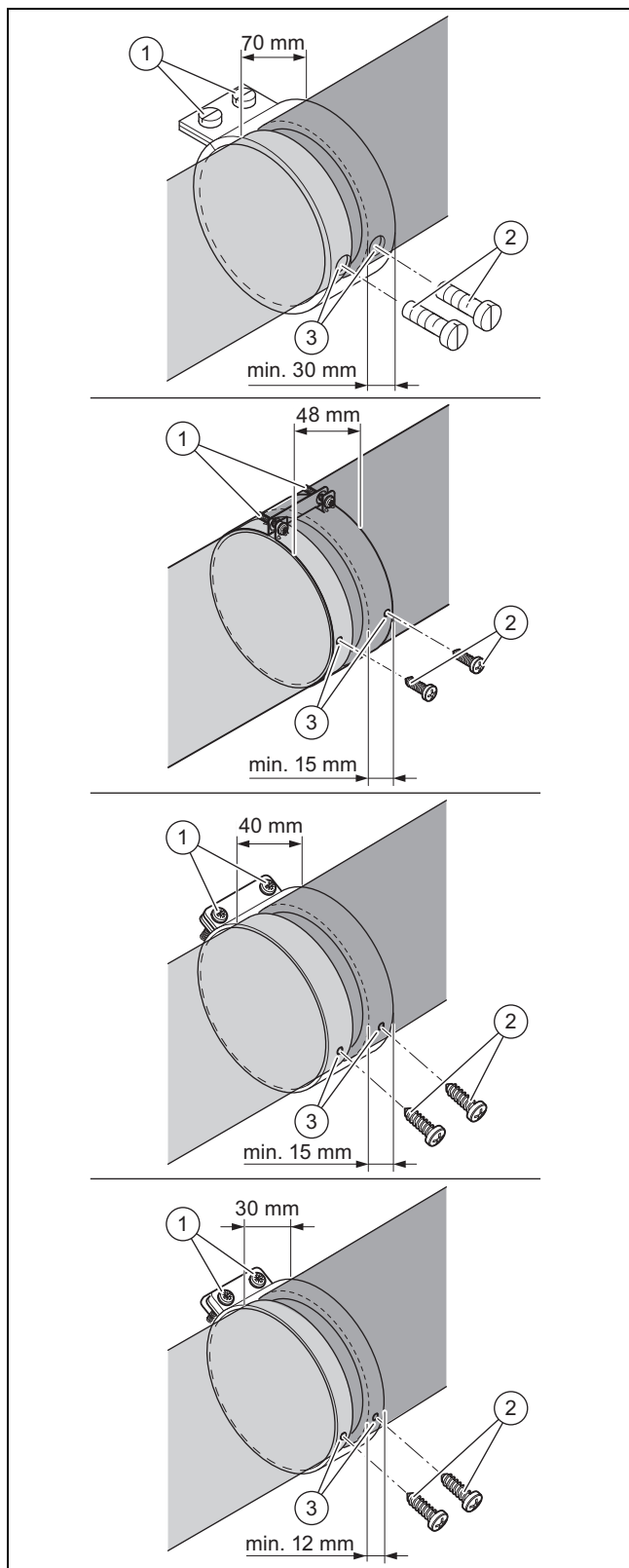
Система воздуховодов/дымоходов 6

Смещение	Длина трубы подачи воздуха	Смещение	Длина трубы подачи воздуха	Смещение	Длина трубы подачи воздуха
445	235	670	460	895	685
450	240	675	465	900	690
455	245	680	470	905	695
460	250	685	475	910	700
465	255	690	480	915	705
470	260	695	485	920	710
475	265	700	490	925	715
480	270	705	495	930	720
485	275	710	500	935	725
490	280	715	505	940	730
495	285	720	510		
500	290	725	515		

6 Система воздухопроводов/дымоходов

6.4.8.5 Монтаж хомутов воздуховода

1. Соедините все стыки хомутами воздуховода:



2. Надвиньте хомут воздуховода на стык труб воздуховода и затяните винты (1).

– Зазор между трубами воздуховода: ≤ 5 мм



Опасность!

Опасность отравления из-за утечки отходящих газов!

Отходящие газы могут выходить через поврежденную трубу отходящих газов.

► Старайтесь не повредить трубу отходящих газов при сверлении.

3. Через отверстия в хомуте воздуховода (3) просверлите отверстия в трубе воздуховода.



Опасность!

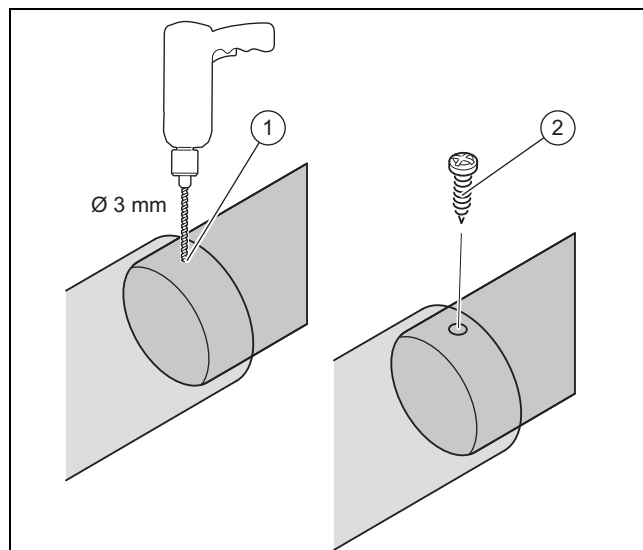
Опасность отравления из-за утечки отходящих газов!

При неплотном соединении труб возможна утечка отходящих газов.

► Фиксируйте хомуты и трубы подачи воздуха с помощью винтов из комплекта поставки.

4. Вставьте предохранительные винты (2).

6.4.8.6 Фиксация телескопического удлинения



Опасность!

Опасность отравления из-за утечки отходящих газов!

Отходящие газы могут выходить через поврежденную трубу отходящих газов.

► Старайтесь не повредить трубу отходящих газов при сверлении.

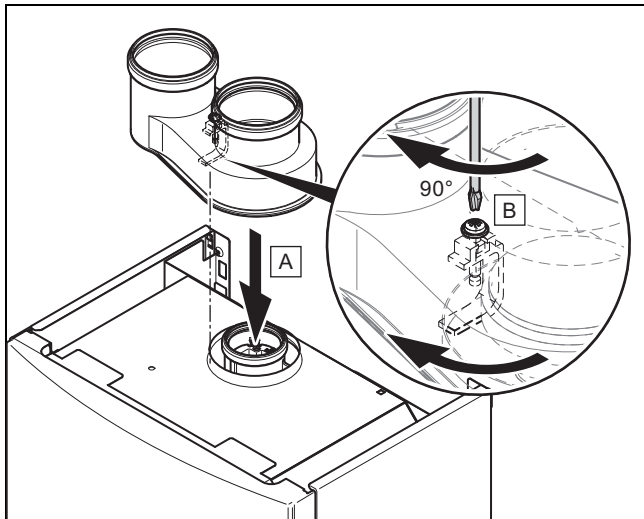
1. Просверлите отверстие (1) в надвинутых друг на друга воздухопроводах.

– Диаметр: 3 мм

2. Прикрутите воздуховоды винтом (2).

6.4.9 Раздельный монтаж системы воздуховодов/дымоходов \varnothing 80/80 мм

Монтаж присоединительного элемента для раздельного подключения



Осторожно!

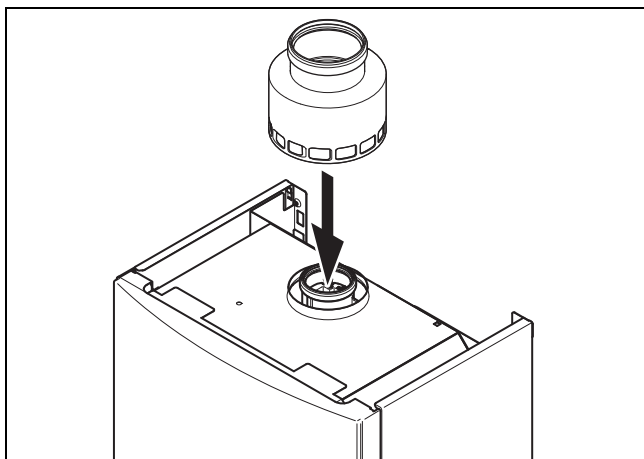
Риск материального ущерба из-за неправильно выбранного подключения!

Если вы перепутаете подвод воздуха и отвод отходящих газов, это может привести к повреждению теплогенератора.

- ▶ Следите за правильным подключением подвода воздуха и отвода отходящих газов.

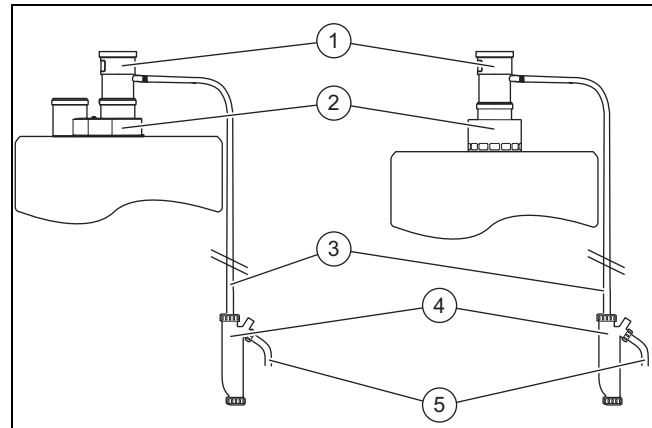
1. Определите, с какой стороны должен находиться патрубок для подключения воздуховода.
2. Выполните монтаж присоединительного элемента для раздельного подключения к изделию.

Монтаж присоединительного элемента 60/80 мм с отверстиями для забора воздуха



3. Наденьте присоединительный элемент на присоединительный патрубок отходящих газов изделия.

Монтаж отвода конденсата



4. Вставьте отвод конденсата (1) в присоединительный элемент (2).
5. Наденьте дренажный шланг (3) на отвод конденсата.
6. Зафиксируйте место стыка с помощью хомута.
7. Зафиксируйте сифон (4) на стене.
8. Другой конец шланга вставьте в сифон.
 - При этом необходимо использовать сифон и дренажный шланг, которые входят в комплект поставки.
 - Длина шланга позволяет выполнять монтаж под изделием.
9. Соедините дренажный шланг (3) с сифоном (4).



Осторожно!

Риск материального ущерба из-за неправильно выполненного подключения.

Герметичное соединение между отводом конденсата и канализационной системой, может привести к обратному воздействию канализационной системы на изделие.

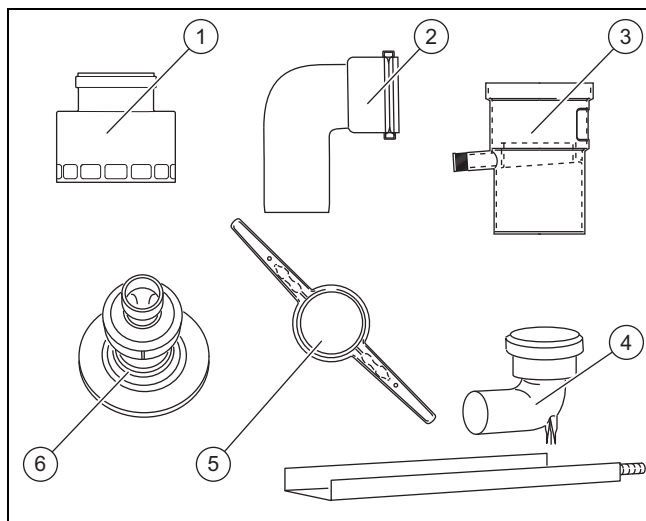
- ▶ Отвод конденсата и канализационную систему необходимо соединять с разрывом и иметь открытый слив в канализационную систему (например, с помощью воронкообразного сифона или открытого канализационного стока).
- ▶ Запрещается укорачивать или зажимать дренажный шланг.

10. Соедините сифон с канализационной системой дома (5).
 - Запрещается использовать изделия из меди или латуни. Подходящие материалы перечислены в части 4 DIN 1986.
11. Перед вводом в эксплуатацию заполните сифон водой.

6 Система воздухопроводов/дымоходов

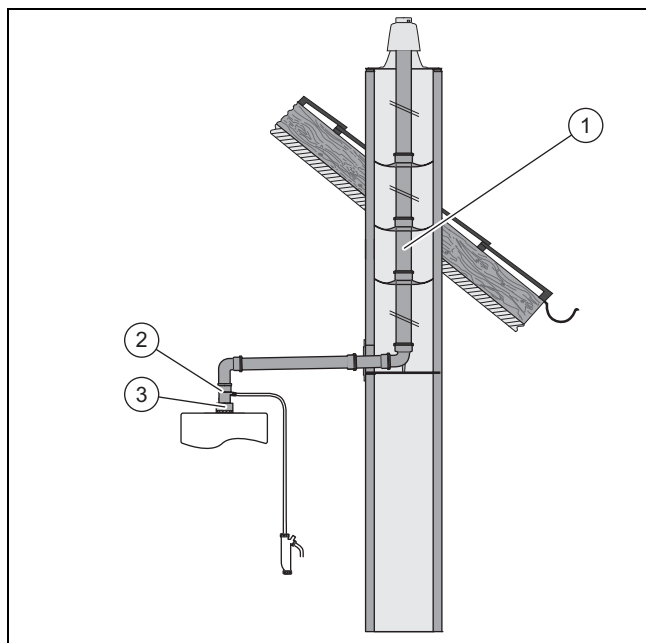
6.4.10 Подключение к системе дымоходов Ø 80 мм - с забором воздуха из помещения

6.4.10.1 Комплект поставки



- | | | | |
|---|---------------------------|---|------------------------------|
| 1 | Присоединительный элемент | 4 | Отвод 87° с опорной консолью |
| 2 | Отвод 87° | 5 | Распорка |
| 3 | Отвод конденсата | 6 | Оголовок шахты |

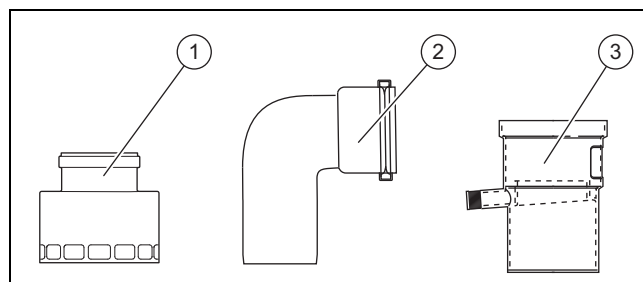
6.4.10.2 Монтаж патрубка



1. Выполните монтаж присоединительного элемента (3).
2. Выполните монтаж отвода конденсата (2).
3. Выполните монтаж системы дымоходов (1).

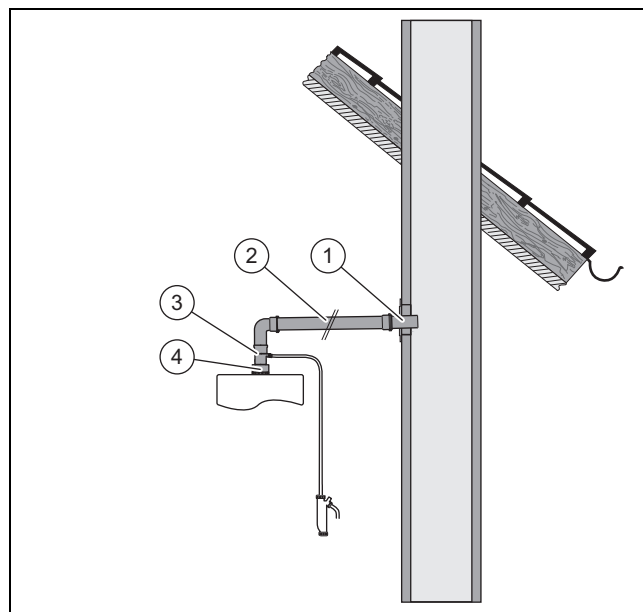
6.4.11 Подключение к влагостойкой системе дымоходов в режиме разрежения - с забором воздуха из помещения

6.4.11.1 Комплект поставки



- | | | | |
|---|---------------------------|---|------------------|
| 1 | Присоединительный элемент | 2 | Отвод 87° |
| | | 3 | Отвод конденсата |

6.4.11.2 Монтаж патрубка



1. Определите место установки отопительного аппарата.
2. Пробурите отверстие.
3. Выполните монтаж присоединительного элемента (4).
4. Установите трубу отвода отработавших газов (1).
5. Загерметизируйте трубу отвода отработавших газов подходящим материалом.
6. Выполните монтаж отвода конденсата (3).
7. Выполните монтаж системы дымоходов (2).

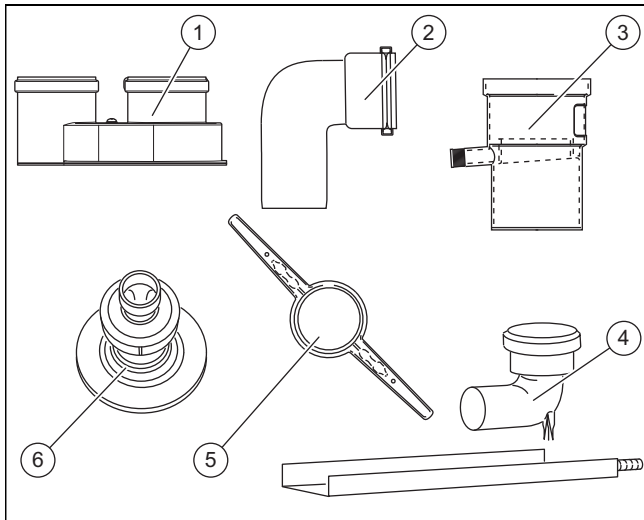


Указание

Если сверху недостаточно монтажного пространства, можно установить отвод конденсата на горизонтальной части трубы отвода отработавших газов, сразу за угловым отводом.

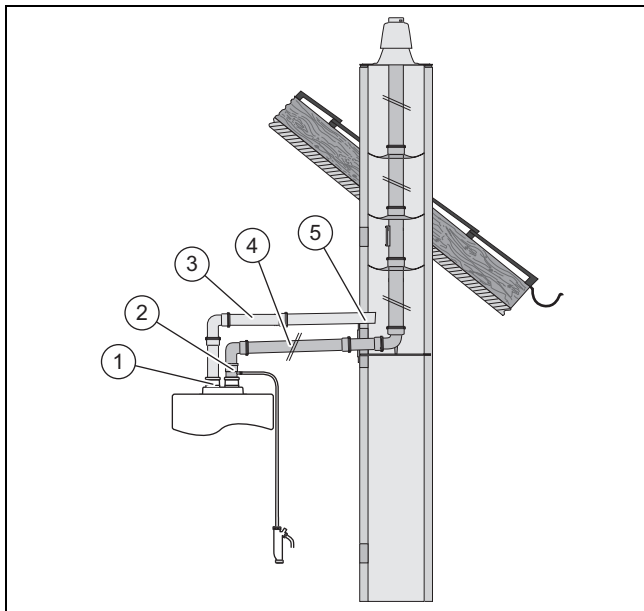
6.4.12 Подключение к системе дымоходов DN 80, с забором воздуха через концентрическую шахту - не из помещения

6.4.12.1 Комплект поставки



- | | | | |
|---|---------------------------|---|------------------------------|
| 1 | Присоединительный элемент | 4 | Отвод 87° с опорной консолью |
| 2 | Отвод 87° | 5 | Распорка |
| 3 | Отвод конденсата | 6 | Оголовок шахты |

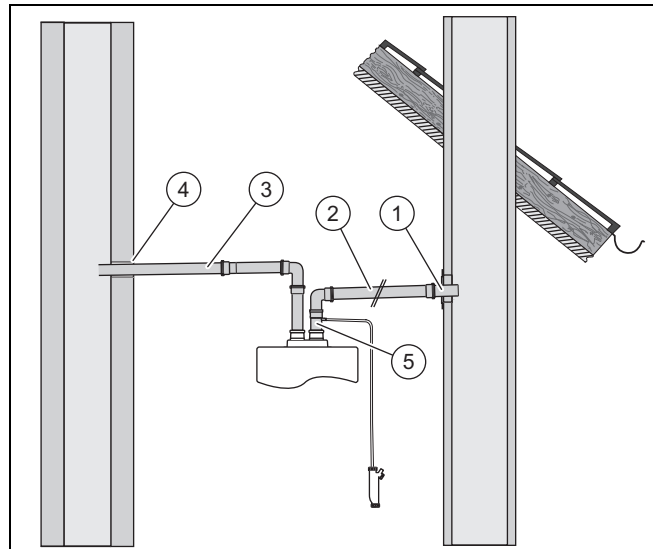
6.4.12.2 Монтаж патрубка



1. Выполните монтаж присоединительного элемента (1).
2. Определите место установки (5) воздуховода.
3. Пробурите отверстие.
4. Вставьте трубу воздуховода во вход в шахту.
5. Закрепите трубу подачи воздуха цементным раствором.
6. Дайте цементному раствору затвердеть.
7. Выполните монтаж отвода конденсата (2).
8. Выполните монтаж системы дымоходов (4).
9. Выполните монтаж воздуховода (3).

6.4.13 Подключение к системе дымоходов в режиме разрежения, с забором воздуха через вторую шахту - не из помещения

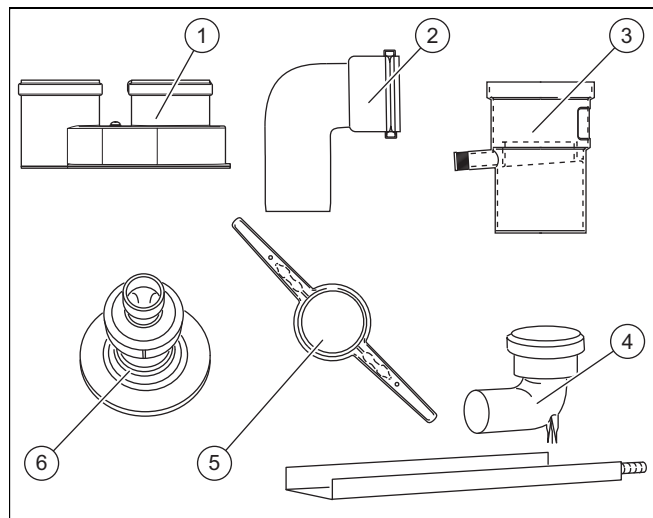
6.4.13.1 Монтаж патрубка



1. Вставьте в шахту трубу отвода отработавших газов (1).
2. Загерметизируйте трубу отвода отработавших газов подходящим материалом.
3. Определите место установки (4) воздуховода в шахте.
4. Пробурите отверстие.
5. Вставьте трубу воздуховода во вход в шахту.
6. Закрепите трубу подачи воздуха цементным раствором.
7. Дайте цементному раствору затвердеть.
8. Выполните монтаж отвода конденсата (5).
9. Выполните монтаж системы дымоходов (2).
10. Выполните монтаж воздуховода (3).

6.4.14 Монтаж системы дымоходов DN 80

6.4.14.1 Комплект поставки

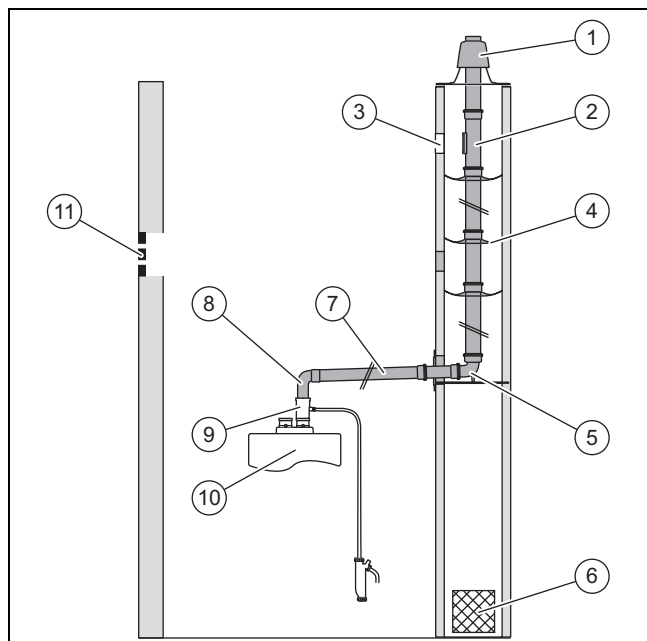


- | | | | |
|---|---------------------------|---|------------------|
| 1 | Присоединительный элемент | 2 | Отвод 87° |
| | | 3 | Отвод конденсата |

6 Система воздуховодов/дымоходов

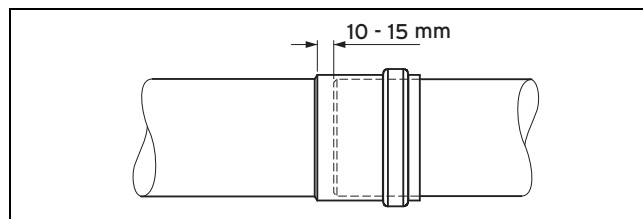
- | | | | |
|---|------------------------------|---|----------------|
| 4 | Отвод 87° с опорной консолью | 6 | Оголовок шахты |
| 5 | Распорка | | |

6.4.14.2 Указания по монтажу



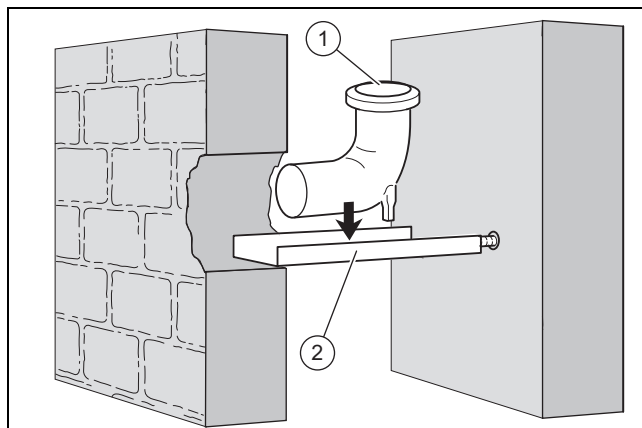
- | | | | |
|---|-------------------------------------|----|----------------------------------|
| 1 | Оголовок шахты | 6 | Вентиляционное отверстие в шахте |
| 2 | Удлинитель с ревизионным отверстием | 7 | Прямые удлинители |
| 3 | Ревизионное отверстие в шахте | 8 | Отвод 87° |
| 4 | Распорка | 9 | Отвод конденсата |
| 5 | Отвод 87° с опорной шиной | 10 | Элементы управления |
| | | 11 | Вентиляция помещения |

- ▶ Соблюдайте расстояние от дымохода до деталей из горючих материалов.
 - Минимальное расстояние: 5 см
- ▶ Внутри зданий дымоход следует прокладывать только в помещениях, постоянно проветриваемых снаружи.
 - Размер поперечного сечения отверстия в свету, зависит от мощности теплогенератора: $\geq 150 \text{ см}^2$
 - Если достаточное проветривание помещений невозможно, то выберите концентрическую систему воздуховодов/дымоходов.
- ▶ Если вы не используете шахту для подачи воздуха для горения, то дымоход должен вентилироваться в шахте по всей длине и по всей окружности. Для этого в шахте нужно сделать вентиляционное отверстие.
 - Размер вентиляционного отверстия: $\geq 150 \text{ см}^2$
- ▶ Прокладывайте горизонтальный дымоход под углом к теплогенератору.
 - Уклон к теплогенератору: $\geq 3^\circ$



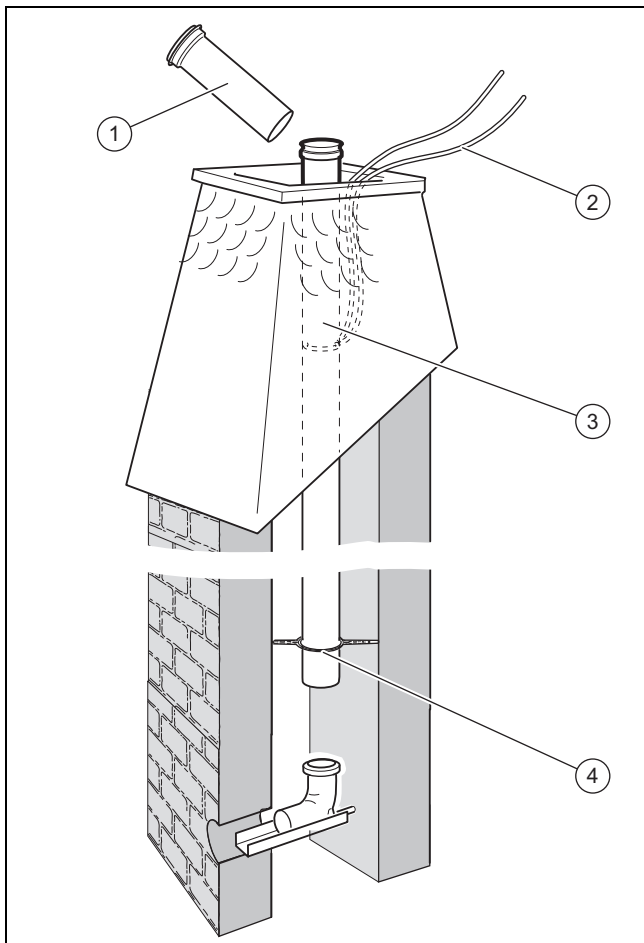
- ▶ Вставьте друг в друга трубы между изделием и вертикальной деталью дымохода до упора.

6.4.14.3 Монтаж опорной шины и отвода с опорной консолью



1. Определите место установки.
2. Выполните в шахте проход достаточного размера.
3. Просверлите отверстие в задней стенке шахты.
4. При необходимости обрежьте опорную шину (2).
5. Закрепите опорный отвод (1) на опорной шине таким образом, чтобы после монтажа дымоход расположился по центру шахты.
6. Вставьте в шахту опорную шину с опорным отводом.
 - В большинстве случаев опорный отвод можно опустить сверху с помощью удлинений.

6.4.14.4 Монтаж жесткого дымохода в шахте



1. Опустите первый дымоход (3) с помощью стропы (2) вниз насколько, чтобы можно было надеть следующий (1).
2. Через интервалы не более 4 м наденьте на дымоходы распорки (4).
 - Не устанавливайте распорки у шахт диаметром 113 - 120 мм или со стороной 100 - 110 мм при прямоугольном сечении.
3. Если вы встроили в жесткий дымоход смотровое отверстие, то дополнительно установите по одной распорке перед и за смотровым отверстием.
4. Продолжайте надевать трубы до тех пор, пока самая нижняя труба не войдет в отвод с опорной консолью и положение самой верхней трубы не позволит смонтировать оголовок шахты.
 - Сторона трубы отходящих газов с муфтой должна быть направлена вверх.
5. Уберите стропу из шахты.
6. Смонтируйте оголовок шахты.

6.4.14.5 Монтаж оголовка шахты из полипропилена

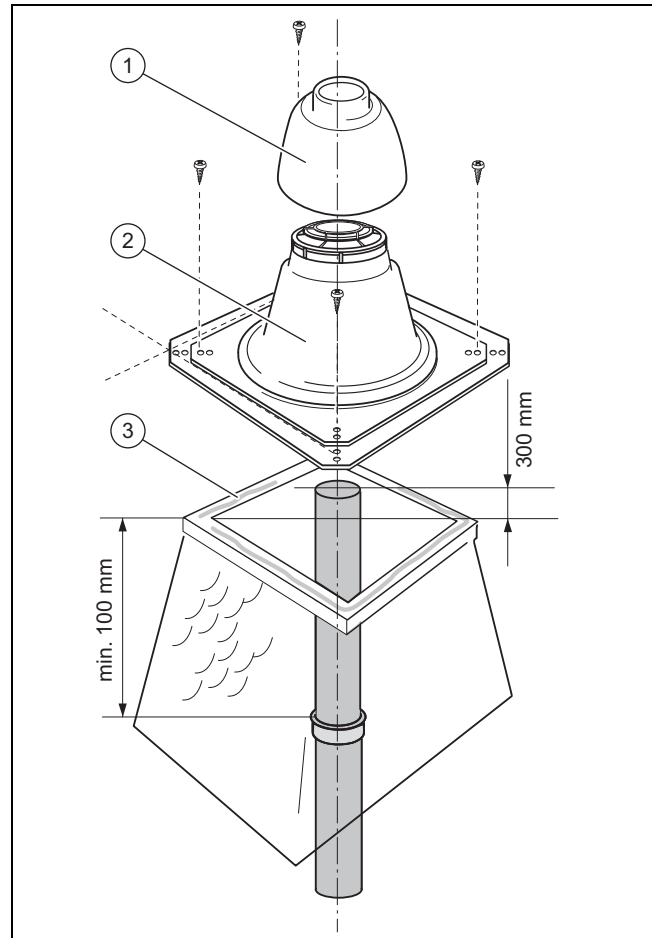


Осторожно!

Опасность повреждения в результате теплового расширения!

Вследствие теплового расширения дымохода крышка может иногда подниматься на высоту до 2 см!

- ▶ Убедитесь в наличии достаточного свободного пространства над крышкой.

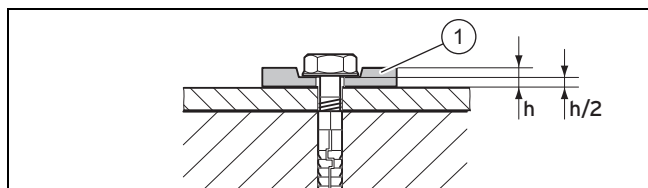


1 Кожух 3 Край устья

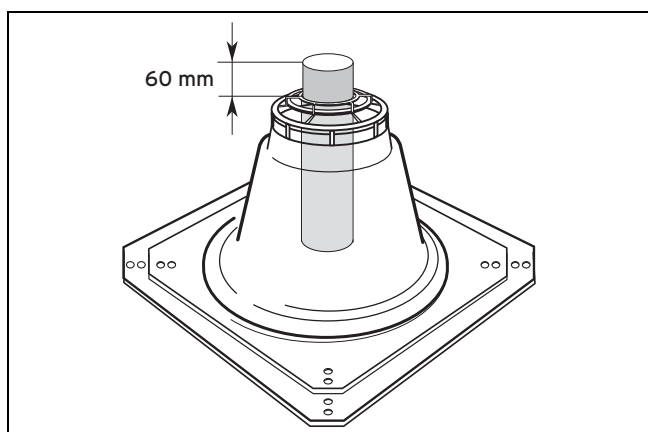
2 Основание

1. Когда будет вставлен самый верхний дымоход, снимите муфту трубы и обрежьте трубу до нужной длины.
 - Над входом в шахту должно быть еще 300 мм дымохода.
2. Удалите с дымохода заусенцы.
3. Промажьте край устья (3) силиконом.

6 Система воздуховодов/дымоходов



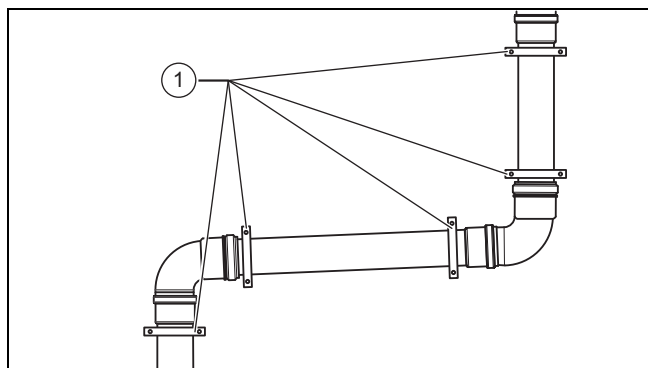
4. Закрепите основание оголовка шахты четырьмя винтами на краю устья.
5. Для уравнивания растяжения материала обязательно используйте 4 гибкие прокладные шайбы (1).
6. Сожмите прокладные шайбы на 50% ($h/2$).
7. При необходимости можно уменьшить основание оголовка шахты пилой.



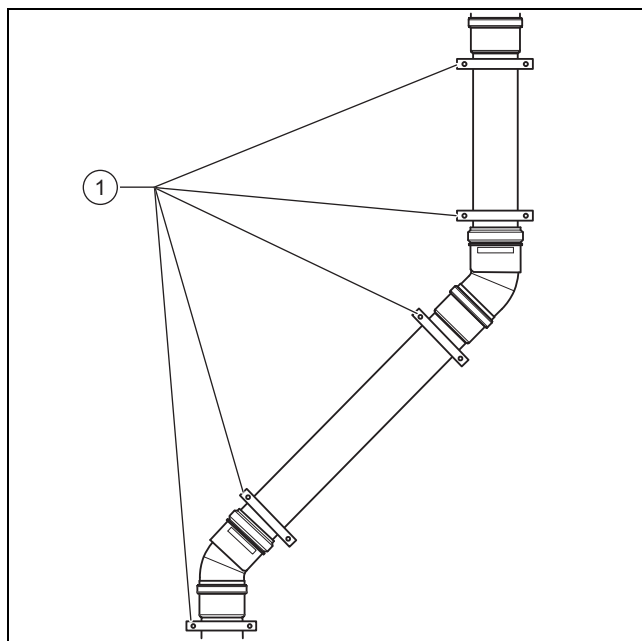
8. Проверьте, чтобы над основанием оголовка шахты выступало 60 мм.
9. Вставьте крышку оголовка шахты вставным концом в верхний конец жесткого дымохода и вдавите внутрь.

6.4.14.6 Монтаж горизонтального дымохода/воздуховода

1. Выполните монтаж удлинителей, начиная с шахты или наружной стены в сторону прибора.
2. При необходимости укоротите удлинители с помощью пилы.
3. Смонтируйте на каждую удлиняющую трубу по одному крепежному хомуту непосредственно возле муфты.

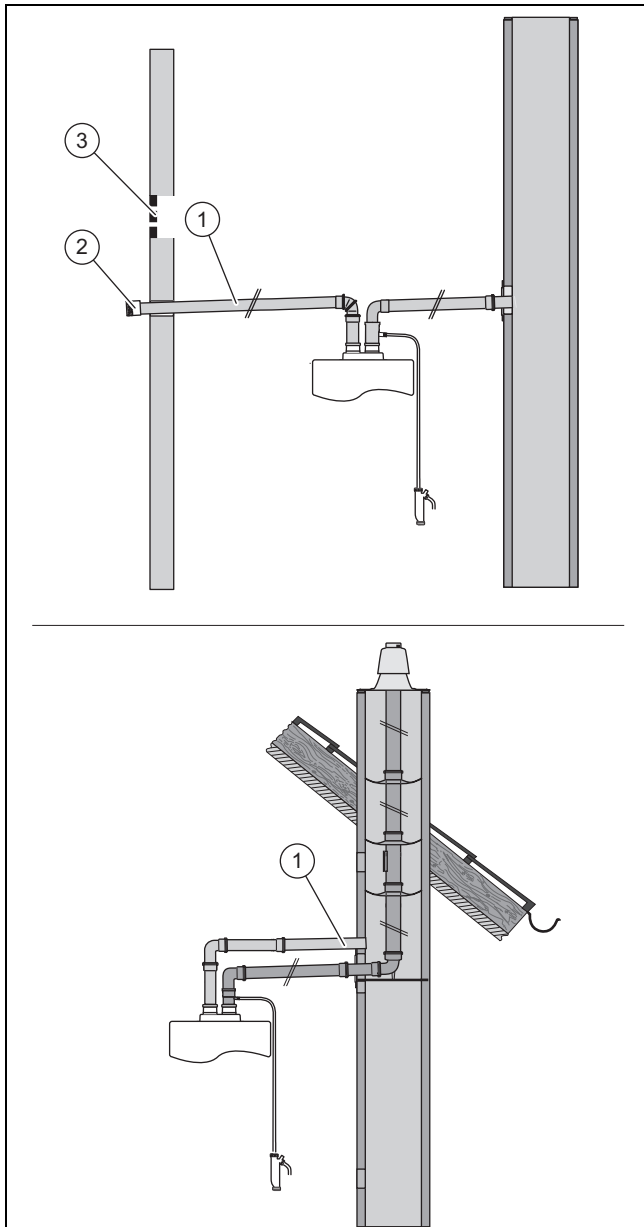


4. Смонтируйте на удлинителе после каждого отвода 87° дополнительный хомут (1).



5. Смонтируйте на удлинителе после каждого отвода 45° дополнительный хомут (1).
6. В последнюю очередь вставьте отводы или тройники с ревизионным отверстием воздуховода и дымохода в соответствующие подключения прибора.

6.4.14.7 Монтаж шахтного/стенового патрубка для воздуховода (работа без забора воздуха из помещения)



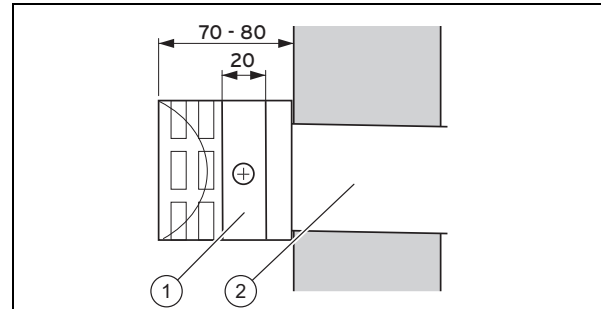
- | | | | |
|---|----------------------|---|----------------------|
| 1 | Труба подачи воздуха | 3 | Вентиляция помещения |
| 2 | Защита от ветра | | |

1. Определите место установки подачи воздуха для горения на наружной стене или в стенке шахты.

2. Альтернатива 1 / 2

Условия: Подача воздуха для горения от наружной стены

- ▶ Снимите муфту воздуховода (1), на который монтируется защита (2) от ветра.



- ▶ Наденьте защиту от ветра (1) примерно на 20 мм на воздуховод (2).
- ▶ Зафиксируйте защиту от ветра прилагаемым винтом.
- ▶ Закрепите воздуховод цементным раствором изнутри и снаружи.
- ▶ Дайте цементному раствору затвердеть.
- ▶ С обеих сторон (изнутри и снаружи) наружной стены установите на воздуховоде по одной накладке (арт. № 0020199433). В качестве альтернативы можно применить трубу воздуховода с защитной решеткой (арт. № 0020199438).

2. Альтернатива 2 / 2

Условия: Вывод трубы подачи воздуха для горения из шахты

- ▶ Вставьте воздуховод (1) в отверстие шахты таким образом, чтобы наружный конец оказался заподлицо с внутренней стенкой шахты.
- ▶ Закрепите трубу подачи воздуха цементным раствором.
- ▶ Дайте цементному раствору затвердеть.
- ▶ Смонтируйте накладку (арт. № 0020199433) в шахте.

7 Управление

7.1 Концепция управления

Концепция управления, управление изделием, а также возможности считывания и настройки уровня пользователя описаны в руководстве по эксплуатации.

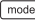



Обзор возможностей считывания и настройки на уровне специалиста/уровне сервиса (коды диагностики) и тестовых программ (специальные функции) приведён в Приложении.

Уровень специалиста/уровень сервиса – Обзор (→ страница 67)


Тестовые программы – Обзор (→ страница 70)

8 Ввод в эксплуатацию






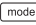
7.2 Вызов уровня специалиста/уровня сервиса

1. Нажмите  и удерживайте 7 секунд.
2. С помощью  и  задайте код для уровня специалиста/уровня сервиса.
 - Код уровня специалиста: 96
 - Код уровня сервиса (только для сервисной службы): 35
3. Для подтверждения нажмите .

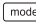
7.2.1 Выход с уровня специалиста/уровня сервиса

- ▶ Нажмите  и удерживайте 5 секунд.
 - ◀ Отображается основная индикация.



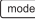


7.3 Вызов/настройка кода диагностики

1. Вызовите уровень специалиста/уровень сервиса. (→ страница 54)
2. С помощью  и  выберите нужный код диагностики.
3. Для подтверждения нажмите .
4. С помощью  и  выберите нужное значение для кода диагностики.
5. Для подтверждения нажмите  или подождите 3 секунды.
 - ◀ На дисплее отобразится ✓.
6. При необходимости повторите операции 2—5, чтобы настроить другие коды диагностики.

7.3.1 Выход из меню диагностики

- ▶ Нажмите  и удерживайте 5 секунд.
 - ◀ Отображается основная индикация.

7.4 Выполнение тестовой программы

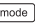
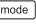
1. Нажмите  и удерживайте 3 секунды.
 - ◀ На дисплее отображается .
2. Нажмите  и удерживайте 5 секунд.
3. С помощью  и  выберите нужную тестовую программу.

Тестовые программы – Обзор (→ страница 70)


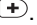
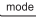
Условия: Выбрана тестовая программа P.01

- Тестовая программа запускается.


Условия: Выбрана тестовая программа P.04/P.05/P.06/P.07

- ▶ Нажмите .
 - ◀ Тестовая программа запускается.
4. Завершите тестовую программу, нажав .
 5. При необходимости повторите операции с 3-й по 4-ю, чтобы запустить другие тестовые программы.

7.4.1 Считывание давления в системе и температуры отопления на входе во время тестовой программы

1. Нажмите одновременно  и .
 - ◀ Попеременно отображаются давление в системе и температура отопления на входе.
2. Нажмите , чтобы вернуться в тестовую программу.

7.4.2 Выход из тестовой программы

- ▶ Нажмите  и удерживайте 3 секунды.
 - ◀ Отображается основная индикация.

7.5 Запуск функции "трубочист"

Условия: Отображается основная индикация

- ▶ Нажмите одновременно  и  и удерживайте 3 секунды.

7.6 Коды состояния

Коды состояния – обзор (→ страница 69)

8 Ввод в эксплуатацию

8.1 Включение изделия

- ▶ Нажмите .
- ◀ На дисплее появляется основная маска.

8.2 Проверка и подготовка греющей воды/заправочной и подпиточной воды



Осторожно!

Риск материального ущерба из-за некачественной греющей воды

- ▶ Обеспечьте наличие греющей воды удовлетворительного качества.

- ▶ Прежде чем наполнить систему или долить в нее воду, проверьте качество греющей воды.

Проверка качества греющей воды

- ▶ Отберите немного воды из отопительного контура.
- ▶ Проверьте внешний вид греющей воды.
- ▶ Если вы обнаружите осаждаемые вещества, тогда удалите шлам из системы.
- ▶ С помощью магнитного стержня проверьте, присутствует ли магнетит (оксид железа).
- ▶ Если вы обнаружите магнетит, тогда очистите систему и проведите соответствующие мероприятия по защите от коррозии. Или установите магнитный фильтр.
- ▶ Проверьте значение pH отобранной воды при 25 °C.
- ▶ При значениях меньше 8,2 или больше 10,0 очистите систему и подготовьте греющую воду.
- ▶ Убедитесь, что в греющую воду не может попасть кислород.

Проверка заправочной и подпиточной воды

- ▶ Прежде чем наполнить систему, измерьте жесткость заправочной и подпиточной воды.

Подготовка заправочной и подпиточной воды

- ▶ При приготовлении воды для наполнения системы и ее подпитки соблюдайте действующие внутригосударственные предписания и технические правила.

Если внутригосударственные предписания и технические правила не предусматривают более высоких требований, действует следующее:

Подготовка греющей воды требуется,

- если количество всей воды для наполнения системы и ее подпитки во время срока службы системы превысило в три раза номинальный объем системы отопления или
- если не соблюдаются ориентировочные значения, перечисленные в приведенной ниже таблице или
- если значение pH греющей воды меньше 8,2 или больше 10,0.

Действительность: Казахстан

Суммарная теплопроизводительность	Жёсткость воды при удельном объеме системы ¹⁾					
	≤ 20 л/кВт		>20 л/кВт ≤ 50 л/кВт		>50 л/кВт	
кВт	° дН	моль/м³	° дН	моль/м³	° дН	моль/м³
< 50	< 16,8	< 3	11,2	2	0,11	0,02
от > 50 до ≤ 200	11,2	2	8,4	1,5	0,11	0,02
от > 200 до ≤ 600	8,4	1,5	0,11	0,02	0,11	0,02
> 600	0,11	0,02	0,11	0,02	0,11	0,02

1) Литры номинального объема/теплопроизводительность; на многокотельных установках нужно использовать минимальную единичную теплопроизводительность.

Действительность: Россия

Суммарная теплопроизводительность	Жёсткость воды при удельном объеме системы ¹⁾					
	≤ 20 л/кВт		>20 л/кВт ≤ 50 л/кВт		>50 л/кВт	
кВт	°Ж	моль/м³	°Ж	моль/м³	°Ж	моль/м³
< 50	< 6	< 3	4	2	0,04	0,02
от > 50 до ≤ 200	4	2	3	1,5	0,04	0,02
от > 200 до ≤ 600	3	1,5	0,04	0,02	0,04	0,02
> 600	0,04	0,02	0,04	0,02	0,04	0,02

1) Литры номинального объема/теплопроизводительность; на многокотельных установках нужно использовать минимальную единичную теплопроизводительность.

Действительность: Казахстан

ИЛИ Россия



Осторожно!

Риск материального ущерба в результате добавления в греющую воду неподходящих присадок!

Неподходящие присадки могут вызвать изменения компонентов, стать причиной появления шумов при работе в режиме отопления и даже причинить другой косвенный ущерб.

- ▶ Не используйте антифриз и средства для защиты от коррозии, биоциды и герметики.

8.3 Защита от недостаточного давления воды

Для надлежащей эксплуатации системы отопления рабочее давление ее наполнения не должно выходить за предельные значения.

- Рабочее давление наполнения: 0,08 ... 0,2 МПа (0,80 ... 2,0 бар)

Если система отопления располагается на нескольких этажах, могут потребоваться более высокие предельные значения рабочего давления наполнения, позволяющие избежать попадания воздуха в систему отопления.

Если давление наполнения опускается в область минимума и ниже, изделие сигнализирует о недостаточном давлении миганием значения на дисплее.

- Область минимума давления наполнения: 0,04 ... 0,08 МПа (0,40 ... 0,80 бар)

Если давление наполнения лежит ниже области минимума, то изделие выключается (дисплей продолжает работать).

Соответствующее сообщение о неполадке может быть считано только на уровне специалиста.

- ▶ Для повторного ввода в эксплуатацию долейте греющую воду.

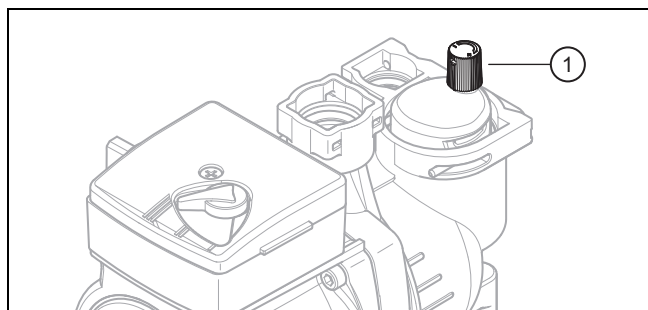
Значение давления наполнения на дисплее мигает до тех пор, пока не будет достигнуто минимальное рабочее давление наполнения.

- Рабочее давление наполнения: > 0,08 МПа (> 0,80 бар)

8.4 Наполнение системы отопления

1. Демонтируйте переднюю облицовку. (→ страница 13)
2. Промойте систему отопления.
3. Поверните блок электроники вниз.

8 Ввод в эксплуатацию



- Снимите колпачок (1) быстродействующего воздухоотводчика.
 - Обороты влево: 1 ... 2
- Поднимите блок электроники вверх и защелкните его.
- Запустите тестовую программу **P.05**. (→ страница 54)
 - ◁ Приоритетный переключающий клапан переключается в положение отопления.
- Откройте все краны радиаторов отопления и, если нужно, сервисные краны.
- Откройте запорный вентиль холодной воды в контуре горячей воды.
- Перекройте запорный вентиль горячей воды в контуре горячей воды.
- Откройте вентиль устройства заполнения.
- Удаляйте из системы воздух на самом верхнем радиаторе, пока из вентиля для выпуска воздуха не пойдет вода без пузырьков.
- Удаляйте воздух из остальных радиаторов отопления до тех пор, пока система отопления не наполнится греющей водой полностью.
- Заливайте греющую воду до тех пор, пока не будет достигнуто требуемое давление наполнения.
- Перекройте запорный вентиль холодной воды в контуре горячей воды.
- Откройте запорный вентиль горячей воды в контуре горячей воды.
- Закройте вентиль устройства заполнения.
- Проверьте все подключения и всю систему отопления на наличие негерметичностей.

8.5 Удаление воздуха из системы отопления

- Запустите тестовую программу **P.06**. (→ страница 54)
 - ◁ Изделие не работает, внутренний насос работает повторно-кратковременно и удаляет воздух из отопительного контура.
 - ◁ На дисплее отображается давление наполнения системы отопления.
- Запустите тестовую программу **P.07**. (→ страница 54)
 - ◁ Изделие не работает, внутренний насос работает повторно-кратковременно и удаляет воздух из контура горячей воды.
 - ◁ На дисплее отображается давление наполнения системы отопления.

- Следите за тем, чтобы давление наполнения системы отопления не упало ниже минимального рабочего давления наполнения.
 - $\geq 0,08$ МПа ($\geq 0,80$ бар)
 - ◁ После завершения наполнения давление наполнения системы отопления должно как минимум на $0,02$ МПа ($0,2$ бар) превышать противодействие расширительного бака (ADG) ($P_{\text{Система}} \geq P_{\text{ADG}} + 0,02$ МПа ($0,2$ бар)).
- Если после завершения тестовой программы **P.06/P.07** в системе отопления находится ещё слишком много воздуха, запустите тестовые программы снова.

8.6 Наполнение системы горячего водоснабжения и удаление из нее воздуха

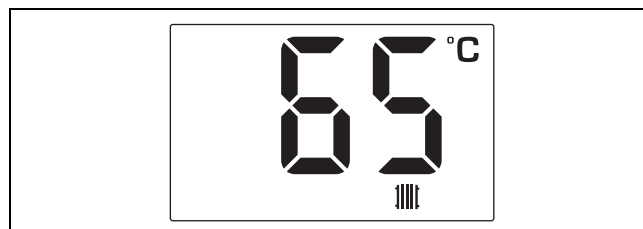
- Откройте запорный вентиль холодной воды на изделии и все вентили разбора горячей воды.
- Наполняйте систему горячего водоснабжения, пока на вентилях разбора горячей воды не начнет выходить вода.
 - ◁ Система горячего водоснабжения наполнена, и из нее удален воздух.
- Закройте краны горячей воды.
- Проверьте герметичность всех подключений и всей системы горячего водоснабжения.

8.7 Настройка температуры теплоносителя в подающей линии системы отопления



Указание

Диапазон температур выше 75 °C можно установить через **d.71**.



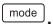
- Нажимайте **[mode]**, пока на дисплее не появится **||||**.

Условия: Регулятор не подключен

- ▶ С помощью **[−]** и **[+]** настройте нужную температуру подающей линии системы отопления.
 - Диапазон регулировки: $35 \dots 83$ °C
- ▶ Для подтверждения нажмите **[mode]**.

Условия: Регулятор подключен

- ▶ С помощью **[−]** и **[+]** настройте произвольную температуру подающей линии системы отопления таким образом, чтобы режим отопления обеспечивался.

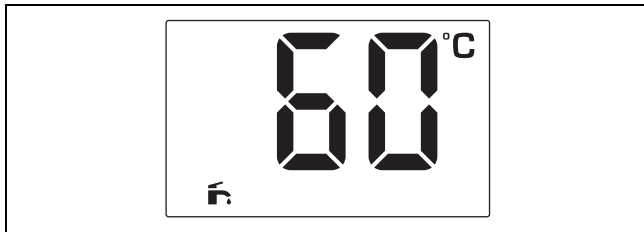
- Диапазон регулировки: 35 ... 83 °C
- ▶ Для подтверждения нажмите .
- ▶ Настройте на регуляторе нужную температуру подающей линии системы отопления (→ Руководство по эксплуатации/установке регулятора).

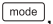

8.8 Настройка температуры горячей воды



Указание

Диапазон температур выше 60 °C можно установить через **d.20**.



1. Нажимайте , пока на дисплее не появится .

Условия: Регулятор не подключен


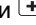


Опасность!

Опасность для жизни из-за легионелл!

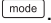
Легионеллы развиваются при температуре ниже 60 °C.

- ▶ Чтобы выполнить действующие предписания по профилактике легионелл, позаботьтесь о том, чтобы эксплуатирующей стороне были известны все меры по защите от легионелл.


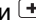
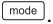
- ▶ С помощью  и  настройте температуру горячей воды.

Условия: Жесткость воды: > 3,57 моль/м³

- Температура горячей воды: ≤ 50 °C

- ▶ Для подтверждения нажмите .

Условия: Регулятор подключен

- ▶ С помощью  и  настройте произвольную температуру горячей воды таким образом, чтобы режим ГВС обеспечивался.
 - Диапазон регулировки: 35 ... 65 °C
- ▶ Для подтверждения нажмите .
- ▶ Настройте на регуляторе нужную температуру горячей воды (→ Руководство по эксплуатации/установке регулятора).

8.9 Проверка и адаптация настройки газового тракта

8.9.1 Проверка заводской настройки газового тракта

- ▶ Проверьте данные о виде газа на маркировочной табличке и сравните их с имеющимися на месте монтажа видом газа.

1 / 2

Исполнение прибора не соответствует местному типу газа.

- ▶ Не вводите изделие в эксплуатацию.
- ▶ Обратитесь в сервисную службу.

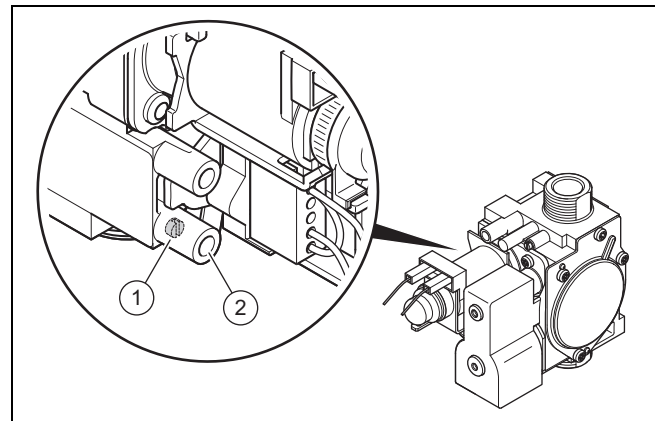
2 / 2

Исполнение прибора соответствует местному типу газа.

- ▶ Проверьте давление газа на входе. (→ страница 57)
- ▶ Проверьте давление газа на входе при максимальной тепловой нагрузке. (→ страница 58)
- ▶ Проверьте давление газа на входе при минимальной тепловой нагрузке. (→ страница 59)

8.9.2 Проверка давления газа на входе

1. Выведите прибор из эксплуатации на короткое время.
2. Перекройте газовый запорный кран.
3. Поверните блок электроники вниз.



4. Открутите контрольный винт (1).
 - Обороты влево: 2
5. Подключите манометр к измерительному штуцеру (2).
 - Материалы для работы: U-образный манометр
 - Материалы для работы: Цифровой манометр
6. Откройте газовый запорный кран.
7. Измерьте давление газа на входе относительно атмосферного давления.
 - Давление газа на входе при работе на природном газе G20: 1,3 ... 2,0 кПа (13,0 ... 20,0 мбар)
 - Давление газа на входе при работе на сжиженном газе G30: 2,8 ... 3,0 кПа (28,0 ... 30,0 мбар)
 - Давление газа на входе при работе на сжиженном газе G31: 2,8 ... 3,0 кПа (28,0 ... 30,0 мбар)

8 Ввод в эксплуатацию

1 / 2

Давление газа на входе — в допустимом диапазоне.

- ▶ Перекройте газовый запорный кран.
- ▶ Снимите манометр.
- ▶ Затяните контрольный винт (1).
- ▶ Откройте газовый запорный кран.
- ▶ Проверьте измерительный ниппель (2) на газовую герметичность.
- ▶ Поднимите блок электроники вверх и защелкните его.
- ▶ Введите изделие в эксплуатацию.

2 / 2

Давление газа на входе — вне допустимого диапазона.



Осторожно!

Вероятность материального ущерба и эксплуатационные нарушения из-за неправильного давления газа на входе!

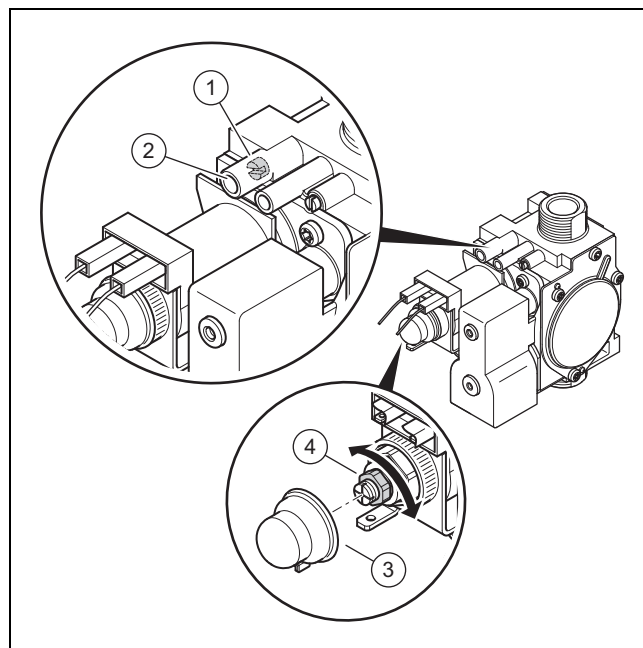
Если давление газа на входе находится за пределами допустимого диапазона, это может вызвать неполадки во время эксплуатации и повреждения изделия.

- ▶ Не выполняйте на изделии никаких настроек.
- ▶ Не вводите изделие в эксплуатацию.

- ▶ Если вам не удастся устранить ошибку, обратитесь в предприятие газоснабжения.
- ▶ Перекройте газовый запорный кран.

8.9.3 Проверка давления газа на входе (давление на сопле) при максимальной тепловой нагрузке

1. Выведите прибор из эксплуатации на короткое время.
2. Перекройте газовый запорный кран.
3. Поверните блок электроники вниз.

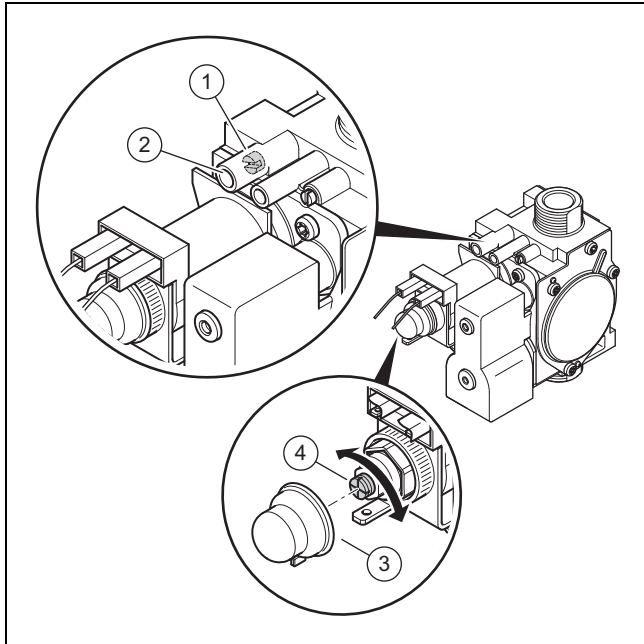


4. Открутите контрольный винт (1).
 - Обороты влево: 2
5. Подключите манометр к измерительному штуцеру (2).
 - Материалы для работы: U-образный манометр
 - Материалы для работы: Цифровой манометр
6. Откройте газовый запорный кран.
7. Поднимите блок электроники вверх и защелкните его.
8. Введите изделие в эксплуатацию.
9. Запустите тестовую программу **P.01**. (→ страница 54)
10. С помощью \ominus и \oplus установите соответствующее значение.
 - Настройка: 100
11. Проверьте значение на манометре. Технические характеристики – значения настройки газовой системы при тепловой нагрузке (давление на сопле) (→ страница 79)
Значение не соответствует допустимому диапазону.
 - ▶ Поверните блок электроники вниз.
 - ▶ Снимите защитный колпачок (3).
 - ▶ Для настройки правильного значения вращайте латунный винт (4) под кольцом.
 - ▶ Установите защитный колпачок на место.
 - ▶ Поднимите блок электроники вверх и защелкните его.
12. Выведите прибор из эксплуатации на короткое время.
13. Перекройте газовый запорный кран.
14. Поверните блок электроники вниз.
15. Затяните контрольный винт.
16. Откройте газовый запорный кран.
17. Поднимите блок электроники вверх и защелкните его.
18. Введите изделие в эксплуатацию.
19. Поверните блок электроники вниз.
20. Проверьте измерительный штуцер на газовую герметичность.

21. Поднимите блок электроники вверх и защелкните его.

8.9.4 Проверка давления газа на входе при минимальной тепловой нагрузке

1. Выведите прибор из эксплуатации на короткое время.
2. Перекройте газовый запорный кран.
3. Поверните блок электроники вниз.



4. Откройте контрольный винт (1).
 - Обороты влево: 2
5. Подключите манометр к измерительному штуцеру (2).
 - Материалы для работы: U-образный манометр
 - Материалы для работы: Цифровой манометр
6. Откройте газовый запорный кран.
7. Поднимите блок электроники вверх и защелкните его.
8. Введите изделие в эксплуатацию.
9. Запустите тестовую программу **P.01**. (→ страница 54)
10. С помощью \ominus и \oplus установите соответствующее значение.
 - Настройка: 0
11. Проверьте значение на манометре.

Технические характеристики – значения настройки газовой системы при тепловой нагрузке (давление на сопле) (→ страница 79)

Значение не соответствует допустимому диапазону.

 - ▶ Поверните блок электроники вниз.
 - ▶ Снимите защитный колпачок (3).
 - ▶ Для настройки правильного значения вращайте пластмассовый винт (4).
 - ▶ Установите защитный колпачок на место.
 - ▶ Поднимите блок электроники вверх и защелкните его.
12. Выведите прибор из эксплуатации на короткое время.
13. Перекройте газовый запорный кран.

14. Поверните блок электроники вниз.
15. Затяните контрольный винт.
16. Откройте газовый запорный кран.
17. Поднимите блок электроники вверх и защелкните его.
18. Введите изделие в эксплуатацию.
19. Поверните блок электроники вниз.
20. Проверьте измерительный штуцер на газовую герметичность.
21. Поднимите блок электроники вверх и защелкните его.
22. Смонтируйте переднюю облицовку. (→ страница 14)

8.10 Переоснащение прибора на сжиженный газ



Указание

Переналадка на другой вид газа выполняется только сервисной службой или уполномоченным специалистом.

1. Выведите прибор из эксплуатации на короткое время.
2. Перекройте газовый запорный кран.
3. См. руководство по установке комплекта для переоснащения.
4. Проверьте давление газа на входе. (→ страница 57)
5. Проверьте давление газа на входе при максимальной тепловой нагрузке. (→ страница 58)
6. Проверьте давление газа на входе при минимальной тепловой нагрузке. (→ страница 59)

8.11 Проверка функции и герметичности

Перед тем как передать изделие эксплуатирующей стороне:

- ▶ Проверьте герметичность газопровода, системы дымоходов, системы отопления и трубопроводов горячей воды.
- ▶ Проверьте безупречность установки системы дымоходов/воздуховодов.
- ▶ Проверьте правильный монтаж передней облицовки.

8.11.1 Проверка режима отопления

1. Убедитесь в наличии запроса теплоты.
2. Нажмите \oplus и удерживайте семь секунд.
 - ◁ Если прибор работает правильно, то на дисплее, чередуясь с температурой в подающей линии системы отопления и давлением в системе, отображается **S.04**.

8.11.2 Проверка системы приготовления горячей воды

1. Полностью откройте кран горячей воды.
2. Нажмите \oplus и удерживайте семь секунд.
 - ◁ Если прибор работает правильно, то на дисплее, чередуясь с температурой в подающей линии системы отопления и давлением в системе, отображается **S.14**.

9 Адаптация к системе отопления

9 Адаптация к системе отопления

В меню диагностики можно настраивать/изменять параметры установки.

С помощью тестовых программ можно проверять/выполнять функции изделия.

Обзор всех параметров установки вы найдете в таблице «Уровень специалиста/уровень сервиса – Обзор» в Приложении.

Уровень специалиста/уровень сервиса – Обзор (→ страница 67)

9.1 Время блокировки горелки

После каждого отключения горелки происходит активация электронной блокировки повторного включения на определенное время, чтобы предотвратить частое включение и выключение горелки и связанные с этим потери энергии. Время блокировки горелки активно только для режима отопления. Работа в режиме ГВС во время блокировки горелки не влияет на схему задержки.

- Заводская настройка времени блокировки горелки: 20 мин

9.1.1 Настройка времени блокировки горелки

1. Настройте код диагностики **d.02.** (→ страница 54)

Т _{Подача} (расчетная) [°C]	Настроенное максимальное время блокировки горелки [мин]						
	2	5	10	15	20	25	30
20	2	5	10	15	20	25	30
25	2	4	9	14	18	23	27
30	2	4	8	12	16	20	25
35	2	4	7	11	15	18	22
40	2	3	6	10	13	16	19
45	2	3	6	8	11	14	17
50	2	3	5	7	9	12	14
55	2	2	4	6	8	10	11
60	2	2	3	5	6	7	9
65	2	2	2	3	4	5	6
70	2	2	2	2	2	3	3
75	2	2	2	2	2	2	2

Т _{Подача} (расчетная) [°C]	Настроенное максимальное время блокировки горелки [мин]					
	35	40	45	50	55	60
20	35	40	45	50	55	60
25	32	36	41	45	50	54
30	29	33	37	41	45	49
35	25	29	33	36	40	44
40	22	26	29	32	35	38
45	19	22	25	27	30	33
50	16	18	21	23	25	28
55	13	15	17	19	20	22
60	10	11	13	14	15	17
65	7	8	9	10	11	11
70	4	4	5	5	6	6

Т _{Подача} (расчетная) [°C]	Настроенное максимальное время блокировки горелки [мин]					
	35	40	45	50	55	60
75	2	2	2	2	2	2

2. Выйдите из меню диагностики. (→ страница 54)

9.1.2 Сброс остатка времени блокировки горелки

- ▶ Нажмите  и удерживайте 3 секунды.

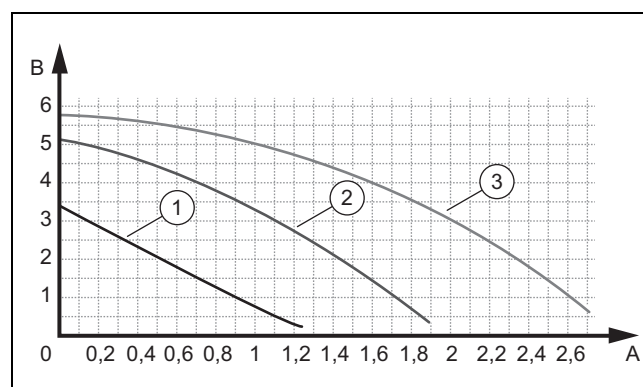
9.2 Настройка межсервисного интервала

1. Настройте код диагностики **d.84.** (→ страница 54)

Потребность в теплоте	Количество человек	Ориентировочные значения для часов работы горелки до следующего осмотра/технического обслуживания за среднее время эксплуатации в один год (в зависимости от типа системы)
5,0 кВт	1 - 2	1050 ч
	2 - 3	1150 ч
10,0 кВт	1 - 2	1500 ч
	2 - 3	1600 ч
15,0 кВт	2 - 3	1800 ч
	3 - 4	1900 ч
20,0 кВт	3 - 4	2600 ч
	4 - 5	2700 ч
25,0 кВт	3 - 4	2800 ч
	4 - 6	2900 ч
> 27,0 кВт	3 - 4	3000 ч
	4 - 6	3000 ч

2. Выйдите из меню диагностики. (→ страница 54)

9.3 Производительность насоса

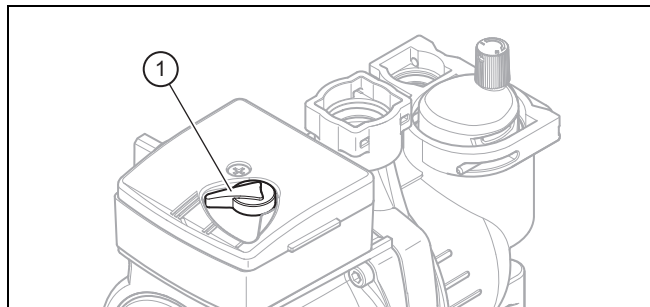


- | | | | |
|---|-----------|---|----------------------|
| 1 | Ступень 1 | A | Расход [м³/ч] |
| 2 | Ступень 2 | B | Остаточный напор [м] |
| 3 | Ступень 3 | | |

Производительность насоса можно настраивать. Настройку нужно выбирать с учётом остаточного напора и расхода.

9.3.1 Настройка производительности насоса

1. Временно выведите изделие из эксплуатации. (→ страница 66)
2. Демонтируйте переднюю облицовку. (→ страница 13)
3. Поверните блок электроники вниз.



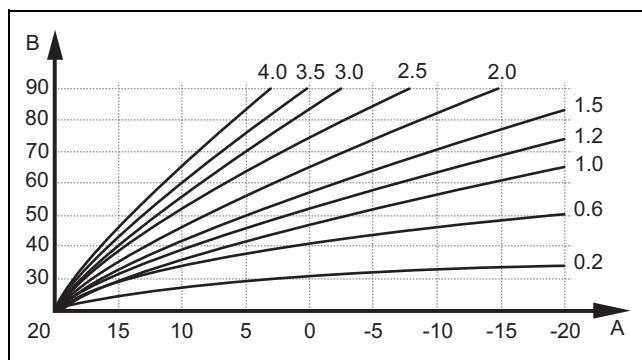
4. Установите выключатель (1) насоса системы отопления на желаемый уровень в соответствии с характеристиками системы отопления.
 - Заводские настройки: Ступень 3
 - Ступень: 1 ... 3
5. Поднимите блок электроники вверх и защелкните его.
6. Откройте газовый запорный кран, а при работе с комбинированными приборами еще и запорный вентиль холодной воды.
7. Смонтируйте переднюю облицовку. (→ страница 14)
8. Включите изделие. (→ страница 54)

9.4 Настройка частичной нагрузки на отопление

1. Настройте код диагностики **d.00**. (→ страница 54)
2. Выйдите из меню диагностики. (→ страница 54)

9.5 Настройка отопительной кривой

Условия: Датчик температуры наружного воздуха подключен, Нет погодозависимого регулятора



A Температура наружного воздуха [°C] B Температура в подающей линии [°C]

- ▶ Настройте код диагностики **d.45** согласно температуре наружного воздуха и температуре в подающей линии. (→ страница 54)

- Диапазон регулировки отопительной кривой: 0,2 ... 4,0

- ▶ Выйдите из меню диагностики. (→ страница 54)

10 Передача изделия эксплуатирующей стороне

- ▶ Объясните пользователю расположение и принцип работы защитных устройств.
- ▶ Объясните пользователю, как обращаться с изделием.
- ▶ В особенности обратите внимание пользователя на указания по технике безопасности, которые он должен соблюдать.
- ▶ Информировать пользователя о необходимости технического обслуживания изделия с указанной периодичностью.
- ▶ Передайте пользователю на хранение все руководства и документацию на изделие.
- ▶ Отметьте положение воздуховода/дымохода на линии подачи воздуха и удаления отходящих газов.
- ▶ Объясните пользователю предпринятые меры по обеспечению подачи воздуха на горение и отвода отходящих газов и укажите, что ему запрещено вносить в конструкцию какие-либо изменения.

11 Устранение неполадок

11.1 Устранение ошибок

- ▶ Если появляются сообщения об ошибках (**F.XX**), устраните ошибку, сверившись с таблицей в Приложении или с помощью тестовых программ. Тестовые программы – Обзор (→ страница 70)

При одновременном появлении нескольких ошибок дисплей поочередно отображает соответствующие сообщения об ошибках, при этом каждое сообщение отображается в течение одной секунды.

- ▶ Нажмите кнопку снятия сбоя (макс. 3 раза), чтобы снова ввести изделие в эксплуатацию.
- ▶ Если у вас не получается устранить ошибку и она снова возникает даже после попыток снятия сбоя, обратитесь в сервисную службу.

11.2 ЗУ неисправностей

В ЗУ сохраняются последние десять сообщений о неисправностях (с указанием времени возникновения или через 24 часа с количеством дней).

11.2.1 Опрос памяти ошибок

Условия: Отображается основная индикация

- ▶ Нажмите и удерживайте более 7 секунд.
- ▶ Выйдите из памяти ошибок, нажав .

11 Устранение неполадок

11.2.2 Очистка памяти ошибок

1. Альтернатива 1 / 2

- ▶ Настройте код диагностики **d.94**. (→ страница 54)
Уровень специалиста/уровень сервиса – Обзор (→ страница 67)
- ▶ Выйдите из меню диагностики. (→ страница 54)

1. Альтернатива 2 / 2

- ▶ Нажмите одновременно **-** и **+** и удерживайте более 3 секунд.

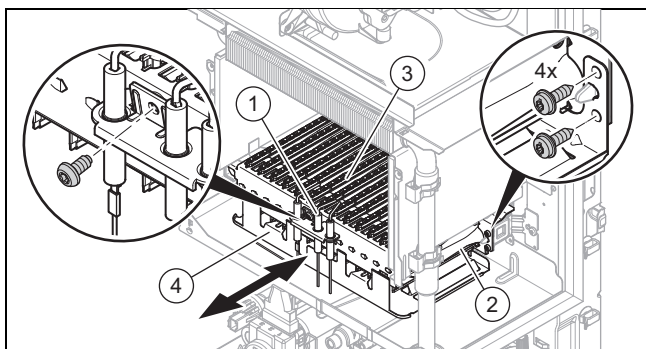
11.3 Сброс параметров на заводские настройки

1. Настройте код диагностики **d.96**. (→ страница 54)
Уровень специалиста/уровень сервиса – Обзор (→ страница 67)
2. Выйдите из меню диагностики. (→ страница 54)

11.4 Подготовка к ремонту

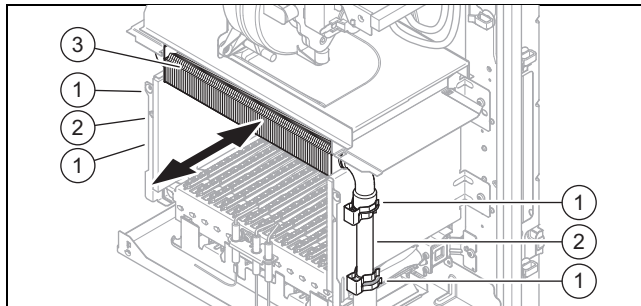
1. Если требуется заменить наполненные водой детали прибора, то сначала опорожните прибор. (→ страница 65)
2. Временно выведите изделие из эксплуатации. (→ страница 66)
3. Отсоедините изделие от электрической сети.
4. Снимите боковые части. (→ страница 14)
5. Снимите крышку камеры сгорания. (→ страница 14)
6. Закройте сервисные краны на подающей линии системы отопления, обратной линии системы отопления и на водопроводе холодной воды, если они ещё не закрыты.
7. Убедитесь, что вода не капает на токопроводящие части (например, блок электроники).
8. Используйте только новые уплотнения.

11.4.1 Замена горелки



1. Открутите винты на газораспределительной трубе **(2)**.
2. Открутите винт электрода розжига и контроля **(1)** на горелке **(3)**.
3. Извлеките направляющую пластину **(4)** вперёд.
4. Извлеките горелку **(3)** вперёд.
5. Вставьте новую горелку.
6. Вставьте направляющую пластину.
7. Затяните винты на газораспределительной трубе.
8. Закрепите электрод розжига и контроля.

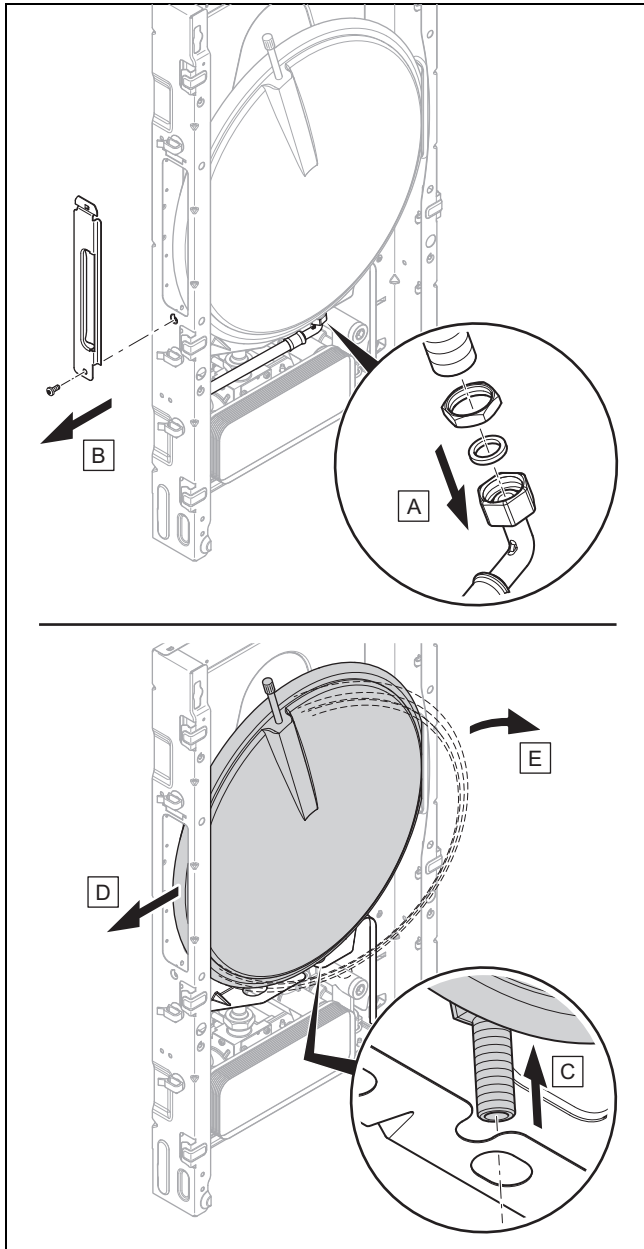
11.4.2 Замена теплообменника



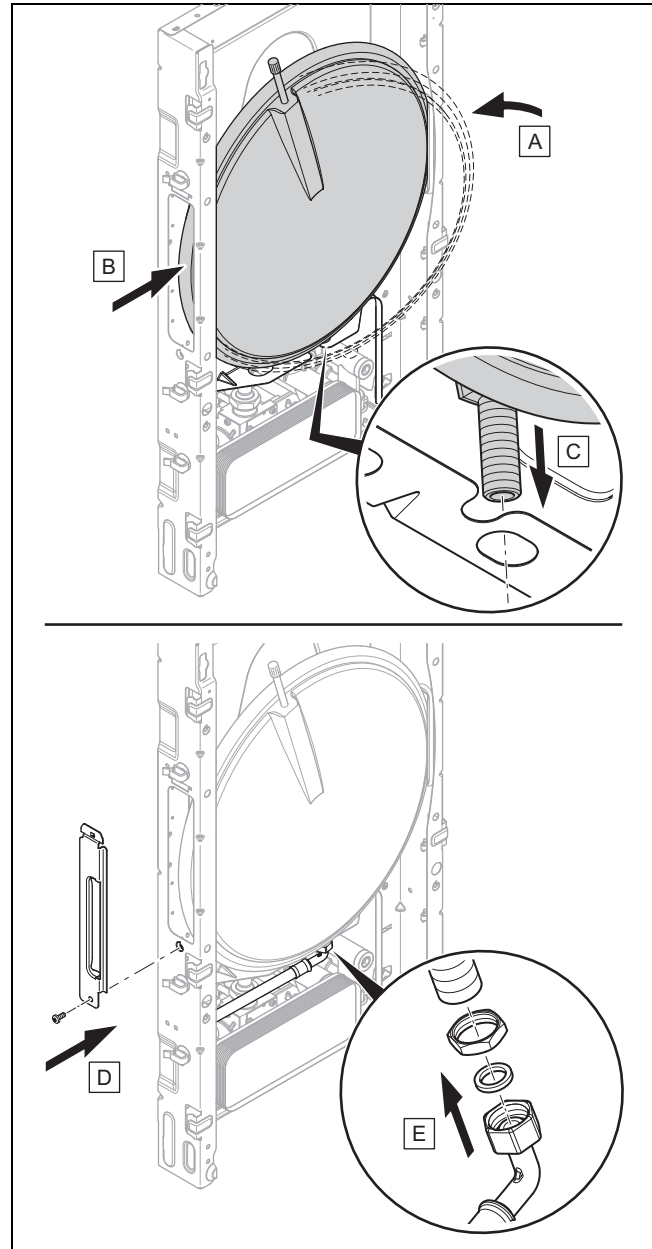
1. Снимите 4 скобы **(1)** на трубе подающей и обратной линии.
2. Снимите прямые трубы **(2)** в подающей и обратной линии, потянув трубы **(2)** вниз.
3. Извлеките теплообменник **(3)** вперед.
4. Вставьте новый теплообменник.
5. Смонтируйте прямые трубы в подающей и обратной линиях.
6. Закрепите скобы на трубе подающей и обратной линии.

11.4.3 Замена расширительного бака

1. Слейте воду из прибора, если это еще не сделано. (→ страница 65)
2. Отсоедините трубопроводы подачи газа и подающей/обратной линий системы отопления.
3. Отсоедините трубопроводы холодной и горячей воды.
4. Снимите изделие со стены.



5. Снимите расширительный бак, как показано на рисунке.



6. Установите новый расширительный бак, как показано на рисунке. При этом установите новую прокладку.

7. Повесьте изделие на стену.
8. Выполните монтаж подсоединения газа и подающей/обратной линии системы отопления.
9. Выполните подключение холодной и горячей воды согласно стандарту.
10. выполните установку крышки камеры сгорания. (→ страница 14)
11. Выполните установку боковых частей. (→ страница 15)
12. Выполните установку крышки камеры сгорания. (→ страница 14)
13. Обеспечьте электропитание.
14. Включите изделие. (→ страница 54)
15. Наполните систему отопления. (→ страница 55)
16. Удалите воздух из системы отопления. (→ страница 56)

12 Осмотр и техобслуживание

11.4.4 Замена электронной платы и дисплея

1. Снимите крышку блока электроники.
2. Замените электронную плату в соответствии с прилагаемым руководством по монтажу и установке.
3. Закрепите крышку блока электроники.
4. выполните установку крышки камеры сгорания. (→ страница 14)
5. Выполните установку боковых частей. (→ страница 15)
6. Выполните установку крышки камеры сгорания. (→ страница 14)
7. Обеспечьте электропитание.
8. Включите изделие. (→ страница 54)
9. Настройте код диагностики **d.93**. (→ страница 54)

DSN-код изделий (код аппарата)

Gepard 12 MTV (H-RU)	7
Gepard 23 MTV (H-RU)	8

◁ Теперь блок электроники настроен на тип изделия, а параметры всех кодов диагностики соответствуют заводским настройкам.

10. Для подтверждения нажмите **mode**.
11. Выполните характерные для системы настройки.

11.5 Завершение ремонта

1. Выполните монтаж камеры сгорания, если это еще не было сделано. (→ страница 14)
2. Смонтируйте боковины, если это еще не было сделано. (→ страница 15)
3. Выполните монтаж крышки камеры, если это еще не было сделано. (→ страница 14)
4. Смонтируйте переднюю облицовку. (→ страница 14)
5. Обеспечьте электропитание, если это еще не сделано.
6. Снова включите прибор, если это еще не сделано. (→ страница 54)
7. Откройте все сервисные краны и газовый кран, если это еще не сделано.
8. Проверьте функционирование прибора и герметичность. (→ страница 59)

12 Осмотр и техобслуживание

12.1 Соблюдение периодичности осмотра и техобслуживания

- ▶ Соблюдайте минимальные интервалы для проведения осмотра и технического обслуживания.
- ▶ Обслуживайте прибор раньше, если по результатам осмотра выявлена необходимость в более раннем обслуживании (Таблица в Приложении).

12.2 Приобретение запасных частей

Оригинальные компоненты изделия также были сертифицированы изготовителем в рамках проверки соответствия стандартам. Если при выполнении технического обслуживания или ремонта вы используете другие, не сертифицированные или не допущенные компоненты, это может привести к тому, что соответствие изделия будет утрачено, и поэтому изделие больше не будет отвечать требованиям действующих стандартов.

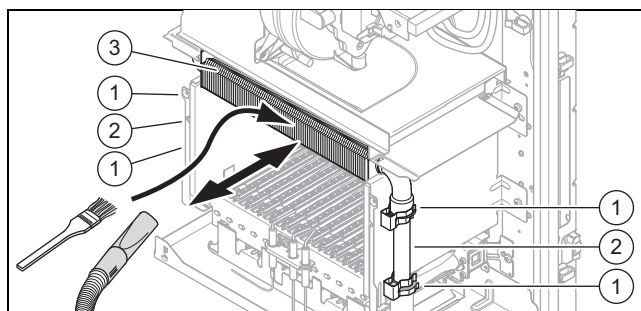
Мы настоятельно рекомендуем использовать оригинальные запасные части изготовителя, так как это обеспечит бесперебойную и безопасную эксплуатацию изделия. Для получения информации о доступных оригинальных запчастях, обращайтесь по контактному адресу, указанному на обратной стороне данного руководства.

- ▶ Если при техническом обслуживании или ремонте вам требуются запасные части, используйте только те, которые допущены для данного изделия.

12.3 Подготовка к работам по очистке

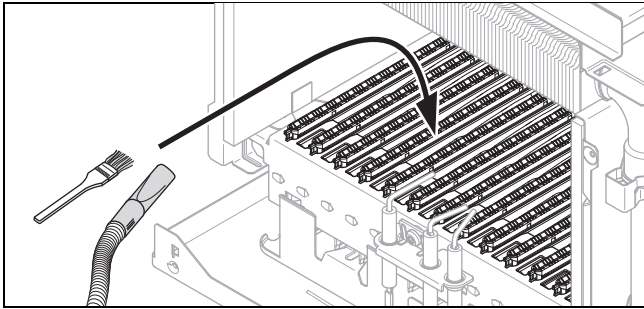
1. Временно выведите изделие из эксплуатации. (→ страница 66)
2. Снимите боковые части. (→ страница 14)
3. Снимите крышку камеры сгорания. (→ страница 14)
4. Защитите блок электроники от брызг воды.

12.3.1 Очистка теплообменника



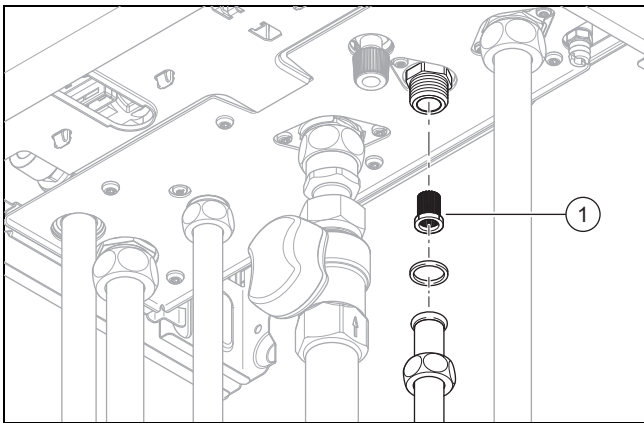
1. Снимите 4 скобы **(1)** на трубе подающей и обратной линии.
2. Снимите прямые трубы **(2)** в подающей и обратной линии, потянув трубы **(2)** вниз.
3. Извлеките теплообменник **(3)** вперед.
4. Очистите ребра теплообменника от продуктов сгорания.
5. Установите теплообменник на место.
6. Смонтируйте прямые трубы в подающей и обратной линиях.
7. Закрепите скобы на трубе подающей и обратной линии.

12.3.2 Очистка горелки



- ▶ Очистите горелку от продуктов сгорания.

12.3.3 Очистка сетчатого фильтра на входе холодной воды



1. Очистите прибор со стороны горячей воды, открутив резьбовые соединения на трубопроводе горячей воды.
2. Ослабьте накидную гайку.
3. Извлеките трубу из изделия.
4. Проверьте сетчатый фильтр (1) на отсутствие повреждений.

1 / 2

Поврежден сетчатый фильтр.

- ▶ Замените сетчатый фильтр (1).

2 / 2

Сетчатый фильтр не поврежден.

- ▶ Промойте сетчатый фильтр (1) струёй воды против направления потока.

5. Вставьте трубу с новым уплотнением обратно.
6. Затяните накидную гайку.

12.4 Завершение работ по очистке

1. выполните установку крышки камеры сгорания. (→ страница 14)
2. Выполните установку боковых частей. (→ страница 15)
3. Выполните установку крышки камеры сгорания. (→ страница 14)
4. Смонтируйте переднюю облицовку. (→ страница 14)
5. Откройте газовый запорный кран, а при работе с комбинированными приборами еще и запорный вентиль холодной воды.
6. Включите изделие. (→ страница 54)

12.5 Опорожнение изделия

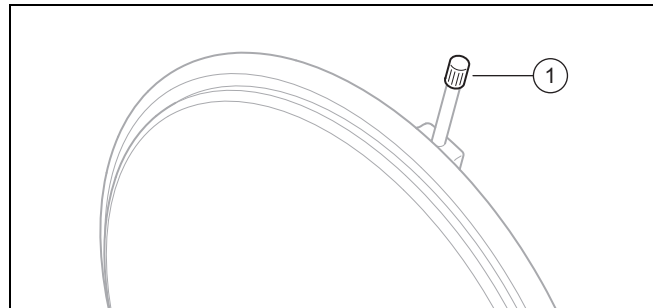
1. Выведите прибор из эксплуатации на короткое время.
2. Перекройте сервисные краны изделия.
3. Перекройте газовый запорный кран.
4. Демонтируйте переднюю облицовку. (→ страница 13)
5. Поверните блок электроники вниз.
6. Откройте колпачок быстродействующего воздухоотводчика.
7. Поднимите блок электроники вверх и защелкните его.
8. Введите изделие в эксплуатацию.
9. Откройте вентили опорожнения.
10. Запустите тестовую программу P.05. (→ страница 54)

◀ Изделие (отопительный контур) опорожняется.

11. Закройте вентили опорожнения.
12. Выведите прибор из эксплуатации на короткое время.
13. Поверните блок электроники вниз.
14. Закройте колпачок быстродействующего воздухоотводчика.
15. Поднимите блок электроники вверх и защелкните его.
16. Смонтируйте переднюю облицовку. (→ страница 14)

12.6 Проверка давления в расширительном баке

1. Опорожните изделие. (→ страница 65)



2. Проверьте давление на входе расширительного бака в зоне его вентиля (1).

1 / 2

$\geq 0,075$ МПа ($\geq 0,750$ бар)

Давление на входе — в допустимом диапазоне.

2 / 2

$< 0,075$ МПа ($< 0,750$ бар)

- ▶ Наполните расширительный бак в соответствии со статической высотой системы отопления в идеале азотом либо воздухом. Убедитесь, что сливной вентиль при заполнении открыт.

3. Если из вентиля расширительного бака вытекает вода, то расширительный бак необходимо заменить.
4. Наполните систему отопления. (→ страница 55)
5. Удалите воздух из системы отопления. (→ страница 56)


13 Вывод из эксплуатации

12.7 Завершение работ по осмотру и техническому обслуживанию


- ▶ Проверьте давление газа на входе. (→ страница 57)

13 Вывод из эксплуатации

13.1 Временный вывод изделия из эксплуатации

1. Нажмите .
 - ◀ Дисплей гаснет.
2. Перекройте газовый запорный кран.
3. При работе с комбинированными изделиями и изделиями с подключенным накопителем горячей воды закройте дополнительно запорный вентиль холодной воды.

13.2 Вывод изделия из эксплуатации

1. Опорожните изделие. (→ страница 65)
2. Нажмите .
 - ◀ Дисплей гаснет.
3. Отсоедините изделие от электрической сети.
4. Перекройте газовый запорный кран.
5. При работе с комбинированными приборами и приборами с подключенным накопителем горячей воды закройте дополнительно запорный вентиль холодной воды.

14 Сервисная служба

Действительность: Россия

ИЛИ Казахстан

Контактные данные нашей сервисной службы находятся по адресу, указанному на последней странице и по адресу www.protherm.ru.

15 Переработка и утилизация

Утилизация упаковки

- ▶ Утилизируйте упаковку надлежащим образом.
- ▶ Соблюдайте все соответствующие предписания.

Приложение

A Уровень специалиста/уровень сервиса – Обзор

Доступность тех или иных кодов диагностики зависит от того, под каким кодом (специалиста или сервиса) вы зарегистрировались.

Уровень настроек	Значения		Единица измерения	Величина шага, выбор, объяснение	Заводские настройки
	мин.	макс.			
Уровень специалиста/уровень сервиса →					
Набрать код	00	99	–	1 (код специалиста 96, код сервиса 35)	–
Уровень специалиста / уровень сервиса → Меню диагностики →					
d.00 (Частичная нагрузка на отопление)	0	99	кВт	1	Макс. значение
d.01 (Выбег насоса: отопление)	1	60	мин	1	5
d.02 (Макс. время блокир.: отопление)	2	60	мин	1	20
d.03 (считывание фактической температуры на выходе)	Текущее значение		°С	1	–
d.04 (считывание фактической температуры в накопителе)	Текущее значение		°С	1	–
d.05 (считывание заданной температуры в подающей линии)	Текущее значение		°С	1	–
d.07 (считывание заданной температуры в накопителе)	Текущее значение		°С	1	–
d.09 (Регулятор eBUS, заданное значение)	Текущее значение		°С	1	–
d.10 (Внутренний насос)	Текущее значение		–	ON = включено OFF = выключено	–
d.11 (Внешний насос)	Текущее значение		–	ON = включено OFF = выключено	–
d.13 (Циркуляционный насос)	Текущее значение		–	ON = включено OFF = выключено	–
d.16 Регулятор 24 В	Текущее значение		–	ON = включено OFF = выключено	–
d.17 (Вид регулирования температуры)	Текущее значение		–	OFF = регулирование температуры в подающей линии ON = регулирование температуры в обратной линии	OFF
d.18 (Режим работы насоса)	0	3	–	0 = насос работает во время работы горелки 1 = насос работает при запросе комнатного термостата 2 = насос работает постоянно 3 = автоматически	1
d.20 (Макс. темпер. ГВС, заданное значение)	50	65	°С	50 - 65 = отопительный аппарат/комбинированный аппарат/отопительный аппарат с подключенным накопителем горячей воды	60
d.22 (Запрос горячей воды)	Текущее значение		–	ON = запрос от накопителя или запрос на отбор воды OFF = нет запроса от накопителя / запроса на отбор воды	–
d.23 (Состояние режима отопления)	Текущее значение		–	ON = режим отопления включен OFF = режим отопления выключен	–
d.24 (Реле давления)	Текущее значение		–	0 = реле давления разомкнуто 1 = реле давления замкнуто	–
d.25 (Внеш. сигнал eBUS: нагрев накопителя)	Текущее значение		–	ON = нагрев накопителя включен OFF = нагрев накопителя выключен	–
¹ Списки ошибок будут доступны и могут быть удалены только в том случае, если возникали ошибки.					

Приложение

Уровень настроек	Значения		Единица измерения	Величина шага, выбор, объяснение	Заводские настройки
	мин.	макс.			
d.27 (Реле принадлежностей 1)	1	10	–	1 = циркуляционный насос 2 = внешний насос 3 = насос загрузки водонагревателя 4 = вытяжной колпак 5 = внешний электромагнитный клапан 6 = внешнее сообщение о сбое 7 = насос гелиоконтра (выключен) 8 = дистанционное управление eBUS (выключено) 9 = насос для термической дезинфекции (выключен) 10 = вентиль гелиосистемы (не активен)	1
d.28 (Реле принадлежностей 2)	1	10	–	1 = циркуляционный насос 2 = внешний насос 3 = насос загрузки водонагревателя 4 = вытяжной колпак 5 = внешний электромагнитный клапан 6 = внешнее сообщение о сбое 7 = насос гелиоконтра (выключен) 8 = дистанционное управление eBUS (выключено) 9 = насос для термической дезинфекции (выключен) 10 = вентиль гелиосистемы (не активен)	2
d.35 (3-ходовой клапан, положение)	Текущее значение		–	0 = положение для отопления 40 = среднее положение 100 = положение для ГВС	–
d.36 (Расход горячей воды)	Текущее значение		л/мин	0,1	–
d.39 (Темп. гор. воды на входе, факт. значение)	Текущее значение		°С	1	–
d.40 (Темп. подающ. линии, факт. значение)	Текущее значение		°С	1	–
d.41 (Темп. обр. линии, факт. знач.)	Текущее значение		°С	1	–
d.43 (Отоп. кривая)	0,2	4	–	0,1	1,2
d.45 (Отоп. кривая, исходная точка)	15	25	°С	1 Приборы с датчиком температуры наружного воздуха	20
d.47 (Текущая температура наружного воздуха)	Текущее значение		°С	–	–
d.60 (число отключений/деактиваций предохранительного ограничителя температуры)	0	255	–	1	0
d.61 (Ошибка розжига)	Текущее значение		–	1	–
d.62 (Ночное снижение, (сдвиг день-ночь))	0	30	К	1	0
d.64 (Среднее время розжига)	Текущее значение		с	0,1	–
d.65 (Макс. время розжига)	Текущее значение		с	0,1	–
d.67 (Остаточное время блокир. отопления)	Текущее значение		мин	1	–
d.68 (Кол-во запусков при первой попытке)	Текущее значение		–	1	–
*Списки ошибок будут доступны и могут быть удалены только в том случае, если возникали ошибки.					

Уровень настроек	Значения		Единица измерения	Величина шага, выбор, объяснение	Заводские настройки
	мин.	макс.			
d.69 (Кол-во запусков при второй попытке)	Текущее значение		–	1	–
d.70 (3-ходовой клапан, режим)	0	2	–	0 = нормальный режим 2 = постоянное положение "режим отопления"	0
d.71 (Макс. заданная темпер. под. линии)	45	83	°С	1	75
d.72 (Время выбега насоса после нагрева накопителя)	0	10	мин	1	2
d.75 (Время нагрева накопителя)	20	90	мин	1	45
d.76 (считывание кода прибора)	Текущее значение		–	1	–
d.77 (Частичная нагрузка в режиме ГВС)	в зависимости от изделия		кВт	1 Только для отопительных аппаратов с подключенным накопителем горячей воды.	Макс. мощность
d.78 (Расчётная температура подающей линии накопителя)	50	80	°С	1	75
d.80 (Наработка в режиме отопления)	Текущее значение		ч	1	–
d.81 (Наработка в режиме ГВС)	Текущее значение		ч	1	–
d.82 (Количество запусков горелки в режиме отопления)	Текущее значение		–	1	–
d.83 (Количество запусков горелки в режиме ГВС)	Текущее значение		–	1	–
d.84 (Техобслуживание через)	„--“	300	ч	1 = 10 часов работы „--“ = деактивировано	–
d.85 (настройка мин. мощности прибора)	0	99	кВт	1	мин. мощность
d.88 (задержка включения горячей воды)	Текущее значение		–	OFF = 1,5 л/мин (без задержки) ON = 3,7 л/мин (задержка 2 с)	OFF
d.90 (eBUS-регулятор)	0	1	–	0 = регулятор не подключен 1 = регулятор подключен	0
d.93 (Задать код аппарата)	0	255	–	1	–
d.94 (Удаление списка ошибок)	Текущее значение		–	OFF = не удалять историю сбоев ON = удалять историю сбоев	–
d.95 (Версия программы: Участник Rebus)	–	–	–	–	–
d.96 (возврат к заводским настройкам)	Текущее значение		–	OFF = не выполнять возврат к заводским настройкам ON = возврат к заводским настройкам	–
d.123 (Время нагрева накопителя)	0	255	–	–	–

¹Списки ошибок будут доступны и могут быть удалены только в том случае, если возникали ошибки.

В Коды состояния – обзор

Код состояния	Значение
S.0	Нет потребности в тепле (отопление, ГВС, нагрев накопителя)
S.1	Режим отопления: запуск вентилятора
S.2	Режим отопления: запуск насоса
S.3	Режим отопления: розжиг
S.4	Режим отопления: горелка работает
S.5	Выбег вентилятора и насоса
S.6	Режим отопления: выбег вентилятора
S.7	Режим отопления: выбег насоса
S.8	Остаточное время блокировки отопления xx минут

Приложение

Код состояния	Значение
S.10	Запрос горячей воды от датчика крыльчатки
S.11	Режим ГВС: запуск вентилятора
S.13	Режим ГВС: розжиг
S.14	Режим ГВС: горелка работает
S.15	Режим ГВС: выбег насоса/вентилятора
S.16	Режим ГВС: выбег вентилятора
S.17	Режим ГВС: выбег насоса
S.20	Режим накопителя: запрос горячей воды
S.21	Режим накопителя: включение вентилятора
S.22	Режим накопителя: запуск насоса
S.23	Режим накопителя: розжиг
S.24	Режим накопителя: горелка работает
S.25	Режим накопителя: выбег насоса/вентилятора
S.26	Режим накопителя: выбег вентилятора
S.27	Режим накопителя: выбег насоса
S.28	Режим накопителя: горячая вода, время блокировки горелки
S.30	Комнатный термостат (КТ) блокирует режим отопления
S.31	Включен летний режим / Включен регулятор / Включен таймер
S.33	Реле давления не переключается
S.34	Режим защиты от замерзания: защита от замерзания
S.36	Запрос отопления заблокирован (расчетное значение подающей линии ниже 20 °С)
S.39	Сработал «burner off contact» (например, накладной термостат или насос конденсата)
S.41	Давление воды > 2,8 бар
S.46	Пламя погасло при минимальной/максимальной мощности
S.53	Прибор ожидает блокировку модуляции/функцию блокировки работы из-за недостатка воды (слишком большой перепад температуры между подающей и обратной линиями).
S.54	Изделие ожидает блокировку модуляции/функцию блокировки работы из-за недостатка воды (слишком большой рост температуры в подающей/обратной линии).
S.60	Время ожидания после затухания пламени во время работы горелки
S.76	Давление в системе слишком низкое
S.91	Дисплей и элементы управления — в демонстрационном режиме
S.96	Выполняется тест датчика обратной линии, запросы на отопление заблокированы
S.98	Выполняется тест датчика подающей/обратной линий, запросы на отопление заблокированы

С Тестовые программы – Обзор

Индикация	Значение
P.01	Тестовая программа максимальной/минимальной нагрузки: После успешного розжига прибор работает с максимальной (при настройке 100)/минимальной (при настройке 0) тепловой нагрузкой. Указание Программа проверки работает 15 минут, после чего завершается.
P.04	Тестовая программа частичной нагрузки на отопление: Мощность зависит от установленного в d.00 значения. Указание Программа проверки работает 15 минут, после чего завершается.
P.05	Тестовая программа «Заполнение/опорожнение»: Приоритетный переключающий клапан переводится в положение отопления. Горелка и насос выключаются (для наполнения и опорожнения изделия (отопительного контура)).
P.06	Тестовая программа «Удаление воздуха (отопительный контур)»: Внутренний насос запускается в тактовом режиме. Из отопительного контура через быстродействующий воздухоотводчик удаляется воздух (колпачок быстродействующего воздухоотводчика должен быть откручен). Указание Программа удаления воздуха работает 15 минут, после чего завершается. Удаление воздуха из отопительного контура: приоритетный переключающий клапан в положении для режима отопления, запуск внутреннего насоса на 9 циклов: 20 с включен, 30 с выключен.

Индикация	Значение
P.07	<p>Тестовая программа «Удаление воздуха (контур горячей воды)»: Внутренний насос запускается в тактовом режиме. Из контура горячей воды через быстродействующий воздухоотводчик удаляется воздух (колпачок быстродействующего воздухоотводчика должен быть откручен).</p> <p>Указание</p> <p>Программа удаления воздуха работает 15 минут, после чего завершается.</p> <p>Удаление воздуха из контура горячей воды: Приоритетный переключающий клапан в положении для режима ГВС, запуск внутреннего насоса на 9 циклов: 20 с включен, 30 с выключен.</p>

D Сообщения об ошибках – Обзор

Сообщение	Возможная причина	Мероприятие
F.00 Обрыв провода датчика температуры теплоносителя в подающей линии	Штекер NTC-датчика не вставлен/отсоединился	1. Проверьте штекер NTC-датчика и штекерное соединение.
	Неисправен NTC-датчик	1. Замените NTC-датчик.
	Многоконтактный разъем не вставлен/отсоединился	1. Проверьте многоконтактный разъем и штекерное соединение.
	Обрыв цепи в кабельном жгуте	1. Проверьте кабельный жгут.
F.01 Обрыв провода датчика температуры теплоносителя в обратной линии	Штекер NTC-датчика не вставлен/отсоединился	1. Проверьте штекер NTC-датчика и штекерное соединение.
	Неисправен NTC-датчик	1. Замените NTC-датчик.
	Многоконтактный разъем не вставлен/отсоединился	1. Проверьте многоконтактный разъем и штекерное соединение.
	Обрыв цепи в кабельном жгуте	1. Проверьте кабельный жгут.
F.03 Обрыв цепи датчика температуры накопителя	Неисправен NTC-датчик	1. Замените NTC-датчик.
	Штекер NTC-датчика не вставлен/отсоединился	1. Проверьте штекер NTC-датчика и штекерное соединение.
	Нарушено соединение с блоком электроники накопителя	1. Проверьте соединение с блоком электроники накопителя.
F.10 Короткое замыкание датчика температуры теплоносителя в подающей линии	Неисправен NTC-датчик	1. Замените NTC-датчик.
	Короткое замыкание в кабельном жгуте	1. Проверьте кабельный жгут.
F.11 Короткое замыкание датчика температуры теплоносителя в обратной линии	Неисправен NTC-датчик	1. Замените NTC-датчик.
	Короткое замыкание в кабельном жгуте	1. Проверьте кабельный жгут.
F.13 Короткое замыкание датчика температуры накопителя	Неисправен NTC-датчик	1. Замените NTC-датчик.
	Короткое замыкание в кабельном жгуте	1. Проверьте кабельный жгут.
F.15 Короткое замыкание РТС-датчика	Неисправен РТС-датчик	1. Замените РТС-датчик.
	Короткое замыкание в кабельном жгуте	1. Проверьте кабельный жгут.
F.16 Короткое замыкание датчика объемного расхода	Неисправен NTC-датчик	1. Замените NTC-датчик.
	Короткое замыкание в кабельном жгуте	1. Проверьте кабельный жгут.
F.20 Защитное отключение: предохранительный ограничитель температуры	NTC-датчик подающей линии неисправен	1. Проверьте NTC-датчик подающей линии.
	NTC-датчик обратной линии неисправен	1. Проверьте NTC-датчик обратной линии.
	Нарушено соединение с массой	1. Проверьте соединение с массой.
	Черный разряд через кабель, штекер или электрод розжига	1. Проверьте кабель розжига, его штекер и электрод розжига.
F.22 Защитное отключение: недостаток воды	Слишком мало/нет воды в приборе.	1. Наполните систему отопления. (→ страница 55)
	Обрыв цепи в кабельном жгуте	1. Проверьте кабельный жгут.

Приложение

Сообщение	Возможная причина	Мероприятие
F.23 Защитное отключение: перепад температур слишком большой	Насос заблокирован	1. Проверьте функционирование насоса.
	Насос работает с минимальной производительностью	1. Проверьте функционирование насоса.
	Перепутаны разъемы NTC-датчиков подающей и обратной линий	1. Проверьте подключение NTC-датчиков подающей и обратной линий.
F.24 Защитное отключение: нарастание температуры слишком быстрое	Насос заблокирован	1. Проверьте функционирование насоса.
	Насос работает с минимальной производительностью	1. Проверьте функционирование насоса.
	Обратный клапан гравитационного типа заблокирован	1. Проверьте функционирование обратного клапана гравитационного типа.
	Обратный клапан гравитационного типа неправильно установлен	1. Проверьте монтажное положение обратного клапана гравитационного типа.
	Давление в системе слишком низкое	1. Проверьте давление в системе.
F.26 Обрыв цепи модулирующей катушки (регулятора давления газа)	Обрыв цепи в кабельном жгуте	1. Проверьте кабельный жгут.
	Короткое замыкание в кабельном жгуте	1. Проверьте кабельный жгут.
	Кабельные соединения не вставлены/отсоединились	1. Проверьте кабельные соединения.
	Несправна газовая арматура	1. Замените газовую арматуру.
	Электронная плата неисправна	1. Замените электронную плату.
F.27 Защитное отключение: симуляция пламени	Газовый магнитный клапан негерметичен	1. Проверьте функционирование газового магнитного клапана.
	Влага на электронной плате	1. Проверьте функционирование электронной платы.
	Устройство контроля наличия пламени неисправно.	1. Замените устройство контроля наличия пламени.
F.28 Не удается выполнить розжиг	Закрыт газовый кран	1. Откройте газовый запорный кран.
	Несправна газовая арматура	1. Замените газовую арматуру.
	Сработало реле давления газа	1. Проверьте динамическое давление газа.
	Динамическое давление газа слишком низкое	1. Проверьте динамическое давление газа.
	Сработало тепловое запорное устройство	1. Проверьте тепловое запорное устройство.
	Кабельные соединения не вставлены/отсоединились	1. Проверьте кабельные соединения.
	Неисправна система розжига	1. Замените систему розжига.
	Электронная плата неисправна	1. Замените электронную плату.
	Прерван ток ионизации	1. Проверьте контрольный электрод.
	Нарушено заземление	1. Проверьте заземление изделия.
	Воздух в газе	1. Проверьте концентрацию газовой смеси.
	Неисправен счётчик газа	1. Замените счётчик газа.
	Прервана подача газа	1. Проверьте подачу газа.
	Нарушена циркуляция отходящих газов	1. Проверьте систему воздухопроводов/дымоходов.
	Пропуски воспламенения	1. Проверьте функционирование трансформатора розжига.
F.29 Не удается выполнить повторный розжиг	Несправна газовая арматура	1. Замените газовую арматуру.
	Неисправен счётчик газа	1. Замените счётчик газа.
	Сработало реле давления газа	1. Проверьте динамическое давление газа.
	Воздух в газе	1. Проверьте концентрацию газовой смеси.
	Динамическое давление газа слишком низкое	1. Проверьте динамическое давление газа.


Сообщение	Возможная причина	Мероприятие
F.29 Не удается выполнить повторный розжиг	Сработало тепловое запорное устройство	1. Проверьте тепловое запорное устройство.
	Кабельные соединения не вставлены/отсоединились	1. Проверьте кабельные соединения.
	Неисправна система розжига	1. Замените систему розжига.
	Прерван ток ионизации	1. Проверьте контрольный электрод.
	Нарушено заземление	1. Проверьте заземление изделия.
	Электронная плата неисправна	1. Замените электронную плату.
F.33 Ошибка реле давления	Заблокирована система воздухопроводов/дымоходов	1. Проверьте всю систему воздухопроводов/дымоходов.
	Неисправно реле давления	1. Замените реле давления.
	Кабельные соединения не вставлены/отсоединились	1. Проверьте кабельные соединения.
	Неисправен вентилятор	1. Проверьте работу вентилятора.
	Неисправна электронная плата	1. Замените электронную плату.
F.42 Ошибка: кодирующий резистор	Короткое замыкание/обрыв цепи резистора для выбора группы газа	1. Проверьте функционирование резистора для выбора группы газа.
	Короткое замыкание/обрыв цепи резистора кодировки уровня мощности	1. Проверьте функционирование резистора кодировки уровня мощности.
F.45 Обрыв цепи датчика горячей воды	Неисправен датчик холодной воды	1. Замените датчик холодной воды.
	Короткое замыкание в кабельном жгуте	1. Проверьте кабельный жгут.
F.46 Короткое замыкание датчика холодной воды	Неисправен датчик холодной воды	1. Замените датчик холодной воды.
	Короткое замыкание в кабельном жгуте	1. Проверьте кабельный жгут.
F.49 Ошибка шины eBUS	Перегрузка eBUS	1. Проверьте функционирование разъема eBUS.
	Короткое замыкание на разъеме eBUS	1. Проверьте функционирование разъема eBUS.
	Разная полярность на разъеме eBUS	1. Проверьте функционирование разъема eBUS.
F.61 Клапан-отсекатель газа, сбой привода	Короткое замыкание в кабельном жгуте	1. Проверьте кабельный жгут.
	Несправна газовая арматура	1. Замените газовую арматуру.
	Электронная плата неисправна	1. Замените электронную плату.
F.62 Клапан-отсекатель газа, неполадки в подключении	Электронная плата неисправна	1. Замените электронную плату.
	Прервано/нарушено соединение с газовой арматурой	1. Проверьте соединение с газовой арматурой.
F.63 Ошибка EEPROM	Неисправна электронная плата	1. Замените электронную плату.
F.64 Ошибка блока электроники/NTC	Короткое замыкание NTC-датчика подающей линии.	1. Проверьте функционирование NTC-датчика подающей линии.
	Короткое замыкание NTC-датчика обратной линии	1. Проверьте функционирование NTC-датчика обратной линии.
	Неисправна электронная плата	1. Замените электронную плату.
F.67 Пламя, ошибка достоверности	Электронная плата неисправна	1. Замените электронную плату.
F.70 Недействительный код аппарата (DSN)	Код аппарата не указан/неправильный.	1. Укажите правильный код аппарата.
	Резистор кодировки уровня мощности отсутствует/не тот	1. Проверьте резистор кодировки уровня мощности.


Приложение

Сообщение	Возможная причина	Мероприятие
F.71 Сбой датчика температуры в подающей линии	NTC-датчик подающей линии выдает постоянное значение	1. Проверьте расположение NTC-датчика подающей линии.
	NTC-датчик, неправильное положение	1. Проверьте расположение NTC-датчика подающей линии.
	NTC-датчик подающей линии неисправен	1. Замените NTC-датчик подающей линии.
F.72 Сбой датчика температуры подающей или обратной линии	NTC-датчик подающей линии неисправен	1. Замените NTC-датчик подающей линии.
	NTC-датчик обратной линии неисправен	1. Замените NTC-датчик обратной линии.
F.73 Сигнал датчика давления воды находится в неверном диапазоне (слишком низкий)	Короткое замыкание в кабельном жгуте	1. Проверьте кабельный жгут.
	Обрыв цепи в кабельном жгуте	1. Проверьте кабельный жгут.
	Неисправен датчик давления воды	1. Замените датчик давления воды.
F.74 Сигнал датчика давления воды находится в неверном диапазоне (слишком высокий)	Короткое замыкание в кабельном жгуте	1. Проверьте кабельный жгут.
	Обрыв цепи в кабельном жгуте	1. Проверьте кабельный жгут.
	Неисправен датчик давления воды	1. Замените датчик давления воды.
F.77 Сбой клапана отходящих газов	Отсутствует/неверный обратный сигнал клапана отходящих газов	1. Проверьте функционирование клапана отходящих газов.
	Неисправен клапан отходящих газов	1. Замените клапан отходящих газов.
F.83 Ошибка изменения температуры датчика подающей или обратной линий	Недостаток воды	1. Наполните систему отопления. (→ страница 55)
	NTC-датчик подающей линии, нет контакта	1. Проверьте, правильно ли NTC-датчик подающей линии прилегает к трубе подающей линии.
	NTC-датчик обратной линии, нет контакта	1. Проверьте, правильно ли NTC-датчик обратной линии прилегает к трубе обратной линии.
F.84 Ошибка разности температур датчиков температуры подающей и обратной линий	NTC-датчик подающей линии установлен неправильно	1. Проверьте, правильно ли установлен NTC-датчик подающей линии.
	NTC-датчик обратной линии установлен неправильно	1. Проверьте, правильно ли установлен NTC-датчик обратной линии.
F.85 Датчики температуры подающей и обратной линий неправильно установлены (перепутаны)	NTC-датчик подающей/обратной линии установлен на той же/не на той трубе	1. Проверьте, на правильной ли трубе установлены NTC-датчики подающей и обратной линий.

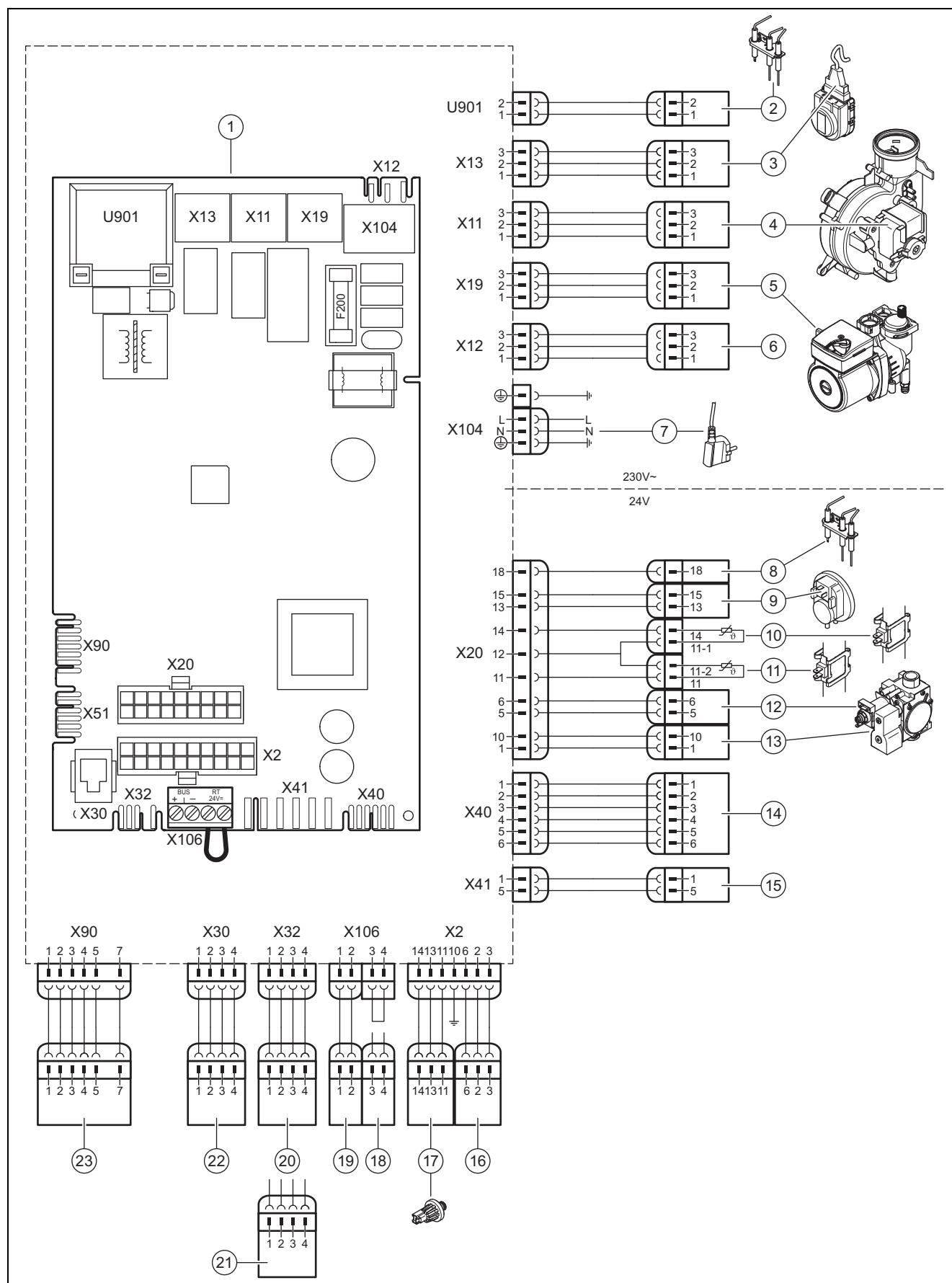
Е Работы по осмотру и техническому обслуживанию – обзор

В приведенной ниже таблице перечислены требования изготовителей к минимальным интервалам осмотра и обслуживания. Если согласно государственным предписаниям и директивам должны соблюдаться более короткие интервалы для проведения осмотра и межсервисные интервалы, то в этом случае придерживайтесь этих более коротких интервалов.

#	Работы по техническому обслуживанию	Периодичность	
1	Проверка системы дымоходов/воздуховодов на герметичность, отсутствие повреждений, надлежащее крепление и правильный монтаж	Ежегодно	
2	Проверка общего состояния изделия	Ежегодно	
3	Удаление загрязнений изделия и турбокамеры	Ежегодно	
4	Осмотр теплообменника на предмет состояния, коррозии, сажи, повреждений и при необходимости его техническое обслуживание	Ежегодно	
5	Проверка давления газа на входе (давление на сопле) при максимальной тепловой нагрузке	Ежегодно	58
6	Проверка функционирования и правильного подключения электрических штекерных соединений / разъемов	Ежегодно	
7	Проверка функционирования газового запорного крана и сервисных кранов	Ежегодно	

#	Работы по техническому обслуживанию	Периодичность	
8	Проверка давления в расширительном баке	При необходимости, минимум каждые 2 года	65
9	Очистка теплообменника	При необходимости, минимум каждые 2 года	64
10	Проверка горелки на повреждения	При необходимости, минимум каждые 2 года	
11	Проверка вторичного теплообменника при недостаточном количестве воды (горячая вода) или недостаточной температуре ГВС на выходе	При необходимости, минимум каждые 2 года	
12	Очистка сетчатого фильтра на входе холодной воды	При необходимости, минимум каждые 2 года	65
13	Проверка датчика крыльчатки на загрязнения/повреждения	При необходимости, минимум каждые 2 года	
14	Наполнение изделия/системы отопления и удаление воздуха	При необходимости, минимум каждые 2 года	
15	Выполнение пробного запуска изделия/системы отопления с приготовлением горячей воды (если предусмотрено) и при необходимости удаление воздуха	Ежегодно	
16	Визуальная проверка характера розжига и горения	Ежегодно	
17	Проверка изделия на предмет утечки газа, отходящих газов, воды	Ежегодно	
18	Протоколирование осмотра/обслуживания	Ежегодно	

F Схема электрических соединений



- | | | | |
|---|------------------|---|-----------------------------------|
| 1 | Печатная плата | 3 | Приоритетный переключающий клапан |
| 2 | Электрод розжига | 4 | Вентилятор |

5	Насос системы отопления	15	Датчик температуры наружного воздуха (доп. принадлежности)
6	Электропитание опциональной электронной платы	16	Датчик крыльчатки
7	Кабель подключения к электрической сети	17	Датчик давления
8	Контрольный электрод	18	Комнатный термостат (24 В)
9	Реле давления	19	Разъем eBUS
10	Датчик температуры в подающей линии	20	Датчик температуры гелиоустановки (доп. принадлежности)
11	Датчик температуры теплоносителя в обратной линии	21	опциональная электронная плата (принадлежности)
12	Модулирующая катушка (регулятор давления газа)	22	Разъем eBUS (диагностический разъем)
13	Газовый предохранительный клапан	23	Тестовый разъем
14	опциональная электронная плата (принадлежности)		

G Технические характеристики

Технические характеристики – мощность/нагрузка G20

	Gepard 12 MTV (H-RU)	Gepard 23 MTV (H-RU)
Диапазон номинальной тепловой мощности P при 80/60 °С в режиме отопления	9,0 ... 11,9 кВт	9,0 ... 24,6 кВт
Максимальная тепловая мощность при подготовке горячей воды	9,0 ... 24,6 кВт	9,0 ... 24,6 кВт
Увеличенная тепловая нагрузка в режиме отопления	13,1 кВт	27,1 кВт
Минимальная тепловая нагрузка	9,4 кВт	10,5 кВт

Технические характеристики – мощность/нагрузка G30 и G31

	Gepard 12 MTV (H-RU)	Gepard 23 MTV (H-RU)
Диапазон номинальной тепловой мощности P при 80/60 °С в режиме отопления	9,0 ... 11,9 кВт	9,0 ... 24,6 кВт
Максимальная тепловая мощность при подготовке горячей воды	9,0 ... 24,6 кВт	9,0 ... 24,6 кВт
Увеличенная тепловая нагрузка в режиме отопления	13,1 кВт	27,1 кВт
Минимальная тепловая нагрузка	9,4 кВт	10,5 кВт

Технические характеристики – Общая информация

	Gepard 12 MTV (H-RU)	Gepard 23 MTV (H-RU)
Разрешенные категории аппарата	II2H3B/P	II2H3B/P
Присоединительный патрубок газа аппарата	G 3/4"	G 3/4"
Патрубки подключения подающей и обратной линий отопления аппарата	G 3/4"	G 3/4"
Подключение холодной и горячей воды на аппарате	G 1/2"	G 1/2"
Труба для присоединения предохранительного клапана (мин.)	G 3/8"	G 3/8"
Мембранный расширительный бак (объем)	5 л	5 л
Подключение к системе дымоходов/воздуховодов	60/100 мм	60/100 мм
Динамическое давление газа, природный газ H (G20)	1,3 ... 2,0 кПа (13,0 ... 20,0 мбар)	1,3 ... 2,0 кПа (13,0 ... 20,0 мбар)
Динамическое давление газа, сжиженный газ P (G30)	2,8 ... 3,0 кПа (28,0 ... 30,0 мбар)	2,8 ... 3,0 кПа (28,0 ... 30,0 мбар)
Динамическое давление газа, сжиженный газ P (G31)	2,8 ... 3,0 кПа (28,0 ... 30,0 мбар)	2,8 ... 3,0 кПа (28,0 ... 30,0 мбар)

Приложение

	Gepard 12 MTV (H-RU)	Gepard 23 MTV (H-RU)
Потребление газа при номинальной мощности при 15°C и 1013 мбар (при необходимости, в пересчете на ГВС), G20	2,9 м³/ч	2,9 м³/ч
Потребление газа при номинальной мощности при 15°C и 1013 мбар (при необходимости, в пересчете на ГВС), G30	2,1 кг/ч	2,1 кг/ч
Потребление газа при номинальной мощности при 15°C и 1013 мбар (при необходимости, в пересчете на ГВС), G31	2,1 кг/ч	2,1 кг/ч
Макс. потребление газа при номинальной мощности при 15 °C и 1013 мбар (в пересчете на макс. тепловую нагрузку), G20	1,39 м³/ч	2,9 м³/ч
Мин. потребление газа при ном. мощности, при 15 °C и 1013 мбар, G20	0,99 м³/ч	1,11 м³/ч
Макс. потребление газа при номинальной мощности при 15 °C и 1013 мбар (в пересчете на макс. тепловую нагрузку), G30	1,03 кг/ч	2,1 кг/ч
Мин. потребление газа при ном. мощности, при 15 °C и 1013 мбар, G30	0,6 кг/ч	0,68 кг/ч
Макс. потребление газа при номинальной мощности при 15 °C и 1013 мбар (в пересчете на макс. тепловую нагрузку), G31	1,01 кг/ч	2,1 кг/ч
Мин. потребление газа при ном. мощности, при 15 °C и 1013 мбар, G31	0,79 кг/ч	0,89 кг/ч
Макс. температура отходящих газов	≥ 110 °C	≥ 110 °C
Допустимые типы газовых аппаратов	B32, C12, C12x, C32, C32x, C42, C42x, C52, C82, C82p, C92	B32, C12, C12x, C32, C32x, C42, C42x, C52, C82, C82p, C92
Класс NOx	3	3
Габариты аппарата, ширина	410 мм	410 мм
Габариты аппарата, высота	740 мм	740 мм
Габариты аппарата, глубина	310 мм	310 мм
Масса нетто, приibl.	33 кг	33 кг
Идентификационный номер изделия CE (PIN)	1008CQ2880	1008CQ2880

Технические характеристики - отопление

	Gepard 12 MTV (H-RU)	Gepard 23 MTV (H-RU)
Максимальная температура теплоносителя в подающей линии	83 °C	83 °C
Диапазон регулировки макс. температуры в подающей линии (заводская настройка: 75 °C)	35 ... 83 °C	35 ... 83 °C
Допустимое общее избыточное давление	0,3 МПа (3,0 бар)	0,3 МПа (3,0 бар)
Номинальный объемный расход греющей воды (при ΔT= 20 K)	498 л/ч	1 057 л/ч
Остаточный напор насоса (при номинальном объемном расходе греющей воды)	0,051 МПа (0,510 бар)	0,025 МПа (0,250 бар)

Технические характеристики - режим ГВС

	Gepard 12 MTV (H-RU)	Gepard 23 MTV (H-RU)
Наименьший допустимый расход горячей воды	1,7 л/мин	1,7 л/мин
Производительность горячей воды (при ΔT = 30 K)	11,4 л/мин	11,4 л/мин
Допустимое избыточное давление	1,0 МПа (10,0 бар)	1,0 МПа (10,0 бар)

	Gepard 12 MTV (H-RU)	Gepard 23 MTV (H-RU)
Необходимое подключаемое давление	0,1 ... 0,4 МПа (1,0 ... 4,0 бар)	0,1 ... 0,4 МПа (1,0 ... 4,0 бар)
Диапазон температур горячей воды на выходе	35 ... 65 °С	35 ... 65 °С

Технические характеристики - электрика

	Gepard 12 MTV (H-RU)	Gepard 23 MTV (H-RU)
Электрическое подключение	230 В / 50 Гц	230 В / 50 Гц
Встроенный предохранитель (инерционный)	2 А	2 А
Потребляемая электрическая мощность макс.	156 Вт	156 Вт
Потребляемая электрическая мощность в режиме ожидания	< 5 Вт	< 5 Вт
Тип защиты	IP X4 D	IP X4 D

Технические характеристики – значения настройки газовой системы при тепловой нагрузке (давление на сопле)

	Gepard 12 MTV (H-RU)	Gepard 23 MTV (H-RU)
Макс. давление на сопле в пересчете на приготовление горячей воды, G20	1,27 кПа (12,70 мбар)	1,27 кПа (12,70 мбар)
Макс. давление на сопле в пересчете на макс. тепловую нагрузку, G20	0,3 кПа (3,0 мбар)	1,27 кПа (12,70 мбар)
Мин. давление на сопле, G20	0,16 кПа (1,60 мбар)	0,19 кПа (1,90 мбар)
Макс. давление на сопле в пересчете на приготовление горячей воды, G30	1,87 кПа (18,70 мбар)	1,87 кПа (18,70 мбар)
Макс. давление на сопле в пересчете на макс. тепловую нагрузку, G30	0,52 кПа (5,20 мбар)	1,87 кПа (18,70 мбар)
Мин. давление на сопле, G30	0,24 кПа (2,40 мбар)	0,28 кПа (2,80 мбар)
Макс. давление на сопле в пересчете на приготовление горячей воды, G31	2,45 кПа (24,50 мбар)	2,45 кПа (24,50 мбар)
Макс. давление на сопле в пересчете на макс. тепловую нагрузку, G31	0,68 кПа (6,80 мбар)	2,45 кПа (24,50 мбар)
Мин. давление на сопле, G31	0,35 кПа (3,50 мбар)	0,36 кПа (3,60 мбар)

Технические характеристики – сопла горелки

	Gepard 12 MTV (H-RU)	Gepard 23 MTV (H-RU)
Природный газ Н (G20)	14 × 1,20 мм	14 × 1,20 мм
Сжиженный газ Р (G30)	14 × 0,80 мм	14 × 0,80 мм
Сжиженный газ Р (G31)	14 × 0,80 мм	14 × 0,80 мм

Указатель ключевых слов

Указатель ключевых слов

А

Активация дополнительного компонента 20
Аэрозоль для поиска утечек 7

В

Вес 13
Вид газа 16
Включение изделия 54
Воздух для горения 6
Время блокировки горелки 60
Вывод из эксплуатации 66
Вывод из эксплуатации, временный 66
Вызов кода диагностики 54
Вызов уровня сервиса 54
Вызов уровня специалиста 54
выключение 66
Выключение изделия 66
Выполнение тестовой программы 54
Вытяжной канал, минимальные расстояния 9
Выход из меню диагностики 54
Выход из тестовой программы 54
Выход с уровня сервиса 54
Выход с уровня специалиста 54

Д

Давление в системе, тестовая программа 54
Действительность, руководство 10
Демонтаж передней облицовки 13
Документация 10
Дополнительный компонент, многофункциональный модуль 20
Дроссельная шайба 27

Ж

Жидкотопливный отопительный котел 8

З

Завершение работ по осмотру 66
Завершение работ по очистке 65
Завершение работ по техническому обслуживанию 66
Завершение ремонта 64
Завершение, ремонт 64
Закрывание блока электроники 18
Закрывание распределительной коробки 18
Замена горелки 62
Замена дисплея 64
Замена расширительного бака 62
Замена теплообменника 62
Замена электронной платы 64
Замена, расширительный бак 62
Запасные части 64
Запах газа 5
Запорные устройства 66
Запуск функции "трубочист" 54
Защита от ветра 53

И

Извлечение изделия из упаковки 12
Инструмент 7
Использование по назначению 4
Использование, по назначению 4
Используйте гибкие 51

К

Квалификация 4

Код DSN 64
Код прибора 64
Коды ошибки 61
Консистентная смазка 7
Концепция управления 53
Коррозия 6, 8
Котел, работающий на твердом топливе 8

М

Маркировка CE 11
Место установки 5–6
Минимальное расстояние 13
Многофункциональный модуль, дополнительный компонент 19
Монтаж горизонтального дымохода/воздуховода 52
Монтаж дымохода 50
Монтаж жесткого дымохода 51
Монтаж опорной шины 50
Монтаж отвода с опорной консолью 50
Монтаж передней облицовки 14
Монтаж прохода через наклонную крышу \varnothing 60/100 мм 28
Монтаж прохода через наклонную крышу \varnothing 80/125 мм 30, 32
Монтаж прохода через плоскую крышу \varnothing 60/100 мм 28
Монтаж прохода через плоскую крышу \varnothing 80/125 мм 30, 32
Монтаж разъединительного устройства 38
Монтаж удлинителей 38
Монтаж хомутов воздуховода 46
Мороз 7

Н

Наполнение системы горячего водоснабжения 56
Наполнение системы отопления 55
Напряжение 6
Настройка времени блокировки горелки 60
Настройка кода диагностики 54
Настройка межсервисного интервала 60
Настройка насоса 61
Настройка отопительной кривой 61
Настройка температуры в подающей линии системы отопления 56
Настройка температуры горячей воды 57
Настройка частичной нагрузки на отопление 61

О

Образование льда 8
Опорожнение прибора 65
Опрос памяти ошибок 61
Осаждение конденсированных паров 8
Отверстие 7
Открывание блока электроники 17
Открывание распределительной коробки 17
Очистка горелки 65
Очистка памяти ошибок 62
Очистка сетчатого фильтра 65
Очистка теплообменника 64

П

Передача эксплуатирующей стороне 61
Передняя облицовка, закрыта 6
Переналадка на другой вид газа, сжиженный газ 59
Подача воздуха для горения 5–6, 9
Подготовка горизонтального прохода через стену/крышу, подготовка к монтажу 32
Подготовка греющей воды 54

Подготовка к работам по очистке	64
Подготовка к ремонту.....	62
Подготовка, ремонт	62
Подключение горячей воды.....	17
Подключение к электросети	19
Подключение холодной воды	17
Подсоединение регулятора	19
Предохранительное устройство.....	6
Предписания	9
Проверка давления на входе расширительного бака	65
Проверка настройки газового тракта	57
Проверка режима отопления.....	59
Проверка тепловой нагрузки	58–59
Р	
Работы по осмотру	64
Работы по техническому обслуживанию	64
С	
Сброс времени блокировки горелки	60
Сжиженный газ	5, 16
Система воздухопроводов/дымоходов, монтаж подклюе- ния.....	36
Система воздухопроводов/дымоходов, установлена	6
Сливная труба, предохранительный клапан.....	17
Снятие боковой части	14
Снятие крышки камеры	14
Снятие крышки камеры сгорания.....	14
Сообщения об ошибках	61
Специалист	4
Схема.....	6
Т	
Температура отопления на входе, тестовая про- грамма	54
Тепловая нагрузка, максимальная.....	58
Тепловая нагрузка, минимальная	59
Тракт отходящих газов.....	5, 7
Транспортировка	6
У	
Удаление воздуха из системы горячего водоснабже- ния.....	56
Удаление воздуха из системы отопления	56
Удар молнии.....	8
Уплотнение.....	7
Управление циркуляционным насосом.....	20
Установка	15
Установка боковых частей.....	15
Установка дополнительных компонентов.....	19
Установка крышки камеры сгорания.....	14
Установка многофункционального модуля	19
Установка обратной линии системы отопления	17
Установка подающей линии системы отопления	17
Установка подсоединения газа	17
Установка циркуляционного насоса	20
Утилизация упаковки	66
Утилизация, упаковка	66
Ф	
Фиксация телескопического удлинения.....	46
Э	
Электричество	6
Электромонтаж	17
Электропитание	19
Электропроводка	18

Издатель/изготовитель

Protherm Production, s.r.o.

Jurkovičova 45 – Skalica – 90901

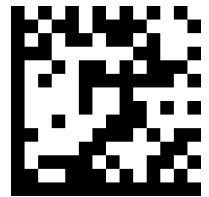
Tel. 034 6966101 – Fax 034 6966111

Zákaznícka linka 034 6966166

www.protherm.sk

Вайлант Груп Словакия с.р.о.

Пплк. Плюшта 45 – Скалица – 90901



Поставщик

Protherm в России и Республике Казахстан

123423 г. Москва

строение 1 – ул. Народного Ополчения 34

Тел. +7 4 95 788-4544 (многоканальный) – Тел. +7 4 95 788-4558

Факс +7 4 95 788-4565

info@protherm.ru – www.protherm.ru

Вайлант Груп Рус

050057 г. Алматы

6й этаж (БЦ AlmatyTowers) – ул. Байзакова, д.280

Тел 727 3323333

© Данные руководства или их части охраняются авторским правом и могут копироваться или распространяться только с письменного согласия изготовителя.

Возможны технические изменения.

0020205765_02 - 08.04.2016 08:43:47