

Viega

Руководство по монтажу
пресс-систем.



viega

СОДЕРЖАНИЕ



04

Пресс-системы Viega: Profipress, Sanpress Inox, Prestabo, Megapress, Smartpress и Sanpress — характеристики и основные преимущества.

14

Инструкции по монтажу пресс-соединений: Profipress, Sanpress Inox и Prestabo (12 – 54 мм); Profipress XL, Sanpress Inox XL и Prestabo XL (64 – 108 мм); Sanpress XL (76,1 – 108 мм); Megapress (½ – 2 дюйма); Megapress S XL (2½ – 4 дюйма); Smartpress (16 – 63 мм).



28

Рекомендуемые инструменты для монтажа пресс-соединений.



Важная информация о ценах на продукцию Viega

Компания Viega распространяет свою продукцию по всему миру исключительно через сеть официальных дилеров. Каждый из дилеров предлагает покупателям свои собственные условия продаж и схемы скидок, на которые мы не имеем никакого влияния. Со своей стороны мы предоставляем лишь ориентировочные цены, которые помогают проектировщикам примерно оценивать и планировать затраты на реализацию своих проектов, в которых используется продукция Viega.

Фактические цены, по которым осуществляются продажи, в том числе на территории РФ, определяются и фиксируются на переговорах между оптовыми продавцами и их клиентами. В зависимости от обстоятельств, эти цены могут существенно отличаться от ориентировочных, предоставленных нами. Кроме того, наши ориентировочные цены являются чистыми, в них не включены налоги и другие возможные платежи государству, регулируемые местным законодательством.

Viega

CONNECTED IN QUALITY.*

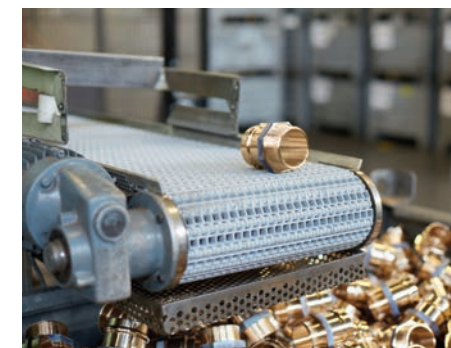
Мы убеждены: качество важнее всего. Без качества все теряет смысл. Поэтому мы каждый день стараемся делать все, что в наших силах, и даже больше. Для этого мы постоянно поддерживаем диалог со своими заказчиками, стараясь предлагать все более качественную продукцию и услуги. Мы ведем свою компанию в будущее, сохраняя верность традициям.

Уже 120 лет фирменная марка Viega объединяет в себе высокое качество. Начиная с того момента, когда наша компания поставила цель совершить настоящую революцию в технологиях монтажа. Компания Viega, на десяти предприятиях которой работают более 4000 человек, является всемирно известным производителем монтажной техники и сантехнического оборудования, оставаясь при этом верной своим традициям и устанавливая собственные стандарты.

Особое значение в повседневной деятельности персонала компании Viega — это оптимальное обслуживание заказчиков. Для этого предприятие делится своими знаниями с заказчиками со всего мира и устанавливает баланс между материалами, технологиями и удобством пользования, всегда уделяя должное внимание обеспечению качества и инвестируя средства в научно-исследовательские и проектно-конструкторские работы. В результате наши клиенты получают идеально отлаженную систему из более чем 17000 изделий с быстрой и надежной доставкой.

Качество важнее всего. Без качества все теряет смысл.

* Объединяет качество.



Profipress

ОТЛИЧНОЕ РЕШЕНИЕ ИЗ МЕДИ ДЛЯ СИСТЕМ ОТОПЛЕНИЯ И ВОДОСНАБЖЕНИЯ.

Profipress — это проверенная миллионы раз система пресс-соединений для медных труб, пригодная практически для любых областей применения. Вместе с Profipress G и Profipress S в ассортимент системы входят около 800 изделий, что позволяет использовать ее в любых ситуациях. При этом все детали — от цилиндрических муфт до высококачественных уплотнительных колец — изготовлены по высшим немецким стандартам качества.

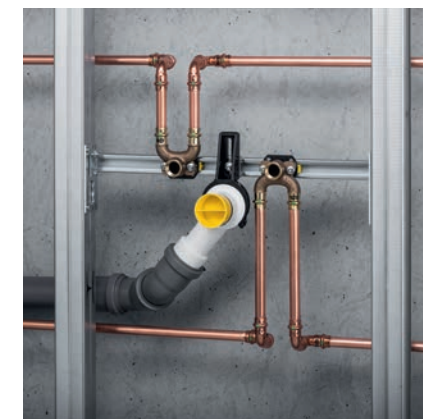


Основные преимущества

- Широкий ассортимент изделий для монтажа, в том числе специальных компонентов.
- Для трубопроводных систем хозяйственно-питьевого водоснабжения, отопления и газоснабжения.
- Диаметры от 12 до 108 мм.
- Все пресс-фитинги оснащены контуром безопасности SC-Contur.
- Изготовлены из меди, бронзы и кремниевой бронзы для максимального качества, стабильности формы и длительного срока службы.
- Оптимизированы по характеристикам потока, с максимально низкими коэффициентами гидравлического сопротивления.
- Долговечные уплотнительные кольца из EPDM (вода до 110 °C), FKM (теплоноситель до 140 °C) и HNBR (газ).

Для разных сфер применения

- Profipress — отопление и водоснабжение;
- Profipress G — газоснабжение;
- Profipress S — геолоустановки, паровое отопление и т. п.



Инструкция по монтажу Profipress — на стр. 16 (для малых диаметров) и 18 (для больших диаметров).

Sanpress Inox

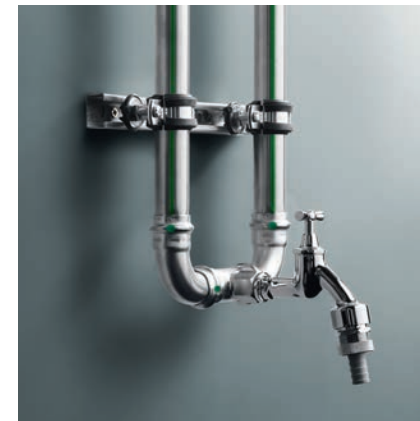
ИДЕАЛЬНАЯ СИСТЕМА ИЗ НЕРЖАВЕЮЩЕЙ СТАЛИ ДЛЯ СОХРАНЕНИЯ КАЧЕСТВА ПИТЬЕВОЙ ВОДЫ.

Надежная система, состоящая из труб и фитингов из нержавеющей стали, отвечает самым жестким требованиям, предъявляемым к трубопроводам для систем питьевого водоснабжения.



Основные преимущества

- Высочайшая гигиеничность, устойчивость к коррозии.
- Исключительное качество материалов: трубы и фитинги из нержавеющей стали марок 1.4401 и 1.4521.
- Для трубопроводов систем хозяйственно-питьевого водоснабжения и отопления.
- Диаметры от 15 до 108 мм.
- Все пресс-фитинги оснащены контуром безопасности SC-Contur.
- Долговечные уплотнительные кольца из EPDM (вода до 110 °C).



Инструкция по монтажу Sanpress Inox — на стр. 16 (для малых диаметров) и 18 (для больших диаметров).

Prestabo

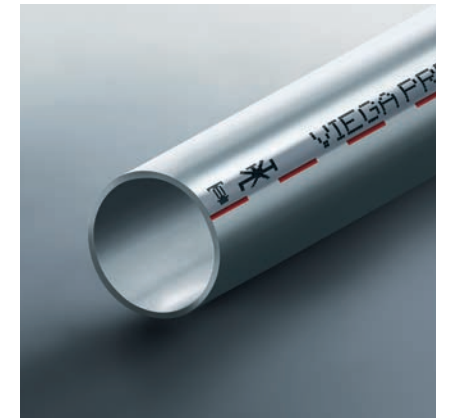
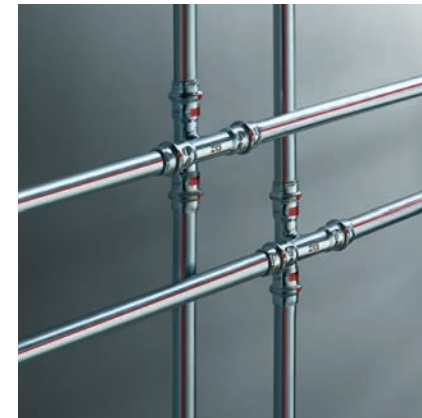
ОПТИМАЛЬНАЯ СИСТЕМА ИЗ ОЦИНКОВАННОЙ СТАЛИ ПО РАЗУМНОЙ ЦЕНЕ ДЛЯ СИСТЕМ ОТОПЛЕНИЯ.

Надежность, долговечность, цинковое покрытие — вот всего лишь три качества, ценимые специалистами в этих изделиях Viega. А широкое разнообразие ассортимента, продуманные решения для обеспечения надежности и высокая экономичность являются дополнительными аргументами для выбора системы Prestabo.



Основные преимущества

- Экономичная система для замкнутых систем отопления, замкнутых контуров охлаждения и пневмосистем.
- Нелегированная сталь 1.0308 в трех вариантах: с наружным цинковым покрытием, с наружным цинковым покрытием и полипропиленовой оболочкой, с наружным и внутренним цинковым покрытием.
- Диаметры от 12 до 108 мм.
- Все пресс-фитинги оснащены контуром безопасности SC-Contur.
- С полипропиленовой оболочкой идеальны для открытого монтажа.
- В варианте с наружным и внутренним цинковым покрытием — оптимальная коррозионная защита при использовании в спринклерных и промышленных установках.
- Долговечные уплотнительные кольца из EPDM (вода до 110 °C) и FKM (теплоноситель до 140 °C).
- Трубы и фитинги имеют красную маркировку «Кроме питьевой воды».



Инструкция по монтажу Prestabo — на стр. 16 (для малых диаметров) и 18 (для больших диаметров).

Megapress

УНИКАЛЬНАЯ СИСТЕМА ДЛЯ СОЕДИНЕНИЯ СТАЛЬНЫХ ТРУБ ПО ГОСТ 3262-75*.

Система Megapress позволит вам отказаться от сварочных работ. Теперь можно просто, надежно и экономично выполнить соединение стандартных толстостенных стальных труб.



Основные преимущества

- Экономичность благодаря сокращению времени монтажа: до 60 % в сравнении со сваркой при соединении труб диаметром от 3/8 до 2 дюймов и до 80 % для диаметров от 2 1/2 до 4 дюймов.
- Универсальность: опрессовка толстостенных стальных труб диаметрами от 3/8 до 4 дюймов — бесшовных, сварных, черных, оцинкованных и с эпоксидным покрытием.
- Пожарная безопасность — при выполнении холодных пресс-соединений не образуются ни пламя, ни дымовые газы.
- Для систем отопления и холодоснабжения, для пневматических систем и других промышленных установок.
- Долговечные уплотнительные кольца из EPDM (вода до 110 °C) и FKM (теплоноситель до 140 °C — система Megapress S).
- Инновационный пресс-бустер обеспечивает надежное соединение стальных труб с диаметрами условного прохода 2 1/2, 3 и 4 дюйма.
- Все пресс-фитинги оснащены контуром безопасности SC-Contur.



Инструкция по монтажу Megapress — на стр. 22 (для малых диаметров) и 24 (для больших диаметров).

Smartpress

НАДЕЖНОСТЬ С МИНИМАЛЬНЫМИ ПОТЕРЯМИ ДАВЛЕНИЯ.

Viega Smartpress — это новое достижение в разработке универсальных поэтажных систем. Инновационная система металлополимерных труб и пресс-фитингов из коррозионно-стойких и долговечных материалов разработана на основе многолетнего опыта и проверенной технологии. Сочетание скорости монтажа и минимальных потерь давления позволяет быстрее завершить монтажные работы систем питьевого водоснабжения и отопления с высокой рентабельностью.



Основные преимущества

- Устойчивые к коррозии пресс-фитинги из нержавеющей стали и бронзы.
- Одни и те же фитинги — для трубопроводов питьевого водоснабжения и отопления.
- Диаметры от 16 до 63 мм.
- Оптимизация внутренней геометрии фитингов по характеристикам потока — для уменьшения диаметров поэтажных трубопроводов.
- Технология соединений без уплотнительных колец.
- Не требуется калибровка — экономия времени до 30 %.
- Меньше технологических операций — гильза установлена в фитинг.
- Совместимость с трубами систем Viega Pexfit Pro и Viega Pexfit Fosta.
- Эластичность в сочетании с высокой прочностью на изгиб — удобство применения в узких пространствах.
- Все пресс-фитинги оснащены контуром безопасности SC-Contur.



Инструкция по монтажу Smartpress — на стр. 26.

Viega

ИНСТРУКЦИИ ПО МОНТАЖУ ПРЕСС-СОЕДИНЕНИЙ.

16

Profipress, Sanpress Inox и Prestabo (12 – 54 мм)

18

Profipress XL, Sanpress Inox XL и Prestabo XL (64 – 108 мм)

20

Sanpress XL (76,1 – 108 мм)

22

Megapress (½ – 2 дюйма)

24

Megapress S XL (2½ – 4 дюйма)

26

Smartpress (16 – 63 мм)



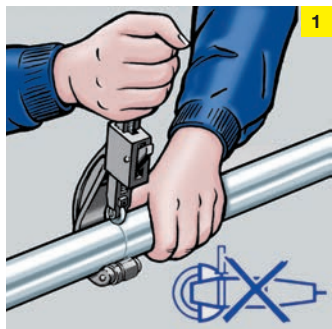
Profipress, Sanpress Inox и Prestabo (12 – 54 мм)

Эта инструкция относится к монтажу пресс-фитингов малых диаметров (12 – 54 мм) на соответствующие трубы:

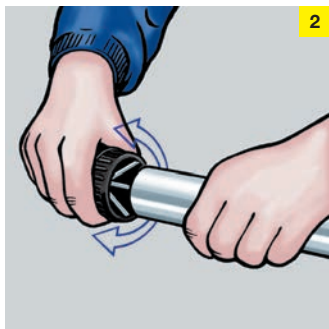
- Profipress — на стандартные трубы из меди;
- Sanpress Inox — на трубы Sanpress из нержавеющей стали;
- Prestabo — на трубы Prestabo из оцинкованной стали.

Для монтажа нужны следующие инструменты

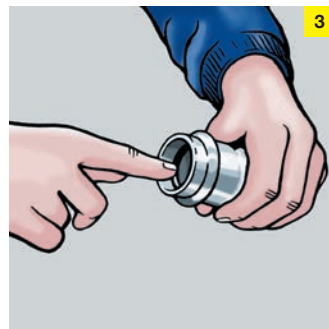
- роликовый труборез или ножовка по металлу;
- гратосниматель;
- фломастер для обозначения глубины посадки пресс-фитинга на трубу;
- электрический пресс-инструмент Viega (рекомендуется Pressgun 5);
- насадки: пресс-клещи Viega (например, мод. 2299.9), соответствующие диаметрам труб.



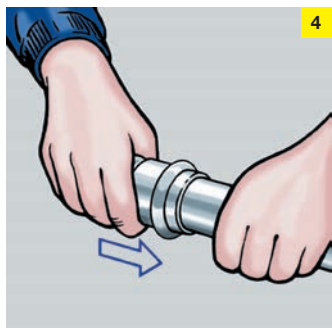
1
Аккуратно отрежьте трубу под прямым углом, не допуская деформации трубы.



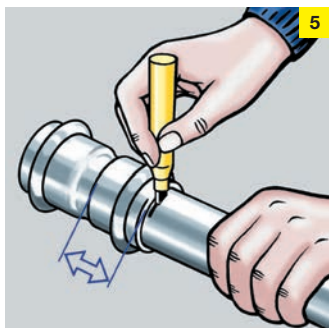
2
Снимите грат изнутри и снаружи трубы гратоснимателем.



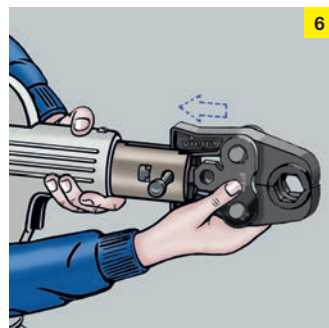
3
Проверьте посадку уплотнительного кольца.



4
Наденьте на трубу пресс-фитинг до упора.

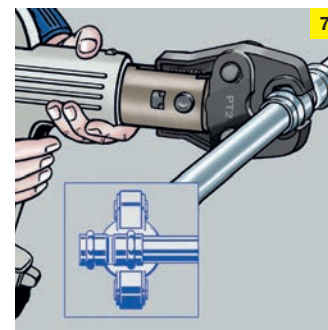


5
Отметьте на трубе глубину посадки пресс-фитинга.*

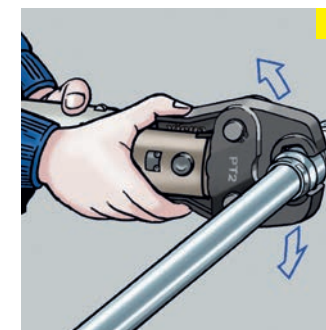


6
Установите пресс-клещи на пресс-инструмент. Вставьте стопорный болт до фиксации.

*Глубина посадки пресс-фитинга на трубе для диаметра 64,0 мм — 43 мм; для диаметра 76,1 мм — 50 мм; для диаметра 88,9 мм — 50 мм; для диаметра 108,0 мм — 60 мм.



7
Откройте пресс-клещи и установите их под прямым углом на пресс-фитинг. Убедитесь, что клещи и фитинг правильно установлены. Начните опрессовку.



8
По окончании опрессовки раскройте пресс-клещи.

Минимальная длина прямого участка между пресс-соединениями

Труба, d (мм)	Минимальное расстояние (мм)
12	0
15	0
18	0
22	0
28	0
35	10
42	15
54	25



ВАЖНО

- Резать трубы можно только труборезом (предпочтительно) или ножовкой. Во избежание потери прочности и разгерметизации нельзя использовать для этого дисковый резак (угловую шлифовальную машину) или дисковую пилу!
- При монтаже пресс-соединений нельзя использовать масло или пластичные смазки!
- Предотвращение перекоса — гарантия качественного соединения.

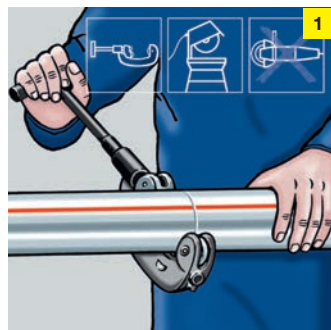
Profipress XL, Sanpress Inox XL и Prestabo XL (64 – 108 мм)

Эта инструкция относится к монтажу пресс-фитингов серии XL (диаметры 64 – 108 мм) на соответствующие трубы:

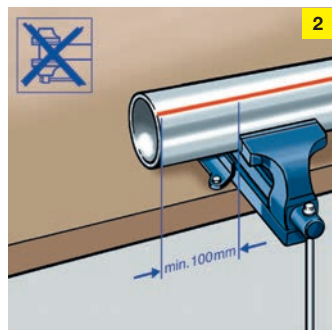
- Profipress XL — на стандартные трубы из меди;
- Sanpress Inox XL — на трубы Sanpress из нержавеющей стали;
- Prestabo XL — на трубы Prestabo из оцинкованной стали.

Для монтажа нужны следующие инструменты

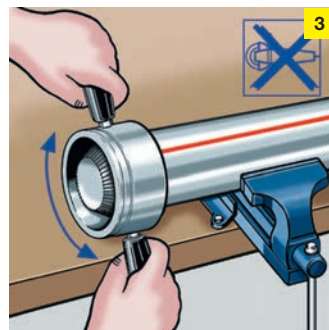
- роликовый труборез или ножовка по металлу;
- гратосниматель;
- фломастер для обозначения глубины посадки пресс-фитинга на трубу;
- электрический пресс-инструмент Viega (рекомендуется Pressgun 5);
- насадки: затяжные губки (например Z2, мод. 2296.2) с пресс-кольцами (например, мод. 2497.2 XL), соответствующими диаметрам труб.



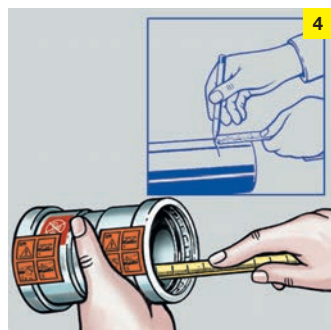
Аккуратно отрежьте трубу под прямым углом.



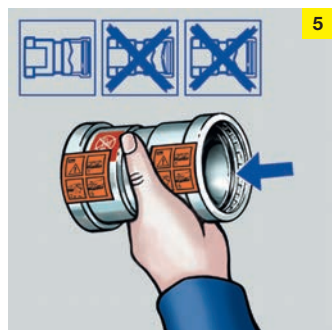
При зажатии трубы соблюдайте осторожность, не допуская деформации! Концы трубы должны быть абсолютно круглыми.



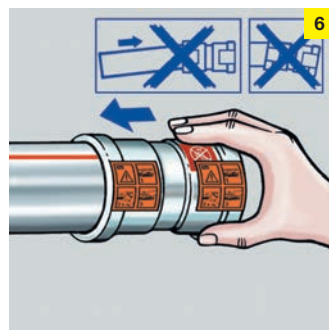
Снимите грат изнутри и снаружи трубы гратоснимателем.



Замерьте и отметьте на трубе глубину посадки пресс-фитинга.*

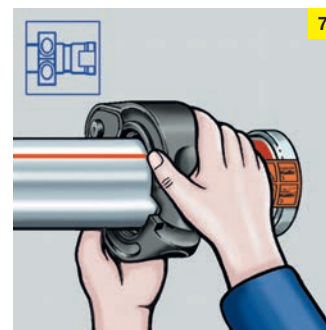


Проверьте правильность посадки уплотнительного кольца.

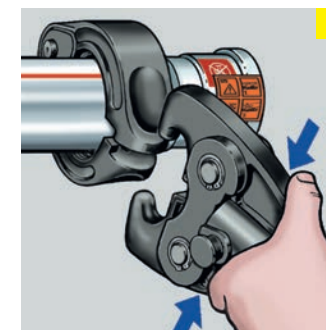


Наденьте на трубу пресс-фитинг до необходимой глубины посадки.

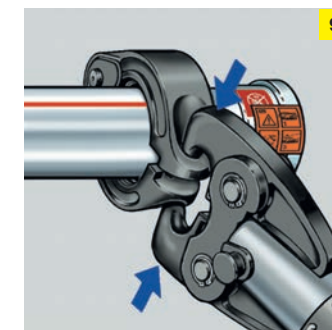
*Глубина посадки пресс-фитинга на трубе для диаметра 64,0 мм — 43 мм; для диаметра 76,1 мм — 50 мм; для диаметра 88,9 мм — 50 мм; для диаметра 108,0 мм — 60 мм.



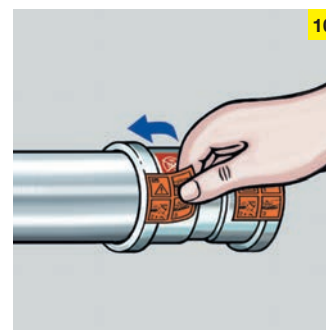
Установите пресс-кольцо на пресс-фитинг. Убедитесь, что они правильно установлены.



Раскройте затяжные губки и защелкните их в пазах пресс-кольца.



Установите пресс-инструмент в рабочее положение и выполните опрессовку.



Уберите контрольную наклейку. Соединение обозначено как опрессованное.

Минимальное расстояние между монтируемыми деталями

Труба, d (мм)	Минимальное расстояние (мм)	
	Горизонтальное	Вертикальное
64,0	15	15
76,1	15	15
88,9	15	15
108,0	15	15



ВАЖНО

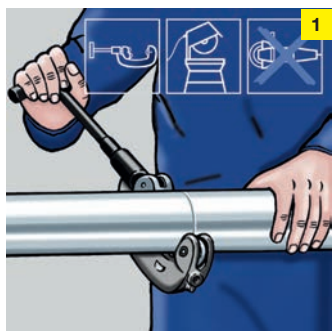
- Резать трубы можно только труборезом (предпочтительно) или ножовкой. Во избежание потери прочности и разгерметизации нельзя использовать для этого дисковый резак (угловую шлифовальную машину) или дисковую пилу!
- При монтаже пресс-соединений нельзя использовать масло или пластичные смазки!
- Предотвращение перекоса — гарантия качественного соединения.

Sanpress XL (76,1 – 108 мм)

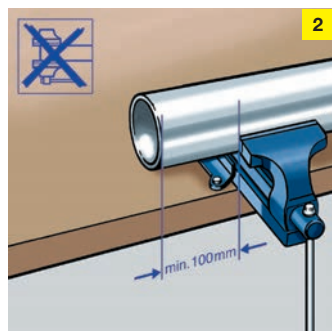
Эта инструкция относится к монтажу пресс-фитингов Sanpress серии XL (диаметры 76,1 – 108 мм) на трубы Sanpress из нержавеющей стали, а также на трубы из меди.

Для монтажа нужны следующие инструменты

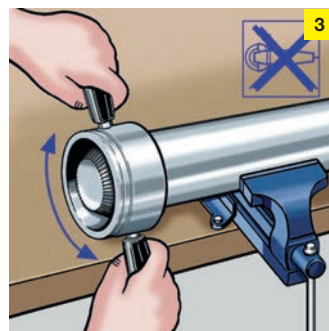
- роликовый труборез или ножовка по металлу;
- гратосниматель;
- фломастер для обозначения глубины посадки пресс-фитинга на трубу;
- электрический пресс-инструмент Viega (рекомендуется Pressgun 5);
- насадки: затяжные губки (например, мод. 2297.1 XL) с пресс-цепями (например, мод. 2297.2 XL), соответствующими диаметрам труб (или комплект мод. 2297.3 XL).



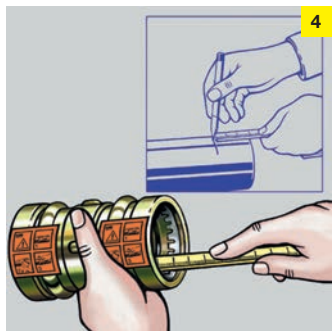
Аккуратно отрежьте трубу под прямым углом.



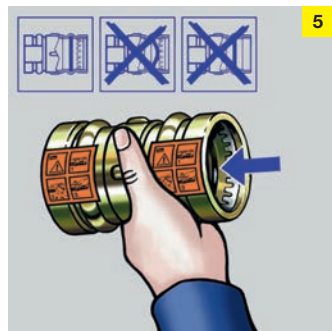
При зажатии трубы соблюдайте осторожность, не допуская деформации! Концы трубы должны быть абсолютно круглыми.



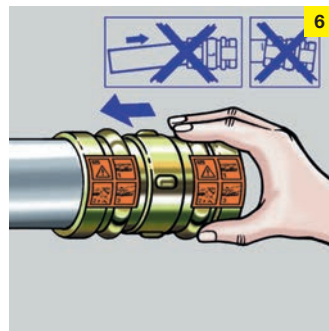
Снимите грат изнутри и снаружи трубы гратоснимателем.



Замерьте и отметьте на трубе глубину посадки пресс-фитинга*

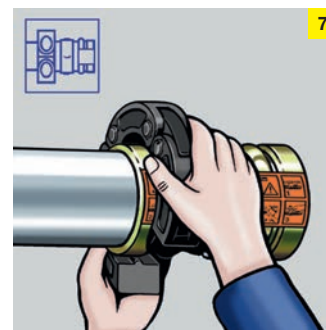


Проверьте правильность посадки уплотнительного кольца.

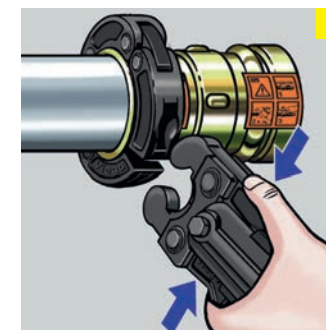


Наденьте на трубу пресс-фитинг до необходимой глубины посадки.

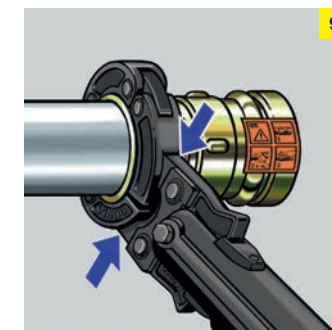
*Глубина посадки пресс-фитинга на трубе для диаметра 64,0 мм — 43 мм; для диаметра 76,1 мм — 50 мм; для диаметра 88,9 мм — 50 мм; для диаметра 108,0 мм — 60 мм.



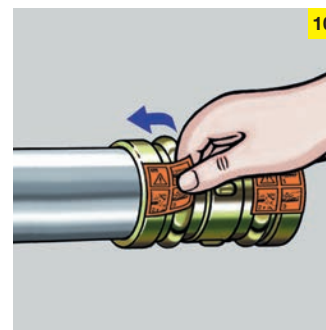
Установите пресс-цепь на пресс-фитинг. Убедитесь, что кольцо и фитинг правильно установлены.



Раскройте затяжные губки и защелкните их в пазах пресс-цепи.



Установите пресс-инструмент в рабочее положение и выполните опрессовку.



Уберите контрольную наклейку. Соединение обозначено как опрессованное.

Минимальное расстояние между монтируемыми деталями

Труба, d (мм)	Минимальное расстояние (мм)	
	не требуется	
76,1	не требуется	
88,9		
108,0		



ВАЖНО

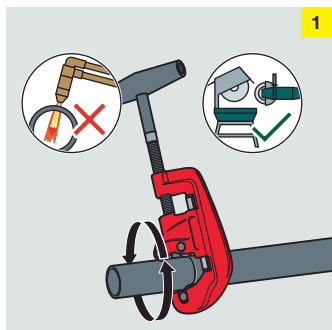
- Резать трубы можно только труборезом (предпочтительно) или ножовкой. Во избежание потери прочности и разгерметизации нельзя использовать для этого дисковый резак (угловую шлифовальную машину) или дисковую пилу!
- При монтаже пресс-соединений нельзя использовать масло или пластичные смазки!
- Предотвращение перекоса — гарантия качественного соединения.

Megapress (½ – 2 дюйма)

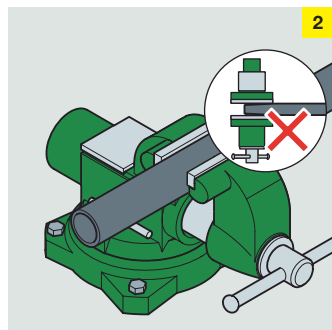
Эта инструкция относится к монтажу пресс-фитингов Megapress малых диаметров (½ – 2 дюйма) на стандартные толстостенные трубы из стали.

Для монтажа нужны следующие инструменты

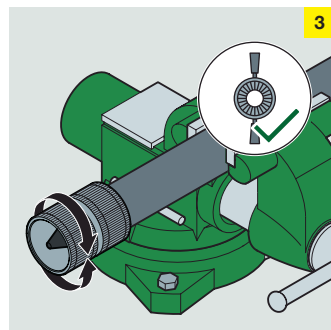
- роликовый труборез, или дисковый резак (угловая шлифовальная машина), или низкоскоростная торцовочная пила, или ножовка по металлу;
- гратосниматель;
- фломастер для обозначения глубины посадки пресс-фитинга на трубу;
- электрический пресс-инструмент Viega*;
- насадки для диаметров от ½ до 1 дюйма (DN ≤ 25): пресс-клещи (например, мод. 4299.9), соответствующие диаметрам труб;
- насадки для диаметров от 1¼ до 2 дюймов (DN ≥ 32): затяжные губки (например Z2, мод. 2296.2) с пресс-кольцами (например, мод. 4296.1), соответствующими диаметрам труб.



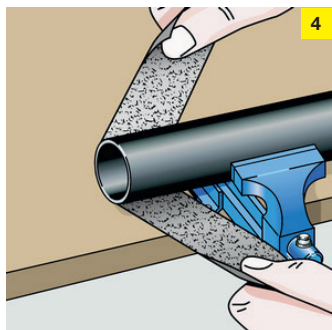
Аккуратно отрежьте трубу под прямым углом.



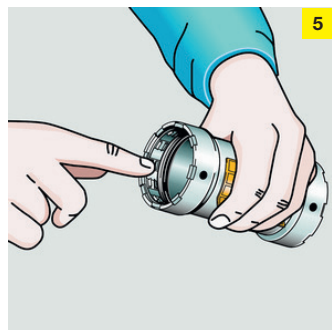
При зажатии трубы соблюдайте осторожность, не допуская деформации! Концы трубы должны быть абсолютно круглыми.



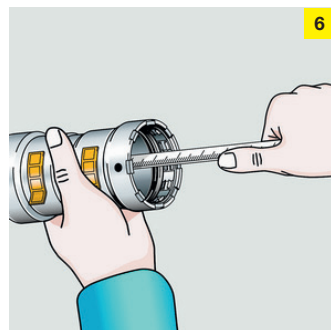
Снимите грат изнутри и снаружи трубы гратоснимателем.**



Удалите всю грязь и ржавчину в зоне опрессовки.



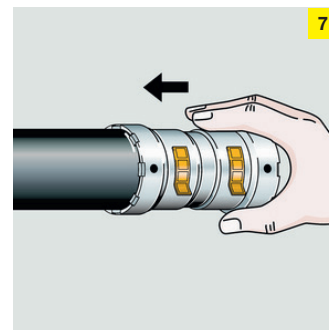
Проверьте правильность посадки колец (врезное кольцо очень острое, его нельзя касаться пальцами).



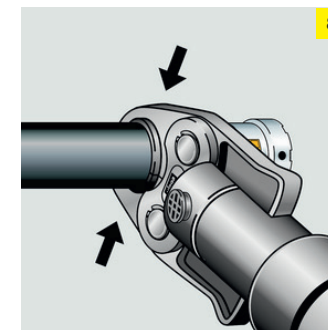
Замерьте и отметьте на трубе глубину посадки пресс-фитинга.

*Для опрессовки подходит любой из следующих пресс-инструментов: Presssgun 5 (рекомендуется), Presssgun Picco (до ¾ дюйма), Presssgun 4E / 4B, Type PT3-H / EH, Type 2 (PT2).

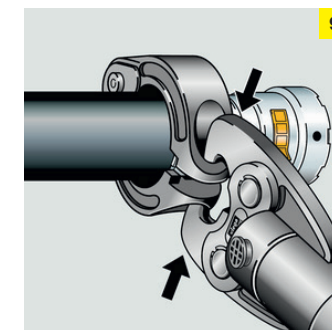
**Для диаметров менее 2 дюймов (DN ≤ 40) рекомендуется модель 2292.2, для диаметра 2 дюйма (DN 50) — модель 2292.4 XL.



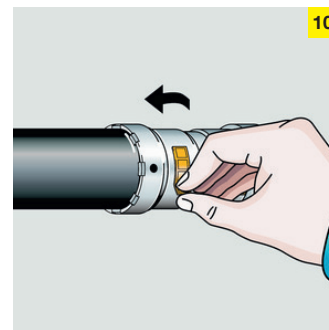
Наденьте пресс-фитинг на трубу до упора, не допуская перекоса.



Для D ½-1" (DN ≤ 25) установите пресс-клещи на пресс-фитинг, убедитесь в правильности установки. Выполните опрессовку до полного смыкания пресс-клещей.



Для D от 1¼-2" (DN ≥ 32) установите пресс-кольцо на пресс-фитинг. Защелкните затяжные губки в пазах пресс-кольца. Выполните опрессовку до полного смыкания пресс-кольца.



Уберите контрольную наклейку. Соединение обозначено как опрессованное.

Требуемое минимальное расстояние между пресс-фитингами: до DN 25 (пресс-клещи) и от DN 32 до DN 50 (пресс-кольца)

Диаметр (дюймы)	Требуемое минимальное расстояние a_{\min} (мм)	
	5	
½	5	
¾		
1	15	
1		
1¼		
1½		
2	15	

ВАЖНО

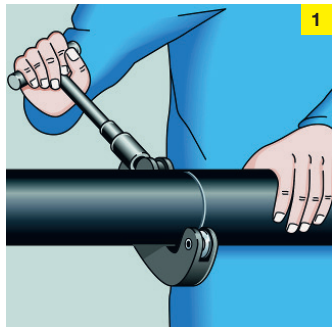
- Резать трубы можно только труборезом, дисковым резак, торцовочной пилой или ножовкой. Во избежание потери прочности и разгерметизации нельзя использовать для этого газовый резак!
- При монтаже пресс-соединений нельзя использовать масло или пластичные смазки!
- Не допускается опрессовка пресс-клещами, пресс-кольцами или пресс-цепями, предназначенными для других фитингов, в том числе Profipress, Sanpress Inox, Prestabo, Sanpress.

Megapress S XL (2½ – 4 дюйма)

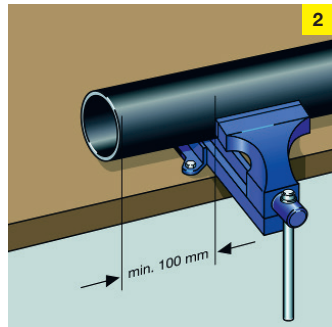
Эта инструкция относится к монтажу пресс-фитингов Megapress серии S XL (диаметры 2½ – 4 дюйма) на стандартные толстостенные трубы из стали.

Для монтажа нужны следующие инструменты

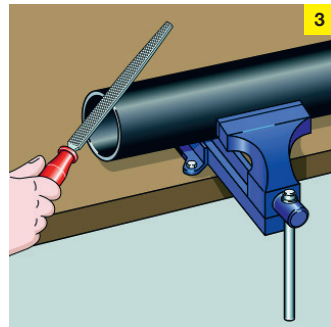
- роликовый труборез, или дисковый резак (угловая шлифовальная машина), или низкоскоростная торцовочная пила, или ножовка по металлу;
- гратосниматель (например, мод. 2292.4XL) или полукруглый напильник;
- фломастер для обозначения глубины посадки пресс-фитинга на трубу;
- электрический пресс-инструмент Viega;
- пресс-бустер Viega с пресс-кольцом для диаметра 2½ (например, мод. 4296.2 XL);
- насадки: пресс-кольца для диаметров 3 и 4 дюйма (например, мод. 4296.5XL), соответствующие диаметрам труб.



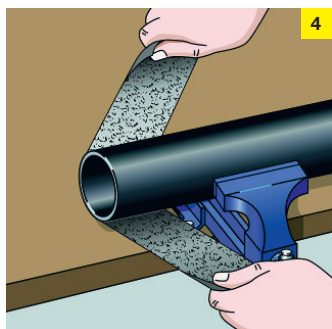
Аккуратно отрежьте трубу под прямым углом.



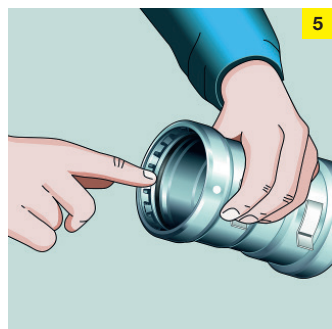
При зажатии трубы соблюдайте осторожность, не допуская деформации! Концы трубы должны быть абсолютно круглыми.



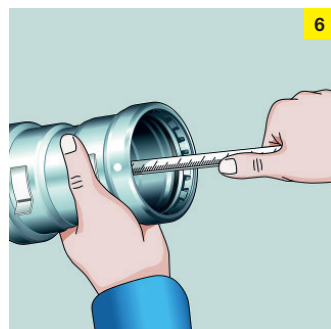
Снимите грат изнутри и снаружи трубы.



Удалите всю грязь и ржавчину в зоне опрессовки.



Убедитесь, что все готово для установки фитинга на трубу.**

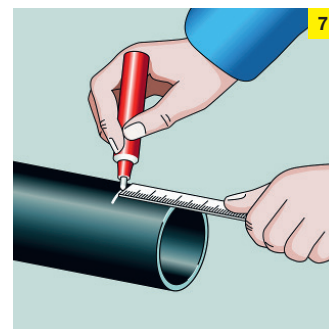


Замерьте глубину посадки пресс-фитинга на трубу.***

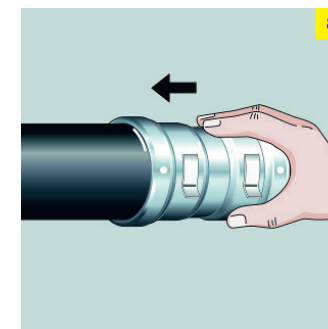
*Для опрессовки подходит любой из следующих пресс-инструментов (с установленным на него пресс-бустером — устройством для повышения давления): Pressgrip 5 (рекомендуется), Pressgrip 4E / 4B, Type PT3-H / EH, Type 2 (PT2).

**Конец трубы не деформирован и не поврежден; весь грат удален; в фитинге находится уплотнительное кольцо (из FKM, черного цвета, матовое); уплотнительное кольцо, разделительное кольцо и врезное кольцо не повреждены; уплотнительное кольцо, разделительное кольцо и врезное кольцо находятся на своих посадочных местах.

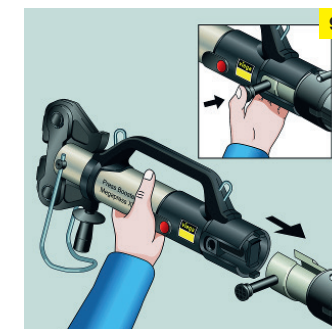
***Необходимая глубина посадки для диаметра 2½" — 46 мм, для диаметра 3" — 59 мм, для диаметра 4" — 80 мм.



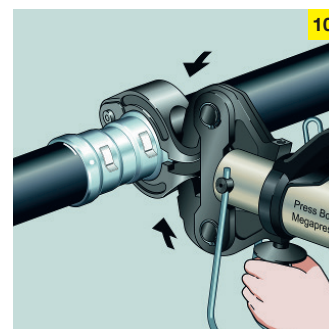
Отметьте на трубе глубину посадки пресс-фитинга.



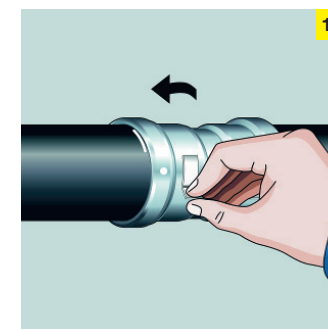
Наденьте пресс-фитинг на трубу до сделанной отметки, не допуская перекоса.



Установите пресс-бустер на пресс-инструмент и нажмите на крепежный болт до фиксации со щелчком. Важно! Предварительно ознакомьтесь с руководством по эксплуатации к пресс-инструменту!



Установите пресс-кольцо на пресс-фитинг. Оно должно полностью закрывать наружное кольцо (самую широкую часть) пресс-фитинга. Раскройте затяжные губки и защелкните их в пазах пресс-кольца. Проверьте глубину посадки пресс-фитинга на трубу по сделанной отметке. Убедитесь, что пресс-кольцо расположено по центру наружного кольца (самой широкой части) пресс-фитинга. Выполните опрессовку дважды. Раскройте затяжные губки и снимите пресс-кольцо.



Уберите контрольную наклейку. Соединение обозначено как опрессованное.

ВАЖНО

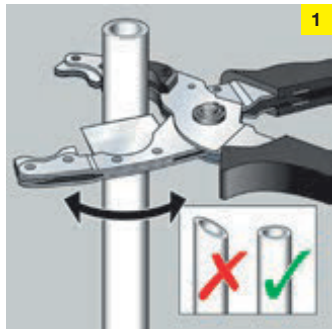
- Резать трубы можно только труборезом, дисковым резакон, торцовочной пилой или ножовкой. Во избежание потери прочности и разгерметизации нельзя использовать для этого газовый резак!
- При монтаже пресс-соединений нельзя использовать масло или пластичные смазки!
- Не допускается опрессовка пресс-клещами, пресс-кольцами или пресс-цепями, предназначенными для других фитингов, в том числе Profipress XL, Sanpress Inox XL, Prestabo XL, Sanpress XL.

Smartpress (16 – 63 мм)

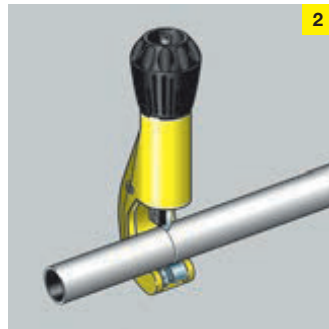
Эта инструкция относится к монтажу пресс-фитингов Smartpress любых диаметров (16 – 63 мм) на трубы Smartpress.

Для монтажа нужны следующие инструменты

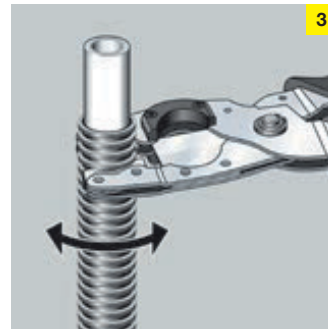
- трубные ножницы или роликовый труборез*;
- электрический пресс-инструмент Viega с насадками: пресс-клещами (например, 2799.7), соответствующими диаметрам труб;
- или (при малых диаметрах труб и объемах работ) ручные пресс-инструменты (например, 2782.5), соответствующие диаметрам труб.



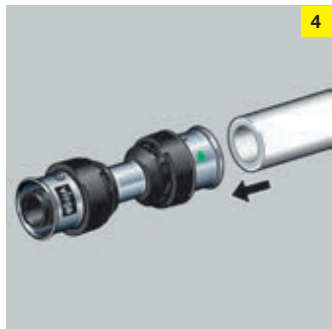
При диаметре трубы 16–25 мм аккуратно отрежьте ее трубными ножницами. Для чистоты и ровности поверхности реза предварительно проверьте остроту лезвий и замените их на новые, если они изношены.



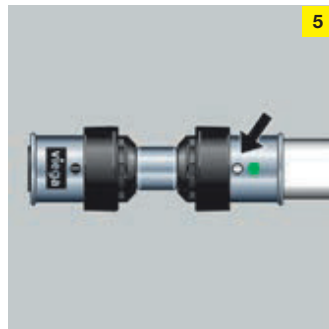
При диаметре трубы 32–63 мм аккуратно отрежьте ее роликовым труборезом.



При наличии защитной гофротрубы отрежьте ее резакoм трубных ножниц, предназначенным для защитных труб.



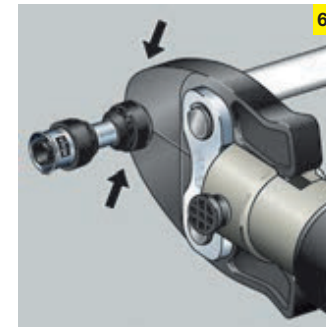
Вставьте трубу в пресс-фитинг настолько, чтобы конец трубы был виден в смотровом окне.



Проверьте глубину посадки пресс-фитинга в смотровом окне.

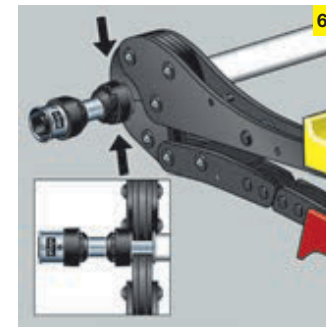
*Для быстрой и точной резки труб рекомендуются инструменты Viega: трубные ножницы (например, мод. 5341) и роликовый труборез (например, мод. 2191). Нельзя резать трубы Smartpress инструментами других типов, в том числе пилами.

Опрессовка стандартным электрическим инструментом:



Раскройте пресс-клещи и установите их на фитинг под прямым углом. Выполните опрессовку. Соединение готово.

Опрессовка ручным инструментом:



Раскройте ручной пресс-инструмент и установите его на фитинг под прямым углом. Выполните опрессовку. Соединение готово.

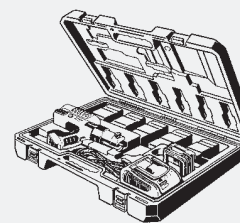
Viega

РЕКОМЕНДУЕМЫЕ ИНСТРУМЕНТЫ ДЛЯ МОНТАЖА ПРЕСС-СОЕДИНЕНИЙ.

Здесь перечислены только наиболее популярные и эффективные инструменты. За дополнительной информацией по совместимости обращайтесь в представительство Viega.



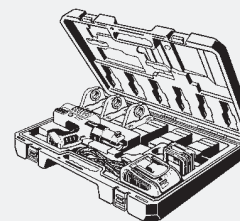
СИСТЕМНЫЕ ПРЕСС-МАШИНЫ PRESSGUN PICCO



Пресс-инструмент Pressgun Picco с аккумулятором, без пресс-клещей

комплектация
литий-ионный аккумулятор, 18 В/2,0 Аh, зарядное устройство для аккумулятора 230 В/18 В, запатентованная система безопасности, автоматическая индикация необходимости проведения сервисного обслуживания, светодиодная подсветка рабочей зоны, чемодан с местом для хранения электрического кабеля, либо аккумулятора с зарядным устройством
Модель 2489.2

	уп.	артикул	ДГ	RUB
	1	735 470	74	217237,00

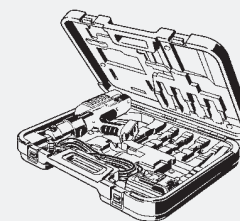


Набор пресс-инструмента Pressgun Picco с аккумулятором, с пресс-клещами для металлических пресс-систем
- в комплект входит: пресс-губка Picco артикул 485 511, 485 535, 485 542

комплектация
литий-ионный аккумулятор, 18 В/2,0 Аh, зарядное устройство для аккумулятора 230 В/18 В, запатентованная система безопасности, автоматическая индикация необходимости проведения сервисного обслуживания, светодиодная подсветка рабочей зоны, чемодан с местом для хранения электрического кабеля, либо аккумулятора с зарядным устройством
Модель 2489.1

для d	уп.	артикул	ДГ	RUB
15/22/28	1	735 456	74	251536,00

СИСТЕМНЫЕ ПРЕСС-МАШИНЫ PRESSGUN 5

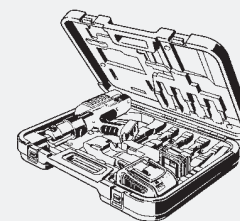


Пресс-инструмент Pressgun 5 с блоком питания от сети, без пресс-клещей

комплектация
блок питания от сети 230 В/50 Гц, запатентованная система безопасности, автоматическая индикация необходимости проведения сервисного обслуживания, светодиодная подсветка рабочей зоны, чемодан

Примечание
Работа от сети возможна с сетевым блоком питания, входящим в комплект поставки!
Модель 2295.1

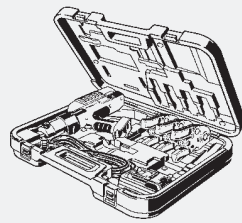
	уп.	артикул	ДГ	RUB
	1	707 163	74	197837,00



Пресс-инструмент Pressgun 5 с аккумулятором, без пресс-клещей

комплектация
литий-ионный аккумулятор, созданный с применением новейших технологий (18 В/2,0 А), зарядное устройство для аккумулятора 230 В/18 В, запатентованная система безопасности, автоматическая индикация необходимости проведения сервисного обслуживания, светодиодная подсветка рабочей зоны, чемодан
Модель 2295.2

	уп.	артикул	ДГ	RUB
	1	707 156	74	222443,00



Набор пресс-инструмента Pressgun 5 с блоком питания от сети, с пресс-клещами для металлических пресс-систем

- в комплект входит: пресс-губка РТ2 артикул 461 898, 461 911, 461 928

комплектация

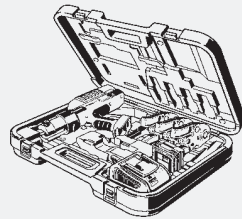
блок питания от сети 230 В/50 Гц, запатентованная система безопасности, автоматическая индикация необходимости проведения сервисного обслуживания, светодиодная подсветка рабочей зоны, чемодан

Примечание

Работа от сети возможна с сетевым блоком питания, входящим в комплект поставки!

Модель 2293.1

для d	уп.	артикул	ДГ	RUB
15/22/28	1	707 026	74	236741,00



Набор пресс-инструмента Pressgun 5 с аккумулятором, с пресс-клещами для металлических пресс-систем

- в комплект входит: пресс-губка РТ2 артикул 461 898, 461 911, 461 928

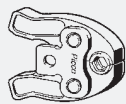
комплектация

литий-ионный аккумулятор, созданный с применением новейших технологий (18 В/2,0 А), зарядное устройство для аккумулятора 230 В/18 В, запатентованная система безопасности, автоматическая индикация необходимости проведения сервисного обслуживания, светодиодная подсветка рабочей зоны, чемодан

Модель 2293.2

для d	уп.	артикул	ДГ	RUB
15/22/28	1	707 019	74	257599,00

СИСТЕМНЫЕ ПРЕСС-КЛЕЦКИ PICCO МЕТАЛЛИЧЕСКИЕ ПРЕСС-СИСТЕМЫ



Пресс-губка Picco для металлических пресс-систем
- совместимая продукция: аккумуляторный пресс-инструмент Picco Pressgun и Ridgid RP210
- фосфатированная сталь
Модель 2484.9

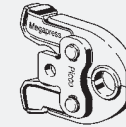
для d	уп.	артикул	ДГ	RUB
12	1	485 504	74	14870,63
14	1	490 119	74	14870,63
15	1	485 511	74	14870,63
16	1	490 126	74	14870,63
18	1	485 528	74	14870,63
22	1	485 535	74	14870,63
28	1	485 542	74	14870,63
35	1	650 070	74	15651,65



Пресс-губка Picco с функцией фиксации в открытом состоянии, для металлических пресс-систем
- совместимая продукция: аккумуляторный пресс-инструмент Picco Pressgun и Ridgid RP210
- фосфатированная сталь
Примечание
Легкий монтаж одной рукой!
Модель 2489.9

для d	уп.	артикул	ДГ	RUB
12	1	735 371	74	16403,93
15	1	735 388	74	16403,93
18	1	735 395	74	16403,93
22	1	735 401	74	16403,93
28	1	735 418	74	16777,46
35	1	735 425	74	16777,46

СИСТЕМНЫЕ ПРЕСС-КЛЕЦКИ PICCO MEGAPRESS



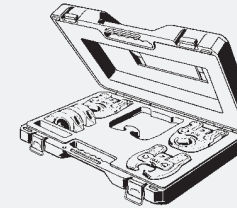
Пресс-губка Picco для Megapress

- совместимая продукция: аккумуляторный пресс-инструмент Picco Pressgun и Ridgid RP210
- фосфатированная сталь

Модель 4284.9

для D	уп.	артикул	ДГ	RUB
3/8	1	740 238	74	19616,80
1/2	1	718 305	74	19616,80

для D = для D (наружный диаметр трубы в соответствии с EN 10255)



Пресс-комплект Picco для Megapress

- совместимая продукция: аккумуляторный пресс-инструмент Picco Pressgun и Ridgid RP210
- в комплект входит: шарнирная затяжная губка Р1 Picco модель 2496.1, пресс-кольцо Picco РТ2 артикул 639 426, 639 433, пресс-губка Picco артикул 718 305
- фосфатированная сталь

комплектация

чемодан с местом для хранения пресс-кольца D%, пресс-губки D% и шарнирной затяжной губки Z1

Модель 4299.62

для D	уп.	артикул	ДГ	RUB
1/2-3/4	1	719 258	74	п. з.

для D = для D (наружный диаметр трубы в соответствии с EN 10255)

СИСТЕМНЫЕ ПРЕСС-КЛЕЦКИ PICCO ТРУБОПРОВОДНЫЕ СИСТЕМЫ ИЗ ПЛАСТИКА



Пресс-губка Picco для трубопроводных систем из пластика

- совместимая продукция: аккумуляторный пресс-инструмент Picco Pressgun и Ridgid RP210
- фосфатированная сталь

Модель 2484.7

FP	S	PX	уп.	артикул	ДГ	RUB
12	12		1	616 915	74	15824,05
14/15			1	485 559	74	15756,13
16/17			1	485 566	74	15756,13
20			1	485 573	74	15756,13
25			1	485 580	74	15756,13
		32	1	657 192	74	16821,87

FP = для пресс-фитингов Fonterra
S = для Smartloop
PX = для пресс-фитингов Rexfit Pro



Пресс-губка Picco для трубопроводных систем из пластика

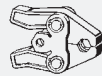
- совместимая продукция: аккумуляторный пресс-инструмент Picco Pressgun и Ridgid RP210
- фосфатированная сталь

Модель 2784.7

для d	VS	PX	уп.	артикул	ДГ	RUB
14		14	1	611 859	74	15756,13
16	16	16	1	556 297	74	15756,13
18		18	1	611 361	74	15756,13
20	20	20	1	490 980	74	15756,13
25	25	25	1	490 997	74	15756,13
32	32	32	1	751 371	74	15756,13

VS = для Viega Smartpress
PX = для пресс-фитингов Rexfit Pro

СИСТЕМНЫЕ ПРЕСС-КЛЕЩИ PT2 МЕТАЛЛИЧЕСКИЕ ПРЕСС-СИСТЕМЫ



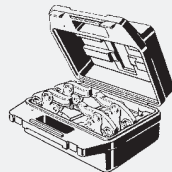
Пресс-губка PT2

для металлических пресс-систем

- совместимая продукция: пресс-инструменты тип 2 (PT2), PT3-Н, PT3-АН, PT3-ЕН и Pressgun 4E, 4B и 5, аккумуляторный пресс-инструмент производства Holger Clasen, пресс-инструменты Geberit/Mepla тип PWH 75, тип N 230 B и тип N аккумуляторный, пресс-инструменты Geberit/Mapress тип EFP II, ACO 1, ECO 1, ACO 201, ECO 201, AFP 201, EFP 201, ACO 202 и ECO 202, пресс-инструменты Ridgid RP 10-S, RP 10-B, RP 330C и RP 330C/330B, RP 340C и 340B
- фосфатированная сталь

Модель 2299.9

для d	шт.	уп.	артикул	ДГ	RUB
12	1	1	461 881	74	21100,47
14	1	1	689 599	74	20395,21
15	1	1	461 898	74	21100,47
16	1	1	689 605	74	20395,21
18	1	1	461 904	74	21100,47
22	1	1	461 911	74	21100,47
28	1	1	461 928	74	21100,47
35	1	1	461 935	74	23372,99
42	1	1	689 032	74	32052,96
54	1	1	689 049	74	40466,51



Набор пресс-губок PT2

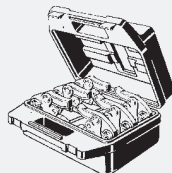
для металлических пресс-систем

- совместимая продукция: пресс-инструменты тип 2 (PT2), PT3-Н, PT3-АН, PT3-ЕН и Pressgun 4E, 4B и 5, аккумуляторный пресс-инструмент производства Holger Clasen, пресс-инструменты Geberit/Mepla тип PWH 75, тип N 230 B и тип N аккумуляторный, пресс-инструменты Geberit/Mapress тип EFP II, ACO 1, ECO 1, ACO 201, ECO 201, AFP 201, EFP 201, ACO 202 и ECO 202, пресс-инструменты Ridgid RP 10-S, RP 10-B, RP 330C и RP 330C/330B, RP 340C и 340B
- в комплект входит: чемодан модель 2299.61, пресс-губка PT2 артикул 461 898, 461 904, 461 911, 461 928

Модель 2299.62

для d	шт.	уп.	артикул	ДГ	RUB
15-28	4	1	449 377	74	74833,78

шт. = количество штук в упаковке



Набор пресс-губок PT2

для металлических пресс-систем

- совместимая продукция: пресс-инструменты тип 2 (PT2), PT3-Н, PT3-АН, PT3-ЕН и Pressgun 4E, 4B и 5, аккумуляторный пресс-инструмент производства Holger Clasen, пресс-инструменты Geberit/Mepla тип PWH 75, тип N 230 B и тип N аккумуляторный, пресс-инструменты Geberit/Mapress тип EFP II, ACO 1, ECO 1, ACO 201, ECO 201, AFP 201, EFP 201, ACO 202 и ECO 202, пресс-инструменты Ridgid RP 10-S, RP 10-B, RP 330C и RP 330C/330B, RP 340C и 340B
- в комплект входит: чемодан модель 2299.61, пресс-губка PT2 артикул 461 881, 461 898, 461 904, 461 911, 461 928, 461 935

Модель 2299.6

для d	шт.	уп.	артикул	ДГ	RUB
12-35	6	1	313 012	74	110047,00

шт. = количество штук в упаковке



Набор пресс-губок PT2

для металлических пресс-систем

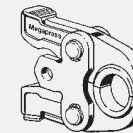
- совместимая продукция: пресс-инструменты тип 2 (PT2), PT3-Н, PT3-АН, PT3-ЕН и Pressgun 4E, 4B и 5, аккумуляторный пресс-инструмент производства Holger Clasen, пресс-инструменты Geberit/Mepla тип PWH 75, тип N 230 B и тип N аккумуляторный, пресс-инструменты Geberit/Mapress тип EFP II, ACO 1, ECO 1, ACO 201, ECO 201, AFP 201, EFP 201, ACO 202 и ECO 202, пресс-инструменты Ridgid RP 10-S, RP 10-B, RP 330C и RP 330C/330B, RP 340C и 340B
- в комплект входит: чемодан модель 2299.49, пресс-губка PT2 артикул 689 032, 689 049

Модель 2299.91

для d	шт.	уп.	артикул	ДГ	RUB
42/54	2	1	693 749	74	75175,96

шт. = количество штук в упаковке

СИСТЕМНЫЕ ПРЕСС-КЛЕЩИ PT2 MEGAPRESS



Пресс-губка PT2

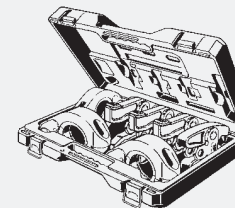
для Megapress

- совместимая продукция: пресс-инструменты тип 2 (PT2), PT3-Н, PT3-АН, PT3-ЕН и Pressgun 4E, 4B и 5, аккумуляторный пресс-инструмент производства Holger Clasen, пресс-инструменты Geberit/Mepla тип PWH 75, тип N 230 B и тип N аккумуляторный, пресс-инструменты Geberit/Mapress тип EFP II, ACO 1, ECO 1, ACO 201, ECO 201, AFP 201, EFP 201, ACO 202 и ECO 202, пресс-инструменты Ridgid RP 10-S, RP 10-B, RP 330C и RP 330C/330B, RP 340C и 340B
- фосфатированная сталь

Модель 4299.9

для D	шт.	уп.	артикул	ДГ	RUB
3/8	1	1	740 221	74	21353,84
1/2	1	1	638 221	74	21353,84
3/4	1	1	638 238	74	23605,46
1	1	1	638 245	74	27513,15

для D = для D (наружный диаметр трубы в соответствии с EN 10255)



Пресс-комплект PT2

для Megapress

- совместимая продукция: пресс-инструменты тип 2 (PT2), PT3-Н, PT3-АН, PT3-ЕН и Pressgun 4E, 4B и 5, аккумуляторный пресс-инструмент производства Holger Clasen, пресс-инструменты Geberit/Mepla тип PWH 75, тип N 230 B и тип N аккумуляторный, пресс-инструменты Geberit/Mapress тип EFP II, ACO 1, ECO 1, ACO 201, ECO 201, AFP 201, EFP 201, ACO 202 и ECO 202, пресс-инструменты Ridgid RP 10-S, RP 10-B, RP 330C и RP 330C/330B, RP 340C и 340B
- в комплект входит: шарнирная затяжная губка PT2 артикул 472 740, пресс-губка PT2 артикул 638 221, 638 238, 638 245, пресс-кольцо Picco PT2 артикул 639 457, 639 471, 639 488
- фосфатированная сталь

комплектация

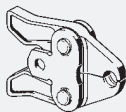
чемодан

Модель 4299.61

для D	шт.	уп.	артикул	ДГ	RUB
1/2-2	1	1	719 579	74	261807,00

для D = для D (наружный диаметр трубы в соответствии с EN 10255)

СИСТЕМНЫЕ ПРЕСС-КЛЕЩИ PT2 ТРУБОПРОВОДНЫЕ СИСТЕМЫ ИЗ ПЛАСТИКА



Пресс-губка PT2

для трубопроводных систем из пластика

- совместимая продукция: пресс-инструменты тип 2 (PT2), PT3-Н, PT3-АН, PT3-ЕН и Pressgun 4E, 4B и 5, аккумуляторный пресс-инструмент производства Holger Clasen, пресс-инструменты Geberit/Mepla тип PWH 75, тип N 230 B и тип N аккумуляторный, пресс-инструменты Geberit/Mapress тип EFP II, ACO 1, ECO 1, ACO 201, ECO 201, AFP 201, EFP 201, ACO 202 и ECO 202, пресс-инструменты Ridgid RP 10-S, RP 10-B, RP 330C и RP 330C/330B, RP 340C и 340B
- фосфатированная сталь

Модель 2799.7

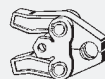
VS	FP	S	PX	уп.	артикул	ДГ	RUB
	12	12		1	425 302	74	18848,85
14			14	1	611 385	74	18848,85
16			16	1	425 319	74	18848,85
18			18	1	611 354	74	18848,85
20			20	1	425 326	74	18848,85
25			25	1	446 192	74	18848,85
32			32	1	591 052	74	18848,85
40			40	1	590 925	74	33108,25
50			50	1	590 932	74	44726,83
63			63	1	590 949	74	59469,46

VS = для Viega Smartpress

FP = для пресс-фитингов Fonterra

S = для Smartloop

PX = для пресс-фитингов Rexfit Pro



Пресс-губка PT2

для трубопроводных систем из пластика

- совместимая продукция: пресс-инструменты тип 2 (PT2), PT3-Н, PT3-АН, PT3-ЕН и Pressgun 4E, 4B и 5, аккумуляторный пресс-инструмент производства Holger Clasen, пресс-инструменты Geberit/Mepla тип PWH 75, тип N 230 B и тип N аккумуляторный, пресс-инструменты Geberit/Mapress тип EFP II, ACO 1, ECO 1, ACO 201, ECO 201, AFP 201, EFP 201, ACO 202 и ECO 202, пресс-инструменты Ridgid RP 10-S, RP 10-B, RP 330C и RP 330C/330B, RP 340C и 340B
- фосфатированная сталь

Модель 2299.7

	FP	уп.	артикул	ДГ	RUB
	14/15	1	439 064 ¹⁾	74	18164,48
	16/17	1	351 540	74	18164,48
	20	1	351 557	74	18164,48
	25	1	351 564	74	18697,35

FP = для пресс-фитингов Fonterra

¹⁾ Также рекомендовано для пресс-инструмента тип 1



Набор пресс-губок PT2

для трубопроводных систем из пластика

- совместимая продукция: пресс-инструменты тип 2 (PT2), PT3-Н, PT3-АН, PT3-ЕН и Pressgun 4E, 4B и 5, аккумуляторный пресс-инструмент производства Holger Clasen, пресс-инструменты Geberit/Mepla тип PWH 75, тип N 230 B и тип N аккумуляторный, пресс-инструменты Geberit/Mapress тип EFP II, ACO 1, ECO 1, ACO 201, ECO 201, AFP 201, EFP 201, ACO 202 и ECO 202, пресс-инструменты Ridgid RP 10-S, RP 10-B, RP 330C и RP 330C/330B, RP 340C и 340B

- в комплект входит: пресс-губка PT2 артикул 351 540, 351 557

- фосфатированная сталь

комплектация

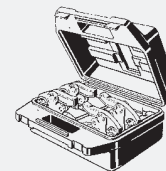
чемодан

Модель 2299.8

FP	шт.	уп.	артикул	ДГ	RUB
16/20	2	1	357 139	74	39933,64

FP = для пресс-фитингов Fonterra

шт. = количество штук в упаковке



Набор пресс-губок PT2

для трубопроводных систем из пластика

- совместимая продукция: пресс-инструменты тип 2 (PT2), PT3-Н, PT3-АН, PT3-ЕН и Pressgun 4E, 4B и 5, аккумуляторный пресс-инструмент производства Holger Clasen, пресс-инструменты Geberit/Mepla тип PWH 75, тип N 230 B и тип N аккумуляторный, пресс-инструменты Geberit/Mapress тип EFP II, ACO 1, ECO 1, ACO 201, ECO 201, AFP 201, EFP 201, ACO 202 и ECO 202, пресс-инструменты Ridgid RP 10-S, RP 10-B, RP 330C и RP 330C/330B, RP 340C и 340B

- в комплект входит: чемодан модель 2299.61, пресс-губка PT2 артикул 351 540, 351 557, 351 564

- фосфатированная сталь

Модель 2299.81

FP	шт.	уп.	артикул	ДГ	RUB
16-32	4	1	490 652	74	74833,78

FP = для пресс-фитингов Fonterra

шт. = количество штук в упаковке



Набор пресс-губок PT2

для трубопроводных систем из пластика

- совместимая продукция: пресс-инструменты тип 2 (PT2), PT3-Н, PT3-АН, PT3-ЕН и Pressgun 4E, 4B и 5, аккумуляторный пресс-инструмент производства Holger Clasen, пресс-инструменты Geberit/Mepla тип PWH 75, тип N 230 B и тип N аккумуляторный, пресс-инструменты Geberit/Mapress тип EFP II, ACO 1, ECO 1, ACO 201, ECO 201, AFP 201, EFP 201, ACO 202 и ECO 202, пресс-инструменты Ridgid RP 10-S, RP 10-B, RP 330C и RP 330C/330B, RP 340C и 340B

- в комплект входит: пресс-губка PT2 артикул 425 319, 425 326

- фосфатированная сталь

комплектация

место для хранения d25, d32, d40

Примечание

Не подходит для пресс-инструмента тип 1!

Модель 2799.8

VS	PX	уп.	артикул	ДГ	RUB
16-20	16-20	1	751 395	74	36002,45

VS = для Viega Smartpress

PX = для пресс-фитингов Rexfit Pro



Набор пресс-губок PT2

для трубопроводных систем из пластика

- совместимая продукция: пресс-инструменты тип 2 (PT2), PT3-Н, PT3-АН, PT3-ЕН и Pressgun 4E, 4B и 5, аккумуляторный пресс-инструмент производства Holger Clasen, пресс-инструменты Geberit/Mepla тип PWH 75, тип N 230 B и тип N аккумуляторный, пресс-инструменты Geberit/Mapress тип EFP II, ACO 1, ECO 1, ACO 201, ECO 201, AFP 201, EFP 201, ACO 202 и ECO 202, пресс-инструменты Ridgid RP 10-S, RP 10-B, RP 330C и RP 330C/330B, RP 340C и 340B

- в комплект входит: пресс-губка PT2 артикул 425 319, 425 326, 446 192, 591 052

- фосфатированная сталь

комплектация

место для хранения d40

Примечание

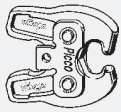
Не подходит для пресс-инструмента тип 1!

Модель 2799.81

VS	PX	уп.	артикул	ДГ	RUB
16-32	16-32	1	751 388	74	69591,31

VS = для Viega Smartpress

PX = для пресс-фитингов Rexfit Pro

**СИСТЕМНЫЕ ПРЕСС-КОЛЬЦА, СИСТЕМНЫЕ ПРЕСС-ЦЕПИ
ШАРНИРНЫЕ ЗАТЯЖНЫЕ ГУБКИ**

**Шарнирная затяжная губка
P1, Picco**
для пресс-колец Viega

- совместимая продукция: аккумуляторный пресс-инструмент Picco Pressgun и Ridgid RP210
- фосфатированная сталь

Модель 2496.1

PCMPS	RA	MP	VS	уп.	артикул	ДГ	RUB
12-35	16-32	1/2-3/4	16-32	1	622 657	74	21223,24

PCMPS = для пресс-фитингов металлических пресс-систем

RA = для пресс-фитингов Rahofix

MP = для Megapress

VS = для Viega Smartpress


Шарнирная затяжная губка
PT2
для пресс-колец Viega

- совместимая продукция: пресс-инструменты тип 2 (PT2), PT3-H, PT3-AH, PT3-EH и Pressgun 4E, 4B и 5, аккумуляторный пресс-инструмент производства Holger Clasen, пресс-инструменты Geberit/Mepla тип PWH 75, тип N 230 B и тип N аккумуляторный, пресс-инструменты Geberit/Mapress тип EFP II, ACO 1, ECO 1, ACO 201, ECO 201, AFP 201, EFP 201, ACO 202 и ECO 202, пресс-инструменты Ridgid RP 10-S, RP 10-B, RP 330C и RP 330C/330B, RP 340C и 340B
- не предназначен/не подходит для: Sanpress XL фитингов (бронза)
- фосфатированная сталь

- не предназначен/не подходит для: Sanpress XL фитингов (бронза)

- фосфатированная сталь

Примечание

Работы вне помещений во избежание поражения электричеством должны производиться с использованием адаптированного аккумуляторного пресс-инструмента!

Модель 2296.2

тип	PCMPS	RA	MP	VS	уп.	артикул	ДГ	RUB
Z1	12-35	16-32	1/2-3/4	16-32	1	472 733	74	21223,24
Z2	42-108,0	40-63	1 1/4-2		1	472 740	74	41751,66

PCMPS = для пресс-фитингов металлических пресс-систем

RA = для пресс-фитингов Rahofix

MP = для Megapress

VS = для Viega Smartpress


Затяжная губка
PT2
для фитингов из бронзы Sanpress XL

- совместимая продукция: пресс-инструменты тип 2 (PT2), PT3-H, PT3-AH, PT3-EH и Pressgun 4E, 4B и 5, аккумуляторный пресс-инструмент производства Holger Clasen, пресс-инструменты Geberit/Mepla тип PWH 75, тип N 230 B и тип N аккумуляторный, пресс-инструменты Geberit/Mapress тип EFP II, ACO 1, ECO 1, ACO 201, ECO 201, AFP 201, EFP 201, ACO 202 и ECO 202, пресс-инструменты Ridgid RP 10-S, RP 10-B, RP 330C и RP 330C/330B, RP 340C и 340B
- не предназначен/не подходит для: Profipress XL, Profipress G XL (медь), Sanpress Inox XL, Sanpress Inox G XL (нержавеющая сталь), Prestabo XL
- использовать только со следующей продукцией: пресс-цепь PT2 модель 2297.2XL
- фосфатированная сталь

- не предназначен/не подходит для: Profipress XL, Profipress G XL (медь), Sanpress Inox XL, Sanpress Inox G XL (нержавеющая сталь), Prestabo XL

- использовать только со следующей продукцией: пресс-цепь PT2 модель 2297.2XL

- фосфатированная сталь

Модель 2297.1XL

для d	уп.	артикул	ДГ	RUB
76,1-108	1	359 232	74	40040,74

**СИСТЕМНЫЕ ПРЕСС-КОЛЬЦА, СИСТЕМНЫЕ ПРЕСС-ЦЕПИ
МЕТАЛЛИЧЕСКИЕ ПРЕСС-СИСТЕМЫ**

Пресс-кольцо
Picco, PT2
для металлических пресс-
систем

- фосфатированная сталь

Модель 2296.1

HPJ	для d	уп.	артикул	ДГ	RUB
P1/Z1	12	1	622 442¹	74	12747,01
P1/Z1	15	1	472 665¹	74	12747,01
P1/Z1	18	1	472 672¹	74	12747,01
P1/Z1	22	1	472 689¹	74	12747,01
P1/Z1	28	1	472 696¹	74	13807,51
P1/Z1	35	1	472 702¹	74	15045,64
Z2	42	1	472 719²	74	35759,52
Z2	54	1	472 726²	74	36820,03

HPJ = для шарнирной затяжной губки

¹ продукция, в/для которой используется данная деталь:

шарнирная затяжная губка P1, Picco артикул 622 657, шарнирная затяжная губка PT2 артикул 472 733

² продукция, в/для которой используется данная деталь:

шарнирная затяжная губка PT2 артикул 472 740


Пресс-кольцо
PT2

- для следующих случаев применения и использования со следующей продукцией:

Sanpress Inox XL, Sanpress Inox G XL, Prestabo XL, медные фитинги Profipress XL

- не предназначен/не подходит для: Sanpress XL фитингов (бронза)

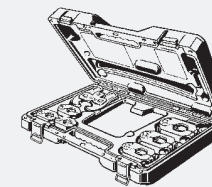
- продукция, в/для которой используется данная деталь: шарнирная затяжная губка PT2 артикул 472 740

- фосфатированная сталь

Модель 2497.2XL

HPJ	для d	уп.	артикул	ДГ	RUB
Z2	64,0	1	578 671¹	74	58952,27
Z2	76,1	1	562 878	74	62899,14
Z2	88,9	1	562 885	74	65511,23
Z2	108,0	1	562 892	74	70163,36

HPJ = для шарнирной затяжной губки

¹ также для Profipress G XL

Набор пресс-колец
Picco
для металлических пресс-систем

- совместимая продукция: аккумуляторный пресс-инструмент Picco Pressgun и Ridgid RP210

- в комплект входит: шарнирная затяжная губка P1 Picco модель 2496.1, чемодан

модель 2496.9, пресс-кольцо Picco PT2 артикул 472 665, 472 672, 472 689, 472 696,

472 702, 622 442

- фосфатированная сталь

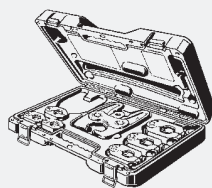
комплектация

чемодан с местом для хранения шарнирной затяжной губки Z1

Модель 2496.3

HPJ	для d	уп.	артикул	ДГ	RUB
P1	12-35	1	622 664	74	91449,29

HPJ = для шарнирной затяжной губки



Набор пресс-колец PT2

для металлических пресс-систем

- совместимая продукция: пресс-инструменты тип 2 (PT2), PT3-H, PT3-AH, PT3-EH и Pressgun 4E, 4B и 5, аккумуляторный пресс-инструмент производства Holger Clasen, пресс-инструменты Geberit/Mepla тип PWH 75, тип N 230 B и тип N аккумуляторный, пресс-инструменты Geberit/Mapress тип EFP II, ACO 1, ECO 1, ACO 201, ECO 201, AFP 201, EFP 201, ACO 202 и ECO 202, пресс-инструменты Ridgid RP 10-S, RP 10-B, RP 330C и RP 330C/330B, RP 340C и 340B
- в комплект входит: чемодан модель 2496.9, пресс-кольцо Pisco PT2 артикул 472 665, 472 672, 472 689, 472 696, 472 702, шарнирная затяжная губка PT2 артикул 472 733, пресс-кольцо Pisco PT2 артикул 622 442
- фосфатированная сталь

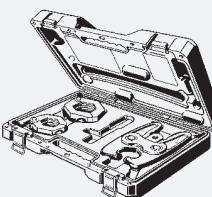
комплектация

чемодан с местом для хранения шарнирной затяжной губки P1

Модель 2496.5

НРJ	для d	уп.	артикул	ДГ	RUB
Z1	12–35	1	639 495	74	91449,29

НРJ = для шарнирной затяжной губки



Набор пресс-колец PT2

для металлических пресс-систем

- совместимая продукция: пресс-инструменты тип 2 (PT2), PT3-H, PT3-AH, PT3-EH и Pressgun 4E, 4B и 5, аккумуляторный пресс-инструмент производства Holger Clasen, пресс-инструменты Geberit/Mepla тип PWH 75, тип N 230 B и тип N аккумуляторный, пресс-инструменты Geberit/Mapress тип EFP II, ACO 1, ECO 1, ACO 201, ECO 201, AFP 201, EFP 201, ACO 202 и ECO 202, пресс-инструменты Ridgid RP 10-S, RP 10-B, RP 330C и RP 330C/330B, RP 340C и 340B
- в комплект входит: пресс-кольцо Pisco PT2 артикул 472 719, 472 726, шарнирная затяжная губка PT2 артикул 472 740
- фосфатированная сталь

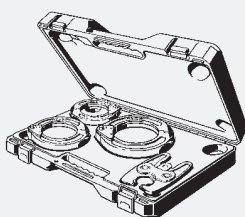
комплектация

чемодан

Модель 2296.4

НРJ	для d	уп.	артикул	ДГ	RUB
Z2	42–54	1	472 764	74	96743,99

НРJ = для шарнирной затяжной губки



Набор пресс-колец PT2

- для следующих случаев применения и использования со следующей продукцией: Sanpress Inox XL, Sanpress Inox G XL, Prestabo XL, медные фитинги Profipress XL, Seapress XL

- совместимая продукция: пресс-инструменты тип 2 (PT2), PT3-H, PT3-AH, PT3-EH и Pressgun 4E, 4B и 5, аккумуляторный пресс-инструмент производства Holger Clasen, пресс-инструменты Geberit/Mepla тип PWH 75, тип N 230 B и тип N аккумуляторный, пресс-инструменты Geberit/Mapress тип EFP II, ACO 1, ECO 1, ACO 201, ECO 201, AFP 201, EFP 201, ACO 202 и ECO 202, пресс-инструменты Ridgid RP 10-S, RP 10-B, RP 330C и RP 330C/330B, RP 340C и 340B

- не предназначен/не подходит для: Sanpress XL фитингов (бронза)

- в комплект входит: чемодан модель 2497.5XL, шарнирная затяжная губка PT2 артикул 472 740, пресс-кольцо PT2 артикул 562 878, 562 885, 562 892

- фосфатированная сталь

Модель 2497.3XL

НРJ	для d	уп.	артикул	ДГ	RUB
Z2	76,1–108	1	562 854	74	250219,00

НРJ = для шарнирной затяжной губки



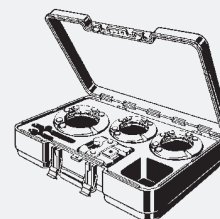
Пресс-цепь PT2

для фитингов из бронзы Sanpress XL

- не предназначен/не подходит для: Profipress XL, Profipress G XL (медь), Sanpress Inox XL, Sanpress Inox G XL (нержавеющая сталь), Prestabo XL
- использовать только со следующей продукцией: затяжная губка PT2 модель 2297.1XL
- фосфатированная сталь

Модель 2297.2XL

для d	уп.	артикул	ДГ	RUB
76,1	1	359 249	74	96326,06
88,9	1	359 256	74	115496,00
108,0	1	359 263	74	117047,00



Набор пресс-цепей PT2

для фитингов из бронзы Sanpress XL

- совместимая продукция: пресс-инструменты тип 2 (PT2), PT3-H, PT3-AH, PT3-EH и Pressgun 4E, 4B и 5, аккумуляторный пресс-инструмент производства Holger Clasen, пресс-инструменты Geberit/Mepla тип PWH 75, тип N 230 B и тип N аккумуляторный, пресс-инструменты Geberit/Mapress тип EFP II, ACO 1, ECO 1, ACO 201, ECO 201, AFP 201, EFP 201, ACO 202 и ECO 202, пресс-инструменты Ridgid RP 10-S, RP 10-B, RP 330C и RP 330C/330B, RP 340C и 340B

- не предназначен/не подходит для: Profipress XL, Profipress G XL (медь), Sanpress Inox XL, Sanpress Inox G XL (нержавеющая сталь), Prestabo XL

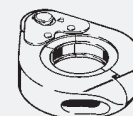
- в комплект входит: затяжная губка PT2 модель 2297.1XL, пресс-цепь PT2 модель 2297.2XL, чемодан модель 2297.4XL

- фосфатированная сталь

Модель 2297.3XL

для d	уп.	артикул	ДГ	RUB
76,1–108	1	362 959	74	384888,00

СИСТЕМНЫЕ ПРЕСС-КОЛЬЦА, СИСТЕМНЫЕ ПРЕСС-ЦЕПИ MEGAPRESS



Пресс-кольцо Pisco, PT2

для Megapress

- фосфатированная сталь

Модель 4296.1

НРJ	для D	уп.	артикул	ДГ	RUB
P1/Z1	1/2	1	639 426	74	36498,74
P1/Z1	3/4	1	639 433 ¹	74	п. з.
Z2	1 1/4	1	639 457 ²	74	41576,65
Z2	1 1/2	1	639 471 ³	74	43295,40
Z2	2	1	639 488 ²	74	46975,84

НРJ = для шарнирной затяжной губки

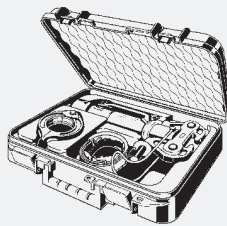
для D = для D (наружный диаметр трубы в соответствии с EN 10255)

¹ продукция, в/для которой используется данная деталь: шарнирная затяжная губка P1, Pisco артикул 622 657, шарнирная затяжная губка PT2 артикул 472 733

² продукция, в/для которой используется данная деталь: шарнирная затяжная губка PT2 артикул 472 740

³ для использования с: шарнирная затяжная губка PT2 артикул 472 740

ПРЕСС-БУСТЕР ДЛЯ PRESSGUN НАБОРЫ ПРЕСС-ИНСТРУМЕНТА



Пресс-комплект PT2

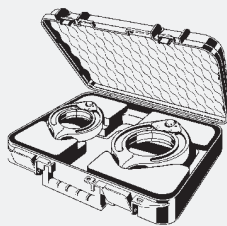
для Megapress XL

- совместимая продукция: Пресс-машины Type 2 (PT2), PT3-H, PT3-EH, Pressgun 4E, Pressgun 4B, Pressgun 5
- в комплект входит: корпус чемодана 595x440 модель 2201, пресс-бустер Pressgun PT2 модель 4296.4XL, поддон для инструментов Megapress модель 4296.8XL, наплечный ремень модель 4297.4XL, пресс-кольцо артикул 753 870
- фосфатированная сталь

Модель 4296.2XL

для D	уп.	артикул	ДГ	RUB
2½	1	762 056	74	314474,00

для D = для D (наружный диаметр трубы в соответствии с EN 10255)



Набор пресс-колец для Megapress XL

- в комплект входит: корпус чемодана 464x354 модель 2200, поддон для инструментов Megapress модель 4295.9XL, пресс-кольцо артикул 753 887, 753 900

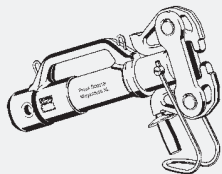
- использовать только со следующей продукцией: пресс-бустер Pressgun PT2 модель 4296.4XL
- фосфатированная сталь

Модель 4296.5XL

для D	уп.	артикул	ДГ	RUB
3-4	1	762 063	74	211427,00

для D = для D (наружный диаметр трубы в соответствии с EN 10255)

ПРЕСС-БУСТЕР ДЛЯ PRESSGUN ЗАПЧАСТИ



Пресс-бустер Pressgun PT2

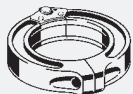
для Megapress XL

- совместимая продукция: Пресс-машины Type 2 (PT2), PT3-H, PT3-EH, Pressgun 4E, Pressgun 4B, Pressgun 5
- фосфатированная сталь

Модель 4296.4XL

для D	уп.	артикул	ДГ	RUB
2½-4	1	753 924	74	226523,00

для D = для D (наружный диаметр трубы в соответствии с EN 10255)



Пресс-кольцо для Megapress XL

- использовать только со следующей продукцией: пресс-бустер Pressgun PT2 модель 4296.4XL
- фосфатированная сталь

Модель 4296.1XL

для D	уп.	артикул	ДГ	RUB
2½	1	753 870	74	91833,26
3	1	753 887	74	100578,00
4	1	753 900	74	108451,00

для D = для D (наружный диаметр трубы в соответствии с EN 10255)



Наплечный ремень

- продукция, в/для которой используется данная деталь: пресс-комплект PT2 модель 4296.2XL, пресс-бустер Pressgun PT2 модель 4296.4XL

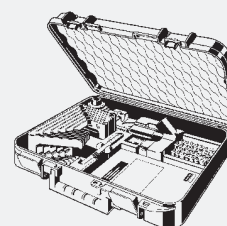
Примечание

Предназначается для переноски пресс-бустра для Pressgun отдельно, или вместе с присоединенной соответствующей пресс-машиной (для этого необходимо использовать прилагаемый натяжной ремень!)

Модель 4297.4XL

уп.	артикул	ДГ	RUB
1	762 117	74	6647,77

ИНСТРУМЕНТЫ ДЛЯ ВРЕЗНЫХ СОЕДИНЕНИЙ НАБОР ИНСТРУМЕНТОВ



Набор инструментов врезное соединение, PT2

- для следующих случаев применения и использования со следующей продукцией: стальные трубы согласно EN 10220/10255, выполнение врезок в трубопроводы

комплектация

- приспособление для сверления, сверлильная шахта, приспособление для позиционирования, пресс-инструмент для врезных соединений, коронка, чемодан, места для хранения врезных фитингов Megapress

Модель 4278.5

уп.	артикул	ДГ	RUB
1	731 243	74	86133,68

ИНСТРУМЕНТЫ ДЛЯ ВРЕЗНЫХ СОЕДИНЕНИЙ ЗАПЧАСТИ



Пресс-инструмент для врезных соединений PT2

- запчасти для следующих случаев применения и использования со следующей продукцией: набор инструментов PT2 врезное соединение модель 4278.5

- продукция, в/для которой используется данная деталь: врезное соединение Megapress модель 4212.2

Модель 4278.90

уп.	артикул	ДГ	RUB
1	771 089	74	14685,18



Болт пресс-инструмент для врезных соединений

- запчасти для следующих случаев применения и использования со следующей продукцией: набор инструментов PT2 врезное соединение модель 4278.5, пресс-инструмент для врезных соединений PT2 модель 4278.90

Модель 4278.92

уп.	артикул	ДГ	RUB
1	771 102	74	3001,30



Коронка

- запчасти для следующих случаев применения и использования со следующей продукцией: набор инструментов PT2 врезное соединение модель 4278.5
- сталь

Модель 4278

Ø	уп.	артикул	ДГ	RUB
27	1	731 151	74	2246,40

Ø = диаметр



Центрирующее сверло

- запчасти для следующих случаев применения и использования со следующей продукцией: набор инструментов PT2 врезное соединение модель 4278.5
- сталь

Модель 4279

Ø	уп.	артикул	ДГ	RUB
6	1	734 688	74	1165,00

Ø = диаметр



Адаптер привод SDS-plus

- продукция, в/для которой используется данная деталь: набор инструментов PT2 врезное соединение модель 4278.5

Модель 4278.91

уп.	артикул	ДГ	RUB
1	771 096	74	2907,26



Адаптер шестигранный наконечник

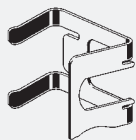
- для следующих случаев применения и использования со следующей продукцией: использование со сверлильным патроном без гнезда SDS-plus
- продукция, в/для которой используется данная деталь: набор инструментов PT2 врезное соединение модель 4278.5
- сталь

комплектация

шестигранник для сверлильного патрона

Модель 4280

уп.	артикул	ДГ	RUB
1	735 753	74	3500,21



Приспособление для позиционирования

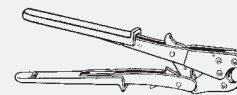
- запчасти для следующих случаев применения и использования со следующей продукцией: набор инструментов PT2 врезное соединение модель 4278.5
- продукция, в/для которой используется данная деталь: врезное соединение Megapress модель 4212.2
- нержавеющая сталь

Модель 4278.6

для D	уп.	артикул	ДГ	RUB
1½	1	746 353	74	2690,46
2	1	746 025	74	2873,30
2½	1	746 032	74	3050,93
3	1	746 049	74	3228,55
4	1	746 452	74	4121,88
5	1	746 469	74	4482,35
6	1	746 476	74	5200,68

для D = для D (наружный диаметр трубы в соответствии с EN 10255)

СИСТЕМНЫЕ РУЧНЫЕ ПРЕСС-ИНСТРУМЕНТЫ ТРУБОПРОВОДНЫЕ СИСТЕМЫ ИЗ ПЛАСТИКА

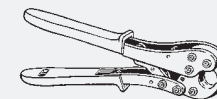


Ручной пресс-инструмент

- для следующих случаев применения и использования со следующей продукцией: пресс-фитинги, Viega Smartpress

Модель 2782.5

для d	уп.	артикул	ДГ	RUB
14	1	611 378	74	23597,63
16	1	483 456	74	23597,63
18	1	611 866	74	23597,63
20	1	644 956	74	38118,24
25	1	483 470	74	38118,24



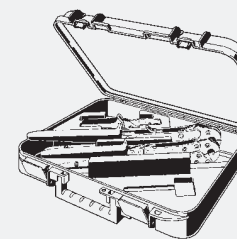
Ручной пресс-инструмент

- для следующих случаев применения и использования со следующей продукцией: пресс-системы PEXc, пресс-системы PB

Модель 2782

для d	FP	S	уп.	артикул	ДГ	RUB
12	12	12	1	401 436	74	23597,63

FP = для пресс-фитингов Fonterra
S = для Smartloop



Набор инструментов Viega Smartpress/PEXfit Pro комплектация

- ручной пресс-инструмент для d16, ручной пресс-инструмент для d20, ножницы для трубы, пространство для хранения ручного пресс-инструмента для d25, чемодан

Модель 4780.4

для d	уп.	артикул	ДГ	RUB
16/20	1	656 874	74	80029,23

ЗАПЧАСТИ, АКСЕССУАРЫ АККУМУЛЯТОРНЫЕ БАТАРЕИ, ЗАРЯДНЫЕ УСТРОЙСТВА



Аккумуляторная батарея Makita

- для следующих случаев применения и использования со следующей продукцией: аккумуляторный пресс-инструмент PT3-AH и Picco

Модель 2485.8

U [V]	E [Ah]	уп.	артикул	ДГ	RUB
14,4	2,6	1	462 307	74	34189,65

U = Напряжение (V)
E = емкость (Ah)



Зарядное устройство Makita

- для следующих случаев применения и использования со следующей продукцией: аккумуляторный пресс-инструмент PT3-AH и Picco

Модель 2485.7

U [V]	уп.	артикул	ДГ	RUB
230/14,4	1	462 314	74	28312,45

U = Напряжение (V)



Аккумуляторная батарея литий-ионная

последнее поколение аккумуляторов, большая емкость

- для следующих случаев применения и использования со следующей продукцией: аккумуляторные пресс-инструменты 4B, 5 и Picco

- продукция, в/для которой используется данная деталь: зарядное устройство модель 2487, 2488.3

Модель 2488.1

U [V]	E [Ah]	уп.	артикул	ДГ	RUB
18	2,0	1	707 088	74	29111,75
18	4,0	1	707 262	74	38248,84

U = Напряжение (V)
E = емкость (Ah)

**Зарядное устройство**

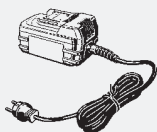
- для следующих случаев применения и использования со следующей продукцией: аккумуляторные пресс-инструменты 4В, 5 и Pisco

- продукция, в/для которой используется данная деталь: аккумуляторная батарея литий-ионная модель 2486.2, 2487.8, 2488.1

Модель 2488.3

U [V]	уп.	артикул	ДГ	RUB
230/18	1	707 101	74	25258,92

U = Напряжение (V)

**Блок питания от сети**

- для следующих случаев применения и использования со следующей продукцией: аккумуляторные пресс-инструменты 4В, 5 и Pisco

Модель 2488.2

U [V]	уп.	артикул	ДГ	RUB
230	1	707 095	74	29276,31

U = Напряжение (V)

**ЗАПЧАСТИ, АКСЕССУАРЫ
ЧИСТЯЩИЕ СРЕДСТВА****Масло для ухода**

- для следующих случаев применения и использования со следующей продукцией: пресс-инструмент, пресс-губка, пресс-кольцо

Модель 2499

содержание [мл]	уп.	артикул	ДГ	RUB
120	1	667 924	74	1488,90

**Губка для зачистки поверхностей труб и фитингов**

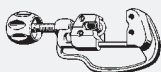
- для следующих случаев применения и использования со следующей продукцией: зачистка от окислов мест паечных соединений или фитингов для пайки, очистка системных пресс-клещей, пресс-колец и пресс-цепей

- не содержит металл

Модель 94961

L	B	уп.	артикул	ДГ	RUB
13	6	10/250	104 412	74	161,95

B = ширина

**ЗАПЧАСТИ, АКСЕССУАРЫ
ТРУБОРЕЗЫ****Труборез**

- для следующих случаев применения и использования со следующей продукцией: медные трубы, трубы из нержавеющей стали, трубы из гальванизированной стали

- сталь

Модель 2290

для d	уп.	артикул	ДГ	RUB
6-35	1	652 128	74	9238,97
6-65	1	652 135	74	18365,61

**Режущий диск**

- продукция, в/для которой используется данная деталь: труборез модель 2290

- сталь

Модель 2290.2

шт.	уп.	артикул	ДГ	RUB
2	1	652 876	74	3975,61

шт. = количество штук в упаковке

**Режущий диск**

- сталь

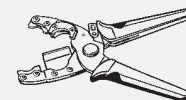
комплектация

болт, предохранительная шайба

Модель	TPRi	TPRe	уп.	артикул	ДГ	RUB
2291.1	✓		1	140 410	74	1925,12
2291.2		✓	1	312 497	74	1925,12

TPRi = к труборезу «Ridgid» (серый)

TPRe = к труборезу «Rems» (желтый)

**ЗАПЧАСТИ, АКСЕССУАРЫ
РЕЗКА ТРУБ****Ножницы для трубы**

- для следующих случаев применения и использования со следующей продукцией: пластиковые трубы Viega

комплектация

резак для защитной трубы

Модель 5341

для d	уп.	артикул	ДГ	RUB
12-25	1	652 005	74	10730,47

**Лезвие**

- продукция, в/для которой используется данная деталь: ножницы для трубы модель 5341

Модель 5341.6

	уп.	артикул	ДГ	RUB
	1	653 620	74	2173,26

**Ножницы для трубы**

- для следующих случаев применения и использования со следующей продукцией: пластиковые трубы Viega

Модель 2040

для d	уп.	артикул	ДГ	RUB
12-25	1	117 047	74	3111,00

**Лезвие**

- продукция, в/для которой используется данная деталь: ножницы для трубы модель 2040

Модель 2040-404

	уп.	артикул	ДГ	RUB
	1	139 230	74	1018,72

ЗАПЧАСТИ, АКСЕССУАРЫ ГРАТОСНИМАТЕЛИ



Гратосниматель

- для следующих случаев применения и использования со следующей продукцией:
удаление грата с наружных и внутренних поверхностей.
Совместимая продукция:
медные трубы, трубы из нержавеющей стали, трубы из гальванизированной стали
- сталь

Модель 2292.2

для d	уп.	артикул	ДГ	RUB
12-54	1	343 019	74	17425,26



Гратосниматель

- для следующих случаев применения и использования со следующей продукцией:
удаление грата с наружных и внутренних поверхностей.
Совместимая продукция:
медные трубы, трубы из нержавеющей стали, трубы из гальванизированной стали
- сталь

Модель 2292.4XL

для d	уп.	артикул	ДГ	RUB
64,0-108,0	1	556 310	74	33622,83





Viega Group
109316, г. Москва
Волгоградский проспект
д. 43, корп. 3, офис 901

Телефон +7 495 980-1080
info-mos@viega.ru

viega.ru

192242, г. Санкт-Петербург
ул. Белы Куна, д. 3, офис 860

Телефон +7 812 449-0050
info-spb@viega.ru

viega.ru

