

Beschreibung:

Einbauset „Unibox T“, zur Einzelraumtemperaturregelung mit Thermostatventil (Regelung der Raumtemperatur) in Flächenheizungen, bestehend aus:

Wandeinbaukasten mit voreinstellbarem Thermostatventil, Entlüftungs-/Spülventil, Abdeckplatte; mit Thermostat mit Nullstellung, G $\frac{3}{4}$ Ventilanschluss für Oventrop Klemmringverschraubungen
Sollwertbereich: 7 – 28 °C (Raumtemperatur)
Artikel-Nr.: 1022636 (weiß), 1022646 (verchromt)

Einbau und Montage:

Bei Verwendung des Fußbodens als Flächenheizung sollte die Unterkante der „Unibox T“ mindestens 20 cm über dem fertigen Fußboden liegen, die Vorderkante in einer Ebene mit der fertigen Wand. Putz- und Fliesenstärke berücksichtigen.

Der Thermostat darf nicht durch Fremdenergie beeinflusst werden.

Wandeinbaukasten mit der Öffnung nach unten einbauen.

Das Ausrichten und Fixieren erfolgt z. B. mittels der beiliegenden Winkel. Sie können in verschiedenen Positionen seitlich an den Wandeinbaukasten gesteckt werden.

Wandeinbaukasten dauerhaft in der Wand befestigen, z. B. durch Mörtel.

Eine Bauabdeckung aus Wellpappe schützt das Ventil.

Zur einfachen Verlegung der senkrechten Rohrleitungen Formschacht Art.-Nr. 1022650 unterhalb des Wandeinbaukastens in die Wand einsetzen, gegebenenfalls kürzen. Die Frontabdeckung des Formschachtes liegt später unter Putz.

Bei Auslegung des Fußbodens als Flächenheizung muss der Aufbau hinsichtlich Wärme- und Trittschalldämmung den gültigen Gesetzen, Normen und Vorschriften entsprechen.

Bei Verlegung der Rohrleitung die korrekte Reihenfolge einhalten, um eine einwandfreie Funktion der „Unibox T“ zu gewährleisten:

- Anschluss am Vorlaufbalken des Verteilers erstellen (s. Einbauskitze).
- Verlegen des Flächenheizkreises.
- Anschluss der Rohrleitung an die „Unibox T“, markierte Durchströmungsrichtung beachten. **Ventil hinter dem Flächenheizkreis.** Dazu die Bauabdeckung der „Unibox T“ sowie die Frontabdeckung des Formschachtes entfernen.

– Erstellen der Verbindungsleitung zum Rücklaufbalken des Verteilers. Die Installation der Flächenheizung kann mit allen gängigen Rohrwerkstoffen erfolgen. Das Oventrop Lieferprogramm umfasst geeignete Klemmringverschraubungen. Die entsprechende Montageanleitung ist zu beachten. **Kupferrohr max. 5 mm länger als Verschraubung einstecken.** Für das Anziehen der Verschraubungen ist ein offener Ringschlüssel SW 30 zu empfehlen, z. B. Oventrop Art.-Nr. 1401091. Heizungsanlage füllen und, z. B. am Ventil, entlüften. Dichtheitsprüfung durchführen und die Bauabdeckung des Ventiles sowie die Frontabdeckung des Formschachtes wieder anbringen.

Wichtige Hinweise zum Aufheizen:

Nach dem Verputzen normgerechten Heizestrich aufbringen. Das Aufheizen von Zement- und Calciumsulfatestrich muss entsprechend EN 1264-4 erfolgen.

Aufheizbeginn frühestens: – 21 Tage nach Verlegen von Zementestrich
– 7 Tage nach Verlegen von Calciumsulfatestrich

Langsam aufheizen! 3 Tage mit ca. 25 °C Vorlauftemperatur, danach 4 Tage mit ca. 55 °C Vorlauftemperatur.

Vorlauftemperatur nur über Kesselsteuerung geregelt.

Ventil mittels Bauschutzkappe ca. 1 Umdrehung öffnen.

Weitere Hinweise der Estrichhersteller beachten.

Zum Abschluss den Thermostaten „Uni LH“ auf dem Ventileinsatz anbringen. Die weiße bzw. verchromte Abdeckplatte (Frontblende) aufsetzen und ausrichten.

Wichtige Hinweise zur Inbetriebnahme:

Die Vorlauftemperatur am Verteiler muss auf die Flächenheizungsanlage abgestimmt sein.

Die maximale Estrichtemperatur in der Nähe der Heizrohre darf nicht überschritten werden: – 55 °C bei Zement- und Calciumsulfatestrich,
– 45 °C bei Gussasphaltestrich,
– bzw. nach Angabe des Estrichherstellers.

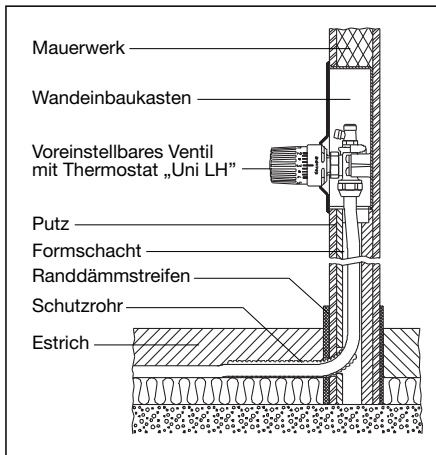
Wurde der Wandeinbaukasten zu tief eingebaut, kann die Spindelverlängerung 20 mm, Art.-Nr. 1022698, verwendet werden.

Weitere Hinweise enthält das Datenblatt „Unibox“.

(DE)

„Unibox T“ M 30 x 1.5

Einbauanleitung



Schnitt

Thermostat „Uni LH“

0 = Vollständige Absperrung

* = ca. 7 °C Frostschutzsymbol

1 = ca. 12 °C

2 = ca. 16 °C

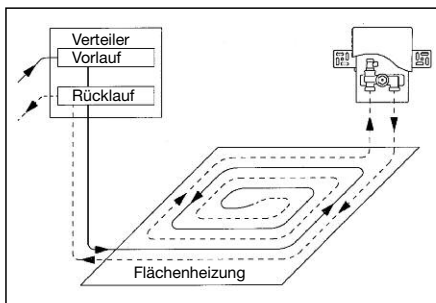
3 = ca. 20 °C

4 = ca. 24 °C

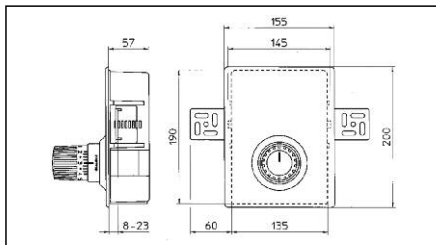
5 = ca. 28 °C

Raumtemperatur

Einstellbereich



Einbauskitze



Maße

Description:

Installation set "Unibox T", with thermostatic valve for individual room temperature control (room temperature control), for surface heating installations, consisting of:

Wall box unit with presettable thermostatic valve, venting/flushing valve, cover plate; with thermostat with "0" setting; valve connection G 3/4 for Oventrop compression fittings.

Temperature range: 7 – 28 °C (room temperature)

Item nos.: 1022636 (white), 1022646 (chrome plated)

Installation:

When using the floor as surface heating, the lower edge of the "Unibox T" should be at least 20 cm above the finished floor, the front edge should be on the same level as the finished wall. The thickness of plaster and tiles has to be observed.

The thermostat should not be influenced by other heat sources.

The wall box unit is to be installed with the hole pointing downwards. Alignment and fixing are made by use of the enclosed elbows. They can be fixed at the side of the wall box unit in different positions.

The wall box unit is sealed in the wall. The valve is protected by a cover made of corrugated cardboard.

For a simple installation of the vertical pipework, place the pipe conduit unit, item no. 1022650, into the wall below the wall box unit, shorten if required. Later, the front of the pipe conduit unit will be under plaster.

Regarding the thermal and sound insulation, the floor construction must comply with the valid rules, standards and regulations. When installing the pipework, the correct sequence has to be observed to ensure a perfect function of the "Unibox T":

- provide connection at the flow distributor (see installation sketch).
- installation of the surface heating circuit.
- connection of the pipework to the "Unibox T", marked direction of flow has to be observed. **Valve always behind the surface heating circuits.** Remove the protection cover of the "Unibox T" as well as the front cover of the pipe conduit unit.
- installation of the connecting pipe to the return collector.

The surface heating can be installed with any standard pipe material. The Oventrop programme includes suitable compression fittings. The corresponding installation instructions have to be observed. **Insert the copper pipe maximally 5 mm deeper than the fitting.** An open ring spanner 30 mm, e.g. Oventrop item no. 1401091, is recommended to tighten the fittings. The installation is filled and bled, e.g. at the valve. Then carry out leakage test and remount protection cover of the valve as well as the front cover of the pipe conduit unit.

Important note for heating up:

After all plastering is finished, a concrete screed has to be laid which conforms to the relevant standards for surface heating. The concrete and the calcium sulphate screed have to be heated up according to EN 1264-4.

Start heating up:

- at the earliest 21 days after having laid the concrete screed
 - at the earliest 7 days after having laid the calcium sulphate screed
- Heat up slowly!

3 days with a flow temperature of about 25 °C and then

4 days with a flow temperature of about 55 °C

Flow temperature is only controlled via the boiler control.

Open valve by turning the protection cap about 1 turn.

Instructions of the concrete manufacturers are to be observed.

Finally, mount thermostat "Uni LH" on the valve insert. The white or chrome plated cover (front cover) is mounted and adjusted.

Important note for putting the system into operation:

The recommended temperature must be adapted to the surface heating system.

The maximum permissible concrete temperature near the heating pipes may not be exceeded:

- 55 °C for concrete and calcium sulphate screed
- 45 °C for mast asphalt concrete
- or according to the instructions of the concrete manufacturer

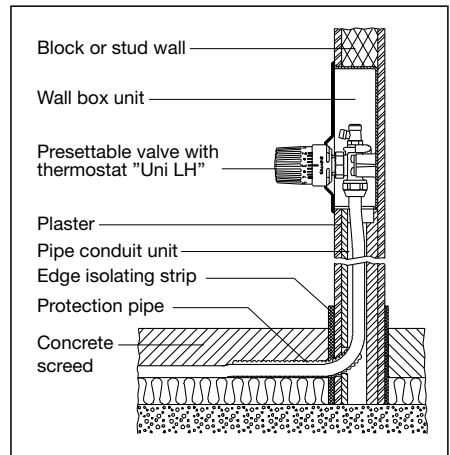
If the wall box unit was installed too deep, the stem extension 20 mm, item no. 1022698, can be used.

For further information see technical information "Unibox".

EN

"Unibox T" M 30 x 1.5

Installation instructions



Installation sketch "Unibox T" in the wall

Thermostat "Uni LH"

0 = Complete isolation

* = about 7°C frost protection function

1 = about 12°C

2 = about 16°C

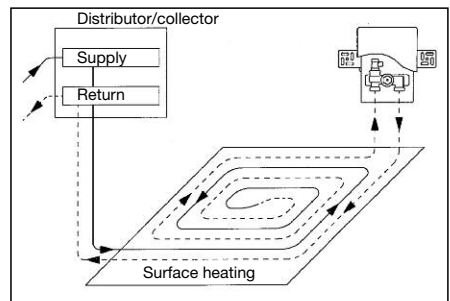
3 = about 20°C

4 = about 24°C

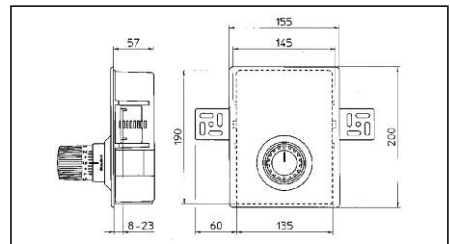
5 = about 28°C

} Room temperature

Control rage



Installation sketch



Dimensions

FR

«Unibox T» M 30 x 1.5

Instructions de montage

Description:

Jeu d'installation «Unibox T» pour la régulation de la température par pièce avec robinet thermostatique (régulation de la température de la pièce) dans installations de plancher chauffants, se composant de:
Boîtier encastrable avec robinet thermostatique à préréglage, robinet de purge et de rinçage et capot; avec thermostat avec position zéro; raccordement du robinet G 3/4 pour raccords à serrage Oventrop.
Plaque de réglage: 7 – 28 °C (température de la pièce)
Réf.: 1022636 (blanc), 1022646 (chromé)

Installation et montage:

Lors de l'utilisation du plancher comme surface chauffante, le bord inférieur de l'«Unibox T» devrait se situer au moins 20 cm au-dessous du sol fini, l'arête avant au même niveau que le mur fini. Respecter l'épaisseur prévue de plâtre et des carreaux. Il faut veiller à ce que le thermostat ne soit pas influencé par un apport d'énergie auxiliaire. Le boîtier encastrable est installé avec l'ouverture vers le bas.

L'alignement et la fixation peuvent se faire à l'aide des coudes livrés avec l'«Unibox T». Ceux-ci peuvent être fixés sur le boîtier dans différentes positions.

Le boîtier encastrable peut ainsi être scellé dans le mur. Le robinet est protégé par un capot de protection en carton ondulé. Pour un montage simple de la tuyauterie verticale, introduire la gaine encastrable réf. 1022650 dans le mur en-dessous du boîtier, raccourcir si nécessaire. Une fois les travaux terminés, le capot frontal de la gaine encastrable se trouve sous crépi.

Le sol doit être réalisé selon les lois, normes et directives concernant l'isolation thermique et phonique.

Afin de garantir un fonctionnement impeccable de l'«Unibox T», l'ordre de montage doit être respecté lors de la pose de la tuyauterie:

- Réaliser un raccordement au distributeur pour l'aller (voir croquis d'installation)
- Pose du circuit de la surface chauffante.
- Raccordement de l'«Unibox T» en respectant le sens de circulation marqué. **Robinet toujours en aval du circuit de la surface chauffante.** Démontez le capot de protection de l'«Unibox T» ainsi que le capot frontal de la gaine encastrable.
- Pose de la conduite de liaison vers le collecteur pour le retour.

Le montage du système de surfaces chauffantes peut se faire avec tous les matériaux de tube standard. Oventrop propose de raccords à serrage adéquats. Les instructions de montage correspondantes sont à respecter. **Introduire le tube en cuivre au maximum 5 mm plus profondément que le raccord.** Pour le serrage des raccords, il est recommandé d'utiliser une clé polygonale ouverte de 30 mm, par ex. référence Oventrop 1401091. L'installation est remplie et purgée, par ex. au robinet. Ensuite procéder au test d'étanchéité et au remontage du capot de protection du robinet et du capot frontal.

Note importante pour le chauffe:

Une fois le plâtre terminé, il faut poser une chape de chauffe répondant aux exigences des normes en vigueur. La chape de ciment et la chape de sulfate de calcium doivent être chauffées en conformité avec la norme EN 1264-4.

Début de chauffage au plus tôt:

- 21 jours après la pose de la chape de ciment
 - 7 jours après la pose de la chape de sulfate de calcium
- Chauffer lentement !

3 jours avec une température de départ d'environ 25°C, après

4 jours avec une température de départ d'environ 55°C.

Température de départ seulement réglée par la commande de la chaudière.

Ouvrir le mécanisme d'environ 1 tour à l'aide du capuchon de protection.

Respecter les instructions du fabricant de chape.

Finalement monter le thermostat «Uni LH» sur le mécanisme.

Monter et ajuster le capot blanc ou chromé.

Note importante pour la mise en service:

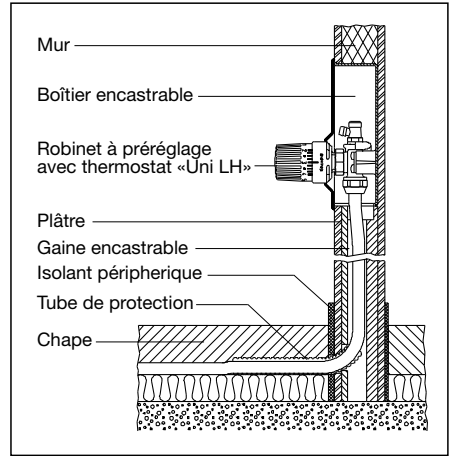
La température de départ au distributeur/collecteur doit être adaptée à l'installation de surfaces chauffantes.

Les températures de chape maximales admissibles près des tubes de chauffage ne doivent pas être dépassées:

- 55°C pour chape de ciment ou de sulfate de calcium
- 45°C pour chape asphaltique
- ou selon les indications du fabricant de chape

Si le boîtier encastrable a été installé trop profondément, la rallonge de tige 20 mm, réf. 1022698, peut être utilisée.

Pour informations complémentaires voir informations techniques «Unibox».



Coupe

Thermostat «Uni LH»

0 = Fermeture complète

* = environ 7°C symbole fonction anti-gel

1 = environ 12°C

2 = environ 16°C

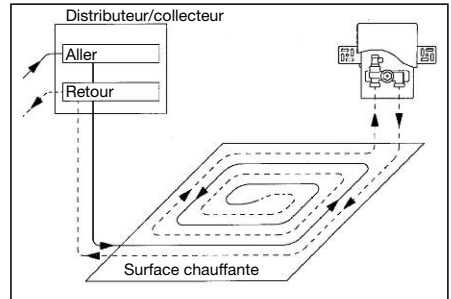
3 = environ 20°C

4 = environ 24°C

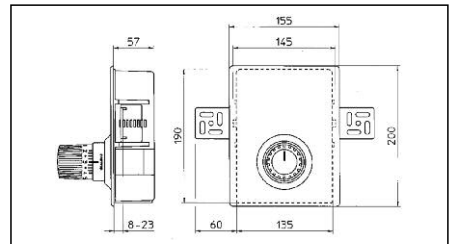
5 = environ 28°C

Température de la pièce

Croquis d'installation



Croquis d'installation



Encombrements

oventrop

Premium appendages + systemen

Beschrijving:

Inbouwset "Unibox T" voor de regeling van de kamertemperatuur, voor vloerverwarming, bestaande uit:
Wandbouwkast met voorinstelbaar thermostaatventiel, ontluichtings-/spanventiel, afdeklaplaats met thermostaat met nulstelling, G 3/4 ventiel-

aansluiting voor Oventrop klemringkoppelingen.
Regelbereik: 7 - 28°C (kamertemperatuur)
Artikel nr. 1022636 (wit), 1022646 (verchroomd)

Inbouw en montage:

De onderkant van de "Unibox T" moet tenminste 20 cm boven het afge- werkte vloeroppervlak liggen, de voorkant op één niveau met de afge- werkte wand. Rekening houden met dikte van pleisterwerk en tegels. De thermostaat mag niet worden beïnvloed door externe energie. Wandin- bouwkast met de opening naar beneden inbouwen. Het uitlijnen en fixe- ren kan plaatsvinden met behulp van de bijgevoegde hoekstukken. Deze kunnen op verschillende posities aan de zijkant van de wandin- bouwkast worden gestoken. Wandinbouwkast duurzaam in de wand bevestigen, bijv. met specie. De afsluiter beschermen door het met golf- karton af te dekken.

Voor de eenvoudige installatie van de verticale leidingen de vorm- schacht art. nr. 1022650 onder de wandinbouwkast in de wand plaats- en, indien nodig, afkorten. De frontafdekking van de vormschacht komt later onder de pleisterlaag te liggen.

Wanneer de "Unibox T" gebruikt wordt bij vloerverwarming moet de opbouw, bijv. met betrekking tot de warmte- en contactgeluidisolatie, voldoen aan de geldende wetten, normen en voorschriften.

Bij installatie van de leiding de correcte volgorde aanhouden om een probleemloze werking van de "Unibox T" te waarborgen.

- Aansluiting aan de voorloopleiding van de verdeelers uitwerken (zie inbouwschets).
- Installeren van het vloerverwarmingcircuit, slakkenhuisvormig om een gelijkmatige temperatuurverdeling te bereiken (zie inbouw- schema).
- Aansluiting van de leiding aan de „Unibox RTL“, gemarkeerde door- stromingsrichting in acht nemen. **Afsluiter steeds achter het vloer- verwarmingcircuit.** Daartoe de bouwafdekking van de "Unibox RTL" alsmede de frontafdekking van de vormschacht verwijderen.
- Aanbrengen van de verbindingsleiding voor de retour van de tweepi- jpsverwarmingsinstallatie.

De installatie van de vloerverwarming kan worden uitgevoerd met alle gebruikelijke leidingmaterialen. Het Oventrop leveringsprogramma omvat geschikte klemkoppelingen. De betreffende montagehandleiding dient in acht genomen te worden! **Koperen leiding max. 5 mm langer dan de koppeling insteken.** Voor het aandraaien van de koppelingen wordt een open ringsleutel SW 30 aanbevolen, bijv. Oventrop art. nr. 1401091.

Verwarmingsinstallatie vullen en, bijv. aan de afsluiter, ontluichten. Con- trole op lekkage uitvoeren. De bouwafdekking van de afsluiter alsmede de frontafdekking van de vormschacht weer aanbrengen.

Belangrijke aanwijzingen voor het opwarmen en uitwasemen van de installatie:

Na het bepleisteren de genormeerde dekvloer aanbrengen. Het opwar- men en uitwasemen van de cement- en anhydrietdekvloer moet plaats- vinden overeenkomstig EN 1264-4.

Begin van het opwarmen en uitwasemen op zijn vroegst:

- 21 dagen na het aanbrengen van cementdekvloer
 - 27 dagen na het aanbrengen van anhydrietdekvloer
- Langzaam opwarmen! 3 dagen met ca. 25 °C aanvoertemperatuur, vervolgens 4 dagen met ca. 55 °C aanvoertem- peratuur.

Aanvoertemperatuur uitsluitend via ketelbesturing regelen.

Afsluiter ca. 1 volle slag openen.

Overige aanwijzingen van de dekvloerfabrikant in acht nemen.

Na beëindiging van de bouwwerkzaamheden de thermostaat "Uni LH" monteren, afdeklaplaats plaatsen en uitlijnen.

Belangrijke aanwijzingen voor de inbedrijfname:

De voorlooptemperatuur aan de verdelers moet op de vloerverwar- mingsinstallatie afgestemd zijn.

De maximale dekvloertemperatuur in de buurt van de verwarmingslei- dingen mag niet worden overschreden.

- 55 °C bij cement- en anhydrietdekvloer,
- 45 °C bij gietasfaltdekvloer,
- dan wel volgens aanwijzing van de dekvloerfabrikant.

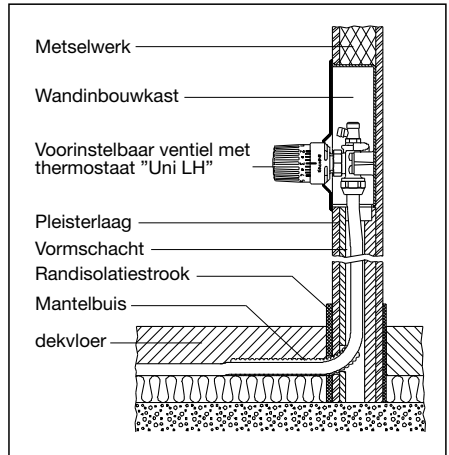
Wanneer de wandinbouwkast te diep is ingebouwd, dan kan de spin- delverlenging 20 mm, art. nr. 1022698 worden gebruikt.

Overige aanwijzingen zijn vermeld in de technische gegevens "Unibox".

(NL)

"Unibox T" M 30 x 1.5

Inbouwhandleiding

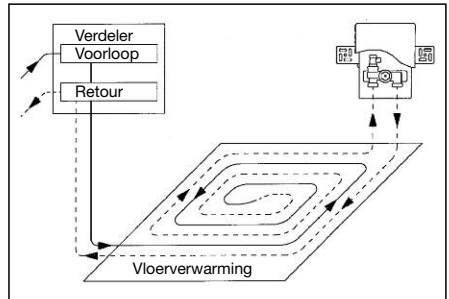


Inbouwplan

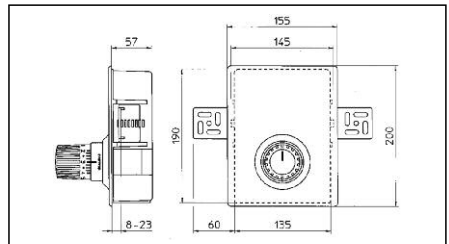
Thermostaat "Uni LH"

- 0 = ventiel gesloten
 - * = ca. 7°C vorstbeveiligingsfunctie
 - 1 = ca. 12°C
 - 2 = ca. 16°C
 - 3 = ca. 20°C
 - 4 = ca. 24°C
 - 5 = ca. 28°C
- kamertemperatuur

Instelbereik



Inbouwplan



Afmetingen



Descrizione:

Set da incasso „Unibox T” provvisto di valvola termostatica (regolazione della temperatura dell'ambiente) per la regolazione della temperatura dell'ambiente della singola zona in impianti a pannelli radianti, composto da: Cassetta da incasso a muro con valvola termostatica prerogolabile, valvola di sfiato e spurgo, coperchio, termostato con azzeramento.

Att. valvola da G 3/4 per raccordi di serraggio Oventrop.

Campo di regolazione: 7 - 28°C (temperatura d'ambiente)

Cod. art. 1022636 (bianco), 1022646 (cromato)

Istruzioni e montaggio:

Nel caso d'impianti a pannelli a pavimento, la „Unibox T” deve essere montata tenendo la sua estremità inferiore a ca. 20 cm di altezza dal pavimento finito, il bordo della cassetta da incasso deve essere a livello della parete finita, rispettando lo spessore dell'intonaco o piastrelle.

Il termostato deve essere tenuto lontano da fonti di calore.

Montare la cassetta con le aperture rivolte verso il basso.

Il livellamento e fissaggio vengono effettuati con gli appositi squadri alleati, fissabili lateralmente alla cassetta in differenti posizioni.

Fissare la cassetta nel muro p. es. con malta. Un involucro di cartone protegge la valvola.

Per una posa semplice dei tubi verticali sono disponibili pozzetti da incasso cod. art. 1022650 da posizionare sotto la cassetta da incasso nel muro e se necessario vanno accorciati. Il coperchio del pozzetto verrà successivamente coperto dall'intonaco.

Nella progettazione del pavimento per un impianto a pannelli radianti è necessario rispettare le normative e leggi vigenti, ad esempio per quanto riguarda anticalpestio ed isolamento termico.

Per garantire un perfetto funzionamento dell' „Unibox T” è necessario inoltre prevedere un disposizione corretta delle tubature:

- collegare la tubatura alla mandata del collettore (si veda schizzo di montaggio).

- posare la tubatura ad anello

- collegare la tubatura all' „Unibox T”, rispettando la direzione di flusso.

La valvola si deve trovare dopo l'anello nel ritorno. Togliere la protezione antieristica dell' „Unibox T” ed il frontalino del pozzetto.

- collegare la tubatura con il collettore di ritorno.

L'installazione dell'impianto a pannelli può essere fatta con qualsiasi tipo di tubo. Nella gamma Oventrop sono disponibili appositi raccordi di serraggio. E' necessario seguire attentamente le relative istruzioni di montaggio. **Il tubo di rame deve essere inserito nel raccordo con una profondità di al massimo 5 mm in più.** Per il fissaggio dei raccordi servirsi della chiave SW 30 p. es. cod. art. 1401091.

Caricare l'impianto e sfiatare ad esempio dalla valvola. Effettuare la prova di tenuta e riposizionare la copertura cantieristica della valvola ed il frontalino della cassetta e del pozzetto.

Indicazioni importanti per l'avviamento dell'impianto:

Dopo aver intonato, si può procedere a gettare il massetto secondo normativa.

L'accensione dell'impianto con massetti realizzati in cemento e anidride e' da eseguire secondo le normative EN 1264-4.

Tempistica per la messa in funzione dell'impianto:

- 21 gg dopo il getto del pavimento in cemento

- 7 gg dopo il getto del pavimento in anidride

Riscaldare lentamente! 3 gg con temperatura di mandata di ca. 25°C successivamente
4 gg con temperatura di mandata a ca. 55°C.

Regolare la temperatura di mandata solamente mediante la regolazione della temperatura di mandata della caldaia.

Aprire la valvola effettuando un giro.

Rispettare le indicazioni del fornitore/costruttore del massetto.

Al termine dei lavori, montare il termostato „Uni LH” sulla valvola e posizionare il coperchio bianco o cromato e centrarlo.

Indicazioni importanti per la messa in funzione:

La temperatura di mandata al collettore deve essere adeguata per l'impianto a pannelli radianti.

Non possono essere superate le temperature massime ammesse per i vari tipi di massetto:

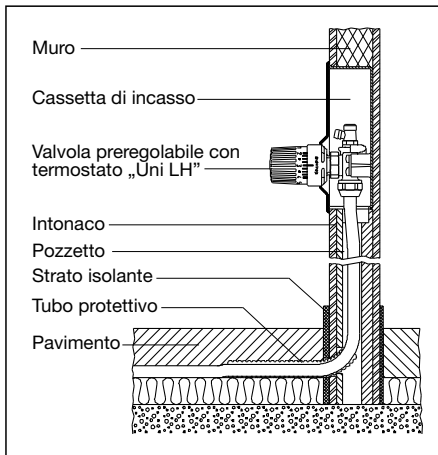
- 55°C per pavimento in cemento e anidride,

- 45°C per pavimento in mastice d'asfalto,

- oppure secondo le indicazioni del produttore.

In caso di montaggio troppo profondo della cassetta a muro, e' possibile usare una prolunga di 20 mm cod. art. 1022698.

Ulteriori informazioni si veda il foglio tecnico „Unibox”.



Sezione

Termostato „Uni LH”

0 = Valvola chiusa

* = ca. 7°C Funzione antigelo

1 = ca. 12°C

2 = ca. 16°C

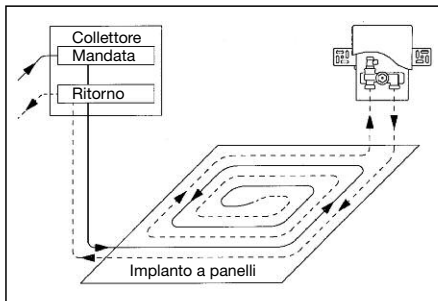
3 = ca. 20°C

4 = ca. 24°C

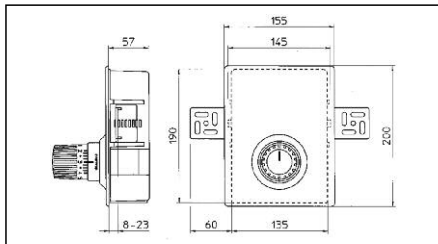
5 = ca. 28°C

Temperatura ambiente

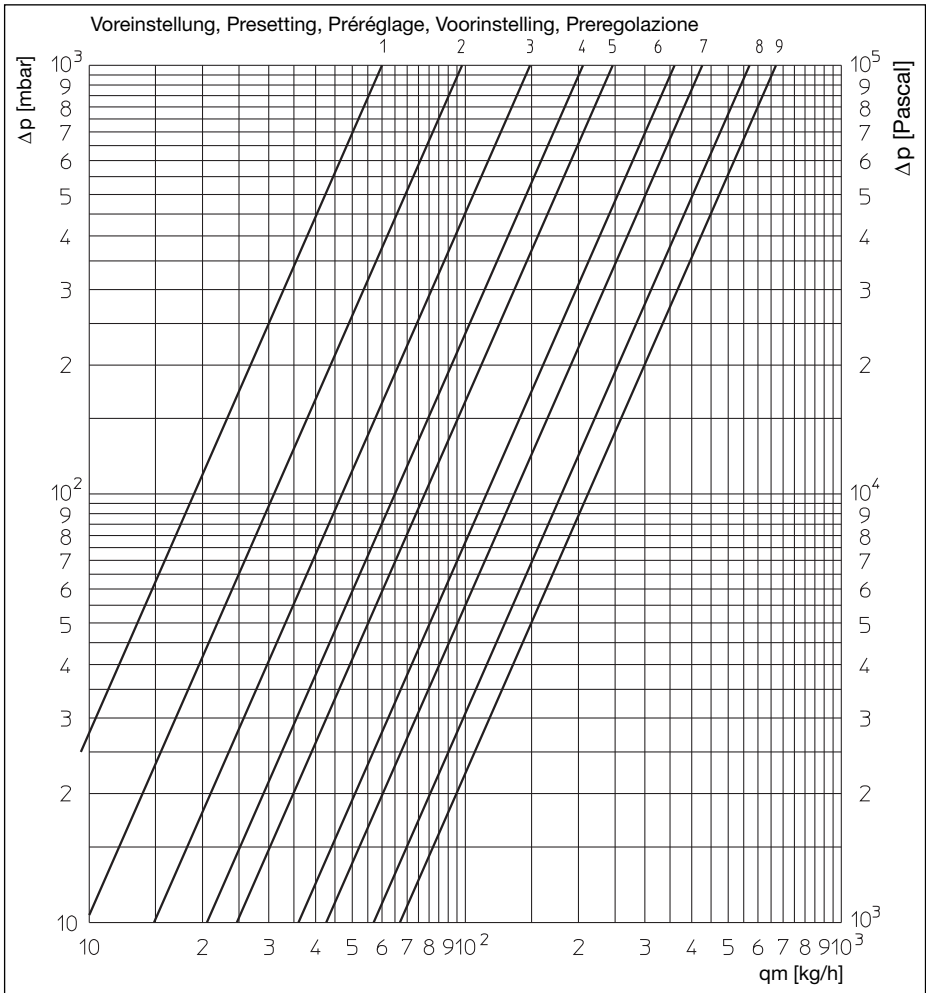
Campo di regolazione



Schizzo di montaggio



Dimensioni



Druckverlustdiagramm „Unibox T“ mit Ventileinsatz der „Baureihe AV9“ bei 2K P-Abweichung
 Pressure loss chart “Unibox T” with valve insert “Series AV9” at 2 K P-deviation
 Diagramme des pertes de charge «Unibox T» avec mécanisme «Série AV9» avec un écart P de 2 K

| Voreinstellung | 1 | 2 | 3 | 4 | 5 | 6 | 7 | 8 | 9 |
|----------------|------|-----|------|------|------|------|------|------|------|
| K_V -Wert | 0,06 | 0,1 | 0,15 | 0,21 | 0,25 | 0,36 | 0,43 | 0,57 | 0,67 |

Technische Änderungen vorbehalten.
 Subject to technical modification without notice.
 Sous réserve de modifications techniques.
 Onder voorbehoud van technische veranderingen.
 Salvo modifiche tecniche.

