

## Beschreibung:

Einbauset „Unibox E T“, zur Einzelraum-Temperaturregelung mit Thermostatventil, Ventilisolierung, Abdeckplatte mit Thermostat mit Nullstellung; G 3/4 Ventilanschluss für Oventrop Klemmringverschraubungen

Sollwertbereich: 7 – 28 °C (Raumtemperatur)  
Artikel-Nr.: 1022632 (weiß), 1022642 (verchromt)

## Einbau und Montage:

Bei Verwendung des Fußbodens als Flächenheizung sollte die Unterkante der „Unibox E T“ mindestens 20 cm über dem fertigen Fußboden liegen, die Vorderkante in einer Ebene mit der fertigen Wand. Putz- und Fliesenstärke berücksichtigen.

Der Thermostat darf nicht durch Fremdenergie beeinflusst werden.

Wandeinbaukasten mit der Öffnung nach unten einbauen.

Das Ausrichten und Fixieren erfolgt z. B. mittels der beiliegenden Winkel. Sie können in verschiedenen Positionen seitlich an den Wandeinbaukasten gesteckt werden.

Wandeinbaukasten dauerhaft in der Wand befestigen, z. B. durch Mörtel. Eine Bauabdeckung aus Wellpappe schützt das Ventil.

Zur einfachen Verlegung der senkrechten Rohrleitungen Formschacht Art.-Nr. 1022650 unterhalb des Wandeinbaukastens in die Wand einsetzen, gegebenenfalls kürzen. Die Frontabdeckung des Formschachtes liegt später unter Putz.

Bei Auslegung des Fußbodens als Flächenheizung muss der Aufbau z. B. hinsichtlich Wärme- und Trittschalldämmung den gültigen Gesetzen, Normen und Vorschriften entsprechen.

Bei Verlegung der Rohrleitung die korrekte Reihenfolge einhalten, um eine einwandfreie Funktion der „Unibox E T“ zu gewährleisten:

- Anschluss am Vorlaufbalken des Verteilers erstellen (s. Einbauskitze).
- Verlegen des Flächenheizkreises.
- Anschluss der Rohrleitung an die „Unibox E T“, markierte Durchströmungsrichtung beachten. **Ventil immer hinter dem Flächenheizkreis.** Dazu die Bauabdeckung der „Unibox E T“ sowie die Frontabdeckung des Formschachtes entfernen.
- Erstellen der Verbindungsleitung zum Rücklaufbalken des Verteilers.

Die Installation der Flächenheizung kann mit allen gängigen Rohrwerkstoffen erfolgen. Das Oventrop Lieferprogramm umfasst geeignete Klemmringverschraubungen. Die entsprechende Montageanleitung ist zu beachten. **Kupferrohr max. 5 mm länger als Verschraubung einstecken.** Für das Anziehen der Verschraubungen ist ein offener Ringschlüssel SW 30 zu empfehlen, z. B. Oventrop Art.-Nr. 1401091.

Heizungsanlage füllen und, z. B. am Ventil, entlüften. Dichtheitsprüfung durchführen und die Bauabdeckung des Ventiles sowie die Frontabdeckung des Formschachtes wieder anbringen.

## Wichtige Hinweise zum Aufheizen:

Nach dem Verputzen normgerechten Heizestrich aufbringen. Das Aufheizen von Zement- und Calciumsulfatestrich muss entsprechend EN 1264-4 erfolgen.

- Aufheizbeginn frühestens:
  - 21 Tage nach Verlegen von Zementestrich
  - 7 Tage nach Verlegen von Calciumsulfatestrich

Langsam aufheizen! 3 Tage mit ca. 25 °C Vorlauftemperatur, danach 4 Tage mit ca. 55 °C Vorlauftemperatur.

Vorlauftemperatur nur über Kesselsteuerung geregelt.

Ventil mittels Bauschutzkappe ca. 1 Umdrehung öffnen.

Weitere Hinweise der Estrichhersteller beachten.

Zum Abschluss den Fernversteller auf dem rechten Ventileinsatz anbringen (die Abdeckplatte mit Thermostat kann dazu mit dem Kunststoffaden an das Ventil gehängt werden). Das Kapillarrohr nach unten führen und die mitgelieferte Ventilisolierung im Kasten anbringen. Die weiße bzw. verchromte Abdeckplatte (Frontblende) aufsetzen und ausrichten. Das Kapillarrohr darf nicht geknickt oder beschädigt werden.

## Wichtige Hinweise zur Inbetriebnahme:

Die Vorlauftemperatur am Verteiler muss auf die Flächenheizungsanlage abgestimmt sein.

Die maximale Estrichtemperatur in der Nähe der Heizrohre darf nicht überschritten werden:

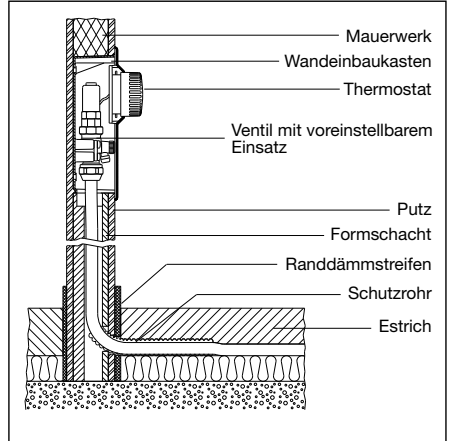
- 55 °C bei Zement- und Calciumsulfatestrich,
- 45 °C bei Gussasphaltestrich,
- bzw. nach Angabe des Estrichherstellers.

Weitere Hinweise enthält das Datenblatt „Unibox E“.

(DE)

„Unibox E T“ M 30 x 1.5

Einbauanleitung

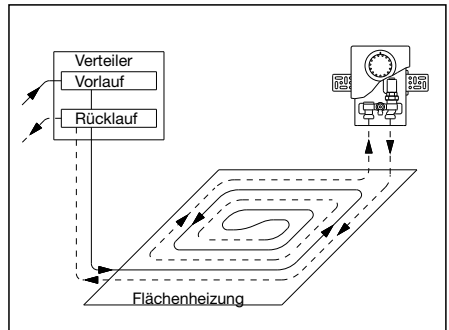


Schnitt

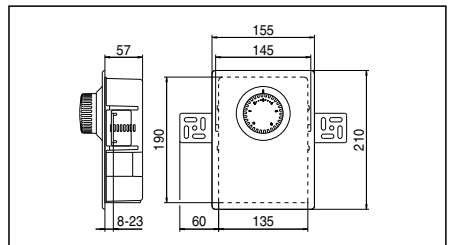
## Thermostat

- 0 = Vollständige Absperrung
  - \* = ca. 7 °C Frostschutzsymbol
  - 1 = ca. 12 °C
  - 2 = ca. 16 °C
  - 3 = ca. 20 °C
  - 4 = ca. 24 °C
  - 5 = ca. 28 °C
- } Raumtemperatur

## Einstellbereich



Einbauskitze



Maße

## Description:

Installation set "Unibox E T", for individual room temperature control with thermostatic valve (room temperature control), for surface heating installations, consisting of:

Wall box unit with presettable thermostatic valve, venting/flushing valve, cover plate with thermostat with "0" setting, valve connection G 3/4 tapered thread for Oventrop compression fittings.

Temperature range: 7 – 28 °C (room temperature)

Item nos.: 1022632 (white), 1022642 (chrome plated)

## Installation:

When using the floor as surface heating, the lower edge of the "Unibox E T" should be at least 20 cm above the finished floor, the front edge should be on the same level as the finished wall. The thickness of plaster and tiles has to be observed.

The thermostat should not be influenced by other heat sources.

The wall box unit is to be installed with the hole pointing downwards. Alignment and fixing are made by use of the enclosed elbows. They can be fixed at the side of the wall box unit in different positions. The wall box unit is sealed in the wall. The valve is protected by a cover made of corrugated cardboard.

For a simple installation of the vertical pipework, place the pipe conduit unit, item no. 1022650, into the wall below the wall box unit, shorten if required. Later, the front of the pipe conduit unit will be under plaster.

Regarding the thermal and sound insulation, the floor construction must comply with the valid rules, standards and regulations when designing the floor as surface heating. When installing the pipework, the correct sequence has to be observed to ensure a perfect function of the "Unibox E T":

- provide connection at the flow distributor (see installation sketch).
- installation of the surface heating circuit.
- connection of the pipework to the "Unibox E T", marked direction of flow has to be observed. **Valve always behind the surface heating circuits.** Remove the protection cover of the "Unibox E T" as well as the front cover of the pipe conduit unit.
- installation of the connecting pipe to the return collector.

The surface heating can be installed with any standard pipe material. The Oventrop programme includes suitable compression fittings. The corresponding installation instructions have to be observed. **Insert the copper pipe maximally 5 mm deeper than the fitting.** An open ring spanner 30 mm, e.g. Oventrop item no. 1401091, is recommended to tighten the fittings. The installation is filled and bled, e.g. at the valve. Then carry out leakage test and remount protection cover of the valve as well as the front cover of the pipe conduit unit.

## Important note for heating up:

After all plastering is finished, a concrete screed has to be laid which conforms to the relevant standards for underfloor heating. The concrete and the calcium sulphate screed have to be heated up according to EN 1264-4.

Start heating up:

- at the earliest 21 days after having laid the concrete screed
  - at the earliest 7 days after having laid the calcium sulphate screed
- Heat up slowly!

3 days with a flow temperature of about 25 °C and then

4 days with a flow temperature of about 55 °C

Flow temperature is only controlled by means of the boiler control.

Open valve by turning the protection cap about 1 turn.

Instructions of the concrete manufacturers are to be observed.

Finally, mount remote control on the right valve insert (to do so, the cover plate with thermostat may be hang on the valve with a plastic thread). Lead capillary downwards and fit the valve insulation which is supplied with the "Unibox E T" inside the box. The white or chrome plated cover (front cover) is mounted and adjusted. The capillary may not be kinked or damaged.

## Important note for putting the system into operation:

The flow temperature must be adapted to the surface heating system. The maximum permissible concrete temperature near the heating pipes may not be exceeded:

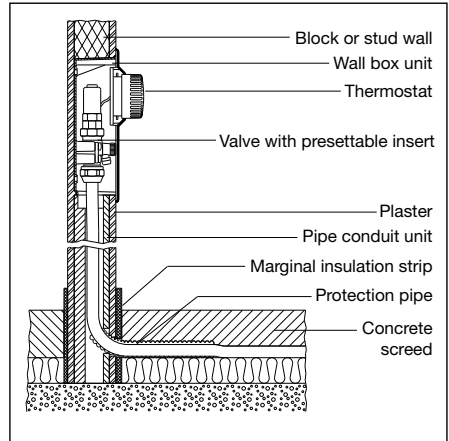
- 55 °C for concrete and calcium sulphate screed
- 45 °C for mast asphalt concrete
- or according to the instructions of the concrete manufacturer

For further information see technical information "Unibox E".

EN

## "Unibox E T" M 30 x 1.5

Installation instructions



Cut

### Thermostat

0 = Complete isolation

\* = about 7°C frost protection symbol

1 = about 12°C

2 = about 16°C

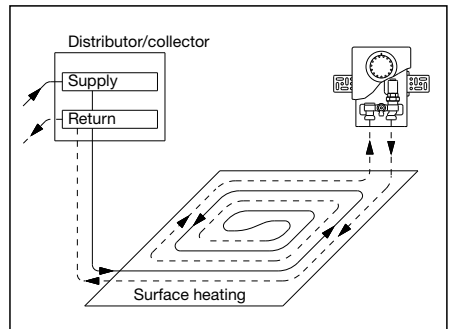
3 = about 20°C

4 = about 24°C

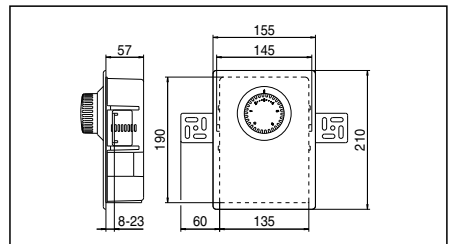
5 = about 28°C

Room temperature

### Control range



Installation sketch



Dimensions

### Description:

Jeu d'installation «Unibox E T» pour la régulation de la température par pièce, avec robinet thermostatique (régulation de la température de la pièce) dans installations de surfaces chauffantes, se composant de: Boîtier encastrable avec robinet thermostatique à préréglage, robinet de purge et de rinçage et capot; avec thermostat avec position zéro; raccordement du robinet  $3/4$  mâle cône «Euro» pour raccords à serrage Oventrop.

Plaque de réglage: 7 – 28 °C (température de la pièce)

Réf.: 1022632 (blanc), 1022642 (chromé)

### Installation et montage:

Lors de l'utilisation du plancher comme surface chauffante, le bord inférieur de l'«Unibox E T» devrait se situer au moins 20 cm au-dessous du sol fini, l'arête avant au même niveau que le mur fini. Respecter l'épaisseur prévue de plâtre et des carreaux. Il faut veiller à ce que le thermostat ne soit pas influencé par un apport d'énergie auxiliaire.

Le boîtier encastrable est installé avec l'ouverture vers le bas. L'alignement et la fixation peuvent se faire à l'aide des coudes livrés avec l'«Unibox E T». Ceux-ci peuvent être fixés sur le boîtier dans différentes positions.

Le boîtier encastrable peut ainsi être scellé dans le mur. Le robinet est protégé par un capot de protection en carton ondulé. Pour un montage simple de la tuyauterie verticale, introduire la gaine encastrable réf. 1022650 dans le mur en-dessous du boîtier, raccourcir si nécessaire. Une fois les travaux terminés, le capot frontal de la gaine encastrable se trouve sous crépi.

Lors d'un dimensionnement du plancher comme surface chauffante, la construction doit être réalisée selon les lois, normes et directives concernant l'isolation thermique et phonique.

Afin de garantir un fonctionnement impeccable de l'«Unibox E T», l'ordre de montage doit être respecté lors de la pose de la tuyauterie:

- Réaliser un raccordement au distributeur pour l'aller (voir croquis d'installation)
- Pose du circuit de la surface chauffante.
- Raccordement de l'«Unibox E T» en respectant le sens de circulation marqué. **Robinet toujours en aval du circuit de la surface chauffante.** Démontez le capot de protection de l'«Unibox E T» ainsi que le capot frontal de la gaine encastrable.

- Pose de la conduite de liaison vers le collecteur pour le retour.

Le montage de l'installation de surfaces chauffantes peut se faire avec tous les matériaux de tube standard. Oventrop propose de raccords à serrage adéquats. Les instructions de montage correspondantes sont à respecter. **Introduire le tube en cuivre au maximum 5 mm plus profondément que le raccord.** Pour le serrage des raccords, il est recommandé d'utiliser une clé polygonale ouverte de 30 mm, par ex. référence Oventrop 1401091. L'installation est remplie et purgée, par ex. au robinet. Ensuite procéder au test d'étanchéité et au remontage du capot de protection du robinet et du capot frontal.

### Note importante pour le chauffe:

Une fois le plâtrage terminé, il faut poser une chape de chauffe répondant aux exigences des normes en vigueur. La chape de ciment et la chape de sulfate de calcium doivent être chauffées en conformité avec la norme EN 1264-4.

Début de chauffage au plus tôt:

- 21 jours après la pose de la chape de ciment
- 7 jours après la pose de la chape de sulfate de calcium

Chauffer lentement!  
3 jours avec une température de départ d'environ 25°C, après 4 jours avec une température de départ d'environ 55°C. Température de départ seulement réglée par la commande de la chaudière.

Ouvrir le robinet d'environ 1 tour à l'aide du capuchon de protection. Respecter les instructions du fabricant de chape.

Finalement, monter la commande à distance sur le robinet à droite (pour cela, le capot de protection avec thermostat peut être accroché au robinet à l'aide d'un fil plastique). Le tuyau capillaire est dirigé vers le bas et l'isolation de robinet livrée avec l'«Unibox E T» est placée dans le boîtier. Monter et ajuster le capot blanc ou chromé. Il faut veiller à ce que le tuyau capillaire soit ni plié, ni endommagé.

### Note importante pour la mise en service:

La température de départ au distributeur/collecteur doit être adaptée à l'installation de surfaces chauffantes.

Les températures de chape maximales admissibles près des tubes de chauffage ne doivent pas être dépassées:

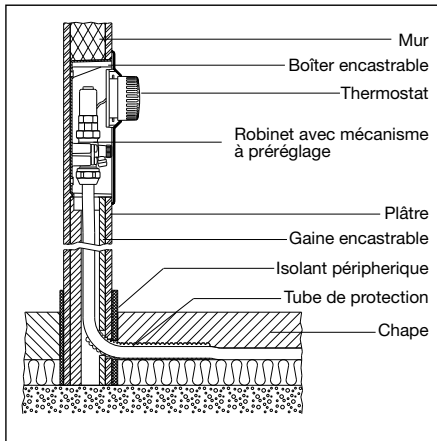
- 55°C pour chape de ciment ou de sulfate de calcium
- 45°C pour chape asphaltique
- ou selon les indications du fabricant de chape

Pour renseignements supplémentaires voir informations techniques «Unibox E».

(FR)

## «Unibox E T» M 30 x 1.5

Instructions de montage



Coupe

### Thermostat

0 = Fermeture complète

\* = environ 7°C symbole fonction anti-gel

1 = environ 12°C

2 = environ 16°C

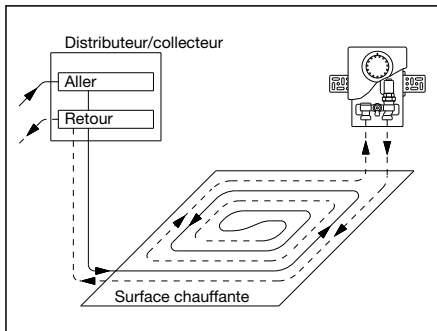
3 = environ 20°C

4 = environ 24°C

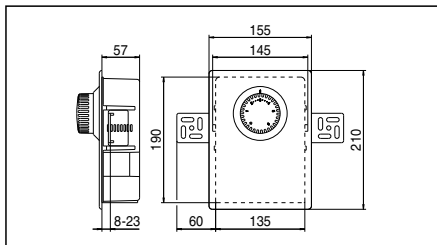
5 = environ 28°C

Température de la pièce

### Plaque de réglage



Croquis d'installation



Encadrements

# oventrop

## Premium appendages + systemen

(NL)

### “Unibox E T” M 30 x 1.5 Inbouwhandleiding

#### Beschrijving:

Inbouwset “Unibox E T” voor de regeling van de kamertemperatuur, voor vloerverwarming, bestaande uit:  
Wandinbouwkast met voorinstelbaar thermostaatventiel, ontluichtings-/spoelventiel, ventielisolatie, afdeklamp met thermostaat met nulstelling, G 3/4 ventilaansluiting voor Oventrop klemringkoppelingen.  
Regelbereik: 7 – 28°C (kamertemperatuur)  
Artikel nr. 1022632 (wit), 1022642 (verchroomd)

#### Inbouw en montage:

Bij een toepassing met vloerverwarming, dient de onderkant van de “Unibox E T” tenminste 20 cm boven het afgewerkte vloeroppervlak te liggen, de voorkant op een niveau met de afgewerkte wand. Rekening houden met dikte van pleisterwerk en tegels.

De thermostaat mag niet door een externe energiebron beïnvloed worden. Wandinbouwkast met de opening naar onder inbouwen.

Uitlijnen en fixeren gebeuren door de bijgeleverde bevestigingshaken. Deze haken aan de zijkanten kunnen verplaatst worden in verschillende posities volgens de inbouwdiepte.

Daarna de inbouwkast met een duurzame specie bevestigen in de wand bvb. met mortel. Het ventiel wordt met een bescherming uit karton afgedekt.

Voor de eenvoudige plaatsing van de loodrechte buizen de voorgevormde schacht, art. nr. 1022650 onder de wandinbouwkast in de wand plaatsen, indien nodig inkorten. De afdekking van deze schacht gebeurt later met de bepleistering.

De vloerverwarmingskringloop moet met betrekking tot de warmte- en geluidsinstallatie voldoen aan de geldende regels, normen en voorschriften.

Bij het plaatsen van de leidingen moet de correcte volgorde aangehouden worden wil men een onberispelijke werking van de “Unibox E T” waarborgen:

- aansluiting aan de voorloopleiding van de verdelers uitwerken (zie inbouwschets).
  - leggen van de vloerverwarmingskringlopen.
  - Aansluiting van de buisleidingen aan de “Unibox E T”, de doorstroming in de pijlrichting in acht nemen. **Ventiel altijd achter de vloerverwarmingskringloop plaatsen.** Daarbij de kartonnen bescherming van de “Unibox E T” en de frontafdekking afnemen.
  - Koppelen van de verbindingsleiding voor de retour van de verdelers.
- De installatie van de vloerverwarming kan met alle gangbare buissoorten gedaan worden. Het Oventrop programma omvat geschikte klemringkoppelingen. De montagehandleiding volgen. **Koperbuis max. 5 mm langer als koppeling insteken.** Voor het vastdraaien van de koppelingen is een open ringsleutel met sleutelwijdte 30 aan te bevelen v.b. Oventrop art. nr. 1401091.

De installatie vullen en, bvb. aan het ventiel, ontluichten. De installatie testen op lekken en de kartonnen afdekking van het ventiel en de frontafdekking van de vormschacht terug plaatsen.

#### Belangrijke raadgevingen bij het opstarten van de verwarming:

Na het bepleisteren de geschikte egalisatielaag aanbrengen. Het opwarmen van de cementen en anhydrite ondervloer moet volgens EN 1264-4 gedaan worden, om scheuren en barsten te vermijden.

Opstarten ten vroegste:

- 21 dagen na het aanbrengen van de cementen ondervloer
  - 7 dagen na het aanbrengen van de anhydrite ondervloer
- Langzaam opwarmen! 3 dagen met ca. 25°C vertrektemperatuur, daarna 4 dagen met ca. 55°C vertrektemperatuur.

Vertrektemperatuur alleen over de ketelsturing regelen.

Ventiel d.m.v. beschermkap ca. 1 omwenteling openen.

Verdere raadgevingen van de vloerder volgen.

Voor het afsluiten de afstandsbediening op het rechte ventielbinnenwerk aanbrengen (de afdeklamp met thermostaat kan met de kunststofhaken aan het ventiel gehangen worden). De kapillairbuis naar onder inbrengen en de bijgeleverde ventielisolatie in de kast aanbrengen. De witte resp. verchroomde afdeklamp (frontplaat) opzetten. De kapillairbuis mag niet beschadigd of gebogen worden.

#### Belangrijke raadgevingen bij ingebruikname:

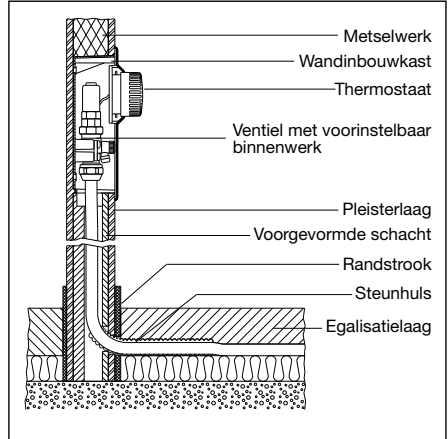
De voorlooptemperatuur aan de verdeler moet op de vloerverwarmingsinstallatie afgestemd zijn.

De maximale vloertemperatuur in de nabijheid van de buizen mag niet overschreden worden:

- 55°C bij cementen en anhydrite ondervloeren,
- 45°C bij gietasfalt,

- of volgens de gegevens van de vloerder.

Voor meer informatie zie Technische gegevens “Unibox” E.



Inbouwplan

#### Thermostaat

0 = ventiel gesloten

\* = ca. 7°C vorstbeveiligingsfunctie

1 = ca. 12°C

2 = ca. 16°C

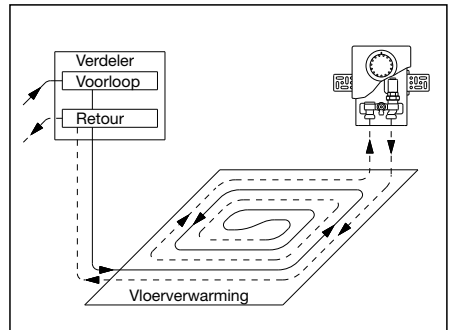
3 = ca. 20°C

4 = ca. 24°C

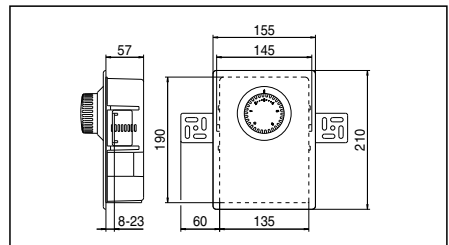
5 = ca. 28°C

Kamertemperatuur

#### Instelbereik



Inbouwplan



Afmetingen

### Descrizione:

Set da incasso “Unibox E T”, per regolare le singole temperature con valvola termostatica (regolazione temperatura ambiente), per impianti a superfici riscaldate, composto di:

Cassetta da incasso a muro con valvola termostatica prerogolabile, valvola di sfiato e spurgo, isolamento per valvola, coperchio e termostato con azzeramento; attacco valvola da G 3/4 per raccordi di serraggio Oventrop.

Campo di regolazione: 7 – 28°C (temperatura d’ambiente)

Cod. art. 1022632 (bianco), 1022642 (cromato)

### Istruzioni e montaggio:

Quando la superficie di riscaldamento è il pavimento il bordo inferiore della “Unibox E T” deve essere montata a ca. 20 cm di altezza dal pavimento finito, il bordo della cassetta da incasso a livello della parete finita, rispettando lo spessore dell’intonaco o piastrelle.

Il termostato e’ da proteggere da altre fonti coloriche.

Montare la cassetta con le aperture rivolte verso il basso. Il livellamento e fissaggio e’ da effettuare con gli appositi squadri allegati, posizionabili lateralmente dalla cassetta.

Fissare la cassetta nel muro p. es. con della malta. La valvola e’ protetta dalla sua protezione cantiere in cartone.

Per una posa semplice dei tubi verticali, sono disponibili pozzetti da incasso cod. art. 1022650. La cassetta da incasso viene sovrapposta sul pozzetto ed inserita nel muro. Il coperchio del pozzetto e’ sotto l’intonaco.

Quando si progetta il pavimento come superficie da scaldare la sua costruzione deve corrispondere alle normative e leggi per quanto riguarda anticalpestio e isolamento termica.

Sono da rispettare le prescrizioni di posa del tubo, per garantire un perfetto funzionamento dell’ “Unibox E T”:

- creare il collegamento con il collettore di mandata (veda schizzo di montaggio)

- installazione del circuito di riscaldamento superficiale

- collegare i tubi alla “Unibox E T” rispettando la direzione di flusso.

**La valvola deve essere sempre dopo il circuito dell’impianto a pavimento.** Togliere il coperchio della “Unibox E T” come anche il frontalino del pozzetto.

- creare il collegamento con il collettore di ritorno.

L’installazione dell’impianto puo’ essere fatto con qualsiasi tipo di tubo. Nella gamma Oventrop sono disponibili raccordi di serraggio per tutti i tipi di tubi. Sono da rispettare le rispettive istruzioni di montaggio.

**Inserire il tubo in rame al max. 5 mm più profondo del raccordo.**

Per il fissaggio dei raccordi servirsi della chiave Ch 30 p. es. cod. art. 1401091. Riempire e sfiatare l’impianto, p.e. alla valvola. Quindi eseguire la prova di tenuta e montare il coperchio di protezione della valvola come anche il coperchio frontale del pozzetto.

### Indicazioni importanti per l’avvio dell’impianto:

Dopo aver intonacato, e’ da gettare il massetto sec. norma. Il riscaldamento del massetto in cemento e anidride è da eseguire sec. EN 1264-4.

Avvio del riscaldamento:

- 21 gg dopo il getto del pavimento in cemento

- 7 gg dopo il getto del pavimento in anidride

Riscaldare lentamente! 3 gg a ca. 25°C temperatura di mandata, dopo

4 gg a ca. 55°C temperatura di mandata.

Regolare la temperatura di mandata solamente per via della temperatura di mandata della caldaia. Aprire la valvola ruotando di ca. un giro il tappo di protezione.

Rispettare le indicazioni del fornitore / costruttore del massetto.

A lavori finiti montare il regolatore a distanza sul vitone destro (coperchio e termostato e’ collegabile con il filo di nylon allegato). Portare il tubo capillare verso il basso e montare l’apposita isolamento sulla valvola. Posizionare il coperchio bianco o cromato e centrarlo. Evitare che il tubo capillare venga schiacciato o danneggiato.

### Indicazioni importanti per la messa in funzione:

La temperatura del flusso deve essere adeguata al sistema di riscaldamento superficiale.

Non possono essere superate le temperature massime ammesse per i seguenti massetti in prossimità dei tubi scaldanti:

- 55°C massetto in cemento e anidride,

- 45°C massetto in mastice d’asfalto,

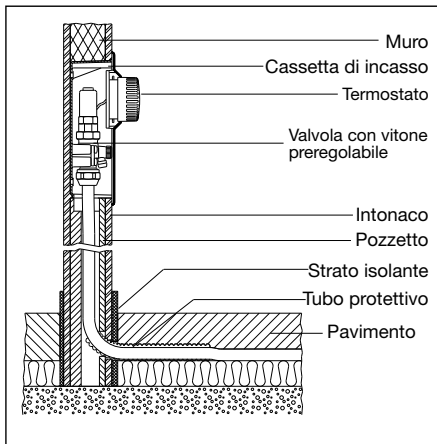
- oppure secondo le indicazioni del produttore.

Ulteriori indicazioni veda foglio tecnico “Unibox E”.

IT

## “Unibox E T” M 30 x 1.5

Istruzioni di montaggio



Vista in sezione

### Termostato

0 = Valvola chiusa

\* = ca. 7°C Funzione antigelo

1 = ca. 12°C

2 = ca. 16°C

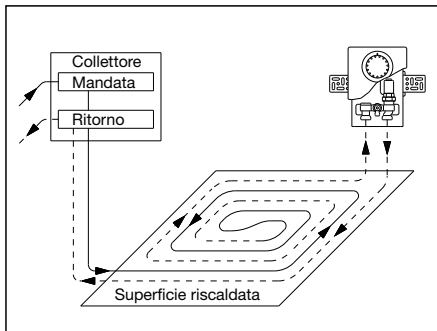
3 = ca. 20°C

4 = ca. 24°C

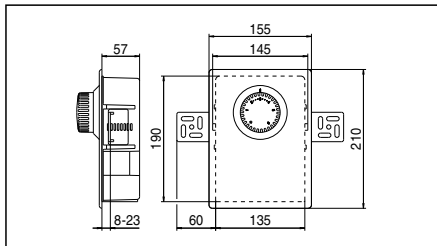
5 = ca. 28°C

Temperatura ambiente

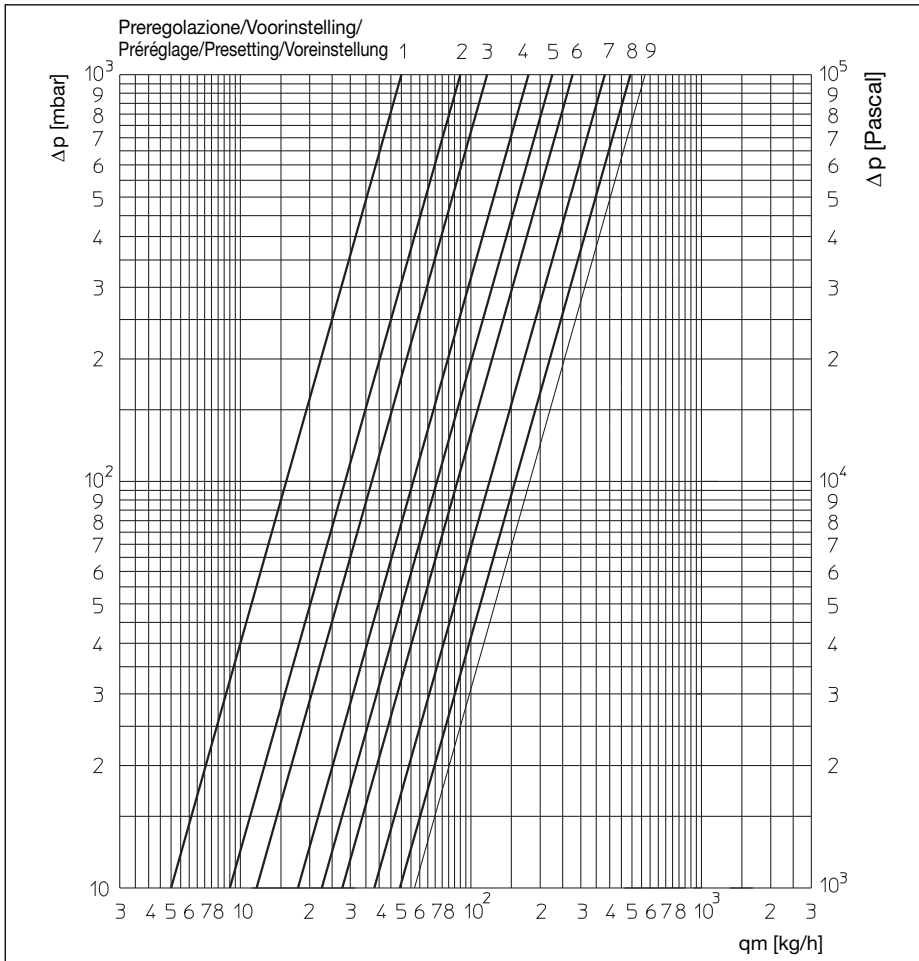
### Campo di regolazione



Schizzo di montaggio



Dimensioni



Druckverlustdiagramm „Unibox ET“ mit Ventileinsatz der „Baureihe AV9“ bei 2K P-Abweichung, RTL voll geöffnet  
 Pressure loss chart “Unibox ET” with valve insert “Series AV9” at 2 K P-deviation RTL fully open  
 Diagramme des pertes de charge «Unibox ET» avec mécanisme «Série AV9» avec un écart P de 2 K, limiteur de la température de retour complètement ouvert

Voreinstellung	1	2	3	4	5	6	7	8	9
$k_V$ -Wert	0,05	0,09	0,12	0,18	0,22	0,28	0,38	0,49	0,57

Technische Änderungen vorbehalten.  
 Subject to technical modification without notice.  
 Sous réserve de modifications techniques.  
 Technische wijzigingen vorbehalten.  
 Salvo modifiche tecniche.

