

DE

## „Toc-Uno“ Heizölentlüfter Einbauanleitung

### Ausschreibungstext:

Oventrop „Toc-Uno“ Heizölentlüfter für den Einsatz im Einstrangsystem mit Rücklaufaufzführung (Saugbetrieb), zur automatischen Entlüftung des Heizöls. Eine Rücklaufleitung zum Tank wird nicht benötigt bzw. entfällt. Entlüftergehäuse aus Metall, mit Halterung für Wandmontage. Schwimmergehäuse aus transparentem Kunststoff, bei „Toc-Uno-B“ aus Metall. Anschlüsse für Saugleitung zum Tank G ¼ Innengewinde. Zum Brenner wahlweise G ¼ Innengewinde oder G ¾ Außengewinde mit Innenkonus für Schlauchanschluss.

#### „Toc-Uno-A“

Eingang (Tankseite) G ¼ IG, Ausgang (Brennerseite) G ¾ AG mit Innenkonus für Schlauchanschluss

Zubehör: Schlauchleitung 300 mm, einerseits G ¼ AG, andererseits Dichtkegel mit G ¾ Überwurfmutter zum Anschluss an einen Heizölfilter mit brennerseitig G ¾ AG  
Artikel-Nr.: 2142951

#### „Toc-Uno-A“

Eingang und Ausgänge G ¼ IG, ohne Zubehör  
Artikel-Nr.: 2142901

#### „Toc-Uno-A“

Anschlüsse für Saug- und Rücklaufleitung jeweils G ¼ IG, mit zwei beigelegten Einschraubstutzen (G ¼ AG x G ¾ AG mit Innenkonus für Schlauchanschluss) und einer beigelegten Schlauchleitung (einerseits G ¼ AG, andererseits Dichtkegel mit G ¾ Überwurfmutter).  
Artikel-Nr.: 2142900

#### „Toc-Uno-B“

mit Entlüfterhaube aus Metall auch für alternative Heizöle (siehe Hinweise). Eingang (Tankseite) G ¼ IG, Ausgang (Brennerseite) G ¾ AG mit Innenkonus für Schlauchanschluss

Zubehör: Schlauchleitung 300 mm, einerseits G ¼ AG, andererseits Dichtkegel mit G ¾ Überwurfmutter zum Anschluss an einen Heizölfilter mit brennerseitig G ¾ AG  
Artikel-Nr.: 2152951

### Hinweis zu flüssigen Brennstoffen:

**Heizöl** ist ein flüssiger Brennstoff aus Mineralöl, z.B. Heizöl EL nach DIN 51603-1.

**Bio-Heizöle** sind aus nachwachsenden Rohstoffen gewonnene flüssige Brennstoffe. Zu diesen gehören z.B.: Bio-Diesel (FAME), RME (Raps-Methyl-Ester), Rapsöl, Palmöl, etc.

(FAME = „Fatty Acid Methyl Ester“, bzw. Fettsäuremethylester)

**Heizöle mit alternativen Anteilen** sind Heizöle mit Anteilen von z.B. flüssigen Bio-Brennstoffen (siehe Vornorm: DIN SPEC 51603-6 „Heizöl mit alternativen Anteilen“).

Bio-Heizöle oder Heizöle mit alternativen Anteilen können die bisher bei Heizölaraturen üblichen Dichtungswerkstoffe schädigen.

Die „Toc-Uno“ unterscheidet man bezüglich der verwendbaren Medien in (siehe Schriftzug auf dem Typenschild):

#### „Toc-Uno-A“



für mineralisches Heizöl und für Heizöle mit „alternativen“ Anteilen bis zu 20% Bio-Anteil, z.B. Heizöl EL A Bio 20 nach DIN SPEC 51603-6.

#### „Toc-Uno-B“

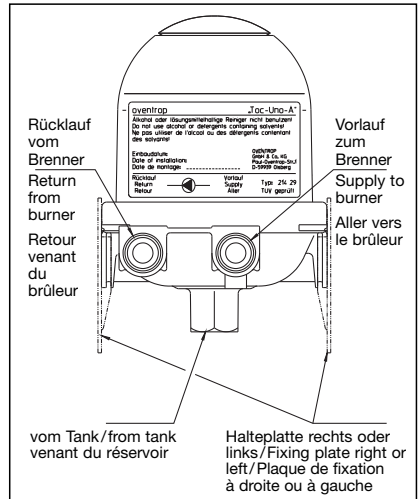


wie „Toc-Uno-A“, und auch für Heizöle mit höheren „alternativen“ Anteilen, dünnflüssige Pflanzenöle sowie FAME nach EN 14213.

Die „Toc-Uno-N“ waren für mineralische Heizöle sowie für Heizöle mit einem max. Bio-Anteil von 5% geeignet. Sie wurden durch „Toc-Uno-A“ ersetzt.



**Ansicht Brennerseite/View burner side/  
Vue côté brûleur:**

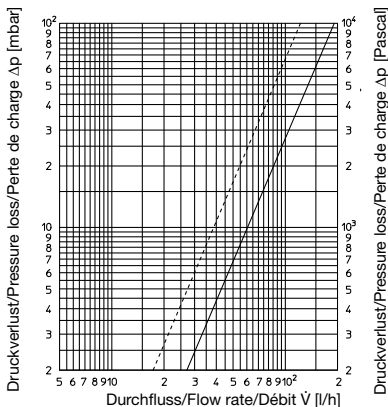


## Technische Daten:

Anschlüsse	
Tankseite:	G ¼ Innengewinde
Brennerseite:	G ¾ Außengewinde mit Konus für Brennerschläuche oder G ¼ Innengewinde
Medium:	Heizöl EL nach DIN 51603-1, auch für alternative Heizöle, siehe vorn
Düsenleistung:	bis max. 110 l/h
Rücklaufstrom:	bis max. 120 l/h
Entlüftungsleistung:	min. 6 l/h Luft bzw. Ausgasungen
Einbaulage:	senkrecht, Entlüfterhaube nach oben
Umgebungstemp.:	max. 60 °C *
Betriebstemperatur:	max. 60 °C * (* „Toc-Uno-B“ bis max. 70 °C)
Betriebsdruck:	max. 0,7 bar entsprechend 8 m statischer Ölsäule bei höher liegendem Tank.
Saugdruck:	max. -0,5 bar
Prüfdruck:	max. 6 bar
Abmessungen [mm]:	107 x 97 x 133 (L x T x H) mit IG: 95 x 97 x 133
TÜV-geprüft:	TÜV-Rheinland, Nr.: S138 2014 E5
* nach DIN 4755 ist 40°C die max. zulässige Temperatur des Heizöls in Ölleitungen von Ölf Feuerungsanlagen	

## Durchflussdiagramm/Flow chart/Diagramme de débit:

Druckverlust im Saugbetrieb (f. Heizöl EL)  
Pressure loss of the suction system (f. EL type of heating oil)  
Perte de charge pour aspiration (pour mazout EL)



- „Toc-Uno“ mit Heizölfilter und Verbindungsschlauch
- „Toc-Uno“ with heating oil filter and connection hose
- „Toc-Uno“ avec filtre à mazout et flexible de liaison

## Funktion:

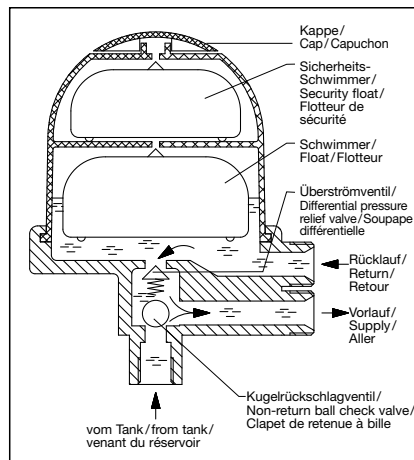
Oventrop „Toc-Uno“ Heizölentlüfter zur automatischen Entlüftung des Heizöls.

Die Brennerpumpe saugt über die Saugleitung das Öl durch den vorinstallierten Filter, die Verbindungsleitung und das Rückschlagventil an. Der Filter hält Schmutzpartikel zurück. Ein in der Regel kleiner Teil des Öls wird von der Brennerpumpe zur Düse gepumpt und verbrannt (je 10 kW Heizleistung ca. 1 Liter Öl pro Stunde). Der Überschuss wird durch die Rücklaufleitung zum Entlüfter geführt. Luft und Ausgasungen steigen auf und werden über ein Schwimmerventil an die Atmosphäre abgeführt. Das entlüftete Öl wird über ein Überströmventil dem Vorlauf wieder zugeführt; dadurch wird nur die verbrauchte Menge über Saugleitung und Filter aus dem Tank gesaugt. Gleichzeitig wird die Arbeitswärme der Ölpumpe zum Vorwärmen des Öles benutzt.

Im Betrieb wird sich ein relativ konstanter Füllstand im unteren Teil der Entlüfterhaube einstellen. Dieser Teil kann sich je nach Betriebsbedingungen auch ganz füllen.

Gelangt Heizöl in den oberen Teil mit dem Sicherheitschwimmer, so ist der Entlüfter auszutauschen.

## Funktionsschema/Functional scheme/Schéma de fonctionnement



## Installation:

Der Heizölentlüfter ist mit Hilfe der beiliegenden Befestigungsplatte an geeigneter Stelle zu montieren. Zur Montage an der Kesselwand liegen Blechschrauben bei. Es ist darauf zu achten, dass die Umgebungstemperatur max. 60 °C nicht übersteigt, d.h. nicht in der Nähe eines unisolierten Kesselteils oder des Abgasrohres, sowie nicht über zu öffnenden Klappen der Feuerung montieren.

Die Armatur ist senkrecht einzubauen.

Sie kann oberhalb oder unterhalb des Tankspiegels eingebaut werden.

Für die Kontrolle ist der „Toc-Uno“ an gut sichtbarer und zugänglicher Stelle zu installieren.

Bei Umrüstung von Zweistranganlagen auf den Einstrangbetrieb ist ggf. die Leitungsdimension zu reduzieren, siehe „Dimensionierung der Saugleitung“.

Der Vor- und Rücklaufanschluss darf nicht vertauscht montiert werden, da dies zu Schäden an Entlüfter und Brennerpumpe führen kann.

Hinweis für Umbauten:  
Aus technischen Gründen sind ölgefüllte Entlüfter nicht stark zu neigen oder abzulegen. Bitte das Öl erst auslaufen lassen.

## Druckprüfung:

Bei der Druckprüfung der Saugleitung ist der Druckanschluss nicht am „Toc-Uno“ vorzunehmen, da das integrierte Rückschlagventil die Druckübertragung zur Tankseite verhindert.

Die Schwimmerventile eines neuen, ungefüllten „Toc-Uno“ sind außerdem geöffnet, sodass er nicht in die Druckprüfung mit einzubeziehen ist.

### Hinweise:

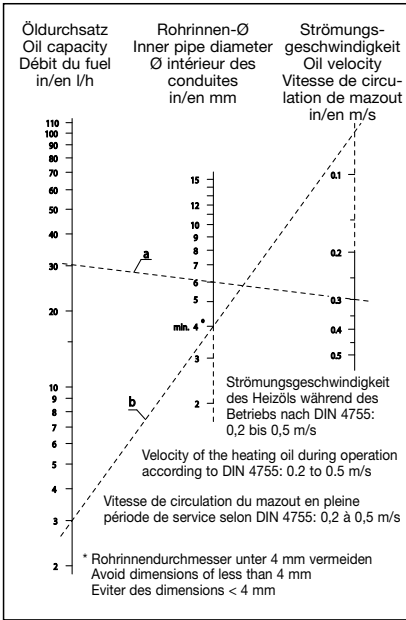
Alkohol- oder lösungsmittelhaltige Reiniger dürfen nicht verwendet werden, da sie die Kunststoffteile schädigen können (andere Begriffe für Alkohol sind z.B. Spiritus, Weingeist, Ethanol, u.a.).

### Dimensionierung der Saugleitung:

Die Saugleitung zum Tank sollte so dimensioniert werden, dass die Strömungsgeschwindigkeit des Heizöls während des Brennerbetriebes zwischen 0,2 bis 0,5 m/s beträgt (DIN 4755). Dies gilt besonders für Rohrschnitte die nach unten führen. Durch eine zu große Saugleitung wird die Fließgeschwindigkeit sehr gering, sodass die Ausgasungen nicht gleichmäßig mitgefördert werden und sich zu großen Luftblasen in obenliegenden Leitungsabschnitten ansammeln. Wenn eine große Luftblase zur Brennerpumpe gelangt, kann sie zu Störungen führen.

Für kleine Brenneinheiten in Ein- und Zweifamilienhäusern reicht oft der Rohrinne Durchmesser 4 mm aus (z.B. Rohr 6 x 1). Neben der Fließgeschwindigkeit sind der Strömungswiderstand und die Saughöhe zu berücksichtigen.

### Nomogramm/Nomogram/Nomogramme:



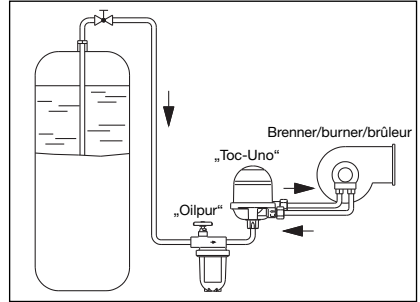
### Beispiele:

- Für eine Fördermenge von 30 l/h (ca. 300 kW) wird bei einer mittleren Sauggeschwindigkeit von 0,3 m/s eine Rohrleitung von 8 x 1 mit lichter Weite 6 mm benötigt.
- Eine kleine Anlage mit 30 kW Heizleistung, entsprechend 3 l/h Durchflussmenge, wird mit der Leitungsdimension 6 x 1 (lichte Weite 4 mm) ausgestattet. Die Strömungsgeschwindigkeit ist dann zwar niedrig (ca. 0,07 m/s), jedoch sind mögliche Luftansammlungen sehr klein und führen nicht zu Störungen.

### Einbaubeispiele / Examples of installation /

#### Exemples d'installation:

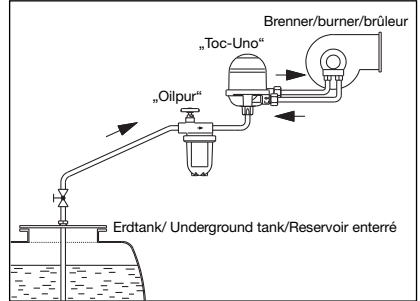
Installation des „Toc-Uno“ unterhalb des Ölspiegels / Installation of the „Toc-Uno“ below the oil level / Installation du „Toc-Uno“ en dessous du niveau de mazout



Installation des „Toc-Uno“ oberhalb des Ölspiegels

Installation of the „Toc-Uno“ above the oil level

Installation du „Toc-Uno“ au-dessus du niveau de mazout



### Ölschaumbildung und mögliche Störungen:

Ölschaum kann entstehen, wenn große Luftmengen mit dem Heizöl durch die Brennerpumpe gefördert werden. Diese können zu Brennerstörungen führen.

Mögliche Ursachen sind:

- Leck in der Saugleitung (abdichten, Verschraubungen nachziehen),
- erste Inbetriebnahme der Saugleitung (Leitung ggf. vorher füllen),
- zu groß dimensionierte Saugleitung (kleinere Leitung installieren, siehe „Dimensionierung der Saugleitung“)
- Lagertank leer (Heizöl nachfüllen)

### Druckbetrieb:

Der Heizölentlüfter darf nicht im Druckbetrieb, d.h. hinter einer Förderpumpe in der Vorlaufleitung eingesetzt werden. Dies ist auch nicht sinnvoll, da Luftanteile nur im Saugbetrieb aus dem Heizöl ausgeschieden werden.

Es muss gemäß der DIN 4755 sichergestellt sein, dass in geschlossenen Leitungsabschnitten Druckerhöhungen durch Temperaturanstieg des Heizöls ausgeglichen werden (z.B. durch Installation einer Druckausgleichseinrichtung). Alternativ kann man abgeschlossene Leitungsabschnitte vermeiden durch Verzicht auf Rückschlagventile.

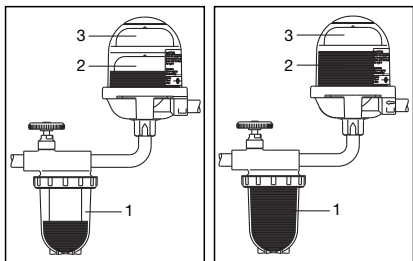
Druckerhöhungen können zu Schäden an Entlüftern und anderen Bauteilen führen.

### Luftansammlung in der Filtertasse:

Da das Öl vor der Entlüftung zunächst gefiltert wird, kann die aus dem Heizöl ausgeschiedene Luft vom ölbenetzten Filtereinsatz zurückgehalten werden, sodass sich in der Filtertasse vor dem Filtereinsatz (1) ein Luftpolster bildet. Dieses Luftpolster stört den Anlagenbetrieb nicht, da der Filtereinsatz innen gefüllt ist.

Dies lässt sich insbesondere da beobachten, wo große Luftanteile vom Öl mitgeführt werden, oder nur kleine Mengen an Öl verbraucht werden (10 kW ~ 1 l<sub>ö</sub>/h).

Der Ölspiegel kann auch beim Brennerbetrieb etwas absinken.



### Füllstand im Schwimmergehäuse:

Je nach Betriebszustand können sich im unteren Teil des Schwimmergehäuses (2) unterschiedliche Füllstände einstellen.

Diese Kammer kann auch ganz gefüllt werden, z.B. wenn bei höher liegendem Tank keine Ausgasungen vorliegen kann sich die vorhandene Luft im Kreislauf zwischen Brennerpumpe und Entlüfterkammer im Heizöl auflösen.

Ändern sich die Betriebsbedingungen, z.B. durch einen sinkenden Ölstand im Tank, kann sich ein neues Luftpolster bilden.

Befindet sich Heizöl in dem oberen Teil (3) mit dem Sicherheitsschwimmer, so ist der Entlüfter auszutauschen.

### Parallelinstallation von mehreren „Toc-Uno“

Wenn größere Düsenleistungen als 110 l/h benötigt werden, können zwei oder auch mehrere Entlüfter parallel installiert werden. Es ist hierbei zu beachten, dass der maximale Rücklaufstrom von 120 l/h pro angeschlossenem Entlüfter nicht überschritten wird. Der Rücklaufstrom ist die Fördermenge der Pumpe, vermindert um die verbrannte Ölmenge.

### Überschwemmung:

Der Oventrop „Toc-Uno“ Heizölentlüfter kann auch in überschwemmungsgefährdeten Gebieten bis zu einer Überschwemmungshöhe von 5 m eingesetzt werden.

Da Schmutz die Entlüftungsbohrung verschließen und somit zu späteren Funktionsstörungen führen kann, wird der Austausch nach einer Überflutung des Bauteils empfohlen.

### Ölgeruch:

Der Entlüfter gibt Ausgasungen an die Atmosphäre ab. Dadurch kann es zu Geruchsbelästigungen in schlecht belüfteten Heizräumen kommen. In diesen Fällen kann über einen Schlauchnippel ein Schlauch aufgesteckt und die Luft abgeführt werden (siehe Zubehör). Es ist dafür zu sorgen, dass der Schlauch nicht verschlossen wird.

### Zubehör:

Halterung mit Schrauben	Art.-Nr. 2142892
Schlauchtülle mit 10 m Schlauch	2142990
Schlauchleitung nach DIN EN ISO 6806 mit Dichtung, G ¼ Außengewinde x G ¾ Überwurfmutter	
NI 8 300 mm	2162993



Geprüft durch TÜV-Rheinland  
Tested by TÜV Rhineland  
Testé par le TÜV Rhénanie



Reg.-Nr. 2Y111  
Reg.-No.: 2Y111  
No. d'enregistrement: 2Y111





EN

## Heating oil deaerator "Toc-Uno"

### Tender specification:

Oventrop heating oil deaerator "Toc-Uno" for use in one pipe systems with return flow feed (suction system) for an automatic deaeration of the heating oil. A return pipe to the tank is not required.

Body of deaerator made of metal, with wall bracket. Float case made of transparent plastic, float of "Toc-Uno-B" made of metal. Connection for suction pipe to the tank G 1/4 female thread. Connection to the burner G 1/4 female thread or G 3/8 male thread with inner taper for hose connection.

#### "Toc-Uno-A"

Inlet port (tank side) G 1/4 female thread,  
Outlet port (burner side) G 3/8 male thread with inner taper for hose connection

Accessories: Flexible hose 300 mm, one port G 1/4 male thread, one port with collar nut G 3/8 with seal for the connection to a heating oil filter with male thread G 3/8 on burner side

Item no.: 2142951

#### "Toc-Uno-A"

Inlet and outlet port 1/4" female thread, without accessories

Item no.: 2142901

#### "Toc-Uno-A"

Connections for suction and return pipe G 1/4 female thread, supplied with two double nipples (G 1/4 male thread x G 3/8 male thread with inner taper for hose connection) and a flexible hose (one port G 1/4 male thread, one port with collar nut G 3/8 with seal).

Item no.: 2142900

#### "Toc-Uno-B"

with metal deaerator cap also for alternative heating oils (see notes).

Inlet port (tank side) G 1/4 female thread,  
Outlet port (burner side) G 3/8 male thread with inner taper for hose connection

Accessories: Flexible hose 300 mm, one port G 1/4 male thread, one port with collar nut G 3/8 with seal for the connection to a heating oil filter with male thread G 3/8 on burner side

Item no.: 2152951

### Note as to liquid fuels:

Heating oil is a liquid fuel produced from mineral oil, e.g. EL type of heating oil according to DIN 51603-1.

**Bio heating oils** are liquid fuels extracted from regenerative raw materials. These are amongst others: bio diesel (FAME), RME (rape methyl esters), rape oil, palm oil, etc.

(FAME = "Fatty Acid Methyl Ester")

**Heating oils with alternative additives** are heating oils with proportions of liquid bio fuels e.g. (see provisional standard: DIN SPEC 51603-6 "Heating oil with alternative additives").

Bio heating oils or heating oil with alternative additives may cause damage to the standard seals used for heating oil filters/deaerators up to know.

The different types of "Toc-Uno" are distinguished according to the used medium (see specification on the type plate):

"Toc-Uno-A" for mineral heating oils and heating oils with "alternative" additives with a bio proportion up to 20%, e.g. EL type of heating oil A Bio 20 according to DIN SPEC 51603-6.

"Toc-Uno-B" like "Toc-Uno-A", and also for heating oils with higher "alternative" additives, thin vegetable oils as well as FAME according to EN 14213.

The "Toc-Uno-N" were suitable for mineral heating oils as well as heating oils with a max. bio proportion of 5%. They were replaced by the "Toc-Uno-A".

FR

## Séparateur d'air «Toc-Uno»

### Descriptif du cahier des charges:

Séparateur d'air Oventrop «Toc-Uno» pour l'utilisation dans des systèmes simple conduite avec réalimentation par récupération du retour (aspiration) pour le dégazage automatique du mazout. Une conduite de refoulement vers le réservoir n'est pas nécessaire.

Corps du séparateur en métal avec pattes de fixation pour montage mural. Boîtier du flotteur en matière plastique transparente, boîtier du «Toc-Uno-B» en métal. Raccordements pour conduite d'aspiration vers le réservoir filetage femelle G 1/4. Vers le brûleur au choix filetage femelle G 1/4 ou filetage mâle G 3/8 avec cône intérieur pour raccordement de tuyaux flexibles.

#### «Toc-Uno-A»

Entrée (côté réservoir) G 1/4 femelle,  
Sortie (côté brûleur) G 3/8 mâle avec cône intérieur pour tuyau flexible  
Accessoires: Tuyau flexible 300 mm, un côté G 1/4 mâle, un côté à embase conique avec écrou d'accouplement G 3/8 pour le raccordement d'un filtre à mazout avec filetage mâle G 3/8 du côté brûleur

Réf.: 2142951

#### «Toc-Uno-A»

Entrée et sorties G 1/4 femelle, sans accessoires

Réf.: 2142901

#### «Toc-Uno-A»

Raccordements pour conduite d'aspiration et de retour filetage femelle G 1/4, livrés avec deux mamelons doubles (filetage mâle G 1/4 x filetage mâle G 3/8 avec cône intérieur pour le raccordement d'un tuyau flexible) et un tuyau flexible (un côté G 1/4 mâle, un côté écrou mobile G 3/8 à embase conique).

Réf.: 2142900

#### «Toc-Uno-B»

avec capuchon métallique aussi pour mazouts alternatifs (voir conseils).

Entrée (côté réservoir) G 1/4 femelle,  
Sortie (côté brûleur) G 3/8 mâle avec cône intérieur pour tuyau flexible  
Accessoires: Tuyau flexible 300 mm, un côté G 1/4 mâle, un côté à embase conique avec écrou d'accouplement G 3/8 pour le raccordement d'un filtre à mazout avec filetage mâle G 3/8 du côté brûleur

Réf.: 2152951

### Conseils concernant combustibles liquides:

Le **mazout** est un combustible liquide produit d'huile minérale. Du mazout léger est surtout utilisé pour le chauffage, par ex. mazout EL selon DIN 51603-1.

Les **mazouts bios** sont des combustibles liquides extraits de matières premières renouvelables qui sont brûlés.

En font partie par ex.: carburant Diesel bio (EMAG), EMC (esters méthyliques de colza), huile de colza, huile de palme etc.

(EMAG = esters méthyliques d'acides gras)

**Des mazouts avec des additifs alternatifs** sont des mazouts avec des proportions de combustibles bios liquides par ex. (voir norme préliminaire: DIN SPEC 51603-6 «Mazout avec des additifs alternatifs»).

Des mazouts bio ou mazouts avec additifs alternatifs peuvent endommager les joints utilisés pour la robinetterie mazout jusqu'ici.

Cernant les fluides utilisés, les «Toc-Uno» sont distingués comme suit (voir marquage sur la plaque du constructeur):

#### «Toc-Uno-A»

pour mazouts minéraux et mazouts avec des additifs «alternatifs» bio jusqu'à 20%, par ex. mazout EL A Bio 20 selon DIN SPEC 51603-6.

«Toc-Uno-B» comme «Toc-Uno-A», et aussi pour mazouts avec des additifs «alternatifs» plus importants, huiles végétales liquides ainsi que EMAG selon EN 14213.

Les «Toc-Uno-N» convenaient à des mazouts minéraux ainsi que mazouts avec une proportion bio max. de 5%. Ils étaient remplacés par les «Toc-Uno-A».



### Technical data:

Connections	
Tank side:	G ¼ female thread
Burner side:	G ¾ male thread with taper for burner hoses or G ¼ female thread
Fluid:	EL type of heating oil according to DIN 51603-1, also for alternative heating oils, see previous page
Max. nozzle capacity:	110 l/h
Max. return flow of heating oil:	120 l/h
Deaeration capacity:	min. of 6 l/h air or gas emissions
Installation position:	vertical, deaerator cap pointing upwards
Max. ambient temperature:	60°C*
Max. working temperature:	60°C* («Toc-Uno-B» 70°C)
Max. working pressure:	0.7 bar corresponding to a static column of oil of 8 m for tanks located at a higher level
Max. suction pressure:	-0.5 bar
Max. test pressure:	6 bar
Dimensions [mm]: (L x D x H)	107 x 97 x 133 with female thread: 95 x 97 x 133
TÜV tested:	TÜV-Rhineland, No.: S138 2014 E5

\* According to DIN 4755, the max. admissible temperature of heating oil in heating oil installations is 40°C

### Function:

Oventrop heating oil deaerator "Toc-Uno" for an automatic deaeration of heating oil.

The burner pump draws oil through the suction pipe via the filter mounted in front of the deaerator, the connection pipe and the check valve. The filter retains dirt particles. Normally, a small portion of oil is pumped to the nozzle by the burner pump and is burnt (per 10 kW of heat output about 1 litre of oil per hour). The excess is fed into the deaerator via the return pipe. Air and gas emissions rise and are expelled into the atmosphere via the float valve. The deaerated oil is fed into the supply via a pressure relief valve. As a result, only the used quantity is drawn from the tank via the suction pipe and the filter. At the same time, the working temperature of the oil pump is used for pre-warming of the oil.

Under working conditions, a relatively constant filling height will be present in the lower part of the float case. Depending on the working conditions, this part may even fill up completely.

If heating oil enters the upper part of the security float, the deaerator has to be replaced.

### Installation:

The heating oil deaerator is to be installed at a suitable location with the help of the enclosed fixing plate. To mount the latter on the burner wall, sheet metal screws are included in the delivery. Care should be taken that the max. ambient temperature does not exceed 60°C, i.e. do not mount the "Toc-Uno" near an un-insulated part of the boiler or the exhaust pipe or above flaps of the heating which can be opened.

The heating oil deaerator is to be installed vertically.

It can be installed above or below the oil level.

For function control, the "Toc-Uno" should be installed at a location which is well visible and easily accessible.

When converting from two pipe systems to one pipe operation, the pipe dimension has to be reduced if required, see "Sizing of the suction pipe".

The supply and return connection must not be mixed up as this may cause damage to the deaerator and the burner pump.

### Advice for conversions:

For technical reasons, deaerators filled with oil must not be inclined too heavily or be laid down. Please drain off the oil first.

If constructional conditions allow, the pipe should be installed in such a way that it acts as a "self-monitoring suction pipe" according to TRbF 50. It should be installed with an even decline towards the tank and all check valves in front of the "Toc-Uno" have to be removed. If a leakage occurs, the column of liquid in the declining pipe breaks off.

### Données techniques:

Raccordements	
Côté réservoir:	filetage femelle G ¼
Côté brûleur:	filetage mâle G ¾ avec cône pour raccordement de tuyaux flexibles ou filetage femelle G ¼
Fluide:	mazout EL selon DIN 51603-1, aussi pour mazouts alternatifs, voir page précédente
Capacité max. des gicleurs:	110 l/h
Débit max. de mazout en retour:	120 l/h
Capacité min. de purge:	6 l/h d'air ou dégazage
Position de montage:	verticale, boîtier vers le haut
Température ambiante max.:	60°C*
Température de service max.:	60°C* («Toc-Uno-B» jusqu'à 70°C)
Pression de service max.:	0,7 bar correspondant à une colonne de mazout statique de 8 m pour réservoir situé à un niveau supérieur
Pression d'aspiration max.:	-0,5 bar
Pression d'essai max.:	6 bars
Dimensions [mm]: (L x P x H)	107 x 97 x 133 avec filetage femelle: 95 x 97 x 133
Testé TÜV:	TÜV-Rhénanie, no.: S138 2014 E5

\* selon DIN 4755, la température max. admissible du mazout dans des conduites mazout d'installations de chauffage au mazout est de 40°C.

### Fonctionnement:

Séparateurs d'air Oventrop «Toc-Uno» pour le dégazage automatique du mazout.

Par l'intermédiaire de la conduite d'aspiration, la pompe du brûleur aspire le mazout à travers le filtre installé en amont, la conduite de liaison et le clapet de retenue. Le filtre retient les impuretés. Une petite quantité de mazout est pompée vers le gicleur par la pompe du brûleur et est brûlée (par 10 kW de puissance calorifique environ 1 litre de mazout par heure). L'excédent est dirigé vers le séparateur d'air à travers la conduite de refoulement. De l'air et des dégagements de gaz montent et sont rejetés dans l'atmosphère par l'intermédiaire d'un robinet-flotteur. Le mazout purgé est dirigé vers l'aller au travers d'une soupape différentielle. De cette manière, seule la quantité consommée est aspirée du réservoir à travers la conduite d'aspiration et le filtre. En même temps, la chaleur que produit la pompe à mazout, est utilisée pour le préchauffage du mazout.

En pleine période de service, un niveau de remplissage relativement constant se produira dans la partie inférieure du boîtier. Selon les conditions de service, cette partie peut même être remplie complètement.

Si du mazout entre dans la partie supérieure avec le flotteur de sécurité, le séparateur d'air est à remplacer.

### Installation:

Le séparateur d'air doit être installé dans un endroit approprié à l'aide de la plaque de fixation jointe à la livraison. Pour le montage sur la paroi de la chaudière, des vis à têtes sont jointes à la livraison. Il faut veiller à ce que la température ambiante max. ne dépasse pas 60°C, c'est-à-dire qu'il ne faut ni monter le séparateur d'air tout près d'une partie non-isolée de la chaudière ou du tube d'échappement de gaz, ni au-dessus d'abattants ouvrables du foyer.

Le séparateur d'air doit être monté verticalement.

Il se monte au-dessus et en dessous du niveau de mazout.

Pour le contrôle, le "Toc-Uno" doit être installé dans un endroit bien exposé et facilement accessible.

En cas de transformation de système double conduite en système simple conduite, la dimension de la conduite doit être réduite si nécessaire, voir «Dimensionnement de la conduite d'aspiration».

Les raccords des conduites aller et retour ne doivent pas être inversés lors de l'installation, cela pouvant causer un endommagement du filtre à mazout avec séparateur d'air et de la pompe du brûleur.

Conseil:

En cas d'une transformation de l'installation, des séparateurs remplis de mazout ne doivent pas être penchés trop fortement ou être posés pour des raisons techniques. Merci de vidanger le mazout d'abord.

Si les conditions d'installation le permettent, il est recommandé de poser la conduite comme conduite d'aspiration auto-surveillante selon TRbF-50. Elle doit alors être posée avec un degré d'inclinaison continu vers le réservoir et tous les clapets de retenue en amont du «Toc-Uno» doivent être enlevés. En cas de fuites, le débit de mazout dans le trajet d'inclinaison est alors interrompu.

### Pressure test:

When carrying out the pressure test of the suction pipe, the pressure test device must not be connected to the "Toc-Uno" as the integrated check valve will prevent the pressure transmission on the tank side. Moreover, the float valves of a new unfilled "Toc-Uno" are opened so that it should not be included in the pressure test.

### Note:

Do not use detergents containing alcohol or solvents as these may damage the plastic parts.

### Sizing of the suction pipe:

The suction pipe towards the tank should be sized in such a way that the velocity of the heating oil during burner operation is between 0.2 and 0.5 m/s (DIN 4755). This is especially valid for pipe sections leading downwards. If the suction pipes are oversized, velocity is reduced in such a way that the gas emissions are not transported constantly and gather as big air bubbles in upper pipe sections. If a big air bubble reaches the burner, it may cause a malfunction.

For small burner units in one or two family houses, the inner pipe dimension of 4 mm (e.g. pipe 6 x 1) is often sufficient. Apart from the velocity, the flow resistance and the suction height have to be taken into consideration.

### Examples:

- For a pump capacity of 30 l/h (about 300 kW), with a medium suction speed of 0.3 m/s, a pipe of 8 x 1 mm with an inner diameter of 6 mm is required.
- A small installation with a heat output of 30 kW, corresponding to a flow rate of 3 l/h, is equipped with a pipe of 6 x 1 with an inner diameter of 4 mm. The velocity is very low then (about 0.07 m/s), but possible airlocks are very small and do not cause malfunctions.

### Formation of oil froth and possible malfunctions:

Oil froth may develop if large quantities of air are delivered via the burner pump together with the heating oil. These may lead to malfunctions of the burner.

Possible reasons are:

- leakage in the suction pipe (sealing, re-tighten fittings),
- initial operation of the suction pipe (if required, fill pipe before),
- oversized suction pipe (install smaller pipe, see "Sizing of suction pipe")
- storage tank empty (fill up with heating oil)

### Pressure operation:

The heating oil deaerator must not be used under pressure, i.e. behind a feed pump in the supply pipe. This is not sensible as air is only emitted in suction operated systems.

According to DIN 4755 it must be ensured that in closed pipe sections a rise in pressure due to an increase in temperature of the heating oil must be balanced off (e.g. by installing a pressure compensation device). Alternatively, closed pipe sections can be avoided by renouncing check valves.

Increased pressure can lead to damage of the heating oil deaerator and other installed equipment.

### Air pockets in the filter cup of the heating oil filter installed in front of the heating oil deaerator:

The heating oil is filtered before deaeration and during this process it is possible that some of the air in the oil is retained by the oil moistened filter insert so that an air pocket forms in the filter cup (1). As the inside of the filter insert is filled with oil, the installation continues its operation.

This is especially noticeable where a large portion of air is in the oil or only small quantities of oil are consumed (10 kW ~ 1 l<sub>oil</sub>/h).

A sinking of the oil level is also possible during burner operation.

### Filling height in the float case:

Depending on the working conditions, different filling heights may develop in the lower float case (2).

This chamber may also be filled completely, e.g. if no gas emissions exist in the case of a tank located at a higher level. The existing air may then dissolve in the heating oil in the circuit between the burner pump and the chamber of the deaerator.

If working conditions change, e.g. by a sinking oil level in the tank, a new air cushion may grow.

In case of heating oil in the upper part (3) of the security float, the deaerator has to be replaced.

### Contrôle de pression:

Lors du contrôle de pression de la conduite d'aspiration, il ne faut pas raccorder le dispositif pour le contrôle de la pression au «Toc-Uno» car le clapet de retenue intégré empêchera la transmission de pression en direction du réservoir.

De plus, les robinets-flotteur d'un nouveau «Toc-Uno» non-rempli étant ouverts, il ne doit pas être compris dans le contrôle de pression.

### Conseil:

Ne pas utiliser des détergents contenant de l'alcool ou des solvants, ceux-ci pouvant endommager les pièces plastiques.

### Dimensionnement de la conduite d'aspiration:

La conduite d'aspiration vers le réservoir est à dimensionner de telle manière que la vitesse de circulation du mazout soit entre 0,2 à 0,5 m/s pendant la durée de service du brûleur (DIN 4755). Ceci est surtout valable pour des sections de la tuyauterie dirigées vers le bas. Des conduites d'aspiration surdimensionnées entraînent une réduction de la vitesse de circulation de sorte que les dégagements de gaz ne sont pas transportés uniformément et s'accumulent comme grandes bulles d'air dans les parties supérieures de la conduite. Si une grande bulle d'air pénètre la pompe du brûleur, celle-ci peut tomber en panne.

Pour des petites unités de brûleur dans des maisons individuelles et des maisons bi-famille, un diamètre intérieur de tube de 4 mm (par ex. tube 6 x 1) est souvent suffisant. En plus de la vitesse de circulation, la résistance hydraulique et la hauteur d'aspiration doivent être prises en considération.

### Exemples:

- Pour une quantité de refolement de 30 l/h (environ 300 kW), avec une vitesse d'aspiration moyenne de 0,3 m/s, il faut une conduite de 8 x 1 mm avec un diamètre intérieur de 6 mm.
- Une petite installation avec une puissance calorifique de 30 kW, ce qui correspond à un débit de 3 l/h, est équipée d'une conduite de 6 x 1 avec un diamètre intérieur de 4 mm. Bien que la vitesse de circulation soit alors très minime (environ 0,07 m/s), des accumulations d'air possibles seraient très petites et n'entraîneraient pas de panes.

### Formation de mousse de mazout et dérangements possibles:

De la mousse de mazout peut se produire si des grandes quantités d'air sont refoulées à travers la pompe du brûleur avec le mazout. C'est pourquoi le brûleur peut tomber en panne.

Raisons possibles:

- fuite dans la conduite d'aspiration (rendre étanche, resserrer les raccords),
- mise en service initiale de la conduite d'aspiration (si nécessaire, remplir la conduite avant),
- conduite d'aspiration surdimensionnée (installer une conduite plus petite, voir «Dimensionnement de la conduite d'aspiration»)
- Réservoir vide (remplir du mazout)

### Service sous pression:

Le séparateur d'air ne convient pas au service sous pression, c'est-à-dire qu'il ne doit pas être installé en aval d'une pompe de circulation dans la conduite aller. Cela est même inutile car le dégazage du mazout n'est possible qu'en système d'aspiration.

Selon la norme DIN 4755 il doit être assuré que dans des sections avec conduites fermées chaque augmentation de la pression causée par une augmentation de la température du mazout est équilibrée (par ex. en installant un dispositif de compensation de pression). Comme alternative, des sections avec conduites fermées peuvent être évitées en renonçant aux clapets de retenue.

Une augmentation de pression peut entraîner l'endommagement du séparateur d'air et d'autres composants installés.

### Accumulation d'air dans le godet du filtre:

Comme le mazout est filtré avant d'être dégazé, les particules d'air séparées du mazout peuvent être retenues par l'élément filtrant mouillé de mazout de sorte qu'un matelas d'air se produit dans le godet devant l'élément filtrant (1). Comme l'intérieur de l'élément filtrant est rempli de mazout, ce matelas d'air ne dérange pas le service de l'installation. Cela peut surtout être observé si le mazout contient beaucoup de particules d'air ou si seulement des petites quantités de mazout sont consommées (10 kW ~ 1 l<sub>mazout</sub>/h).

Une diminution minimale du niveau de mazout est même possible en pleine période de service du brûleur.

#### Parallel installation of several "Toc-Uno":

If higher nozzle capacities than 110 l/h are required, it is possible to install two or more deaerators in parallel. It must be ensured that the maximum return flow does not exceed 120 l/h per installed deaerator. The return flow is the pump output minus the volume of burnt oil.

#### Flooding:

The Oventrop heating oil deaerator "Toc-Uno" may also be installed in areas prone to flooding with the height of flooding not exceeding 5 m. As dirt may block the vent bores which may lead to malfunctions, a replacement of the "Toc-Uno" is recommended after a flooding.

#### Smell of oil:

The deaerator expels gas emissions into the atmosphere which may lead to smell nuisances in badly ventilated boiler-rooms. In this case, a hose may be pushed onto a hose nipple and the air may be expelled (see accessories). Please ensure that the hose is not obturated.

#### Accessories:

	Item no.
Bracket and screws	2142892
Hose nipple with 10 m hose	2142990
Flexible hose according to DIN EN ISO 6806 with ring gasket, G ¼ male thread x G ¾ collar nut	
NI 8 300 mm	2162993

#### Niveau de remplissage dans le boîtier du flotteur:

Selon les conditions de service, des niveaux de remplissage différents peuvent se produire dans le boîtier inférieur du flotteur (2). Cette chambre peut aussi être remplie complètement si, par ex. en cas de réservoirs situés à un niveau supérieur, des dégagements de gaz n'existent pas. L'air existant peut alors se dissoudre dans le mazout dans le circuit entre la pompe du brûleur et la chambre du séparateur d'air.

Si les conditions de service changent, par ex. par une diminution du niveau de mazout dans le réservoir, le matelas d'air est renouvelé.

Si du mazout se trouve dans la partie supérieure (3) avec le flotteur de sécurité, le séparateur d'air doit être remplacé.

#### Montage en parallèle de plusieurs "Toc-Uno":

Au cas où une capacité des gicleurs de plus de 110 l/h serait nécessaire, deux ou même plusieurs séparateurs d'air peuvent être montés en parallèle. Il faut veiller à ce que le débit maximal de mazout en retour ne dépasse pas la valeur de 120 l/h par séparateur d'air. Le débit de mazout en retour est le refoulement de la pompe diminué de la quantité de mazout brûlée.

#### Inondations:

Le séparateur d'air Oventrop «Toc-Uno» peut également être installé dans des zones inondables avec le niveau d'inondation ne dépassant toutefois pas 5 m.

Etant donné que des impuretés peuvent boucher le perçage de purge, ce qui peut occasionner des dysfonctionnements, il est recommandé de remplacer le «Toc-Uno-N» après une éventuelle inondation.

#### Odeur de mazout:

Le séparateur d'air rejette des dégagements de gaz dans l'atmosphère ce qui peut entraîner des nuisances olfactives dans des chaufferies mal ventilées. Dans ce cas, un tuyau peut être monté moyennant un manchon pour tuyau et l'air peut être évacué (voir accessoires). Il faut veiller à ce que le tuyau ne soit pas obturé.

#### Accessoires:

	Réf.
Patte de fixation et vis	2142892
Porte-caoutchouc avec tuyau de 10 m	2142990
Tuyau flexible selon DIN EN ISO 6806 avec joint torique, filetage mâle G ¼ x écrou G ¾	
NI 8 300 mm	2162993



# Boiler-Gas.ru

## Перейти на сайт

Eine Übersicht der weltweiten Ansprechpartner finden Sie unter [www.ventrop.de](http://www.ventrop.de)

For an overview of our global presence visit [www.ventrop.com](http://www.ventrop.com)

Vous trouverez une vue d'ensemble des interlocuteurs dans le monde entier sur [www.ventrop.com](http://www.ventrop.com)

Technische Änderungen vorbehalten.

Subject to technical modification without notice.

Sous réserve de modifications techniques.

214295183 12/2016