

## “Multiflex V”, ZB preset isolating fitting

Item no. 101 62 41

Installation instructions

## «Multiflex V», Raccord d'arrêt droit ZB

Réf. 101 62 41

Instructions de montage

**Application:**  
Oventrop ZB preset isolating fitting for draining and filling (two pipe block) for radiators with integrated distributor G ¾ M.  
Distance between pipe centres 50 mm.

Used:

- as isolating fitting
- for draining
- for filling
- as support for pipework installation

**Installation:**  
When installing the pipework, please ensure the parallel installation as well as the correct connection of the supply and the return pipe.  
Install ZB preset isolating fitting without tension.  
Tighten the collar nuts at the ZB isolation fitting-radiator firmly using a 30 mm spanner (metal to metal connection).  
Use the Oventrop compression fittings for the connection of copper, precision steel and plastic pipes as well as the composition pipe “Copipe”. (Alternatively, the compression fittings of other manufacturers - except for composition pipe “Copipe” - suitable for the connection to male threads G ¾ according to DIN EN 16313 (cone “Euro”) can also be used.)

### Operating instructions:

- I. Isolating:**
  1. Remove protection caps.
  2. Close both valve discs by turning a 4 mm spanner clockwise.
- II. Draining:**
  1. Isolate the fitting as described under point I.
  2. Loosen the valve insert of the return pipe connection by turning a 10 mm spanner anticlockwise (max. ¼ turn of thread).
  3. Fit the service tool to the return pipe connection and connect a hose.  
Attention: Tighten compression nut firmly (max. 10 Nm).
  4. Fit the 10 mm spanner to the service tool and drain the radiator by turning anticlockwise.  
The venting screw at the radiator has to be opened.  
**Attention:** The max. differential pressure during filling and draining is 4 bar.
- III. Filling:**

**by using the service tool**

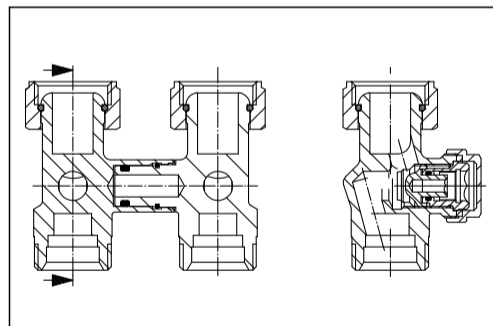
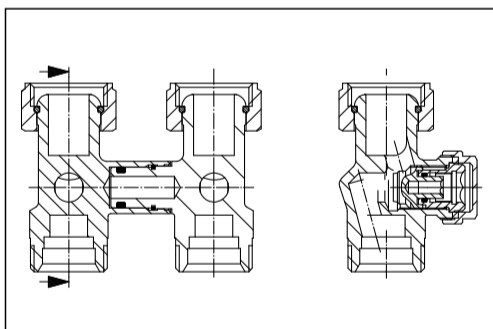
  1. If the radiator was just drained by use of the service tool, no modifications to the tool or the fitting are required. The radiator can now be filled via the hose (radiator now has to be bled).  
**Attention:** The max. differential pressure during filling and draining is 4 bar.
  2. With the filling operation completed, fit the 10 mm spanner to the service tool again and close the insert by turning clockwise.
  3. Remove the service tool and tighten the insert by use of the 10 mm spanner (max. 10 Nm).

**via the heating system**

  1. Close the valve insert by turning the 10 mm spanner clockwise and tighten with a max. of 10 Nm.
  2. Open the valve disc by turning a 4 mm spanner anticlockwise until stop. Bleed radiator.
  3. Replace protection caps.

Filling and draining of the radiator is carried out with the help of the service tool, item no. 109 05 51.

Further information can be taken from the technical information connection program “Multiflex”.



**Domaine d'application:**  
Raccord d'arrêt droit ZB (bloc bitube) à vidange et remplissage pour le raccordement de radiateurs à robinetterie intégrée G ¾ M.  
Entraxe 50 mm

Utilisation:

- comme raccord d'arrêt
- pour la vidange
- pour le remplissage
- comme aide au montage pour la pose des tubes

**Montage:**  
Lors de l'installation des tubes, veiller à la pose en parallèle et au raccordement correct des conduites aller et retour.

Installer le raccord d'arrêt ZB sans tension.  
Serrer les écrous d'accouplement au raccordement raccord d'arrêt ZB – radiateur à fond à l'aide d'une clé plate de 30 mm (raccordement métallique).

Utiliser la gamme de raccords à serrage Oventrop pour le raccordement de tubes en cuivre, acier de précision, acier inoxydable, plastique et du tube multi-couches

### Mode d'emploi:

- I. Fermeture:**
    1. Dévisser les capuchons de protection.
    2. Fermer les deux clapets à l'aide d'une clé six pans (clé de 4 mm) en la tournant vers la droite.
  - II. Vidange:**
    1. Fermer le raccord comme décrit sous point I.
    2. Desserrer le mécanisme du côté retour du raccord (¼ pas de vis au maximum) en tournant une clé six pans (clé de 10 mm) à la gauche.
    3. Visser l'outil de manœuvre sur le côté retour du raccord et fixer un tuyau.  
Attention: Serrer à fond (10 Nm au maximum) la vis de serrage (clé de 19 mm).
    4. Poser une clé six pans (clé de 10 mm) sur l'outil de manœuvre (dispositif de vidange et de remplissage) et vidanger le radiateur en tournant l'outil vers la gauche. La vis de purge au radiateur doit être ouverte.  
**Attention:** La pression différentielle max. pendant le remplissage et la vidange est de 4 bars.
  - III. Remplissage:**

**par le dispositif de vidange et de remplissage**

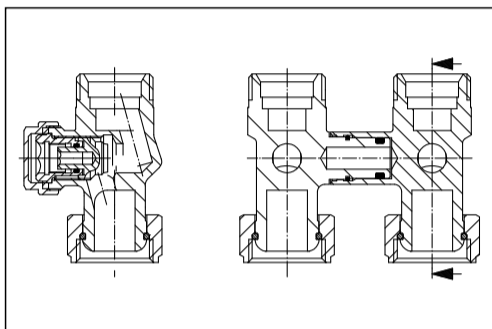
    1. Si le radiateur a été vidangé par l'outil de manœuvre, une modification à l'outil ou au raccord n'est pas nécessaire. Le radiateur peut maintenant être rempli par le tuyau raccordé (le radiateur doit être purgé).  
**Attention:** La pression différentielle max. pendant le remplissage et la vidange est de 4 bars.
    2. Aposer le remplissage, poser la clé six pans (clé de 10 mm) sur l'outil de manœuvre et fermer le mécanisme en le tournant vers la droite.
    3. Dévisser l'outil de manœuvre du raccord et serrer à fond (10 Nm au maximum) le mécanisme à l'aide d'une clé six pans (clé de 10 mm).

**par le système de chauffage**

    1. Fermer le raccord en tournant le mécanisme vers la droite à l'aide d'une clé six pans (clé de 10 mm) et serrer à fond (10 Nm au maximum).
    2. Ouvrir les mécanismes en les tournant vers la gauche jusqu'à butée à l'aide d'une clé six pans (clé de 4 mm). Purger le radiateur.
    3. Remonter les capuchons de protection.
- La vidange et le remplissage du radiateur se font à l'aide de l'outil de manœuvre, réf. 109 05 51.  
Pour informations complémentaires voir information technique gamme de raccords «Multiflex».

**Verwendungsbereich:**  
Oventrop ZB-Absperrverschraubung zum Entleeren und Befüllen (Zweirohr-Block) zur Verwendung an Heizkörpern mit integrierter Ventilarmitur G ¾ AG.  
Rohrabstand 50 mm.  
Einsetzbar:  
– als Absperrverschraubung  
– zum Entleeren  
– zum Befüllen  
– als Montagehilfe für die Verlegung der Rohrleitungen

**Montage:**  
Bei der Montage der Rohrleitungen auf parallele Zuhilfenahme der Vor- und Rücklaufleitung achten.  
Die ZB-Absperrverschraubung spannungsfrei installieren.  
Die Überwurfnuttern an der Verbindung ZB-Absperrverschraubung-Heizkörper mit Gabelschlüssel SW 30 fest anziehen (metallische Verbindung).  
Für den Anschluss von Kupfer-, Präzisionsstahl-, Edelstahl-, Kunststoffrohr sowie „Copipe“ Mehrschicht-Verbundrohr, Kunststoffrohr sowie „Copipe“ Mehrschicht-Verbundrohr -, die außer für „Copipe“ Mehrschicht-Verbundrohr -, die Klemmringverschraubungen anderer Hersteller - programm zu verwenden. (Alternativ passen auch Klemmringverschraubungen anderer Hersteller - für den Anschluss an AG G ¾ nach DIN EN 16313 (Eurokonus) ausgelegt sind).



Einbauanleitung  
Art.-Nr. 101 62 41

**1. Absperrn:**  
1. Schutzkappen abschrauben.  
2. Beide Ventilköpfe mit Sechskantschlüssel SW 4 durch Rechtsdrehen schließen.  
**2. Entleeren:**  
1. Die Verschraubung wie unter Punkt 1 beschrieben absperren.  
2. Mit dem Sechskantschlüssel SW 10 durch Linksdrehen den Einsatz des Rücklaufanschlusses lockern (max. ¼-Gewinddegang).  
3. Entleerungs- und Füllwerkzeug auf den Anschluss des Rücklaufanschlusses der Armatur aufschrauben und durch Linksdrehen den Einsatz des Sechskantschlüssel SW 10 auf Entleerungs- und Füllwerkzeug aufsetzen und durch Linksdrehen den Heizkörper entleeren.  
4. Sechskantschlüssel SW 10 dicht anziehen (max. 10 Nm).  
**Achtung:** Druckschraube SW 19 dicht anziehen (max. 10 Nm).  
Heizkörper entleeren.  
Dazu ist die Entlüftungsschraube am Heizkörper zu öffnen.  
**3. Füllen:**  
1. Ist der Heizkörper vorher über das Entleerungs- und Füllwerkzeug entleert worden, brauchen keine Veränderungen an dem Werkzeuge vorgenommen werden. Der Heizkörper kann nun über den angeschlossenen Schlauch befüllt werden (Heizkörper muss nun entlüftet werden).  
**Achtung:** Beim Füllen und Entleeren ist ein Differenzdruck von maximal 4 bar zulässig.  
2. Nach dem Befüllen des Sechskantschlüssel SW 10 wieder auf das Entleerungs- und Füllwerkzeug aufsetzen und den Einsatz durch Rechtsdrehen schließen.  
3. Entleerungs- und Füllwerkzeug von der Armatur abschrauben und mit Sechskantschlüssel SW 10 den Einsatz max. 10 Nm anziehen.  
**über das Heizungssystem**  
1. Mit Sechskantschlüssel SW 10 durch Rechtsdrehen des Einsatzes die Armatur schließen und mit max. 10 Nm anziehen.  
2. Mit Sechskantschlüssel SW 4 die Ventilköpfe durch Linksdrehen bis Anschlag öffnen. Heizkörper entlüften.  
3. Kappen wieder aufschrauben.  
Das Entleeren und Füllen des Heizkörpers erfolgt über das Entleerungs- und Füllwerkzeug Artikel-Nr. 109 05 51. Weitere Angaben im Oventrop - Handbuch Technik, Datenblatt Verschraubungsprogramm „Multiflex“.

### Bedienungsanleitung:

**1. Absperrn:**  
1. Schutzkappen abschrauben.  
2. Beide Ventilköpfe mit Sechskantschlüssel SW 4 durch Rechtsdrehen schließen.  
**2. Entleeren:**  
1. Die Verschraubung wie unter Punkt 1 beschrieben absperren.  
2. Mit dem Sechskantschlüssel SW 10 durch Linksdrehen den Einsatz des Rücklaufanschlusses lockern (max. ¼-Gewinddegang).  
3. Entleerungs- und Füllwerkzeug auf den Anschluss des Rücklaufanschlusses der Armatur aufschrauben und durch Linksdrehen den Einsatz des Sechskantschlüssel SW 10 auf Entleerungs- und Füllwerkzeug aufsetzen und durch Linksdrehen den Heizkörper entleeren.  
4. Sechskantschlüssel SW 10 dicht anziehen (max. 10 Nm).  
**Achtung:** Druckschraube SW 19 dicht anziehen (max. 10 Nm).  
Heizkörper entleeren.  
Dazu ist die Entlüftungsschraube am Heizkörper zu öffnen.  
**3. Füllen:**  
1. Ist der Heizkörper vorher über das Entleerungs- und Füllwerkzeug entleert worden, brauchen keine Veränderungen an dem Werkzeuge vorgenommen werden. Der Heizkörper kann nun über den angeschlossenen Schlauch befüllt werden (Heizkörper muss nun entlüftet werden).  
**Achtung:** Beim Füllen und Entleeren ist ein Differenzdruck von maximal 4 bar zulässig.  
2. Nach dem Befüllen des Sechskantschlüssel SW 10 wieder auf das Entleerungs- und Füllwerkzeug aufsetzen und den Einsatz durch Rechtsdrehen schließen.  
3. Entleerungs- und Füllwerkzeug von der Armatur abschrauben und mit Sechskantschlüssel SW 10 den Einsatz max. 10 Nm anziehen.  
**über das Heizungssystem**  
1. Mit Sechskantschlüssel SW 10 durch Rechtsdrehen des Einsatzes die Armatur schließen und mit max. 10 Nm anziehen.  
2. Mit Sechskantschlüssel SW 4 die Ventilköpfe durch Linksdrehen bis Anschlag öffnen. Heizkörper entlüften.  
3. Kappen wieder aufschrauben.  
Das Entleeren und Füllen des Heizkörpers erfolgt über das Entleerungs- und Füllwerkzeug Artikel-Nr. 109 05 51. Weitere Angaben im Oventrop - Handbuch Technik, Datenblatt Verschraubungsprogramm „Multiflex“.