










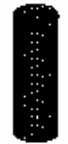













Запасные части:

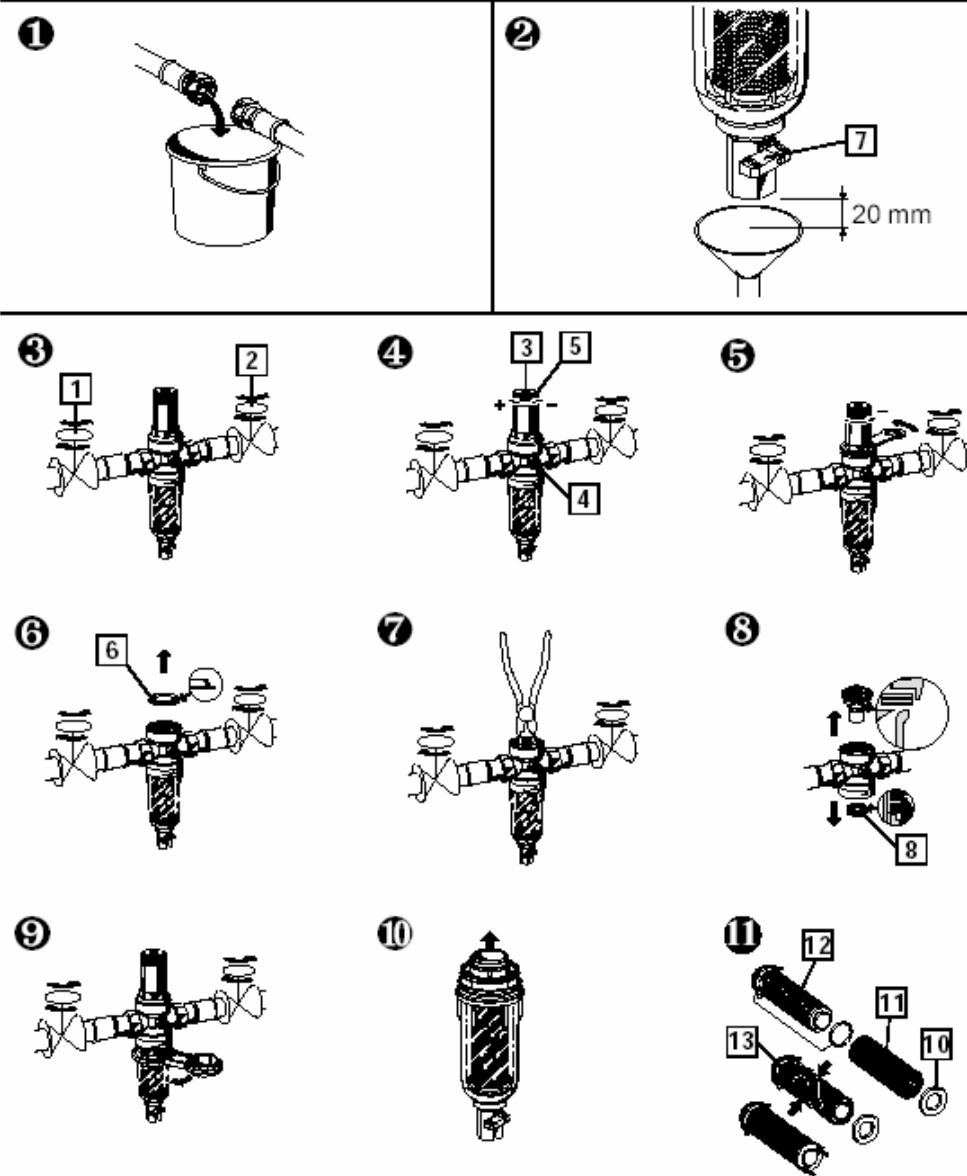
0901515	1/2" + 3/4"	
0901516	1" + 1 1/4"	
D 06 FA - 1/2	1/2" + 3/4"	
D 06 FA - 1B	1" + 1 1/4"	
0901443	1/2"	
0901444	3/4"	
0901445	1"	
0901446	1 1/4"	
S 06 K - 1/4"	1/2" - 1 1/4"	
0903127	1/2" + 3/4"	
0903128	1" + 1 1/4"	
AS 06 -1/2 A	1/2" + 3/4"	
AS 06 -1 A	1" + 1 1/4"	
0901246	1/2" + 3/4"	
0901499	1" + 1 1/4"	
KF 06 - 1/2 A	1/2" + 3/4"	
KF 06 - 1 A	1" + 1 1/4"	
Только для FK 06		

Дополнительное оборудование:

M 07 K - A4	0 - 4	
M 07 K - A10	0 - 10	
M 07 K - A16	0 - 16	
ZR 06 F	1/2" - 1 1/4"	
RV 277 - 1/2	1/2"	
RV 277 - 3/4	3/4"	
RV 277 - 1	1"	
RV 277 - 1 1/4	1 1/4"	
RV 284 - 1/2	1/2"	
RV 284 - 3/4	3/4"	
RV 284 - 1	1"	
VST 06 A		
VST 06 B		



Инструкции по установке:



1. Установка.

Во время установки, для нормальной работы изделия, следуйте приведенным инструкциям.

Место установки должно исключать возможность замерзания воды в фильтре при отрицательных температурах и обеспечивать свободный доступ к фильтру. Краны, перекрывающие водную магистраль, должны быть установлены до и после фильтра.

1.1 Сборка.

1. Перекройте полностью доступ воды в систему, и слейте остатки воды в ёмкость. (Рис.1)
2. Установка комбинированного фильтра.
 - Удостоверьтесь, что направление тока воды, совпадает с направлением стрелки, выгравированной на корпусе фильтра.
 - Установите комбинированный фильтр на горизонтальном участке водопровода таким образом, что бы шаровый кран обратной промывки на чаше комбинированного фильтра, был направлен вертикально вниз.
 - Установите комбинированный фильтр так, чтобы он не подвергался изгибающим и скручивающим нагрузкам.
3. Комбинированный фильтр установлен.

1.2 Слив воды при обратной промывке.

Варианты:

1. Сливать промывочную воду в канализацию. При этом, расстояние между раструбом крана обратной промывки, и канализационной трубой для слива воды, должно быть 20 мм (рис.2).
3. Сливать промывочную воду в емкость.

2. Установка давления на выходе из комбинированного фильтра.

1. Ослабьте винт 3 расположенный на крышке редуктора давления (рис. 4).
 - **Не вывинчивайте винт полностью!**Поворачивая регулировочное колесо 5, установите нужное давление на выходе из комбинированного фильтра.

☞ Если регулировочное колесо дойдет до упора, соответствующему минимальному давлению на выходе из комбинированного фильтра (1,5 бар), необходимо немного повернуть регулировочное колесо в сторону увеличения.

3. Заверните винт 3 на крышке редуктора.
4. Комбинированный фильтр готов к работе.

3. Установка регулировочной шкалы.

Если регулировочная шкала была сбита, то установленное перед этим давление не соответствует действительному. В этом случае величина выходного давления может быть установлена с помощью манометра, который ввинчивается в отверстие 4 на корпусе фильтра (см. дополнительное оборудование). Это отверстие закрыто пластиковой заглушкой с резьбой.

1. Перекройте кран 1.
2. Перекройте кран 2.
3. Сравните давление со стороны выхода (например через кран обратной промывки).
4. Установите манометр.
5. Откройте кран 1.
6. Установите необходимое давление на выходе.
7. На регулировочной шкале выставьте давление, которое показывает манометр. Значение давления на шкале должно находиться в центре смотрового окошка.
8. Медленно откройте кран 2.
9. Затяните потайной винт 3.
10. Комбинированный фильтр готов к работе.

4. Промывка комбинированного фильтра.

Промывка производится для того, чтобы прочистить комбинированный фильтр от грязи, которая скапливается на дне чаши фильтра. Интервалы промывки зависят от степени загрязнения подводимой воды.

☞ Во время промывки фильтра отфильтрованная вода может поступать к потребителям.

4.1 Промывка.

Если вода, которой промывается фильтр, не сливается в канализацию, прямо под фильтром необходимо установить емкость.

1. Откройте шаровый кран, повернув ручку 7.
2. Закройте шаровый кран по прошествии 15 сек.

☞ Сетка фильтрующего элемента выполнена из нержавеющей стали, поэтому не подвержена коррозии.

5. Осмотр и обслуживание.

Honeywell рекомендует следующие действия:

5.1 Осмотр (ежегодный)

1. Закройте кран 2.
2. Проверьте давление на выходе с помощью манометра, при отсутствии тока воды. Давление не должно возрастать. Если давление нестабильно и медленно поднимается, тогда произведите действия, описанные в пункте «обслуживание».
3. Медленно откройте кран 2.

5.2 Обслуживание.

Периодичность обслуживания (от 1 до 3 лет в соответствии с DIN1988) зависит от качества местной воды. Обслуживание должно производиться компетентным персоналом, с интервалом времени, зависящим от местных условий.

1. Закройте кран 1.
2. Сравните давление со стороны выхода (например через кран обратной промывки).
3. Ослабьте винт 3 расположенный на крышке редуктора давления (рис. 3).

• **Не вывинчивайте винт полностью!**

4. Ослабьте пружину редукционного клапана путем поворота регулировочного колеса против часовой стрелки (рис.4).
5. Закройте кран 2.
6. Отверните пластиковую крышку редукционного клапана (рис. 5).

• Используйте двойной накидной ключ ZR 06K (см. дополнительное оборудование).

7. Выньте пластиковое уплотнительное кольцо **6** (рис. 6).
8. Выньте сам клапан при помощи плоскогубцев, потянув за его шток (рис.7).
 - Проверьте состояние пластикового уплотнительного кольца, его буртик, и резиновый вкладыш клапана **8**.
 - Замените поврежденные детали.
9. Соберите в обратном порядке.
 - Предварительно нажав на мембрану пальцем, вставьте пластиковое уплотнительное кольцо.
10. Отрегулируйте давление на выходе следуя инструкциям раздела 2.

5.3 Чистка

Частота замены фильтрующего элемента зависит от условий эксплуатации и качества воды.



По соображениям гигиены, чистку следует проводить по меньшей мере один раз в 6 месяцев.

1. Закройте краны **1** и **2**.
2. Используя двойной накидной ключ ZR 06 F, отвинтите чашу фильтра (рис. 9).
3. Выньте фильтрующий элемент.
4. Снимите эластичное кольцо с конца жесткого основания фильтрующего элемента **10**.
5. Поворачивая сетку фильтра **11** относительно жесткого основания **12**, снимите её.
6. Совершая вкручивающие движения, наденьте новую сетку на жесткое основание. Убедитесь, что сетка закрыла эластичное уплотнительное кольцо **13**.
7. Наденьте обратно эластичное кольцо **10**.
8. Соберите в обратном порядке.
9. Откройте краны **1** и **2**.

6. Области применения.

Рабочая температура воды: FK 06 max. 40°C
FK 06-AAM max. 70°C
Рабочее давление: max. 16 бар



При чистке пластиковых деталей, не используйте чистящие средства содержащие растворители.

Только для комбинированных фильтров FK 06:



Нельзя подвергать пластиковые части комбинированного фильтра воздействию ультрафиолета (прямых солнечных лучей) и растворителей.

7. Меры безопасности.

1. Используйте комбинированный фильтр:
 - Бережно
 - Следуйте инструкциям
 - Выполняйте требования безопасности.
2. При установке, придерживайтесь рекомендациям приведенным в инструкции.
3. Незамедлительно устраняйте неполадки.
4. Используйте только то дополнительное оборудование, которое указывается в инструкции. Применение любого не оригинального дополнительного оборудования и запасных частей не допускается. Не использовать комбинированный фильтр кроме как для прямого назначения.



Boiler-Gas.ru
Перейти на сайт