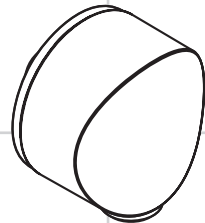


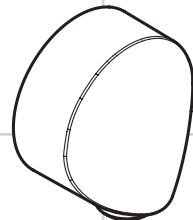


- DE** Montageanleitung
- FR** Instructions de montage
- EN** assembly instructions
- IT** Istruzioni per Installazione
- ES** Instrucciones de montaje
- NL** Handleiding
- DK** Monteringsvejledning
- PT** Manual de Instalação
- PL** Instrukcja montażu
- CS** Montážní návod
- SK** Montážny návod
- ZH** 组装说明
- RU** Инструкция по монтажу
- HU** Szerelési útmutató
- FI** Asennusohje
- SV** Monteringsanvisning
- LT** Montavimo instrukcijos
- HR** Uputstva za instalaciju
- TR** Montaj kılavuzu
- RO** Instrucțiuni de montare
- EL** Οδηγία συναρμολόγησης
- SL** Navodila za montažo
- ET** Paigaldusjuhend
- LV** Montāžas instrukcija
- SR** Uputstvo za montažu
- NO** Montasjeveiledning
- BG** Инструкция за употреба
- SQ** Udhëzime rreth montimit
- AR** تعليمات التجميع



**Fixfit S**

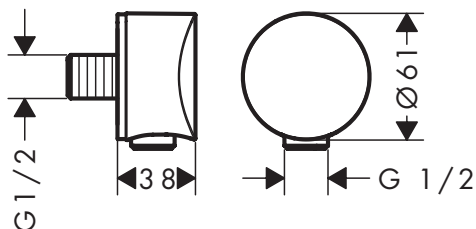
27453XXX



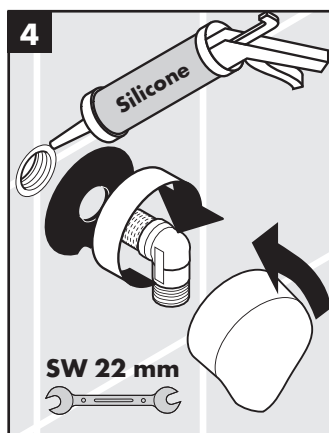
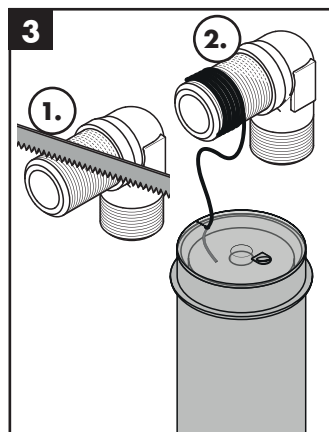
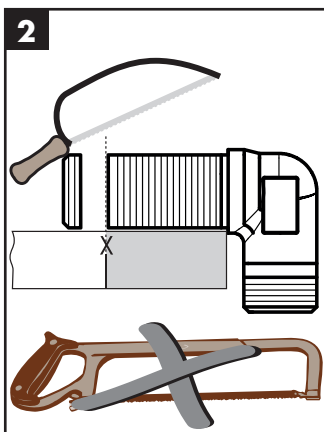
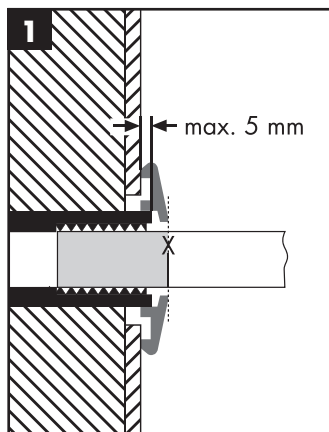
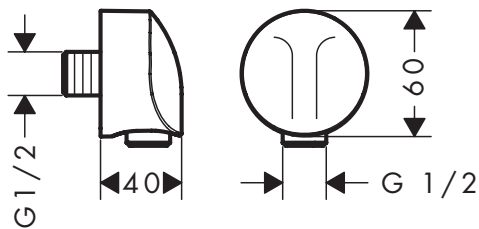
**Fixfit E**

27454XXX

**Fixfit S**  
27453XXX



**Fixfit**  
27454XXX



Silikon (essigsäurefrei!)  
Silicone (sans acide acétique!)  
Silicone (free from acetic acid!)  
Silicone (esente da acido acetico!)  
Silicona (jlibre de ácido acético!)  
Silicone (azijnzuurvrij!)  
Silikone (eddikesyre-fri!)  
Silicone (sem ácido acético)  
Silikon (neutralny)  
Silikon (bez kyseliny octové!)  
Silikon (bez kyseliny octovej!)  
硅胶 (不含醋酸)  
Силикон (не содержит уксусной кислоты!)  
Szilikon (ecetsavmentes!)

Silikoni (etikkahappovapaa!)  
Silikon (fri från ättiksyra!)  
Silikonas (be acto rūgšties!)  
Silikon (ne sadrži kiseline)  
Silikon (asetik asit içermeyen)  
Silicon (fără acid acetic!)  
Σιλικόνη (δίχως οξικό οξύ!)  
Silikon (bez ocetne kisline)  
Silikoon (äädikhappeta!)  
Silikons (etiškābi nesaturošs!)  
Silikon (ne sadrži sircetnu kiselinu!)  
Silikon (uten eddiksyre)  
Силикон (без оцетна киселина!)  
Silikon (pa acid uthulle!)  
سيليكون (خالي من حمض الخليك!)