

Руководство по монтажу и техническому обслуживанию для специалиста

Энергосберегающий комплекс CSZ-2

Газовый конденсационный котел с системой
нагрева от солнечных коллекторов

CSZ-2



CSZ-2-14/300R

CSZ-2-20/300R

CSZ-2-24/300R



1. Указания по документации	3
2. Комплект поставки	4 – 5
3. Указания по безопасности	6 – 7
4. Габаритные размеры/Монтажные размеры	8
5. Технические характеристики	9 – 10
6. Схема конструкции	11
7. Установка/Соединения	12
8. Монтаж	13 – 25

Монтаж

8.1 Установка водонагревателя гелиосистемы	13
8.2 Монтаж насосной группы гелиосистемы	13
8.3 Монтаж газового конденсационного котла	14
8.4 Монтаж газовой линии	14
8.5 Монтаж обратной трубы водонагревателя	15
8.6 Монтаж подающей трубы водонагревателя	15
8.7 Монтаж обшивки	15
8.8 Монтаж труб контура отопления слева/справа	16
8.9 Монтаж труб контура гелиосистемы слева/справа	17
8.10 Монтаж газовой линии слева/справа	18
8.11 Монтаж предохранительного узла на насосной группе гелиосистемы	19
8.12 Монтаж модуля управления гелиосистемой SM1 в насосной группе гелиосистемы	20
8.13 Монтаж расширительного бака гелиосистемы и сборной емкости теплоносителя гелиосистемы	21
8.14 Монтаж сифона, сливных линий сифона и предохранительного клапана газового конденсационного котла	22
8.15 Монтаж датчика водонагревателя газового конденсационного котла	23
8.16 Монтаж обшивки	24
8.17 Монтаж модуля управления BM-2	24

Система управления

9. Описание модуля управления AM/BM-2	25
10. Подсоединение к электрической сети	26 – 28

Ввод в эксплуатацию

11. Подсоединение хозяйственной воды/циркуляции	29
12. Подсоединение контура отопления/контура гелиосистемы	30
13. Заполнение системы отопления	31
14. Опорожнение системы отопления	32

1. Указания по документации

1.1 Прочие применяемые документы

CGB-2

- Руководство по монтажу для специалистов
- Руководство по техническому обслуживанию для специалиста
- Руководство по эксплуатации

для пользователя насосной группы гелиосистемы

- Руководство по монтажу

солнечные коллектора

- Руководство по монтажу

При необходимости также действительны руководства других используемых дополнительных модулей и иного дополнительного оборудования.

1.2 Хранение документов

Эксплуатирующая организация или пользователь установки обеспечивает хранение всех руководств и документов.

- Данное руководство по монтажу, а также все прочие применяемые руководства следует передать эксплуатирующей организации или пользователю установки.

1.3 Обязанности эксплуатирующей организации

Организация, эксплуатирующая установку, должна предпринимать активные усилия для реализации своей ответственности за безопасное использование газа. Это относится к техническому обслуживанию установки посредством привлечения соответствующего специализированного предприятия.

Организация, эксплуатирующая установку, обязана обеспечить наличие всей документации на установку.

1.4 Область действия руководства

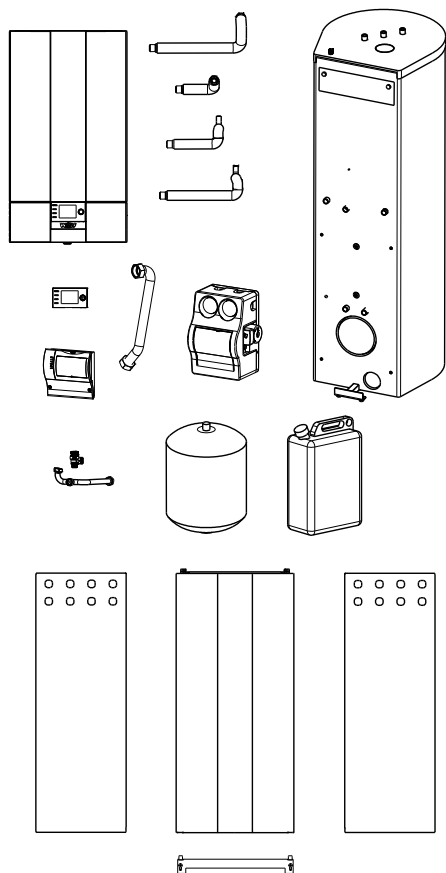
Настоящее руководство по монтажу предназначено для газовых конденсационных котлов с системой нагрева от солнечных коллекторов CSZ-2.

1.5 Приемка

В течение 4 недель после первого включения котла эксплуатирующая организация обязана сообщить о его наличии местному надзорному ведомству по вопросам пожарной безопасности.

2. Комплект поставки

Комплект поставки



1 газовый конденсационный котел CGB-2, готовый к подключению, в обшивке

1 гелиоводонагреватель

1 коробка с деталями:

- 1 руководство по монтажу и техническому обслуживанию для специалистов
- 1 руководство по эксплуатации для пользователя
- 1 контрольный перечень по вводу в эксплуатацию
- 1 наклейка «G31/G30» (для переналадки на сжиженный газ)
- 1 сборная емкость для жидкости гелиосистемы, 10 л
- 1 насосная группа гелиосистемы
- 1 расширительный бак, 25 л
- 1 комплект деталей обшивки

1 коробка с трубами:

- 1 регулятор гелиосистемы SM1
- 1 модуль управления BM-2 с наружным датчиком AF
- 1 3-ходовой переключающий клапан
- 1 набор соединительных труб
- 1 набор гофрированных шлангов из нерж. стали
- 1 датчик водонагревателя
- 1 предохранительный клапан
- 1 колпачковый клапан
- 1 установочное кольцо для расширительного бака
- 1 комплект мелких деталей



Дополнительное оборудование

Для подсоединения газового конденсационного котла требуется следующее дополнительное оборудование:

- дополнительное оборудование для подачи воздуха и отвода отработавших газов (см. указания по проектированию);
- система регулирования в зависимости от температуры в помещении или погоды (AM/BM-2);
- воронка для отвода конденсата с держателем для шланга;
- сервисные краны для подающей и обратной линии контура отопления;
- шаровой газовый кран с противопожарным устройством;
- предохранительный узел для хозяйственной воды.

Другое дополнительное оборудование согласно прейскуранту.

Для подсоединения гелиосистемы:

- коллекторы;
- датчик температуры коллектора;
- соединительные комплекты с арматурными элементами и гибкими шлангами;
- монтажные комплекты;
- жидкий теплоноситель;
- воздухоотводчик;
- при необходимости предварительная емкость.

Поз.	Описание	Вид упаковки	Количество
1	Крепежный уголок	Коробка CGB-2	1
2	Винт M12	На водонагревателе	2
3	Насосная группа гелиосистемы	Коробка CSZ-2	1
4	Винт M8 с внутренним шестигранником	Пакет CSZ-2	2
5	Соединит. отвод (водонагреватель/насосная группа)	Коробка с трубами	2
6	Накидная гайка ¾", разм. 30	Пакет с трубами	2
7	Уплотнение ¾"	Пакет с трубами	12
8	Обжимной фитинг, DN18	Коробка насосной группы гелиосистемы	4
9	Газовый конденсационный котел CGB-2	Коробка CGB-2	1
10	Обратная труба со штуцером для предохранительного клапана	Коробка с трубами	1
11	Предохранительный клапан на 3 бар, стопорная пружина и зажим	Пакет с трубами	1
12	Передняя обшивка	Коробка CSZ-2	1
13	Соединение водонагревателя, гофрированная труба из нерж. стали, DN16	Коробка с трубами	1
14	Винты обшивки 4,8 x 32	Пакет CSZ-2	4
15	Правая боковая обшивка	Коробка CSZ-2	1
16	Левая боковая обшивка	Коробка CSZ-2	1
17	Винт для металла 4,2 x 9,5	Пакет CSZ-2	2
18	Уголок жесткости	Коробка CSZ-2	1
19	Гофрированное колено, короткое	Коробка с трубами	1
20	Гофрированное колено, длинное	Коробка с трубами	1
21	Гофрированная труба гелиосистемы, короткая	Коробка с трубами	1
22	Гофрированная труба гелиосистемы, длинная	Коробка с трубами	1
23	Трубный переходник для подсоединения газа ½"	На газовом шланге	1
24	Гофрированный шланг для газа, DN12	Пакет CSZ-2	1
25	Плоское уплотнение ½", для газового соединения	На газовом шланге и в пакете с трубами	2
26	Гайка G¾"	Пакет с трубами	5
27	Предохранительный узел гелиосистемы	Коробка насосной группы гелиосистемы	1
28	Соединительная труба	Коробка с трубами	1
29	Гофрированный шланг из нерж. стали SIV	Коробка с трубами	1
30	Плоское уплотнение гелиосистемы (EPDM)	Пакет с трубами	1
31	Регулятор гелиосистемы SM1	Коробка с трубами	1
32	Крепежные винты 3 x 35	Коробка насосной группы гелиосистемы	3
33	Кабельный желоб, самоклеящийся	Пакет CSZ-2	1
34	Установочное кольцо расширительного бака	Коробка с трубами	1
35	Отвод 90° ¾"	Пакет с трубами	1
36	Колпачковый клапан ¾"	Коробка с трубами	1
37	Гофрированный шланг DN16 x 380 мм	Коробка с трубами	1
38	Сифон CGB-2	Пакет CGB-2	1
39	Шланг для слива конденсата	Пакет CGB-2	1
40	Сливная линия предохранительного клапана	Коробка с трубами	1
41	Белые колпачки	Пакет CSZ	8
42	Датчик водонагревателя газового конденсационного котла, с синим круглым разъемом	Коробка с трубами	1
43	Модуль управления	Коробка с трубами	1
44	Наклейка для соединений справа	Пакет CSZ-2	1
45	Наклейка для соединений слева	Пакет CSZ-2	1
46	Установочная пластина сборной емкости	Коробка с трубами	1
47	Кабель с защитным контактом, с разгрузкой от натяжения	Коробка с трубами	1
48	Крепежный зажим датчика водонагревателя газового котла	Пакет CSZ-2	1
49	Крепежный зажим датчика водонагревателя гелиосистемы	Пакет CSZ-2	1

Персонал, которому поручено выполнение соответствующих работ, обязан прочитать это руководство перед началом монтажа, ввода в эксплуатацию или технического обслуживания. Необходимо обеспечить соблюдение указаний, изложенных в данном руководстве. Несоблюдение этого руководства по монтажу ведет к аннулированию гарантийных требований к компании Wolf.

Работы по монтажу, вводу в эксплуатацию и техническому обслуживанию газового конденсационного котла должны выполняться персоналом, имеющим соответствующую квалификацию и получившим соответствующие инструкции. Работы с электрическими компонентами (например, системой регулирования), должны выполняться только квалифицированными электриками согласно требованиям VDE 0105, часть 1.

При выполнении работ по подсоединению электрического оборудования необходимо руководствоваться предписаниями соответствующих надзорных органов и местного предприятия электроснабжения.

Газовый конденсационный котел разрешается эксплуатировать только в пределах его диапазона мощности, который указан в технической документации компании Wolf. Использование установки по назначению предполагает только применение для систем отопления и ГВС согласно стандарту DIN EN 12828.

Запрещается демонтировать, каким-либо образом обходить или иным образом выводить из строя предохранительные и контрольные устройства и приспособления. Установку разрешается эксплуатировать только в технически безупречном состоянии.

Неисправности и повреждения, которые отрицательно влияют или могут отрицательно повлиять на безопасность, должны немедленно устраняться соответствующими специалистами. Неисправные детали и компоненты установки разрешается заменять только оригинальными запасными частями компании Wolf.



Значком «Указание по безопасности» отмечены указания, которые необходимо точно соблюдать, чтобы предотвратить возникновение опасных ситуаций или получение травм людьми, а также повреждения установки.



Опасность из-за электрического напряжения на электрических компонентах!
Внимание: перед демонтажем обшивки необходимо выключить рабочий выключатель.

Категорически запрещается прикасаться к электрическим компонентам и контактам при включенном рабочем выключателе! Существует опасность поражения электрическим током, что может привести к вреду для здоровья или смерти.

Соединительные клеммы находятся под напряжением даже при выключенном рабочем выключателе.

Внимание

Значком «Внимание» помечены технические указания, которые необходимо соблюдать, чтобы предотвратить повреждения и функциональные неисправности установки.

Опасность при запахе газа

- Закрыть газовый кран.
- Открыть окна.
- Не использовать электрические выключатели.
- Погасить все источники открытого огня.
- Позвонить по телефону снаружи в предприятие газоснабжения и авторизованное специализированное предприятие.

Опасность при запахе отработавших газов

- Выключить установку.
- Открыть окна и двери.
- Проинформировать авторизованное специализированное предприятие.

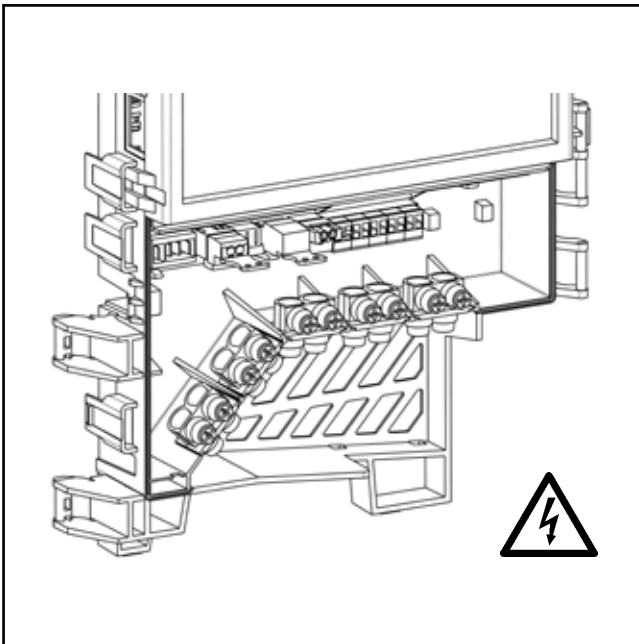
Работы с установкой

- Закрыть газовый запорный кран и заблокировать его от неконтролируемого открытия.
- Обесточить установку (например, посредством отдельного предохранителя, главного выключателя или аварийного выключателя отопительной системы) и проверить на отсутствие напряжения.
- Заблокировать установку от повторного включения.

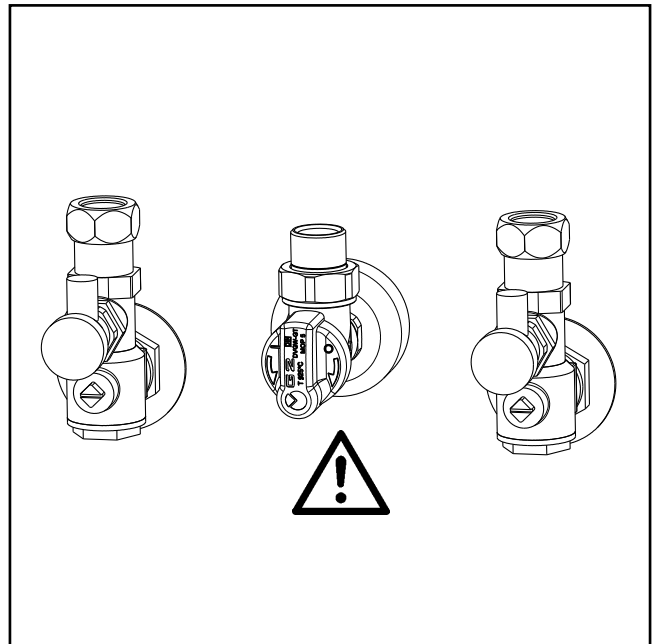
Проверка и техническое обслуживание

- Клиентам рекомендуется заключить договор о техническом обслуживании и проверке с выполнением ежегодной проверки и зависящего от потребности обслуживания авторизованным специализированным предприятием.
- Эксплуатирующая организация несет ответственность за безопасность и экологическую совместимость, а также энергетическую эффективность системы отопления (федеральный закон об охране окружающей среды от воздействия экологически вредных выбросов/постановление по энергосбережению).
- Разрешается использовать только оригинальные запасные части Wolf!

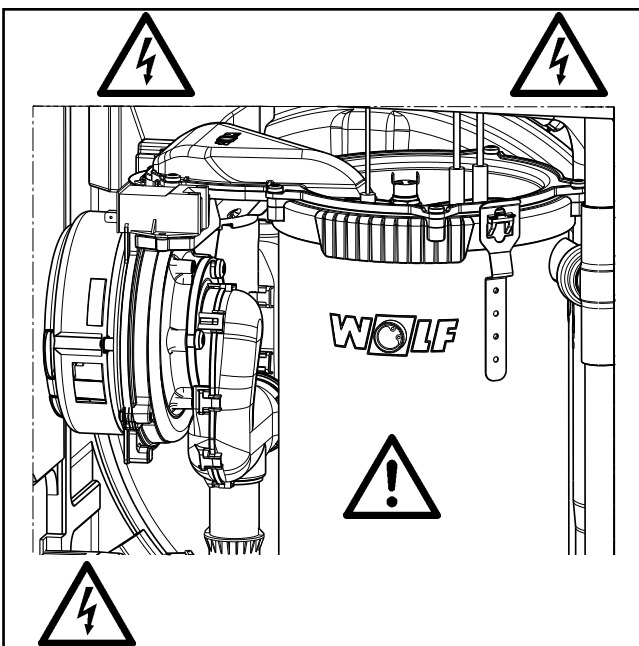
Эта установка не предназначена для использования людьми (включая детей) с ограниченными физическими, сенсорными или умственными способностями или недостаточным опытом и (или) знаниями, кроме тех случаев, когда они находятся под надзором отвечающего за их безопасность лица или получают от такого лица указания по использованию установки.



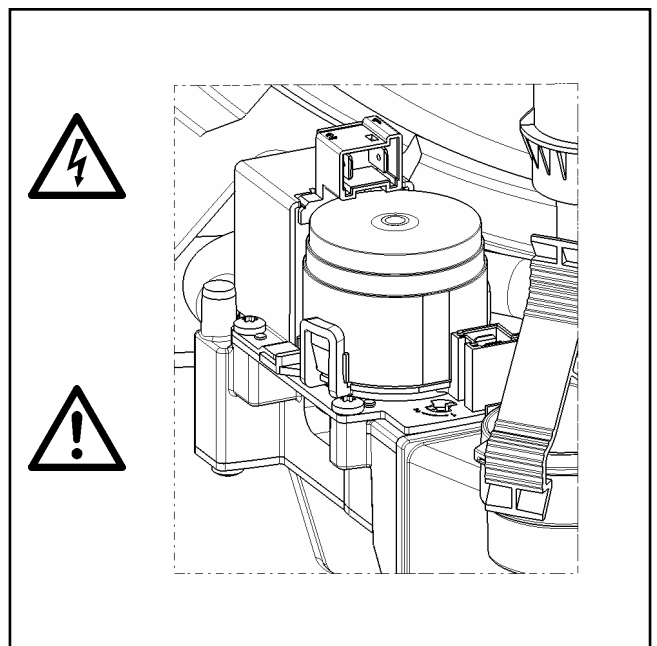
Клеммная коробка: опасность поражения электрическим током



Подвод газа: опасность отравления и взрыва из-за утечки газа

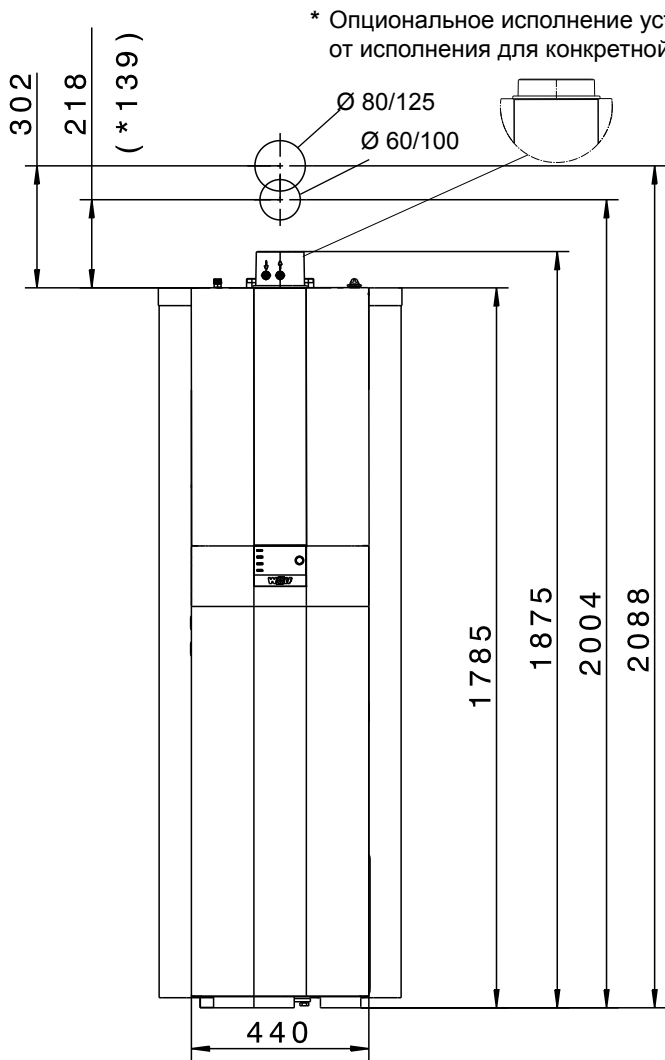


Трансформатор розжига, высоковольтный электрод розжига, камера сгорания: опасность поражения электрическим током, опасность ожогов из-за горячих деталей

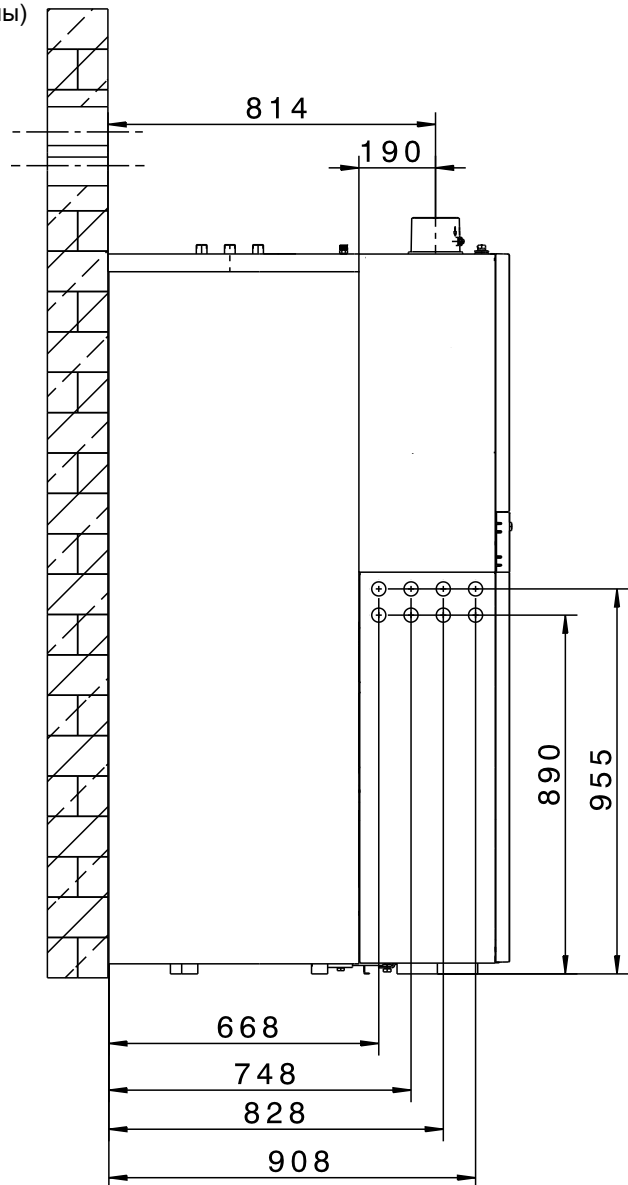


Комбинированный газовый клапан: опасность поражения электрическим током, опасность отравления и взрыва из-за утечки газа

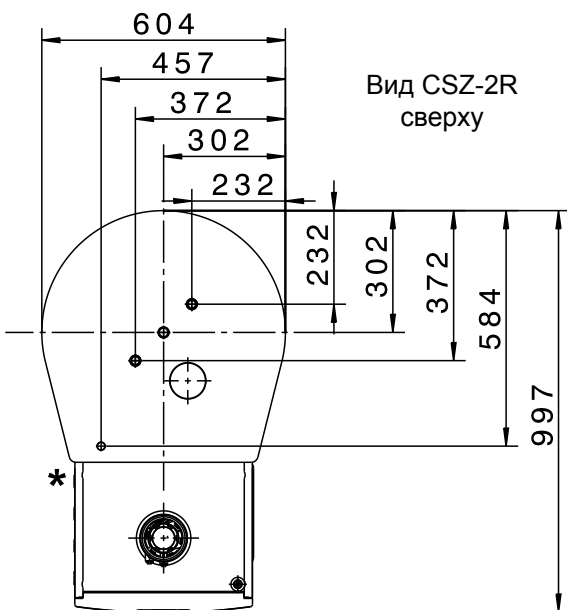
Вид CSZ-2R спереди



Вид CSZ-2R сбоку



Вид CSZ-2R сверху



Крышка системы регулирования открывается влево

Тип	CSZ-2	14/300R	20/300R	24/300R
Ном. тепловая мощность при 80/60°C	кВт	13,5	18,9/22,2 ¹⁾	23,8/27,1 ¹⁾
Ном. тепловая мощность при 50/30°C	кВт	15,2	20,4	25,8
Ном. тепловая нагрузка	кВт	14,0	19,6/23,0 ¹⁾	24,6/28,0 ¹⁾
Мин. тепловая мощность (регулир.) при 80/60°C	кВт	1,8	3,8/6,8 ²⁾	4,8/6,8 ²⁾
Мин. тепловая мощность (регулир.) при 50/30°C	кВт	2,1	4,4/7,4 ²⁾	5,6/7,4 ²⁾
Мин. тепловая нагрузка (регулир.)	кВт	1,9	3,9/6,9 ²⁾	4,9/6,9 ²⁾
Соединение подающей линии отопления	G	3/4" (DN20)	3/4" (DN20)	3/4" (DN20)
Соединение обратной линии отопления	G	3/4" (DN20)	3/4" (DN20)	3/4" (DN20)
Соединение ГВС	G	3/4"	3/4"	3/4"
Соединение ХВС/циркуляции	G	3/4"	3/4"	3/4"
Подвод газа	R	1/2"	1/2"	1/2"
Соединение воздуховода/дымохода	мм	60/100	60/100	60/100
Размеры				
Глубина	мм	635	635	635
Ширина	мм	600	600	600
Высота	мм	1462	1462	1462
Воздуховод/дымоход	Тип	B23P, B33P, C13(x), C33(x), C43(x), C53(x), C63(x), C83(x), C93(x)		
Категория газа		II _{2N3B/P}	II _{2N3B/P}	II _{2N3B/P}
Расход газа				
Природный газ Е/Н (Hi=9,5 кВт·ч/м ³ =34,2 МДж/с ³)	м ³ /ч	1,44	2,06/2,42	2,52/2,95
Сжиженный газ Р (Hi=12,8 кВт·ч/м ³ =46,1 МДж/м ³)	кг/ч	1,07	1,53/1,80	1,87/2,19
Давление подаваемого природного газа (мин./макс.)	мбар	20 (17-25)	20 (17-25)	20 (17-25)
Давление подаваемого сжиженного газа (мин./макс.)	мбар	37 (25-45)	37 (25-45)	37 (25-45)
Норм. степень использования при 40/30 °C (Hi/Hs)	%	110/99	110/99	110/99
Норм. степень использования при 75/60 °C (Hi/Hs)	%	107/96	107/96	107/96
КПД при ном. нагрузке при 80/60 °C (Hi/Hs)	%	98/88	98/88	98/88
КПД при част. нагрузке 30 % и TR=30 °C (Hi/Hs)	%	108/97	108/97	108/97
Заводская установка температуры в подающей линии	°C	75	75	75
Температура в подающей линии	°C	90	90	90
Макс. изб. давление в контуре отопления	бар	3	3	3
Остат. напор для контура отопл.: высокопроизв. насос (EEI < 0,23)				
Объем подачи 600 л/ч (14 кВт при Δt=20 K)	мбар	550	550	550
Объем подачи 860 л/ч (20 кВт при Δt = 20 K)	мбар	–	430	430
Объем подачи 1030 л/ч (24 кВт при Δt = 20 K)	мбар	–	–	280
Макс. избыт. давление ГВС	бар	10	10	10
Диапазон темпер. ГВС (регулир.)	°C	15-65	15-65	15-65
Объем теплообменника отопления/гелиосистемы	л	6,6/8,8	6,6/8,8	6,6/8,8
Ном. объем водонагревателя	л	285	285	285
Удельный расход воды «D» при ΔT = 30 K	л/мин	20,5	24,5	24,5
Мощность ГВС в непрерыв. режиме	л/ч (кВт)	366 (14,6)	560 (23,1)	684 (27,8)
Показатель эффективности согл. DIN 4708	N _L	1,5	2,3	2,3
Выходная мощность ГВС	л/10 мин	175	210	210
Расход на поддержание готовности согл. DIN EN 12897	кВтч/24ч	2,3	2,3	2,3
Защита от коррозии водонагревателя		двухслойная эмаль согл. DIN 4753		
Общий объем расширит. бака	л	10	10	10
Давл. в подающей линии расширит. бака	бар	0,75-0,95	0,75-0,95	0,75-0,95
Температура ОГ 80/60–50/30 при Q _{max}	°C	62-45	70-50	76-50
Температура ОГ 80/60–50/30 при Q _{min}	°C	30-25	30-25	33-27
Массовый поток ОГ при Q _{max}	г/с	6,2	8,8/10,7 ¹⁾	10,9/13,0 ¹⁾
Массовый поток ОГ при Q _{min}	г/с	0,9	1,8	2,3
Доступный напор вентилятора горелки при Q _{max}	Па	90	90	90
Доступный напор вентилятора горелки при Q _{min}	Па	12	12	12
Группа показателей ОГ		G ₅₂	G ₅₂	G ₅₂
Класс по NOx		5	5	5
Количество конденсата при 50/30 °C	л/ч	са. 1,4	са. 2,0	са. 2,4
Значение pH конденсата		са. 4,0	са. 4,0	са. 4,0
Потребл. эл. мощность в режиме ожидания	Вт	3	3	3
Макс. потребляемая эл. мощность	Вт	17-59/45 ¹⁾	17-51/63 ¹⁾	17-62/88 ¹⁾
Степень защиты	IP	IPX4D	IPX4D	IPX4D
Электрическое подсоединение/предохранитель		230 В/50 Гц/16 А/В		
Общая масса	кг	160 (35+125)	160 (35+125)	160 (35+125)
Установочная масса (с водой)	кг	583	583	583
Идент. номер CE газового конденсационного котла		CE-0085CO0098		

¹⁾ Режим отопления/режим ГВС

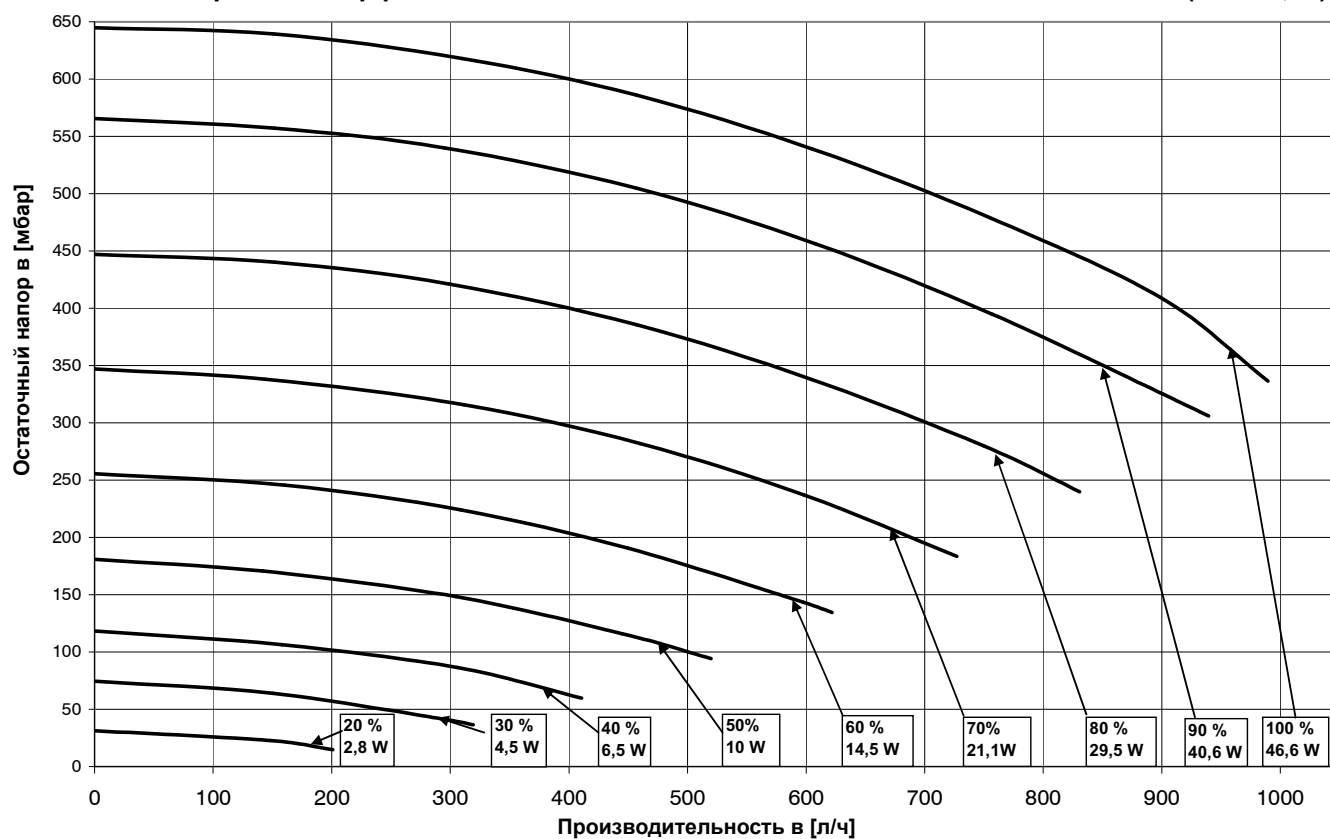
²⁾ Природный газ/сжиженный газ

Требования предписаний proKlima и KfW выполнены.

Тип	CSZ-2	14/300R	20/300R	24/300R
Подсоединяемые коллекторы (макс.): Top Son F3-1/F3-Q				
шт.	3	3	3	3
CFK-1				
шт.	3	3	3	3
CRK				
шт.	2	2	2	2

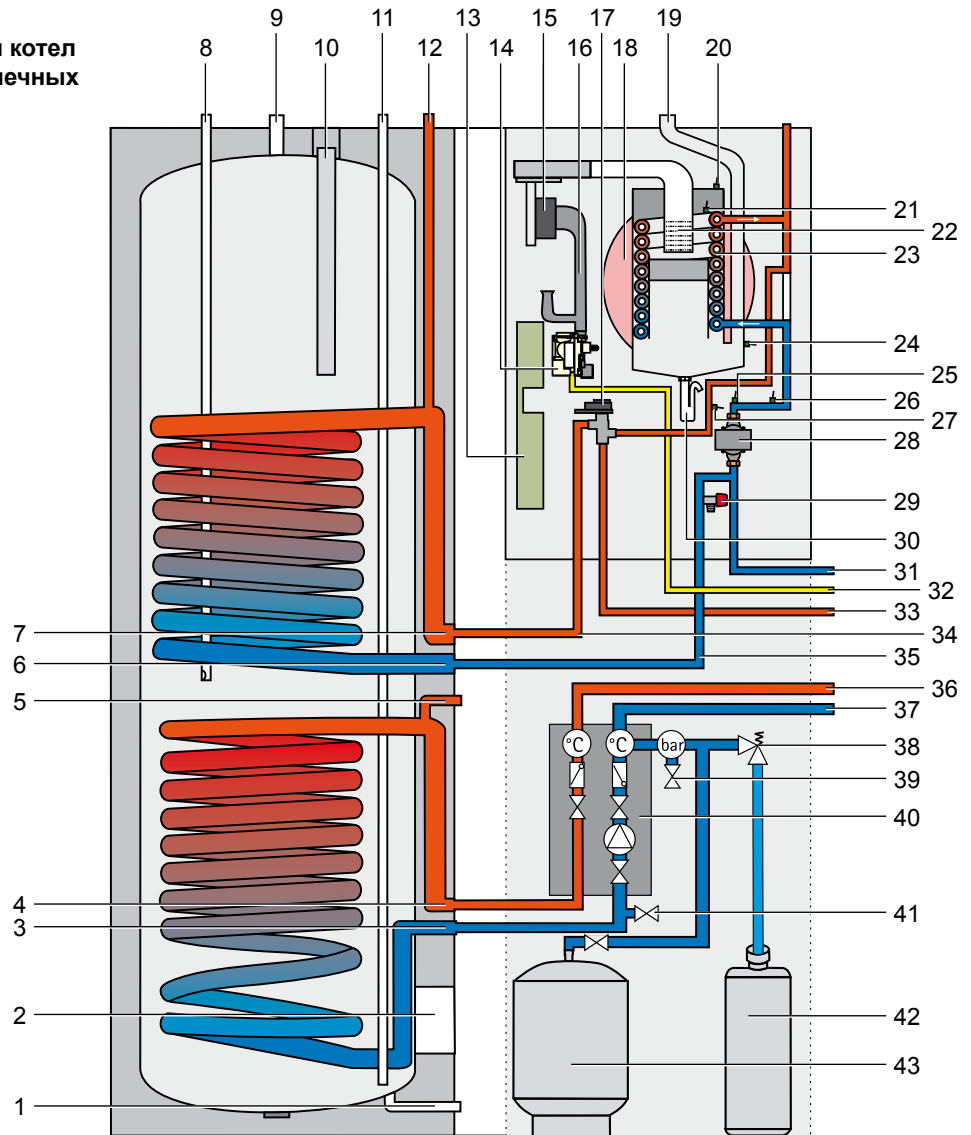
- Общий объем расширительного бака геосистемы: 25 л
- Давление в подающей линии расширительного бака: Настройка согласно руководству коллектора
- Остаточный напор насоса геосистемы 10, см. руководство насоса геосистемы
- Регулируемый объемный поток контура геосистемы в диапазоне 30–90 л/ч x количество коллекторов

Остаточный напор высокоэффективного насоса газового конденсационного котла CGB-2 (EEI < 0,23)



CSZ-2

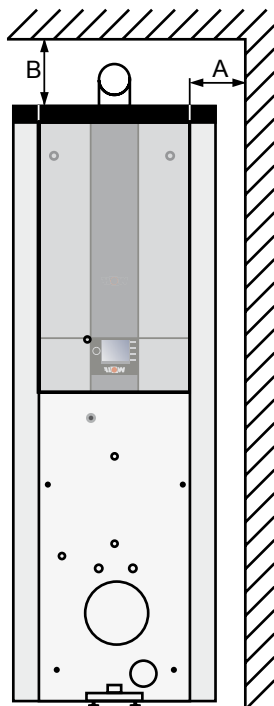
Газовый конденсационный котел с системой нагрева от солнечных коллекторов



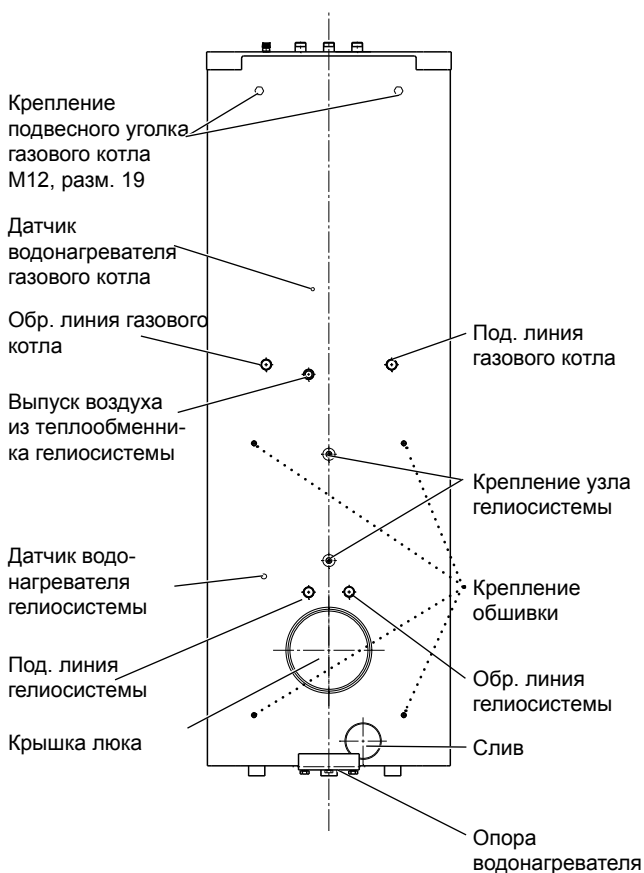
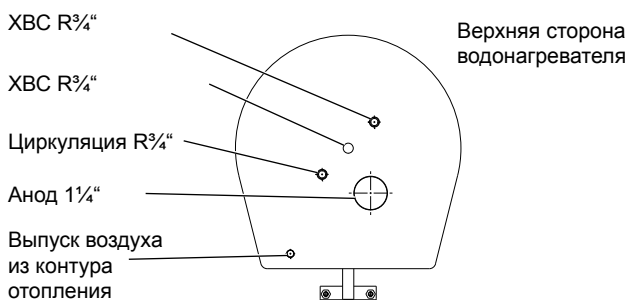
- | | | | |
|----|--|----|--|
| 1 | Опорожнение водонагревателя | 21 | Датчик температуры в камере сгорания (датчик eSTB) |
| 2 | Крышка люка | 22 | Горелка |
| 3 | Обратная линия гелиосистемы | 23 | Теплообменник системы отопления |
| 4 | Подающая линия гелиосистемы | 24 | Датчик температуры ОГ |
| 5 | Выпуск воздуха из гелиосистемы | 25 | Датчик давления |
| 6 | Обратная линия газового котла | 26 | Датчик температуры обратной линии |
| 7 | Подающая линия газового котла | 27 | Датчик температуры котла |
| 8 | Соединение для циркуляции | 28 | Насос отопительного контура с воздухоотводчиком |
| 9 | Соединение ГВС | 29 | Предохранительный клапан контура отопления |
| 10 | Защитный анод | 30 | Сифон |
| 11 | Соединение ХВС | 31 | Обратная линия отопления |
| 12 | Выпуск воздуха из контура отопления | 32 | Подающая газовая линия |
| 13 | Корпус системы регулирования
(газотопочный автомат GBC-е сверху)
(плата системы регулирования HCM-2 внизу) | 33 | Подающая линия отопления |
| 14 | Газовый клапан | 34 | Обратная линия газового котла |
| 15 | Вентилятор горелки | 35 | Подающая линия газового котла |
| 16 | Камера смешивания | 36 | Обратная линия гелиосистемы |
| 17 | 3-ходовой клапан | 37 | Подающая линия гелиосистемы |
| 18 | Расширительный бак | 38 | Предохранительный узел гелиосистемы |
| 19 | Труба ОГ | 39 | Заправочный кран |
| 20 | Предохранительный ограничитель температуры
в крышке камеры сгорания (термостат) | 40 | Насосная группа гелиосистемы |
| | | 41 | Сливной кран |
| | | 42 | Сборная емкость теплоносителя |
| | | 43 | Расширительный бак гелиосистемы |

Минимальные расстояния

Для выполнения работ по проверке и техническому обслуживанию установки рекомендуется соблюдать минимальные расстояния, так как в ином случае невозможно обеспечить достаточный контроль и проверку работоспособности установки при техническом обслуживании.



Соединения



Поз.	Наименование	Размер	Примечание
A	Боковое расстояние (сторона подсоединения)	140 мм	Требуется только при использовании соединительного комплекта Wolf для подающей и обратной линии для контура отопления и контура геосистемы
B	Расстояние до потолка при воздуховоде/дымоходе 60/100	250 мм	
	Расстояние до потолка при воздуховоде/дымоходе 80/125	350 мм	
	Расстояние до потолка	400 мм	Требуется только при использовании соединительного комплекта Wolf для XBC/XBC с термостатическим смесителем

Номер позиции см. в разделе Комплект поставки

8.1 Установка водонагревателя гелиосистемы

- Снять водонагреватель с поддона.
- Установить три опоры водонагревателя.
- Разместить водонагреватель в месте установки. (Соблюдать минимальные расстояния!)
- Выровнять водонагреватель по горизонтали с помощью регулируемых опор.
- Выкрутить регулировочные винты (разм. 27) на опоре до пола.



Перед монтажом газового конденсационного котла на водонагревателе необходимо установить опору на баке. Регулировочные винты опоры должны быть выкручены на такое расстояние, чтобы они обеспечивали устойчивость водонагревателя. В ином случае при установке других компонентов возникает опасность опрокидывания. Регулировочные винты не несут вес водонагревателя, они предназначены только для предотвращения опрокидывания!

Монтаж монтажной планки газового конденсационного котла

- Установить монтажную планку (поз. 1) на газовом котле с помощью 2 винтов (поз. 2) M12 (разм. 19), при этом выровнять уголок по верхнему краю водонагревателя с помощью рулетки.

8.2 Монтаж насосной группы гелиосистемы

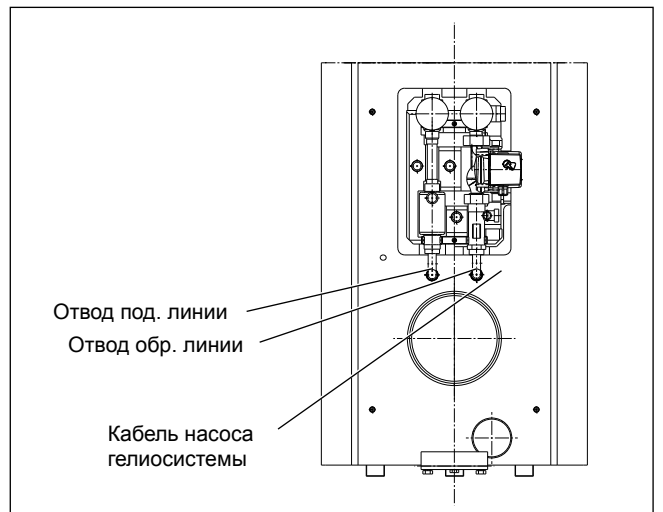
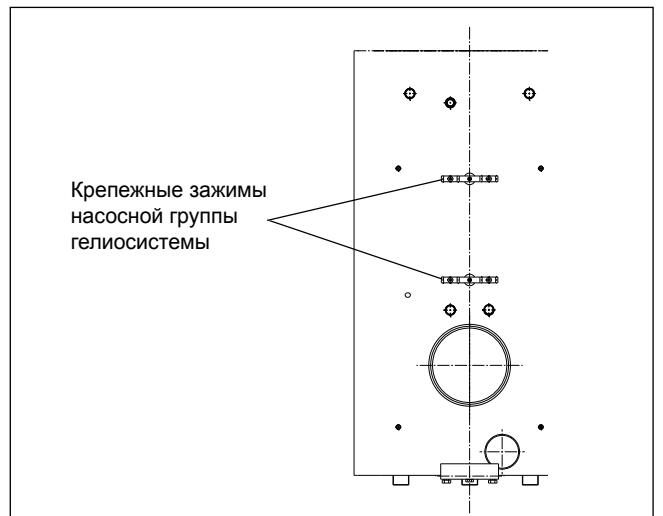
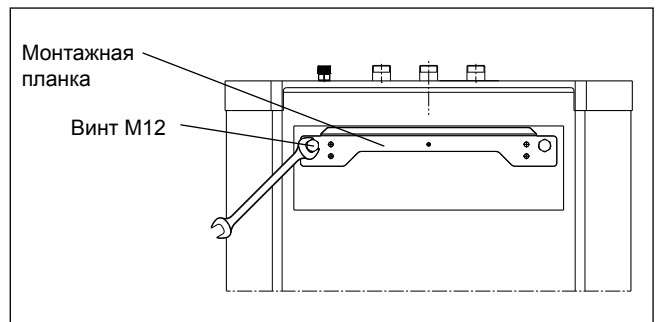
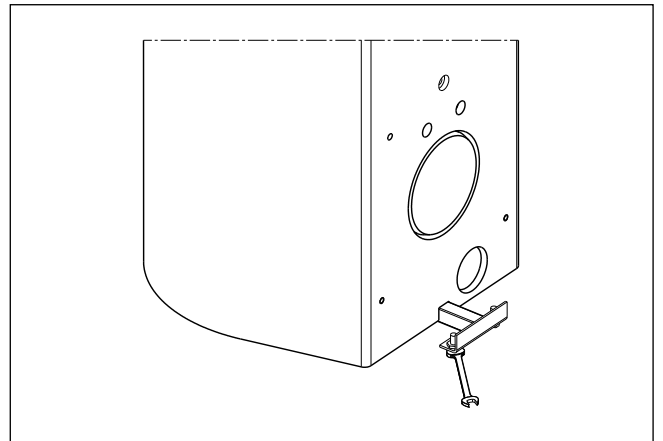
- Разобрать насосную группу гелиосистемы (поз. 3).
- Установить крепежные зажимы снизу и сверху с помощью винтов с внутренним шестигранником M8 x 30 (поз. 4).

- Установить нижний кожух насосной группы гелиосистемы над крепежными зажимами.

- Закрепить арматурные элементы подающей и обратной линии в крепежных зажимах.

- Вставить соединительные отводы (поз. 5) вниз в подающую и обратную линию насосной группы гелиосистемы, закрепить на водонагревателе накидной гайкой (поз. 6) (разм. 30) с плоским уплотнением (поз. 7) и герметично смонтировать на насосной группе гелиосистемы посредством обжимного фитинга (поз. 8) (разм. 37).

- Вывести кабель насоса гелиосистемы снизу из изолирующей обшивки.



8.3 Монтаж газового конденсационного котла

См. также руководство по монтажу CGB-2.

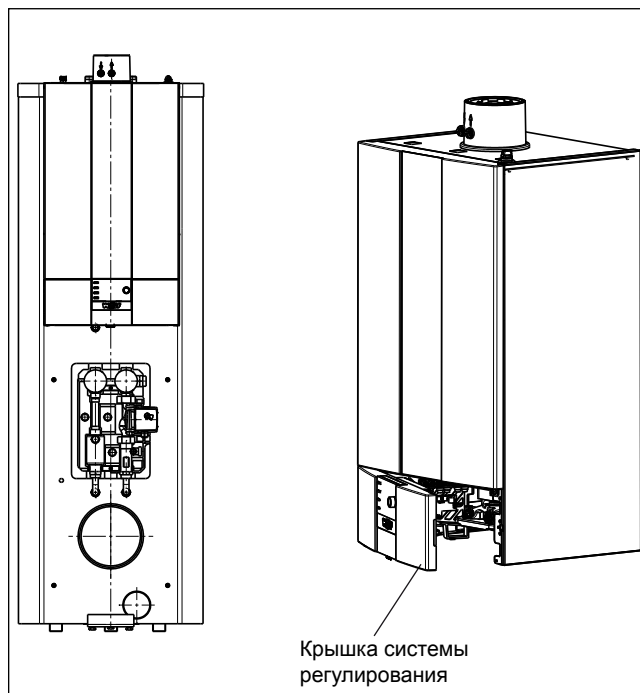
- Подвесить газовый конденсационный котел по центру и выровнять его.



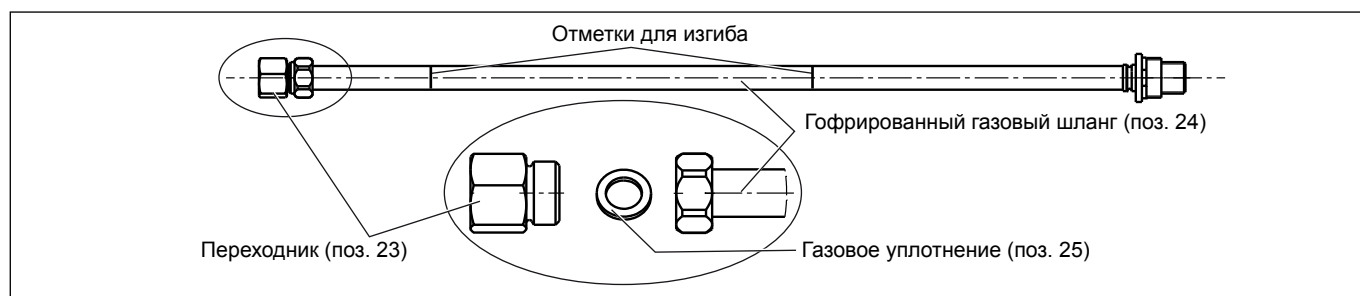
Убедиться в надежности фиксации!

Обшивка

Сначала взять крышку системы регулирования справа и открыть ее в сторону. После этого открутить два винта слева и справа на передней обшивке. Затем можно отсоединить переднюю обшивку вверх и снять ее.



8.4 Монтаж газовой линии



Внимание Применение газовой линии разрешено при макс. рабочем давлении 150 мбар.



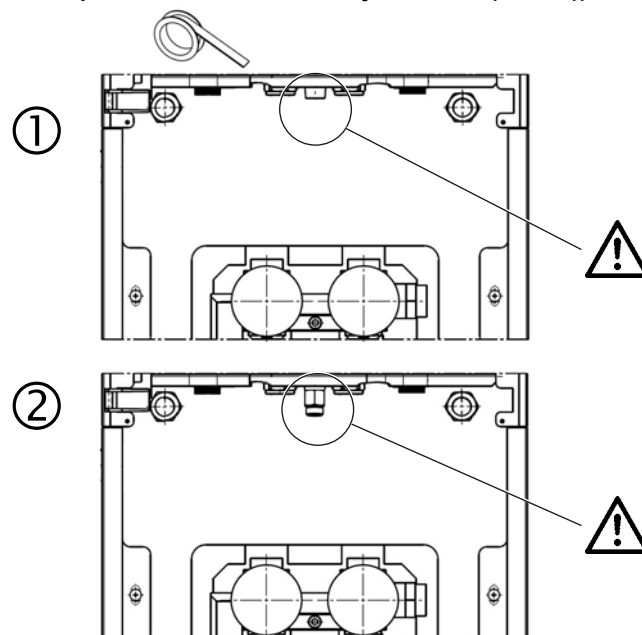
Герметично установить переходник газового соединения (поз. 23) на газовой линии котла (использовать герметики, разрешенные Техническими правилами для газовых установок (DVGW))

- Отсоединить переходник (поз. 23) от гофрированного газового шланга (поз. 24).
- Переходник (поз. 23) должен обязательно использоваться для конического резьбового газового соединения CGB (рис. 1).



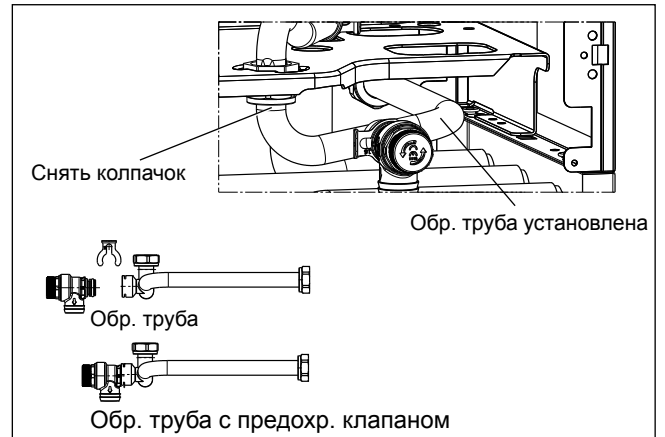
Использование резьбового соединения без переходника запрещено!

- Заказчик должен герметизировать переходник (поз. 23) на газовом соединении CGB с помощью не затвердевающего и имеющего маркировку согласно DVGW или DIN-DVGW – герметика. Например, посредством ленты из нетканого материала, пасты, PTFE-ленты и т. п. (рис. 2).



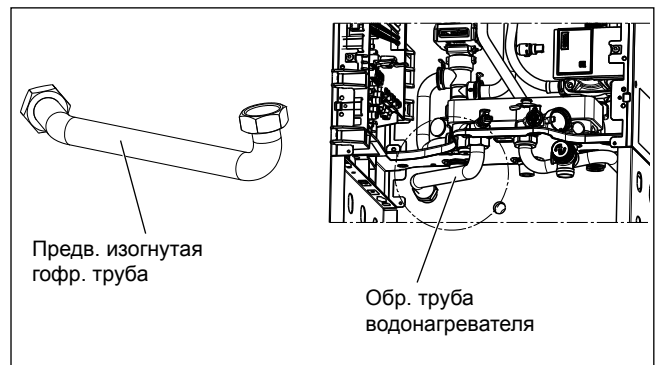
8.5 Монтаж обратной трубы водонагревателя

- Установить предохранительный клапан (поз. 11) на обратную трубу (поз. 10) и закрепить его стопорной пружиной.
- Установить обратную трубу с предохранительным клапаном на обратную линию водонагревателя и закрепить на баке накидной гайкой (разм. 30) с плоскими уплотнениями (поз. 7).



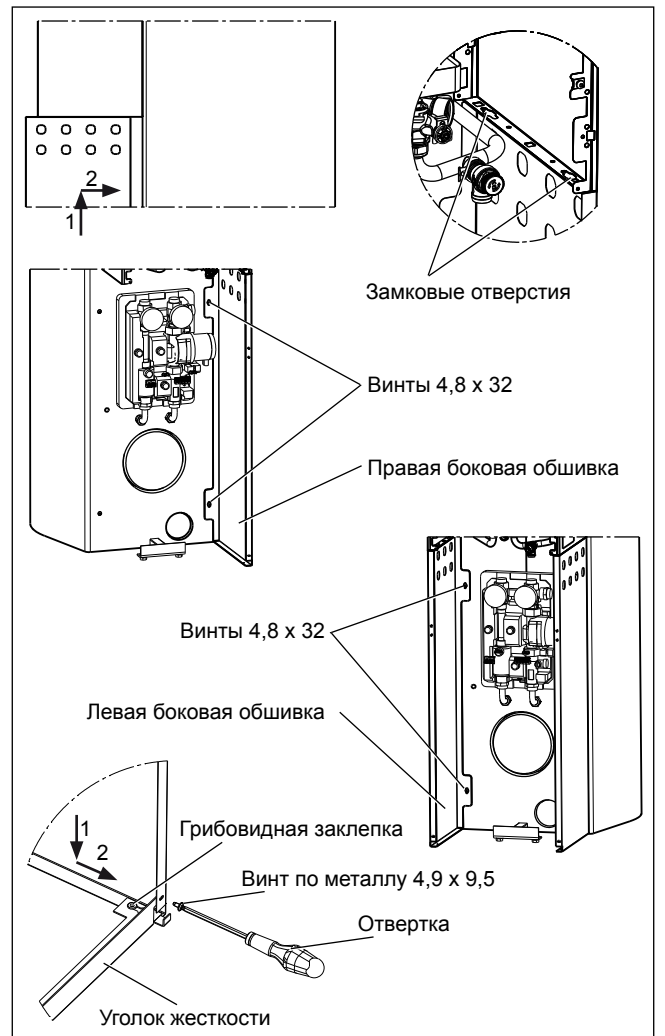
8.6 Монтаж подающей трубы водонагревателя

- Установить предварительно изогнутую гофрированную трубу (поз. 13) с накидными гайками (разм. 30) и плоскими уплотнениями (поз. 7) на подающей линии водонагревателя и на баке.



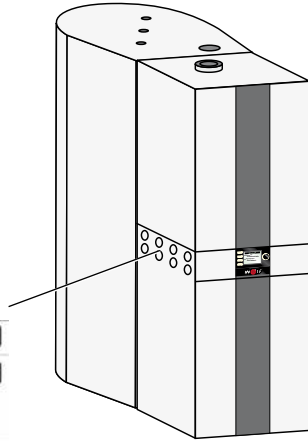
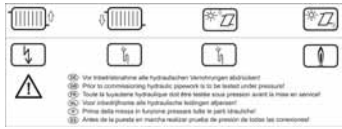
8.7 Монтаж обшивки

- Вставить боковую обшивку (поз. 15) с держателем предохранительного клапана гелиосистемы снизу в замковое отверстие обшивки газового конденсационного котла и зафиксировать, нажав вниз.
- Закрепить боковую обшивку на накладках два раза сзади сверху и внизу винтами 4,8 x 32 (поз. 14) на водонагревателе.
- Таким же образом вставить боковую обшивку (поз. 16) снизу в замковые отверстия левой обшивки газового конденсационного котла и зафиксировать, нажав вниз.
- Закрепить боковую обшивку на накладках два раза сзади сверху и внизу винтами 4,8 x 32 (поз. 14) на водонагревателе.
- Вставить уголок жесткости (поз. 18) с замковыми отверстиями слева и справа в грибовидные заклепки и скрепить слева и справа винтами по металлу (поз. 17) с боковыми панелями обшивки.
- Отрегулировать и закрыть переднюю обшивку (поз. 12). Закрепить винтами (поз. 17) на накладках сверху.



8.8 Монтаж труб контура отопления слева

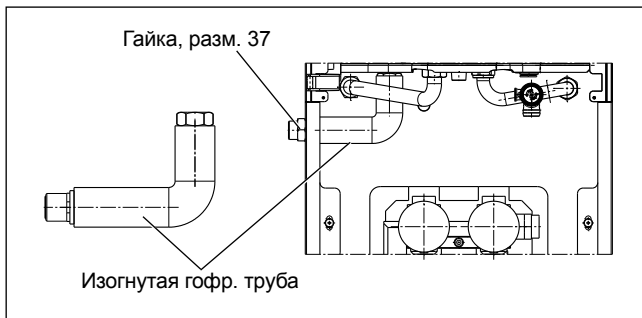
Наклейка Подсоединение слева



Указание:

Приклеить наклейку (поз. 45/46) с обозначением соединений на соответствующую сторону

- Установить короткий гофрированный отвод (поз. 19) с плоским уплотнением (поз. 7) на подающую линию отопления под 3-ходовым переключающим клапаном (разм. 30).
- Вывести резьбовой штуцер слева через отверстие сверху сзади из боковой обшивки и закрепить гайкой (поз. 26) (разм. 37).

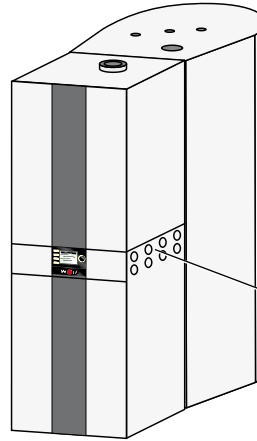
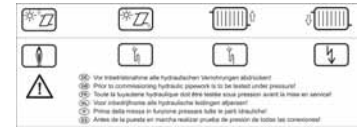


- Предварительно изогнутый отвод из длинной гофрированной трубы (поз. 20) согнуть по отметке согласно рисунку и установить с плоским уплотнением (поз. 7) на обратной линии отопления под насосом контура отопления (разм. 30).
- Вывести резьбовой штуцер слева вверх через второе отверстие сзади из боковой обшивки и закрепить гайкой (поз. 26) (разм. 37).

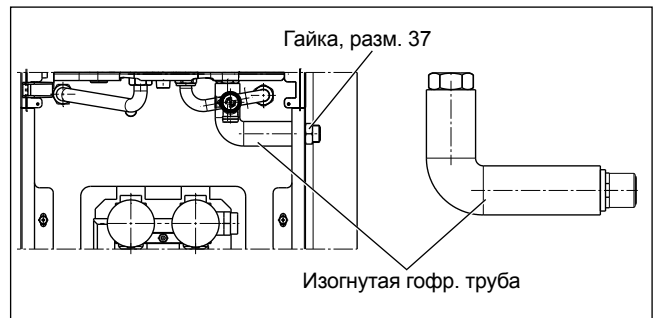


Монтаж труб контура отопления справа

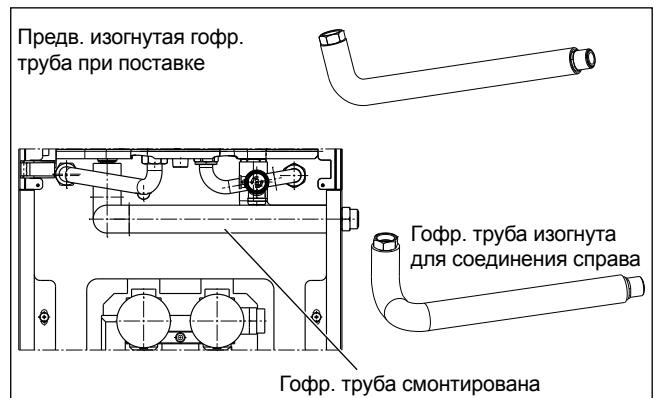
Наклейка Подсоединение справа



- Установить короткий гофрированный отвод (поз. 19) с плоским уплотнением (поз. 7) на обратную линию отопления под насосом контура отопления (разм. 30).
- Вывести резьбовой штуцер справа через отверстие сверху сзади из боковой обшивки и закрепить гайкой (поз. 26) (разм. 37).

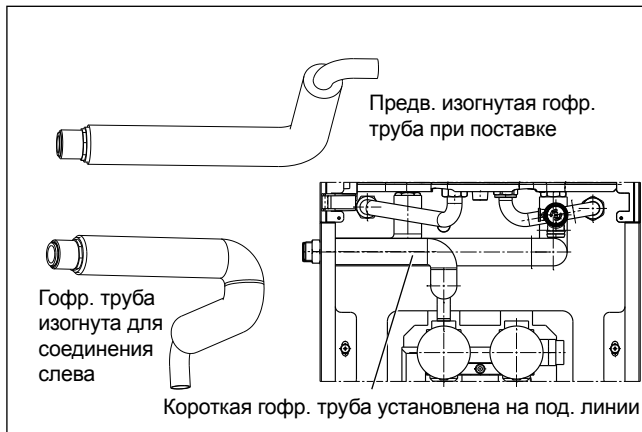


- Предварительно изогнутый отвод из длинной гофрированной трубы (поз. 20) согнуть по отметке согласно рисунку и установить с плоским уплотнением (поз. 7) на подающей линии отопления под 3-ходовым переключающим клапаном (разм. 30).
- Вывести резьбовой штуцер справа вверх через второе отверстие сзади из боковой обшивки и закрепить гайкой (поз. 26) (разм. 37).

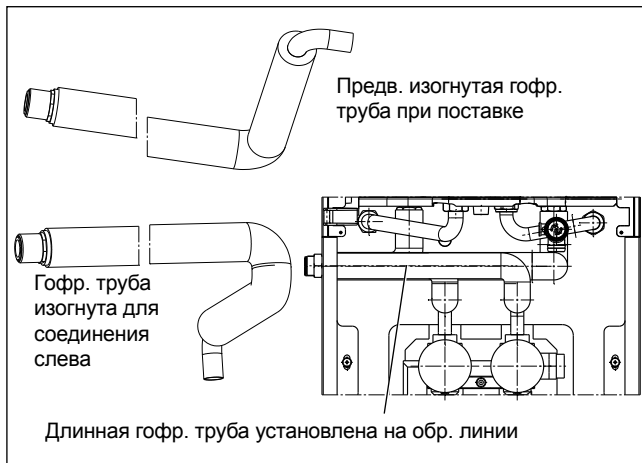


8.9 Монтаж труб контура гелиосистемы слева

- Предварительно изогнутую короткую гофрированную трубу гелиосистемы (поз. 21) с обжимным фитингом (поз. 8) согнуть по отметке согласно рисунку и установить слева на подающей линии группы гелиосистемы с помощью обжимного фитинга (разм. 37).
- Вывести резьбовой штуцер слева через третье отверстие сзади вверху из боковой обшивки и закрепить гайкой (поз. 26) (разм. 37).

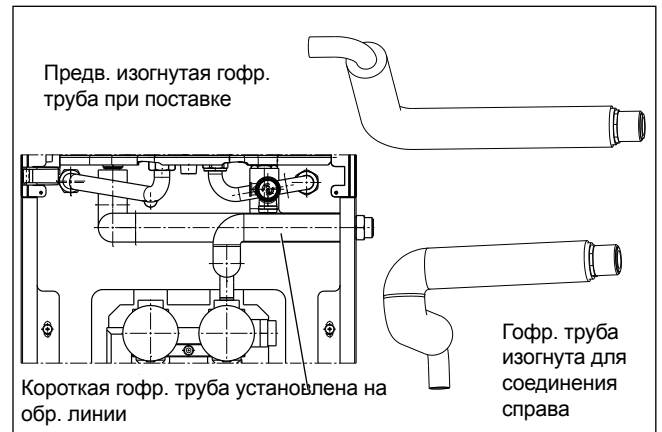


- Предварительно изогнутую длинную гофрированную трубу гелиосистемы (поз. 22) с обжимным фитингом (поз. 8) согнуть по отметке согласно рисунку и установить справа на обратной линии группы гелиосистемы с помощью обжимного фитинга (разм. 37).
- Вывести резьбовой штуцер слева через четвертое отверстие сзади вверху из боковой обшивки и закрепить гайкой (поз. 26) (разм. 37).

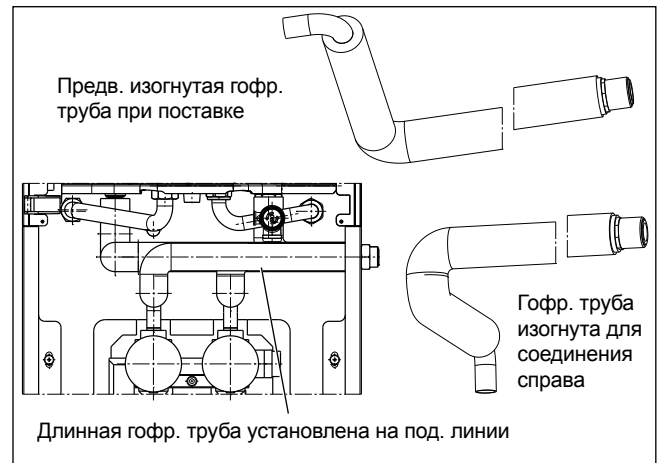


Монтаж труб контура гелиосистемы справа

- Предварительно изогнутую короткую гофрированную трубу гелиосистемы (поз. 21) с обжимным фитингом (поз. 8) согнуть по отметке согласно рисунку и установить справа на обратной линии группы гелиосистемы с помощью обжимного фитинга (разм. 37).
- Вывести резьбовой штуцер справа через третье отверстие сзади вверху из боковой обшивки и закрепить гайкой (поз. 26) (разм. 37).

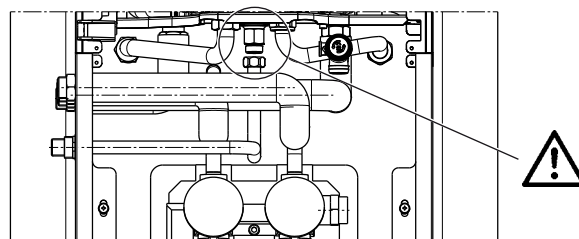


- Предварительно изогнутую длинную гофрированную трубу гелиосистемы (поз. 22) с обжимным фитингом (поз. 8) согнуть по отметке согласно рисунку и установить слева на подающей линии группы гелиосистемы с помощью обжимного фитинга (разм. 37).
- Вывести резьбовой штуцер справа через четвертое отверстие сзади вверху из боковой обшивки и закрепить гайкой (поз. 26) (разм. 37).



8.10 Монтаж газовой линии

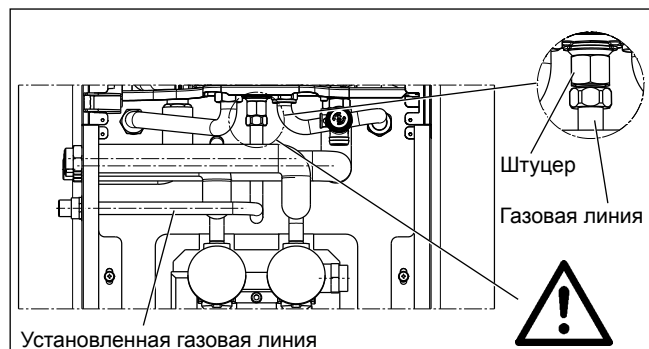
- Закрепить газовый гофрированный шланг (поз. 24) в боковой обшивке в соответствии с вариантом подсоединения слева или справа. Для этого использовать переднее/нижнее отверстие в боковой обшивке и гайку (разм. 37) для крепления.
- Согнуть газовый гофрированный шланг (поз. 24) (см. отметки для изгиба), при этом соблюдать радиус изгиба. Радиус изгиба не должен быть меньше 20 мм! Убедиться, что газовая линия не перекручена и идет ровно!
- Установить газовый гофрированный шланг (поз. 24) с **уплотнением** (поз. 25) на переходник (поз. 23) (см. рисунок).



Пока что затянуть накидную гайку только от руки. Убедиться, что газовая линия установлена без перекручивания, и только после этого полностью затянуть гайку!

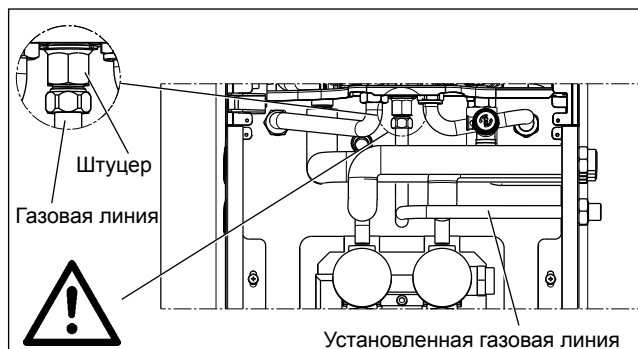
При затяжке придерживать ключом, чтобы предотвратить прокручивание.

Проверить герметичность в смонтированном состоянии. После монтажа и проверок разрешается для защиты от коррозии только соответствующие DVGW аэрозольные средства согласно стандарту DIN EN 14291. В завершение вытереть насухо газовую линию.



Установленная газовая линия

Подсоединение слева

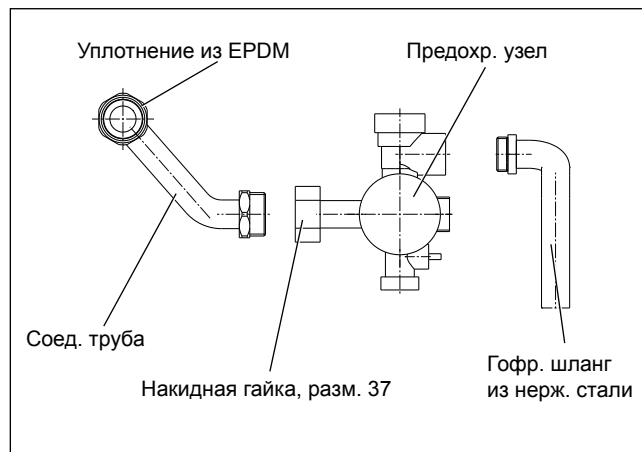


Установленная газовая линия

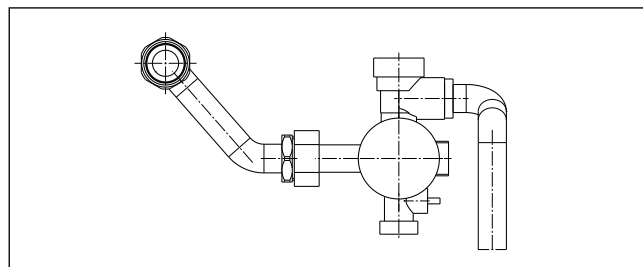
Подсоединение справа

8.11 Монтаж предохранительного узла на насосной группе гелиосистемы

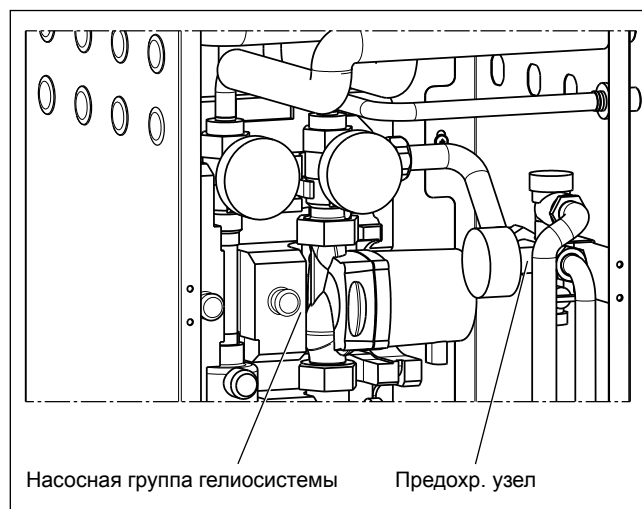
- Герметично соединить предохранительный модуль (поз. 27) посредством накидной гайки (разм. 37) и плоского уплотнения с соединительной трубой (поз. 28).
- Вкрутить гофрированный шланг из нерж. стали в предохранительный клапан (соединение имеет уплотнение, не использовать дополнительное уплотнение в виде пеньки или тефлоновой ленты).



- Непосредственно после предохранительного узла согнуть гофрированный шланг из нерж. стали под углом 90° вниз (см. рисунок).

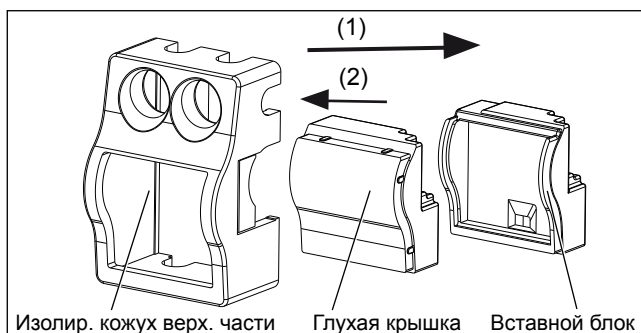


- Вставить предохранительный узел в держатель на правой боковой обшивке и закрепить с помощью плоского уплотнения (поз. 30) и накидной гайки (разм. 37) на насосной группе гелиосистемы.

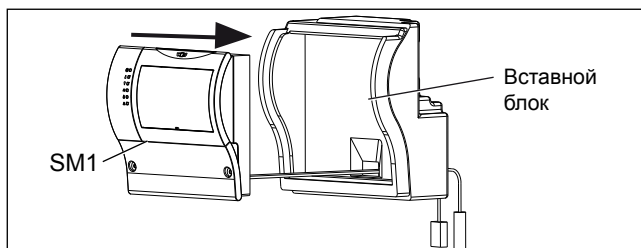


8.12 Монтаж модуля управления гелиосистемой SM1 в насосной группе гелиосистемы

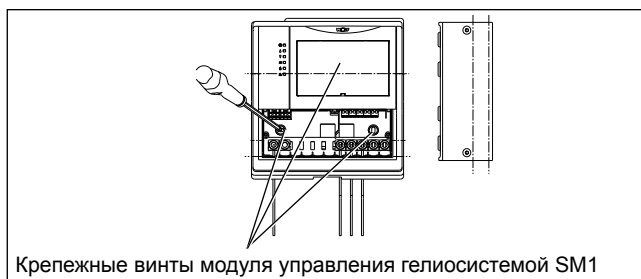
- Аккуратно снять изолирующего кожуха верхней части с насосной группы гелиосистемы.
- Извлечь глухую крышку с вставным блоком из изолирующего кожуха (1).
- Вынуть глухую крышку сверху из вставного блока (2), крышка больше не требуется.



- Установить модуль управления гелиосистемой SM1 (поз. 31) во вставной блок, перед этим вывести назад все кабели через отверстие.



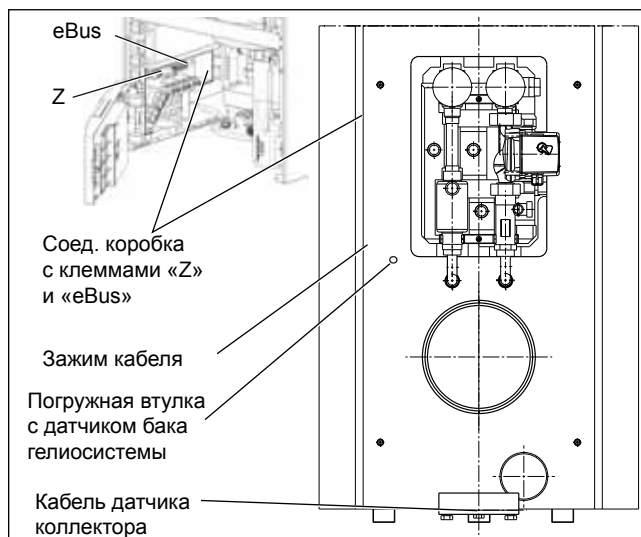
- Закрепить модуль управления гелиосистемой SM1 с помощью 3 винтов 3 x 35 мм (поз. 32) во вставном блоке.



- Установить вставной модуль с SM1 на насосную группу гелиосистемы.
- Вывести кабель насоса контура гелиосистемы через отверстие сзади.
- Вставить синий разъем в синее гнездо насоса контура гелиосистемы и закрепить с помощью разгрузки от натяжения.
- Установить верхнюю часть изолирующего кожуха на насосной группе гелиосистемы.



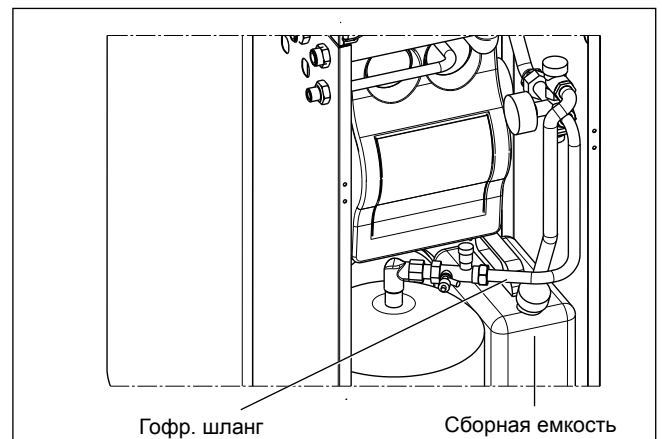
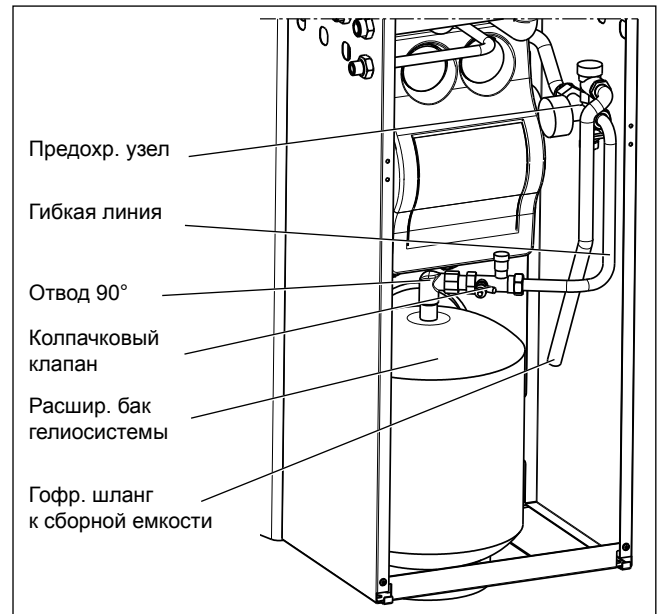
- Приклеить кабельный зажим (поз. 33) слева рядом с группой гелиосистемы.
- Проложить сетевой кабель модуля управления гелиосистемой и eBus по левой боковой обшивке, закрепить его в кабельном зажиме, провести через разгрузку от натяжения и подсоединить к соответствующим клеммам в соединительной коробке («Z» и «eBus»).
- Вставить датчик водонагревателя гелиосистемы слева внизу рядом с насосной группой гелиосистемы в погружную втулку бака и закрепить зажимом (поз. 49) от выскальзывания.



- Соединить кабель датчика коллектора с проводом датчика коллектора; для вывода кабеля можно использовать свободные отверстия в боковой обшивке.

8.13 Монтаж расширительного бака гелиосистемы и сборной емкости теплоносителя гелиосистемы

- Вставить установочное кольцо (поз. 34) слева между опорой и уголком жесткости.
- Вставить установочную пластину сборной емкости (поз. 46) для теплоносителя гелиосистемы справа между опорой и уголком жесткости.
- Проверить давление в подающей линии расширительного бака гелиосистемы и при необходимости изменить согласно требованиям системы (см. руководство по монтажу коллектора).
- Установить расширительный бак гелиосистемы на установочное кольцо.
- Установить отвод 90° (поз. 35) на расширительный бак.
- Установить колпачковый клапан (поз. 36) на отвод (поз. 35) (использовать, например, пеньку) (разм. 32, разм. 30).
- Установить гофрированный шланг (поз. 37) с плоскими уплотнениями (поз. 7) и накидными гайками на расширительный бак и предохранительный узел.
- Заполнить сборную емкость примерно 1 литром теплоносителя гелиосистемы.
- Установить сборную емкость отверстием вперед справа рядом с расширительным баком.
- Провести гофрированный шланг из нерж. стали (поз. 29) предохранительного клапана гелиосистемы снизу в сборную емкость.



Расширительный бак (25 л)

Возможно до 3 коллекторов (F3-1, F3-Q, CFK-1). Поле коллекторов с нагнетанием давления в пустом состоянии, с медной линией 15 x 1 макс. длиной 20 м и макс. статической высотой 10 м.

Предварительная емкость (доп. оборудование)

При опасности, что при застое в поле коллекторов пар продавливается до расширительной емкости (например, в случае чердачной отопительной установки) заказчик должен использовать предварительную емкость, чтобы защитить расширительный бак от температуры выше 100 °С.

Соединение для слива конденсата

Сначала взять крышку системы регулирования справа и открыть ее в сторону. После этого открутить два винта слева и справа на передней обшивке. Затем можно отсоединить переднюю обшивку вверх. Входящий в комплект сифон подсоединяется к патрубку поддона для конденсата.

Сливной шланг должен быть надежно закреплен на сливной воронке (сифоне).

Если конденсат направляется непосредственно в канализацию, необходимо обеспечить выпуск воздуха, чтобы предотвратить противодавление от канализационной трубы на газовый конденсационный котел.

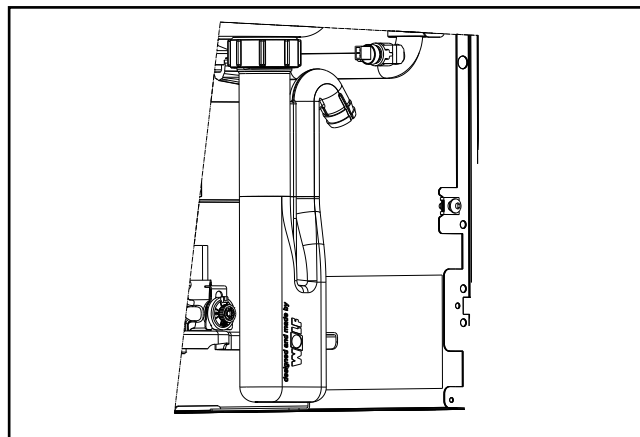
При присоединении нейтрализатора (дополнительное оборудование) необходимо соблюдать прилагаемую инструкцию.

Как правило, согласно рабочей инструкции DWA-A251 для конденсационных котлов до 200 кВт не требуется нейтрализующее устройство.

В случае использования нейтрализующего устройства необходимо соблюдать действующие в соответствующей стране предписания относительно утилизации остатков из этого агрегата.



При эксплуатации установки с пустым сифоном возникает опасность отравления из-за утечки отработавших газов. Поэтому сифон необходимо заполнить водой перед вводом в эксплуатацию. Открутить сифон, снять его и заполнить водой, пока она не будет вытекать из бокового патрубка. Прикрутить сифон, проследить за правильностью посадки уплотнения.



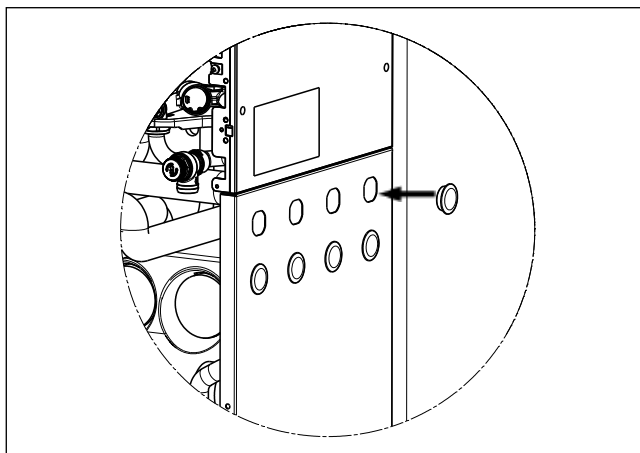
Сифон



Перед вводом в эксплуатацию необходимо проверить на герметичность все гидравлические трубные соединения:
испытательное давление для контура питьевой воды: макс. 10 бар
испытательное давление для контура отопления: макс. 4,5 бар

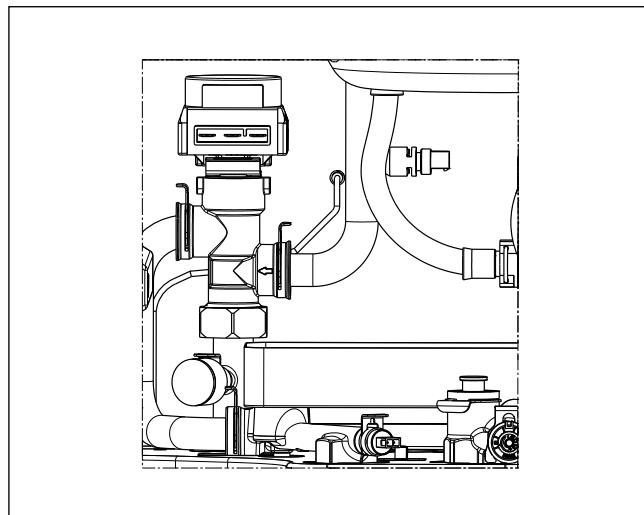
8.14 Монтаж сифона, сливных линий сифона и предохранительного клапана газового конденсационного котла

- Заполнить сифон, подсоединить шланг для конденсата (поз. 39) и вывести его через боковое отверстие со стороны подсоединения в канализационную линию или нейтрализатор.
- Смонтировать сливную линию в предохранительном клапане газового конденсационного котла и вывести ее через отверстие со стороны подсоединения в канализационную линию. При этом вкрутить сливную линию в предохранительный клапан.
- Электрические провода также можно вывести через свободные отверстия в боковой обшивке.
- Закрыть свободные отверстия в боковых обшивках прилагаемыми колпачками (поз. 41).



8.15 Монтаж датчика водонагревателя газового конденсационного котла

- Подсоединить датчик водонагревателя (поз. 42) к газовому конденсационному котлу.
- Вставить датчик водонагревателя в погружную втулку бака (положение погружной втулки указано на стр. 10).
- Закрепить датчик водонагревателя зажимом (поз. 48) от выскальзывания.



Указание из VDI 2035 относительно образования накипи:

Метод ввода в эксплуатацию может повлиять, прежде всего, на образование накипи. Если нагрев установки производится медленно с минимальной мощностью или поэтапно, возможно отложение извести не только в самых горячих местах, но и ее распределение по всей установке, в том числе и в виде шлама. Для систем с несколькими котлами рекомендуется вводить все котлы в эксплуатацию одновременно, чтобы вся накипь не могла сконцентрироваться на теплообменной поверхности одного котла. При наличии программы просушки стяжки следует начать работу с ее выполнения.

Предельные значения в зависимости от удельного объема системы V_A (V_A = объем системы/мин. отдельная мощность) Пересчет общей жесткости: $1 \text{ моль/м}^3 = 5,6 \text{ }^\circ\text{dH}$										
	Общая мощность нагрева	$V_A \leq 10 \text{ л/кВт}$			$V_A > 10 \text{ л/кВт и } < 40 \text{ л/кВт}$			$V_A \geq 40 \text{ л/кВт}$		
		Общая жесткость/сумма щелочных земель		Электропроводность	Общая жесткость/сумма щелочных земель		Электропроводность	Общая жесткость/сумма щелочных земель		Электропроводность
	[кВт]	[$^\circ\text{dH}$]	[моль/м ³]	LF [мкСм/см]	[$^\circ\text{dH}$]	[моль/м ³]	LF [мкСм/см]	[$^\circ\text{dH}$]	[моль/м ³]	LF [мкСм/см]
1	< 50	2–16,8*	0,36–3,0*	60–500	2–11,2	0,36–2,0	60–300	2–3	0,36 - 0,54	60–100
2	50–200	2–11,2	0,36–2,0	60–300	2–8,4	0,36–1,5	60–200	2–3	0,36 - 0,54	60–100
3	200–600	2–8,4	0,36–1,5	60–200	2–3	0,36–0,54	60–100	2–3	0,36 - 0,54	60–100
4	> 600	2–3	0,36–0,54	60–100	2–3	0,36–0,54	60–100	2–3	0,36 - 0,54	60–100

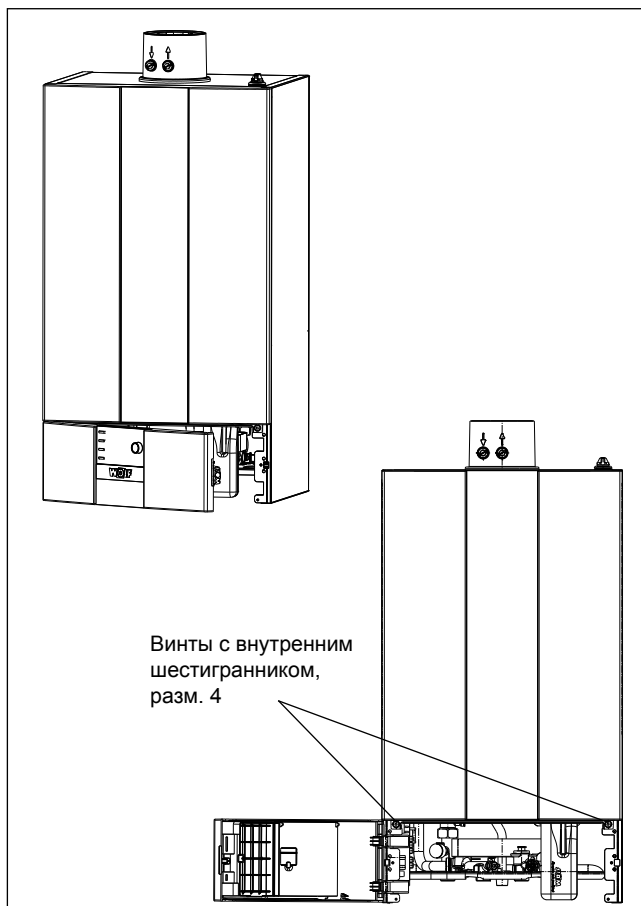
*) Для циркуляционных водонагревателей (< 0,3 л/кВт) и систем с электрическими нагревательными элементами

Табл. Подготовка воды для системы отопления производится согласно требованиям VDI 2035.

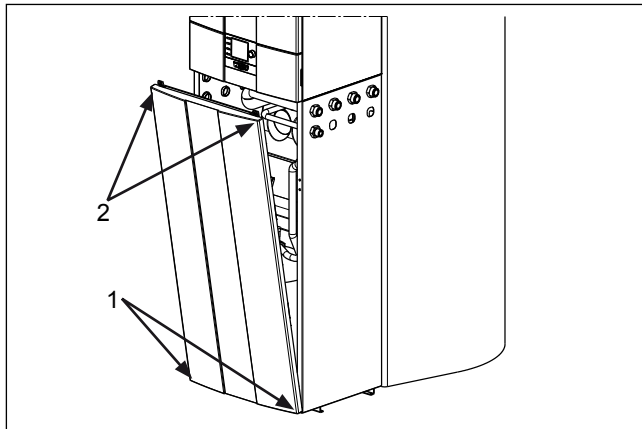
Общая жесткость воды в системе не должна быть ниже 2 $^\circ\text{dH}$, что соответствует электропроводности около 60 мкСм/см.

8.16 Монтаж обшивки

- Сначала взять крышку системы регулирования справа и открыть ее в сторону. После этого открутить два винта слева и справа на передней обшивке. Затем можно отсоединить переднюю обшивку вверху и снять ее.

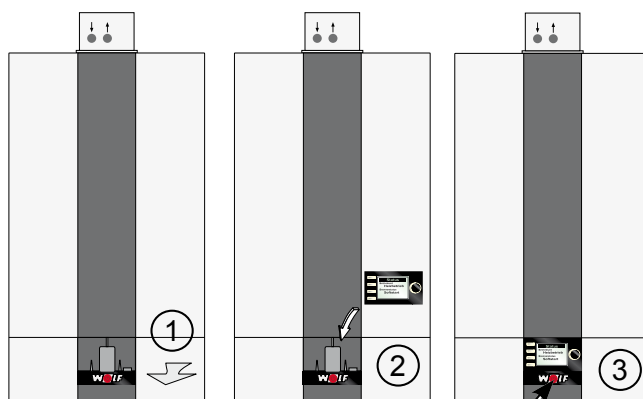


- Вставить переднюю обшивку снизу в накладку на уголке обшивки (1) и зафиксировать зажимами (2) вверху.



8.17 Монтаж модуля управления BM2

- Выключить газовый конденсационный котел с помощью рабочего выключателя (находится в логотипе Wolf).
- Включить подачу электрического тока к газовому конденсационному котлу.
- Вставить модуль управления BM-2 в цоколь.
- Включить подачу электрического тока к газовому конденсационному котлу.
- Включить газовый конденсационный котел с помощью рабочего выключателя (находится в логотипе Wolf).



Рабочий выключатель

Для эксплуатации газового конденсационного котла необходимо наличие модуля управления AM или BM-2.

AM



Модуль AM используется только в качестве модуля индикации для теплогенератора. Возможно на-стройка и отображение специфических параметров и значений теплогенератора.

Технические характеристики:

- ЖК-дисплей 3"
- 4 кнопки быстрого доступа
- 1 поворотно-нажимная ручка основных функций

Внимание:

- Используется, если BM-2 применяется как пульт ДУ или в каскадной схеме
- Модуль управления AM всегда находится в теплогенераторе

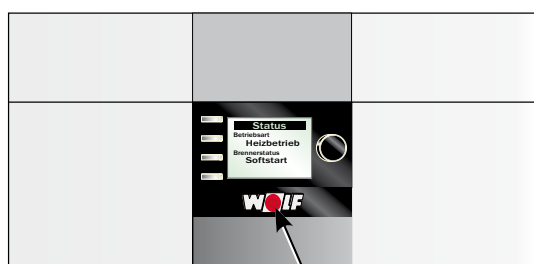
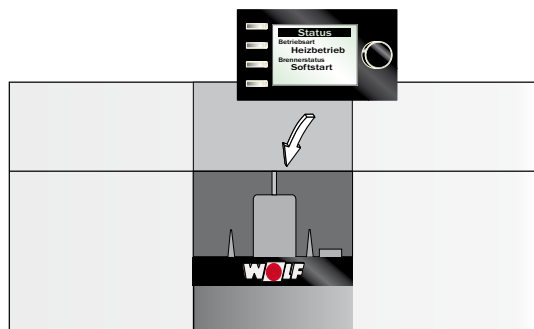
BM2



BM-2 (модуль управления) обменивается данными по шине eBus со всеми подсоединенными дополнительными модулями и с теплогенератором.

Технические характеристики:

- Цветной дисплей 3,5", 4 функциональных кнопки, 1 поворотно-нажимная ручка основных функций
- Слот для карты памяти microSD для обновления ПО
- Центральный блок управления с пого-дозависимым управлением температурой в подающей линии
- Программа таймера для отопления, ГВС и циркуляции



Рабочий выключатель

Модуль управления AM или BM-2 устанавливается в гнездо над рабочим выключателем (в логотипе Wolf).

В это гнездо можно вставить оба модуля. Для получения дополнительной информации о вводе в эксплуатацию или адресации модуля управления BM-2 см. руководство по монтажу BM-2.

Включить питание/предохранитель и включить рабочий выключатель на установке.

Общие указания по электрическому подсоединению



Подсоединение должно выполняться только авторизованной электротехнической компанией. Необходимо соблюдать электротехнические предписания и предписания местного предприятия энергоснабжения.



Кабели датчиков запрещается прокладывать вместе с кабелями, находящимися под напряжением 230 В.



Опасность из-за электрического напряжения на электрических компонентах! Внимание: перед демонтажем обшивки необходимо выключить рабочий выключатель.

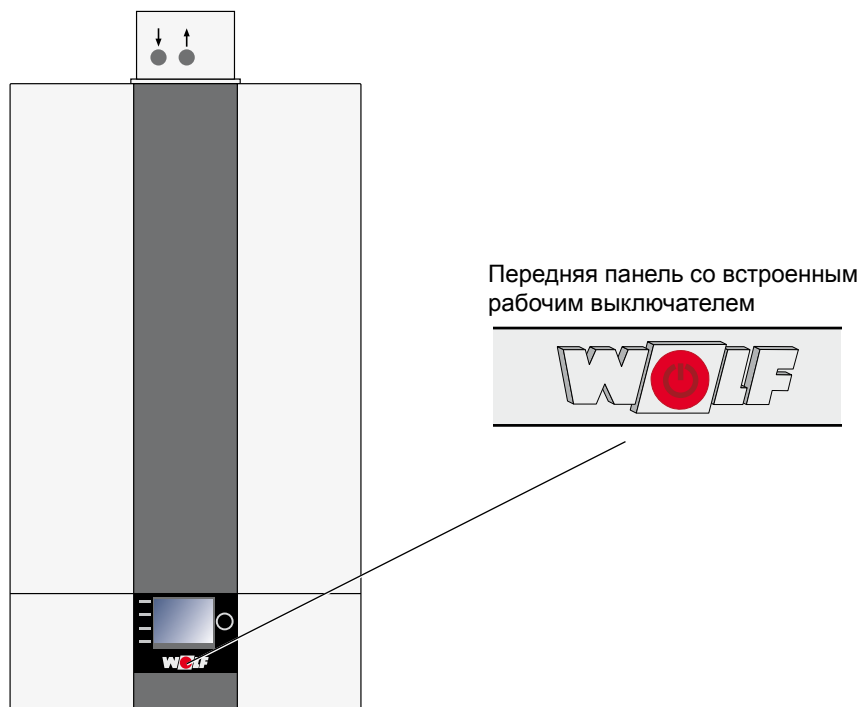
Категорически запрещается прикасаться к электрическим компонентам и контактам при включенном рабочем выключателе! Существует опасность поражения электрическим током, что может привести к вреду для здоровья или смерти.

Соединительные клеммы находятся под напряжением даже при выключенном рабочем выключателе.

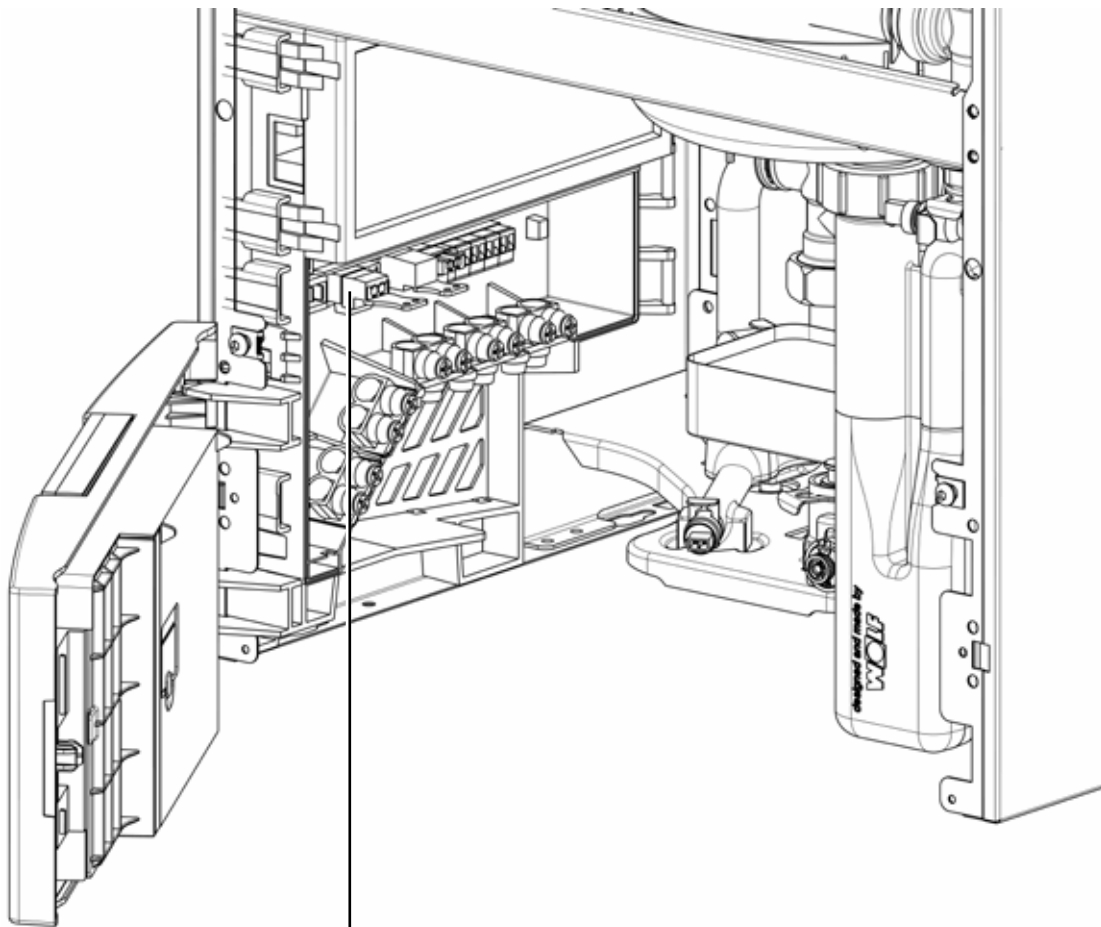


При выполнении работ по техническому обслуживанию и монтажу всю установку необходимо обесточить по всем полюсам, так как в ином случае возникает опасность поражения электрическим током!

Для управления установкой на передней панели можно по выбору установить модуль управления AM или модуль управления BM-2. Рабочий выключатель (расположен в логотипе компании Wolf) производит отключение установки по всем полюсам.

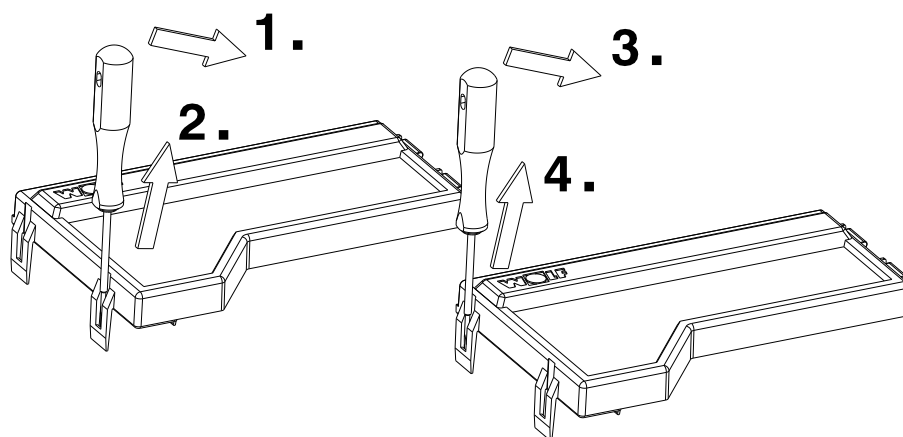


Клеммы в коробке системы регулирования



Демонтаж передней обшивки

См. главу «Обшивка».

**Демонтаж крышки корпуса
НСМ-2**

Подсоединение хозяйственной воды и рециркуляции

Подсоединение ХВС и ГВС, также рециркуляции на верхней стороне водонагревателя производится заказчиком или с использованием соединительного комплекта компании Wolf. При использовании соединительного комплекта Wolf монтаж осуществляется согласно прилагаемому руководству.

Если давление в подающей линии ХВС превышает максимально допустимое рабочее давление 10 бар, необходимо установить испытанный и апробированный редукционный клапан.

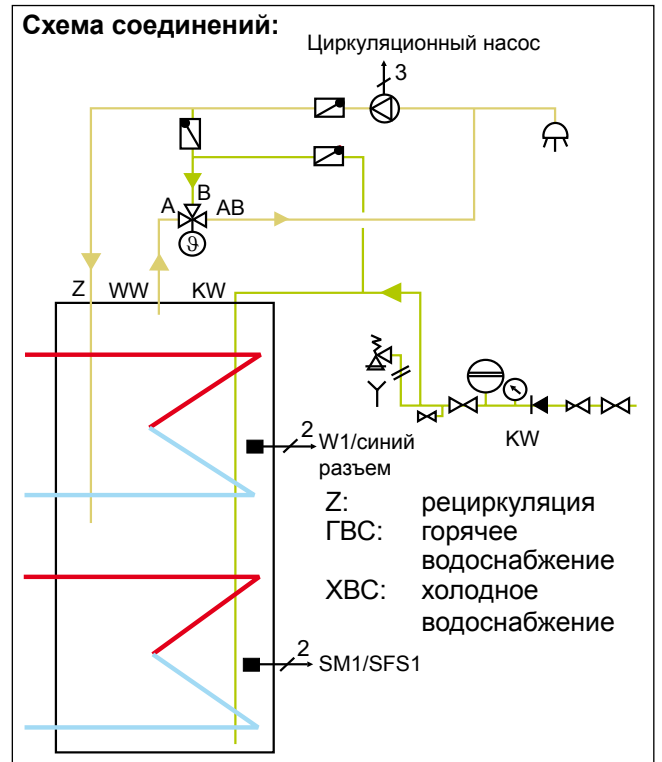
Если используются смесители, необходимо предусмотреть наличие централизованного устройства понижения давления.

При подсоединении ХВС и ГВС необходимо соблюдать требования стандарта DIN 1988 и предписаний местного предприятия водоснабжения.

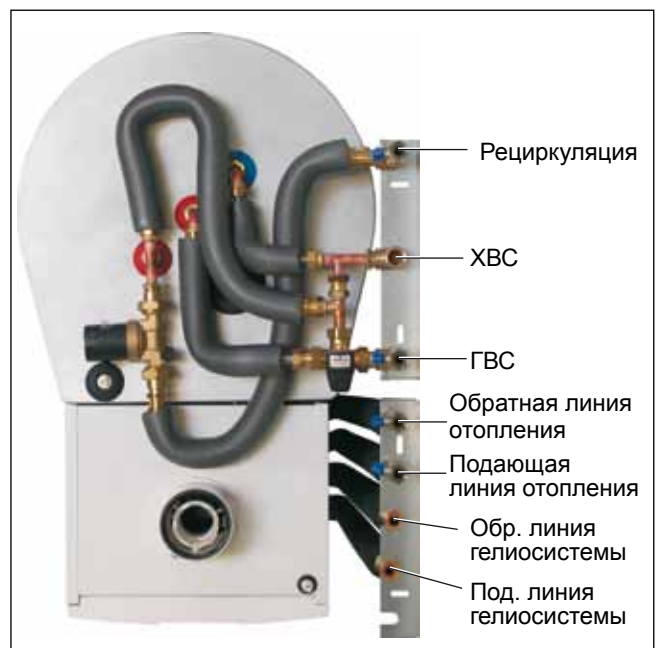


Так как из-за использования гелиосистемы температура хозяйственной воды в водонагревателе может превышать 60 °С, необходимо гарантировать, что температура хозяйственной воды в местах ее отбора не превышает 60 °С. Поэтому требуется предусмотреть соответствующую защиту от ожогов (например, термостатический смеситель). Несоблюдение этого требования может привести к получению травм людьми из-за ожогов.

Если монтаж установки не соответствует показанному на рисунке, гарантия аннулируется.



Пример подсоединения справа; хозяйственная вода с циркуляцией и контур отопления/контур гелиосистемы с соединительным комплектом Wolf



Подсоединение контура отопления и контура гелиосистемы

Комплект можно монтировать только полностью справа или слева от CSZ-2.

Подсоединение подающей и обратной линии для контура отопления и контура гелиосистемы производится заказчиком или с использованием соединительного комплекта Wolf. При использовании соединительного комплекта Wolf монтаж осуществляется согласно руководству, прилагаемому к этому комплекту.



Рекомендация: смонтировать после установки запорные и сливные краны.

Пример подсоединения справа;
хозяйственная вода с циркуляцией
и контур отопления/контур гелиосистемы
с соединительным комплектом Wolf



При простое линии рядом с коллекторами могут нагреваться до 200 °С.
Учитывать опасность пожара и травм!

Ввод в эксплуатацию газового конденсационного котла и гелиосистемы осуществляется согласно прилагаемым руководствам.

Заполнение системы отопления

Для обеспечения бесперебойной работы конденсационного котла необходимо надлежащим образом выполнить его заполнение и полностью выпустить воздух.

Внимание Перед подсоединением следует промыть систему отопления, чтобы удалить из трубопроводов различные остатки, например, сварочную окалину, пеньковые волокна, замазку и т. д.

- Медленно заполнить всю систему отопления и котел в холодном состоянии через обратную линию до давления около 2 бар.

Внимание Не разрешается использовать противокислительные средства.

- Проверить всю установку на герметичность со стороны водяного контура.

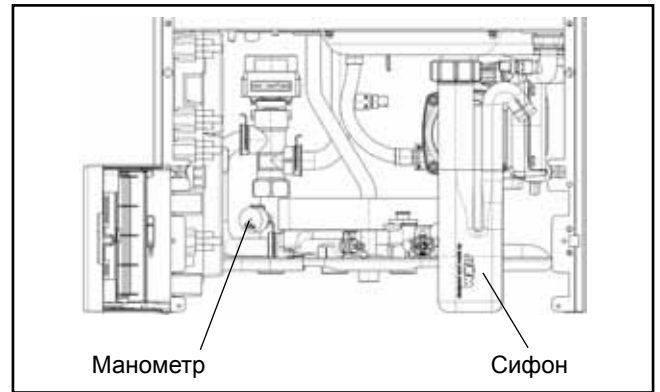
Заполнение сифона

- Газовый шаровой кран должен быть закрыт!
- На один оборот открутить пробку автоматического клапана для выпуска воздуха на насосе контура отопления.
- Открыть все клапаны радиаторов отопления. Открыть клапаны подающей и обратной линии на конденсационном котле.
- Заполнить систему до давления 2 бар. Во время работы стрелка манометра должна находиться в зеленой зоне.
- Включить конденсационный котел с помощью красного рабочего выключателя в логотипе компании Wolf (начинает работать насос, постоянно горит зеленый индикатор).
- Кратковременно открыть ручной клапан для выпуска воздуха и подождать до полного выхода воздуха, после чего закрыть клапан.

Внимание При монтаже автоматического клапана для выпуска воздуха необходимо законтрить нижнее резьбовое соединение поворотного соединения под днищем камеры сгорания!

- При большом снижении давления в системе необходимо долить воду.

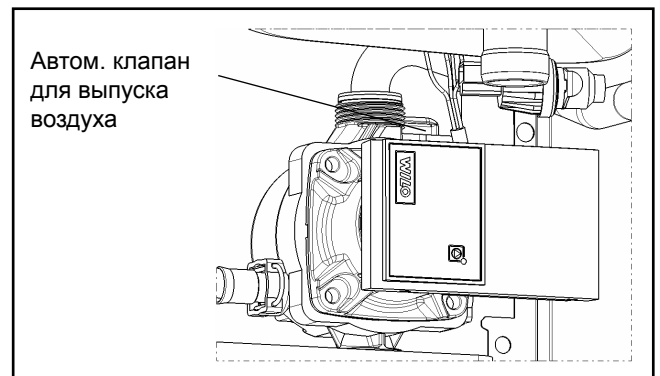
Указание: Во время непрерывного режима работы воздух автоматически выпускается из контура отопления через насос этого контура.



Манометр и сифон



Ручной клапан выпуска воздуха



Автоматический клапан для выпуска воздуха на насосе контура отопления



Резьбовое соединение поворотного соединения

Опорожнение системы отопления

- Выключить конденсационный котел с помощью красного рабочего выключателя в логотипе компании Wolf.
- Закрыть газовый шаровой кран.
- Дать воде в контуре отопления остыть как минимум до температуры 40 °С. (Опасность ожогов!)
- Заблокировать систему отопления от повторного включения напряжения.
- Открыть сливной кран (установленный заказчиком заправочно-сливной кран).
- Открыть клапаны для выпуска воздуха на радиаторах отопления.
- Слить воду из контура отопления.

Заполнение и промывка контура гелиосистемы

Соблюдать указания, изложенные в руководстве по монтажу насосной группы гелиосистемы.