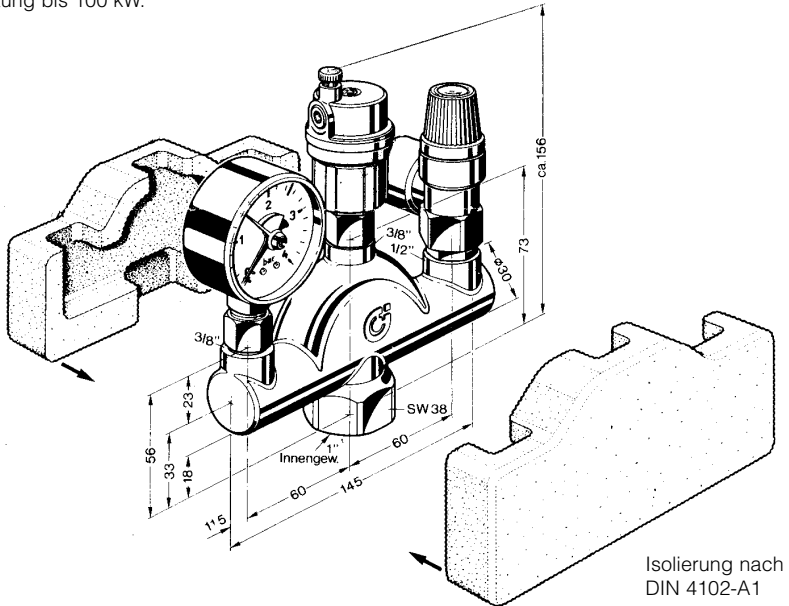


## Kessel-Sicherheitsgruppe

© Copyright 2016 Caleffi

**Serie 302**

für geschlossene Heizungsanlagen nach EN 12828  
für Leistung bis 100 kW.



Die Kesselgruppe kann sowohl  
mit als auch ohne Isolierung geliefert werden.  
Die Isolierung ist auch separat erhältlich.

techn. Änderungen vorbehalten

### Ausführung

Gehäuse aus massivem Messingguß CB753S (EN 1982). Durch die besondere Form werden die im Heizungswasser enthaltenen kleinen Luftblasen zwangsweise zum automatischen Schnellentlüfter geführt. 1" IG zum Anschluss an den Wärmeerzeuger. Vorgeformte Polystyrol-Schale nach DIN 4102-A1 als Isolierung.

Komplett mit:

Heizungsmanometer 1/4", Ø 63 mm, mit grüner Fahne und rotem Stellzeiger, Metallgehäuse. Das automatische Absperrventil 3/8" x 1/4" erlaubt den problemlosen Austausch ohne Entleerung der Anlage.

Automatischer CALEFFI-Schnellentlüfter mit Absperrventil; Messingausführung; Schwimmer aus hochwertigem Kunststoff, funktionssicheres Ventil. Anschluß 3/8" mit O-Ring-Dichtung.

CALEFFI-Membran-Sicherheitsventil 3/4" x 1", bauteilgeprüft; kompakte Messingausführung; Ansprechdruck 3 bar für Leistung bis 100 kW.

### Einsatzgebiete

Für geschlossene Heizungsanlagen nach EN 12828 bis zu einer Leistung von 100 kW.

## Montage

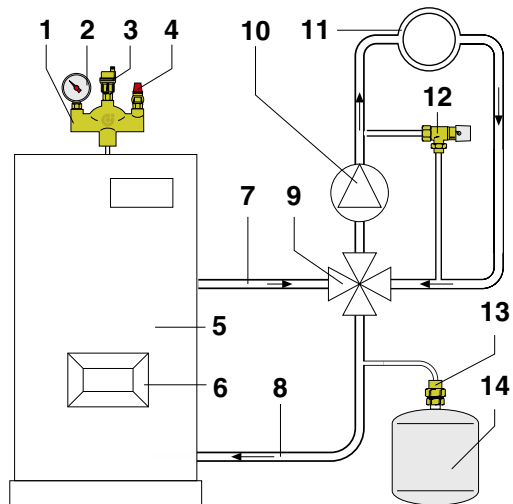
Die Armaturen und Geräte (Manometer, Schnellentlüfter und Sicherheitsventil) sind in das Gehäuse eingedichtet und auf Funktion und Dichtheit geprüft. Die Montage hat wegen des Sicherheitsventils nach EN 12828 über dem Niveau und in unmittelbarer Nähe des Wärmeerzeugers zu erfolgen. Die Verbindungsleitung (mindestens 1", DN 25) ist so kurz wie möglich auszuführen. Es darf kein Absperrventil eingebaut werden.

Die Kessel-Gruppe ist so zu montieren, daß die Armaturen senkrecht stehen.

Der Durchmesser der Abblaseleitung für das Sicherheitsventil muß dem Durchmesser des Ventilaustritts entsprechen. Die max. Länge darf 2 m nicht überschreiten, mehr als 2 Bögen sind unzulässig. Werden diese Max.-Werte überschritten (2 Bögen, 2 m Leitung), so ist für die Abblaseleitung die nächstgrößere Dimension zu wählen. Es ist jedoch auch hier zu beachten, daß mehr als 3 Bögen und 4 m Leitungslänge unzulässig sind.

Wird die Abblaseleitung in eine Ablaufleitung mit Trichter geführt, so muß die Dimension der Ablaufleitung mindestens den doppelten Querschnitt des Ventileintritts haben. Ferner ist darauf zu achten, daß die Abblaseleitung mit Gefälle verlegt wird. Die Mündung muß offen und beobachtbar sein und so ausgeführt werden, daß Personen beim Abblasen nicht gefährdet werden.

**Die Montage ist so auszuführen, daß die Kessel-Gruppe über dem Niveau des Wärmeerzeugers plaziert ist.**



- 1 CALEFFI Kessel-Sicherheitsgruppe
- 2 CALEFFI Heizungsmanometer mit automatischer Absperrung 3/8"
- 3 CALEFFI automatischer Schnellentlüfter "ROBOCAL" mit automatischem Absperrventil
- 4 CALEFFI Membran-Sicherheitsventil 3/4" x 1", Ansprechdruck 3 bar
- 5 Wärmeerzeuger
- 6 Brenner
- 7 Vorlaufleitung
- 8 Rücklaufleitung
- 9 Vierwegemischer
- 10 Umwälzpumpe
- 11 Heizkörper
- 12 CALEFFI Differenzdruck-Überstromventil
- 13 CALEFFI Absperrverschraubung oder Kappenventil
- 14 CALEFFI Membran-Druckausdehnungsgefäß