

Инструкция по монтажу

Модули ZM 432, ZM 422, NM 482 и CM 431. Замена на регуляторах HS 4211, HS 4311, HS 4312

Внимание!

Модули имеют элементы, восприимчивые к статическому электричеству.

Модуль брать только за корпус!



Расположение модулей на регуляторе HS 4211

Разъем А предназначен только для модуля горелки, отопления и горячей воды ZM 422. Разъем В для модуля контроллера CM 431 и Ecomatic-Controller MEC 2.

Регулятор HS 4211 имеет два свободных разъема 1 und 2.

Дополнительные модули могут быть установлены только в любой свободный разъем, при этом нужно обратить внимание на то, чтобы было подсоединено напряжение от модуля к модулю.

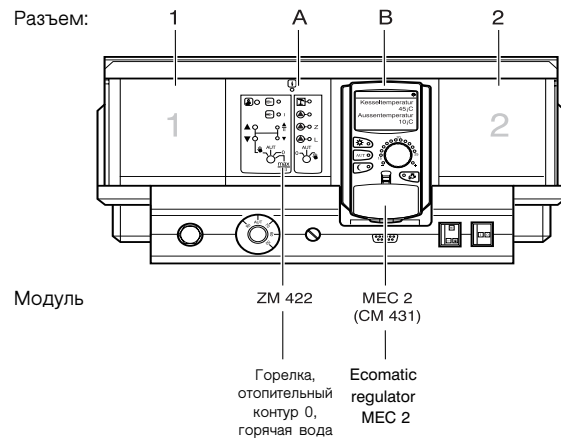


Рис. 1 Регулятор HS 4211 в базовой комплектации

Расположение модулей на регуляторах HS 4311 и HS 4312

Разъем А предназначен только для модуля горелки и котельного контура ZM 432. Разъем В для модуля контроллера CM 431 и Ecomatic-Controller MEC 2.

Регулятор HS 4311/ HS 4312 четыре свободных разъема 1 - 4.

Дополнительные модули могут быть установлены только в любой свободный разъем, при этом нужно обратить внимание на то, чтобы было подсоединено напряжение от модуля к модулю.

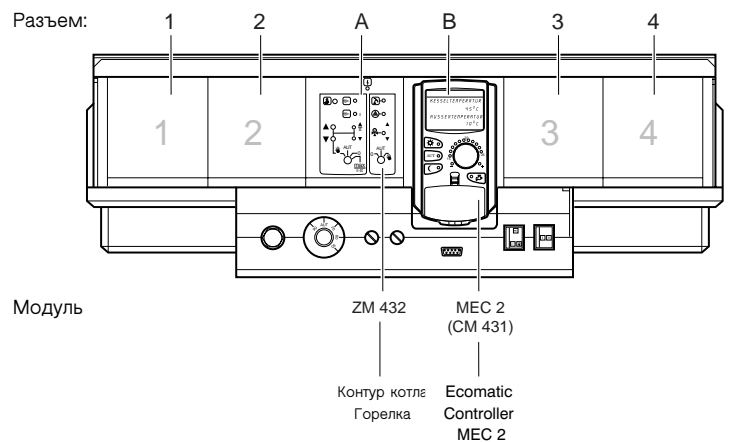


Рис. 2 Регулятор HS 4311 в базовой комплектации

Регулятор HS 4312 отличается от HS 4311 наличием дисплея на котле вместо MEC 2.

Монтаж

- Отсоедините установку от электросети.
- Открутите винты на верхней стороне прибора и снимите крышку (рис.3).

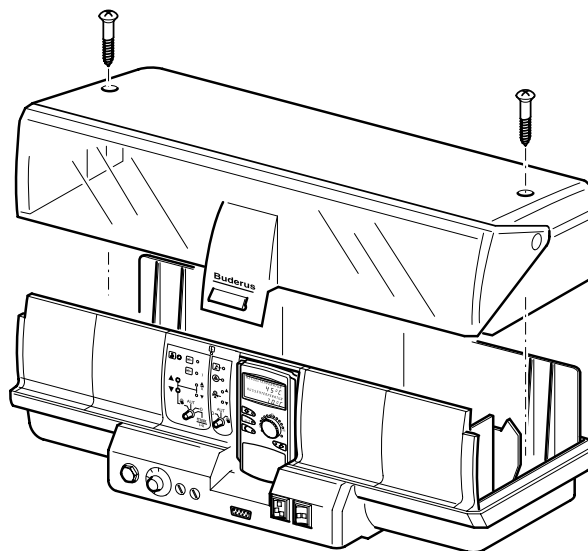


Рис. 3 Регулятор со снятой крышкой

Внимание!

Штекеры имеют предохранитель от выпадения. При вытаскивании штекера нужно нажать предохранительную пластинку вверх.

- Отсоедините штекеры от модуля, который хотите заменить.
- Выньте заменяемый модуль и вставьте новый сверху в направляющие.
- Соедините все штекеры с модулем. Модуль не будет действовать, если не подключено напряжение от модуля к модулю, однако светодиод будет гореть.
- Закрепите крышку на регуляторе.
- Проверьте работу модуля.

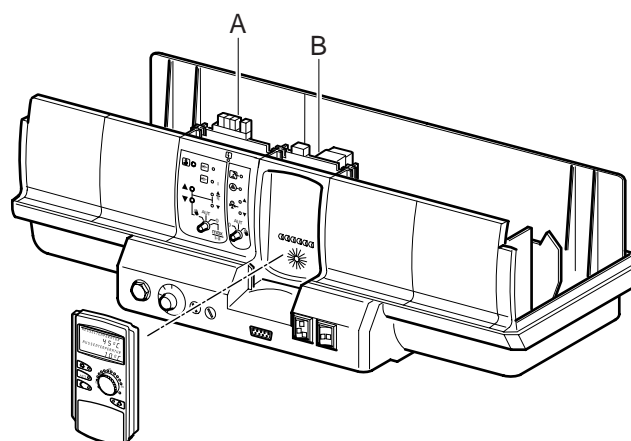


Рис. 4 Установка модуля

Указание

При замене модуля CM 431 нужно заново настраивать регулятор.

- Включите регулятор и выберите на МЕС 2 пункт "послать", чтобы передать данные с МЕС 2 на регулятор.

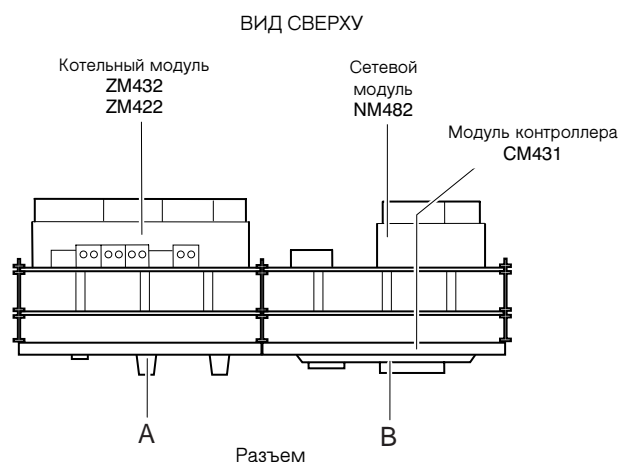


Рис. 5 Разъемы модулей. Вид сверху.