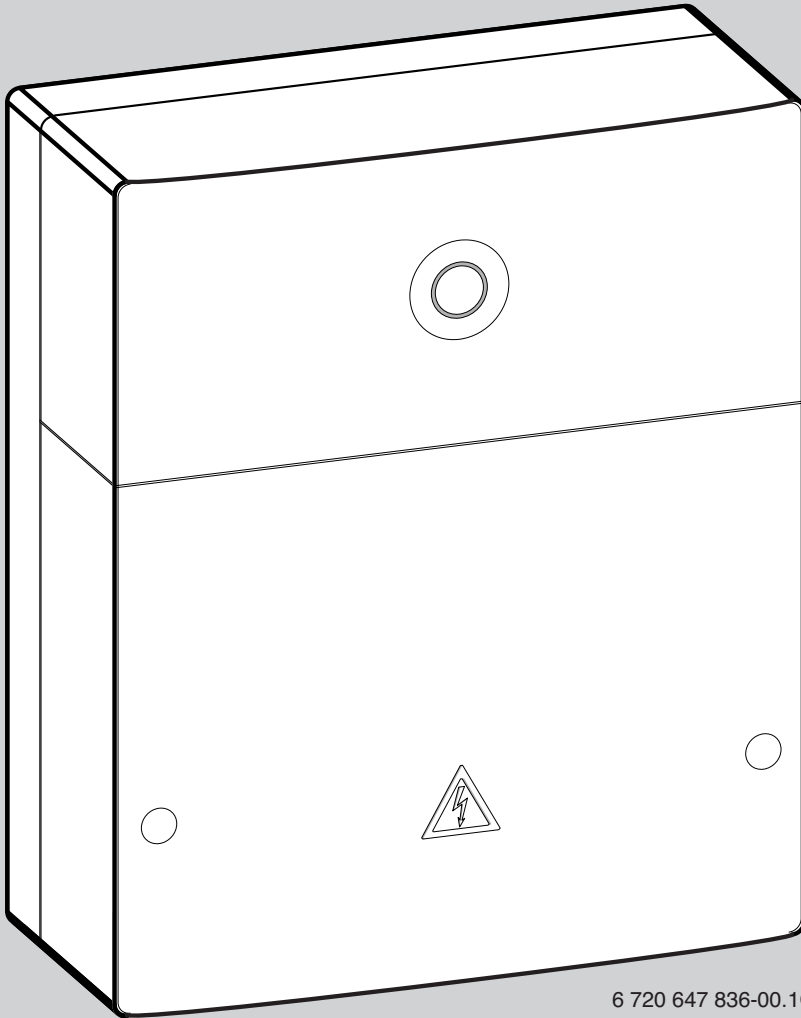




Boiler-Gas.ru

Перейти на сайт

EMS plus



6 720 647 836-00.10

Logamatic web KM200

[cs]	Návod k instalaci	2	[pl]	Instrukcja instalacji	50
[da]	Installationsvejledning	6	[ro]	Instructiuni de instalare	54
[de]	Installationsanleitung	10	[ru]	Содержание	58
[en]	Installation instructions	14	[sk]	Návod na inštaláciu	62
[et]	Paigaldusjuhend	18	[sl]	Navodilo za montažo	66
[fi]	Installatiehandleiding	22	[sr]	Uputo za instalacijuLL	70
[fr]	Notice d'installation	26	[tr]	Montaj Kılavuzu	74
[it]	Istruzioni d'installazione	30	[uk]	Інструкція з монтажу	78
[hr]	Upute za instaliranje	34			
[hu]	Szerelési tudnivalók	38			
[lt]	Montavimo instrukcija	42			
[lv]	Uzstādīšanas instrukcija	46			

6 720 805 486 (2013/01)

Buderus

Содержание

1	Пояснения символов и указания по технике безопасности	58
1.1	Пояснения условных обозначений	58
1.2	Указания по технике безопасности	58
2	Данные приборов	58
2.1	Комплект поставки	59
2.2	Технические характеристики	59
2.3	Чистка и уход	59
3	Монтаж	59
3.1	Установка	59
3.2	Электрические соединения	59
3.3	Подключение шинных соединений	59
4	Ввод в эксплуатацию	60
5	Охрана окружающей среды/утилизация	60
6	Устранение неисправностей	61

1 Пояснения символов и указания по технике безопасности

1.1 Пояснения условных обозначений

Предупреждения



Предупреждения обозначены в тексте восклицательным знаком в треугольнике. Выделенные слова в начале предупреждения обозначают вид и степень тяжести последствий, наступающих в случае непринятия мер безопасности.

Следующие слова определены и могут применяться в этом документе.

- **УКАЗАНИЕ** означает, что возможно повреждение оборудования.
- **ВНИМАНИЕ** означает, что возможны травмы лёгкой и средней тяжести.
- **ОСТОРОЖНО** означает возможность получения тяжёлых вплоть до опасных для жизни травм.
- **ОПАСНО** означает получение тяжёлых вплоть до опасных для жизни травм.

Важная информация



Важная информация без каких-либо опасностей для человека и оборудования обозначается приведенным здесь знаком.

Другие знаки

Знак	Значение
▶	Действие
→	Ссылка на другое место в инструкции
•	Перечисление/список
–	Перечисление/список (2-ой уровень)

Таб. 43

1.2 Указания по технике безопасности

- ▶ При монтаже и эксплуатации соблюдайте национальные нормы и правила!
- ▶ Выполняйте требования этой инструкции для обеспечения исправной работы оборудования.
- ▶ Прибор должны монтировать и пускать в эксплуатацию только специалисты, имеющие разрешение на выполнение таких работ.
- ▶ Не устанавливайте прибор во влажных помещениях.
- ▶ Монтируйте и эксплуатируйте котлы и дополнительное оборудование в соответствии с их инструкциями.
- ▶ Этот прибор можно применять только в сочетании с указанными пультами управления и котлами. Соблюдайте схему соединений!
- ▶ Используйте прилагаемый блок питания для подключения к сети 230 В.

Об этой инструкции

Настоящая инструкция содержит важную информацию о безопасном и правильном монтаже, пуске в эксплуатацию и техническом обслуживании прибора.

Эта инструкция по монтажу предназначена для специалистов, имеющих специальное образование, знания и опыт работы с электрооборудованием и отопительными системами.

2 Данные приборов



Для использования полного объёма функций требуется подключение к интернету. Это может вызвать дополнительные затраты. Кроме того, для управления системой со смартфона требуется платное приложение **EasyControl**.

- Интерфейс между отопительной системой и сетью (LAN)¹.
- Управление и контроль системы со смартфона².
- Работает:
 - с системой управления Logamatic EMS plus с пультом RC300
 - с котлами, подключаемыми к шине EMS-BUS, изготовленными с 2003 года
 - с системой управления Logamatic EMS с пультом RC30 или RC35
 - с тепловыми насосами с главным регулятором HMC10 версии от V1.10.

1) Для подключения модуля требуется маршрутизатор (Router) со свободным разъёмом RJ45.

2) Поддерживаемые приборы приведены на нашем сайте в интернете

2.1 Комплект поставки

рис. 1, стр. 82:

- [1] Модуль
- [2] Блок питания с соединительным проводом
- [3] LAN-кабель CAT 5
- [4] Пакет с монтажными деталями
- [5] Инструкция по монтажу

2.2 Технические характеристики



Это оборудование по своей конструкции и рабочим характеристикам соответствует европейским нормам и дополняющим их национальным требованиям. Соответствие подтверждено знаком CE. Декларацию о соответствии оборудования можно найти в интернете по адресу www.buderus.de/konfo, а также запросить в филиалах фирмы Buderus.

Технические характеристики	
Размеры (Ш × В × Г)	151 × 184 × 61 мм (другие размеры → рис. 2, стр. 82)
Номинальное напряжение:	
• Шина EMS plus	• 10 - 24 В = (с защитой от неправильной полярности)
• Шина EMS	• 12 - 15 В = (с защитой от неправильной полярности)
• Шина CAN	• 0 В - 5 В
• Электропитание модуля	• Блок питания 230 В~/7,5 В-, 700 мА
Разъёмы	• EMS • EMS plus • CAN • LAN: 10/100 Мбит/с (RJ45)
Потребляемая мощность	1,5 ВА
Допустимая температура окружающей среды	0 ... 50 °С
Тип защиты	IP20

Таб. 44

2.3 Чистка и уход

- ▶ При необходимости протирайте корпус влажной тканью. Не используйте при этом абразивные или едкие чистящие средства.

3 Монтаж

3.1 Установка

- ▶ Снимите крышку (→ рис. 3, стр. 82).
- ▶ Установите модуль (→ рис. 4, стр. 82).
- ▶ Закрепите модуль (→ рис. 5, стр. 82).

3.2 Электрические соединения

Клеммы и разъёмы

Пояснения к рис. 6 и 7 на стр. 83:

7,5 V DC	Подключение блока питания
CAN 1	Масса (GND)
CAN 2	CAN Low
CAN 3	CAN High
EMS	Подключение шины EMS-BUS
LAN	Подключение LAN (RJ45)
RESET	Кнопка RESET (сброс)
TSW	Переключатели для оконечной нагрузки CAN

Установка кабельных креплений и подключение проводов

- ▶ Раскройте кабельные крепления в соответствии с диаметром проводов и надрежьте с одной стороны (→ рис. 8, стр. 83).
- ▶ Смонтируйте кабельные крепления и подключите провода (EMS: → рис. 9, стр. 83; CAN: → рис. 10, стр. 83).

3.3 Подключение шинных соединений



Если превышена максимальная общая длина шинных соединений между всеми участниками шины, то пуск системы в эксплуатацию невозможен.



Если шина EMS plus или EMS имеет кольцевое строение, то пуск системы в эксплуатацию невозможен.

Максимальная общая длина шинных соединений между всеми участниками шины:

- **EMS plus:**
 - 100 м с проводом сечением 0,50 мм²
 - 300 м с проводом сечением 1,50 мм²
- **EMS:**
 - 50 м с проводом сечением до 2,50 мм²
- **CAN:**
 - 30 м (экранированный, витая пара)

Провода, которые можно использовать для систем шин:

- **EMS и EMS plus:** например LiYCY 2 x 0,75 (TP)
- **CAN:** 2 × 2 × 0,3 мм²; экранированный, витая пара

- ▶ Для предотвращения индуктивных влияний: все низковольтные провода следует прокладывать отдельно от проводов с сетевым напряжением (минимальное расстояние 100 мм).

Подключение шин EMS и EMS plus к модулю

- ▶ Последовательно подключите участников шины с двумя контактами (→ рис. 6, стр. 83), участников шины [B] с распределительной коробкой [A] соедините звездой (→ рис. 11, стр. 83).
- ▶ При внешних индуктивных влияниях проводку следует экранировать. Таким образом, проводка экранирована от внешних влияний (напр., кабелей высокого напряжения, контактных линий, трансформаторных подстанций, радио- и телеприемников, любительских радиостанций, микроволновых приборов и т.п.).

Подключение шины CAN к модулю



Установите переключатели оконечной нагрузки CAN в такое положение, которое обеспечит правильное подключение системы CAN (→ рис. 7, стр. 83).

- ▶ Если модуль является конечной точкой, то установите оба переключателя на ON.
- ▶ Если модуль подключен к тупиковой линии, то установите оба переключателя на OFF.

- ▶ Экран провода CAN подключите в модуле к CAN 1 (масса).
- ▶ Одну жилу витой пары подключите в модуле к CAN 2 (CAN Low).
- ▶ Вторую жилу витой пары, использованной для CAN 2, подключите в модуле к CAN 3 (CAN High) (→ рис. 7, стр. 83).

Подключение CAN к тепловому насосу

- ▶ Найдите свободные контакты для CAN в тепловом насосе.
- ▶ Если нет свободных контактов, то подключите провод CAN к клеммам вместе с другим прибором.



УВЕДОМДЕНИЕ: Не перепутайте подключение CAN и 12 В!

Подключение 12 В к CAN ведёт к повреждению процессоров.

- ▶ Проверьте подключение трёх жил к клеммам по соответствующей маркировке на электронной плате.

- ▶ Подключите экран (землю) провода к контакту заземления теплового насоса.
- ▶ Жилу, подключенную в модуле к CAN 2 (CAN Low), подключите в тепловом насосе к CANL (CAN Low).
- ▶ Жилу, подключенную в модуле к CAN 3 (CAN High), подключите в тепловом насосе к CANH (CAN High) (→ рис. 12, стр. 84).
- ▶ Проверьте правильное подключение системы CAN.
- ▶ Учитывайте требования, приведённые в инструкциях теплового насоса.

Пояснения к рис. 12 на стр. 84:

[1]	Шина CAN к теплому насосу
[2]	Шина CAN к модулю
GND	Масса – не подключать
CANL	CAN Low
CANH	CAN High
+12V	12 В – не подключать

Завершение монтажа

- ▶ Установите крышку.

4 Ввод в эксплуатацию



Если при включении нет соединения ни с шиной, ни с LAN, то на модуле постоянно горит красный светодиодный индикатор LED.

Маршрутизатор должен быть настроен следующим образом:

- DHCP активен
 - Порты 5222 и 5223 не закрыты
 - Имеется свободный IP-адрес
 - Фильтрация адресов (MAC-фильтр) согласована с модулем.
- ▶ Подсоедините блок питания.

Модуль автоматически получает IP-адрес от маршрутизатора. В исходных настройках модуля заложены имя и адрес конечного сервера.

При первом включении модулю требуется подключение к интернет. Он автоматически регистрируется на сервере Buderus. Он получает актуальное программное обеспечение и автоматически конфигурируется в соответствии с подключенной шинной системой.

После первого включения интернет-соединение маршрутизатора необязательно. Модуль может также работать только в локальной сети. В этом случае невозможен доступ к отопительной системе через интернет и автоматическое обновление программного обеспечения модуля.

При первом запуске программы **EasyControl** требуется ввести предустановленные на заводе регистрационные имя (Login) и пароль. Эти регистрационные данные имеются на заводской табличке модуля.

Заводская табличка

Пояснения к рис. 13 на стр. 84:

- [1] Заводская табличка с регистрационными данными, MAC-адресом и идентификационным номером
- [2] Кодированный переключатель (не задействован)

Контроль соединения (при зарегистрированном отопительном контуре 1)

Можно проверить, правильно ли функционирует связь между модулем и отопительной системой.

- ▶ Коротко нажмите кнопку RESET (→ рис. 6, стр. 83), чтобы изменить режим работы отопительного контура 1 на пульте управления. Это изменение будет показано индикацией рабочего режима (светодиод LED) на пульте управления.
- ▶ После завершения контроля соединения снова установите требуемый режим работы.

Сброс индивидуальных настроек (Reset)

Если вы забыли свой личный пароль:

- ▶ Нажмите кнопку RESET (→ рис. 6 и 7, стр. 83) и держите нажатой минимум 6 секунд. Затем можно задать новый личный пароль.

5 Охрана окружающей среды/утилизация

Охрана окружающей среды является основным принципом предприятий концерна Bosch.

Качество продукции, рентабельность и охрана окружающей среды являются для нас равными по приоритетности целями. Законы и предписания по охране окружающей среды строго выполняются. Для охраны окружающей среды мы используем наилучшие технические средства и материалы с учетом экономических аспектов.

Упаковка

Мы принимаем участие во внутригосударственных системах утилизации упаковок, которые обеспечивают оптимальный замкнутый цикл использования материалов. Все применяемые нами упаковочные материалы являются экологически безвредными и многократно используемыми.

Старые котлы

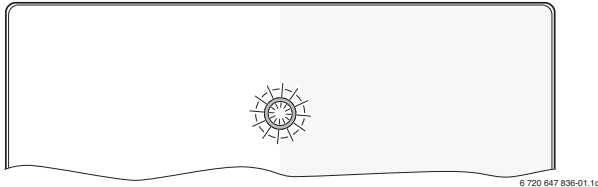
Снятые с эксплуатации котлы содержат материалы, которые подлежат переработке для повторного использования. Конструктивные компоненты легко разбираются, а полимерные материалы имеют маркировку. Это позволяет отсортировать различные компоненты и направить их на вторичную переработку или в утиль.

6 Устранение неисправностей



Информация по устранению неисправностей маршрутизатора или смартфона приведена в соответствующих инструкциях на эти приборы.

Рабочая индикация показывает эксплуатационное состояние модуля.



Индикатор работы	Возможная причина	Устранение
Не горит	Нет электропитания.	▶ Включить электропитание.
	Провод блока питания не подключен к модулю.	▶ Подключить.
	Неисправен блок питания.	▶ Заменить блок питания.
Постоянно красный	При первом включении или при заводском сбросе (reset): нет соединения ни с шиной, ни LAN.	▶ Отсоединить электропитание модуля. ▶ Создать соединение с шиной и LAN. ▶ Снова включить модуль.
	Иначе: внутренняя неисправность	▶ Заменить модуль.
Мигает красный	Не подключен провод LAN.	▶ Создать соединение LAN.
	Выключен маршрутизатор.	▶ Включить маршрутизатор ¹⁾ .
	DHCP неактивен.	▶ Активировать DHCP на маршрутизаторе ¹⁾ .
	Установленный вручную MAC-фильтр препятствует выдаче IP-адреса.	▶ Установите MAC-фильтр для напечатанного MAC-адреса (→ рис. 13, [1], стр. 84).
	Нет свободного IP-адреса для модуля.	▶ Проверить конфигурацию на маршрутизаторе ¹⁾ .
	Неисправен провод LAN.	▶ Заменить провод LAN.
Попеременно красный-зелёный	После включения отсоединены подключения шины и LAN.	▶ Отсоединить электропитание модуля. ▶ Создать соединения шины и LAN. ▶ Снова включить модуль.

Таб. 45 Таблица неисправностей

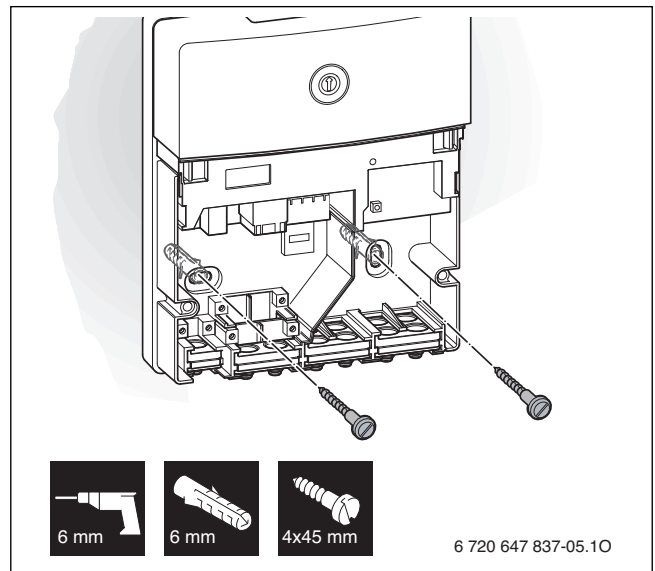
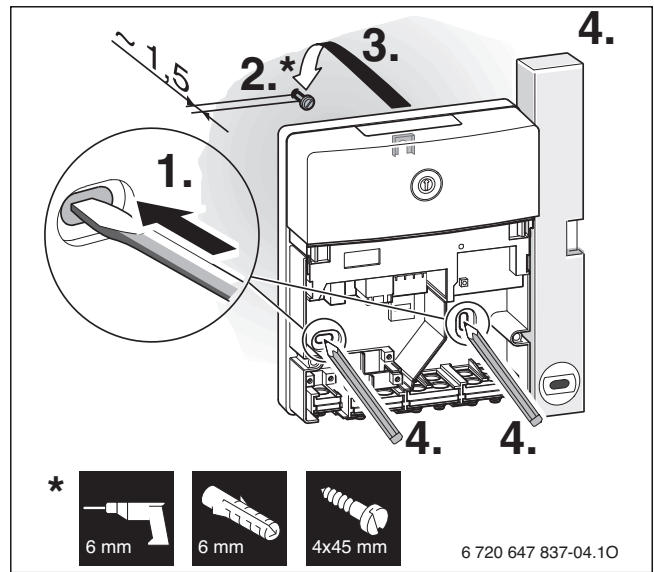
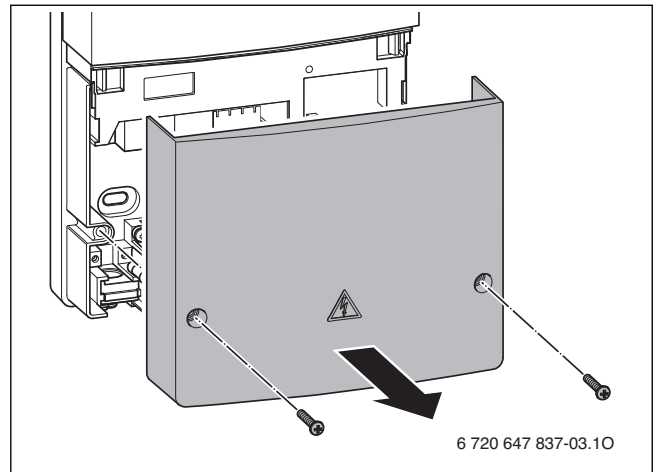
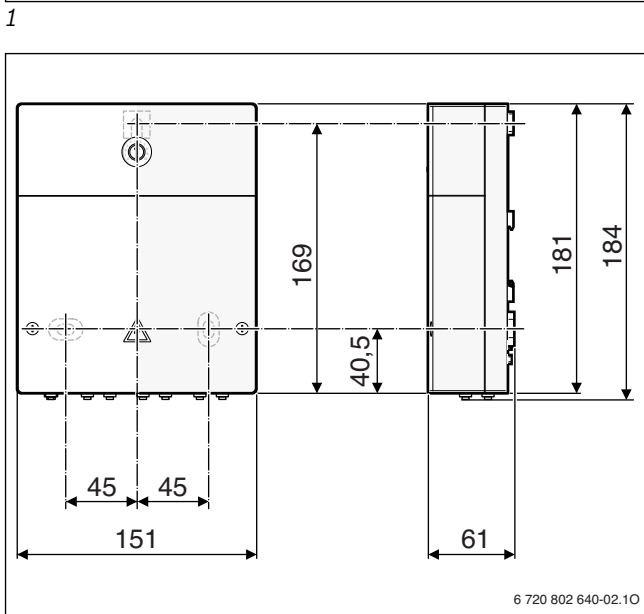
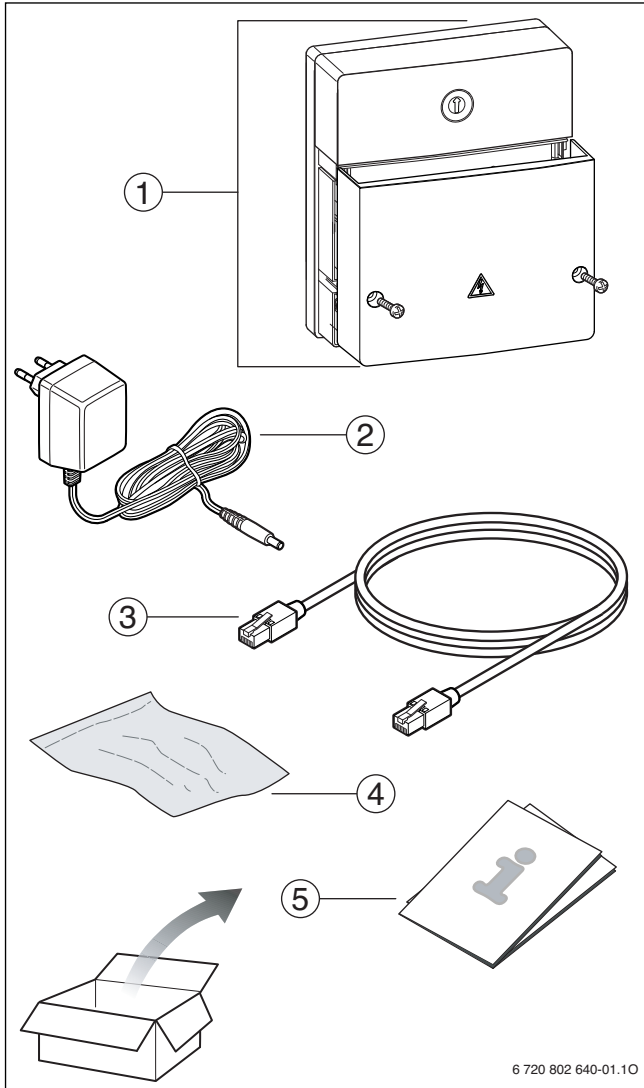
Индикатор работы	Возможная причина	Устранение
Постоянно оранжевый	Имеется соединение LAN; нет доступа к серверу Buderus через интернет.	▶ Отсоедините на 10 секунд и снова подключите электропитание модуля. -или- ▶ Создать интернет-соединение ¹⁾ . -или- ▶ Если периодически блокируется доступ маршрутизатора в интернет, то удалите блокировку по времени ¹⁾ . -или- ▶ Открыть порты 5222 и 5223 ¹⁾ .
Мигает зелёный	Теплогенератор выключен.	▶ Включить теплогенератор.
	Нет инициализации шины.	▶ Сброс индивидуальных настроек (Reset).
	Модуль не подключен к шине.	▶ Создать соединение с шиной.
	Превышена максимальная длина провода соединения шины.	▶ Уменьшить длину соединения шины.
	Короткое замыкание или обрыв провода соединения шины.	▶ Проверить подсоединение шины и восстановить при необходимости.
Постоянно зелёный	Неисправности отсутствуют	Нормальный режим

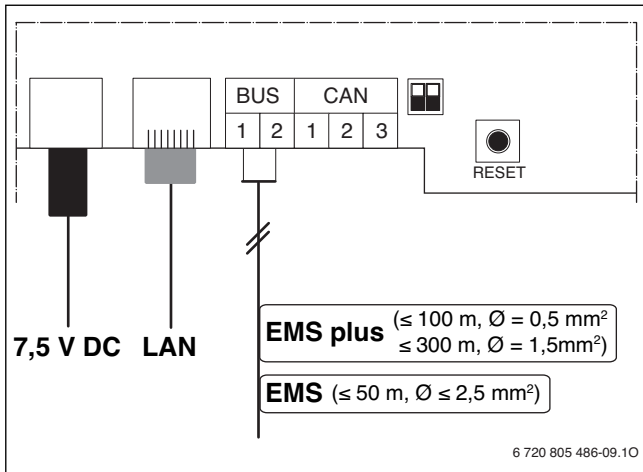
Таб. 45 Таблица неисправностей

1) См инструкцию на прибор.

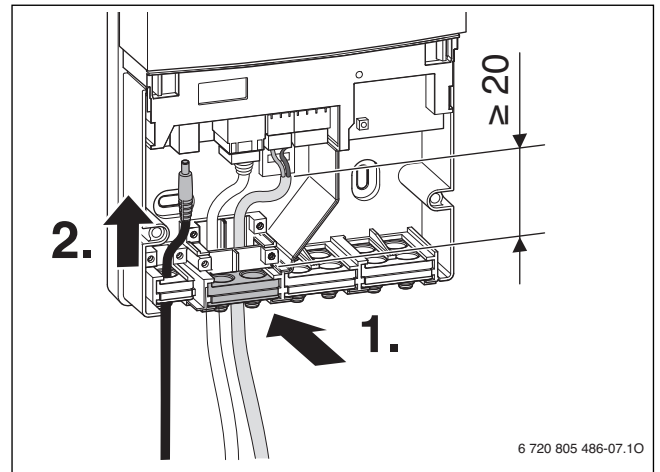


Нарушения с воздействием на работу программы также показаны в самой программе (например, нет соединения с сервером XMPP, нет соединения с Logamatic web KM200, неправильный пароль ...).

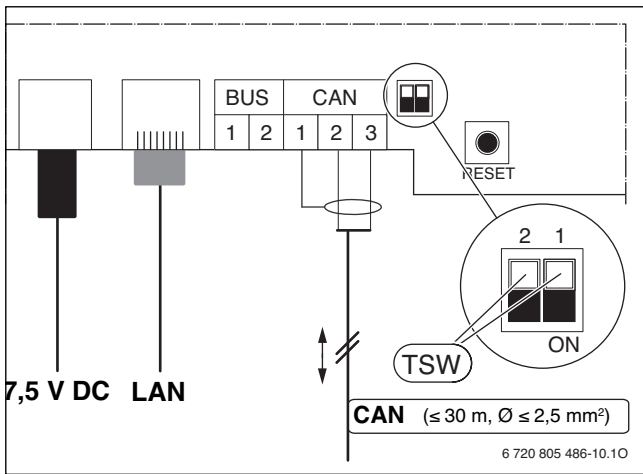




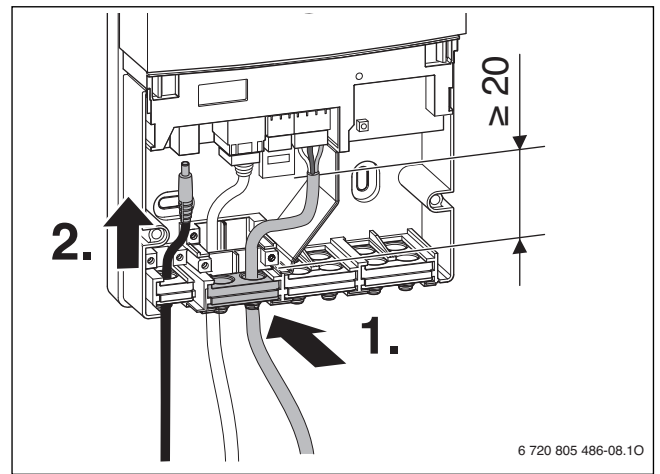
6



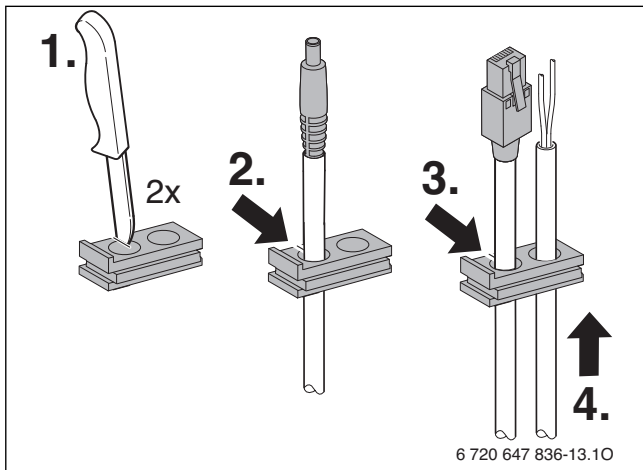
9



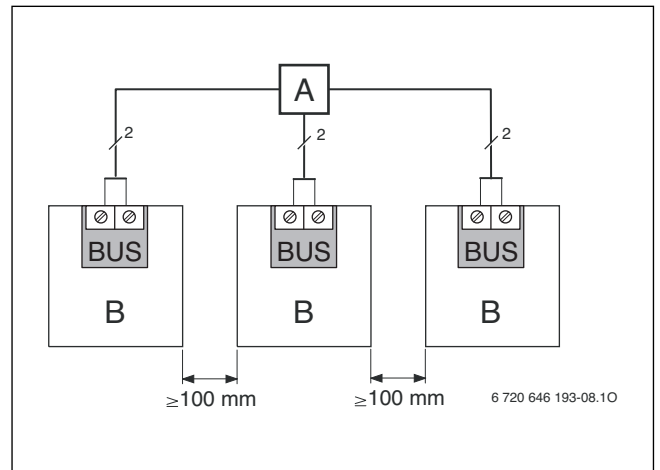
7



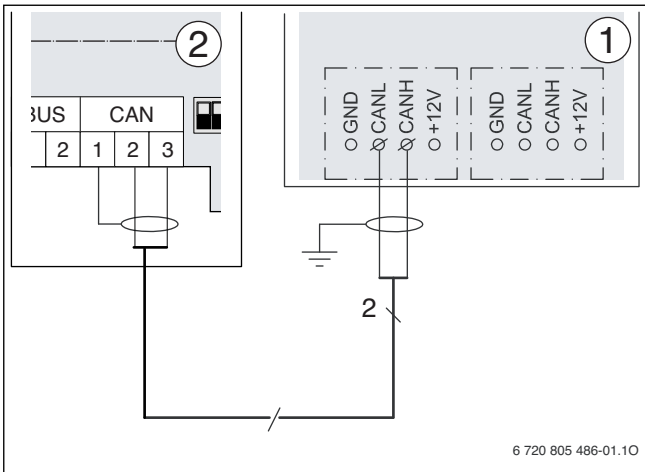
10



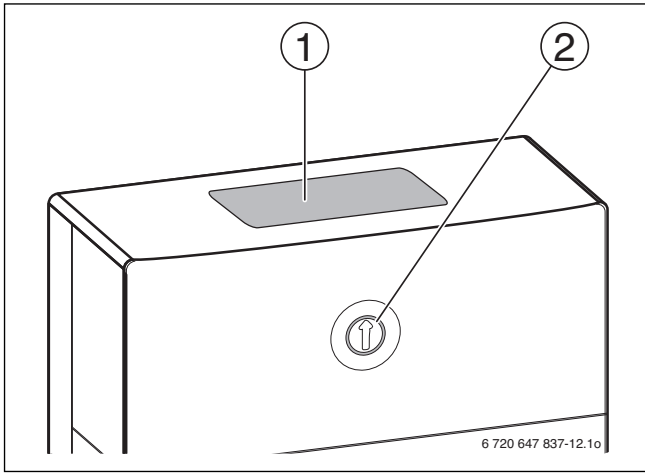
8



11



12



13



Bosch Thermotechnik GmbH
Sophienstrasse 30-32
D-35576 Wetzlar

www.buderus.com

Buderus