

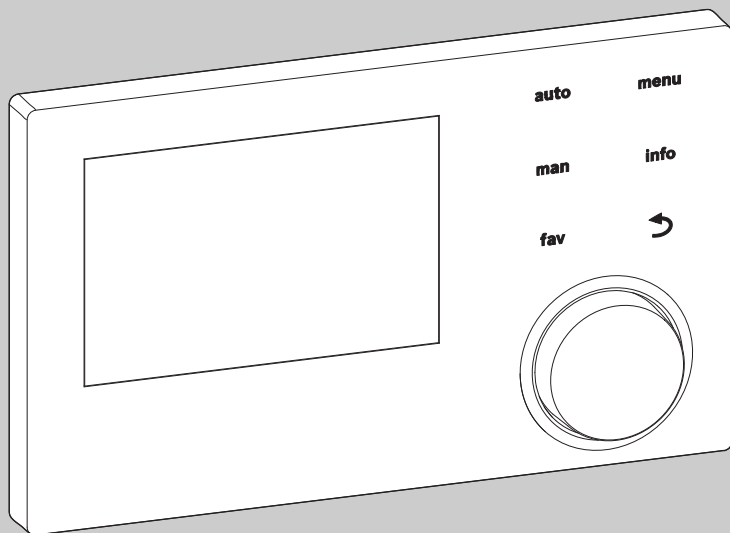


Boiler-Gas.ru

Перейти на сайт

Пульт управления

EMS plus



ERC

0 010 010 821-001



Инструкция по монтажу для специалистов

RC310

6720854561 (2016/03)

Buderus

Содержание

1	Пояснения условных обозначений и указания по безопасности	3
1.1	Пояснения условных обозначений	3
1.2	Общие указания по технике безопасности	3
2	Информация об изделии	3
2.1	Описание оборудования	3
2.2	Комплект поставки	5
2.3	Технические характеристики	5
2.4	Характеристики датчиков температуры	5
2.5	Действие технической документации	6
2.6	Дополнительное оборудование	6
3	Монтаж	6
3.1	Виды монтажа	6
3.2	Место установки	6
3.3	Монтаж в контрольном помещении	7
3.4	Электрический монтаж	7
3.5	Установка и снятие пульта управления	7
3.6	Монтаж в теплогенератор	8
3.7	Установка датчика наружной температуры	9
4	Пуско-наладочные работы	9
4.1	Общие настройки пульта управления	10
4.2	Пуск отопительной системы в эксплуатацию с помощником конфигурации	10
4.3	Другие параметры при пуске в эксплуатацию	13
4.3.1	Основные параметры отопления	13
4.3.2	Основные параметры системы горячего водоснабжения	13
4.3.3	Основные параметры для солнечного коллектора	13
4.3.4	Основные настройки других систем и дополнительного оборудования	13
4.4	Выполнение функциональных тестов	13
4.5	Проверка монитор-параметров	14
4.6	Передача отопительной установки	14
5	Прекращение эксплуатации / выключение	14
6	Сервисное меню	14
6.1	Параметры отопления	14

6.1.1	Меню параметров установки	14
6.1.2	Меню "Параметры котла"	16
6.1.3	Меню "Отопительный контур 1 ... 4"	17
6.1.4	Меню "Сушка монолитного пола"	24
6.2	Параметры ГВС	26
6.3	Параметры системы солнечного коллектора	28
6.4	Настройки других систем или устройств	29
6.5	Меню диагностики	29
6.5.1	Меню функциональных тестов	29
6.5.2	Меню "Монитор-параметры"	29
6.5.3	Меню "Индикация неисправностей"	31
6.5.4	Меню информации о системе	31
6.5.5	Меню "Техническое обслуживание"	31
6.5.6	Меню "Переустановить"	32
6.5.7	Меню "Калибровка"	33

7 Устранение неисправностей 33**8 Отслужившее свой срок электрическое и электронное оборудование** 37**9 Обзор сервисного меню** 37

1 Пояснения условных обозначений и указания по безопасности

1.1 Пояснения условных обозначений

Предупреждения

Выделенные слова в начале предупреждения обозначают вид и степень тяжести последствий, наступающих в случае непринятия мер безопасности.

Следующие слова определены и могут применяться в этом документе:



ОПАСНО:

ОПАСНО означает получение тяжёлых, вплоть до опасных для жизни травм.



ОСТОРОЖНО:

ОСТОРОЖНО означает возможность получения тяжёлых, вплоть до опасных для жизни травм.



ВНИМАНИЕ:

ВНИМАНИЕ означает, что возможны травмы лёгкой и средней тяжести.

УВЕДОМЛЕНИЕ:

УВЕДОМЛЕНИЕ означает, что возможно повреждение оборудования.

Важная информация



Важная информация без каких-либо опасностей для человека и оборудования обозначается приведённым здесь знаком информации.

1.2 Общие указания по технике безопасности

⚠ Указания для целевой группы

Эта инструкция предназначена для специалистов по монтажу водопроводного, отопительного оборудования и электротехники. Выполняйте указания, содержащиеся во всех инструкциях. Несоблюдение инструкций может

привести к имущественному ущербу или травмам людей вплоть до угрозы для жизни.

- ▶ Перед монтажом прочитайте инструкции по монтажу котла, регулятора отопления и др.
- ▶ Соблюдайте предупреждения и выполняйте указания по безопасности.
- ▶ Соблюдайте национальные и региональные предписания, технические нормы и правила.

⚠ Применение по назначению

- ▶ Это изделие предназначено только для регулирования отопительных систем.

Любое другое использование считается применением не по назначению. Исключается любая ответственность за повреждение, возникшие в результате применения не по назначению.

⚠ Работы с электрикой

Работы с электрикой разрешается выполнять только специалистам по электромонтажу.

- ▶ Перед работами с электрикой:
 - Отключите сетевое напряжение на всех фазах и обеспечьте защиту от случайного включения.
 - Проверьте отсутствие напряжения.
- ▶ Категорически запрещается подавать на этот прибор сетевое напряжение.
- ▶ Пользуйтесь электрическими схемами других частей установки.

2 Информация об изделии

Logamatic RC310 может применяться в качестве альтернативы Logamatic RC300. Можно ли заменить Logamatic RC30 или RC35 на RC310, зависит от конфигурации котла и отопительной системы.

2.1 Описание оборудования

Пульт управления предназначен для управления каскадом до 16 котлов EMS plus и регулирования максимум 4 отопительных контуров. Дополнительно возможно регулирование поддержки отопления и приготовления горячей воды от солнечного коллектора и 2 контуров загрузки бака-водонагревателя для приготовления горячей воды.

Возможности применения в различных отопительных системах

На одной шине только один участник может выполнять расчёт отопительного контура. Поэтому в отопительной системе может быть установлен только один пульт управления RC310. Он служит регулятором:

- для систем с одним отопительным контуром, например, в коттеджах на одну семью
- для систем с двумя или несколькими отопительными контурами, например:
 - обогрев полов на одном этаже и радиаторы отопления на другом
 - квартира в сочетании с мастерской
- для систем с несколькими отопительными контурами с дистанционным управлением, например:
 - дом со сдаваемой внаём квартирой с RC310 как регулятором и с RC200 как дистанционным управлением (RC310 устанавливается в контрольном помещении дома, RC200 - в контрольном помещении сдаваемой квартиры)
 - дом с несколькими квартирами (RC310 как регулятор и RC200 как дистанционное управление, RC310 устанавливается в теплогенераторе).

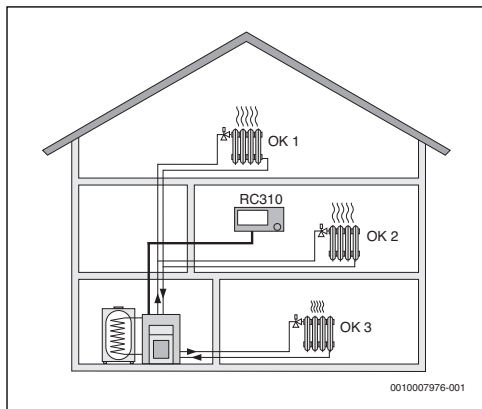


Рис. 1 RC310 как регулятор для нескольких (здесь для трёх) отопительных контуров

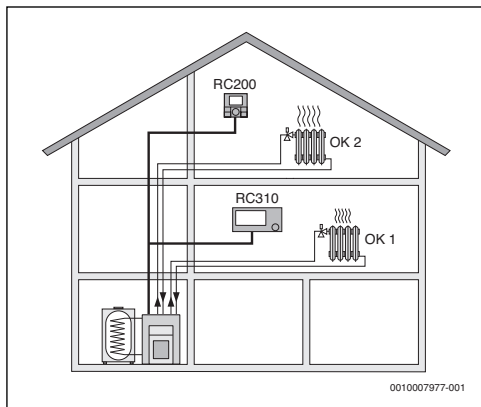


Рис. 2 RC200 как дистанционное управление для второго отопительного контура (НК 2) и RC310 как регулятор первого отопительного контура (НК 1)

2.2 Комплект поставки

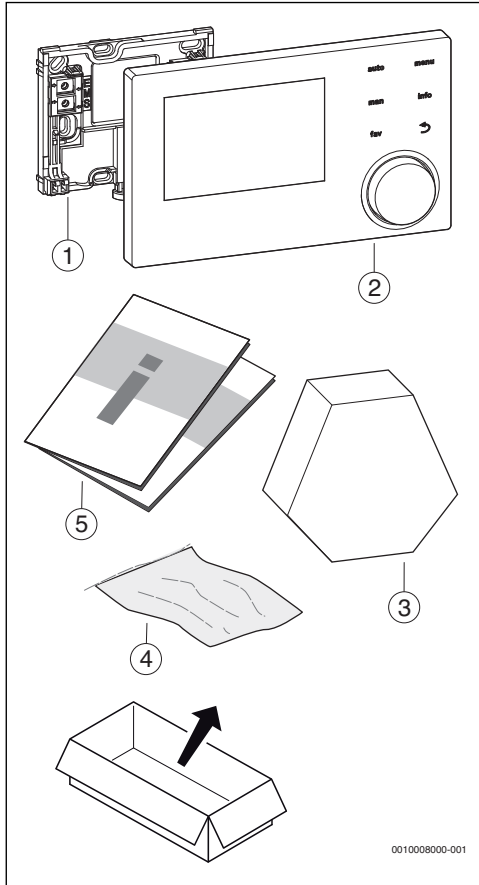


Рис. 3 Комплект поставки

- [1] Цоколь для установки на стену
- [2] Пульт управления
- [3] Датчик наружной температуры
- [4] Монтажный материал
- [5] Техническая документация

2.3 Технические характеристики

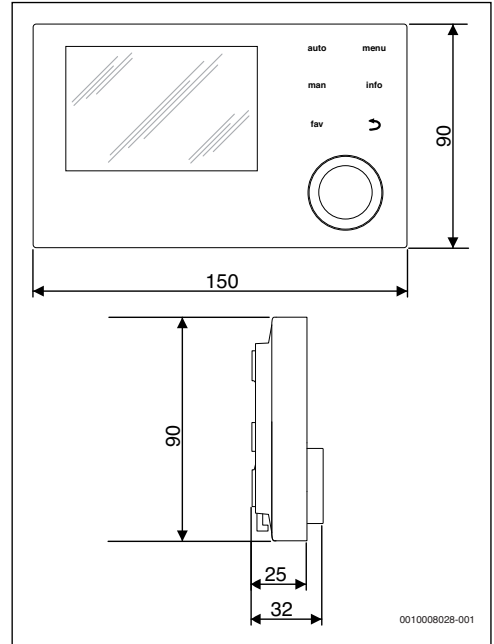


Рис. 4 Размеры, мм

Номинальное напряжение	10 ... 24 В =
Номинальный ток (без подсветки)	9 мА
Разъём шины	EMS plus
Диапазон регулирования	5 ... 30 °С
Допустимая температура окружающей среды	0 °С ... 50 °С
Резерв времени	≥ 4 ч
Класс защиты	III
Степень защиты	<ul style="list-style-type: none"> • при установке на стену • IP20 • при установке в теплогенератор • IPX2D

Таб. 1 Технические характеристики

2.4 Характеристики датчиков температуры

°С	Ω	°С	Ω	°С	Ω	°С	Ω
-20	96358	-5	42162	10	19872	25	10001
-15	72510	±0	32556	15	15699	30	8060
-10	55054	5	25339	20	12488	-	-

Таб. 2 Сопротивление датчика наружной температуры

°C	Ω	°C	Ω	°C	Ω	°C	Ω
20	12488	40	5331	60	2490	80	1256
25	10001	45	4372	65	2084	85	1070
30	8060	50	3605	70	1753	90	915
35	6536	55	2989	75	1480	100	677

Таб. 3 Сопротивления датчиков температуры подающей линии и горячей воды

2.5 Действие технической документации

Все другие сведения в технической документации на теплогенераторы, регуляторы отопления и шину EMS-BUS действуют также для этого пульта.

2.6 Дополнительное оборудование

Модули и пульта системы управления EMS plus:

- **Пульт управления RC100** - простое дистанционное управление.
- **Пульт управления RC200** - удобное дистанционное управление.
- **MC400**: модуль для каскада нескольких теплогенераторов.
- **MM50**: модуль для одного отопительного контура со смесителем или одного контура загрузки бака-водонагревателя.
- **MM100**: модуль для одного отопительного контура со смесителем, контура загрузки бака-водонагревателя или отопительного контура с постоянной температурой.
- **SM50**: модуль для приготовления горячей воды от солнечного коллектора.
- **SM100**: модуль для приготовления горячей воды от солнечного коллектора.
- **SM200**: модуль для расширенных систем солнечного коллектора или для системы загрузки бака для приготовления горячей воды.

Другие модули и дополнительное оборудование приведены в каталоге.

Со следующими приборами **сочетание невозможно**:

- MM10, WM10, SM10, MCM10,
- RC20, RC20 RF, RC25, RC35.

3 Монтаж



ВНИМАНИЕ:

Угроза для жизни от удара электрическим током!

- ▶ Перед монтажом этого прибора:
Отключите подачу напряжения к теплогенератору и ко всем участникам шины на всех фазах.



ОСТОРОЖНО:

Опасность ошпаривания!

Если температура горячей воды установлена выше 60 °C или включена термическая дезинфекция, то нужно установить смесительное устройство.

3.1 Виды монтажа

Установка пульта управления зависит от его применения и от конструкции всей системы (→ глава 2.1, стр. 3).

3.2 Место установки



Не устанавливайте пульт во влажных помещениях.

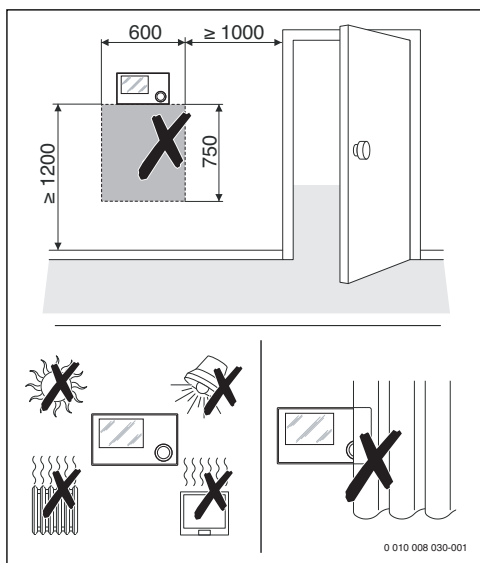


Рис. 5 Место установки пульта в контрольном помещении

3.3 Монтаж в контрольном помещении

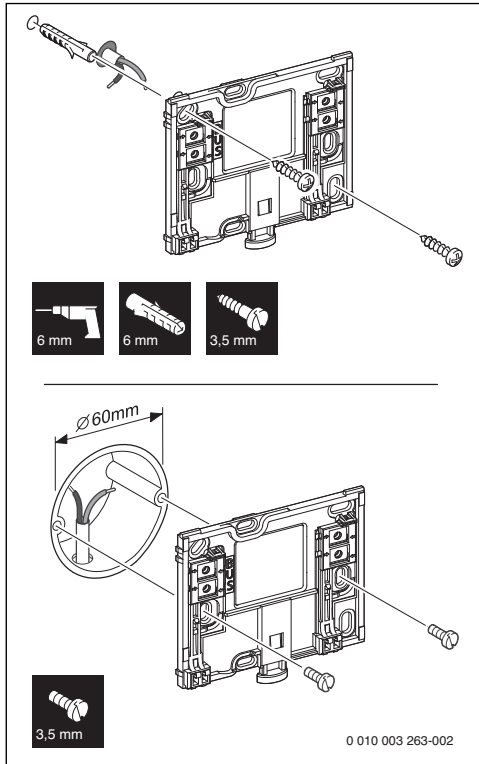


Рис. 6 Монтаж цоколя

3.4 Электрический монтаж

Электропитание подается на пульт управления через провод шины. Полярность жил может быть любой.



Если превышена максимальная общая длина шинных соединений между всеми участниками шины, или шинная система имеет кольцевую структуру, то пуск отопительной системы в эксплуатацию невозможен.

Максимальная общая длина шинных соединений:

- 100 м с проводом сечением 0,50 мм²
 - 300 м с проводом сечением 1,50 мм².
- ▶ Если имеются несколько участников шины, то выдерживайте минимальное расстояние между ними 100 мм.

- ▶ Если имеются несколько участников шины, то подключайте их на выбор последовательно или звездой.
- ▶ Для предотвращения индуктивных влияний: все низковольтные провода следует прокладывать отдельно от проводов с сетевым напряжением (минимальное расстояние 100 мм).
- ▶ При внешних индуктивных влияниях (например, от фотогальванических установок) используйте экранированную проводку (например, LiYCY) и заземлите экран с одной стороны. Не подсоединяйте экран к клемме защитного провода на модуле. Подсоедините экран к заземлению дома, например, к свободной клемме защитного провода или к водопроводной трубе.
- ▶ Выполните соединение шины с теплогенератором.

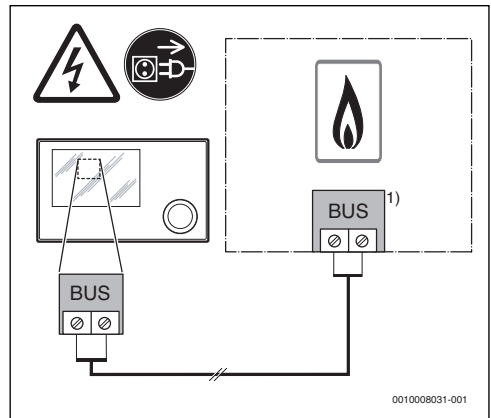


Рис. 7 Подключение пульта управления к теплогенератору

- 1) Обозначение клемм:
 Теплогенераторы с шиной EMS plus: BUS
 Теплогенераторы с шиной EMS: EMS

Датчик наружной температуры подключается к теплогенератору.

- ▶ Пользуйтесь инструкциями на теплогенератор.

Для удлинения провода датчика используйте провод следующего сечения:

- до 20 м - 0,75 мм² ... 1,50 мм²
- от 20 до 100 м сечение 1,50 мм².

3.5 Установка и снятие пульта управления

Установка пульта управления

1. Наденьте пульт управления сверху.

2. Защёлкните пульт управления вниз.

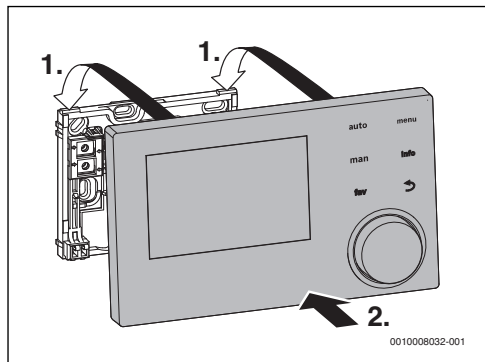


Рис. 8 Установка пульта управления

Снятие пульта управления

1. Нажмите кнопку на нижней стороне цоколя.
2. Потяните пульт вниз вперед.
3. Снимите пульт управления вверх.

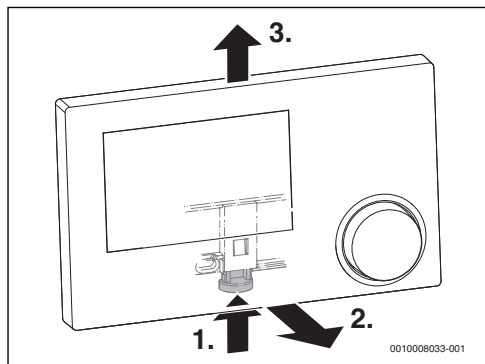


Рис. 9 Снятие пульта управления

3.6 Монтаж в теплогенератор

Если теплогенератор оборудован системой управления EMS или EMS plus, то можно установить пульт управления непосредственно в теплогенератор. В системах с одним отопительным контуром это имеет смысл только при регулировании по наружной температуре. Для регулирования по комнатной температуре или по наружной температуре с учётом комнатной температуры требуется пульт дистанционного управления для каждого отопительного контура в соответствующем контрольном помещении.

При установке пульта управления:

- Пользуйтесь инструкцией по монтажу теплогенератора.

3.7 Установка датчика наружной температуры

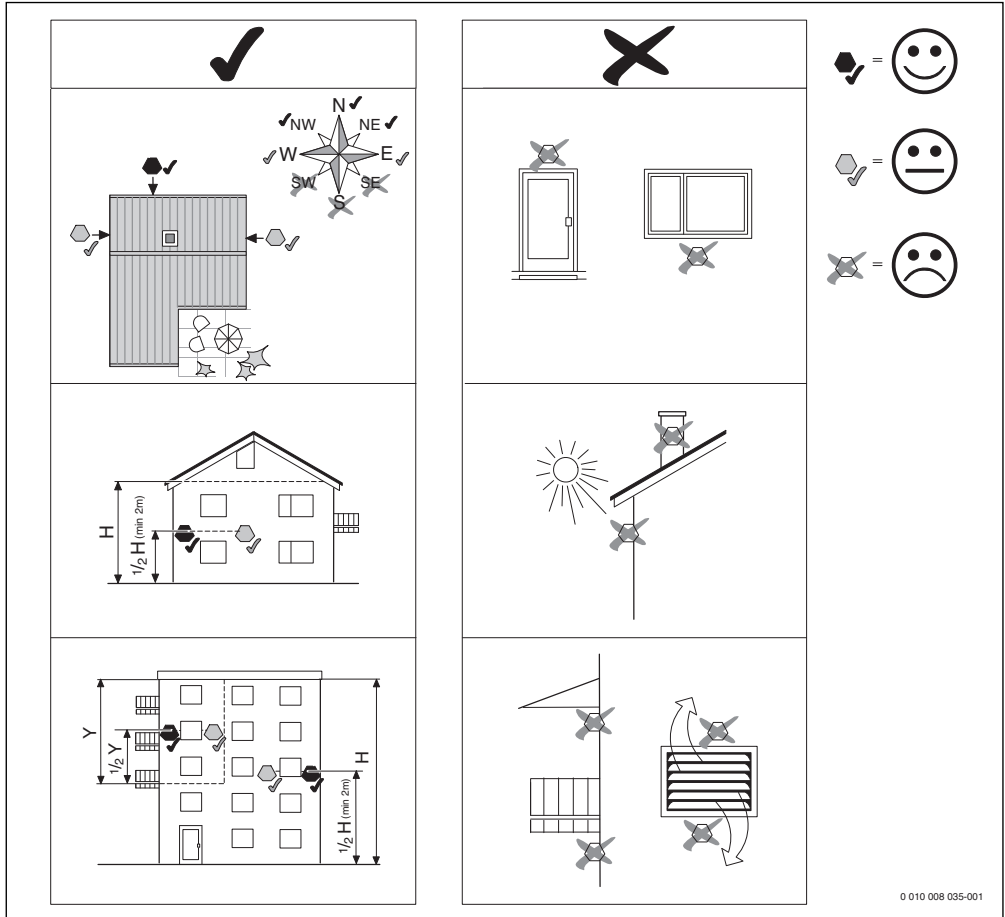


Рис. 10 Место установки датчика наружной температуры (при регулировании по наружной температуре с учётом или без учёта комнатной температуры)

4 Пуско-наладочные работы

Этапы выполнения пуско-наладочных работ

1. Механическая сборка отопительной системы (см. инструкции на все узлы и части системы)
2. Первое заполнение теплоносителем и испытание на герметичность (опрессовка)
3. Электрические соединения
4. Кодирование модулей (см. инструкции на модули)
5. Включение отопительной системы
6. Удаление воздуха из системы
7. Установка максимальной температуры подающей линии и температуры горячей воды на теплогенераторе (см. инструкции на теплогенератор)
8. Настройка пультов дистанционного управления (см. инструкции на дистанционное управление)
9. Настройка пульта управления RC310 (→ глава 4.1, стр. 10)
10. Пуск отопительной системы в эксплуатацию с пультом управления (→ глава 4.2, стр. 10)

11. Проверка настроек в сервисном меню пульта управления RC310, изменить при необходимости и выполнить конфигурацию (например, солнечного коллектора) (→ глава 4.3, стр. 13)
12. Устранение сообщений об ошибках и предупреждения при их наличии, сброс протокола неисправностей
13. Задание отопительных контуров (→ инструкция по эксплуатации)
14. Передача отопительной установки (→ глава 4.6, стр. 14)

4.1 Общие настройки пульта управления

После подачи электропитания на дисплее появляется меню **Язык**.

- ▶ Выполните настройки поворотом и нажатием ручки регулятора.
- ▶ Выберите язык.
Дисплей переходит к меню **Дата**.
- ▶ Установите дату и нажмите **Дальше**.
Дисплей переходит к меню **Время**.
- ▶ Установите время и нажмите **Дальше**.
Дисплей переходит к меню **Конфиг. ГВС на котле**.
- ▶ Задайте, происходит ли приготовление горячей воды непосредственно в теплогенераторе.
Дисплей переходит к меню **Датчик гидр.стрелки уст..**
- ▶ Задайте, установлен ли датчик гидравлической стрелки или теплогенератора (**На котле** или **На модуле**)

-или-

- ▶ Установите **Нет гидр. стрелки**.
Дисплей переходит к меню **Помощник конфигурации**.
- ▶ Выберите **Да**, чтобы запустить помощник конфигурации, или **Нет**, чтобы пропустить его.
При запуске помощника конфигурации пульт управления сам распознаёт, какое оборудование подключено к шине (анализ системы), соответственно составляет меню и выполняет предварительные настройки отопительной системы.
- ▶ Выполните пуско-наладочные работы отопительной системы (→ глава 4.2, стр. 10).

4.2 Пуск отопительной системы в эксплуатацию с помощником конфигурации

Помощник конфигурации сам распознаёт, какое оборудование подключено к шине отопительной системы. Помощник конфигурации соответственно составляет меню и выполняет предварительные настройки отопительной системы.

Анализ системы может продолжаться до одной минуты.

После анализа системы помощником конфигурации открывается меню **Пуск в эксплуатацию**. Здесь обязательно нужно проверить подменю и параметры, при необходимости изменить и затем подтвердить их.

Если анализ системы был пропущен, то открывается меню **Пуск в эксплуатацию**. Тщательно проверьте указанные здесь подменю и параметры и приведите в соответствие с отопительной системой. Затем нужно подтвердить их.

Дальнейшая информация о настройках приведена в главе 6 со стр. 14.

Пункт меню	Диапазон регулирования: Описание функций
Запустить помощника конфиг.? Запустить заново помощн.конф.?	
	Да Нет: проверьте перед стартом помощника конфигурации: <ul style="list-style-type: none"> • что модули установлены и им присвоены адреса, • что дистанционное управление установлено и настроено и • что установлен датчик температуры.
Данные системы	
Датчик гидр.стрелки и уст.	Нет гидр. стрелки: гидравлическая стрелка не установлена.
	На котле: гидравлическая стрелка установлена, датчик температуры подключен к котлу.
	На модуле: гидравлическая стрелка установлена, датчик температуры подключен к модулю.
	Стрелка без датчика: установлена гидравлическая стрелка без датчика температуры.
Конфиг. ГВС на котле	Нет ГВС: система ГВС не установлена.
	3-ходовой клапан: система ГВС подключена к теплогенератору через 3-ходовой клапан. Загрузочный насос: контур бака-водонагревателя подключен к теплогенератору.
Насос от.вкл.п.загр.бака	Да Нет: задаётся, должен ли работать насос отопительного контура во время загрузки бака-водонагревателя загрузочным насосом.

Пункт меню	Диапазон регулирования: Описание функций
Конф. отоп. конт1 на котле	Нет отопительного контура: к теплогенератору не подключены отопительные контуры.
	Нет собст.насоса отоп.контура: отопительный контур 1 подключен к теплогенератору и не имеет собственного насоса.
	Собственный насос: отопительный контур 1 подключен к теплогенератору и имеет собственный насос.
Мин. наружн.тем пература	– 35 ... 10: при регулировании по наружной температуре здесь указана усреднённая за последние годы минимальная наружная температура на месте эксплуатации оборудования.
Теплоизоляция здания	Лёгкая: здание обладает низкой термической инерционностью/ теплоёмкостью.
	Средняя: здание обладает средней термической инерционностью/ теплоёмкостью.
	Хорош.: здание обладает высокой термической инерционностью/ теплоёмкостью.
Данные котла	
Характеристика насоса	По мощности: насос работает в зависимости от мощности горелки.
	По ΔP 1... 4: насос работает по разности давления.
Время выбега насоса	24 ч: котловой насос работает 24 часа после выключения горелки, чтобы отвести тепло из теплогенератора.
	1 ... 60 мин: котловой насос работает в течение заданного времени после выключения горелки, чтобы отвести тепло из теплогенератора.
Отопительный контур 1	
Отоп.контур установлен	Нет: не установлен отопительный контур 1.
	На котле: отопительный контур 1 подключен к котлу.
	На модуле: отопительный контур 1 подключен к модулю.

Пункт меню	Диапазон регулирования: Описание функций
Вид регулирования	По наружной температуре: если установлен датчик наружной температуры, то можно работать с регулированием по наружной температуре.
	Наружная темп. с нач.точкой: регулирование по наружной температуре с учётом начальной точки.
	По комнатной температуре: регулирование по температуре, измеренной в контрольном помещении.
	Комн. температура мощность: регулирование комнатной температуры путём изменения мощности теплогенератора (только для отопительного контура 1 при электрическом подключении к теплогенератору).
	Постоянно: параметр для контура с постоянной температурой (например, бассейн).
Пульт управл.	RC310 RC200 RC100: выбор пульта управления для отопительного контура.
Отоп.сист.	Радиаторы Конвекторы Пол: определение вида отопительных приборов в выбранном отопительном контуре.
Задан.значен.постоянно	30 ... 85 °C: задаётся постоянная температура отопления, если отопительный контур 1 сконфигурирован как контур с постоянной температурой.
Макс. темп. под. линии	например, 30 ... 85 °C: задаётся максимальная температура подающей линии.
Настроить отоп. кривую	Определение отопительной кривой для отопительного контура (→ таблица 9 со стр. 21)
Вид понижения	Пониженный режим: отопление работает в пониженном режиме по заданной программе работы по времени.
	Порог наружной температуры: если наружная температура при неактивной отопительной системе опускается ниже заданного значения, то отопление будет работать в пониженном режиме.
	Порог комнатной температуры: если комнатная температура при неактивной отопительной системе опускается ниже заданного значения, то отопление будет работать в пониженном режиме.

Пункт меню	Диапазон регулирования: Описание функций
Понижен. режим ниже	– 10 ... 20 °С: если установлено Вид понижения = Порог наружной температуры, то отопление работает в пониженном режиме при температуре ниже заданной.
Защита от замерзания	Наружная температура: если наружная температура опускается ниже заданного значения, то включается защита от замерзания.
	Комнатная температура: если комнатная температура опускается ниже заданного значения, то включается защита от замерзания.
	Комн. и наруж. температура: если одна из температур опускается ниже заданного значения, то включается защита от замерзания.
	Выкл: защита от замерзания выключена.
Смеситель	Да Нет: задаётся, является ли отопительный контур 1 контуром со смесителем.
Время хода смесителя	10 ... 600 с: задаётся время, которое требуется смесителю в отопительном контуре 1 для поворота от одного упора до другого.
Приоритет ГВС	Да Нет: задаётся, должно ли выключаться отопление при приготовлении горячей воды.
Отопительный контур 2 ... 4: см. Отопительный контур 1	
Система ГВС I	
Сист. ГВС I установлена	Нет: система ГВС не установлена.
	На котле: система ГВС электрически подключена к котлу.
	На модуле: система ГВС электрически подключена к модулю.
	Станция свежей воды: если установлена станция свежей воды, то она электрически подключена к модулю SM100.
Загрузка бака через ¹⁾	На котле: управление загрузкой относящегося к станции свежей воды бака-водонагревателя осуществляется теплогенератором.
	На модуле: управление загрузкой относящегося к станции свежей воды бака-водонагревателя осуществляется модулем SM100 станции свежей воды.

Пункт меню	Диапазон регулирования: Описание функций
Конфиг. ГВС на котле	Нет ГВС: система ГВС не установлена.
	3-ходовой клапан: система ГВС подсоединена через 3-ходовой клапан.
	Загрузочный насос: установлен контур загрузки бака-водонагревателя.
Произв.станции св.воды ¹⁾	15л/мин 27л/мин 40л/мин: задаётся расход установленной станции свежей воды.
Станция свежей воды ²⁾	SM100: ещё одна станция свежей воды подключена к дополнительному модулю SM100.
	Нет: другие станции свежей воды не установлены.
Станция свежей воды 3 ... 4 ¹⁾	См. Станция свежей воды 2.
Изменить конфиг. свежей воды ¹⁾	Изменение конфигурации системы свежей воды (функции возможных систем свежей воды приведены в технической документации на модуль SM100).
Горячая вода	Например, 15 ... 60: настройка температуры горячей воды.
Темп. гор. воды снижена	Например, 15 ... 60 °С: настройка пониженной температуры горячей воды.
Цирк.насос установлен	Нет Да: задаётся, установлен ли в системе ГВС дополнительный циркуляционный насос.
Циркуляционный насос	Вкл. Выкл: если установлен циркуляционный насос, то здесь задаётся, осуществляется ли управление им от теплогенератора.
Циркуляция время ¹⁾	Нет Да: задаётся, должна ли циркуляция выполняться по программе.
Циркуляция импульс ¹⁾	Нет Да: задаётся, должна ли циркуляция включаться от импульсов (циркуляционный насос включается после кратковременного отбора воды, например, если открыть кран горячей воды на короткое время).
Система ГВС II: см. Система ГВС I	
Солн.	

Пункт меню	Диапазон регулирования: Описание функций
Установлена сис.сол.кол	Нет Да: задаётся, установлена ли система солнечного коллектора. Если установлена система солнечного коллектора (Да), то в меню появятся дополнительные пункты Солн. (→ техническая документация на систему солнечного коллектора).
Запустить сис.сол.кол	Заполните систему солнечного коллектора и удалите из неё воздух. Проверьте параметры и при необходимости приведите в соответствие с установленной системой солнечного коллектора. Проверьте перед пуском системы солнечного коллектора, <ul style="list-style-type: none"> • что система заполнена и удалён воздух, и • что параметры системы правильные и сконфигурированы или приведены в соответствие с установленной системой.
Имеется топл.элемент	Да Нет: задаётся, установлен ли в системе топливный элемент. Доступно, только если распознан топливный элемент.
Подтвердить конфигурацию	Подтвердить Назад: если все настройки соответствуют системе, то подтвердите конфигурацию (Подтвердить), иначе выберите Назад.

1) Доступно только в том случае, если в пункте меню Сист. ГВС I установлена выбрано Станция свежей воды.

Таб. 4 Пуск в эксплуатацию с помощником конфигурации

4.3 Другие параметры при пуске в эксплуатацию

Если какие-либо функции не активированы или модули и узлы не установлены, то соответствующие им пункты меню не будут показаны.

4.3.1 Основные параметры отопления

При пуске в эксплуатацию в любом случае необходимо проверить и привести в соответствие параметры в меню отопления. Только так может быть обеспечена правильная работа отопления. Имеет смысл проверить все показываемые параметры.

- ▶ Проверьте настройки в меню "Параметры системы" (→ глава 6.1.1, стр. 14).
- ▶ Проверьте настройки в меню "Параметры котла" (→ глава 6.1.2, стр. 16).
- ▶ Проверьте настройки в меню "Отопительный контур 1 ... 4" (→ глава 6.1.3, стр. 17).

4.3.2 Основные параметры системы горячего водоснабжения

При пуске в эксплуатацию необходимо проверить и привести в соответствие параметры в меню горячего водоснабжения. Только так может быть обеспечена правильная работа приготовления горячей воды.

- ▶ Проверьте настройки в меню ГВС I ... II (→ глава 6.2, стр. 26).

Если установлена система свежей воды:

- ▶ Проверьте дополнительные настройки в меню ГВС I (→ техническая документация на модуль солнечного коллектора, а также станцию свежей воды/станцию квартиры).

4.3.3 Основные параметры для солнечного коллектора

Эти параметры доступны только в том случае, если система солнечного коллектора смонтирована и соответственно сконфигурирована. Дальнейшую информацию см. в технической документации на модуль солнечного коллектора.

- ▶ Проверьте параметры в меню солнечного коллектора (→ глава 6.3, стр. 28 и техническая документация на модуль солнечного коллектора).

4.3.4 Основные настройки других систем и дополнительного оборудования

Если установлены другие определённые системы или устройства, то в меню будут доступны дополнительные пункты. Возможны следующие системы и дополнительное оборудование:

- Гибридная система
- Каскады
- Топливный элемент

Выполняйте требования технической документации на системы и дополнительное оборудование, а также главы 6.4 на стр. 29, чтобы обеспечить правильное выполнение функций.

4.4 Выполнение функциональных тестов

Доступ к функциональным тестам осуществляется через меню диагностики. Наличие определённых пунктов меню зависит от конфигурации отопительной системы. Например, в этом меню можно проверить: **Горелка: Вкл./**

Выкл (→ глава 6.5.1, стр. 29).

4.5 Проверка монитор-параметров

Доступ к монитор-параметрам осуществляется через меню

Диагностика (→ глава 6.5.2, стр. 29).

4.6 Передача отопительной установки

- ▶ Убедитесь в том, что на теплогенераторе не установлены ограничения температур для отопления и ГВС. Только в этом случае возможно регулирование температуры подающей линии и горячей воды с помощью пульта управления RC310.
- ▶ Занесите в меню **Диагностика > Техобслуж.** > **Контактный адрес** контактные данные компетентного сервисного предприятия, например, название фирмы, номер телефона, почтовый адрес и адрес электронной почты (→ глава , стр. 32).
- ▶ Объясните потребителю принцип действия и правила пользования пультом управления и дополнительным оборудованием.
- ▶ Поставьте потребителя в известность о выполненных настройках.



Мы рекомендуем передать эту инструкцию по монтажу потребителю для её хранения около отопительной установки.

5 Прекращение эксплуатации / выключение

Электропитание пульта управления осуществляется через соединение с шиной и он остаётся постоянно включённым. Отопительная система выключается только для технического обслуживания.

- ▶ Обесточьте всю установку и всех участников шины.



После длительного отсутствия электропитания или выключения возможно потребуются заново установить дату и время. Все остальные настройки сохраняются постоянно.

6 Сервисное меню

- ▶ Когда активна стандартная индикация, нажмите кнопку **меню** и держите нажатой три секунды, пока не появится меню **Сервисное меню**.

- ▶ Поворачивая ручку регулятора, выберите пункт меню.
- ▶ Нажмите на ручку регулятора, чтобы открыть выбранный пункт меню, активировать поле ввода параметра или подтвердить значение параметра.
- ▶ Нажмите кнопку "назад", чтобы прервать выполнение настроек или выйти из текущего пункта меню.



Первоначальные установки **выделены**.



Если отопительному контуру присвоен пульт RC200 как дистанционное управление, то возможности настроек на пульте RC310 для этого контура ограничены. Некоторые настройки, которые можно выполнить на RC200, не показаны в меню RC310. Дальнейшая информация, касающаяся настроек, приведена в инструкциях на RC200.

Обзор сервисного меню → страница 37.

6.1 Параметры отопления

6.1.1 Меню параметров установки

В этом меню выполняются настройки для всей отопительной системы.

Пункт меню	Диапазон регулирования: Описание функций
Датчик гидр.стрелки уст.	Нет гидр. стрелки: гидравлическая стрелка не установлена.
	На котле: гидравлическая стрелка установлена, датчик температуры подключен к теплогенератору (котлу).
	На модуле: гидравлическая стрелка установлена, датчик температуры подключен к модулю.
	Стрелка без датчика: гидравлическая стрелка установлена, нет подключенного датчика температуры. Если поступает запрос тепла, то насос отопительного контура работает постоянно.
Конфиг. ГВС на котле	Нет ГВС: система ГВС не установлена.
	3-ходовой клапан: система ГВС подключена к теплогенератору через 3-ходовой клапан.
	Загрузочный насос: контур бака-водонагревателя подключен к теплогенератору.

Пункт меню	Диапазон регулирования: Описание функций
Конф. отоп. конт1 на котле (только у теплогенераторов с EMS plus)	<p>Нет отопительного контура: отопительный контур 1 не подключен к теплогенератору ни гидравлически, ни электрически.</p> <p>Нет собст. насоса отоп. контура: внутренний насос котла работает как насос отопительного контура 1.</p> <p>Собственный насос: вода подаётся в отопительный контур 1 собственным насосом (гидравлически и электрически подключен к теплогенератору).</p>
Насос котла ¹⁾	<p>Нет: насос теплогенератора работает как насос отопительного контура.</p> <p>Системный насос: насос в теплогенераторе должен работать при каждом запросе тепла. При наличии гидравлической стрелки внутренний насос всегда насос системы.</p>
Мин. наружн. температура	- 35 ... - 10 ... 10 °C: Минимальная наружная температура при регулировании по наружной температуре влияет на отопительную кривую (→ раздел "Меню для настройки отопительной кривой", стр. 21).
Демпфирование	<p>Да: заданный тип здания действует на измеренное значение наружной температуры. Наружная температура принимается с задержкой (демпфируется).</p> <p>Нет: измеренная наружная температура поступает недемпфированной в систему регулирования по наружной температуре.</p>
Теплоизоляция здания	Величина термической аккумулирующей способности отапливаемого здания (→ раздел Тип здания).

1) Доступно только для определённых теплогенераторов.

Таб. 5 Настройки в меню "Параметры системы"

Тип здания

Если активировано демпфирование, то для заданного типа здания происходит сглаживание колебаний наружной температуры. Благодаря демпфированию наружной температуры при регулировании по наружной температуре учитывается термическая инерционность здания.

Наименование	Описание
Хорош. (высокая аккумулирующая способность)	Конструкция Например, кирпичное здание
	Действие <ul style="list-style-type: none"> Сильное демпфирование наружной температуры Длительное время ожидания перед повышением температуры подающей линии
Средняя (средняя аккумулирующая способность)	Конструкция Например, дом из пустотелых блоков (первоначальная установка)
	Действие <ul style="list-style-type: none"> Среднее демпфирование наружной температуры Средняя продолжительность ожидания перед повышением температуры подающей линии
Лёгкая (низкая аккумулирующая способность)	Конструкция Например, сборные или щитовые дома, каркасные сооружения
	Действие <ul style="list-style-type: none"> Слабое демпфирование наружной температуры Краткое время ожидания перед повышением температуры подающей линии

Таб. 6 Настройки для пункта меню **Теплоизоляция здания**

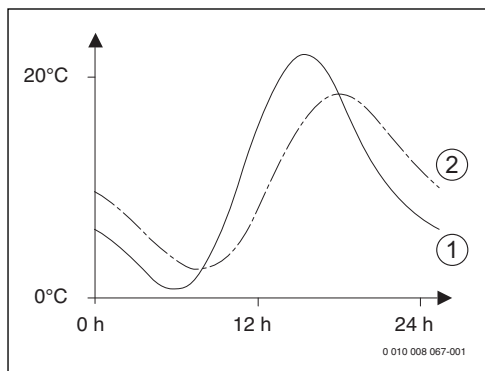


Рис. 11 Пример демпфированной наружной температуры

- [1] Фактическая наружная температура
 [2] Демпфированная температура наружного воздуха



В первоначальной установке изменение наружной температуры действует на расчёт регулирования по наружной температуре с задержкой максимум на три часа.

- ▶ Для контроля демпфированной и измеренной наружной температуры откройте меню **Диагностика** > **Монитор параметры** > **Котёл / горелка** (только текущие значения).
- ▶ Чтобы увидеть изменения наружной температуры за последние 2 дня, откройте меню **Информация** > **Наружная температура** > **Изменение наруж. температуры**

6.1.2 Меню "Параметры котла"

В этом меню выполняются настройки теплогенератора. Дальнейшая информация приведена в технической документации на теплогенератор и установленные модули. Эти параметры доступны только в том случае, если система соответствующим образом смонтирована и сконфигурирована (например, в системах без каскадного модуля), и применяемый тип теплогенератора поддерживает эти параметры.

Пункт меню	Диапазон регулирования: Описание функций
Характеристика насоса	<p>По мощности: насос отопительного контура или насос котлового контура работает в зависимости от мощности горелки. (рекомендуется для систем с гидравлической стрелкой).</p> <p>По ДР1 ... 6: насос отопительного контура или насос котлового контура работает в зависимости от разности давлений (рекомендуется для систем без гидравлической стрелки).</p>
Время выбега насоса	24 ч 0 ... 3 ... 60 мин: время работы насоса котлового контура после выключения горелки, чтобы отвести тепло из теплогенератора.
Темпер. логики насоса	0 ... 47 ... 65 °C: если температура ниже заданного здесь значения, то насос выключается для защиты теплогенератора от образования конденсата (возможно только у неконденсационных котлов).
Вид включения насоса	<p>Экономить энергию: насос работает в энергосберегающем режиме</p> <p>Запрос тепла: насос работает при каждом запросе тепла (температура подающей линии > 0 °C).</p>
Мощ.насоса при мин.тпр.	0 ... 100 %: мощность насоса при минимальной теплопроизводительности (мощность насоса пропорциональна теплопроизводительности).
Мощ.насоса при макс.тпр	0 ... : мощность насоса при максимальной теплопроизводительности (мощность насоса пропорциональна теплопроизводительности).
Время бл.насоса вн.ЗХК	0 ... 60 с: время блокировки насоса в секундах при отдельном 3-ходовом клапане.
Максимальная теплопр.	0 ... 100 %: максимальная разрешённая теплопроизводительность теплогенератора.
Верх.граница макс.тепл.	0 ... 100 %: верхняя граница максимальной теплопроизводительности.
Макс. мощность ГВС	0 ... 100 %: максимальная разрешённая мощность нагрева горячей воды.
Верх.гран.макс.мощ.ГВС	0 ... 100 %: верхняя граница максимальной мощности нагрева горячей воды.

Пункт меню	Диапазон регулирования: Описание функций
Верх. граница макс. т. под. л.	30 ... 82 °C: верхняя граница температуры подающей линии.
Мин. мощность котла	0 ... 100 %: минимальная номинальная теплопроизводительность (отопление и ГВС).
Интерв. времени (бл. такт.)	3 ... 10 ... 45 мин: время между выключением и включением горелки в минутах.
Интерв. темп. (блок. такт)	0 ... 6 ... 30 К: температурный интервал для выключения и включения горелки.
Продолж. под держ. тепла	0 ... 1 ... 30 мин: Блокировка отопления в минутах после приготовления горячей воды.
Функц. удаления воздуха	Выкл.: функция удаления воздуха выключена.
	Авто: автоматическое включение функции удаления воздуха, например, после техобслуживания.
	Вкл.: включение функции удаления воздуха вручную, например, после техобслуживания.
Прогр. заполн ен. сифона	Выкл.: программа заполнения сифона выключена. Один котёл минимум: программа заполнения сифона в теплогенераторе с минимальной мощностью включена.
Сигнал внеш.запр.тепла	Вкл/вык: к теплогенератору подключен дополнительный температурный регулятор вкл/выкл (например, в автоматизированной системе управления зданием).
	0-10В: к теплогенератору подключен дополнительный температурный регулятор 0-10 В (например, в автоматизированной системе управления зданием).
Задан.зн.внеш.запр.тепла	Температура под. линии: сигнал 0-10 В, который подаётся на контакты для сигнала внешнего запроса тепла, воспринимается как требуемая температура подающей линии.
	Мощн.: сигнал 0-10 В, который подаётся на контакты для сигнала внешнего запроса тепла, воспринимается как требуемая теплопроизводительность.
Коэф. корр. м ин. мощ. вент	-9 ... 0 ... 9: коррекция воздуха при минимальной мощности вентилятора

Пункт меню	Диапазон регулирования: Описание функций
Коэф.корр.макс.мощ.вент	-9 ... 0 ... 9: коррекция воздуха при максимальной мощности вентилятора
3-ХК ср.поз.	Да Нет: задаётся, должен ли 3-ходовой клапан в теплогенераторе устанавливаться в среднюю позицию, чтобы в аварийной ситуации подавать тепло на отопление и приготовление горячей воды.
Авар.переменный режим	Да Нет: задаётся, должен ли при длительной загрузке бака-водонагревателя включаться переменный режим отопления и приготовления горячей воды, чтобы обеспечить отопление несмотря на приоритет приготовления горячей воды.
Задержка сигн. турбины	0,5 ... 4 с: задержка сигнала турбины в секундах.

Таб. 7 Настройки в меню "Параметры котла"

6.1.3 Меню "Отопительный контур 1 ... 4"

В этом меню выполняются настройки выбранного отопительного контура.

УВЕДОМЛЕНИЕ:

опасность повреждения или разрушения монолитного пола!

- При наличии обогрева пола соблюдайте рекомендованную изготовителем максимальную температуру подающей линии.

Пункт меню	Диапазон значений
Отоп.контур установлен	Нет: отопительный контур не установлен. Если нет отопительных контуров, то теплогенератор работает только для приготовления горячей воды.
	На котле: электрические узлы и компоненты выбранного контура подключены непосредственно к теплогенератору (возможно только у отопительного контура 1).
	На модуле: Электрические узлы и компоненты выбранного контура подключены непосредственно к модулю MM50/MM100.

Пункт меню	Диапазон значений
Вид регулирования	По наружной температуре Наружная темп. с нач.точкой По комнатной температуре Комн. температура мощность Постоянно: дальнейшая информация о видах регулирования → "Виды регулирования", стр. 20
Пульт управл.	RC310: RC310 регулирует выбранный отопительный контур без дистанционного управления.
	RC200: RC200 установлен как дистанционное управление для выбранного отопительного контура
	RC100: RC100 установлен как дистанционное управление для выбранного отопительного контура
Применить мин. значение	Да: в жилом помещении установлен пульт управления RC310 в сочетании с пультом дистанционного управления RC100 или RC200. Отопление работает по наименьшей температуре в помещении, измеренной внутренними датчиками температуры обоих пультов (например, в больших помещениях для надёжного определения комнатной температуры при регулировании по комнатной температуре, защите помещения от замерзания, влиянии комнатной температуры ...). Нет: установлен пульт управления RC310 в сочетании с пультом дистанционного управления RC100 или RC200. Отопление всегда работает по температуре в помещении, измеренном датчиком дистанционного управления.
Отоп.сист.	Радиаторы Конвекторы Пол: предварительная настройка отопительной кривой по типу отопления, например, изгиб и расчётная температура.
Задан.значен .постоянно	30 ... 75 ... 85 °C: температура подающей линии для отопительного контура с постоянной температурой (только для вида регулирования Постоянно).

Пункт меню	Диапазон значений
Макс. темп. под. линии	30 ... 75 ... 85 °C: максимальную температуру подающей линии можно задать только при регулировании по комнатной температуре (при регулировании по наружной температуре задаётся через отопительную кривую). Диапазон настройки зависит от выбранной отопительной системы.
Настроить отоп. кривую	Точное согласование отопительной кривой, предустановленной через отопительную систему (→ "Меню для настройки отопительной кривой", стр. 21)
Вид понижения	Пониженный режим Порог наружной температуры Порог комнатной температуры: дальнейшая информация о виде понижения для выбранного отопительного контура (→ "Виды понижения", стр. 23)
Понижен. режим ниже	- 20 ... 5 ... 10 °C: температура для вида понижения Порог наружной температуры (→ "Виды понижения", стр. 23)
Топить ниже	Выкл: отопление работает независимо от демпфированной наружной температуры при активном виде понижения (→ "Постоянное отопление ниже определённой наружной температуры", стр. 23). - 30 ... 10 °C: если демпфированная температура ниже установленного здесь значения, то отопление автоматически переключается с пониженного режима на отопительный режим (→ "Постоянное отопление ниже определённой наружной температуры", стр. 23).

Пункт меню	Диапазон значений
Защита от замерзания	<p>Указание: для обеспечения защиты от замерзания контура с постоянной температурой или всей отопительной системы задайте защиту от замерзания в зависимости от наружной температуры. Эта настройка зависит от выбранного вида регулирования.</p> <p>Наружная температура Фактич. комн. темп. Комн. и наруж. температура: защита от замерзания активируется/деактивируется в зависимости от выбранной здесь температуры (→ "Граничная температура защиты от замерзания (порог наружной температуры)", стр. 23).</p> <p>Выкл: защита от замерзания выключена.</p>
Пред. темп. за щ. от замерз	- 20 ... 5 ... 10 °С: → "Граничная температура защиты от замерзания (порог наружной температуры)", стр. 23.
Смеситель	Да: выбранный отопительный контур со смесителем.
	Нет: выбранный отопительный контур без смесителя.
Время хода смесителя	10 ... 120 ... 600 с: время работы смесителя в выбранном отопительном контуре.
Повыш. через смеситель	0 ... 5 ... 20 К: повышение выработки тепла для смесителя.
Приоритет ГВС	Да: во время приготовления горячей воды запрос тепла на отопление прерывается (насос отопительного контура выключен).
	Нет: приготовление горячей воды и отопление работают вместе (если это гидравлически возможно)

Пункт меню	Диапазон значений
Видимый в станд. индик.	Да: выбранный отопительный контур показан в стандартной индикации (индикация в неработающем состоянии). Смена между автоматическим и ручным режимом в соответствующем отопительном контуре также возможна с RC310 (с дистанционным управлением или без него).
	Нет: выбранный отопительный контур не показан в стандартной индикации (индикация в неработающем состоянии). Смена между автоматическим и ручным режимом невозможна. Если для выбранного отопительного контура не установлено дистанционное управление, то настройки можно выполнить как обычно через главное меню, например, задать уровни температур для режимов работы и программы включения по времени.
Эконом. режим насосов	Да: активна оптимизированная работа: насос включается только при включении горелки котла (только при регулировании по наружной температуре).
	Нет: если в системе больше одного источника тепла (например, солнечный коллектор или твердотопливный котёл) или бак накопитель, то для этой функции нужно задать Нет. Только так в этом случае обеспечивается перераспределение тепла.
Распозн. открытого окна	<p>Вкл.: если температура в помещении резко падает при проветривании с полностью открытыми окнами, то в соответствующем отопительном контуре в течение часа продолжает действовать комнатная температура, измеренная перед снижением температуры в помещении. Это позволяет избежать ненужного нагрева.</p> <p>Выкл: открытое окно не распознаётся (только для регулирования по комнатной температуре).</p>

Пункт меню	Диапазон значений
ПИД-характеристика (только для регулирования по комнатной температуре)	быстрое: быстрая регулировочная характеристика, например, при большой установленной тепловой мощности и/или при высоких рабочих температурах и большом количестве воды в греющем контуре.
	среднее: средняя регулировочная характеристика, например, для отопления радиаторами (среднее количество воды в греющем контуре) со средней рабочей температурой.
	медлен: медленная регулировочная характеристика, например, для обогрева полов (большое количество воды в греющем контуре) и низких рабочих температур.

Таб. 8 Проверьте параметры в меню "Отопительный контур 1" ... 4

Виды регулирования

УВЕДОМЛЕНИЕ:

возможно повреждение оборудования!

При несоблюдении допустимых рабочих температур для полимерных труб (вторичный контур) возможно повреждение некоторых частей отопительной системы.

► Не превышайте допустимые заданные величины.

- При **регулировании по наружной температуре** только летний режим, пониженный режим (в зависимости от выбранного вида понижения), приоритет ГВС и демпфирование наружной температуры (из-за пониженной отопительной нагрузки в результате хорошей теплоизоляции здания) могут привести к выключению насоса отопительного контура.
 - В меню **Настроить отоп. кривую** можно задать влияние комнатной температуры. Влияние комнатной температуры сказывается при обоих видах регулирования по наружной температуре.
 - **По наружной температуре**
 - **Наружная темп. с нач.точкой:** → "Простая отопительная кривая", стр. 23.
- При **регулировании по комнатной температуре** отопление реагирует непосредственно на изменения заданной или измеренной температуры в помещении.
 - **По комнатной температуре:** температура в помещении регулируется через изменение температуры подающей линии. Эта регулировочная

характеристика подходит для квартир и зданий с большими колебаниями нагрузки.

- **Комн. температура мощность:** температура в помещении регулируется через изменение теплопроизводительности теплогенератора. Эта регулировочная характеристика подходит для квартир и зданий с небольшими колебаниями нагрузки (например, дома в открытой застройке). Этот вид регулирования возможен только в системах с одним отопительным контуром (контур 1) без модуля MM50 и MM100.
- **Вид регулирования > Постоянно:** температура подающей линии в выбранном отопительном контуре не зависит от наружной и комнатной температур. Возможности настроек в соответствующем контуре сильно ограничены. Например, отсутствуют вид понижения, функция "отпуск" и дистанционное управление. Настройки контура с постоянной температурой возможны только в сервисном меню. Отопление с постоянной температурой предназначено для теплоснабжения бассейна или вентиляционной системы.
 - Теплоснабжение осуществляется только в том случае, если выбран режим **Вкл.** (контур работает постоянно) или **Авто** (контур работает периодически по программе), и на модуль MM100 поступил запрос тепла через MD1. Если хотя бы одно из двух условий не выполняется, то контур с постоянной температурой не работает.
 - **Отопительный контур, для которого задано Вид регулирования > Постоянно,** не показан в стандартной индикации.
 - Чтобы отопительный контур с постоянной температурой работал без программы, режим работы должен быть установлен (постоянно) **Вкл.** или (постоянно) **Выкл.**
 - Защита от замерзания должна работать по наружной температуре и должен быть активирован приоритет ГВС.
 - Электрическое соединение контура с постоянной температурой осуществляется через модуль MM100.
 - Клеммы MC1 в модуле MM100 должны быть перемкнуты в соответствии с технической документации на модуль.
 - Датчик температуры T0 может подключаться к модулю MM100 для контура с постоянной температурой.
 - Дальнейшая информация о подключении содержится в технической документации модуля MM100.

Настройка отопительной системы и отопительных кривых для регулирования по наружной температуре

- ▶ Задайте тип отопления (радиаторы, конвекторы или обогрев пола) в меню **Настройки отопления** > **Отопительный контур 1 ... 4Отоп.сист..**
- ▶ Задайте вид регулирования (по наружной температуре или по наружной температуре с начальной точкой) в меню **Вид регулирования**.
Для выбранной отопительной системы и вида регулирования ненужные пункты меню не показываются. Установленные значения действуют только для выбранного отопительного контура.

Меню для настройки отопительной кривой

Пункт меню	Диапазон значений
Расчётная температура или Конечная точка	30 ... 75 ... 85 °С (радиаторы/конвекторы)/ 30 ... 45 ... 60 °С (обогрев пола): Расчётная температура имеется только при регулировании по наружной температуре без начальной точки. Расчётная температура - это температура подающей линии, достигаемая при минимальной наружной температуре и влияющая на крутизну/наклон отопительной кривой. Конечная точка имеется только при регулировании по наружной температуре с начальной точкой. Конечная точка - это температура подающей линии, достигаемая при минимальной наружной температуре и влияющая на крутизну/наклон отопительной кривой. Если начальная точка задана выше 30°C, то она является минимальным значением.
Начальн. точка	например, 20 ... 25 °С ... Конечная точка: начальная точка отопительной кривой имеется только при регулировании по наружной температуре с начальной точкой.
Макс. темп. под. линии	30 ... 75 ... 85 °С (радиаторы/конвекторы)/ 30 ... 48 ... 60 °С (обогрев пола): задаётся максимальная температура подающей линии.

Пункт меню	Диапазон значений
Влияние солн.коллект.	- 5 ... - 1 К: в определённых границах солнечное излучение влияет на регулирование по наружной температуре (тепло, получаемое от солнечного коллектора, снижает требуемую теплопроизводительность теплогенератора). Выкл: солнечное излучение не учитывается при регулировании.
Влияние комн.	Выкл: регулирование по наружной температуре работает независимо от комнатной температуры. 1 ... 3 ... 10 К: отклонения комнатной температуры компенсируются в пределах заданной величины параллельным смещением отопительной кривой (действует только в том случае, если пульт управления установлен в подходящем контрольном помещении). Чем выше заданное здесь значение, тем больше значимость отклонения комнатной температуры и максимально возможное влияние комнатной температуры на отопительную кривую.
Смещение комн. темп.	- 10 ... 0 ... 10 К: параллельное смещение отопительной кривой (например, если измеренная термометром температура в помещении отличается от заданной комнатной температуры)
Быстрый нагрев	Выкл: нет превышения температуры подающей линии в конце пониженного периода 0 ... 100 %: быстрый нагрев ускоряет повышение температуры в помещении после пониженного периода. Чем выше заданное здесь значение, тем больше повышение температуры подающей линии в конце пониженного периода. Заданный тип здания влияет на продолжительность повышения. Этот параметр доступен только в том случае, если отключено влияние комнатной температуры. Если установлен подходящий датчик комнатной температуры (пульт дистанционного управления в жилом помещении), то активирование влияния комнатной температуры предпочтительнее, чем быстрый нагрев.

Таб. 9 Меню настройки отопительной кривой

Оптимизированная отопительная кривая

Оптимизированная отопительная кривая (**Вид регулирования: По наружной температуре**) - это выгнутая вверх линия, которая базируется на точном соответствии температуры подающей линии соответствующей наружной температуре.

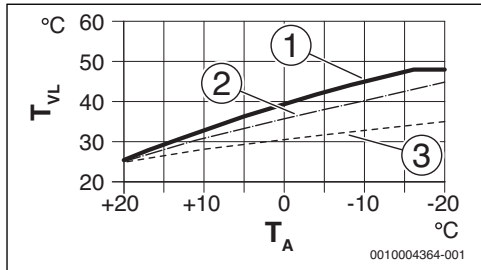


Рис. 12 Настройка отопительной кривой для обогрева пола
Угол наклона определяется расчётной температурой T_{VL} и минимальной наружной температурой $T_{A,min}$

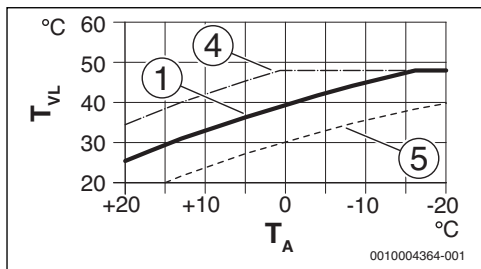


Рис. 13 Настройка отопительной кривой для обогрева полов
Параллельное смещение через **Смещение комн. темп.** или вследствие изменения требуемой комнатной температуры

T_A Наружная температура

T_{VL} Температура подающей линии

[1] Отопительная кривая: $T_{VL} = 45^\circ\text{C}$, $T_{A,min} = -10^\circ\text{C}$ (основная кривая), ограничение при $T_{VL,max} = 48^\circ\text{C}$

[2] Значение: $T_{VL} = 40^\circ\text{C}$, $T_{A,min} = -10^\circ\text{C}$

[3] Значение: $T_{VL} = 35^\circ\text{C}$, $T_{A,min} = -20^\circ\text{C}$

[4] Параллельное смещение основной кривой [1] в результате изменения смещения комнатной температуры на +3 или повышения требуемой комнатной температуры, ограничение при $T_{VL,max} = 48^\circ\text{C}$

[5] Параллельное смещение основной кривой [1] в результате изменения смещения на -3 или снижения требуемой комнатной температуры

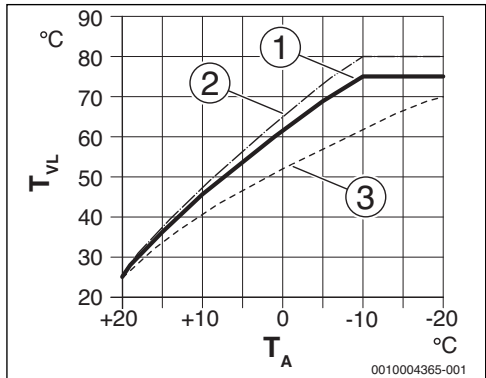


Рис. 14 Настройка отопительной кривой для радиаторов
Угол наклона определяется расчётной температурой T_{VL} и минимальной наружной температурой $T_{A,min}$

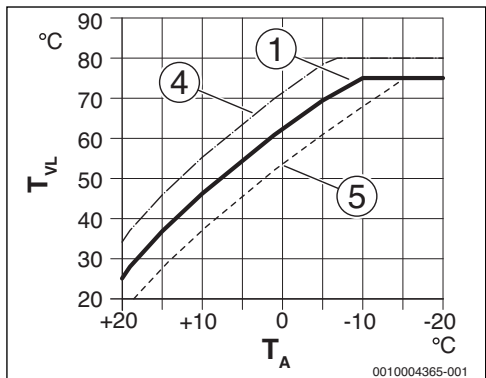


Рис. 15 Настройка отопительной кривой для радиаторов
Параллельное смещение через **Смещение комн. темп.** или вследствие изменения требуемой комнатной температуры

T_A Наружная температура

T_{VL} Температура подающей линии

[1] Отопительная кривая: $T_{VL} = 75^\circ\text{C}$, $T_{A,min} = -10^\circ\text{C}$ (основная кривая), ограничение при $T_{VL,max} = 75^\circ\text{C}$

[2] Отопительная кривая: $T_{VL} = 80^\circ\text{C}$, $T_{A,min} = -10^\circ\text{C}$, ограничение при $T_{VL,max} = 80^\circ\text{C}$

[3] Значение: $T_{VL} = 70^\circ\text{C}$, $T_{A,min} = -20^\circ\text{C}$

[4] Параллельное смещение основной кривой [1] в результате изменения смещения комнатной

температуры на +3 или повышения требуемой комнатной температуры, ограничение при $T_{VL,max} = 80^{\circ}\text{C}$

- [5] Параллельное смещение основной кривой [1] в результате изменения смещения комнатной температуры на -3 или снижения требуемой комнатной температуры, ограничение при $T_{VL,max} = 75^{\circ}\text{C}$

Простая отопительная кривая

Простая отопительная кривая (**Вид регулирования: Наружная темп. с нач. точкой**) представляет собой упрощённое изображение кривой в виде прямой линии. Эта прямая задаётся двумя точками: начальной (начало отопительной кривой) и конечной.

	Обогрев пола	Радиатор
Минимальная наружная температура $T_{A,min}$	- 10 °C	- 10 °C
Нач. точка	25 °C	25 °C
Конеч. точка	45 °C	75 °C
Максимальная температура подающей линии $T_{VL,max}$	48 °C	75 °C
Коррекция показаний комнатной температуры	0,0 K	0,0 K

Таб. 10 Основные настройки простой отопительной кривой

Виды понижения

Вид понижения определяет для автоматического режима, как работает отопление в пониженный период. В ручном режиме вид понижения не оказывает влияние на характеристики регулирования.

В сервисном меню **Настройки отопления > Отопительный контур 1 ... 4 > Вид понижения** имеются следующие виды понижения для удовлетворения различных потребностей потребителя:

- **Пониженный режим:** помещения продолжают отапливаться в пониженном режиме. Этот вид понижения:
 - очень комфортный
 - рекомендуется для обогрева полов.
- **Порог наружной температуры:** если демпфированная наружная температура опускается ниже заданного порога, то отопление работает в режиме с пониженной

температурой. Выше этого порога отопление выключено. Этот вид понижения:

- подходит для зданий с несколькими жилыми помещениями, в которых нет пультов управления.
- **Порог комнатной температуры:** если комнатная температура опускается ниже требуемой (заданной) температуры в пониженном режиме, то отопление работает как в режиме с пониженной температурой. Если комнатная температура поднимается выше требуемой (заданной) температуры, то отопление выключается. Этот вид понижения:
 - подходит для зданий в открытой застройке с небольшим количеством подсобных помещений без собственного пульта управления (RC310 устанавливается в контрольном помещении).

Если отопление должно быть выключено в пониженный период (защита от замерзания остаётся активной), то установите в главном меню **Отопл. > Настройки температуры > Понижение > Выкл.** (отключено, вид понижения больше не учитывается в характеристиках регулирования).

Постоянное отопление ниже определённой наружной температуры

Чтобы предотвратить остывание отопительной системы, стандарт DIN-EN 12831, требует для сохранения теплового комфорта, чтобы поверхности нагрева и теплогенераторы были рассчитаны на определённую мощность. Если наружная температура опускается ниже заданной в **Топить ниже** демпфированной наружной температуры, то активный пониженный режим переключается на нормальный режим отопления.

Если, например, активны настройки **Вид понижения:**

Порог наружной температуры, **Понижен. режим ниже:** 5 °C и **Топить ниже:** -15 °C, то пониженный режим активируется при демпфированной наружной температуре от 5 °C до -15 °C, и режим отопления - при ниже -15 °C. Благодаря этому могут быть использованы меньшие поверхности нагрева.

Граничная температура защиты от замерзания (порог наружной температуры)

В этом меню задаётся граничная температура для защиты от замерзания (порог наружной температуры). Она действует только в том случае, если в меню **Защита от замерзания** задано **Наружная температура** или **Комн. и наружн. температура**.

УВЕДОМЛЕНИЕ:

возможно разрушение трубопроводов греющего контура при слишком низкой заданной граничной

температуре защиты от замерзания и комнатной температуре ниже 0 °C!

- ▶ Изменять первоначальную установку граничной температуры защиты от замерзания (5 °C) разрешается только специалистам.
- ▶ Не устанавливайте слишком низкую граничную температуру защиты от замерзания. На повреждения, возникшие из-за низко установленной граничной температуры защиты от замерзания, гарантия не распространяется!
- ▶ Задайте граничную температуру защиты от замерзания и защиту от замерзания для всех отопительных контуров.
- ▶ Для обеспечения защиты от замерзания всей отопительной системы установите в меню **Защита от замерзания** значение **Наружная температура** или **Комн. и наружн. температура**.



Параметр **Комнатная температура** не гарантирует полной защиты от замерзания, так как, например, возможно замерзание проложенных с наружной стороны здания трубопроводов. Если установлен датчик наружной температуры, то защита всей отопительной системы от замерзания может обеспечиваться независимо от выбранного вида регулирования.

6.1.4 Меню "Сушка монолитного пола"

В этом меню задается программа сушки монолитного пола для выбранного отопительного контура или для всей отопительной системы. Для нового монолитного пола отопление один раз выполняет программу его сушки.



Перед применением программы сушки пола, уменьшите температуру горячей воды на теплогенераторе до "min".

При сбое в электроснабжении пульт управления автоматически продолжит выполнение программы. При этом отсутствие напряжения не должно длиться дольше запаса работы пульта.

Это меню недоступно, если в отопительной системе установлен и настроен хотя бы один контур обогрева полов.

УВЕДОМЛЕНИЕ:

опасность повреждения или разрушения монолитного пола!

- ▶ В системах с несколькими контурами эта функция может использоваться только в сочетании с отопительным контуром со смесителем.
- ▶ Настройте сушку пола по данным его изготовителя.
- ▶ Во время сушки пола ежедневно осматривайте систему и ведите протокол.

Пункт меню	Диапазон регулирования: Описание функций
Активирован а	<p>Да: показаны необходимые для сушки пола параметры.</p> <p>Нет: сушка пола не активна, и параметры не показаны (первоначальная установка).</p>
Ожидание перед стартом	<p>Нет времени ожидания: программа сушки пола сразу запускается для выбранных отопительных контуров.</p> <p>1 ... 50 дней: программа сушки пола запускается через заданное время. Выбранные отопительные контуры в течение времени ожидания выключены, защита от замерзания активна (→ рис. 16, время до дня 0)</p>
Продолж.нач альн.стадии	<p>Нет начальной стадии: начальная стадия отсутствует.</p> <p>1 ... 3 ... 30 дней: промежуток времени между началом начальной стадии и следующей стадией (→ рис. 16, [1]).</p>
Темп. начальной стадии	20 ... 25 ... 55 °C: температура подающей линии во время начальной стадии (→ рис. 16, [1])
Шаг стадии нагрева	<p>Нет стадии нагрева: стадия нагрева отсутствует.</p> <p>1 ... 10 дней: промежуток времени между ступенями (величина шага) на стадии нагрева (→ рис. 16, [3])</p>
Разн.темп.ста дии нагрева	1 ... 5 ... 35 K: разница температур между ступенями на стадии нагрева (→ рис. 16, [2])
Продолж.ста дии выдерж	1 ... 7 ... 99 дней: промежуток времени между началом стадии выдержки (продолжительность сушки пола с максимальной температурой) и следующей стадией (→ рис. 16, [4])

Пункт меню	Диапазон регулирования: Описание функций
Темп. стадии выдержки	20 ... 55 °C: температура подающей линии во время стадии выдержки (максимальная температура, → рис. 16, [4])
Шаг стадии охлаждения	Нет стадии охлаждения: стадия охлаждения отсутствует. 1 ... 10 дней: промежуток времени между ступенями (величина шага) на стадии охлаждения (→ рис. 17, [5]).
Разн. темп. стадии охлажд.	1 ... 5 ... 35 K: разница температур между ступенями на стадии охлаждения (→ рис. 17, [6]).
Продолж. конеч. стадии	Нет конечной стадии: конечная стадия отсутствует. Постоянно: время окончания конечной стадии не установлено. 1 ... 30 дней: промежуток времени между началом конечной стадии (последняя температурная ступень) и окончанием программы сушки пола (→ рис. 17, [7]).
Темп. конечной стадии	20 ... 25 ... 55 °C: температура подающей линии во время конечной стадии (→ рис. 17, [7]).
Макс. время перерыва	2 ... 12 ... 24 ч: максимальная продолжительность перерыва в сушке пола (например, из-за приостановки сушки или из-за сбоя в электроснабжении) до выдачи аварийного сигнала.
Система сушки полов	Да: сушка пола активна для всех отопительных контуров системы. Указание: нельзя выбрать отдельные контуры. Невозможно приготовление горячей воды. Меню и пункты меню с параметрами ГВС не действуют. Нет: сушка пола активна не для всех отопительных контуров. Указание: можно выбирать отдельные контуры. Возможно приготовление горячей воды. Меню и пункты меню с параметрами ГВС доступны.
Сушка полов отоп. конт. 1 ... Сушка полов отоп. конт. 4	Да Нет: сушка пола активна/неактивна для выбранного отопительного контура.

Пункт меню	Диапазон регулирования: Описание функций
Старт	Да: начать сейчас сушку пола. Нет: сушка пола ещё не начата или закончена.
Прервать	Да Нет: временная остановка сушки пола. При превышении максимальной продолжительности перерыва появляется сообщение о неисправности.
Продолжить	Да Нет: продолжение сушки пола после временной остановки.

Таб. 11 Параметры меню Сушка пола (на рис. 16 и 17 показано выполнение программы сушки пола с первоначальными установками)

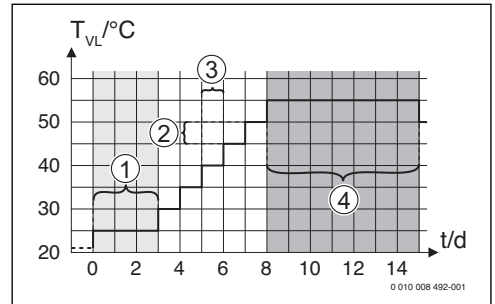


Рис. 16 Выполнение сушки пола с первоначальными установками на стадии нагрева

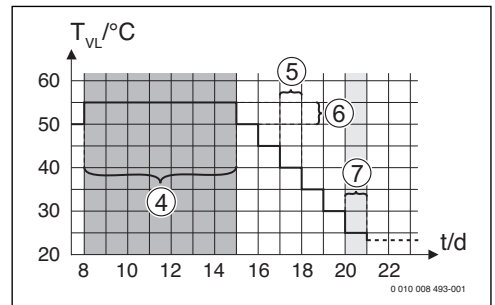


Рис. 17 Выполнение сушки пола с первоначальными установками на стадии охлаждения

Пояснения к рис. 16 и рис. 17:

T_{VL} Температура подающей линии
 t/d Время (в днях)

6.2 Параметры ГВС

Меню параметров ГВС

В этом меню выполняются настройки систем горячего водоснабжения. Они доступны только в том случае, если система соответственно смонтирована и сконфигурирована. Если установлена система свежей воды, то структура меню **Система ГВС I** отличается от представленной здесь. Описание пунктов меню и функций системы свежей воды приведено в технической документации модуля SM100.



ОСТОРОЖНО:

Опасность ошпаривания!

Максимальную температуру горячей воды (**Макс. темп. гор. воды**) можно задать выше 60 °C, и при термической дезинфекции вода нагревается выше 60 °C.

- Предупредите об этом всех потребителей и убедитесь, что установлено смесительное устройство.



Если активирована функция термической дезинфекции, то бак-водонагреватель нагревается до заданной для этой функции температуры. Горячая вода с более высокой температурой может использоваться для термической дезинфекции системы ГВС.

- Выполняйте требования DVGW – рабочий лист W 511, условия эксплуатации циркуляционного насоса, включая свойства воды, и инструкцию на теплогенератор.

Пункт меню	Диапазон регулирования: Описание функций
Сист. ГВС I установлена	
	Нет: система ГВС не установлена.
	На котле: электрические узлы и компоненты выбранного бака-водонагревателя подключены непосредственно к теплогенератору (возможно только у системы ГВС I).
	На модуле: электрические узлы и компоненты выбранного бака-водонагревателя подключены к модулю SM50/SM100/SM200 или MM50/MM100 (также SM200 с кодировкой 7).
Система ГВС I	

Пункт меню	Диапазон регулирования: Описание функций
Конфиг. ГВС на котле	Гидравлическое подключение Система ГВС I к теплогенератору (котлу).
	Нет ГВС: нет системы ГВС, подключенной к теплогенератору (котлу).
	3-ходовой клапан: система ГВС I снабжается через 3-ходовой клапан.
	Загрузочный насос: система ГВС I снабжается через загрузочный насос бака.
Макс. темп. гор. воды	60 ... 80 °C: максимальная температура горячей воды в выбранном баке-водонагревателе.
Горячая вода	например, 15 ... 60 °C (80 °C): Требуемая температура горячей воды для режима Горячая вода; диапазон регулирования зависит от установленного теплогенератора.
Темп. гор. воды снижена	например, 15 ... 45 ... 60 °C (80 °C): требуемая температура горячей воды для режима Темп. гор. воды снижена доступна только при установленном баке-водонагревателе. Диапазон регулирования зависит от установленного теплогенератора.
Разница темп. включения	Например, – 20 ... – 5 ... – 3 K: если температура в баке-водонагревателе ниже требуемой температуры горячей воды на величину разницы температуры включения, то теплогенератор будет работать на нагрев бака. Диапазон регулирования зависит от установленного теплогенератора.
Разница темп. выключ.	например, – 20 ... – 5 ... – 3 K: Если температура горячей воды на нижнем датчике температуры бака с послышной загрузкой меньше требуемой температуры горячей воды на разницу температуры для выключения, то бак-водонагреватель больше не загружается. (только при использовании SM200 для управления послышной загрузкой бака, кодирующий переключатель на SM200 на 7).
Повыш. темп. под. линии	0 ... 40 K: повышение затребованной от теплогенератора температуры подающей линии для нагрева бака-водонагревателя. Первоначальная установка зависит от установленного теплогенератора.

Пункт меню	Диапазон регулирования: Описание функций
Задержка включения ГВС	0 ... 50 с: Включение горелки для приготовления горячей воды задерживается на заданное время, так как имеется вода для теплообменника, предварительно нагретая от солнечного коллектора («гелиотермика») и запрос тепла может быть выполнен без включения горелки.
Пуск загруз.насоса бака	Возможно только при приготовлении горячей воды через модуль MM50/MM100 В зависимости от температуры: при загрузке бака загрузочный насос включается только в том случае, когда температура в гидравлической стрелке выше температуры в баке-водонагревателе (нет отбора остаточного тепла из бака). Сразу: При загрузке бака загрузочный насос включается сразу, независимо от температуры подающей линии.
Мин. разница темп.	0 ... 6 ... 10 К: разница между температурой гидравлической стрелки и температурой бака для включения насоса загрузки бака (доступно, только если в меню Пуск загруз.насоса бака выбрано В зависимости от температуры).
Цирк.насос установлен	Да: в системе ГВС установлены циркуляционные трубопроводы и циркуляционный насос для горячей воды (система I или II). Нет: циркуляция горячей воды не установлена.
Циркуляционный насос	Вкл.: если управление циркуляционным насосом осуществляется от теплогенератора, то здесь нужно дополнительно активировать циркуляционный насос. Первоначальная установка зависит от установленного теплогенератора. Выкл: управление циркуляционным насосом от теплогенератора невозможно.

Пункт меню	Диапазон регулирования: Описание функций
Режим раб.цирк.насоса	Выкл: циркуляция выключена. Вкл.: циркуляция включена постоянно (с учётом частоты включений). Как система ГВС I (Как система ГВС II): Активировать для циркуляции такую же программу включения по времени, как для приготовления горячей воды. Дальнейшая информация и настройка собственной программы работы по времени (→ инструкция по эксплуатации пульта управления). Собственная программа: активирование собственной программы включения циркуляции по времени. Дальнейшая информация и настройка собственной программы работы по времени (→ инструкция по эксплуатации пульта управления).
Частота вкл.цирк.насоса	Если циркуляционный насос работает по программе включения по времени или включен постоянно (режим насоса: Вкл.), то этот параметр влияет на работу циркуляционного насоса. 1 x 3 минуты/ч ... 6 x 3 минуты/ч: циркуляционный насос включается ... 6 раз в час на 3 минуты. Первоначальная установка зависит от установленного теплогенератора. Постоянно: циркуляционный насос работает непрерывно.
Автоматич.те рм.дезинф.	Да: Термическая дезинфекция автоматически включается в заданное время (например, по понедельникам в 2:00, → "Термическая дезинфекция", стр. 28). Если установлена система солнечного коллектора, то для неё также должна активироваться термическая дезинфекция (→ техническая документация на SM100 или SM200). Нет: термическая дезинфекция не включается автоматически.
День терм. дезинфекции	Понедельник ... Вторник ... Воскресенье: день недели, в который выполняется термическая дезинфекция. Ежедневно: термическая дезинфекция выполняется ежедневно.

Пункт меню	Диапазон регулирования: Описание функций
Время терм. дезинф.	00:00 ... 02:00 ... 23:45: время включения термической дезинфекции в заданный день.
Темп. терм. дезинфекции	например, 65 ... 75 ... 80 °C: температура, до которой нагревается весь объём горячей воды при термической дезинфекции. Диапазон регулирования зависит от установленного теплогенератора.
Включить сейчас вручн. / Прервать сейчас вручн.	Включение термической дезинфекции вручную/ прерывание термической дезинфекции.
Ежедневный нагрев	Да: Ежедневный нагрев возможен только при приготовлении горячей воды с модулем MM50, MM100 или теплогенератором EMS plus. Весь объём горячей воды ежедневно нагревается в одно и то же время до температуры, заданной параметром Температура ежед.нагр.. Нагрев не происходит, если за 12 часов до заданного времени весь объём горячей воды уже нагревался до заданной температуры (например, от солнечного коллектора). Нет: нет ежедневного нагрева.
Температура ежед.нагр.	60 ... 80 °C: температура, до которой выполняется ежедневный нагрев.
Время ежед. нагрева	00:00 ... 02:00 ... 23:45: время включения ежедневного нагрева.
Установлена сист. ГВС II: см. Сист. ГВС I установлена	
Система ГВС II см. Система ГВС I	

Таб. 12 Настройки в меню горячего водоснабжения

Термическая дезинфекция



ОСТОРОЖНО:

Опасность ошпаривания!

При термической дезинфекции вода нагревается до температуры выше 60 °C.

- ▶ Проводите термическую дезинфекцию во время наименьшего использования горячей воды.
- ▶ Предупредите об этом всех потребителей и убедитесь, что установлено смесительное устройство.

Регулярно проводите термическую дезинфекцию для уничтожения возбудителей болезней (например,

легионелл). Для больших систем горячего водоснабжения могут иметься установленные законами требования проведения термической дезинфекции (→ Постановление о подготовке питьевой воды). Выполняйте указания, приведённые в технической документации на теплогенератор.

• Да:

- Весь объём горячей воды в зависимости от настройки нагревается до заданной температуры один раз в день или в неделю.
- Термическая дезинфекция включается автоматически в заданное на пульте управления время. Если установлена система солнечного коллектора, то для активирования термической дезинфекции должна активироваться соответствующая функция (см. инструкцию по монтажу солнечного коллектора).
- Возможно прерывание термической дезинфекции и запуск вручную.

- **Нет:** термическая дезинфекция не выполняется автоматически. Возможен только ручной запуск термической дезинфекции.

6.3 Параметры системы солнечного коллектора

Если в системе через модуль подсоединён солнечный коллектор, то будут доступны соответствующие меню. Расширения меню для солнечного коллектора приведены в инструкции на установленный модуль.

В меню **Настройки солн. установки для всех солнечных коллекторов** доступны подменю, приведённые в таб. 13.

УВЕДОМЛЕНИЕ:

возможно повреждение оборудования!

- ▶ Заполните систему солнечного коллектора перед пуском в эксплуатацию и удалите из неё воздух.

Пункт меню	Цель меню
Установлена сис.сол.кол	Если здесь установлено "Да", то будут показаны другие параметры.
Изменить конфиг.солн.установки	Графическая конфигурация системы солнечного коллектора
Текущая конфигурация солн.	Графическое изображение сконфигурированной системы солнечного коллектора

Пункт меню	Цель меню
Параметры солн. установок	Настройка установленной системы солнечного коллектора
Запустить сист.солн.кол	После того как заданы все параметры, можно включить систему солнечного коллектора.

Таб. 13 Общие параметры для солнечного коллектора

6.4 Настройки других систем или устройств

Если установлены другие определённые системы или устройства, то в меню будут доступны дополнительные пункты. В зависимости от установленных систем или устройств и связанных с ними узлов и компонентов можно выполнять различные настройки. Пользуйтесь информацией о настройках и функциях в технической документации на системы или устройства.

Возможны следующие системы и пункты меню:

- Системы газового теплового насоса: меню **Настройки газов.тепл.насоса**
- Станции для квартир: меню **Настройка комн.станции**
- Гибридные системы: меню **Настройки гибридной сист.**
- Каскадные системы: меню **Настройки каскада**

6.5 Меню диагностики

Сервисное меню **Диагностика** содержит несколько диагностических инструментов. Учтите, что индикация отдельных пунктов меню зависит от конфигурации отопительной системы.

6.5.1 Меню функциональных тестов

С помощью этого меню можно по отдельности проверить активные компоненты отопительной системы. Если в этом меню для **Активировать функ.тесты** установлено **Да**, то прерывается нормальный режим отопления во всей системе. Все параметры сохраняются. Все параметры в этом меню временные и сбрасываются на первоначальные значения, как только для **Активировать функ.тесты** будет установлено **Нет** или будет закрыто меню

Функциональный тест. Имеющиеся в распоряжении функции и варианты настройки зависят от конфигурации отопительной системы.

При выполнении функционального теста регулируемые параметры проверяемого оборудования устанавливаются соответствующим образом. По реакции горелки, смесителя, насоса или клапана проверяется его работоспособность.

Например, можно проверить **Горелка**:

- **Выкл.**: пламя горелки гаснет.
- **Вкл.**: горелка включается.

Эта функция теста горелки доступна только в том случае, если система смонтирована и сконфигурирована соответствующим образом (например, в системах без каскадного модуля).

6.5.2 Меню "Монитор-параметры"

В этом меню показаны параметры и измеренные значения отопительной системы. Например, здесь может быть показана температура подающей линии или фактическая температура горячей воды.

Здесь можно также получить информацию об отдельных частях системы, например, о температуре теплогенератора. Доступная информация и значения параметров зависят от конфигурации отопительной системы. Пользуйтесь технической документацией на теплогенератор, модули и другие части отопительной системы.

Информация в меню Отопительный контур 1...4

В пункте меню **Состояние** в **Заданная темп.под.линии** показано, в каком состоянии находится отопление. Это состояние является определяющим для заданной температуры подающей линии.

- **Отопл.:** отопительный контур в режиме отопления.
- **Лето:** отопительный контур в летнем режиме.
- **нетЗапр:** отсутствует запрос тепла (заданная комнатная температура = выкл).
- **Запр.:** запрос тепла выполнен; комнатная температура имеет как минимум заданное значение.
- **СушПол:** для отопительного контура активна сушка монолитного пола (→ глава 6.1.4 со стр. 24).
- **Дым.гр.:** активна функция "трубочист".
- **Неиспр.:** имеется неисправность (→ глава 6.5.3 со стр. 31).
- **Мороз:** для отопительного контура активна защита от замерзания (→ таб. 8 со стр. 20).
- **Выбег:** время выбега активно для отопительного контура.
- **Авар.р.:** активен аварийный режим.

В пункте меню **Состояние программы** показано, в каком состоянии находится контур с постоянной температурой.

- **Вкл.:** при запросе тепла может работать отопительный контур с постоянной температурой (разрешение).
- **Выкл.:** отопительный контур с постоянной температурой не работает, в т.ч. при запросе тепла (блокировка).

В пункте меню **Состояние MD** показано, поступил ли запрос тепла через клемму MD1 модуля MM100 для контура с постоянной температурой.

- **Вкл.:** запрос тепла через клемму MD1 модуля

- **Выкл.**: нет запроса тепла через клемму MD1 модуля

В пункте меню **Состояние** в **Задан.комн.температура** показано, в каком режиме работает отопление. Это состояние является определяющим для заданной комнатной температуры.

- **Отопл., Пониж.** (понижение), **Выкл.**: → инструкция по эксплуатации.
- **СнжВык.**: отопление выключено из-за **Вид понижения** (→ стр. 23).
- **Ручной.**: → инструкция по эксплуатации.
- **Руч.нач.:** для отопительного контура активен ручной режим с ограниченной продолжительностью (→ инструкция по эксплуатации).
- **Пост.:** постоянное заданное значение; для отопительного контура активна программа "Отпуск".
- **Поддер.** для отопительного контура активна оптимизация включения (→ инструкция по эксплуатации).

В пункте меню **Состояние насоса** в **Насос отоп. контура** показано, почему насос **Вкл.** или **Выкл.**

- **Тест:** активен функциональный тест.
- **Защита:** активна защита от блокировки (заклинивания насоса); насос периодически включается на короткое время.
- **нетЗапр** отсутствует запрос тепла.
- **Конденс:** активна защита от конденсации в теплогенераторе.
- **неттепла:** теплоснабжение невозможно, например, из-за неисправности.
- **При.ГВС:** активен приоритет ГВС (→ таб. 8 со стр. 20).
- **ЗапрТеп:** имеется запрос тепла.
- **Мороз:** для отопительного контура активна защита от замерзания (→ таб. 8 со стр. 20).
- **ПрогВык:** нет разрешения на выработку тепла через программу контура с постоянной температурой (→ , стр. 20)

Дополнительно в меню **Отопительный контур 1...4** показано:

- Программа "Отпуск" активна для отопительного контура (**Отпуск**).
- Функция **Оптимизация включения** (программа оптимизации включений) влияет на заданную комнатную температуру.
- Распознавание открытого окна (**Распозн. откр. окна**) влияет на заданную комнатную температуру.
- Температура опустилась ниже температурного порога для **Непер.отопл.**

- При определённых обстоятельствах можно увидеть значения для **Влияние солн.коллект., Влияние комн. и Быстрый нагрев.**

- **Заданная темп.под.линии** показывает заданное значение температуры подающей линии.
- Значение **Фактич. комн. темп.** показывает фактическую температуру в помещении.
- **3-ходовой клапан** установлен на **Горячая вода** или на **Отопл.** (только для отопительного контура 1 на теплогенераторе).
- **Позиция смесителя** даёт сведения о состоянии смесителя.
- Функция **Насос котла** показывает, **Вкл.** или **Выкл** насос отопительного контура (только для отопительного контура 1 на теплогенераторе).
- Функция **Насос отоп. контура** показывает **Вкл.** или **Выкл.** насос отопительного контура.

Информация в меню Система ГВС I...II

В пункте меню **Состояние** в **Заданная темп. гор.воды** показано, в каком состоянии находится приготовление горячей воды. Это состояние является определяющим для заданной температуры горячей воды.

- **СушПол:** выполняется сушка монолитного пола для всей системы (→ глава 6.1.4 со стр. 24).
- **Однор:** активна одноразовая загрузка бака (→ инструкция по эксплуатации).
- **Руч.вык, Руч.снж, Руч.ГВС:** режим работы без программы включения по времени (→ инструкция по эксплуатации).
- **Отп.вык, Отп.снж:** «Отпуск выкл.» или «Отпуск пониженный»; активна программа "Отпуск", система ГВС выключена или настроена на пониженную температуру.
- **Авт/Вык, Авт.пнж, АвтоГВС:** режим работы с активной программой включения по времени (→ инструкция по эксплуатации).
- **Зд.сниж:** снижение потребления тепла для ГВС благодаря использованию солнечной энергии (доступно только с системой солнечного коллектора, → техническая документация на систему солнечного коллектора).
- **Терм.д.:** термическая дезинфекция активна (→ инструкция по эксплуатации).
- **Еж.нагр:** активен ежедневный нагрев (→ таб. 12 со стр. 28).

В пункте меню **Состояние** в **Загруз. насос бака** показано, почему насос загрузки бака **Вкл.** или **Выкл.**

- **Тест:** активен функциональный тест.

- **Защита:** активна защита от блокировки (заклинивания насоса); насос периодически включается на короткое время.
- **нетЗапр:** отсутствует запрос тепла; горячая вода имеет как минимум заданную температуру.
- **Конденс:** активна защита от конденсации в теплогенераторе.
- **нет ГВС:** возможно отсутствие приготовления горячей воды, например, когда имеется неисправность.
- **Кот.хол:** низкая температура теплогенератора.
- **СушПол:** активна сушка монолитного пола (→ глава 6.1.4 со стр. 24).
- **Бак загр:** выполняется загрузка бака.

В пункте меню **Состояние** в **Циркуляция** показано, почему циркуляция **Вкл.** или **Выкл.**

- **СушПол:** выполняется сушка монолитного пола для всей системы (→ глава 6.1.4 со стр. 24).
- **Однор:** активна **Одноразовая загрузка** (→ инструкция по эксплуатации).
- **Руч.вкл., Руч.вык:** режим работы без программы включения по времени **Вкл.** или **Выкл** (→ инструкция по эксплуатации).
- **Отп.вык:** программа "Отпуск" активна, циркуляционный насос выключен.
- **АвтВкл, Авт/Вык:** режим работы с активной программой включения по времени (→ инструкция по эксплуатации).
- **Тест:** активен функциональный тест.
- **Защита:** активна защита от блокировки (заклинивания насоса); насос периодически включается на короткое время.
- **нетЗапр:** отсутствует запрос.
- **Вкл., Выкл:** рабочее состояние циркуляционного насоса.
- **Терм.д.:** термическая дезинфекция активна (→ инструкция по эксплуатации).

Дополнительно в меню **Система ГВС I...II** показано:

- Заданная **Задан. температура котла**
- Фактическая **Темп. под. линии системы**
- Фактическая температура в теплообменнике **Темп. теплообменника**
- Фактическая **Фактич. температура ГВ**
- Функция **Факт.темп.ГВС бак внизу** показывает фактическую температуру горячей воды в нижней части бака-водонагревателя.
- Фактический **Расход горячей воды**
- Фактическая **Температура на входе** воды при установленном баке с послыной загрузкой

- Фактическая **Температура на выходе** воды при установленном баке с послыной загрузкой
- Потребляемая мощность **Перв.загруз.насос бака** и **Втор.загруз.насос бака** при отдельном баке с послыной загрузкой через SM200
- Функция **Темп.выключения насоса** показывает, при какой температуре выключается циркуляционный насос.
- **3-ходовой клапан** установлен на **Горячая вода** или на **Отопл..**
- Функция **Терм.дез.бака ГВ** показывает, активна ли автоматическая термическая дезинфекция бака-водонагревателя.

6.5.3 Меню "Индикация неисправностей"

Вызовите в этом меню текущие неисправности и протокол неисправностей.

Пункт меню	Наименование
Текущие неисправности	Здесь показаны все имеющиеся в отопительной системе неисправности, отсортированные по их значимости
Протокол неисправн.	Здесь показаны последние 20 неисправностей, отсортированные по времени появления. Протокол неисправностей можно очистить в меню Reset (→ глава 6.5.6, стр. 32).

Таб. 14 Информация в меню "Индикация неисправностей"

6.5.4 Меню информации о системе

Вызовите в этом меню версии программного обеспечения участников шины, установленных в отопительной системе.

6.5.5 Меню "Техническое обслуживание"

В этом меню можно установить интервалы проведения техобслуживания и сохранить адреса для связи. На пульте управления будут появляться сообщения о необходимости проведения технического обслуживания с кодом неисправности и сохранённый адрес. Потребитель сможет тогда связаться с вами, чтобы согласовать сроки (→ глава 7, стр. 33).

Пункт меню	Наименование
Сообщение о техобслуж.	Когда должны выдаваться сообщения о техобслуживании: сообщения о техобслуживании не выдаются, по времени работы горелки, по дате или по отработанному времени? При необходимости можно задать на теплогенераторе другие интервалы проведения техобслуживания.
Дата техобслуживания	В установленную здесь дату появляется сообщение о техобслуживании.
Вр.дейст.сообщ.техобсл	Сообщение о техобслуживании появляется по истечении установленного здесь количества месяцев (отработанное время), в течение которых теплогенератор получал электропитание.
Время работы котла	Сообщение о техобслуживании появляется по истечении установленного здесь времени работы горелки (часы работы с включённой горелкой).
Контактный адрес	→ Адрес для связи, стр. 32

Таб. 15 Настройки в меню "Техобслуживание"

Адрес для связи

Адрес для связи автоматически выводится на экран при возникновении неисправности.

Ввод названия фирмы и номера телефона

Текущая позиция курсора мигает (отмечена |).

- ▶ Поворачивайте ручку регулятора, чтобы перемещать курсор.
- ▶ Нажмите на ручку регулятора, чтобы активировать поле ввода.
- ▶ Поворачивайте ручку регулятора и нажимайте на неё, чтобы вводить знаки.
- ▶ Нажмите кнопку "Назад", чтобы завершить ввод.
- ▶ Ещё раз нажмите кнопку "Назад", чтобы перейти к вышестоящему меню. Дальнейшая информация о вводе текста содержится в инструкции по эксплуатации пульта управления (→ Переименовать отопительный контур).

6.5.6 Меню "Переустановить"

В этом меню можно удалить различные настройки и списки или установить для параметров первоначальные значения.

Пункт меню	Наименование
Протокол неисправн.	Протокол неисправностей удаляется. Если имеется неисправность, то она после сброса снова будет занесена в протокол.
Сообщения о техобслуж	Сервисные сообщения и предупреждения о техобслуживании сбрасываются.
Программа от.контуров	Все программы работы по времени для всех отопительных контуров сбрасываются на первоначальные значения. Этот пункт меню не действует на отопительные контуры, которым RC200 присвоен как дистанционное управление.
Программа ГВС	Все программы включений по времени всех систем ГВС (включая программы циркуляционных насосов) сбрасываются на первоначальные значения.
Солнечная установка	Все регулируемые параметры, касающиеся системы солнечного коллектора, возвращаются к исходным значениям. После сброса нужно перезапустить систему солнечного коллектора!
Заводские настройки	Все регулируемые параметры возвращаются к исходным значениям. После сброса нужно перезапустить систему!

Таб. 16 Сброс параметров

6.5.7 Меню "Калибровка"

Пункт меню	Наименование
Коррект. датчика ком. темп	<ul style="list-style-type: none"> ▶ Установите точный измерительный инструмент рядом с пультом управления. Инструмент не должен оказывать тепловое воздействие на пульт. ▶ В течение 1 часа обеспечьте отсутствие воздействия источников тепла, таких как солнечные лучи, тепловыделения от людей и др. ▶ Откорректируйте комнатную температуру с учётом показываемой величины коррекции (- 3 ... 0 ... + 3 К).
Корректировка времени	<p>Эта корректировка (- 20 ... 0 ... + 20 с) выполняется автоматически один раз в неделю.</p> <p>Пример: отклонение по времени примерно - 6 минут в год</p> <ul style="list-style-type: none"> • - 6 минут в год соответствуют - 360 секундам в год • 1 год = 52 недели • - 360 секунд : 52 недели • - 6,92 секунд в неделю • Поправочный коэффициент = + 7 секунд в неделю

Таб. 17 Параметры в меню "Калибровка"

7 Устранение неисправностей

На дисплее пульта управления показывается неисправность. Причиной может быть неисправность пульта управления, отдельных компонентов, узлов или теплогенератора. Сервисное руководство с подробным описанием неисправностей содержит указания по их устранению.



Структура заголовков таблицы:
Код неисправности - Дополнительный код - [Причина или описание неисправности].

A01 - 808...809 - [Приготовление горячей воды: неисправен датчик температуры горячей воды 1...2 - Если не требуется ГВС, то деактивируйте его на пульте управления]

Контроль/причина	Действия
Проверьте соединительный провод между системой управления и датчиком горячей воды	Замените датчик, если он неисправен
Проверьте электрическое подключение провода в системе управления	Если винты или штекерное соединение ослабли, то устранили неисправность
Проверьте датчик горячей воды по таблице	Если значения не соответствуют табличным, то замените датчик
Проверьте по таблице напряжение на клеммах датчика горячей воды в системе управления	Если параметры датчика правильные, но значение напряжения не соответствует, то замените систему управления

Таб. 18

A01 - 810 - [Вода для ГВС остаётся холодной]

Контроль/причина	Действия
Проверьте, имеется ли постоянный расход воды в местах водоразбора или из-за утечки из бака-водонагревателя	Устраните постоянный отбор горячей воды, если имеется
Проверьте положение датчика горячей воды, возможно он неправильно установлен или висит в воздухе	Правильно расположите датчик
Если отменён приоритет горячей воды, а отопление и ГВС работают в параллельном режиме, то мощности котла может быть недостаточно	Задайте "приоритет" приготовления горячей воды
Проверьте, полностью ли удалён воздух из змеевика в баке	При необходимости удалите воздух
Проверьте соединительные трубы между котлом и баком и проверьте согласно инструкции по монтажу, правильно ли они подключены	Устраните ошибки в трубной обвязке при их наличии.

A01 - 810 - [Вода для ГВС остаётся холодной]	
Контроль/причина	Действия
Проверьте по технической документации, обладает ли загрузочный насос бака необходимой производительностью	Если имеются отличия, то замените насос
Большие потери в циркуляционном трубопроводе	Проверьте циркуляционный трубопровод
Проверьте датчик горячей воды по таблице	При отклонениях от табличных значений замените датчик

Таб. 19

A01 - 811 - и A41...A42 - 4051...4052 - [Приготовление горячей воды: термическая дезинфекция неудачна] (A41 = система ГВС I...A42 = система ГВС II)	
Контроль/причина	Действия
Проверьте, имеется ли постоянный расход воды в местах водоразбора или из-за утечки из бака-водонагревателя	Устраните постоянный отбор горячей воды, если имеется
Проверьте положение датчика горячей воды, возможно он неправильно установлен или висит в воздухе	Правильно расположите датчик
Если отменён приоритет горячей воды, а отопление и ГВС работают в параллельном режиме, то мощности котла может быть недостаточно	Задайте "приоритет" приготовления горячей воды
Проверьте, полностью ли удалён воздух из змеевика в баке	При необходимости удалите воздух
Проверьте соединительные трубы между котлом и баком и проверьте согласно инструкции по монтажу, правильно ли они подключены	Устраните ошибки в трубной обвязке при их наличии.

A01 - 811 - и A41...A42 - 4051...4052 - [Приготовление горячей воды: термическая дезинфекция неудачна] (A41 = система ГВС I...A42 = система ГВС II)	
Контроль/причина	Действия
Проверьте по технической документации, обладает ли загрузочный насос бака необходимой производительностью	Если имеются отличия, то замените насос
Большие потери в циркуляционном трубопроводе	Проверьте циркуляционный трубопровод
Проверьте датчик горячей воды по таблице	При отклонениях от табличных значений замените датчик

Таб. 20

A11 - 1000 - [Конфигурация системы не подтверждена]	
Контроль/причина	Действия
Конфигурация системы выполнена не полностью	Полностью сконфигурируйте и подтвердите систему

Таб. 21

A11 - 1010 - [Нет связи через шину EMS plus]	
Контроль/причина	Действия
Проверьте, правильно ли подключен провод шины	Устраните ошибки в разводке, выключите и включите систему управления
Проверьте, нет ли повреждений провода шины. Удалите модули расширения с шины, выключите и включите систему управления. Выясните, причина неисправности в модуле или в проводке модуля	<ul style="list-style-type: none"> Отремонтируйте или замените провод шины Замените неисправного участника шины

Таб. 22

A11 - 1037 - и A61...A64 - 1037 - [Неисправен датчик наружной температуры - активен резервный режим отопления] (A61 = отопительный контур 1...A64 = отопительный контур 4)

Контроль/причина	Действия
Проверьте конфигурацию. Для выбранной настройки требуется датчик наружной температуры.	Если датчик наружной температуры не установлен, то выберите конфигурацию регулирования по комнатной температуре.
Проверьте соединительный провод между системой управления и датчиком наружной температуры на проводимость	Если проводимость отсутствует, то устраните неисправность
Проверьте электрическое подключение провода в датчике наружной температуры и в штекере в системе управления	Очистите клеммы, подверженные коррозии, в корпусе датчика.
Проверьте датчик наружной температуры по таблице	Если значения не соответствуют табличным, то замените датчик
Проверьте по таблице напряжение на клеммах датчика наружной температуры в системе управления	Если параметры датчика правильные, но значение напряжения не соответствует, то замените систему управления

Таб. 23

A11 - 1038 - [Неправильное время/дата]

Контроль/причина	Действия
Дата/время ещё не установлены	Установите дату/время
Электропитание отсутствовало длительное время	Не допускайте сбоев в электропитании

Таб. 24

A11 - 3061...3064 - [Нет связи с модулем смесителя] (3061 = отопительный контур 1...3064 = отопительный контур 4)

Контроль/причина	Действия
Проверьте конфигурацию (адрес на модуле). Для выбранной настройки требуется модуль смесителя	Измените конфигурацию
Проверьте наличие повреждений соединительного провода шины к модулю смесителя. Напряжение шины на модуле смесителя должно составлять 12-15 В =	Замените повреждённый провод
Неисправен модуль смесителя	Замените модуль смесителя

Таб. 25

A11 - 3091...3094 - [Неисправен датчик комнатной температуры] (3091 = отопительный контур 1...3094 = отопительный контур 4)

Контроль/причина	Действия
<ul style="list-style-type: none"> Установите RC310 в жилом помещении (не на котле) Переключите регулирование отопительного контура с комнатной на наружную температуру Переключите защиту от замерзания с комнатной на наружную температуру 	Замените регулятор системы или дистанционное управление.

Таб. 26

A11 - 6004 - [Нет связи с модулем солнечного коллектора]	
Контроль/причина	Действия
Проверьте конфигурацию (адрес модуля). Для выбранной настройки требуется модуль солнечного коллектора	Измените конфигурацию
Проверьте наличие поврежденных соединительного провода шины с модулем солнечного коллектора. Напряжение шины на модуле солнечного коллектора должно составлять 12-15 В пост. тока.	Замените повреждённые провода
Неисправен модуль солнечного коллектора	Замените модуль

Таб. 27

A31...A34 - 3021...3024 - [Отопительный контур 1 ... 4, неисправен датчик температуры подающей линии отопительного контура - активен резервный режим] (A31/3021 = отопительный контур 1...A34/3024 = отопительный контур 4)	
Контроль/причина	Действия
Проверьте конфигурацию. Для выбранной настройки требуется датчик температуры подающей линии	Измените конфигурацию
Проверьте соединительный провод между смесителем и датчиком температуры подающей линии	Выполните правильно соединение
Проверьте датчик температуры подающей линии по таблице	Если значения не соответствуют табличным, то замените датчик
Проверьте по таблице напряжение на клеммах датчика подающей линии на модуле смесителя	Если параметры датчика правильные, но напряжение не соответствует табличным значениям, то замените модуль смесителя

Таб. 28

A51 - 6021 - [Неисправен датчик температуры коллектора]	
Контроль/причина	Действия
Проверьте конфигурацию. Для выбранной настройки требуется датчик коллектора	Измените конфигурацию.
Проверьте соединительный провод между модулем солнечного коллектора и датчиком коллектора	Выполните правильно соединение
Проверьте датчик коллектора по таблице	Если значения не соответствуют табличным, то замените датчик
Проверьте по таблице напряжение на клеммах датчика коллектора на модуле солнечного коллектора	Если параметры датчика правильные, но напряжение не соответствует табличным значениям, то замените модуль солнечного коллектора

Таб. 29

A51 - 6022 - [Неисправен нижний датчик температуры бака 1 - активен резервный режим]	
Контроль/причина	Действия
Проверьте конфигурацию. Для выбранной настройки требуется нижний датчик бака.	Измените конфигурацию
Проверьте соединительный провод между модулем солнечного коллектора и датчиком бака-водонагревателя	Выполните правильно соединение
Проверьте электрическое подключение провода к модулю солнечного коллектора	Если винты или штекерное соединение ослабли, то устраните неисправность
Проверьте нижний датчик бака по таблице	Если значения не соответствуют табличным, то замените датчик
Проверьте по таблице напряжение на клеммах нижнего датчика бака на модуле солнечного коллектора	Если параметры датчика правильные, но напряжение не соответствует табличным значениям, то замените модуль

Таб. 30

A61...A64 - 1081...1084 - [Два ведущих пульта управления (Master) в системе] (A61/1081 = отопительный контур 1... A64/1084 = отопительный контур 4)

Контроль/причина	Действия
Проверьте параметры на уровне инсталлирования	Зарегистрируйте один пульт управления как ведущий (Master) для отопительного контура 1 ... 4 как ведущий (Master)

Таб. 31

Nxx - ... - [...]

Контроль/причина	Действия
Например, истёк интервал проведения техобслуживания теплогенератора.	Необходимо провести техническое обслуживание, см. документацию на теплогенератор.

Таб. 32

8 Отслужившее свой срок электрическое и электронное оборудование



Непригодное к применению электрическое и электронное оборудование нужно собирать отдельно и отправлять на экологичную переработку (Европейская директива об отслуживших свой срок электрических и электронных приборах).

Пользуйтесь для утилизации национальными системами возврата и сбора электрического и электронного оборудования.

9 Обзор сервисного меню

Пункты меню появляются в приведённой далее последовательности.

Сервисное меню

Пуск в эксплуатацию

- Запустить помощника конфиг.?
- Данные системы
 - Датчик гидр.стрелки уст. (установлен датчик на гидравлической стрелке?)
 - Конфиг. ГВС на котле (конфигурация ГВС на теплогенераторе)

- Насос от.вкл.п.загр.бака (насос отопительного контура включен при загрузке бака)
- Конф.отоп.конт1 на котле (конфигурация отопительного контура 1 на теплогенераторе)
- Мин. наружн.температура(минимальная наружная температура)
 - Теплоизоляция здания
- Данные котла¹⁾
 - Характеристика насоса
 - Время выбега насоса
- Отопительный контур 1... 4
 - Отоп.контур установлен
 - Вид регулирования
 - Пульт управл.
 - Отоп.сист.
 - Задан.значен.постоянно²⁾
 - Макс. темп. под. линии (максимальная температура подающей линии)
 - Настроить отоп. кривую
 - Расчётная температура
 - Конечная точка
 - Начальн.точка
 - Макс. темп. под. линии
 - Влияние солн.коллект.
 - Влияние комн.
 - Смещение комн. темп.
 - Быстрый нагрев
 - Вид понижения
 - Понижен. режим ниже
 - Защита от замерзания
 - Смеситель
 - Время хода смесителя
 - Приоритет ГВС
- Система ГВС I ... II
 - Сист. ГВС I установлена (... II...) (установлена система ГВС I..II)
 - Загрузка бака через
 - Конфиг. ГВС на котле³⁾ (конфигурация ГВС на теплогенераторе)
 - Произв.станции св.воды
 - Станция свежей воды 2

1) Доступно только в том случае, если не установлен каскадный модуль (например, MC400).

2) Доступно только для контуров с постоянной температурой.

3) Доступно только при Система ГВС I.

- Станция свежей воды 3
- Станция свежей воды 4
- Изменить конфиг. свежей воды
- Горячая вода
- Темп. гор. воды снижена
- Цирк. насос установлен (установлен циркуляционный насос)
- Циркуляционный насос³⁾
- Циркуляция время
- Циркуляция импульс
- Солн.
 - Установлена сис. сол. кол
 - Модуль солн. колл.
 - Изменить конфиг. солн. установки
 - Насос солн. кол. с рег. об. (...2) (регулирование частоты вращения насоса солнечного коллектора)
 - Площадь коллек. 1 брутто (...2)
 - Тип поля коллекторов 1 (...2)
 - Климатическая зона
- Запустить сист. солн. кол
- Имеется топл. элемент
- Подтвердить конфигурацию

Настройки отопления

- Данные системы
 - Датчик гидр. стрелки уст. (установлен датчик на гидравлической стрелке?)
 - Конфиг. ГВС на котле (конфигурация ГВС на теплогенераторе)
 - Насос от. вкл. п. загр. бака (насос отопительного контура включен при загрузке бака)
 - Конф. отоп. конт1 на котле (конфигурация отопительного контура 1 на теплогенераторе)
 - Насос котла
 - Мин. наружн. температура (минимальная наружная температура)
 - Демпфирование
 - Теплоизоляция здания
- Данные котла¹⁾
 - Характеристика насоса
 - Время выбега насоса
 - Темпер. логики насоса
 - Вид включения насоса
- Мощ. насоса при мин. тпр. (мощность насоса при минимальной теплопроизводительности)
- Мощ. насоса при макс. тпр (мощность насоса при максимальной теплопроизводительности)
- Время бл. насоса вн. ЗХК / время бл. насоса вн. ЗХК
- Максимальная теплопр.
- Верх. граница макс. тепл. (верхняя граница максимальной теплопроизводительности)
- Макс. мощность ГВС (максимальная мощность приготовления горячей воды)
- Верх. гран. макс. мощ. ГВС (верхняя граница мощности приготовления горячей воды)
- Верх. граница макс. т. под. л (верхняя граница максимальной температуры подающей линии)
- Мин. мощность котла
- Интерв. времени (бл. такт.)
- Интерв. темп. (блок. такт.) (температурный интервал включения и выключения горелки)
- Продолж. поддерж. тепла
- Функция удаления воздуха
- Прогр. заполнен. сифона
- Сигнал внеш. запр. тепла (сигнал внешнего запроса тепла)
- Задан. зн. внеш. запр. тепла (заданное значение внешнего запроса тепла)
- Коэф. корр. мин. мощ. вент (воздушный коэффициент коррекции минимальной мощности вентилятора)
- Коэф. корр. макс. мощ. вент (воздушный коэффициент коррекции максимальной мощности вентилятора)
- 3-ХК ср. поз. (средняя позиция 3-ходового клапана)
- Авар. переменный режим
- Задержка сигн. турбины (время задержки сигнала турбины)
- Отопительный контур 1 ... 4
 - Отоп. контур установлен
 - Вид регулирования
 - Пульт управл.
 - Применить мин. значение
 - Отоп. сист.
 - Задан. значен. постоянно
 - Макс. темп. под. линии
 - Настроить отоп. кривую
 - Расчётная температура
 - Конечная точка
 - Начальн. точка
 - Макс. темп. под. линии (максимальная температура подающей линии)

1) Доступно только в том случае, если не установлен каскадный модуль (например, MC400).

- Влияние солн.коллект.
- Влияние комн.
- Смещение комн. темп.
- Быстрый нагрев
- Вид понижения
- Понижен. режим ниже
- Топить ниже
- Защита от замерзания
- Пред.темп.защ.от замерз (граничная температура защиты от замерзания)
- Смеситель
- Время хода смесителя
- Повыш. через смеситель
- Приоритет ГВС
- Видимый в станд. индик. (видимость в стандартной индикации)
- Эконом. режим насосов
- Распозн.открытого окна
- ПИД-характеристика

Сушка пола

- Активирована
- Ожидание перед стартом
- Продолж.начальн.стадии
- Темп. начальной стадии
- Шаг стадии нагрева
- Разн.темп.стадии нагрева (разница температур стадии нагрева)
- Продолж.стадии выдерж
- Темп. стадии выдержки
- Шаг стадии охлаждения
- Разн.темп.стадии охладж. (разница температур стадии охлаждения)
- Продолж.конеч.стадии
- Темп.конечной стадии
- Макс. время перерыва (максимальное время перерыва)
- Система сушки полов (система сушки монолитного пола)
- Сушка полов отоп.конт.1 ... 4 (сушка монолитного пола, отопительный контур 1 ... 4)
- Старт
- Прервать
- Продолжить

Настройки ГВС

- Сист. ГВС I установлена (установлена система ГВС I)

- Система ГВС I¹⁾
 - Конфиг. ГВС на котле²⁾ (конфигурация ГВС на теплогенераторе)
 - Макс. темп. гор. воды (максимальная температура горячей воды)
 - Горячая вода
 - Темп. гор. воды снижена
 - Разница темп. включения (разница температур для включения)
 - Разница темп. выключ.³⁾ (разница температур для выключения)
 - Оптимизация загр. бака³⁾
 - Повыш.темп.под.линии (повышение температуры подающей линии)
 - Задержка включения ГВС²⁾ (задержка включения ГВС)
 - Пуск загруз.насоса бака
 - Мин. разница темп. (минимальная разница температур загрузочного насоса бака)
 - Цирк.насос установлен (установлен циркуляционный насос)
 - Циркуляционный насос²⁾
 - Режим раб.цирк.насоса (режим работы циркуляционного насоса)
 - Частота вкл.цирк.насоса (частота включений циркуляционного насоса)
 - Автоматич.терм.дезинф. (автоматическая термическая дезинфекция)
 - День терм. дезинфекции (день выполнения термической дезинфекции)
 - Время терм. дезинф. (время выполнения термической дезинфекции)
 - Темп. терм. дезинфекции (температура термической дезинфекции)
 - Включить сейчас вручн.
 - Прервать сейчас вручн.
 - Ежедневный нагрев (ежедневный нагрев)
 - Температура ежд.нагр.³⁾ (температура ежедневного нагрева)
 - Время еждн. нагрева³⁾ (время ежедневного нагрева)

1) Структура меню отличается, если установлена станция свежей воды (→ техническая документация на модуль SM100)

2) Доступно только при Система ГВС I.

3) Доступно только для теплогенераторов с EMS plus или с модулем MM100.

- Установлена сист. ГВС II(установлена система ГВС I)
- Система ГВС II
 - ...

Настройки солн. установки

- Установлена сис.сол.кол
- Изменить конфиг.солн.установки
- Текущая конфигурация солн.
- Параметры солн. установки
 - ...
- Запустить сист.солн.кол

Настройки газов.тепл.насоса

- ...

Настройка комн.станции

- ...

Настройки гибридной сист.

- ...

Настройки каскада

- ...

Диагностика

- Функциональный тест
 - Активировать функ.тесты
 - Котёл / горелка¹⁾
 - ...
 - Комн. станция
 - ...
 - Газовый тепловой насос
 - ...
 - Отопительный контур 1 ... 4
 - ...
 - Система ГВС I ... II
 - ...
 - Солн.
 - ...
 - Гибрид
 - ...

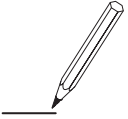
- Монитор параметры
 - Котёл / горелка¹⁾
 - ...
 - Комн. станция
 - ...
 - Газовый тепловой насос
 - ...
 - Каскад
 - ...
 - Отопительный контур 1 ... 4
 - ...
 - Система ГВС I ... II
 - ...
 - Солн.
 - ...
 - Гибрид
 - ...
 - Топливный элемент
 - ...
- Индикация неисправн.
 - Текущие неисправности
 - Протокол неисправн.
- Системная информация
 - ...
- Техобслуж.
 - Сообщение о техобслуж.
 - Дата техобслуживания
 - Вр.дейст.сообщ.техобсл (время действия сообщения о техобслуживании)
 - Время работы котла
 - Контактный адрес
- Сброс
 - Протокол неисправн.
 - Сообщения о техобслуж
 - Программа от.контуров
 - Программа ГВС (программа ГВС)
 - Сброс времени работы (сброс времени работы солнечной установки)
 - Солнечная установка
 - Заводские настройки
- Калибровка
 - Коррект.датчика ком.тепл (корректировка датчика комнатной температуры)
 - Корректировка времени

1) Доступно только в том случае, если не установлен каскадный модуль (например, MC400).

Алфавитный указатель

Б		Контрольный список	
Бассейн как отопительный контур	20	Монитор-параметры	14
Быстрый нагрев	15, 21	Настройки газового теплового насоса	13
В		Настройки ГВС	13
Ввод адреса для связи	32	Настройки гибридной системы	13
Ввод названия фирмы и номера телефона	32	Настройки каскада	13
Версии программного обеспечения	31	Настройки топливного элемента	13
Виды понижения	23	Параметры отопления	13
Порог температуры наружного воздуха	23	Параметры солнечного коллектора	13
Порог температуры помещения	23	Передача отопительной установки	14
Режим с пониженной температурой	23	Пуск котла	13
Виды регулирования	20	Функциональный тест	13
Возможное применение	3	Конфигурация системы (автоматическая)	10
Выключение	14	Корректировка времени	33
Выключение котла	14	Корректировка датчика комнатной температуры	33
Г		М	
Газовый тепловой насос	29	Место установки	6
Гибридная система	29	при регулировании по наружной температуре	8
Горячая вода	26	Минимальная наружная температура	14
Д		Монитор-параметры	29
Датчик наружной температуры	9	Монтаж	
Датчик температуры		в контрольном помещении	7
Характеристики	5	в теплогенератор	8
Диагностика	29	Датчик наружной температуры	9
Дополнительное устройство	6	на стене	7
З		Цоколь	7
Запас хода	3	Электрический монтаж	7
Защита от замерзания		Н	
Граничная температура	23	Настройки	
Постоянное отопление ниже	23	Газовый тепловой насос	29
И		Гибридная система	29
Интервал технического обслуживания	31	Другие системы или устройства	29
Информация об изделии	3	Каскад	29
К		Каскадная система	29
Калибровка		Система свежей воды	29
Время	33	Солнечный коллектор	28
Показание комнатной температуры	33	Станция свежей воды	29
Калибровка времени	33	Неисправность	
Калибровка показания комнатной температуры	33	Индикация неисправностей	31
Каскад	29	О	
Каскадная система	29	Обзор	
Коды неисправности	33	Пуск котла	9
Комплект поставки	5	Обзор сервисного меню	37
Контакт		Оборудование, отслужившее свой срок	37
Соединение шиной	7	Ограничение на теплогенераторе	
теплогенератора	7	Температура горячей воды	14
		Температура подающей линии	14
		Опасность ошпаривания	28
		Оптимизированная отопительная кривая	22
		Отопительная кривая	21

для обогрева полов	22, 22	Сброс (Reset)	32
для радиаторов	22, 22	Сервис	31
настроить	21	Сервисное меню	
Отопительная система	21	Настройки	14
Отопительные системы (примеры)	3	Обзор	37
Отопительный контур	17	Структура меню	37
Вид регулирования	20	Система горячего водоснабжения	26
Настройки	17	Система свежей воды	29
Смешанный	24	Запуск котла	13
Отопительный контур со смесителем	24	Снять пульт управления с цоколя	7
Отопление с постоянной температурой	20	Соединение шиной	
Отопление тёплым воздухом	20	Провод	7
Отсутствие электропитания	14	Солнечный коллектор	28
П		Станция свежей воды	29
Параметры котла	16	Сушка монолитного пола	24
Параметры системы	14, 15, 15, 29, 32	Т	
Передача отопительной установки	14	Температура горячей воды	
Поле характеристик насоса	16	Максимальное значение	26
Помощник конфигурации	10	Теплогенератор	16
Порог температуры наружного воздуха	23, 23	Термическая дезинфекция	28
Порог температуры помещения	23	Тестировать активные компоненты (например, насосы)	29
Постоянное отопление ниже	23	Тестировать клапан	29
Применение как дистанционное управление	3	Тестировать насос	29
Применение как регулятора	3	Тестировать смеситель	29
Применяемый теплогенератор	16	Технические характеристики	5
Приоритет ГВС	19	Техническое обслуживание	14, 31
Провод шины	7	по времени работы горелки	31
Простая отопительная кривая	23	по дате	31
Протокол неисправностей	31	по отработанному времени	31
Пульт дистанционного управления	6, 17	Тип здания	14, 15
Пуск котла		У	
Другие параметры	13	Установка пульта управления	7
Конфигурация системы	10	Устранение неисправностей	33
Обзор	9	Утилизация	37
Общие настройки	10	Ф	
с помощником конфигурации	10	Функциональный модуль	6
Р		Функциональный тест	29
Размеры	5	Х	
Регулирование по комнатной температуре	3	Характеристики датчиков	5
через температуру подающей линии	20	Ц	
через теплопроизводительность	20	Циркуляционный насос	28
Регулирование по наружной температуре	3	Циркуляция	26
с начальной точкой отопительной кривой	20	Ш	
с оптимизированной отопительной кривой	20	Шина EMS	6
с учётом комнатной температуры	20	Э	
Регулирование солнечного коллектора	3	Электрический монтаж	7
Режим с пониженной температурой	23	Электропитание	14
Резерв времени	14	Энергетическая эффективность	3
С			
Сброс	32		



Российская Федерация

ООО "Бош Термотехника"
Вашутинское шоссе, 24
141400 г. Химки, Московская область
Телефон: (495) 560 90 65
www.buderus.ru | info@buderus.ru

Республика Беларусь

ИП ООО "Роберт Бош"
67-712, ул. Тимирязева
220035, г. Минск
Телефон: (017) 396 34 05
www.buderus-belarus.by

Казахстан

ТОО "Роберт Бош"
ул. Коммунальная, 1
050050, Алматы
Телефон: (727) 232 37 07
www.buderus.kz

Buderus в Германии

Bosch Thermotechnik GmbH
Sophienstrasse 30-32
D-35576 Wetzlar
www.buderus.de

**Buderus**