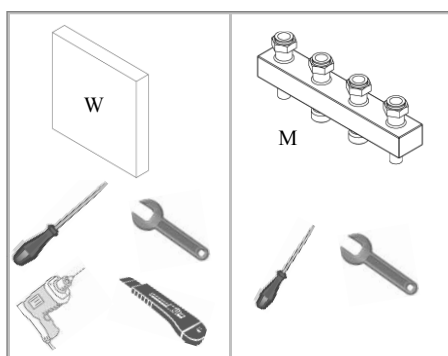
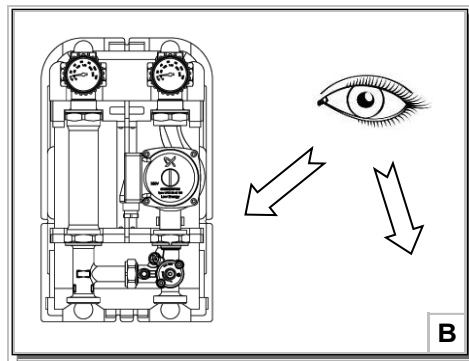
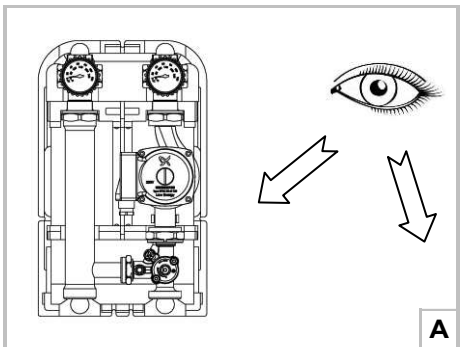
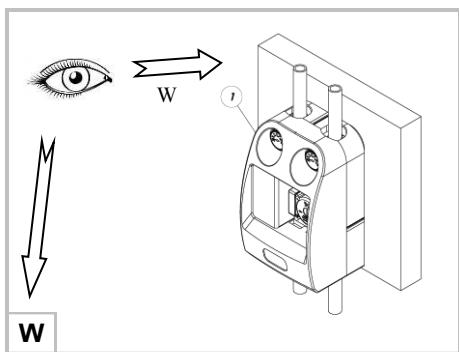


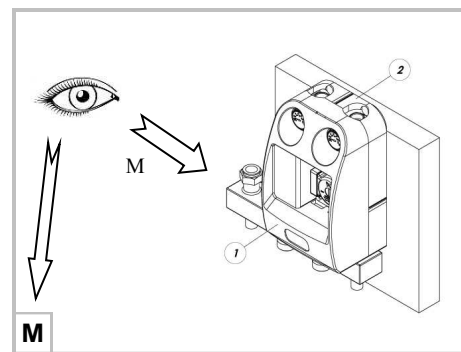
- IT: Gruppo di distribuzione a valvola miscelatrice motorizzabile
- EN: Distribution group with mixing valve
- FR: Groupe de chauffage avec mélangeuse motorisable
- DE: Pumpengruppe mit 3-Wege-Mischer
- RU: Распределительная группа со смешительным клапаном



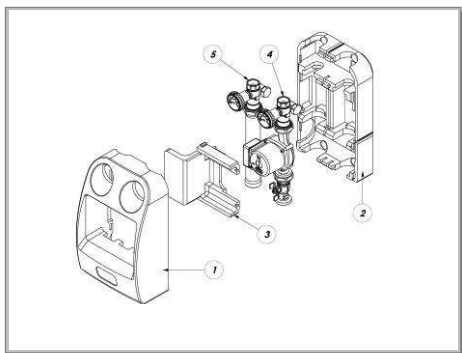
- IT: Montaggio a muro (W)
- EN: Wall mounting (W)
- FR: Montage mural (W)
- DE: Wandbefestigung (W)
- RU: Настенный монтаж



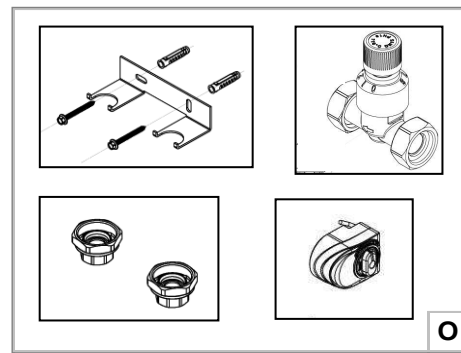
- IT: montaggio su collettore (M)
- EN: Mounting on collectors (M)
- FR: Montage sur collecteurs (M)
- DE: Montage auf Verteilern (M)
- RU: Установка на коллектор

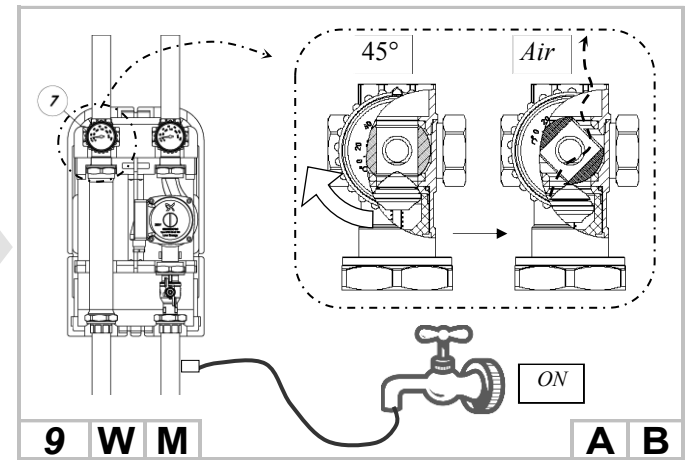
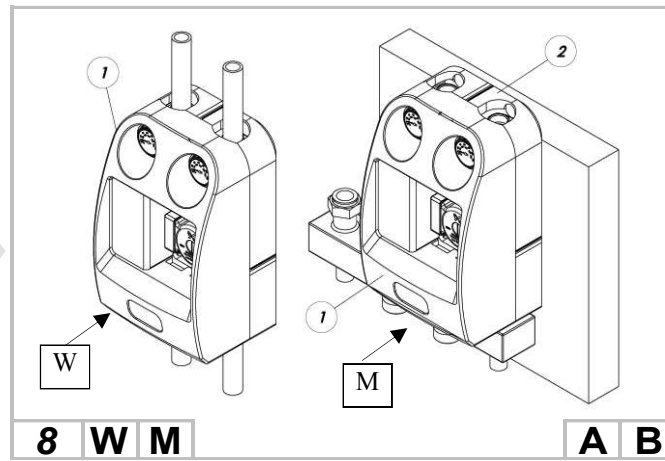
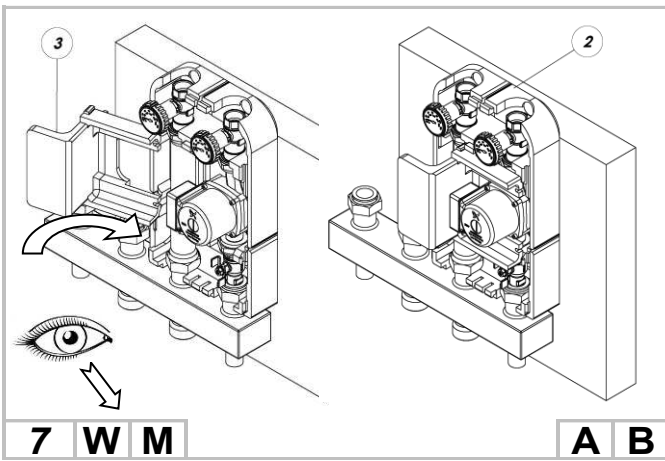
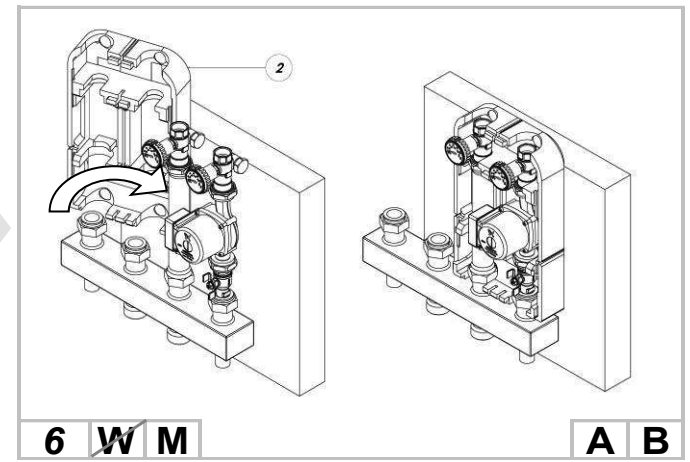
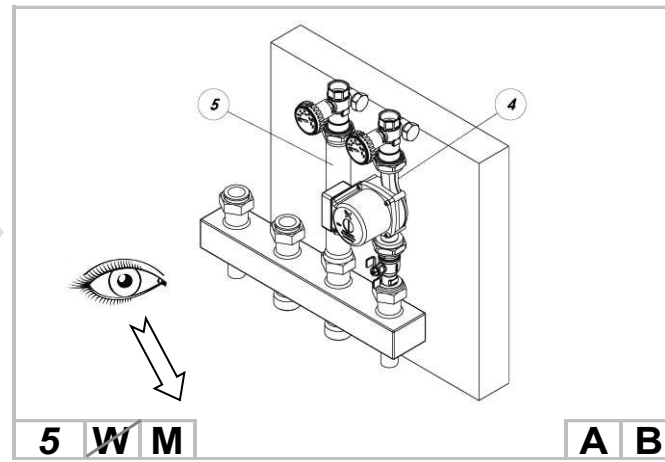
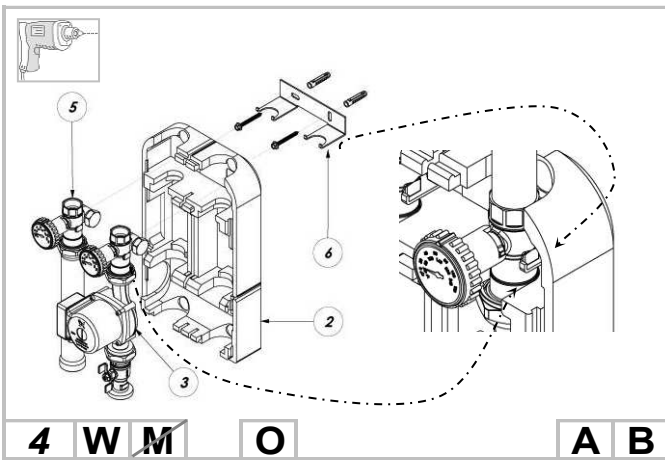
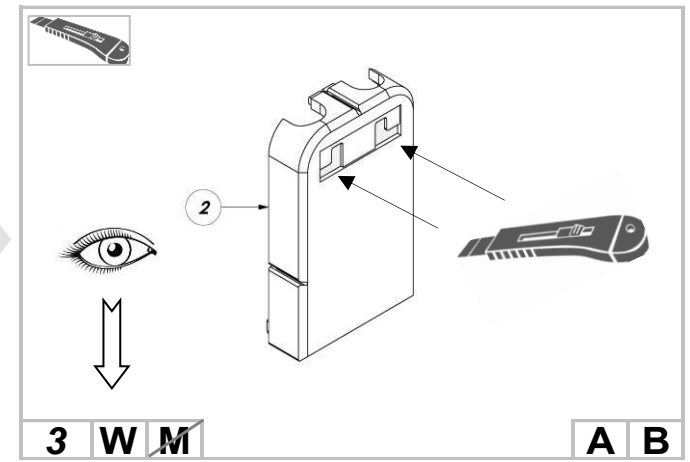
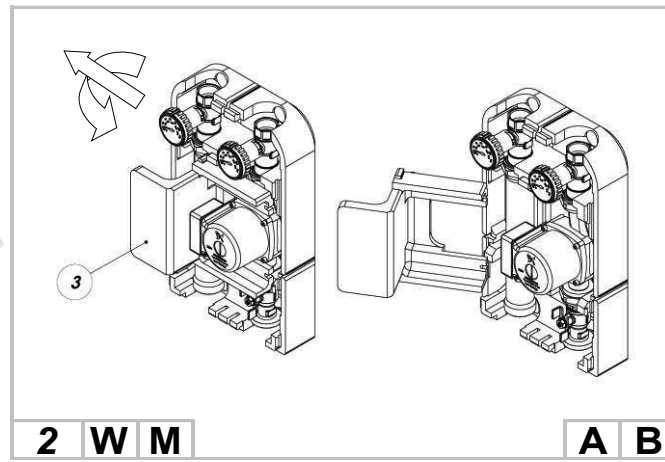
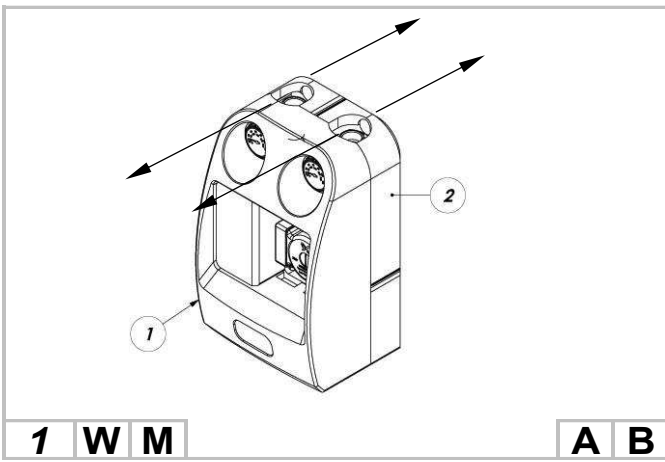


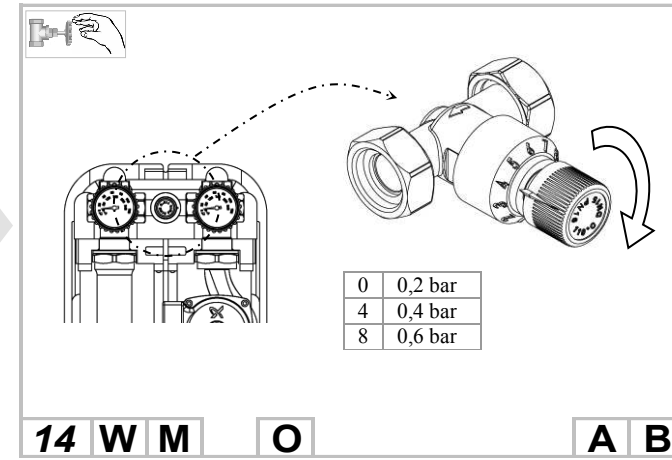
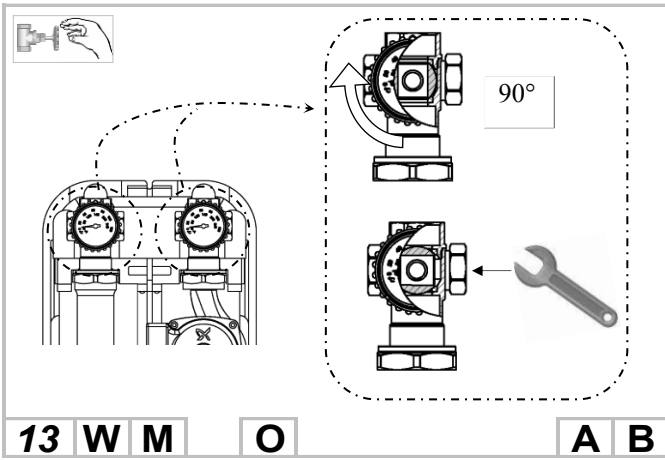
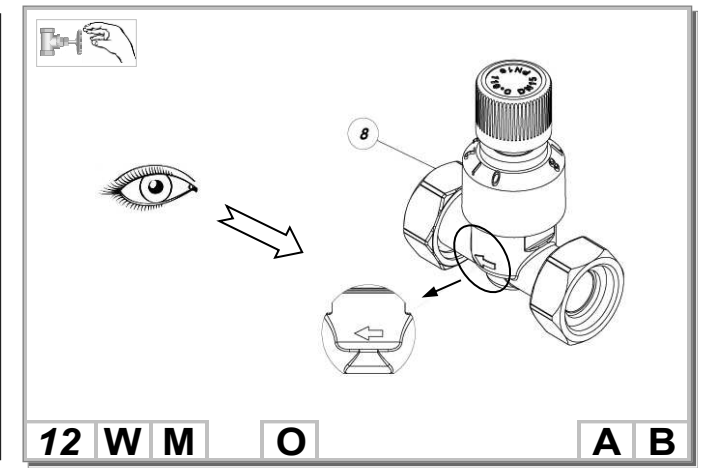
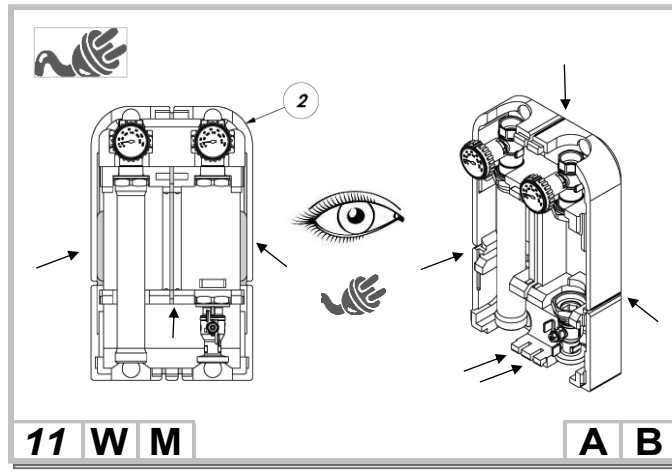
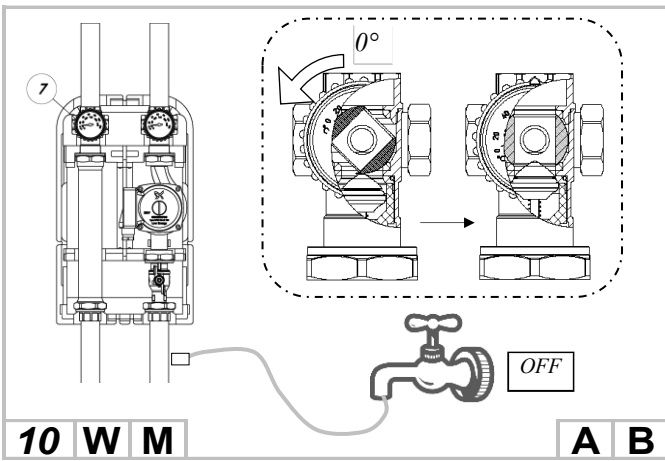
- IT: Componenti standard
- EN: Standard components
- FR: Composants standard
- DE: Standard Komponenten
- RU: Стандартные комплектующие



- IT: Accessori
- EN: Fittings
- FR: Accessoires
- DE: Zubehörten
- RU: Фурнитура







| | P1 | | P2 | |
|----------|----|---|----|---|
| A | ∨ | ∨ | X | X |
| B | ∨ | ∨ | ∨ | ∨ |

The label '15 W M' is at the bottom left, 'O' is in the middle, and 'A B' is at the bottom right.

