

⚠ ВНИМАНИЕ!

Перед началом работ монтажник должен прочесть, понять и далее выполнять требования данного руководства.

Только квалифицированный специалист допускается к проведению работ по монтажу, настройке и техническому обслуживанию регулирующего модуля **FWR25**. Обучающийся персонал может работать с данным оборудованием только под присмотром квалифицированных специалистов. Только при выполнении данных условий Производитель несет ответственность согласно действующему законодательству.

При работе с компактным регулирующим модулем **FWR25** необходимо выполнять все требования данного руководства по монтажу и эксплуатации. Любое использование модуля, отличное от описанного в данном руководстве, является использованием не по назначению. Производитель не несет ответственность за ущерб, возникший в результате использования модуля не по назначению. Изменения конструкции модуля не разрешаются из соображений безопасности. Регулирующий модуль может ремонтироваться только на предприятиях уполномоченных Производителем.

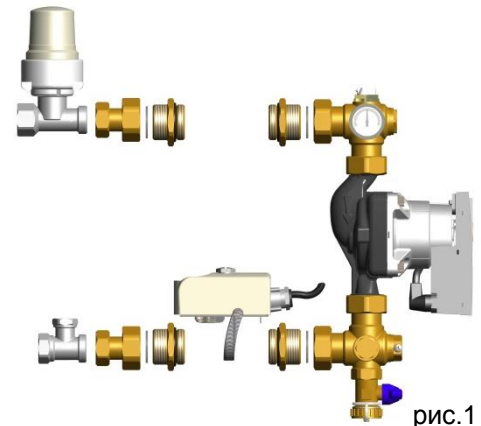
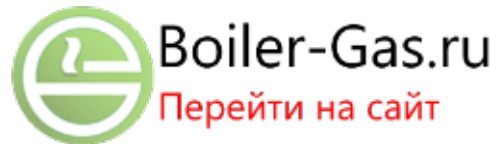


рис.1

Комплектация различных моделей регулирующего модуля **FWR25** может отличаться друг от друга. Данное руководство, а также руководство по эксплуатации всех узлов и принадлежностей регулирующего модуля являются неотъемлемыми частями продукта и должны храниться и выполняться в течении всего срока эксплуатации.

Производитель оставляет за собой право на внесение технических изменений!

1.	УСЛОВИЯ ПРИМЕНЕНИЯ	1
2.	СИМВОЛЫ И ОБОЗНАЧЕНИЯ	2
3.	ТЕХНИКА БЕЗОПАСНОСТИ	2
4.	КОНСТРУКЦИЯ	2
5.	МОНТАЖ И ПОДКЛЮЧЕНИЕ К ЭЛЕКТРОСЕТИ	3
5.1.	МОНТАЖ РЕГУЛИРУЮЩЕГО МОДУЛЯ	3
5.2.	ПОДКЛЮЧЕНИЕ К ЭЛЕКТРОСЕТИ	3
5.3.	АВАРИЙНЫЙ ТЕРМОСТАТ (АТ)	3
1.	ВВОД В ЭКСПЛУАТАЦИЮ	4
1.1.	УСТАНОВКА ТЕМПЕРАТУРЫ ПОДАЧИ	4
1.2.	ОГРАНИЧЕНИЕ ТЕМПЕРАТУРЫ ПОДАЧИ ТЕПЛОГО ПОЛА	4
1.3.	НАСТРОЙКА РЕГУЛИРУЮЩЕГО ОТСЕЧНОГО КЛАПАНА	4
2.	ПРИНЦИП РАБОТЫ РЕГУЛИРУЮЩЕГО МОДУЛЯ	4
3.	ТЕХНИЧЕСКИЕ ХАРАКТЕРИСТИКИ И МАТЕРИАЛЫ	5
4.	УСТРАНЕНИЕ НЕПОЛАДОК	5

**1. УСЛОВИЯ ПРИМЕНЕНИЯ**

- Компактный регулирующий модуль **FWR25** применяется для поддержания постоянной температуры подачи в системах напольного низкотемпературного отопления. Температура подачи устанавливается бесступенчато при помощи термоголовки в диапазоне 20 - 70 °С. Возможна фиксация мин. и макс. пределов регулирования температуры. Термометр модуля показывает текущее значение температуры подачи.
- Регулирующий модуль **FWR25** применяется в комбинированных системах отопления, т.е. в системах, содержащих как контур высокотемпературного отопления (напр. радиаторы, конвекторы), так и контур низкотемпературного отопления (напр. напольное отопление). При этом теплоноситель поступает в оба контура по одному трубопроводу.
- Регулирующий модуль **FWR25** может быть подключен к коллектору теплого пола с размером подключения 1" НР и межосевым расстоянием 210мм с левой или с правой стороны при помощи накидных гаек. Для подключения модуля к коллекторам **Watts** с размером подключений 1" ВР Производитель предлагает набор переходников (входит в комплект поставки большинства моделей).
- Регулирующий модуль **FWR25** должен монтироваться в сухом месте и предназначен для отопления жилых и производственных помещений. Как правило модуль устанавливается в распределительном шкафу в котельной.
- Выполнение условий применения по назначению необходимо проверить до ввода модуля в эксплуатацию.

2. СИМВОЛЫ И ОБОЗНАЧЕНИЯ

В данном руководстве используются следующие символы и сокращения:

- ➔ Ссылка на другие разделы руководства или руководства по эксплуатации других продуктов
- ⓘ Важная информация и рекомендации
- ⚠ Символ опасности или важное указание по эксплуатации

FWR Регулирующий модуль **FWR25**
 AT Аварийный термостат
 ВР Внутренняя резьба

ЕК Евроконус
 НГ Накладная гайка
 НР Наружная резьба

3. ТЕХНИКА БЕЗОПАСНОСТИ



Перед монтажом модуля необходимо обесточить систему отопления!
 Все работы по монтажу и техническому обслуживанию модуля проводить в обесточенном состоянии.
 Подключение и ввод в эксплуатацию модуля могут проводиться только квалифицированными специалистами. При монтаже модуля должны выполняться национальные нормы и предписания (норма VDE 0100 для Германии).

⚠ Модуль не имеет защиты от брызг или капель, поэтому должен устанавливаться в сухом месте.

4. КОНСТРУКЦИЯ

- A: Подающий патрубков коллектора напольного отопления
- B: Обратный патрубков коллектора напольного отопления
- C: Подающий трубопровод первичного контура (1/2" ВР)
- D: Обратный трубопровод первичного контура (1/2" ВР)
- E: Циркуляционный насос
- F: Термостатическая головка
- G: Термостатический клапан
- H: Отсечной регулирующий клапан
- I: Термометр (температура подачи теплых полов)
- J: Накладной термостат (АТ)
- K: Сливной кран
- L: Переходники (опция)
- M: Антивандальный кожух SE 148 GA (опция)
- N: Воздухоотводчик

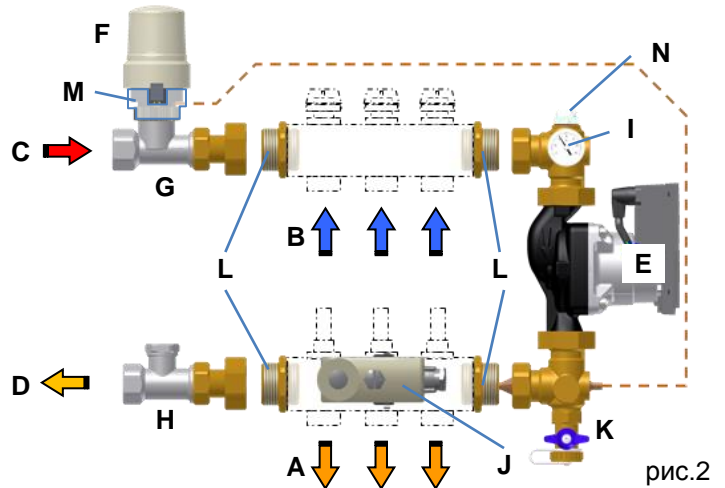


рис.2

Комбинированная система с контуром радиаторов и теплых полов

Общий магистральный трубопровод;
 Коллектор теплого пола с верхним подающим патрубком

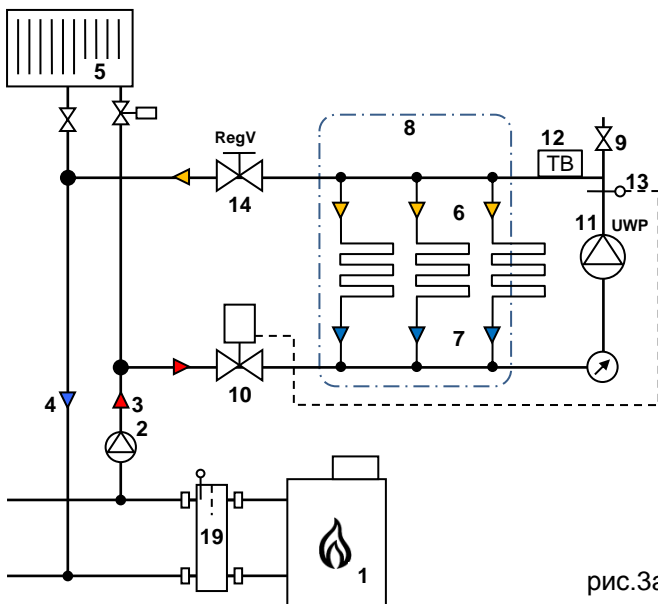


рис.3а

Комбинированная система с контуром радиаторов и теплых полов

Общий магистральный трубопровод;
 Коллектор теплого пола с нижним подающим патрубком

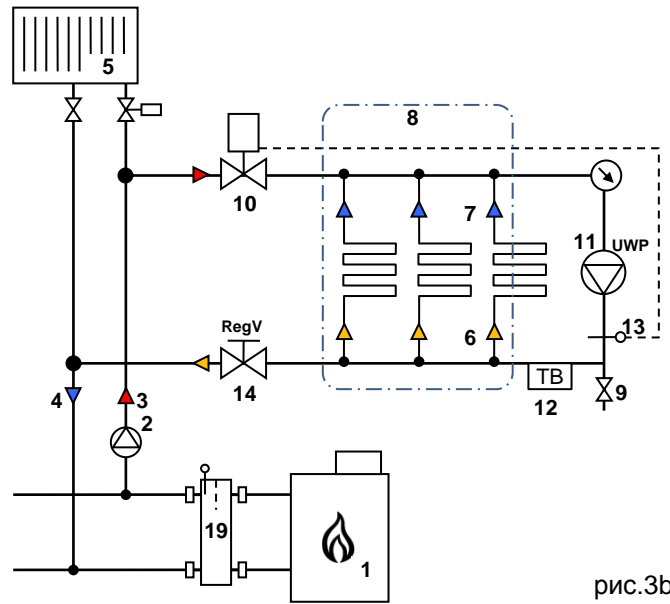


рис.3б

1 Котел	9 Сливной кран (КФЕ)
2 Циркуляционный насос первичного контура	10 2-ходовой клапан с термостатической головкой
3 Подающий трубопровод контура радиаторов	11 Циркуляционный насос контура теплых полов
4 Обратный трубопровод первичного контура	12 Аварийный накладной термостат (в комплекте большинства моделей)
5 Радиатор	13 Выносной датчик температуры подачи
6 Подающий патрубок коллектора теплых полов	14 Регулирующий клапан
7 Обратный патрубок коллектора теплых полов	19 Гидравлический разделитель
8 Коллектор теплых полов (НКВ)	

5. МОНТАЖ И ПОДКЛЮЧЕНИЕ К ЭЛЕКТРОСЕТИ

5.1. МОНТАЖ РЕГУЛИРУЮЩЕГО МОДУЛЯ

Регулирующий модуль FWR25 монтируется на коллектора с размером подключения 1" и межосевым расстоянием между патрубками 210мм при помощи накидных гаек для (НКВ2013, 1"НР) или при помощи переходников (НКВ-Т, размер подключения 1"ВР). При монтаже модуля не допускайте повреждения и изгибов электрокабеля насоса и накладного термостата, а также капилляра выносного датчика. Не допускайте натяжение электрокабеля. При подключении модуля к системе отопления не перепутайте подающий и обратные трубопроводы (рис.2 и рис.3).

5.2. ПОДКЛЮЧЕНИЕ К ЭЛЕКТРОСЕТИ

Все работы по подключению модуля к электросети должны выполняться квалифицированным специалистом с соблюдением национальных технических норм и правил. Электропроводка не должна соприкоснуться с горячими узлами.

Модуль **FWR25** поставляется с подключенными друг к другу насосом и аварийным накладным термостатом - **АТ**. Пользователь должен лишь подключить модуль к электросети (рис.4).

Для энергоэффективной работы насоса рекомендуется подключить модуль к управляющей электронике (напр. к реле насоса коммутационных модулей **WFHC**, **WFHC-RF**, **BT-RF**, управляющих сервоприводами), которая выключает насос, если все контуры теплого пола закрыты и включает его, если открыт один из них.

5.3. АВАРИЙНЫЙ ТЕРМОСТАТ (АТ)

АТ выполняет функцию ограничителя температуры подачи контура теплых полов при аварийной ситуации. Он отключает насос модуля при превышении установленной температуры и защищает тем самым систему теплых полов от перегрева. АТ автоматически включает насос при снижении температуры. Для предотвращения нежелательного срабатывания АТ, уставка температуры на АТ должна быть на несколько градусов выше уставки на термостатической головке (температура подачи теплого пола) → 6.2

Если на каждом контуре теплого пола установлен сервопривод и насос не подключен к управляющему реле, то рекомендуется смонтировать АТ на подающем патрубке коллектора (положение. А).

При недостатке пространства на месте установки модуля (напр. защитный шкаф) **АТ** может быть установлен в положении В.

Альтернативным местом установки АТ является обратный патрубок коллектора (положение С). В данном случае установка АТ должна быть снижена на ΔT (разница между температурой теплоносителя в подающем и обратном трубопроводе).

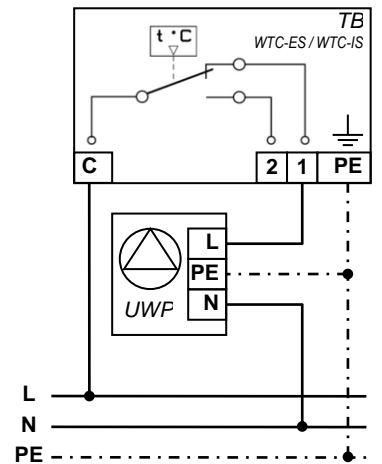


рис.4

Пример: уставка AT 55 °С; ΔT: 6 °С; уставка AT в положении С: 49 °С (или на несколько °С меньше).

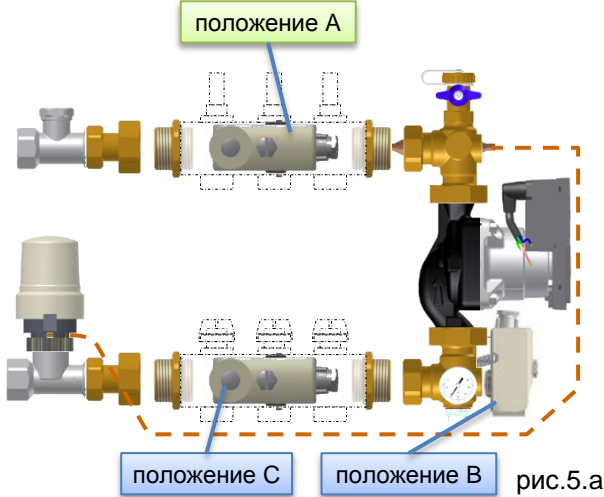


рис.5.а

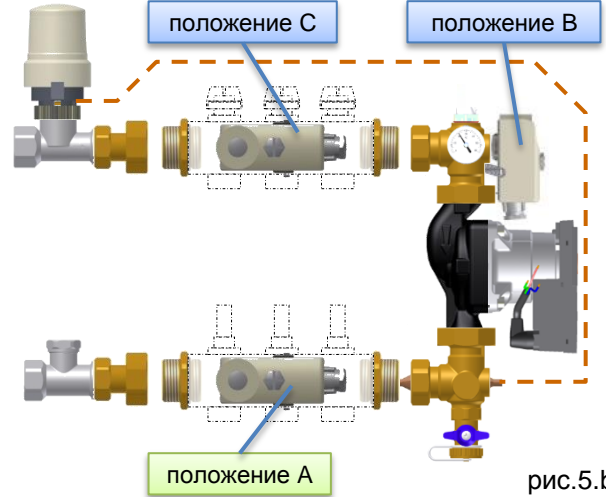


рис.5.б

1. ВВОД В ЭКСПЛУАТАЦИЮ

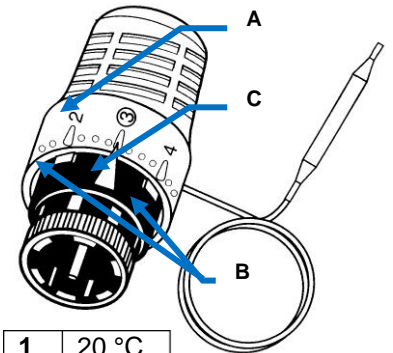
1.1. УСТАНОВКА ТЕМПЕРАТУРЫ ПОДАЧИ

Температура теплоносителя устанавливается бесступенчато в диапазоне от 20 до 70 °С. На корпусе термоголовки нанесена шкала с отметками 1 - 7 (рис.6; А). Соответствие шкалы термоголовки температуре теплоносителя приведено в таблице (рис.6).

1.2. ОГРАНИЧЕНИЕ ТЕМПЕРАТУРЫ ПОДАЧИ ТЕПЛОГО ПОЛА

Как правило температура подачи в системах напольного отопления не превышает 50 °С, что намного меньше верхнего предела диапазона настройки термостатической головки. Во избежание возможного ущерба конструкции пола можно зафиксировать диапазон настройки.

Установите сначала на работающем модуле требуемое максимальное значение и проверьте его при помощи термометра. Если показания термометра соответствуют выставленной температуре, зафиксируйте термоголовку, установив блокировочные штифты (рис.6; В) непосредственно до и после отметки на шкале (рис.6; С).



1	20 °С
2	28 °С
3	37 °С
4	45 °С
5	53 °С
6	62 °С
7	70 °С

рис.6

Для защиты настройки от несанкционированного вмешательства рекомендуется использовать антивандальный кожух (SE 148 GA, артикул 10001586).

1.3. НАСТРОЙКА РЕГУЛИРУЮЩЕГО ОТСЕЧНОГО КЛАПАНА

Регулирующий модуль **FWR25** поставляется с полностью открытым клапаном (H).

Рекомендации по настройке отсечного клапана

Отапливаемая площадь [м²]	Теплоотдача [кВт]	Кол-во контуров	Отсечной клапан [кол-во оборотов на закрытие]
< 20	< 1,8	2	1,5
20...40	1,8...3,6	4	1,5
40...60	3,6... 5,4	6	2,0
60...80	5,4...7,2	8	2,5
80...100	7,2...9,0	10	3,5
100...120	9,0...10,8	12	Максимум

Если уставка температура подачи при полной нагрузке не достигается, то рекомендуется закрыть отсечной клапан и постепенно открывать его пока не будет достигнуто установленное значение!

2. ПРИНЦИП РАБОТЫ РЕГУЛИРУЮЩЕГО МОДУЛЯ

Регулирующим элементом модуля **FWR25** является термостатический клапан, работающий по принципу пропорционального регулятора. Установленная на термоголовке температура подачи отслеживается капиллярным датчиком. Отклонения от заданной температуры компенсируются моментально за счет пропуска большего или меньшего количества теплоносителя из первичного контура, поддерживая таким образом температуру подачи на постоянном уровне.

3. ТЕХНИЧЕСКИЕ ХАРАКТЕРИСТИКИ И МАТЕРИАЛЫ

Рабочая температура воздуха:	0 - 40 °C ¹⁾
Рабочая температура теплоносителя:	0 - 90 °C ¹⁾
Макс. давление:	6 бар
Диапазон регулирования:	20 .. 50 °C / 20...70 °C ²⁾
Номинальная мощность:	ок. 10 кВт ³⁾
Напряжение:	230 В – 50 Гц
Арматуры:	Латунь CW614N (Ms 58)
Пластамассовые детали:	Ударопрочная и термостойкая пластмасса
Плоские уплотнения:	AFM 34 и EPDM
Уплотнительные кольца:	EPDM

- 1) Дополнительно учитывать технические характеристики насоса
- 2) Для защиты термоголовки от несанкционированной перенастройки рекомендуется применять антивандальный кожух SE 148 GA.
- 3) Для достижения номинальной мощности регулирующего модуля минимальный перепад давления между первичным (котел/радиаторы) и вторичным (напольное отопление) контурами должен составлять 150 мбар, минимальная разница температур подачи первичного и вторичного контура должна быть равна 15 °C.

4. УСТРАНЕНИЕ НЕПОЛАДOK

Х.	ОПИСАНИЕ ПРОБЛЕМЫ	
Х.Х	Возможная причина	Решение
1.	КОНТУРЫ ТЕПЛОГО ПОЛА НЕ НАГРЕВАЮТСЯ	
1.1	АТ отключает циркуляционный насос регулирующего модуля. <u>Причина:</u> на АТ выставлена слишком низкая температура.	Установите на АТ температуру на 10 °C выше температуры подачи теплого пола. ⚠ Не превышайте максимально допустимую температуру подачи теплого пола! ⚠ Точность переключения АТ составляет ок. 5 °C. ⓘ Для быстрой готовности модуля снимите на короткое время АТ, для того, чтобы он быстрее остыл и достиг температуры включения.
1.2	АТ отключает циркуляционный насос регулирующего модуля. <u>Причина:</u> Циркуляционный насос начинает работать в то время, когда все петли теплого пола еще закрыты. Находящийся в модуле теплоноситель нагревается. АТ отключает насос при достижении минимальной температуры!	Снимите АТ с регулирующего модуля и установите его на подающем или на обратном патрубке коллектора теплого пола. Подключите насос к электронному коммутирующему модулю (напр. WFHC, BT) с логикой насоса (управляющим реле). Управляющее реле запускает насос, если открыт хотя бы один контур отопления.
1.3	Циркуляционный насос подключен к комнатному термостату или электронному коммутирующему модулю. Насос выключается, когда все сервоприводы закрыты. Теплоноситель в подаче теплого пола охлаждается при долговременном простое. Термостатический смеситель открывается и впускает воду из первичного контура. Компактный модуль нагревается. При достижении критической температуры АТ размыкает контакт. Насос затем не включается.	Снимите АТ с регулирующего модуля и установите его на подающем или на обратном патрубке коллектора теплого пола. ➔ 1.1
1.4	Разница между температурой подачи котла и требуемой температурой подачи теплого пола слишком мала для имеющейся тепловой нагрузки.	Увеличьте температуру подачи котла. Температура котловой воды (первичный контур) должна быть при максимальной нагрузке минимум на 15 °C выше установленной температуры теплого пола!
1.5	Для модулей с энергоэффективными насосами: режим переменного давления (Δр-ч). Особенно на небольших площадях, с неполностью открытыми клапанами энергоэффективные насосы снижают напор. В результате петли теплого пола не получают достаточно теплоносителя.	Перевести насос в режим работы с постоянным числом оборотов или в режим (Δр-с). ➔ См. указания в инструкции насоса
	➔ 2.1 / 2.2 / 2.3 / 2.4	
2.	ТЕМПЕРАТУРА ПОДАЧИ ТЕПЛОГО ПОЛА НЕ ДОСТИГАЕТ ЗАДАННОГО УРОВНЯ ИЛИ НАБЛЮДАЮТСЯ СИЛЬНЫЕ КОЛЕБАНИЯ ТЕМПЕРАТУРЫ ТЕПЛОГО ПОЛА	
2.1	При подключении модуля перепутаны местами подающий и обратный патрубки.	Проверьте правильность подключения регулирующего модуля. ➔ Рис.2 и 3
2.2	Недостаточный напор насоса.	Увеличьте число оборотов / напор насоса.
2.3	Тепловая нагрузка превышает мощность компактного модуля. Подобная ситуация может временно возникнуть например при прогреве «сильно остывших» теплых полов.	Рассчитайте максимальную потребность системы и сравните ее с номинальной мощностью компактного модуля. Возможное решение заключается в присоединении нескольких петель теплого пола к другому коллектору со вторым компактным модулем. Если проблема возникает при первом прогреве теплых полов, то модуль нормально работать после завершения первичного прогрева (через 2-3 дня).
2.4	Неисправная термоголовка.	Замените термоголовку.
	➔ 1.4 / 1.5	