

MONTAGE- UND BETRIEBSANLEITUNG

Verteilerregelstation FRG 3015-W2

⚠ ACHTUNG!

Vor Beginn der Arbeiten und Inbetriebnahme muss der Monteur oder Bediener diese Montage- und Betriebsanleitung lesen, verstehen und beachten.

Die Verteilerregelstationen dürfen nur vom ausgebildeten Fachpersonal montiert, eingestellt und gewartet werden. Anzulernendes Personal darf nur unter Aufsicht einer erfahrenen Person am Produkt arbeiten. Nur unter den oben genannten Bedingungen ist eine Haftung des Herstellers gemäß den gesetzlichen Bestimmungen gegeben.

Alle Hinweise dieser Montage- und Betriebsanleitung (MuB) sind bei der Verwendung der Verteilerregelstation zu beachten. Jede andere Verwendung ist nicht bestimmungsgemäß.

Für die aus missbräuchlicher Verwendung der Verteiler-Regelstation entstehenden Schäden haftet der Hersteller nicht. Umbauten oder Veränderungen sind aus Sicherheitsgründen nicht zugelassen. Die Verteilerregelstation darf nur durch eine vom Hersteller benannte Reparaturwerkstätte repariert werden.

Die Verteilerregelstation ist mit Heizungswasser gemäß VDI 2035 zu betreiben.

Bei Anlagen mit Korrosionspartikeln oder Verschmutzungen im Heizungswasser empfiehlt der Hersteller den Einbau von Schmutzfängern oder Filter mit einer Maschenweite von nicht mehr als 0,8 mm. Die Schmutzfänger / Filter sind regelmäßig zu warten.

Der Lieferumfang des Gerätes variiert je nach Typ und Ausstattung. Diese MuB sowie beiliegende Unterlagen weiterer Komponenten sind Bestandteil des Produktes und müssen beachtet und aufbewahrt werden.

Technische Änderungen vorbehalten!

1.	BESTIMMUNGSGEMÄßE VERWENDUNG	2
2.	HINWEISE, SYMBOLE UND ABKÜRZUNGEN	2
3.	SICHERHEITSHINWEISE	2
4.	AUFBAU / ABMESSUNGEN	2
5.	MONTAGE UND ELEKTRISCHER ANSCHLUSS	3
5.1.	MONTAGE DER VERTEILERREGELSTATION	3
5.2.	HYDRAULISCHER ANSCHLUSS	3
5.3.	ELEKTRISCHER ANSCHLUSS	4
5.4.	TEMPERATURBEGRENZER (FALLS IM LIEFERUMFANG ENTHALTEN)	5
6.	INBETRIEBNAHME	5
6.1.	BEFÜLLEN DER ANLAGE	5
6.2.	SPÜLEN DER HEIZKREISE	5
6.3.	EINSTELLEN DER FUßBODEN-VORLAUFTEMPERATUR	5
6.4.	BEGRENZUNG DER FUßBODEN-VORLAUFTEMPERATUR	5
7.	FUNKTIONSWEISE DER VERTEILER-REGELSTATION	6
8.	TECHNISCHE DATEN / WERKSTOFFE	6
9.	ABHILFE BEI STÖRUNGEN	7



Abb.1



1. BESTIMMUNGSGEMÄßE VERWENDUNG

- Die Verteilerregelstation FRG 3015-W2 wird für die lastabhängige Regelung der Vorlauftemperatur von Nieder-temperatur Flächenheizungen (z. B. Fußboden- oder Wandheizungen) eingesetzt. Die Vorlauftemperatur wird dabei durch den integrierten Heizungsregler in Abhängigkeit der Außentemperatur anhand einer wählbaren Heizkurve geregelt. Die Steilheit der Heizkurve kann nach den örtlichen Gegebenheiten gewählt werden (→ MuB Heizungsregler).
- Mit der FRG 3015-W2 kann eine Heizanlage betrieben werden, die auf die individuellen Erfordernisse einer Wohnung oder von einzelnen Wohn- oder Geschäftsräumen eingestellt ist. Der integrierte Heizungsregler besitzt eine 7-Tage-Programmierung mit 9 werkseitig fest integrierten Standardprogrammen sowie 4 frei definierbare Benutzerprogramme.
- Optional kann auf den Heizungsregler ein Raumtemperaturregler aufgeschaltet werden. Passende Raumthermostate sind als kabelbasierte Versionen oder als Funk-Thermostate im Zubehör verfügbar. Dadurch wird der Betrieb der Heizungsanlage auf das Nutzungsverhalten eines Referenzraums optimiert.
- Die FRG 3015-W2 ist für den Einsatz in trockenen Räumen, im Wohn- sowie im Gewerbebereich vorgesehen. Die Station ist für eine direkte Montage auf der rechten oder linken Seite von Rundrohr Heizkreisverteiler mit Außengewinde G 1" vorgesehen. Dazu ist sie mit Überwurfmuttern G 1" ausgestattet. Für die Verwendung mit anderen Verteilern bietet der Hersteller auf Anfrage spezielle Adapterstücke an.
- Nicht bestimmungsgemäßer Einsatz ist anhand der geltenden Vorschriften vor Inbetriebnahme zu prüfen.

2. HINWEISE, SYMBOLE UND ABKÜRZUNGEN

In dieser Unterlage werden für das bessere Verständnis Hinweise in Form von Symbolen und Abkürzungen verwendet, die nachfolgend beschrieben sind:

→	Verweis auf weiterführende Unterlagen	FBH	Fußbodenheizung	MuB	Montage / Betriebsanleitung
ⓘ	Wichtige Information und Anwendungstipps	FH	Flächenheizung (Allgemein)	SKB	Schwerkraftbremse
⚠	Gefahrenhinweis oder Wichtiger Hinweis zur Funktion	FRG	Flächenheizungs-Regelgruppe	TB	Temperaturbegrenzer
		HK	Heizkreisstation	UWP	Umwälzpumpe
		HKM	Heizkreisstation mit Mischer	WDS	Wärmedämmschale
		HKV	Heizkreisverteiler	WE	Wärmeerzeuger

3. SICHERHEITSHINWEISE



Vor Beginn der Arbeiten Netzstecker ziehen bzw. Anlage spannungsfrei schalten!

Alle Montage- und Verdrahtungsarbeiten an der Verteilerregelstation dürfen nur im spannungslosen Zustand ausgeführt werden.

Der Anschluss und die Inbetriebnahme des Gerätes darf nur von fachkundigem Personal vorgenommen werden. Dabei sind die geltenden Sicherheitsbestimmungen, vor allem die VDE 0100, einzuhalten.

⚠ Die Regelstation ist nicht spritz- und tropfwassergeschützt. Montieren Sie diese daher an einem trockenen Ort.

4. AUFBAU / ABMESSUNGEN

- Umwälzpumpe
- Überwurfmutter 1"
- Außengewinde 1"
- Einspritz-/Beimischventil
- 3-Punkt-Stellantrieb
- Heizungsregler
- Außentemperaturfühler
- Rückflussverhinderer
- Thermometer 0 – 80 °C
- Temperaturbegrenzer
- Exzenter-Verschraubung
- Vorlauftfühler

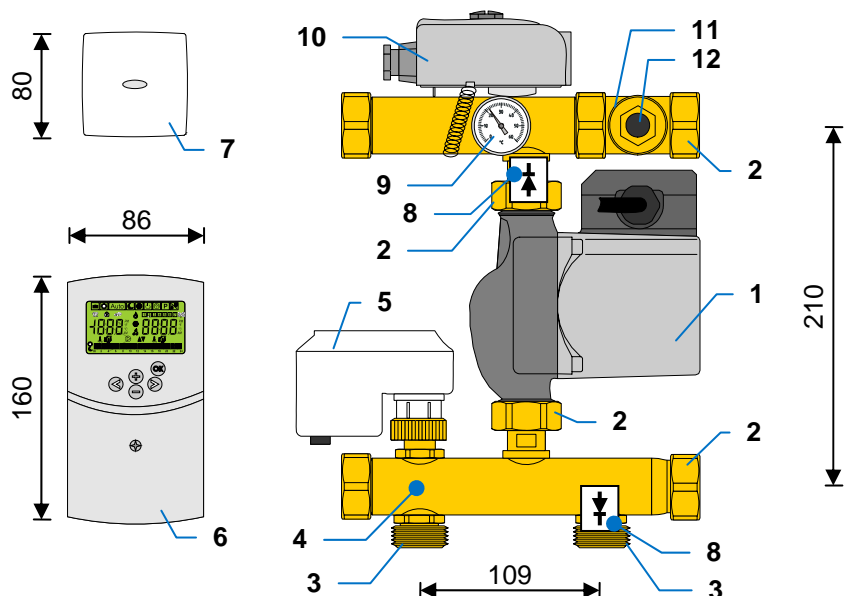


Abb.2

5. MONTAGE UND ELEKTRISCHER ANSCHLUSS

5.1. MONTAGE DER VERTEILERREGELSTATION

Die Verteilerregelstation wird werkseitig zur linksseitigen Montage am Heizkreisverteiler ausgeliefert. Um die Station auf der rechten Seite des Heizkreisverteilers zu montieren, muss am Vorlauf lediglich die Exzenter-Verschraubung gedreht und das Thermometer umgesteckt werden.

Auf richtigen Anschluss von Vorlauf und Rücklauf ist zu achten (Abb.3).

Je nach Platzverhältnis und Abmessung des Heizkreisverteilers kann es erforderlich werden, die Pumpe in Achse der Verschraubungen zu drehen. Dazu sind zuerst die beiden Überwurfmutter an der Pumpe zu lösen, um anschließend die Pumpe in die erforderliche Position drehen zu können. Verschraubungen wieder anziehen, dabei sowohl Pumpe als auch das Verschraubungsteil gegenhalten.

Der Heizungsregler ist unmittelbar neben der Regelstation zu montieren. Hinweise zur Befestigung des Reglers sowie zum Außentemperaturfühler befinden sich in der entsprechenden MuB.

Bei der Montage muss darauf geachtet werden, dass die Kabel von Regler, Pumpe, Stellantrieb, Temperaturbegrenzer, Fühler usw. nicht beschädigt oder geknickt werden. Ebenso darf keine Zugspannung an den Kabeln auftreten. Die Anschlusskabel werden mittels der Vorrichtung zur Zugentlastung am Regler fixiert werden.

5.2. HYDRAULISCHER ANSCHLUSS

Der hydraulische Anschluss ist nach Abb.3 / Abb.4 auszuführen.

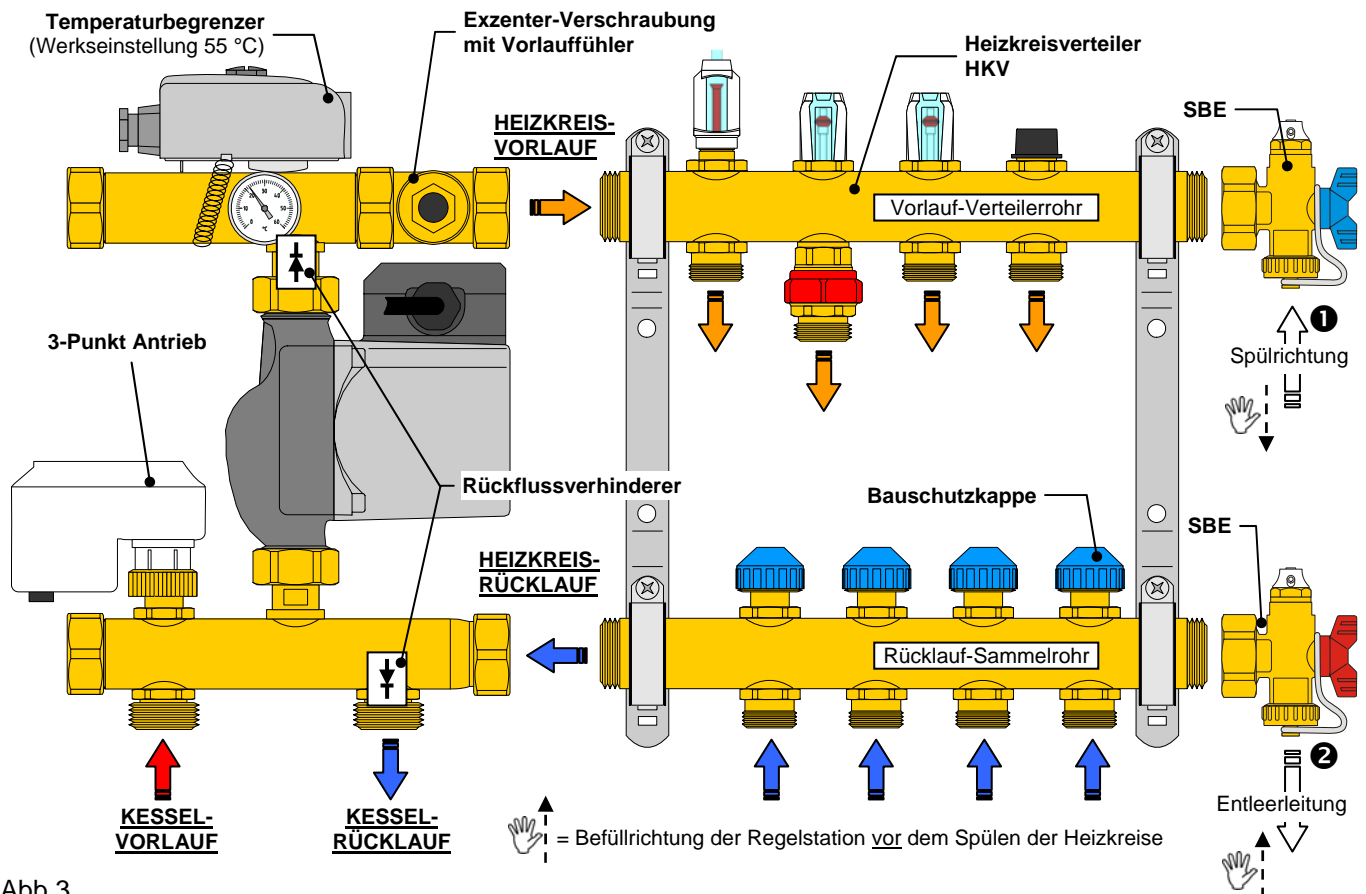


Abb.3

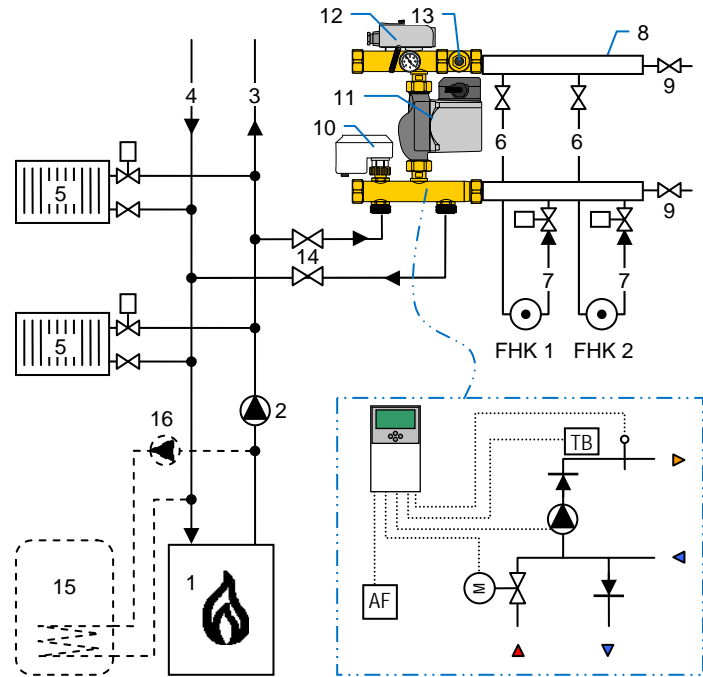
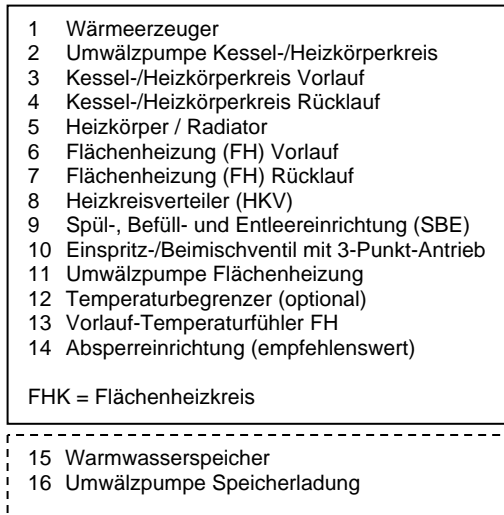


Abb.4

5.3. ELEKTRISCHER ANSCHLUSS

Alle elektrischen Anschlüsse sind vom autorisierten Fachmann nach den örtlich geltenden Elektro-Installationsvorschriften auszuführen. Die elektrischen Leitungen dürfen keine heißen Teile berühren.

Die Umwälzpumpe, der 3-Punkt Antrieb sowie der Temperaturbegrenzer (falls im Lieferumfang enthalten) sind bereits werkseitig verkabelt. Ebenso ist der Vorlauftemperaturfühler bereits am Regler angeschlossen. Der Anschluss des Außentemperaturfühlers erfolgt bauseits.

Damit die Pumpe nur läuft wenn Wärmebedarf besteht, empfiehlt der Hersteller, die Pumpe an ein Pumpenrelais (z.B. Pumpenlogik eines elektrischen Regelverteilers, der auch die Stellantriebe steuert) anzuschließen. Alternativ die Pumpe mittels Zeitschaltuhr betreiben oder über den Raumthermostaten eines Referenzraums steuern. Detaillierte Angaben zur elektrischen Verdrahtung befinden sich in den Unterlagen zum Heizungsregler.

➔ MuB Heizungsregler; ➔ MuB Pumpe; ➔ MuB Temperaturbegrenzer

Anschlussmöglichkeit für Temperaturbegrenzer TB oder Pumpenlogik PL eines Regelverteilers (optional).

Der Anschluss ist werkseitig mit einer Kabelbrücke versehen. Diese wird entfernt, falls ein TB oder PL angeschlossen wird.

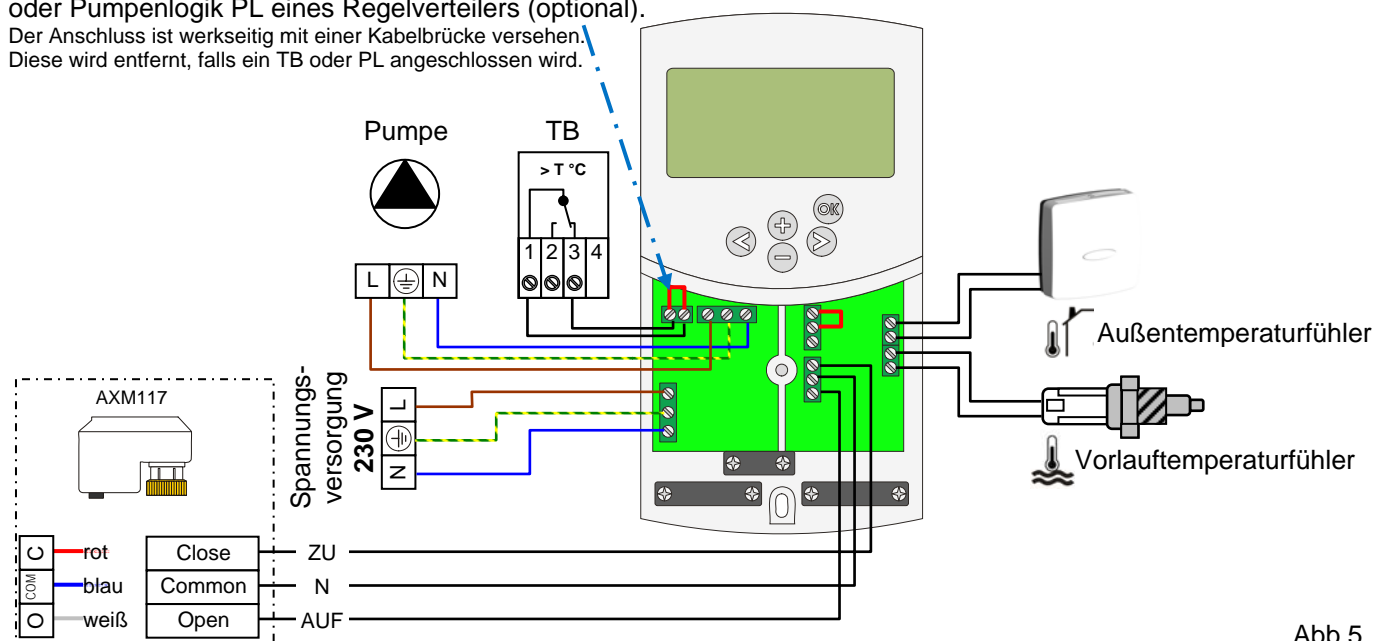


Abb.5

5.4. TEMPERATURBEGRENZER (FALLS IM LIEFERUMFANG ENTHALTEN)

Im Störfall schaltet der TB die Pumpe ab und vermeidet so eine Überhitzung der Fußbodenheizung. Um ungewolltes Ansprechen zu vermeiden, ist die Temperatur am TB einige Grade über der gewünschten Vorlauftemperatur einzustellen (→ MuB Temperaturbegrenzer)

❗ Wenn alle Heizkreise mit Stellantrieben bestückt sind und kein Pumpenrelais verwendet wird, sollte der TB am Vorlauf des Heizkreisverteilers montiert werden. Je nach Anlage und überwiegend bei HKV mit 2 – 4 Abgängen ist eine Montage des TB am Rücklauf-Sammelrohr angebracht.

❗ Die maximale Vorlauftemperatur kann auch über den Regler eingestellt werden (→ MuB Heizungsregler).

6. INBETRIEBNAHME

6.1. BEFÜLLEN DER ANLAGE

⚠ Die Regelstation ist mit Heizungswasser gemäß VDI 2035 zu betreiben. Bei Anlagen mit Korrosionspartikeln oder Verschmutzungen im Heizungswasser sind Schmutzfänger oder Filter mit einer Maschenweite von nicht mehr als 0,8 mm in die Heizungsanlage einzubauen. Diese sind in regelmäßigen Intervallen zu prüfen und bei Bedarf zu säubern.

Die Regelstation sowie der HKV müssen wie zuvor beschrieben angeschlossen sein. Die Regelstation stromlos schalten und kesselseitig absperren. Alle Heizkreise am HKV schließen (es ist ausreichend, lediglich die Ventile im Rücklaufsammler des HKV anhand der Bauschutzkappen zu schließen).

⚠ (→ Abb.3) Die Regelstation zunächst entgegen der Spülrichtung erstmalig befüllen. Dazu den Füllwasser-schlauch an den SBE Anschluss ❷ am Rücklauf des HKV anschließen. Der Absperrhahn des SBE Anschluss ❶ am Vorlauf des HKV muss offen sein. Die Regelstation langsam befüllen bis klares Wasser ohne Beimischung von Luft bei ❶ austritt. Absperrhahn bei ❷ schließen, danach Absperrhahn bei ❶ schließen.

6.2. SPÜLEN DER HEIZKREISE

(→ Abb.3) Spül- und Entleerleitung an die am Verteiler angebrachte SBE anschließen. Der Spülwasser-Eintritt erfolgt am SBE Anschluss ❶, der Austritt bei ❷.

Den zu spülenden Heizkreis öffnen und in Spülrichtung durchspülen bis die Luft sowie etwaige Verunreinigungen vollkommen aus dem Kreis beseitigt sind. Der Rückflussverhinderer oberhalb der Pumpe verhindert dabei, dass eine Kurzschlussstrecke entsteht, die ein ordnungsgemäßes Spülen und/oder Befüllen der Heizkreise verhindert.

⚠ Es darf nur in Flussrichtung der Heizkreise gespült werden, d.h. der Wassereintritt hat bei ❶ am Vorlaufverteiler und der Wasseraustritt bei ❷ am Rücklauf zu erfolgen!

⚠ Die Entleerung bei ❷ muss immer offen sein, da sonst der hohe Wasserdruck der Heizungsanlage schaden könnte. Die Hinweise zum Spülen aus der MuB des HKV sind ebenfalls zu beachten.

Vorgang für jeden weiteren Heizkreis wiederholen.

6.3. EINSTELLEN DER FUßBODEN-VORLAUFTEMPERATUR

⚠ **Bei maximalem Leistungsbedarf (Nennleistung) muss die Kessel-Vorlauftemperatur mindestens 15°C höher sein als die Sollwert-Vorlauftemperatur der gewählten Heizkurve!**

Die Vorlauftemperatur wird durch den Heizungsregler witterungsgeführt geregelt (→ Kapitel 7.). Die am Regler zu wählende Heizkurve zeigt die Vorlauftemperatur in Abhängigkeit der Außentemperatur.

Es ist darauf zu achten, dass die Heizkurve / Vorlauftemperatur gemäß der Auslegung der FBH und den örtlichen klimatischen Verhältnissen gewählt wird. Die werkseitige Einstellung kann den Unterlagen des Reglers entnommen werden. (→ MuB Heizungsregler).

6.4. BEGRENZUNG DER FUßBODEN-VORLAUFTEMPERATUR

In der Regel werden für FBH Vorlauftemperaturen < 50 °C verwendet. Die Systemtemperatur im Kessel-/ Heizkörperkreis ist dabei oft deutlich höher (z.B. 70/50 °C oder 60/45 °C). Um eine Beschädigung der Fußbodenkonstruktion durch Übertemperatur zu verhindern, sollte die Vorlauftemperatur der FBH auf einen maximal zulässigen Wert, z.B. 55 °C (abhängig vom Bodenbelag können jedoch tiefere Maximal-Temperaturen notwendig sein), begrenzt werden.

Die Temperaturbegrenzung wird entweder durch den TB eingestellt und (oder falls dieser nicht im Lieferumfang der Regelstation enthalten ist) kann auch am Heizungsregler eingestellt werden (→ MuB Heizungsregler).

7. FUNKTIONSWEISE DER VERTEILER-REGELSTATION

Der vom Heizungsregler anhand der aktuellen Außentemperatur und Heizkurve berechnete Sollwert der Vorlauf-temperatur wird durch den Vorlauffühler stetig überwacht. Bei Temperaturabweichungen veranlasst der Regler den 3-Punkt-Stellantrieb, das Ventil zu öffnen oder zu schließen bzw. bei Erreichen des Sollwerts die Ventilstellung zu halten.

Das über das Ventil "eingespritzte" heiße Wasser vom Primärkreis vermischt sich unmittelbar mit dem Wasser aus dem Rücklauf der Fußbodenheizung. Das gemischte Medium wird über die Pumpe an den Heizkreisverteiler und von dort auf die angeschlossenen Heizkreise verteilt.

Die jeweilige FBH-Vorlauftemperatur kann direkt am Thermometer oder am Heizungsregler abgelesen werden.

Am Anschluss Kessel Rücklauf befindet sich ein Rückflussverhinderer, der ein Ansaugen von Heizwasser aus dem Kesselkreis Rücklauf unterbindet.

8. TECHNISCHE DATEN / WERKSTOFFE

Max. Betriebstemperatur:	90 °C
Min. Betriebstemperatur:	-10 °C ¹⁾ / +15 °C ²⁾
Umgebungstemperatur:	0 - 50 °C
Max. Betriebsdruck:	6 bar
Max. Prüfdruck:	10 bar – max. 24 h bei max. Betriebstemperatur 30 °C
Regelbereich Vorlauftemperatur:	0 - 100 °C
Nennwärmeleistung:	14 kW
Betriebsspannung:	230 V – 50 Hz
Pumpenleistung:	abhängig vom Pumpentyp. Angaben dazu auf Typenschild und MuB der UWP

Armaturen:	Messing Ms 58
Rohrteile:	Messing Ms 63
Kunststoffe:	schlagzäh und temperaturfest
Flachdichtungen:	AFM 34 bzw. EPDM
O-Ringe:	EPDM

1) Bei Verwendung von geeigneten Frostschutzmischungen!

2) Bei Verwendung der Pumpen: **Wilo:** Star-E 15/1-5, Stratos ECO 15/1-5, Stratos PARA;
Grundfos: ALPHA 15-40, ALPHA 15-60

9. ABHILFE BEI STÖRUNGEN

X.	STÖRUNG	
X.X	Mögliche Ursache	Abhilfe
1.	FBH-Heizkreise werden nicht warm	
1.1	Temperaturbegrenzer (TB) schaltet die Pumpe der Regelstation ab. <u>Grund:</u> TB zu tief eingestellt.	TB ca. 10 K höher als die FBH-Vorlauftemperatur einstellen. ⚠ Die zulässige FBH-Höchsttemperatur beachten! ⚠ Die Schaltdifferenz des TB beträgt ca. 8 - 10 K. 🔧 Die Regelstation ist schneller wieder betriebsbereit, wenn der TB kurz abgenommen wird, um zügiger auf Einschalttemperatur abzukühlen.
1.2	TB schaltet Pumpe der Regelstation ab. <u>Grund:</u> Die Pumpe bleibt trotz geschlossener FBH-Heizkreise eingeschaltet. Das Wasser innerhalb der Regelstation erwärmt sich durch die Abwärme der Pumpe. Der TB schaltet bei Erreichen der Maximaltemperatur die Pumpe ab!	TB von der Regelstation abnehmen und am Heizkreisverteiler Vorlauf gegebenenfalls auch am Rücklauf montieren. Elektrischen Regelverteiler mit Pumpenlogik (Relais) verwenden. Die Pumpenlogik sorgt dafür, dass die Pumpe nur läuft, wenn mindestens ein FBH-Heizkreis geöffnet ist.
1.3	Die Pumpe ist an einen Raumthermostat oder Elektrischen Regelverteiler angeschlossen. Schließen alle Stellantriebe, schaltet die Pumpe ab. Bei längerem Stillstand kühlt der FBH-Vorlauf ab. Der Regler veranlasst deshalb, das Einspritz-Mischventil zu öffnen. Heißes Wasser wird vom Primärkreis eingespritzt. Dadurch erfolgt Aufheizung der Regelstation. Bei Erreichen der Maximaltemperatur des TB öffnet der Kontakt. Die Pumpe schaltet nicht wieder ein.	TB von der Kompakt-Regelstation abnehmen und am Heizkreisverteiler Vorlauf ggf. auch am Rücklauf montieren. ➔ 1.1
1.4	Die Differenz der Kessel-Vorlauftemperatur zur gewünschten FBH-Vorlauftemperatur ist zu gering für die vorhandene Heizlast.	Kessel-Vorlauftemperatur am Kessel höher einstellen. Bei maximalem Leistungsbedarf der FBH-Heizkreise muss die Vorlauftemperatur des Wärmeerzeugers mindestens 15 °C höher als die gewünschte FBH-Vorlauftemperatur sein!
2.	FBH-Vorlauftemperatur lässt sich nicht auf den gewünschten Wert einstellen oder die Vorlauftemperatur schwankt sehr stark	
2.1	Vor- und Rücklauf der Regelstation sind vertauscht angeschlossen	Alle Anschlüsse der Regelstation auf korrekten Anschluss überprüfen. ➔ Abb.2 / Abb.3
2.2	Die Förderhöhe / Pumpenstufe der Pumpe ist zu tief eingestellt.	Drehzahl bzw. Förderhöhe / Pumpenstufe der Pumpe erhöhen.
2.3	Die Heizlast ist zu groß für die Regelstation d.h. der Wärmeverbrauch übersteigt die Nennleistung der Regelstation. Dieser Zustand kann z.B. temporär beim Aufheizen eines "kalten" Fußbodens eintreten.	Maximalen Wärmebedarf feststellen und mit der Nennleistung vergleichen. Evtl. müssen die Heizkreise auf eine zweite Regelstation mit entsprechendem Heizkreisverteiler aufgeteilt werden. Liegt die Ursache im erstmaligen Aufheizen einer Fußbodenheizung, kann eine normale Funktion nach der Aufheizphase (nach 2 – 3 Tagen) noch eintreten. Dies ist insbesondere bei Betrieb an der oberen Nennleistung der Fall.