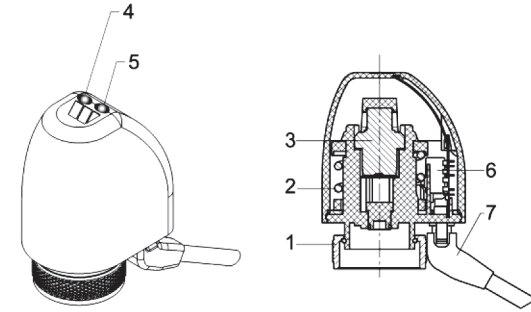
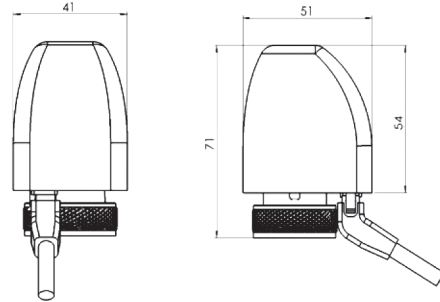


Attuatori Serie Actuators Series Stellantrieb Serie Сервоприводы серии Siłowniki serii

26LC



IP64



GR - 7410001026 Rev. B 11/14

ITALIANO

- Ghiera
- Molla
- Elemento sensibile
- LED verde
- LED blu
- Microinterruttore (4-fili)
- Connettore cavo

DEUTSCH

- Ringmutter
- Feder
- Fühler
- LED Grün
- LED Blau
- Microschalter (4-polig)
- Verbindungsstecker

POLSKI

- Pierścień mocujący (gwint wewn.)
- Sprężyna
- Element termiczny
- Diody LED zielona
- Diody LED niebieska
- Obudowa
- Mikro wtyczka (4-żyłowa)

ITA: Le descrizioni e le fotografie contenute si intendono fornite a semplice titolo informativo e non impegnativo. Watts Industries Italia S.r.l. si riserva il diritto di apportare qualsiasi modifica tecnica ed estetica al prodotto, senza alcun preavviso.

ENG: The descriptions and photos contained in this leaflet are by way of information and only are not binding. Watts Industries Italia S.r.l. reserves the right to carry out technical or design modifications to the products without prior notice.

DEU: Die Beschreibungen und Abbildungen sind nur informativ und nicht verbindlich. Watts Industries Italia S.r.l. behält sich das Recht vor, ohne Vorankündigung technische und optische Änderungen am Produkt vorzunehmen.

RUS: Описания изображения в данной инструкции только для информации. Компания Watts Industries Italia S.r.l. оставляет за собой право на проведение технических изменений.

POL: Opisy i zdjęcia zawarte w ulotce są wyłącznie materiałem informacyjnym o produkcie. Watts Industries Italia S.r.l. zastrzega sobie prawo do przeprowadzenia zmian technicznych w produktach oraz w ich wyglądzie bez wcześniejszego uprzedzenia.

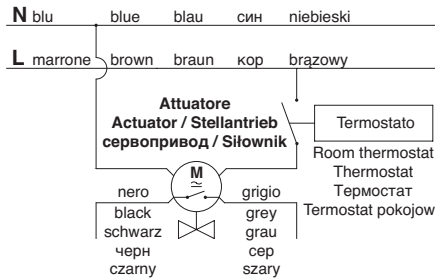
ENGLISH

- Ring nut
- Spring
- Sensitive element
- LED green
- LED blue
- Microswitch (4-wire)
- Cable connector

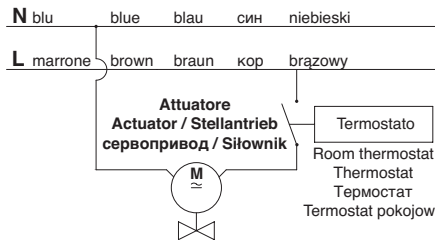
РУССКИЙ

- Гайка
- Пружина
- Сильфон
- Зеленый диод
- Синий диод
- Микровыключатель
- Кабельный разъем

Schema elettrico 4-fili Wiring diagram 4-wires Elektrischer Schaltplan 4-polig План подключения сервопривода (4-провода) Schemat podłączenia 4-żyłowy



Schema elettrico 2-fili Wiring diagram 2-wires Elektrischer Schaltplan 2-polig План подключения сервопривода (2-провода) Schemat podłączenia 2-żyłowy



DATI TECNICI

Microinterruttore libero da tensione (solo per modelli 4-poli):
carico resistivo max. 5 A / 250V (a.c.)
carico induttivo max. 700 mA / 250V (a.c.)

Tipo di azione: Modulatrice Tipo 1.B per Microinterruttore

Livello di contaminazione: grado 2

Tensione di impulso nominale: 4 kV

Tipo di movimento: Lineare

Corsa massima attuatore: 3,5 mm

Corsa di lavoro su valvola: 2,5 mm

Tensione nominale: 230V AC (+10% / -15%)

24V AC (+10% / -15%)

Frequenza: 50 + 60 Hz

Potenza assorbita: 1,8W (230V) in servizio continuo

1,6W (24V) in servizio continuo

Versione: NC (Normalmente Chiusa)

con 2 fili

con 4 fili e Microinterruttore

Tempo di inizio apertura: ~ 75 secondi (230V)

~ 3 minuti (24V)

Marchatura CE secondo:

EN 60730-1 + EN 60730-2-14 + EN 55104 + EN 55014

Grado di protezione all'acqua: IP64 secondo EN 60529

Grado di protezione elettrica: Classe II

Materiali plastici: V0 Autoestinguente

Cavo di connessione: lunghezza 1 m

2 x 0,5 mm² (versione 2 fili)

4 x 0,5 mm² (versione 4 fili)

(versioni speciali a richiesta)

Temperatura di esercizio: 0°C + 50°C

Temperatura di immagazzinamento: -25°C + 60°C

Collegamento meccanico: ghiera filettata M30x1,5

APPLICAZIONI

L'attuatore elettrotermico, serie 26LC, è realizzato per essere montato sulle valvole predisposte della Watts Industries (Per applicazioni su valvole di altri produttori contattare l'azienda).

Il funzionamento è del tipo ON-OFF comandabile, normalmente, tramite termostato ambiente.

Nella versione con microinterruttore (4 fili) è previsto un contatto che ad attuatore non alimentato è normalmente aperto (NA) al quale è applicabile un carico massimo di 700 mA.

FUNZIONAMENTO

Al montaggio dell'attuatore sul corpo valvola l'otturatore della stessa chiude il passaggio del flusso. Quando è applicata tensione, l'elemento termostatico si scalda e dilatandosi determina un movimento lineare del perno di spinta e di conseguenza dell'otturatore della valvola che, aprendosi, permette il passaggio del flusso. Togliendo l'alimentazione, grazie alla molla, l'otturatore si richiude.

Nella parte superiore dell'attuatore 26LC ci sono due LED. Il LED verde acceso indica che l'attuatore è alimentato mentre il LED blu acceso indica quando la valvola è aperta.

INSTALLAZIONE

- rimuovere l'eventuale cappuccio di protezione o volantino dalla valvola
- avvitare manualmente la ghiera dell'attuatore sul filetto del corpo valvola bloccandola
- collegare elettricamente i fili all'impianto elettrico
- inserire il connettore nel proprio alloggiamento

ATTENZIONE NON APRIRE L'ATTUATORE ANCHE IN CASO DI GUASTO POICHÉ PUÒ CAUSARE DANNI ALLA PERSONA.

SPECIFICATION

Microswitch not energized (only for 4-poles models)
resistive load max. 5 A / 250V (a.c.)
inductive load max. 700 mA / 250V (a.c.)

Type of action: Modulating; Type 1.B for Microswitch

Pollution rating: Grade 2

Rated pulse voltage: 4 kV

Type of movement: Linear

Max. actuator stroke: 3.5 mm

Working stroke on valve: 2.5 mm

Rated voltage: 230V AC (+10% / -15%)

24V AC (+10% / -15%)

Frequency: 50 + 60 Hz

Power consumption: 1,8W (230V) continuous duty

1,6W (24V) continuous duty

Version: NC (Normally Closed)

2-wire

4-wire and Microswitch

Initial movement time: ~ 75 seconds (230V)

~ 3 minutes (24V)

CE Marking according to:

EN 60730-1 + EN 60730-2-14 + EN 55104 + EN 55014

Degree of protection against ingress of water:

IP64 according to EN 60529

Electrical protection class: Class II

Plastic materials: V0 Flame retardant

Connecting cable: length 1 m

2 x 0,5 mm² (2-wire version)

4 x 0,5 mm² (4-wire version)

(special versions on request)

Working temperature range: 0°C + 50°C

Storage temperature range: -25°C + 60°C

Mechanical connection: threaded ring nut M30x1,5

APPLICATIONS

Electrothermic actuator, series 26LC, has been designed for mounting on valves manufactured by Watts Industries (for applications on other manufacturers valves, please contact our company).

Operation is ON-OFF type, normally controllable by a room thermostat.

In the version with microswitch (4-wire) a contact, is provided normally open (NO) with the actuator not energized, having a max. applicable load of 700 mA.

WORKING PRINCIPLE

When mounting the actuator on the valve body, the valve plug shuts off the fluid flow.

When voltage is applied, the thermostatic element expansion causes a linear movement of the pushing shaft and the valve plug opens allowing the fluid to flow.

When the voltage is removed, the valve plug closes again, thanks to the spring.

In the top of the 26LC actuator there are two LEDs: The green LED lighted on shows the power supply presence and the blue LED lighted on shows when the valve is open.

INSTALLATION

- remove the protective cap, if present, or handwheel from the valve
- screw-in the actuator ring nut by hand on the threaded part of the valve body and lock it
- connect the wires to the electrical equipment
- insert the plug in the socket

WARNING NEVER OPEN THE ACTUATOR CASING EVEN IN CASE OF FAILURE. THIS COULD CAUSE INJURY

