

## Инструкция по эксплуатации и монтажу VRT 50

Регулятор температуры помещения



### Указания к документации

Следующие указания представляют собой «путеводитель» по всей документации.

В сочетании с данным руководством по эксплуатации и монтажу действует и другая документация.

**За ущерб, вызванный несоблюдением данных инструкций, мы не несем никакой ответственности.**

#### Хранение документации

Передайте данную инструкцию по эксплуатации и монтажу фирме, эксплуатирующей установки. Она берет на себя хранение инструкции, чтобы она всегда имела под рукой в случае необходимости.

#### Используемые символы

При монтаже устройства соблюдайте указания по технике безопасности, приведенные в данной инструкции!

#### Указание!

**Полезные советы, информация и указания!**

- Символ необходимости выполнения какого-либо действия

### Техника безопасности

Монтаж регулятора температуры помещения должен быть выполнен аттестованной специализированной организацией, которая несет ответственность за выполнение существующих стандартов и предписаний.

### Инструкция по эксплуатации

#### 1 Обзор

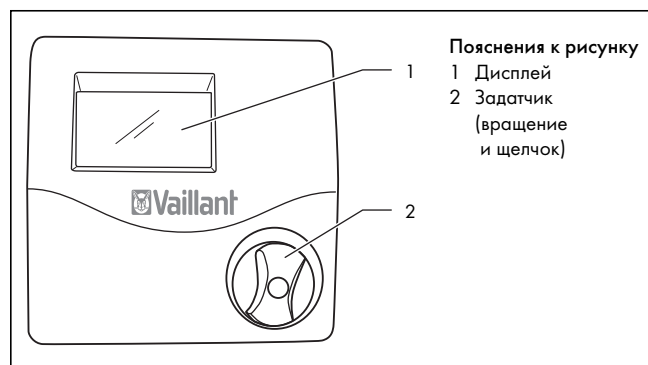


Рис. 1.1 Общий вид устройства



Рис. 1.2 Общий вид дисплея




#### 2 Описание аппарата

VRT 50 - это регулятор температуры помещения для систем отопления, предназначенный для присоединения к нагревательным аппаратам Vaillant, оснащенным eBUS.

Кроме того, посредством VRT 50 можно включать и выключать функцию горячего пуска нагревательного аппарата. Используя VRT 50, Вы можете задавать температуру помещения. Кроме того, регулятор показывает требование тепла для приготовления горячей воды, а также режим работы или возможные сообщения о неисправностях/о необходимости обслуживания нагревательного аппарата.

### 3 Эксплуатация

Принцип управления основывается на одном задатчике (концепция управления Vaillant «Вращение и щелчок»). На дисплее в базовой индикации показывается текущая температура помещения. Если имеется требование горячей воды или активирована функция теплого пуска, появляется пиктограмма «горячая вода».

Когда нагревательный аппарат находится в работе, появляется пиктограмма «пламя» . Если в аппарате имеется неисправность, появляется пиктограмма «неисправность нагревательного аппарата» . Если мигает пиктограмма «гаечный ключ» , это означает наличие требования обслуживания аппарата.

#### 3.1 Настройка заданной температуры помещения

В базовой индикации показывается текущая температура помещения.

- Поверните задатчик (дисплей в состоянии базовой индикации).

Индикация действительной температуры исчезает, появляется и начинает мигать установленное значение температуры помещения.

- Вращая задатчик, Вы можете сразу же (приблизительно через 1 секунду) настроить заданную температуру помещения.

Приблизительно через 5 секунд регулятор снова возвращается на базовую индикацию.

#### 3.2 Активирование функции теплого пуска

С помощью VRT 50 можно включать и выключать функцию горячего пуска нагревательного аппарата.

Это особенно имеет смысл при длительном отсутствии, чтобы не потреблять излишне много энергии.

#### Указание!

**Для использования функции теплого пуска Вы должны активировать ее на нагревательном аппарате. Указания по этому поводу приведены в инструкции по эксплуатации нагревательного аппарата.**

- Путем нажатия и вращения (через 1 секунду) задатчика Вы включаете функцию теплого пуска.
- Путем повторного нажатия и вращения (через 1 секунду) задатчика Вы выключаете функцию теплого пуска.

### 4 Заводская гарантия

См. вкладыш, арт. № 0020029010.

### 5 Утилизация упаковки и аппарата

Как регулятор температуры помещения, так и все принадлежности запрещается выбрасывать в бытовой мусор. Обеспечьте передачу старого устройства и возможно имеющихся принадлежностей в соответствующие пункты приема вторсырья.

### Инструкция по монтажу

#### 6 Указания по монтажу и эксплуатации

Монтаж, электрическое подключение, настройки устройства и первый ввод в эксплуатацию разрешается выполнять только аттестованной специализированной фирме.

##### 6.1 Знаки соответствия

Знаками соответствия подтверждается, что регулятор температуры помещения VRT 50 в сочетании с нагревательными аппаратами Vaillant соответствует основным требованиям нормативного акта ЕС по электромагнитной совместимости (нормативному акту 89/336/EEC) нормативного акта по низковольтному оборудованию (нормативному акту 73/23/EEC).

##### 6.2 Использование по назначению

Регулятор температуры помещения VRT 50 сконструирован и изготовлен по последнему слову техники и технологии с учетом общепризнанных правил техники безопасности. Тем не менее, при неправильном использовании или использовании не по назначению может возникнуть опасность для здоровья и жизни пользователя или третьих лиц и опасность разрушения устройств и других материальных ценностей.

Регулятор температуры помещения VRT 50 служит для зависящего от помещения управления отопительной системой с аппаратом, оснащенным eBUS-интерфейсом фирмы Vaillant.

Любое иное или выходящее за рамки указанного использование считается использованием не по назначению. За вызванный этим ущерб изготовитель/поставщик не несет никакой ответственности. Весь риск несет пользователь.

К использованию по назначению относится также соблюдение инструкции по эксплуатации и монтажу.

### 7 Указания по технике безопасности и предписания

Монтаж устройства должен быть выполнен аттестованной специализированной организацией, которая несет ответственность за выполнение существующих стандартов и предписаний.

За ущерб, вызванный несоблюдением данной инструкции, мы не несем никакой ответственности.

При выборе места установки, проектировании, монтаже, эксплуатации, проведении инспекции, технического обслуживания и ремонта прибора следует соблюдать государственные и местные нормы и правила, а также дополнительные распоряжения, предписания и т.п. соответствующих ведомств касательно газоснабжения, дымоотведения, водоснабжения, канализации, электроснабжения, пожарной безопасности и т.д. – в зависимости от типа прибора.

Для электромонтажа используйте обычные провода.

- Минимальное сечение проводов:  $0,75 \text{ мм}^2$

Запрещается превышать следующую максимальную длину проводов:

- Шины: 300 м

Соединительные провода для 230 В и и шины, начиная с длины 10 м, должны прокладываться отдельно.

Регулятор разрешается устанавливать только в сухих помещениях.

## 8 Монтаж

### 8.1 Место монтажа

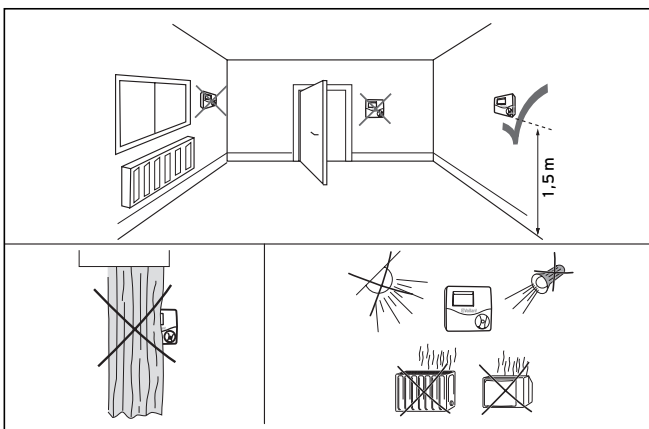


Рис. 8.1 Выбор места монтажа

### 8.2 Монтаж регулятора температуры помещения

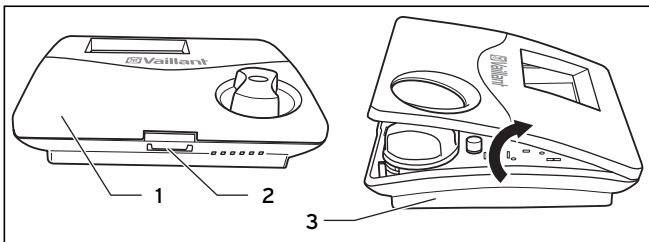


Рис. 8.2 Открытие регулятора температуры помещения

Связь с нагревательным аппаратом осуществляется по двухжильной шине (eBus).

- Откройте регулятор, отсоединив крючок на нижней стороне (2), откинув вверх крышку корпуса (1) и сняв ее с цоколя корпуса (3).

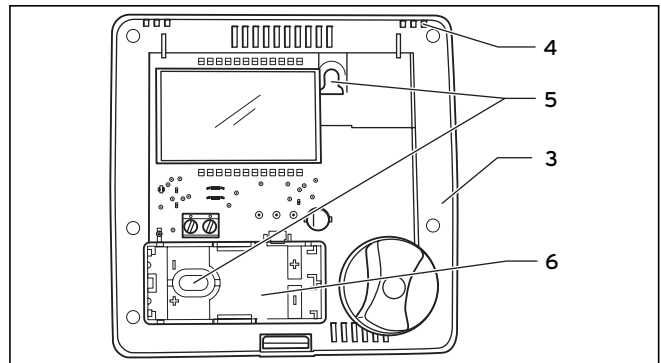


Рис. 8.3 Монтаж регулятора температуры помещения

- Просверлите два отверстия (5) с диаметром 6 мм и вставьте в них входящие в объем поставки дюбеля.
- Проведите соединительный кабель через кабельный ввод (6).
- Закрепите цоколь корпуса (3) на стене двумя входящими в объем поставки винтами.
- Присоедините соединительный кабель, как указано в главе 10.
- Закройте корпус, вставив верхнюю кромку крышки корпуса в крючок (4) цоколя корпуса, откинув вниз и прижав, чтобы крышка зафиксировалась в цоколе корпуса с характерным щелчком.

## 9 Электромонтаж

Электромонтаж разрешается выполнять только аттестованной специализированной организации.

### 9.1 Подключение регулятора температуры помещения

Связь с нагревательным аппаратом осуществляется по двухжильной шине (eBus). Все соединительные eBUS-штекеры выполнены таким образом, что Вы можете присоединять провода сечением как минимум  $2 \times 0,75 \text{ мм}^2$  (рекомендуемое значение) к каждому присоединительному зажиму. При этом возможно перепутывание проводов, что не ведет к нарушению связи (см. рис. 9.1). Соблюдайте также инструкцию по эксплуатации нагревательного аппарата.

#### Указание!

- При эксплуатации регулятора VRT 50 на нагревательном аппарате необходимо установить перемычку между зажимами 3 и 4.
- Кроме регулятора VRT 50, к нагревательному аппарату не могут быть присоединены другие регулирующие eBUS-устройства.

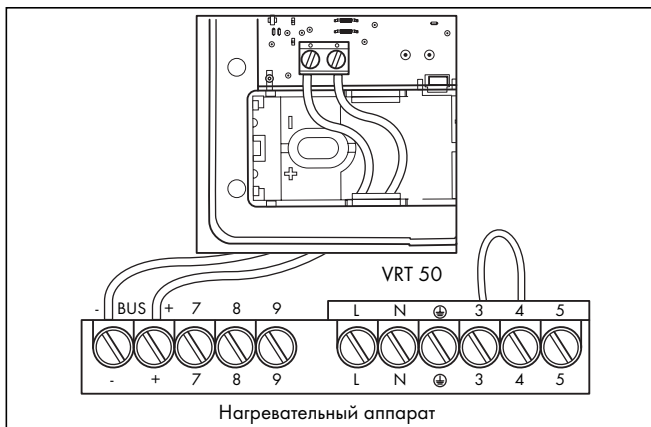


Рис. 9.1 Подключение к электросети

## 10 Ввод в эксплуатацию

Для ввода в эксплуатацию не требуется никаких дополнительных настроек.

Кроме того, специалист может адаптировать регулятор к окружающим условиям или требованиям пользователя.

### 10.1 Уровень специалиста

На уровень специалиста Вы попадаете, нажимая задатчик приблизительно на 10 секунд.

На дисплее появляется пиктограмма «гаечный ключ» .

- Нажатием задатчика Вы переходите к следующему параметру.

Можно настроить следующие параметры:

**Параметр 1:** настройка минимальной температуры для ограничения жидкого предела диапазона регулирования. Вращением задатчика Вы можете настроить минимальную температуру.

Диапазон настройки 5 ... 30 °C (заводская настройка: 5 °C)

**Параметр 2:** переключение «двухточечное регулирование/ постоянное регулирование»

Вращением задатчика Вы можете изменить параметр.

- 0 = двухточечное регулирование (заводская настройка)
- 1 = постоянное регулирование

Вы можете выйти с уровня специалиста следующим образом:

- Нажмите задатчик приблизительно на 5 секунд.

или

- Приблизительно через 5 минут, если Вы не нажимаете задатчик.

На дисплее снова появляется базовая индикация.

### 10.2 Передача пользователю

Пользователь должен быть проинструктирован об обращении и функционировании регулятора температуры помещения.

- Передайте пользователю на хранение предназначенные для него инструкции и документацию.
- Передайте пользователю инструкцию по эксплуатации и ответьте на его вопросы.

- Укажите пользователю на правила по технике безопасности, которые он должен строго соблюдать.

## 11 Технические данные

Наименование	Единица измерения	Значение
Рабочее напряжение $U_{max}$	В	24
Допустимая окружающая температура, макс.	°C	50
Потребляемый ток	мА	17
Минимальное сечение соединительных проводов	мм <sup>2</sup>	0,75
Вид защиты		IP 20
Класс защиты регулирующего устройства		III
Размеры		
Высота	мм	97
Ширина	мм	97
Глубина	мм	27

Табл. 11.1 Технические данные

## 12 Гарантийное и сервисное обслуживание

Актуальную информацию по организациям, осуществляющим гарантийное и сервисное обслуживание продукции Vaillant, Вы можете получить по телефону «горячей линии» и по телефону представительства фирмы Vaillant, указанным на обратной стороне обложки инструкции. Смотрите также информацию на Интернет-сайте.