

## Руководство по эксплуатации и монтажу



Устройство дистанционного  
управления

VR 91



BY (ru), RU

### Издатель/изготовитель

**Vaillant GmbH**

Berghauser Str. 40 | D-42859 Remscheid  
Tel. +49 21 91 18-0 | Fax +49 21 91 18-2810  
info@vaillant.de | www.vaillant.de

### Издатель/изготовитель

**Вайлант ГмБХ**

Бергхаузер штр. 40 | D-42859 Ремшайд  
Тел +4 9 21 91 18-0 | Факс +4 9 21 91 18-2810  
info@vaillant.de | www.vaillant.de



# Содержание

## Содержание

<b>1</b>	<b>Безопасность</b> .....	<b>3</b>	3.13	Переработка и утилизация.....	16
1.1	Для пользователя .....	3	3.14	Сервисная служба .....	16
1.2	Общие указания по технике безопасности для пользователя.....	3	3.15	Технические характеристики ....	16
1.3	Для специалиста .....	4	<b>Приложение</b> .....		<b>17</b>
1.4	Общие указания по технике безопасности для специалиста .....	5	<b>А Для пользователя</b> .....		<b>17</b>
<b>2</b>	<b>Для пользователя</b> .....	<b>7</b>	A.1	Режимы работы.....	17
2.1	Указания по документации.....	7	A.2	Уровни управления .....	17
2.2	Описание изделия .....	7	A.3	Устранение неполадок .....	19
2.3	Эксплуатация .....	8	<b>В Для специалиста</b> .....		<b>20</b>
2.4	Сообщение о техобслуживании .....	9	V.1	Помощник запуска .....	20
2.5	Сообщение об ошибке.....	9	V.2	Уровень специалиста .....	20
2.6	Устранение неполадок .....	9	V.3	Устранение неисправности.....	20
2.7	Уход.....	9	V.4	Неполадки.....	21
2.8	Вывод из эксплуатации .....	9			
2.9	Переработка и утилизация.....	9			
2.10	Гарантия и сервисное обслуживание.....	9			
<b>3</b>	<b>Для специалиста</b> .....	<b>11</b>			
3.1	Указания по документации.....	11			
3.2	Описание изделия .....	11			
3.3	Монтаж.....	12			
3.4	Монтаж прибора дистанционного управления в жиллом помещении .....	12			
3.5	Электромонтаж .....	13			
3.6	Ввод в эксплуатацию .....	13			
3.7	Передача пользователю .....	14			
3.8	Эксплуатация .....	14			
3.9	Сброс на заводские настройки.....	15			
3.10	Функции управления и индикации .....	15			
3.11	Устранение неполадок .....	15			
3.12	Вывод из эксплуатации .....	15			



Boiler-Gas.ru

Перейти на сайт

## 1 Безопасность

### 1.1 Для пользователя

#### 1.1.1 Использование по назначению

В случае ненадлежащего использования или использования не по назначению возможна опасность нанесения ущерба изделию и другим материальным ценностям.

Данное изделие обеспечивает дистанционное управление в зоне через интерфейс eBUS.

Для эксплуатации необходим следующий компонент:

– VRC 700

Использование по назначению подразумевает:

- соблюдение прилагаемых руководств по эксплуатации изделия, а также всех прочих компонентов системы
- соблюдение всех приведенных в руководствах условий выполнения осмотров и техобслуживания.

Данным изделием могут пользоваться дети от 8 лет и старше, а также лица с ограниченными физическими, сенсорными или умственными способностями или не обладающие соответствующим опытом и знаниями,

если они находятся под присмотром или были проинструктированы относительно безопасного использования изделия и осознают опасности, которые могут возникнуть при несоблюдении определенных правил. Детям запрещено играть с изделием. Детям запрещается выполнять очистку и пользовательское техобслуживание, если они не находятся под присмотром.

Иное использование, нежели описанное в данном руководстве, или использование, выходящее за рамки описанного здесь использования, считается использованием не по назначению. Использование не по назначению считается также любое непосредственное применение в коммерческих и промышленных целях.

#### **Внимание!**

Любое неправильное использование запрещено.

### 1.2 Общие указания по технике безопасности для пользователя

#### 1.2.1 Опасность вследствие неправильного управления

Неправильные действия при управлении изделием могут

# 1 Безопасность

подвергнуть опасности вас и других людей и причинить материальный ущерб.

- ▶ Внимательно прочтите данное руководство и всю дополнительную документацию, особенно главу «Безопасность» и предупреждающие указания.
- ▶ Выполняйте только те действия, которые предписываются данным руководством по эксплуатации.

## 1.2.2 Риск материального ущерба из-за мороза

- ▶ Убедитесь, что в период морозов система отопления эксплуатируется и во всех помещениях обеспечивается достаточная температура воздуха.
- ▶ Если вам не удастся обеспечить эксплуатацию, попросите специалиста опорожнить систему отопления.

## 1.3 Для специалиста

### 1.3.1 Использование по назначению

В случае ненадлежащего использования или использования не по назначению возможна опасность нанесения ущерба изделию и другим материальным ценностям.

Данное изделие обеспечивает дистанционное управление в зоне через интерфейс eBUS.

Для эксплуатации необходим следующий компонент:

– VRC 700

Использование по назначению подразумевает:

- соблюдение прилагаемых руководств по эксплуатации, установке и техническому обслуживанию изделия, а также всех прочих компонентов системы
- установку и монтаж согласно допуску изделия и системы к эксплуатации
- соблюдение всех приведённых в руководствах условий выполнения осмотров и техобслуживания.

Использование по назначению включает, кроме того, монтаж с соблюдением степени защиты по IP-коду.

Иное использование, нежели описанное в данном руководстве, или использование, выходящее за рамки описанного здесь использования, считается использованием не по назначению. Использование не по назначению считается также любое непосредствен-



ное применение в коммерческих и промышленных целях.

## **Внимание!**

Любое неправильное использование запрещено.

### **1.4 Общие указания по технике безопасности для специалиста**

#### **1.4.1 Опасность из-за недостаточной квалификации**

**Действительность:** Не для России

Следующие работы должны выполнять только специалисты, имеющие достаточную для этого квалификацию:

**Действительность:** Россия

Следующие работы должны выполнять только авторизованные фирмой Vaillant Group Rus специалисты, имеющие достаточную для этого квалификацию:

- Монтаж
- Демонтаж
- Установка
- Ввод в эксплуатацию
- Осмотр и техобслуживание
- Ремонт
- Вывод из эксплуатации
- ▶ Соблюдайте все прилагаемые к изделию руководства.



- ▶ Действуйте в соответствии с современным уровнем развития техники.
- ▶ Соблюдайте все соответствующие директивы, стандарты, законы и прочие предписания.

#### **1.4.2 Риск материального ущерба из-за мороза**

- ▶ Не устанавливайте изделие в помещениях, подверженных влиянию мороза.

#### **1.4.3 ОПАСНО!**

**Действительность:** Россия ИЛИ Белоруссия

- ▶ Опасность получения термического ожога!
- ▶ Опасность поражения электрическим током!
- ▶ Для оборудования подключаемого к электрической сети!
- ▶ Перед монтажом прочесть инструкцию по монтажу!
- ▶ Перед вводом в эксплуатацию прочесть инструкцию по эксплуатации!
- ▶ Соблюдать указания по техническому обслуживанию, приведенные в инструкции по эксплуатации!



## 1 Безопасность

### 1.4.4 Предписания (директивы, законы, стандарты)

- ▶ Соблюдайте национальные предписания, стандарты, директивы и законы.



Boiler-Gas.ru

[Перейти на сайт](#)



## 2 Для пользователя

### 2.1 Указания по документации

#### 2.1.1 Соблюдение совместно действующей документации

- ▶ Обязательно соблюдайте все руководства по эксплуатации, прилагающиеся к компонентам системы.

#### 2.1.2 Хранение документации

- ▶ Храните данное руководство, а также всю совместно действующую документацию для дальнейшего использования.

#### 2.1.3 Действительность руководства

Действие настоящего руководства распространяется исключительно на:

#### VR 91 – Артикул

Белоруссия	0020171336
Россия	0020171336

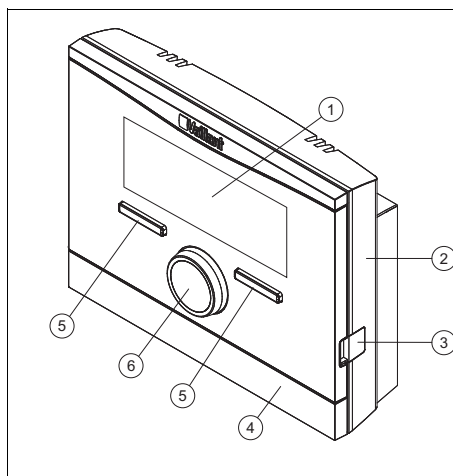
## 2.2 Описание изделия

### 2.2.1 Название изделия

**Действительность:** Россия  
ИЛИ Белоруссия

Данное изделие – это модуль дистанционного управления .

### 2.2.2 Конструкция изделия



- |   |                        |   |                          |
|---|------------------------|---|--------------------------|
| 1 | Дисплей                | 4 | Накладка цокольной платы |
| 2 | Цокольная плата        | 5 | Клавиша выбора           |
| 3 | Диагностическое гнездо | 6 | Вращающаяся ручка        |

### 2.2.3 Основная функция

Изделие передаёт данные, например текущую температуру помещения, на регулятор системы. От регулятора системы изделие принимает данные, которые можно посмотреть на дисплее.

На изделии можно настраивать, например, режим работы, время или температуру.

### 2.2.4 Предотвращение неполадок в работе

- ▶ Следите за тем, чтобы воздух в помещении вокруг регулятора системы мог свободно циркулировать и чтобы регулятор не был закрыт мебелью, шторами или другими предметами.
- ▶ Следите за тем, чтобы все термостатические вентили радиаторов в помещении, где установлен регулятор системы, были полностью открыты.

## 2 Для пользователя

### 2.2.5 Маркировочная табличка

Страна-производитель	Сделано во Франции
----------------------	--------------------

Маркировочная табличка находится внутри изделия и недоступна снаружи.

### 2.2.6 Серийный номер

Серийный номер можно вызвать на дисплее через **Меню** → **Информация** → **Серийный номер**. 10-значный артикул находится во второй строке.

### 2.2.7 Маркировка CE



Маркировка CE документально подтверждает соответствие характеристик изделий, указанных на маркировочной табличке, основным требованиям соответствующих директив.

С заявлением о соответствии можно ознакомиться у изготовителя.

### 2.2.8 Единый знак обращения на рынке государств-членов Евразийского экономического союза

Действительность: Белоруссия  
ИЛИ Россия



Маркировка изделия единым знаком обращения на рынке государств-членов Евразийского экономического союза подтверждает соответствие изделия требованиям всех технических регламентов Евразийского экономического союза и всех представленных в нём стран.

### 2.2.9 Срок службы

Действительность: Белоруссия  
ИЛИ Россия

При условии соблюдения предписаний относительно транспортировки, хранения, монтажа и эксплуатации, ожидаемый срок службы изделия составляет 15 лет с момента установки.

### 2.2.10 Дата производства

Действительность: Белоруссия  
ИЛИ Россия

Дата производства (неделя, год) указаны в серийном номере на маркировочной табличке:

- третий и четвертый знак серийного номера указывают год производства (двухзначный).
- пятый и шестой знак серийного номера указывают неделю производства (от 01 до 52).

## 2.3 Эксплуатация

Прибор дистанционного управления можно использовать только в комбинации с регулятором системы **VRC 700**. Поэтому необходимо ознакомиться и с руководством по эксплуатации регулятора системы **VRC 700**.

В руководстве по эксплуатации регулятора системы есть следующие сведения:


- структура управления;
- концепция управления с примером;
- подробное описание функций управления и индикации, которые относятся и к прибору дистанционного управления.

Режимы работы (→ страница 17)

Уровни управления (→ страница 17)

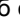


### 2.4 Сообщение о техобслуживании

Если требуется техническое обслуживание, на дисплее прибора дистанционного управления появляется текст **Техобслуживание** и символ .

На дисплее регулятора системы можно считывать конкретные сообщения о техобслуживании, а в руководстве к регулятору системы поясняется, какие меры необходимо принять.

### 2.5 Сообщение об ошибке

При возникновении неисправности в системе отопления на дисплее высвечивается  и сообщение об ошибке. Специалист должен продиагностировать и отремонтировать систему отопления, в противном случае возможен материальный ущерб и выход системы отопления из строя.

- ▶ Известите специалиста.

### 2.6 Устранение неполадок

Устранение неполадок (→ приложение А.3)

### 2.7 Уход

#### 2.7.1 Уход за изделием

- ▶ Очищайте облицовку влажной тряпкой с небольшим количеством мыла.
- ▶ Не используйте аэрозоли, абразивные средства, моющие средства, содержащие растворители или хлорчистящие средства.

### 2.8 Вывод из эксплуатации

#### 2.8.1 Вывод изделия из эксплуатации

Если изделие нужно заменить или убрать, систему отопления потребуется вывести из эксплуатации.

- ▶ Поручите выполнение работ специалисту.

### 2.9 Переработка и утилизация

- ▶ Утилизацию транспортировочной упаковки предоставьте специалисту, установившему изделие.



Если изделие маркировано этим знаком:

- ▶ В этом случае не утилизируйте изделие вместе с бытовыми отходами.
- ▶ Вместо этого сдайте изделие в пункт приёма старой бытовой техники или электроники.



Если в изделии есть батарейки, маркированные этим знаком, то они могут содержать вредные для здоровья и окружающей среды вещества.

- ▶ В этом случае утилизируйте батарейки в пункте приёма использованных батареек.

### 2.10 Гарантия и сервисное обслуживание

#### 2.10.1 Гарантия

**Действительность:** Белоруссия

Обращаем Ваше внимание на то, что гарантия завода-изготовителя действует только в случае, если оборудование было куплено у официального дилера Vaillant в Беларуси, монтаж и ввод в эксплуатацию, а также дальнейшее обслуживание оборудования было произведено аттестованным фирмой Vaillant специалистом сервисной организации (список сервис-партнеров см. на сайте [www.vaillant.by](http://www.vaillant.by))

Выполнение гарантийных обязательств, предусмотренных действующим законодательством той местности, где было приобретено оборудование фирмы Vaillant, осуществляет организация-продавец Вашего оборудования и/или связанная

## 2 Для пользователя

с ней договором организация, уполномоченная по договору с фирмой Vaillant выполнять гарантийный и после гарантийный ремонт оборудования фирмы Vaillant.

На аппараты типа VK, VKK, VKO, GP 210, VU, VUW, VIH, VRC и принадлежности к ним завод-изготовитель устанавливает срок гарантии 24 месяца с момента ввода в эксплуатацию, но не более 30 месяцев с момента продажи конечному потребителю.

На аппараты типа MAG, VGH, VER, VES, VEN, VEN, VEK, VED — 12 месяцев с момента ввода в эксплуатацию, но не более 18 месяцев с момента продажи конечному потребителю.

Гарантия завода-изготовителя не распространяется (обслуживание и ремонт проводится уполномоченной организацией только за счет Пользователя) на оборудование неисправности которого вызваны: транспортными повреждениями и неправильным хранением, загрязнением любого рода, замерзанием воды, неквалифицированным монтажом и/или вводом в эксплуатацию, несоблюдением инструкций по монтажу и эксплуатации оборудования и приложений к ним, причинами независимыми от изготовителя. На работы по монтажу и техобслуживанию оборудования гарантия не распространяется.

Организация являющаяся авторизованным сервисным партнером Vaillant имеет право отказать конечному потребителю в гарантийном ремонте оборудования, ввод в эксплуатацию и монтаж которого был выполнен третьей стороной, если специалистами этой организации были допущены указанные

выше нарушения, исключающие гарантию завода-изготовителя.

Для надежной и безотказной работы отопительного оборудования требуется: установка фильтра на обратном трубопроводе системы отопления и подаче холодной воды в водонагреватели; установка стабилизатора переменного напряжения на электрическую сеть питающую электрическую часть оборудования Vaillant; проведение ежегодного осмотра и технического обслуживания оборудования аттестованным фирмой Vaillant специалистом сервисной организации (список сервис- партнеров см. на сайте [www.vaillant.by](http://www.vaillant.by))

**Действительность:** Россия

Действующие условия гарантии завода-изготовителя Вы найдёте в приложенном к Вашему аппарату паспорте изделия.

### 2.10.2 Сервисная служба

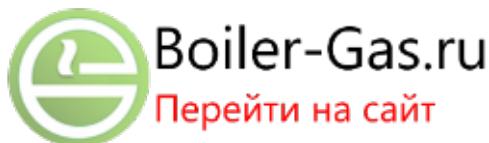
**Действительность:** Белоруссия

Информационная телефонная линия по Беларуси

Тел/факс: 017 2788346

**Действительность:** Россия

Актуальную информацию по организациям, осуществляющим гарантийное и сервисное обслуживание продукции Vaillant, Вы можете получить по телефону "горячей линии" и по телефону представительства фирмы Vaillant, указанным на обратной стороне обложки инструкции. Смотрите также информацию на Интернет-сайте.



## 3 Для специалиста

### 3.1 Указания по документации

#### 3.1.1 Соблюдение совместно действующей документации

- ▶ Обязательно соблюдайте инструкции, содержащиеся во всех руководствах по эксплуатации и монтажу, прилагаемых к компонентам системы.

#### 3.1.2 Хранение документации

- ▶ Передайте настоящее руководство и всю совместно действующую документацию стороне, эксплуатирующей систему.

#### 3.1.3 Действительность руководства

Действие настоящего руководства распространяется исключительно на:

#### VR 91 – Артикул

Белоруссия	0020171336
Россия	0020171336

### 3.2 Описание изделия

#### 3.2.1 Название изделия

**Действительность:** Россия  
ИЛИ Беларусь


Данное изделие – это модуль дистанционного управления .

#### 3.2.2 Маркировочная табличка

Маркировочная табличка находится на электронной плате изделия и после монтажа на стену уже не видна.

Страна-производитель	Сделано во Франции
----------------------	--------------------

На маркировочной табличке имеются следующие данные:

Данные на маркировочной табличке	Значение
Серийный номер	для идентификации, цифры с 7-й по 16-ю = артикул изделия
VR 91	Обозначение изделия
V	Расчетное напряжение
mA	Расчетный ток
	Чтение руководства

#### 3.2.3 Маркировка CE



Маркировка CE документально подтверждает соответствие характеристик изделий, указанных на маркировочной табличке, основным требованиям соответствующих директив.

С заявлением о соответствии можно ознакомиться у изготовителя.

#### 3.2.4 Единый знак обращения на рынке государств-членов Евразийского экономического союза

**Действительность:** Беларусь  
ИЛИ Россия



Маркировка изделия единым знаком обращения на рынке государств-членов Евразийского экономического союза подтверждает соответствие изделия требованиям всех технических регламентов Евразийского экономического союза и всех представленных в нём стран.

## 3 Для специалиста

### 3.2.5 Правила упаковки, транспортировки и хранения

**Действительность:** Белоруссия  
ИЛИ Россия

Приборы поставляются в упаковке предприятия-изготовителя.

Приборы транспортируются автомобильным, водным и железнодорожным транспортом в соответствии с правилами перевозки грузов, действующими на конкретном виде транспорта. При транспортировке необходимо предусмотреть надежное закрепление изделий от горизонтальных и вертикальных перемещений.

Неустановленные приборы хранятся в упаковке предприятия-изготовителя. Хранить приборы необходимо в закрытых помещениях с естественной циркуляцией воздуха в стандартных условиях (неагрессивная и беспылевая среда, перепад температуры от  $-10\text{ }^{\circ}\text{C}$  до  $+37\text{ }^{\circ}\text{C}$ , влажность воздуха до 80%, без ударов и вибраций).

#### 3.2.5.1 Срок хранения

**Действительность:** Белоруссия  
ИЛИ Россия

- Срок хранения: 22 месяца с даты поставки

### 3.2.6 Срок службы

**Действительность:** Белоруссия  
ИЛИ Россия

При условии соблюдения предписаний относительно транспортировки, хранения, монтажа и эксплуатации, ожидаемый срок службы изделия составляет 15 лет с момента установки.

### 3.2.7 Дата производства

**Действительность:** Белоруссия  
ИЛИ Россия

Дата производства (неделя, год) указаны в серийном номере на маркировочной табличке:

- третий и четвертый знак серийного номера указывают год производства (двухзначный).
- пятый и шестой знак серийного номера указывают неделю производства (от 01 до 52).

## 3.3 Монтаж

### 3.3.1 Проверка комплектности

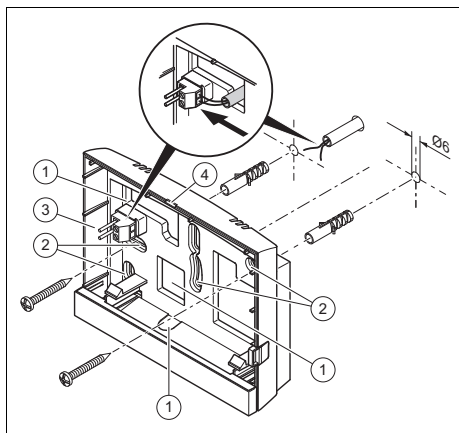
Количество	Содержание
1	Устройство дистанционного управления
1	Крепеж (2 винта и 2 дюбеля)
1	Документация

### 3.3.2 Требования к проводам

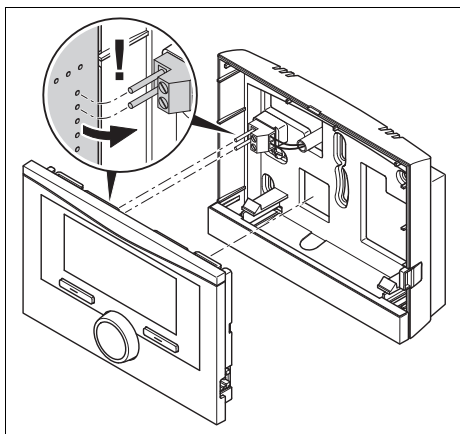
- ▶ Используйте для электромонтажа стандартные провода.
  - Минимальное сечение:  $\geq 0,75\text{ мм}^2$
  - Максимальная длина проводов:  $\leq 125\text{ м}$

## 3.4 Монтаж прибора дистанционного управления в жилом помещении

1. Установите прибор дистанционного управления на внутренней стене основного жилого помещения, чтобы обеспечивалась безупречная регистрация температуры воздуха в помещении.
  - Монтажная высота: 1,5 м



- |   |                            |   |   |
|---|----------------------------|---|---|
| 1 | Отверстия для ввода кабеля | 3 | Штифтовая колодка с клеммами для провода шины данных eBUS |
| 2 | Крепёжные отверстия        | 4 | Прорезь   |
- Прикрутите цокольную плату, как показано на рисунке.
  - Подсоедините кабель eBUS. (→ страница 13)



- Осторожно вдавите прибор дистанционного управления в настенный цоколь.

### 3.5 Электромонтаж

Электромонтаж разрешается выполнять только специалисту-электрику.

#### 3.5.1 Полярность

При подсоединении кабеля шины данных eBUS вы не обязаны соблюдать полярность. Если вы перепутаете соединительные провода, то связь не будет нарушена.

#### 3.5.2 Подключение прибора дистанционного управления к теплогенератору

- Начиная с длины кабелей 10 м прокладывайте кабели питания от сети и кабели шины данных отдельно.
- При открывании распределительной коробки теплогенератора действуйте, как описано в руководстве по установке теплогенератора.

**Условия:** Отопительный аппарат не подключён к eBUS через VR 32.

- ▶ Подсоедините кабель eBUS к клеммам eBUS в настенном цоколе прибора дистанционного управления.
- ▶ Подсоедините кабель eBUS к клеммам eBUS теплогенератора.

### 3.6 Ввод в эксплуатацию

При первом вводе системы отопления в эксплуатацию после электромонтажа происходит автоматический запуск мастеров установки компонентов системы и прибора дистанционного управления. Все настройки, выполненные через мастер установки, вы сможете изменить позднее на уровне пользователя или на уровне специалиста.

Помощник запуска (→ страница 20)

## 3 Для специалиста

### 3.6.1 Выполнение настроек на приборе дистанционного управления

1. В функции **Язык** выберите нужный язык.
2. В функции **Адрес ДУ** настройте адрес, по которому регулятор будет запрашивать прибор дистанционного управления.

### 3.6.2 Выполнение настроек на регуляторе системы

1. В функции **Регул. по т-ре пом.** выберите значение **Регул.т-ре** или **Термостат**, если нужно дополнительно использовать датчик температуры помещения в приборе дистанционного управления.
2. Выясните, в какой зоне установлен прибор дистанционного управления.
3. Перейдите на дисплее к той зоне, в которой установлен прибор дистанционного управления.
4. В этой зоне для функции **Зона активирована** установите значение на **Да**.
5. В этой зоне в функции **Привязка зоны** укажите адрес прибора дистанционного управления, который будет запрашиваться.

### 3.6.3 Изменение настроек впоследствии

Все настройки, выполненные через мастер установки, вы сможете изменить позднее на уровне доступа пользователя или на уровне специалиста.

Уровни управления (→ страница 17)

Уровень специалиста (→ страница 20)

### 3.7 Передача пользователю

- ▶ Расскажите пользователю о том, как обращаться с изделием и как оно работает.
- ▶ Передайте пользователю все предназначенные для него руководства и документы на прибор для хранения.
- ▶ Просмотрите вместе с пользователем руководство по эксплуатации.
- ▶ Ответьте на его вопросы.
- ▶ В особенности обратите внимание пользователя на указания по технике безопасности, которые он должен соблюдать.
- ▶ Расскажите пользователю о том, что воздух в помещении вокруг изделия должен циркулировать свободно, и что изделие нельзя закрывать мебелью, шторами или другими предметами.
- ▶ Напомните пользователю о том, что в помещении, где размещено изделие, вентили всех радиаторов должны быть открыты полностью.

### 3.8 Эксплуатация

Прибор дистанционного управления можно использовать только в комбинации с регулятором системы **VRC 700**. Поэтому необходимо ознакомиться с руководством по эксплуатации регулятора системы **VRC 700**.

В руководстве по эксплуатации регулятора системы есть следующие сведения:

- структура управления;
- концепция управления с примером;
- подробное описание функций управления и индикации, которые относятся и к прибору дистанционного управления.

Режимы работы (→ страница 17)

Уровни управления (→ страница 17)

### 3.9 Сброс на заводские настройки

С помощью этой функции можно сбросить все значения настройки, выполненной через мастер установки прибора дистанционного управления.

Для прямого доступа к функции **Заводские настройки?** активируйте прибор дистанционного управления поворотной кнопкой или одной клавишей выбора и затем одновременно нажмите обе клавиши выбора и удерживайте их не менее 10 секунд.

### 3.10 Функции управления и индикации

У прибора дистанционного управления есть уровень пользователя и уровень специалиста.

Возможности настройки и считывания для специалиста - через клавишу выбора **Меню → Уровень специалиста → Набрать код.**

Если вы не знаете кода, его можно удалить с помощью функции **Заводские настройки.** При этом будут потеряны все значения настройки.

Режимы работы (→ страница 17)

Уровни управления (→ страница 17)

Уровень специалиста (→ страница 20)

Указание пути в начале описания функции показывает, как вы можете перейти к этой функции по структуре меню.

#### 3.10.1 Считывание статуса ошибки

**Меню → Уровень специалиста → Конфигурация системы [Система ----] → Статус ошибки**

- С помощью этой функции можно проверить состояние системы отопления. Если неполадок нет, появляется сообщение **Ош.нет.** Если имеется неполадка, то отображается статус **Сп-к ош..** Если нажать правую клавишу

выбора, отображаются Сообщения об ошибках (→ страница 15).

#### 3.10.2 Считывание версии программного обеспечения

**Меню → Уровень специалиста → Конфигурация системы [Система ----] → Модули регулятора**

- С помощью этой функции можно считать версии программного обеспечения прибора дистанционного управления.

#### 3.10.3 Настройка адреса прибора дистанционного управления


**Меню → Уровень специалиста → Конфигурация системы [Система ----] → Адрес ДУ**

- С помощью этой функции настроить адрес для прибора дистанционного управления.

Каждый прибор дистанционного управления получает уникальный адрес, начиная с адреса 1. Для каждого последующего прибора дистанционного управления увеличивайте адрес по порядку.

### 3.11 Устранение неполадок

#### 3.11.1 Сообщения об ошибках

Если в системе отопления возникает ошибка, на дисплее появляется  с сообщением об ошибке.

Устранение ошибок (→ приложение В.3)

Устранение неполадок (→ приложение В.4)

### 3.12 Вывод из эксплуатации

#### 3.12.1 Вывод системы отопления из эксплуатации

- Выведите из эксплуатации все компоненты системы отопления, как описано в руководствах по установке отдельных компонентов системы.

## 3 Для специалиста

### 3.12.2 Снятие изделия со стены

1. Вставьте отвёртку в выемку настенного цоколя.
2. Подденьте и отожмите изделие от настенного цоколя.
3. Отсоедините кабель eBUS от штекерной колодки изделия и от клеммной панели теплогенератора.
4. Открутите настенный цоколь от стены.

### 3.13 Переработка и утилизация

#### Утилизация упаковки

- ▶ Утилизируйте упаковку надлежащим образом.
- ▶ Соблюдайте все соответствующие предписания.

### 3.14 Сервисная служба

Адреса сервисной службы см. в руководстве по монтажу регулятора системы.

### 3.15 Технические характеристики

#### 3.15.1 Устройство дистанционного управления

Расчетное напряжение	24 В ---
Измеренное импульсное напряжение	330 В
Степень загрязнения	2
Номинальный ток	< 50 мА
Сечение соединительных проводов	0,75 ... 1,5 мм <sup>2</sup>
Тип защиты	IP 20
Класс защиты	III
Температура для испытания давлением шарика	75 °С
Макс. допустимая окружающая температура	0 ... 60 °С
Тек.влж.возд.помещ.	20 ... 95 %
Принцип действия	Тип 1
Высота	115 мм
Ширина	147 мм
Глубина	50 мм



## Приложение А Для пользователя

### А.1 Режимы работы

Режим эксплуатации	Настройка	Заводские настройки
Режим эксплуатации		
Отопление	ВЫКЛ, Авто, День, Ночь	Авто
Охлаждение	ВЫКЛ, Авто, День	Авто
Особый режим эксплуатации		
1 день дома	активен	–
1 день не дома	активен	–
1х Проветривание	активен	–
Вечеринка	активен	–

### А.2 Уровни управления

Подробное описание функций см. в руководстве по эксплуатации регулятора системы.

Уровень настроек	Значения		Единица измерения	Величина шага, выбор	Заводские настройки
	мин.	макс.			
Информация → Статус системы →					
Система ----					
Статус ошибки	Текущее значение			Ош.нет, Сп.ош-к	
Тек.влж.возд.помещ.	Текущее значение		%		
Тек. точка росы	Текущее значение		°C		
ЗОНА1 ----					
Темп-ра отопл., день	Текущее значение		°C	0,5	20
	5	30			
Темп-ра охл., день	Текущее значение		°C	0,5	24
	15	30			
Темп-ра отопл., ночь	Текущее значение		°C	0,5	15
	5	30			
Темп-ра помещения	Текущее значение		°C		
Информация → Контактная информация →					
Фирма, Телефон	Текущие значения				
Информация → Серийный номер →					
Номер прибора	Постоянное значение				
Желаемая темп-ра → ЗОНА1 →					
Темп-ра отопл., день	5	30	°C	0,5	20

## Приложение

Уровень настроек	Значения		Единица измерения	Величина шага, выбор	Заводские настройки
	мин.	макс.			
Темп-ра охл., день	15	30	°С	0,5	24
Темп-ра отопл., ночь	5	30	°С	0,5	15
<b>Временные программы → ЗОНА1: Отопление →</b>					
Отдельные дни и блоки				<b>Понедельник, Вторник, Среда, Четверг, Пятница, Суббота, Воскресение и Пон.-Пятн., Субб.-Воскр., Пон.-Воскр.</b>	Пн.-Пт.: 06:00-22:00 Сб.: 07:30-23:30 Вс.: 07:30-22:00
<b>Врем. окно 1:</b> Начало - Конец	00:00	24:00	ч:мин	00:10	
<b>Врем. окно 2:</b> Начало - Конец					
<b>Врем. окно 3:</b> Начало - Конец					
<b>Временные программы → ЗОНА1: Охлаждение →</b>					
Отдельные дни и блоки				<b>Понедельник, Вторник, Среда, Четверг, Пятница, Суббота, Воскресение и Пон.-Пятн., Субб.-Воскр., Пон.-Воскр.</b>	Пн.-Пт.: 06:00-22:00 Сб.: 07:30-23:30 Вс.: 07:30-22:00
<b>Врем. окно 1:</b> Начало - Конец	00:00	24:00	ч:мин	00:10	
<b>Врем. окно 2:</b> Начало - Конец					
<b>Врем. окно 3:</b> Начало - Конец					
<b>Планирование дней не дома →</b>					
<b>Начало</b>	01.01.01	31.12.99	дд.мм.гг	день.месяц.год	01.01.14
<b>Конец</b>	01.01.01	31.12.99	дд.мм.гг	день.месяц.год	01.01.14
<b>Температура</b>	5	30	°С	1	15
<b>Планирование дней я дома →</b>					
<b>Начало</b>	01.01.01	31.12.99	дд.мм.гг	день.месяц.год	01.01.14
<b>Конец</b>	01.01.01	31.12.99	дд.мм.гг	день.месяц.год	01.01.14
<b>Основные настройки → Язык →</b>					
				Доступный для выбора язык	<b>Русский</b>

Уровень настроек	Значения		Единица измерения	Величина шага, выбор	Заводские настройки
	мин.	макс.			
<b>Основные настройки → Дисплей →</b>					
Контраст дисплея	1	15		1	9
Блокировка кнопок				ВЫКЛ, ВКЛ	Выкл
Приорит. дисплей				Отопление, Охлажд.	Отопление
<b>Основные настройки → Сдвиг НТ →</b>					
Темп-ра помещ.	-3,0	3,0	К	0,5	0,0
<b>Основные настройки → Ввод названий зон →</b>					
ЗОНА1	1	10		От А до Я, от 0 до 9, пробел	ЗОНА1
<b>Уровень специалиста →</b>					
Набрать код	000	999		1	000

### А.3 Устранение неполадок

Неисправность	Возможная причина	Мероприятие
Дисплей остаётся тёмным	Сбой программного обеспечения	<ol style="list-style-type: none"> <li>1. Выключите сетевой выключатель на всех теплогенераторах примерно на 1 минуту и снова включите.</li> <li>2. Если ошибка все еще присутствует, известите специалиста.</li> </ol>
С помощью поворотной кнопки невозможно добиться изменений индикации	Сбой программного обеспечения	<ol style="list-style-type: none"> <li>1. Выключите сетевой выключатель на всех теплогенераторах примерно на 1 минуту и снова включите.</li> <li>2. Если ошибка все еще присутствует, известите специалиста.</li> </ol>
С помощью клавиш выбора невозможно добиться изменений индикации	Сбой программного обеспечения	<ol style="list-style-type: none"> <li>1. Выключите сетевой выключатель на всех теплогенераторах примерно на 1 минуту и снова включите.</li> <li>2. Если ошибка все еще присутствует, известите специалиста.</li> </ol>
Вместо значений настройки и индикации отображаются штрихи	Сбой программного обеспечения	<ol style="list-style-type: none"> <li>1. Выключите сетевой выключатель на всех теплогенераторах примерно на 1 минуту и снова включите.</li> <li>2. Если ошибка все еще присутствует, известите специалиста.</li> </ol>

## В Для специалиста

### В.1 Помощник запуска

Настройка	Значения		Величина шага, выбор	Заводские настройки
	мин.	макс.		
Язык			Доступные для выбора языки	Русский
Адрес ДУ	1	8	1	1

### В.2 Уровень специалиста

Уровень настроек	Значения		Величина шага, выбор	Заводские настройки
	мин.	макс.		
Уровень специалиста →				
Набрать код	000	999	1	000
Уровень специалиста → Конфигурация системы →				
Система ----				
Статус ошибки	Текущее значение*			
Модули регулятора	показать		Версия ПО	
Адрес ДУ	1	8	1	1
* Если неполадок нет, отображается статус <b>Ош.нет</b> . Если имеется неполадка, здесь отображается <b>Сп-к ош.</b> , и сообщение об ошибке можно прочитать в главе «Сообщения об ошибках».				

### В.3 Устранение неисправности

Сообщение	Возможная причина	Мероприятие
Нет привязки зоны к дистанц.управлению или к регулятору	Нет адреса ДУ	▶ Настройте на приборе дистанционного управления в функции <b>Адрес ДУ</b> правильный адрес.
	Нет привязки зоны	▶ Настройте на регуляторе системы в функции <b>Привязка зоны</b> правильный адрес прибора дистанционного управления.
Ошибка системы	Ошибка в системе отопления	▶ Проанализируйте сообщения об ошибках в регуляторе системы.
Ошибка, датчик температуры помещения	Неисправен датчик температуры в помещении	▶ Замените прибор дистанционного управления.

## В.4 Неполадки

Неисправность	Возможная причина	Мероприятие
Дисплей остаётся тёмным	Сбой программного обеспечения	▶ Выключите и снова включите сетевой выключатель на отопительном аппарате, запитывающем регулятор системы.
	Нет электропитания на теплогенераторе	▶ Восстановите электропитание теплогенератора, от которого работает регулятор системы.
	Изделие неисправно	▶ Замените изделие.
С помощью поворотной кнопки невозможно добиться изменений индикации	Сбой программного обеспечения	▶ Выключите и снова включите сетевой выключатель на отопительном аппарате, запитывающем регулятор системы.
	Изделие неисправно	▶ Замените изделие.
С помощью клавиш выбора невозможно добиться изменений индикации	Сбой программного обеспечения	▶ Выключите и снова включите сетевой выключатель на отопительном аппарате, запитывающем регулятор системы.
	Изделие неисправно	▶ Замените изделие.
Вместо значений настройки и индикации отображаются штрихи	Ошибка коммуникации	<ol style="list-style-type: none"> <li>1. Проверьте штекерное соединение.</li> <li>2. Замените кабель.</li> </ol>

