



Для пользователя/для специалиста

Руководство по эксплуатации и установке
Смесительный модуль VR 61



Смесительный модуль для VRC 430 / VRC 430f

VR 61

Оглавление

1	Указания к документации	3
1.1	Хранение документации.....	3
1.2	Используемые символы.....	3
1.3	Действительность руководства	3
2	Описание прибора	4
2.1	Маркировочная табличка.....	4
2.2	Маркировка CE/соответствие.....	4
2.3	Использование по назначению	4
3	Указания по технике безопасности и предписания	4
3.1	Указания по технике безопасности.....	4
3.2	Предписания	4
4	Интеграция VR 61 в отопительную систему	5
4.1	Гидравлическая схема 1	6
4.2	Гидравлическая схема 2.....	7
4.3	Гидравлическая схема 3.....	8
4.4	Гидравлическая схема 4.....	9
5	Монтаж	10
5.1	Объем поставки.....	10
5.2	Монтаж смесительного модуля VR 61	10
5.3	Монтаж стандартного датчика VR 10.....	11
6	Электромонтаж	11
6.1	Подключение смесительного модуля VR 61	11
7	Ввод в эксплуатацию	13
7.1	Мастер настройки	13
7.2	Эксплуатационный уровень VRC 430/VRC 430f для специалиста	14
7.3	Функция сушки бетонных стяжек.....	19
8	Эксплуатационный уровень VRC 430/VRC 430f для эксплуатирующей стороны	19
8.1	Дисплейные страницы на эксплуатационном уровне для эксплуатирующей стороны.....	20
9	Технические данные	22

1 Указания к документации

Следующие указания представляют собой «путеводитель» по всей документации.

В сочетании с данным руководством по эксплуатации и установке действует и другая документация.

За повреждения, возникшие в результате несоблюдения данного руководства, мы не несем никакой ответственности.

Совместно действующая документация

- Руководство по установке и эксплуатации VRC 430 либо VRC 430f
- Руководства по эксплуатации и установке отопительной установки
- Все руководства к принадлежностям

Следующие главы обращены к **специалисту**:

- 4 Интеграция VR 61 в отопительную систему
- 5 Монтаж
- 6 Электромонтаж
- 7 Ввод в эксплуатацию

Следующая глава обращена к **эксплуатирующей стороне**:

- 8 Эксплуатационный уровень VRC 430/VRC 430f для эксплуатирующей стороны

1.1 Хранение документации

Сторона, эксплуатирующая установку, берет на себя хранение настоящего руководства по эксплуатации и установке, чтобы предоставить его при необходимости.

1.2 Используемые символы

При монтаже, установке и использовании прибора соблюдайте указания по технике безопасности, приведенные в данном руководстве!



Опасно!

Опасность для жизни из-за удара током!



Опасно!

Непосредственная опасность для здоровья и жизни!



Внимание!

Опасность ожогов и ошпаривания!



Внимание!

Возможная опасная ситуация для оборудования и окружающей среды!



Указание!

Полезная информация и указания.

⇒ Символ необходимости выполнения какого-либо действия

1.3 Действительность руководства

Настоящее руководство по установке и эксплуатации действует исключительно для приборов со следующими номерами артикулов:

00 2002 8527	00 2002 8530
00 2002 8528	00 2002 8531
00 2002 8529	00 2002 8532

Номер артикула Вашего прибора см., пожалуйста, на маркировочной табличке.

2 Описание прибора

3 Указания по технике безопасности и предписания

2 Описание прибора

Смесительный модуль VR 61 используется для системного расширения регуляторов VRC 430 либо VRC 430f.

Смесительный модуль VR 61 позволяет реализовывать различные конфигурации отопительной системы. Четыре основные конфигурации соответствуют четырем гидравлическим схемам, которые подробнее описаны в гл. 4 Интеграция VR 61 в отопительную систему.

2.1 Маркировочная табличка

Маркировочная табличка смесительного модуля VR 61 находится на внутренней стороне крышки корпуса.

2.2 Маркировка CE/соответствие

Маркировка CE свидетельствует о том, что смесительный модуль VR 61 в сочетании с отопительными приборами Vaillant удовлетворяет основным требованиям следующих директив:

- директива по электромагнитной совместимости (директива 89/336/ЕЭС Совета)

2.3 Использование по назначению

Смесительный модуль VR 61 сконструирован по последнему слову техники и с учетом общепризнанных правил техники безопасности. Тем не менее, при ненадлежащем использовании или использовании не по назначению может возникнуть опасность для здоровья и жизни пользователя или третьих лиц, а также опасность нанесения ущерба приборам и другим материальным ценностям.

Смесительный модуль VR 61 является системным компонентом, который в сочетании с VRC 430 либо VRC 430f служит для регулирования двух отопительных контуров, одного контура заполнения накопителя или одного циркуляционного насоса.

Любое иное или выходящее за рамки указанного использования считается использованием не по назначению. За вызванный этим ущерб изготовитель/поставщик не несет никакой ответственности. Риск несет единолично пользователь.

К использованию по назначению относится также соблюдение руководства по эксплуатации и установке, а также всей другой действующей документации.

3 Указания по технике безопасности и предписания

Установку смесительного модуля VR 61 должно выполнять аккредитованное специализированное предприятие, которое несет ответственность за соблюдение существующих стандартов и предписания.

За повреждения, возникшие в результате несоблюдения данного руководства, мы не несем никакой ответственности.

3.1 Указания по технике безопасности



Опасно!

Токоевущие подключения!

При работах в открытом смесительном модуле VR 61 и в распределительной коробке отопительного прибора существует опасность для жизни из-за удара током.

Перед работами в смесительном модуле VR 61 и в распределительной коробке отопительного прибора отключать подачу тока и предохранять от повторного включения.

СД (зеленый) на плате смесительного модуля VR 61 не должен гореть.

3.2 Предписания

Для электропроводки должны использоваться стандартные, имеющиеся в продаже провода.

Провода на 230 В должны иметь оболочку (напр., NYM 3x1,5). В качестве проводов на 230 В нельзя использовать гибкие провода.

Минимальное сечение проводов:

- соединительный провод на 230 В (соединительный кабель насосов или смесителя) 1,5 мм²
- низковольтные провода (провода датчика или шины) 0,75 мм²

Нельзя превышать следующие максимальные длины проводов:

- подключение датчика 50 м
- провод шины 300 м

Там, где провода датчика и шины на протяжении более 10 м идут параллельно с проводами на 230 В, их следует проложить отдельно.

Все соединительные провода следует закрепить в корпусе посредством прилагающихся скоб крепления кабеля.

Свободные зажимы прибора не должны использоваться в качестве упорных зажимов для дальнейшей электропроводки.

Установка смесительного модуля VR 61 должна выполняться в сухих помещениях.

Нормы и правила

При выборе места установки, проектировании, монтаже, эксплуатации, проведении осмотра, техобслуживания и ремонта прибора следует соблюдать государственные и местные нормы и правила, а также дополнительные распоряжения, предписания и т.п. соответствующих ведомств касательно газоснабжения, дымоотведения, водоснабжения, канализации, электроснабжения, пожарной безопасности и т.д. - в зависимости от типа прибора.

4 Интеграция VR 61 в отопительную систему

Возможности применения смесительного модуля VR 61 представлены на четырех гидравлических схемах. Речь идет соответственно о максимальных конфигурациях. Некоторые компоненты могут поставляться опционально.

Гидравлическая схема 1

- нерегулируемый отопительный контур
- регулируемый отопительный контур (регулируемый 3-ходовой клапан)
- циркуляционный насос для горячей воды, управляется посредством VR 61
- горячая вода посредством КПП (клапан переключения по приоритету)

Гидравлическая схема 2

- нерегулируемый отопительный контур
- регулируемый отопительный контур (регулируемый 3-ходовой клапан)
- циркуляционный насос для горячей воды, управляется посредством VR 40
- насос для заполнения накопителя, управляется посредством VR 61

Гидравлическая схема 3

- нерегулируемый отопительный контур
- регулируемый отопительный контур (регулируемый 3-ходовой клапан)
- циркуляционный насос для горячей воды, управляется посредством VR 61
- насос для заполнения накопителя, управляется отопительным прибором

Гидравлическая схема 4

- два нерегулируемых отопительных контура (переключаются посредством клапана двигателя)
- отопительный насос, интегрирован в отопительный прибор
- циркуляционный насос для горячей воды, управляется посредством VR 40
- горячая вода посредством клапана двигателя, управляется посредством VR 61

Относительно гидравлических схем действуют следующие условия:

Провода:

Изображение	Значение
.....	двужильный провод электронной шины
- - - - -	провод датчика низкого напряжения
—————	провод цепи управления, 230 В ~
—————	подающая линия отопления
—————	отводящая линия отопления
=====	подающая/отводящая линия горячей воды, подвод

Табл. 4.1 Изображение проводов на гидравлических схемах

Обозначения:

Обозначение	Значение
AF	Наружный датчик (VRC 693 или VRC 9535)
HK1-P	Насос для отопительного контура 1
HK2-P	Насос для отопительного контура 2
HK2	Смесительный клапан для отопительного контура 2 (регулируемого)
LP	Насос для заполнения накопителя
SP 1	Датчик накопителя (VR 10)
VF 1	Датчик подающей линии 1 (VR 10)
VF 2	Датчик подающей линии 2 (VR 10)
VR 40	Дополнительный модуль (интегрирован в отопительный прибор)
VR 81	Прибор дистанционного управления
VRC 9642	Максимальный термостат, принадлежность
ZP	Циркуляционный насос для горячей воды

Табл. 4.2 Обозначения на гидравлических схемах

4.1 Гидравлическая схема 1

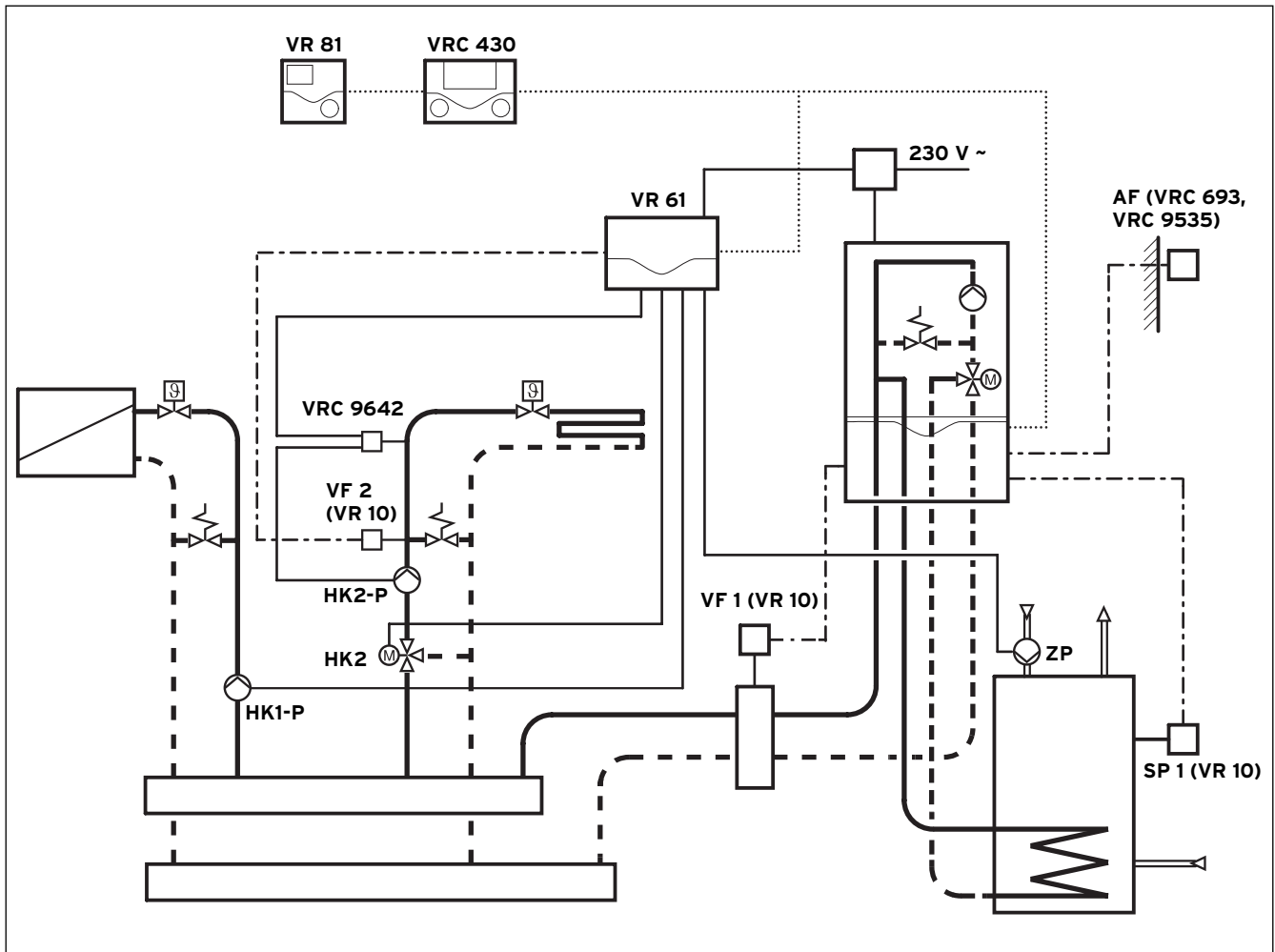


Рис. 4.1 Гидравлическая схема 1

- нерегулируемый отопительный контур
- регулируемый отопительный контур (регулируемый 3-ходовой клапан)
- циркуляционный насос для горячей воды, управляется посредством VR 61
- горячая вода посредством КПП (клапан переключения по приоритету, интегрирован в отопительный прибор)

4.2 Гидравлическая схема 2

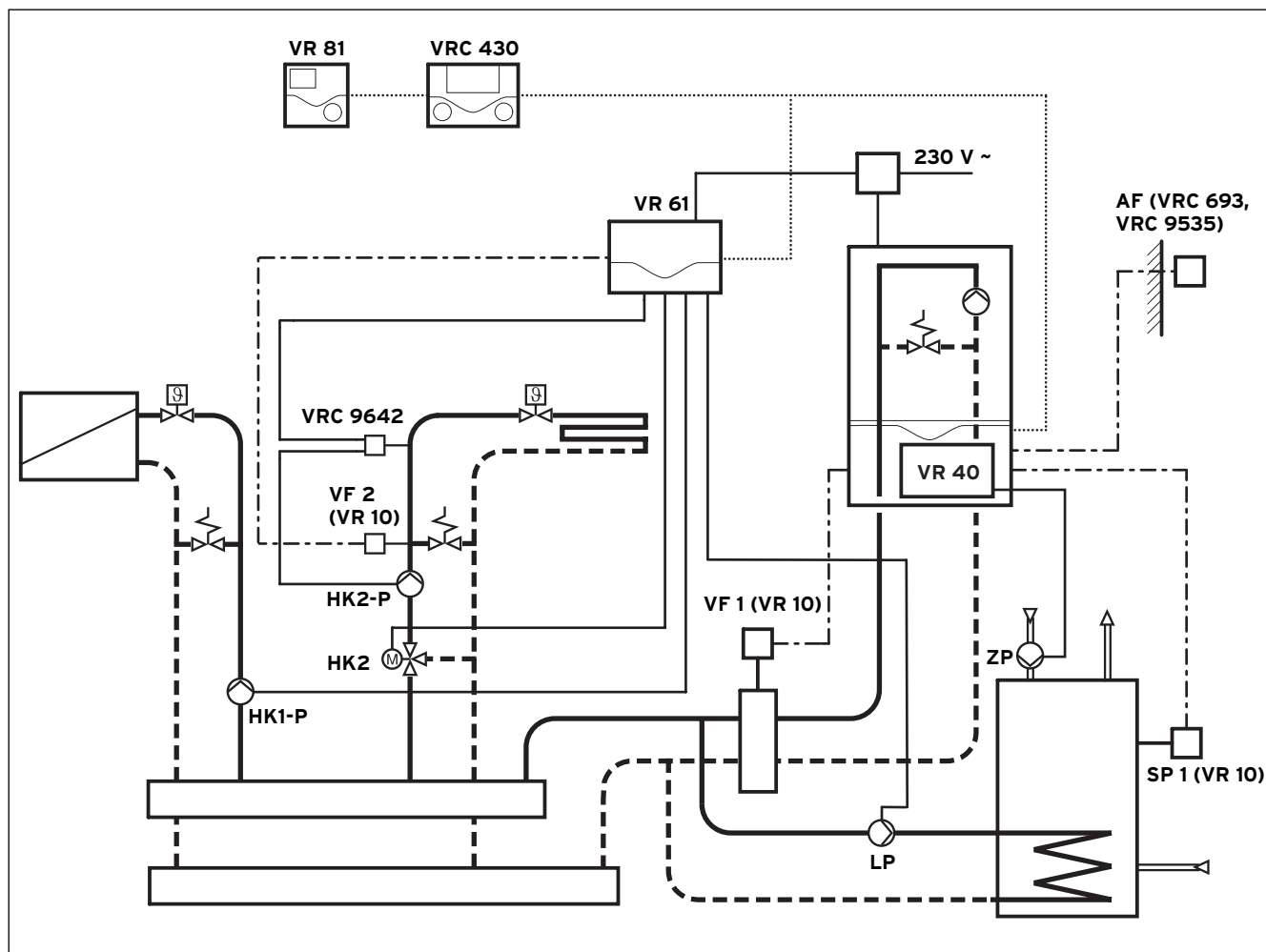


Рис. 4.2 Гидравлическая схема 2

- нерегулируемый отопительный контур
- регулируемый отопительный контур (регулируемый 3-ходовой клапан)
- циркуляционный насос для горячей воды, управляется посредством VR 40
- насос для заполнения накопителя, управляется посредством VR 61

**Указание!**

Для гидравлической схемы 2 соблюдайте необходимую конфигурацию при помощи мастеров настройки (также см. гл. 7.1):
 На дисплейной странице A3 для выхода реле ZP/LP должно быть выбрано „LP“.

4.3 Гидравлическая схема 3

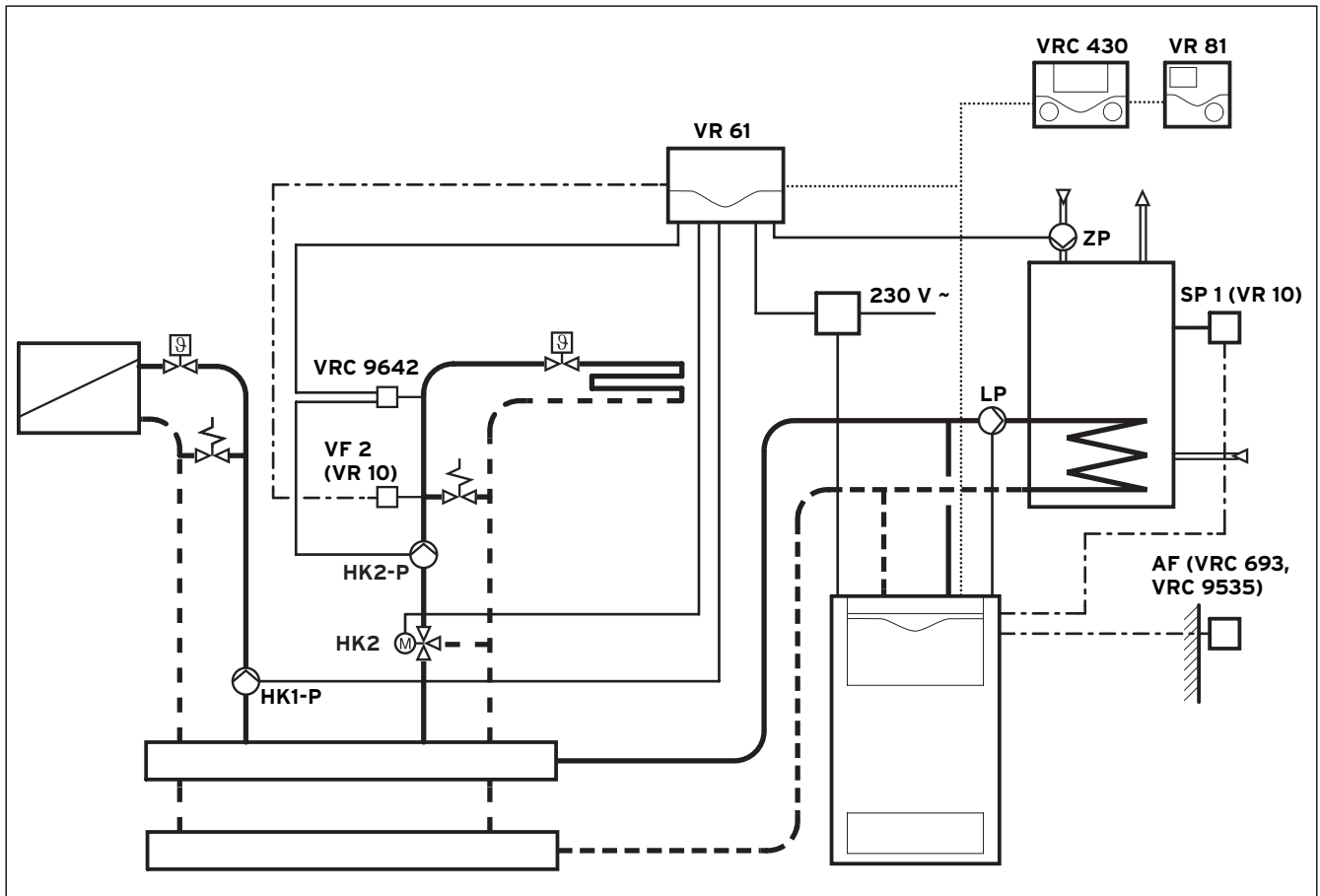


Рис. 4.3 Гидравлическая схема 3

- нерегулируемый отопительный контур
- регулируемый отопительный контур (регулируемый 3-ходовой клапан)
- циркуляционный насос для горячей воды, управляется посредством VR 61
- насос для заполнения накопителя, управляется отопительным прибором

4.4 Гидравлическая схема 4

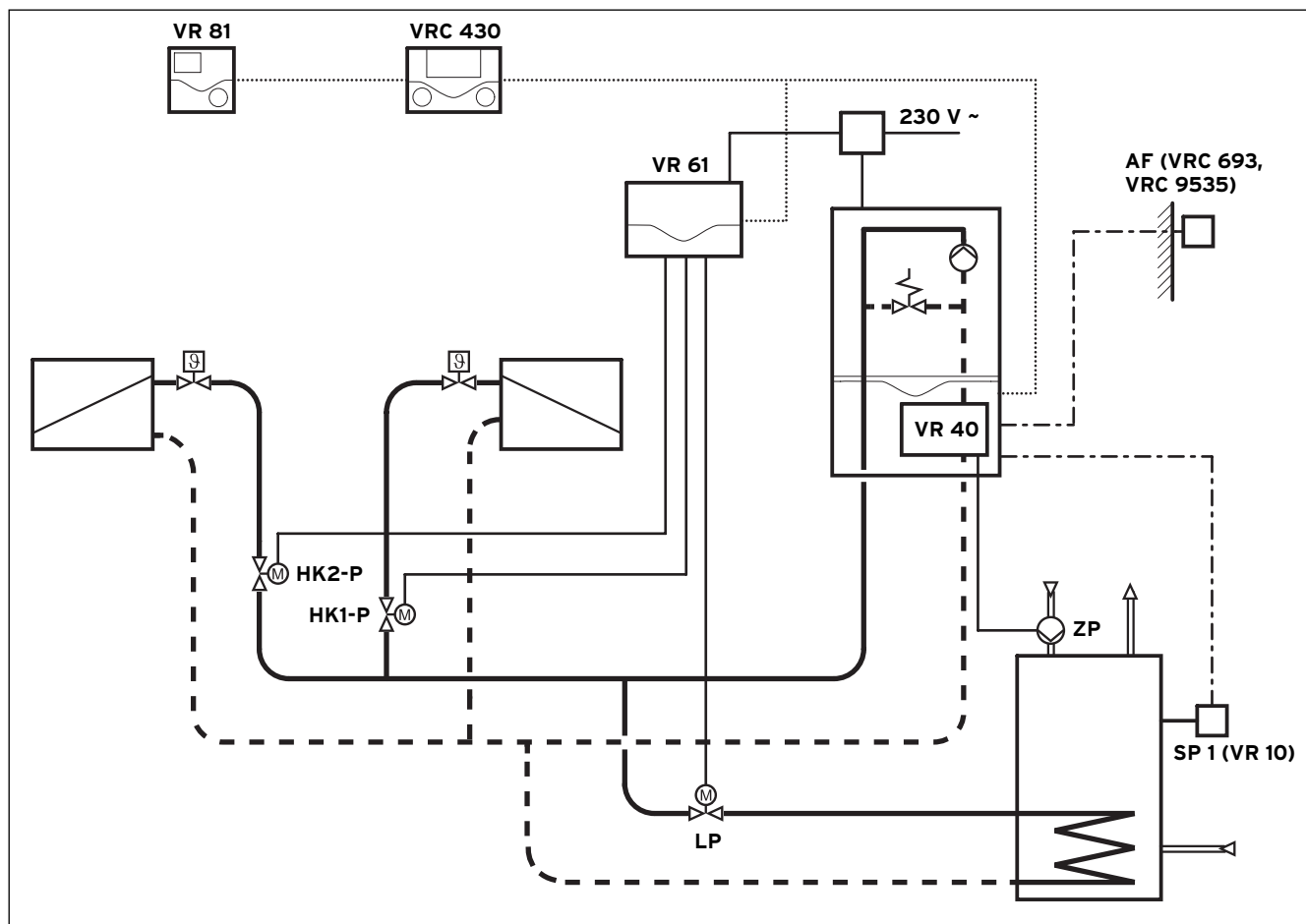


Рис. 4.4 Гидравлическая схема 4

- два нерегулируемых отопительных контура, зона 1 и зона 2, (переключаются посредством клапанов двигателя)
- отопительный насос, интегрирован в отопительный прибор
- циркуляционный насос для горячей воды, управляется посредством VR 40
- горячая вода посредством клапана двигателя, управляется посредством VR 61

**Внимание!**

Неадекватный монтаж, установка либо конфигурация при морозе могут приводить к повреждениям отопительной системы.

Для обеспечения морозозащиты и удобного режима работы обоих нерегулируемых отопительных контуров, зоны 1 и зоны 2 при гидравлической схеме 4 следует дополнительно установить прибор дистанционного управления VR 81 (VR 81 контролирует, напр., зону 2, регулятор VRC 430 - зону 1).

В эксплуатационном уровне для специалиста (см. гл. 7.2) на дисплейных страницах C8 и C10 при комнатном подключении соответственно должен быть выбран „Термостат“.

**Указание!**

Обозначения НК1-Р, НК2-Р и LP на гидравлической схеме 4 демонстрируют распределение клемм на VR 61.

Провода цепи управления клапанов двигателя обоих отопительных контуров подключаются к клеммам НК1-Р и НК2-Р модуля VR 61.

Провод цепи управления клапанов двигателя горячей воды подключается к клемме LP модуля VR 61.

**Указание!**

Для гидравлической схемы 4 соблюдайте необходимую конфигурацию при помощи мастеров настройки (также см. гл. 7.1):

На дисплейной странице A2 для вида отопительного контура КО2 должна быть выбрана „Зона“.

На дисплейной странице A3 для выхода реле ZP/LP должно быть выбрано „LP“.

5 Монтаж

Смесительный модуль VR 61 монтируется в настенной конструкции рядом с соответствующими функциональными узлами.

Настройка всех необходимых параметров происходит посредством регуляторов VRC 430 либо VRC 430f через электронную шину. Все соответствующие функциональные узлы подключаются непосредственно к смесительному модулю VR 61 через клеммы ProE.

5.1 Объем поставки

Перед монтажом проверьте объем поставки на комплектность и целостность.

Поз.	Число	Деталь
1	1	Смесительный модуль VR 61
2	1	Стандартный датчик VR 10
3	1	Монтажные принадлежности (болты, дюбели)

Табл. 5.1 Объем поставки смесительного модуля VR 61

Указание!

В зависимости от конфигурации отопительной системы требуются дополнительные датчики, как датчик подающей линии или датчик накопителя.

В этих целях используйте только стандартный датчик VR 10, входящий в программу принадлежностей Vaillant. Регулирование отопления компонентами Vaillant настроено на характеристическую кривую датчика VR 10.

Темп. в °C	R в кОм	Темп. в °C	R в кОм
10	5,363	55	0,806
15	4,283	60	0,671
20	3,372	65	0,562
25	2,700	70	0,473
30	2,176	75	0,399
35	1,764	80	0,339
40	1,439	85	0,288
45	1,180	90	0,247
50	0,973		

Табл. 5.2 Стандартный датчик VR 10, присвоение измеренного значения температуры

5.2 Монтаж смесительного модуля VR 61

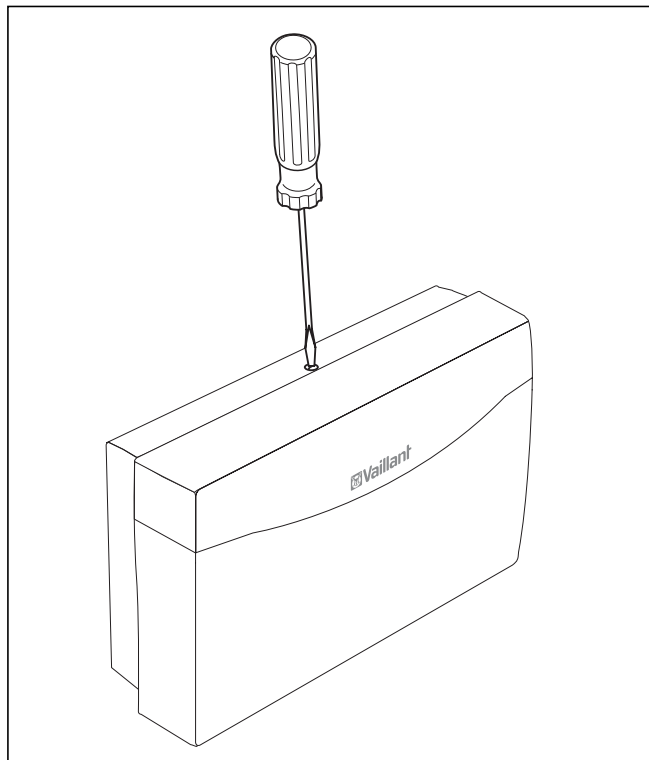


Рис. 5.1 Открывание корпуса

- ⇒ Ослабьте винт на верхней стороне корпуса.
- ⇒ Слегка откиньте крышку корпуса вперед и снимите ее.

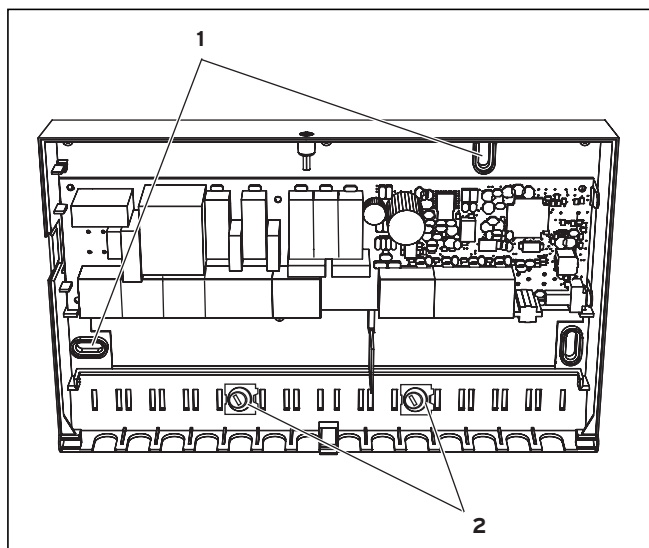


Рис. 5.2 Монтаж смесительного модуля VR 61

Пояснение

- 1 Крепежные отверстия
- 2 Зажимы для кабелей

- ⇒ Отметьте на соответствующем месте обе точки крепежа в соответствии с крепежными отверстиями (1).
- ⇒ Просверлите два отверстия для соответствующих дюбелей и прочно привинтите корпус.
- ⇒ Электромонтаж осуществляется так, как описано в гл. 6.
- ⇒ Снова установите крышку корпуса внизу на шарниры и откиньте ее.
- ⇒ Привинтите крышку корпуса согласно рис. 5.1.

5.3 Монтаж стандартного датчика VR 10

Стандартный датчик VR 10 выполнен таким образом, что его можно использовать по выбору в качестве датчика накопителя (напр., в качестве погружного датчика в соответствующей трубе) или в качестве датчика подающей линии (напр., в гидравлическом разделителе).
Посредством прилагающейся стяжной ленты датчик VR 10 также можно закрепить на отопительной трубе в качестве накладного датчика. Для наилучшей регистрации температуры мы рекомендуем изолировать трубу с датчиком.

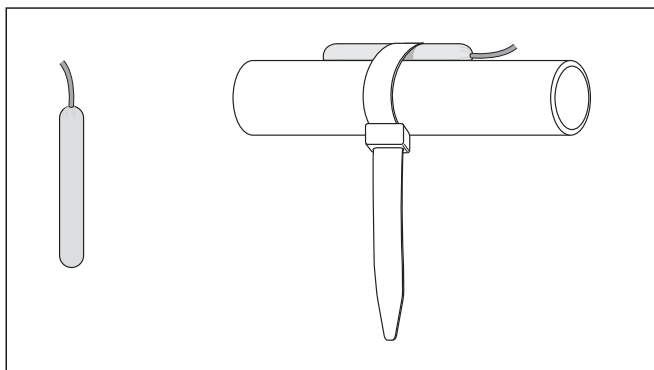


Рис. 5.3 Стандартный датчик VR 10 в качестве накладного

6 Электромонтаж

Электроподключение должен проводить аккредитованный специалист, который несет ответственность за соблюдение существующих стандартов и директив.



Опасно!
Токоведущие подключения!

При работах в открытом смесительном модуле VR 61 и в распределительной коробке отопительного прибора существует опасность для жизни из-за удара током.

Перед работами в смесительном модуле VR 61 и в распределительной коробке отопительного прибора отключать подачу тока и предохранять от повторного включения.

СД (зеленый) на плате смесительного модуля VR 61 не должен гореть.

Если корпус смесительного модуля VR 61 закрыт, откройте его так, как описано в гл. 5.2.

6.1 Подключение смесительного модуля VR 61

Сетевая запитка смесительного модуля VR 61 происходит со стороны строения.

Соединение электронной шины со смесительным модулем VR 61 можно разветвить на любом месте системы электронной шины (см. рис. 6.1).

- ⇒ Выполните соединительную электропроводку смесительного модуля VR 61 согласно рис. 6.2.



Указание!

Кабели для подключения к сети на 230 В, а также для соединения с электронной шиной не включены в объем поставки.

Датчик накопителя 1 (SP1, принадлежность VR 10) подключается к кабельному стволу отопительного прибора (см. действующую документацию, руководство по установке отопительного прибора). То же самое происходит и в случае прямого подключения насоса для заполнения накопителя к смесительному модулю VR 61.

При установке гидравлического разделителя датчик подающей линии 1 (VF1, принадлежность VR 10) монтируется в подающую линию за или в гидравлический разделитель. Подключение происходит посредством краевого штекера X8 (прилагается к регулятору VRC 430 либо VRC 430f) в распределительной коробке отопительного прибора (см. рис. 6.3).

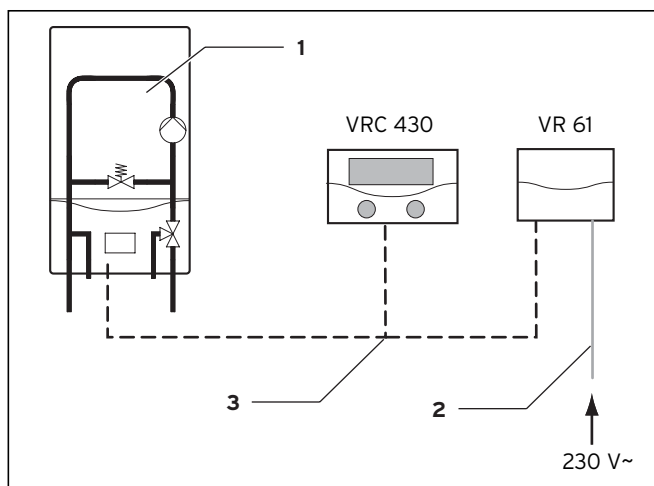


Рис. 6.1 Подключение сетевого провода и соединения с электронной шиной в системе

Пояснение

- 1 Отопительный прибор
- 2 Провод на 230 В со стороны строения
- 3 Соединение с электронной шиной (2-жильное)

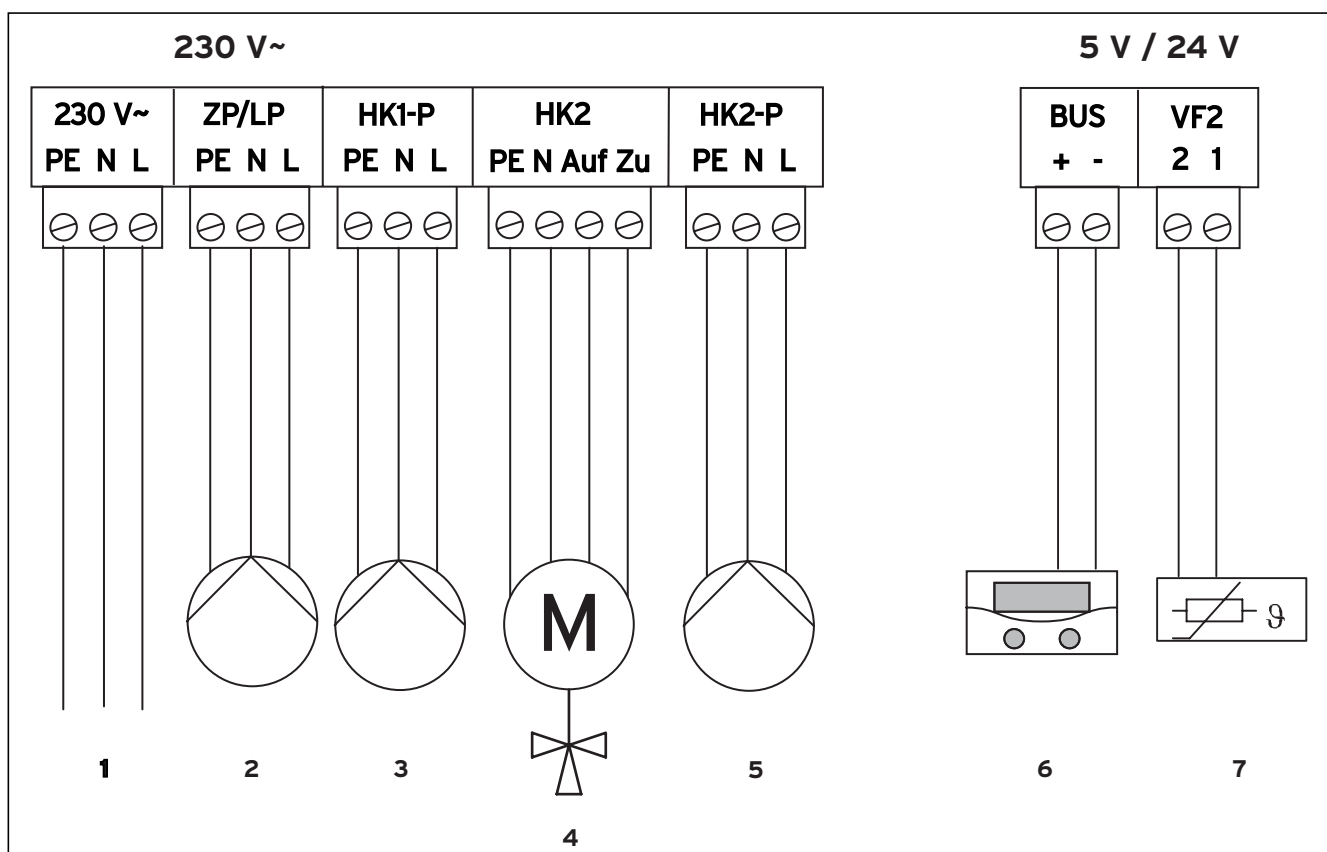


Рис. 6.2 Распределение клемм смесительного модуля VR 61

Пояснение

- 1 Сетевое подключение
- 2 Насос заполнения или циркуляционный насос
- 3 Насос отопительного контура 1
- 4 Смесительный клапан
- 5 Насос отопительного контура 2
- 6 Регулятор VRC 430
- 7 Датчик подающей линии 2

Указание!
При подключении насоса заполнения или циркуляционного насоса конфигурация выполняется посредством мастеров настройки регулятора VRC 430 либо VRC 430f.

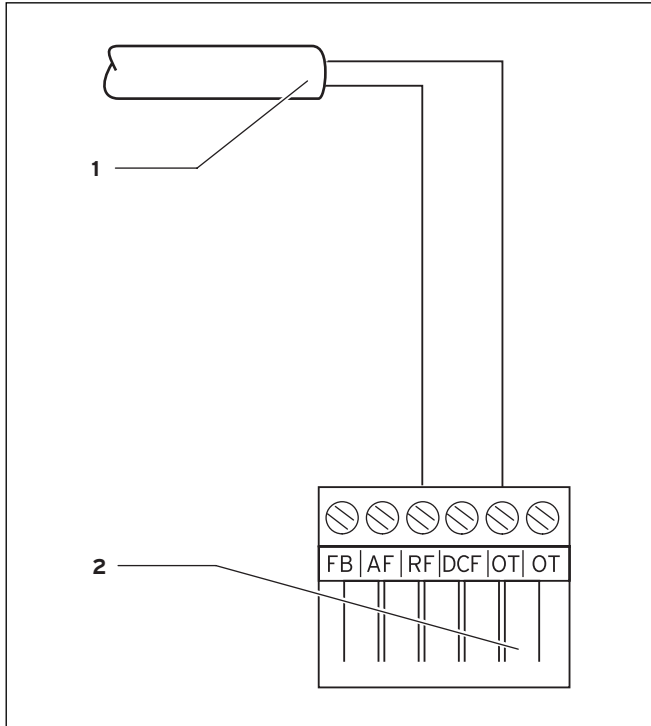


Рис. 6.3 Подключение датчика подающей линии 1

Пояснение

- 1 Датчик подающей линии 1 (VR 10)
- 2 6-полюсный крайовой штекер X8 для гнезда в распределительной коробке отопительного прибора

По окончании электромонтажа:

- ⇒ Закрепите все провода в VR 61 прилагающимися зажимами для кабелей (см. рис. 5.2).
- ⇒ Снова установите крышку корпуса VR 61 внизу на шарниры и откиньте ее.
- ⇒ Привинтите крышку корпуса согласно рис. 5.1.

7 Ввод в эксплуатацию

Ввод в эксплуатацию смесительного модуля VR 61 выполняется совместно с вводом в эксплуатацию регулятора VRC 430 либо VRC 430f.

Для этого придерживайтесь указаний, приведенных в руководстве по регулятору VRC 430 либо VRC 430f.

7.1 Мастер настройки

При первом вводе в эксплуатацию сначала Вам помогут мастера настройки.

При помощи мастеров настройки можно ввести важнейшие параметры отопительной системы.

Установка смесительного модуля VR 61 в отопительную систему обуславливает следующие изменения, по сравнению со стандартной конфигурацией, которая описана в руководстве по регулятору VRC 430 либо VRC 430f:

- дисплейная страница A2

Помощник запуска:	A 2
Конфигурация системы	
Тип контура KO1	ВК
Тип контура KO2	МК
Бойлер	▶ активно
Базовый дисп.(G1)	KO1
> выбирать	

Рис. 7.1 Мастер настройки, дисплейная страница A2

На дисплейной странице A2 отображается конфигурация отопительной системы.

При виде отопительного контура НК1 Вы можете выбрать между контуром горелки (ВК) и неактивно.

Для отопительного контура вида КО2 Вы можете выбрать смесительный контур (МК), Неактивно или Зона.

Указание!

Если отопительная система сконструирована по гидравлической схеме 4, т.е. имеет два нерегулируемых отопительных контура, то для отопительного контура вида КО2 должна быть выбрана „Зона“.

Для накопителя можно выбрать активно или неактивно.

В зависимости от установки параметра режима основной индикации (G1) дисплейная страница G1 либо не отображается совсем (значение „Выкл“), либо отображаются значения отопительного контура 1 или 2.

– дисплейная страница A3

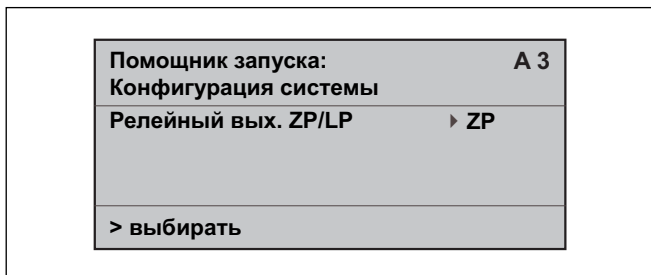


Рис. 7.2 Мастер настройки, дисплейная страница A3

Указание!

Если отопительная система сконструирована по гидравлической схеме 2 или 4, то для выхода реле ZP/LP должно быть выбрано „LP“.

– дисплейная страница A5

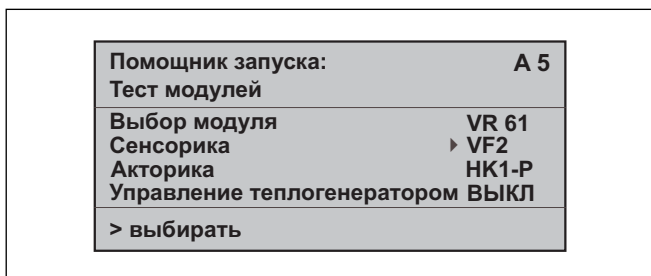


Рис. 7.3 Мастер настройки, дисплейная страница A5

На дисплейной странице A5 мастера настройки можно выбрать компоненты, работоспособность которых надлежит проверить (компонент временно настраивается).

При условии, что при выборе модуля Вы выбрали „VR 61“.

Сенсорная техника		Исполнительная техника	
VF2	Датчик температуры подачи 2	LP/ZP	Насос заполнения/циркуляционный насос
		НК1-Р	Насос отопительного контура 1
		НК2	Смесительный клапан
		НК2-Р	Насос отопительного контура 2

Табл. 7.1 Компоненты для проверки работоспособности на дисплейной странице A5



Внимание!

Неадекватный монтаж/установка может приводить к повреждениям отопительной системы.

В рамках ввода в эксплуатацию при помощи мастера настройки выполните проверку работоспособности компонентов.

Если Вы хотите выйти из мастера настройки:

⇒ Поверните левый задатчик регулятора VRC 430 VRC 430f по часовой стрелке, чтобы попасть на дисплейную страницу A6.

⇒ Нажав на „Да“, подтвердите завершение настройки.

Указание!

Если Вы подтвердили завершение установки, нажав на „Да“, то в мастера настройки попадете только через уровень специалиста, защищенный вводом кода (см. руководство по установке VRC 430 либо VRC 430f).

7.2 Эксплуатационный уровень VRC 430 / VRC 430f для специалиста

Эксплуатационный уровень специалиста служит для индикации и для настройки/изменения особых эксплуатационных данных. Благодаря нему можно оптимально адаптировать регулирование к отопительной системе. Это целесообразно, если кроме отопительного контура 1 (КО 1) отопительная система включает в себя также и другие компоненты (напр., отопительный контур 2, накопитель горячей воды).

Эксплуатационный уровень для специалиста включает в себя дисплейные страницы A1 - A6 вышеописанных мастеров настройки, а также дисплейные страницы C1 - C26. В зависимости от конфигурации отопительной системы ненужные дисплейные страницы убираются с монитора.

Дисплейные страницы C1 - C26 появляются на регуляторе VRC 430 либо VRC 430f в такой же последовательности, как показано в таблице 7.2.

В этой таблице см., какие из параметров Вы можете изменять и настраивать.

Установка смесительного модуля VR 61 в отопительную систему обуславливает изменения на следующих дисплейных страницах, по сравнению со стандартной конфигурацией, которая описана в руководстве по регулятору VRC 430 либо VRC 430f: C2, C4, C10, C11, C15, C22, C23 и C26

Дисплейная страница	Заголовок дисплейной страницы	Настраиваемые эксплуатационные показатели (только индикация = А)	Примечания	Единицы измерения	Мин. значение	Макс. значение	Величина шага	Заданное значение
С1	НК1 Информация	Заданное значение подающей линии (А)	Заданное значение температуры подающей линии	°С			1	
		Состояние насоса (А)					вкл, выкл	
		Подключение ПДУ / фактическое значение помещения (А)	Дистанционное управление подключено? Индикация фактического значения помещения	°С			Да, Нет и 0,5	
С2	КО2 Информация	Заданное значение подающей линии (А)	Заданное значение температуры подающей линии	°С			1	
		Факт. темп. на VF2 (А)	Фактическая температура на датчике подающей линии 2; не появляется, если на А2 для отопительного контура вида КО2 была выбрана „Зона“ (гидр. схема 4)	°С			1	
		Статус смесителя (А)	не появляется, если на А2 для отопительного контура вида КО2 была выбрана „Зона“ (гидр. схема 4)				откр, закр, выкл	
		Состояние насоса (А)					вкл, выкл	
		Подключение ПДУ / фактическое значение помещения (А)	Дистанционное управление подключено? Индикация фактического значения помещения	°С			Да, Нет и 0,5	
С3	Теплогенератор Информация	Датчик установки VF1 (А)	Фактическое значение на датчике подающей линии 1 или внутреннего датчика теплогенератора	°С			1	
		Состояние пламени отопительного прибора (А)					Выкл, режим отопления, режим ГВ	
С4	Горячая вода Информация Значения появляются только, если на А2 для накопителя было выбрано „активно“	Актуальное заданное значение горячей воды (А)	Заданная температура горячей воды накопителя	°С			1	
		Датчик накопителя 1 (А)	Фактическая температура горячей воды накопителя	°С			1	
		Статус насоса заполнения (А)	появляется только если на А3 для выхода реле было выбрано „LP“				вкл, выкл	
		Состояние циркуляционного насоса (А)					вкл, выкл	
С8	Параметры НК1	Вид отопительного контура (А)	Индикация состояния				Отопительный контур, неактивно	
		Комнатное подключение	Доступен при настенном монтаже регулятора или прибора дистанционного управления				Нет, Подключение, Термостат	нет
		Смещение летнего режима	Если наружная темп. > комнатной + смещение летнего режима, то отопительный прибор отключается	К	0	30	1	1

Табл. 7.2 Дисплейные страницы уровня специалиста

7 Ввод в эксплуатацию

Дисплейная страница	Заголовок дисплейной страницы	Настраиваемые эксплуатационные показатели (только индикация = А)	Примечания	Единицы измерения	Мин. значение	Макс. значение	Величина шага	Заданное значение
С9	Параметры НК1	Пониженная температура	Для периодов между временными окнами можно установить пониженную температуру. Если Ваш специалист настроил функцию морозозащиты, то пониженная температура автоматически составляет 5 °С. Не отображается ничего, кроме пониженной температуры.	°С	5	30	1	15
		Кривая отопления	В соответствии с диаграммой, приведенной в руководстве по эксплуатации, п. 4.7.3		0,2	4	0,05-0,1	1,2
		Минимальная температура	Минимальная темп. подающ. линии. КО1	°С	15	90	1	15
С10	Параметры КО2	Вид отопительного контура (А)	Индикация состояния				Отопительный контур, Неактивно, Зона	
		Комнатное подключение	Доступен при настенном монтаже регулятора или прибора дистанционного управления				Нет, Подключение, Термостат	нет
		Смещение летнего режима	Если наружная темп. > заданной комнатной + смещение летнего режима, то отопительный прибор отключается; если на А2 для отопительного контура вида КО2 была выбрана „Зона“ (гидр. схема 4), а для комнатного подключения „Термостат“, то относительно смещения летнего режима действует значения КО1	К	0	30	1	1

Табл. 7.2 Дисплейные страницы уровня специалиста (продолжение)

Дисплейная страница	Заголовок дисплейной страницы	Настраиваемые эксплуатационные показатели (только индикация = А)	Примечания	Единицы измерения	Мин. значение	Макс. значение	Величина шага	Заданное значение
С11	Параметры КО2	Пониженная температура	Для периодов между временными окнами можно установить пониженную температуру. Если Ваш специалист настроил функцию морозозащиты, то пониженная температура автоматически составляет 5 °С. Не отображается ничего, кроме пониженной температуры.	°С	5	30	1	15
		Кривая отопления	В соответствии с диаграммой, приведенной в гл. 4.7.3 руководства по эксплуатации; если на А2 для отопительного контура вида КО2 была выбрана „Зона“ (гидр. схема 4), то относительно кривой отопления действует значение КО1		0,2	4	0,05-0,1	1,2
		Минимальная температура	Минимальная темп. подающей линии для КО2; если на А2 для отопительного контура вида КО2 была выбрана „Зона“ (гидр. схема 4), то относительно минимальной температуры действует значение КО1	°С	15	90	1	15
		Максимальная температура	Максимальная темп. подающей линии для КО2; не появляется, если на А2 для отопительного контура вида КО2 была выбрана „Зона“ (гидр. схема 4)	°С	15	90	1	75
С15	Горячая вода Параметры	Смещение заполнения накопителя	Для предотвращения слишком коротких фаз нагрева (лучшее использование конденсационной техники); появляется только если на А3 для выхода реле было выбрано „LP“	К	15	40	1	15
		Время выбега насосов заполнения	Релевантно только, если насос заполнения подключен прямо к смесительному модулю VR 61 (гидр. схема 2); появляется только если на А3 для выхода реле было выбрано „LP“	мин	0	10	1	5
		Параллельное заполнение накопителя	не появляется, если на А2 для отопительного контура вида КО2 была выбрана „Зона“ (гидр. схема 4)				вкл, выкл	выкл
С16	Горячая вода Параметры	Защита от легионелл, день	День недели или блок дней; на час накопитель нагревается до 70 °С				ВЫКЛ, ПН, ВТ, СР, ЧТ, ПТ, СБ, ВС, ПН-ВС	ВЫКЛ
		Время запуска защиты от легионелл			0:00	24:00	0:10	4:00

Табл. 7.2 Дисплейные страницы уровня специалиста (продолжение)

7 Ввод в эксплуатацию

Дисплейная страница	Заголовок дисплейной страницы	Настраиваемые эксплуатационные показатели (только индикация = А)	Примечания	Единицы измерения	Мин. значение	Макс. значение	Величина шага	Заданное значение
C21	Параметры всей системы	Режим Автомат_Выкл	Определяет регулирование отопления вне запрограммированного временного окна				Морозозащита, ЭКО, Понижение	Морозозащита
		Время задержки морозозащиты	Задержка запуска функции морозозащиты либо функции ЭКО.	ч	0	12	1	4
		Макс. время блокировки насоса	По достижении температуры подающей линии через долгий промежуток времени отопление отключается на заданное время блокировки насоса (в зависимости от наружной температуры)	мин	Выкл, 5	60	1	15
C22	Параметры всей системы	Макс. время предварительного нагрева	Перед началом первого временного окна	мин	0	300	10	0
		Макс. время предварительного отключения	Перед завершением временного окна	мин	0	120	10	0
		НТ начала нагрева	Наружная температура, начиная с которой осуществляется непрерывный нагрев	°C	Выкл, -25	+10	1	выкл
		Превышение температуры	Увеличивает настроенное заданное значение отопительного контура; в определенных случаях это может улучшить регулировочные характеристики смесителя; если на А2 для отопительного контура вида КО2 была выбрана „Зона“ (гидр. схема 4), то относительно превышения температуры действует значение „0“	К	0	15	1	0
C23	Сушка бетонных стяжек КО2 не появляется, если на А2 для отопительного контура вида КО2 была выбрана „Зона“ (гидр. схема 4)	День сушки бетонных стяжек	См. гл. 7.3 Функция сушки бетонных стяжек	День	0	29	1	0
		Сушка бетонных стяжек/ заданное значение подающей линии (А)	См. гл. 7.3 Функция сушки бетонных стяжек	°C			по темп. профилю	
C24	Сервис	Номер телефона специалиста	Ввод номера телефона на случай возникновения необходимости выполнения сервисных работ					
		Изменение номера кода			0000	9999	по 1	1000
		Дата выполнения техобслуживания	настраивается день/месяц/год					
C25	Инструмент	Корректировка наружной температуры	Адаптация наружного датчика	К	-5	5	1,0	0
		Корректировка фактического значения температуры помещения	Адаптация датчика комнатной температуры	К	-3	3	0,5	0
		Контрастность дисплея			0	15	1	6
C26	Версии программного обеспечения	Версия программного обеспечения VR 61 (А)	Индикация номера версии					

Табл. 7.2 Дисплейные страницы уровня специалиста (продолжение)

7.3 Функция сушки бетонных стяжек

Функция сушки бетонных стяжек служит для „высушивания обогревом“ недавно положенных стяжек с обогревом согласно предписаниям.

Указание!

Функцию сушки бетонных стяжек можно использовать только для регулируемого отопительного контура (KO2).

При активированной функции прерываются все выбранные режимы эксплуатации.

Температура подающей линии регулируемого отопительного контура регулируется по заранее настроенной программе независимо от наружной температуры.

Пусковая температура: 25 °C

Дни после запуска функции	Заданная температура подающей линии на этот день [°C]
1	25
2	30
3	35
4	40
5	45
6-12	45
13	40
14	35
15	30
16	25
17-23	10 (функция морозозащиты, насос работает)
24	30
25	35
26	40
27	45
28	35
29	25

Табл. 7.3 Температурный профиль сушки бетонных стяжек

Регулятор VRC 430 либо VRC 430f в эксплуатационном уровне для специалиста, на дисплейной странице С23, показывает режим работы сушки бетонных стяжек с текущим днем и соответствующей заданной температурой подающей линии. Текущий день настраивается вручную.

При запуске функции сохраняется актуальное время запуска. Смена дня происходит соответственно именно в это время.

8 Эксплуатационный уровень VRC 430 / VRC 430f для эксплуатирующей стороны

Эксплуатационный уровень для эксплуатирующей стороны служит для индикации и для настройки/изменения основных параметров. Настройку/изменение параметров эксплуатирующая сторона может выполнить без предварительных знаний и во время нормальной эксплуатации. Параметры отображаются на нескольких дисплейных страницах регулятора VRC 430 либо VRC 430f. Концепция управления описана в руководстве по эксплуатации и установке регулятора VRC 430 либо VRC 430f.

Установка смесительного модуля VR 61 в отопительную систему обуславливает изменения на следующих дисплейных страницах, по сравнению со стандартной конфигурацией, которая описана в руководстве по регулятору VRC 430 либо VRC 430f:

- дисплейная страница G1 упрощенного режима основной индикации

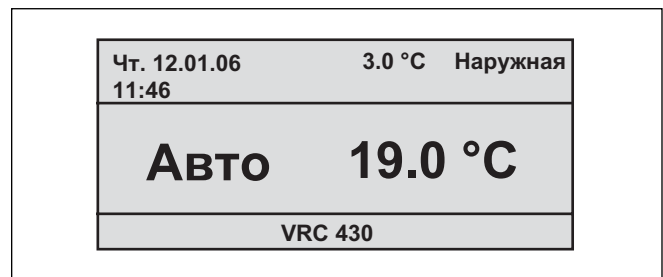


Рис. 8.1 Упрощенный режим основной индикации

В зависимости от настройки, выполненной Вашим специалистом, эта страница либо не отображается совсем, либо отображается со значениями отопительного контура 1 либо 2.

⇒ Спросите у своего специалиста о текущей настройке.

- дисплейная страница G2 режима основной индикации

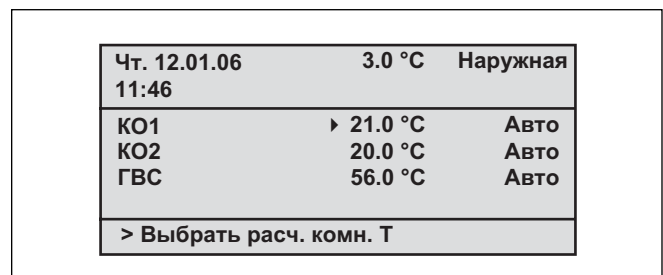



Рис. 8.2 Режим основной индикации


В режиме основной индикации отображаются оба отопительных контура (KO1 и KO2). Для обоих отопительных контуров Вы можете изменить соответственно заданную комнатную температуру и режим работы.

8 Эксплуатационный уровень VRC 430/VRC 430f для эксплуатирующей стороны

– дисплейная страница  3 временных программ КО2

КО2  3			
Врем. программы			
▶ Пн			
1	06 : 00 - 10 : 40		21.5 °C
2	: - :		
3	: - :		
> Выбрать день недели/блок			

Рис. 8.3 Дисплейная страница  3 Индикация/Ввод временных программ для отопительного контура 2

– дисплейная страница  9 Параметры КО2


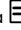
КО2  9	
Параметр	
Ночная температура	▶ 15.0 °C
Кривая отопления	1.2
> Выбрать температуру	

Рис. 8.4 Дисплейная страница  9 Индикация/Ввод параметров для отопительного контура 2

Действуйте так, как описано в руководстве по эксплуатации и установке регулятора VRC 430 либо VRC 430f в гл. 4.7.1 Ввод временных программ.

Действуйте так, как описано в руководстве по эксплуатации и установке регулятора VRC 430 либо VRC 430f в гл. 4.7.3 Ввод параметров отопительного контура.

8.1 Дисплейные страницы в эксплуатационном уровне для эксплуатирующей стороны

Все дисплейные страницы на эксплуатационном уровне для эксплуатирующей стороны объединены в нижеследующей таблице 8.1.

В этой таблице см., какие из параметров Вы можете изменять и настраивать.

Дисплейная страница	Заголовок дисплейной страницы	Настраиваемые эксплуатационные показатели (только индикация = А)	Примечания	Единицы измерения	Мин. значение	Макс. значение	Величина шага/Возможность выбора	Заданное значение	
 1	Основные данные	Дата День недели Время	День месяц и год выбираются отдельно; Часы и минуты выбираются отдельно						
		Переналадка летний/ зимний сезон					Автомат, Выкл	выкл	
 2	НК1 Временные программы	День недели/блок	Выбрать отдельный день недели или блок дней (напр., пн-пт)						
		1 Время запуска/ завершения 2 3	За день или за блок дней можно использовать три временных интервала	Часы/ минуты				10 мин	
		Температура для временного интервала	Для каждого временного интервала можно определить отдельную заданную комнатную температуру	°C	5	30	0,5	20	

Табл. 8.1 Дисплейные страницы в эксплуатационном уровне для эксплуатирующей стороны

Эксплуатационный уровень VRC 430/VRC 430f для эксплуатирующей стороны 8

Дисплейная страница	Заголовок дисплейной страницы	Настраиваемые эксплуатационные показатели (только индикация = А)	Примечания	Единицы измерения	Мин. значение	Макс. значение	Величина шага/Возможность выбора	Заданное значение
3	КО2 Временные программы	День недели/блок	Выбрать отдельный день недели или блок дней (напр., пн-пт)					
		1 Время запуска/ 2 завершения 3	За день или за блок дней можно использовать три временных интервала	Часы/ минуты			10 мин	
		Температура для временного интервала	Для каждого временного интервала можно определить отдельную заданную комнатную температуру	°C	5	30	0,5	20
4	Горячая вода Временные программы	День недели/блок	Выбрать отдельный день недели или блок дней (напр., пн-пт)					
		1 Время запуска/ 2 завершения 3	За день или за блок дней можно использовать три временных интервала	Часы/ минуты			10 мин	
5	Циркуляционный насос Временные программы	День недели/блок	Выбрать отдельный день недели или блок дней (напр., пн-пт)					
		1 Время запуска/ 2 завершения 3	За день или за блок дней можно использовать три временных интервала	Часы/ минуты			10 мин	
7	Программирование перерыва для всей системы	Промежуток перерыва	Начало день, месяц, год Завершение день, месяц, год					
		Заданное значение отопления на перерыв	Заданная комнатная температура на перерыв	°C	Морозозащита либо 5	30	0,5	Морозозащита
8	Параметры НК1	Пониженная температура	Для периодов между временными окнами можно установить пониженную температуру. Если Ваш специалист настроил функцию морозозащиты, то пониженная температура автоматически составляет 5 °C. Не отображается ничего, кроме пониженной температуры.	°C	5	30	0,5	15
		Кривая отопления	Температура подающей линии отопления регулируется в зависимости от наружной температуры. Эта взаимосвязь представлена на кривых отопления. Вы можете выбрать различные кривые отопления.		0,2	4	0,05-0,1	1,2

Табл. 8.1 Дисплейные страницы на эксплуатационном уровне для эксплуатирующей стороны (продолжение)

8 Эксплуатационный уровень VRC 430/VRC 430f для эксплуатирующей стороны

9 Технические данные

Дисплейная страница	Заголовок дисплейной страницы	Настраиваемые эксплуатационные показатели (только индикация = А)	Примечания	Единицы измерения	Мин. значение	Макс. значение	Величина шага/Возможность выбора	Заданное значение
☰ 9	Параметры КО2	Пониженная температура	Для периодов между временными окнами можно установить пониженную температуру. Если Ваш специалист настроил функцию морозозащиты, то пониженная температура автоматически составляет 5 °С. Не отображается ничего, кроме пониженной температуры.	°С	5	30	0,5	15
		Кривая отопления	Температура подающей линии отопления регулируется в зависимости от наружной температуры. Эта взаимосвязь представлена на кривых отопления. Вы можете выбрать различные кривые отопления.		0,2	4	0,05-0,1	1,2

Табл. 8.1 Дисплейные страницы на эксплуатационном уровне для эксплуатирующей стороны (продолжение)



9 Технические данные

	Единицы измерения	VR 61
Рабочее напряжение	В	230
Потребление мощности	ВА	4
Контактная нагрузка выходных реле (макс.)	А	2
Максимальный полный ток	А	4
Допустимая окружающая температура, макс.	°С	40
Датчик рабочего напряжения	В	5
Минимальное сечение провода датчика, провод электронной шины	мм ²	0,75
Минимальное сечение соединительного провода (жесткий кабель, NYM)	мм ²	1,5
Размеры цоколя для настенного монтажа		
- Высота	мм	174
- Ширина	мм	272
- Глубина	мм	52
Вид защиты		IP 20
Класс защиты регулирующего прибора		II

Табл. 9.1 Технические данные