



305 827



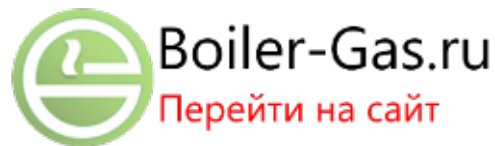
■ ■ ■ ■ ■ DE; CZ; ES; FR; GUS; HR; HU; IT; PL; RO

Инструкция по эксплуатации и монтажу

Группа безопасности на 10 бар для емкостных водонагревателей с номинальным объемом до 1000 л
Арт. № 305 827

Оглавление

Указания к документации	2		
Техника безопасности	2		
Инструкция по эксплуатации (для пользователя)	3	Инструкция по монтажу (для специалистов)	6
1 Общий вид устройства	3	5 Монтаж	6
2 Описание устройства	3	5.1 Место монтажа	6
2.1 Принцип работы	3	5.2 Монтаж группы безопасности	6
2.2 Использование по назначению	3	6 Техническое обслуживание	7
3 Эксплуатация	4	7 Заводская гарантийно-консультационная служба	7
3.1 Общая информация	4	8 Технические данные	7
3.2 Функциональная проверка группы безопасности	4		
3.3 Утилизация	4		
4 Гарантия изготовителя	5		



Указания к документации

Следующие указания представляют собой «путеводитель» по всей документации. В сочетании с данным руководством по эксплуатации и монтажу действует и другая документация.

За ущерб, вызванный несоблюдением данных инструкций, мы не несем никакой ответственности.

Совместно действующая документация

Для специалистов:

Инструкции по монтажу и установке всех компонентов установки.

Применение и хранение документации

Передайте инструкцию по эксплуатации и монтажу владельцу установки.

Она берет на себя хранение инструкции, чтобы она всегда имела под рукой в случае необходимости.

Используемые символы

При обслуживании и монтаже группы безопасности соблюдайте указания по технике безопасности, приведенные в данной инструкции по эксплуатации и монтажу!

Ниже разъяснены используемые в тексте пиктограммы:



Опасно!

Непосредственная опасность для здоровья и жизни!



Опасно!

Опасность получения ожогов!



Внимание!

Возможная опасная ситуация для оборудования и окружающей среды!



Указание!

Полезные советы, информация и указания.

- Символ необходимости выполнения какого-либо действия

Техника безопасности

Инсталляцию, ввод в эксплуатацию и техническое обслуживание разрешается выполнять только аттестованной специализированной организации. Она также берет на себя ответственность за правильность инсталляции, ввода в эксплуатацию и технического обслуживания.

За ущерб, вызванный несоблюдением данной инструкции, мы не несем никакой ответственности.

Инструкция по эксплуатации (для пользователя)

1 Общий вид устройства

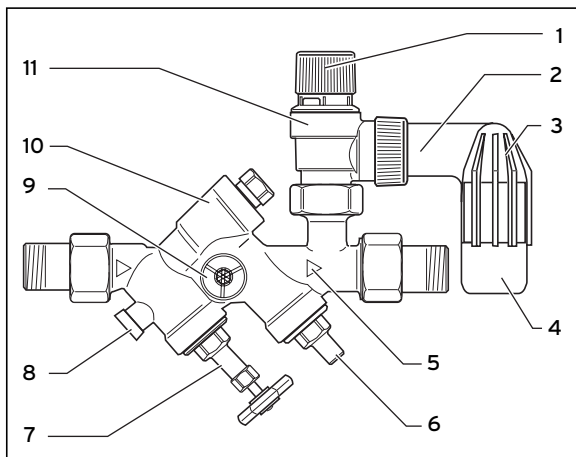


Рис. 1.1 Органы управления

Пояснения к рисунку

- 1 Пусковая ручка
- 2 Продувочный трубопровод
- 3 Воронка
- 4 Слив воронки
- 5 Пропускное направление
- 6 Запорный клапан
- 7 Запорный клапан с маховиком
- 8 Контрольная пробка
- 9 Штуцер для манометра
- 10 Обратный клапан
- 11 Предохранительный клапан

2 Описание устройства

2.1 Принцип работы

Группу безопасности Вы должны установить в трубопровод холодной воды перед емкостным водонагревателем. При нагреве водонагревателя встроенный обратный клапан предотвращает возврат нагретой воды в домовую трубопровод. Образующееся при нагреве избыточное давление в водонагревателе стравливается путем открытия предохранительного клапана.

2.2 Использование по назначению

Группа безопасности производства Vaillant, арт. № 305 827, применяется в закрытых емкостных водонагревателях производства фирмы Vaillant с номинальным объемом до 1000 л.

Она включает в себя всю арматуру, требуемую для оснащения закрытых емкостных водонагревателей объемом до 1000 л.

Любое иное или выходящее за рамки указанного использование считается использованием не по назначению. За вызванный этим ущерб изготовитель/поставщик не несет никакой ответственности. Весь риск несет пользователь.



Внимание!

Любое недопустимое использование запрещено.

К использованию по назначению относится также соблюдение руководства по эксплуатации и монтажу и соблюдение условий выполнения осмотров и технического обслуживания.

3 Эксплуатация

3.1 Общая информация

Если не установлен расширительный сосуд для питьевой воды, то при нагреве емкостного водонагревателя из слива воронки (4) предохранительного клапана (11) должна быть слита вода в количестве, зависящем от объема воды в водонагревателе и от повышения температуры.

Указание!

Если предохранительный клапан не функционирует безупречным образом, например, если он постоянно подтекает, доверьте устранение неисправности аттестованной специализированной организации.

Опасность получения ожогов!

При нагреве емкостного водонагревателя и при нажатии пусковой ручки (1) из слива воронки (4) выходит горячая вода.

3.2 Функциональная проверка группы безопасности

Проверяйте каждые полгода и при каждом вводе в эксплуатацию емкостного водонагревателя работоспособность предохранительного клапана (11):

- Поверните пусковую ручку (1) в направлении, указываемом стрелкой на ручке. При этом вода должна течь в воронку (3). Затем предохранительный клапан (11) снова должен быть герметичным.

Ежегодно проверяйте работоспособность обратного клапана (10):

- Закройте запорный клапан (7).
- Вывинтите контрольную пробку (8).
Продолжающийся выход воды указывает на то, что обратный клапан (10) неисправен.
- При каждом повторном вводе в эксплуатацию емкостного водонагревателя полностью открывайте запорные клапаны (6, 7).

Указание!

Запорные клапаны (6, 7) прерывают подачу холодной воды к емкостному водонагревателю.



Внимание!

Запорные клапаны (6, 7) запрещается использовать для дросселирования расхода, т. к. это является использованием не по назначению. При необходимости, проконсультируйтесь со специалистом.

3.3 Утилизация

Группу безопасности запрещается выбрасывать в бытовой мусор. Обеспечьте передачу старого устройства и возможно имеющихся принадлежностей в соответствующие пункты приема вторсырья.



4 Гарантия изготовителя

Группа безопасности Арт. 305827 является принадлежностью к емкостным водонагревателям, объемом не более 1000 л. Гарантийные условия на данное изделие соответствуют условиям, изложенным в документах, прилагаемых к ёмкостным водонагревателям VIH.

Инструкция по монтажу (для специалистов)

5 Монтаж

5.1 Место монтажа

Устанавливайте группу безопасности выше емкостного водонагревателя, чтобы его не нужно было опорожнять при работах по техническому обслуживанию группы безопасности.



Внимание!

Воздействие на работоспособность группы безопасности!

Запрещается устанавливать между группой безопасности и емкостным водонагревателем запорные органы, сужения или грязеуловители.



Указание!

Для упрощения удаления воздуха устанавливайте группу безопасности в хорошо доступном месте.



Указание!

Вы можете устанавливать группу безопасности в угловом или проходном исполнении в горизонтальные или вертикальные (направление потока снизу вверх) трубопроводы.

5.2 Монтаж группы безопасности

- Перед присоединением группы безопасности тщательно промойте или продуйте трубопровод холодной воды. Тем самым удаляются частички грязи, которые могут попасть в группу безопасности. Частички грязи могут нарушить работу клапана и/или привести к постоянным потерям воды.
- Установите группу безопасности между трубопроводом холодной воды и емкостным водонагревателем. Стрелка **(5)** на группе безопасности должна указывать в пропускном направлении.
- Установите воронку **(3)** на продувочный трубопровод **(2)** предохранительного клапана **(11)**.
- При необходимости, Вы можете установить на слив воронки **(4)** сливной трубопровод 1".



Внимание!

Ограничение защитной функции предохранительного клапана!

Устанавливайте слив воронки **(4)** таким образом, чтобы он всегда оставался открытым. Продувка предохранительного клапана должна производиться в зону с атмосферным давлением.

Вы должны обратить на это внимание пользователя.



Опасность получения ожогов!

Путем соответствующего монтажа группы безопасности обеспечьте, чтобы при продувке предохранительного клапана люди не подвергались опасности получения ожогов горячей водой или горячим паром.

6 Техническое обслуживание

При каждом техническом обслуживании емкостного водонагревателя (не реже раза в 2 года) проверяйте работоспособность группы безопасности, см. гл. 3.2.

Указание!

Седло и уплотнение предохранительного клапана (11) можно очистить без изменения давления срабатывания, открутив верхнюю часть.

7 Заводская гарантийно-консультационная служба

Контактные данные находятся на задней обложке.

8 Технические данные

Наименование	Группа безопасности 10 бар
Арт. №	305 827
Давление срабатывания	10 бар
Условный проход	DN20
Резьбовое соединение	R 3/4"
Для емкостных водонагревателей с номинальным объемом не более	1000 л
Мощность нагрева, макс.	150 кВт
Код предохранительного клапана	TÜV-SV03-545-1/2"-W10
Знак соответствия группы безопасности стандартам защиты от шума	PA-IX 1794/1
Номер контроля DVGW	NW-6311AP2713

Табл. 8.1 Технические данные

