

Инструкция по монтажу и эксплуатации

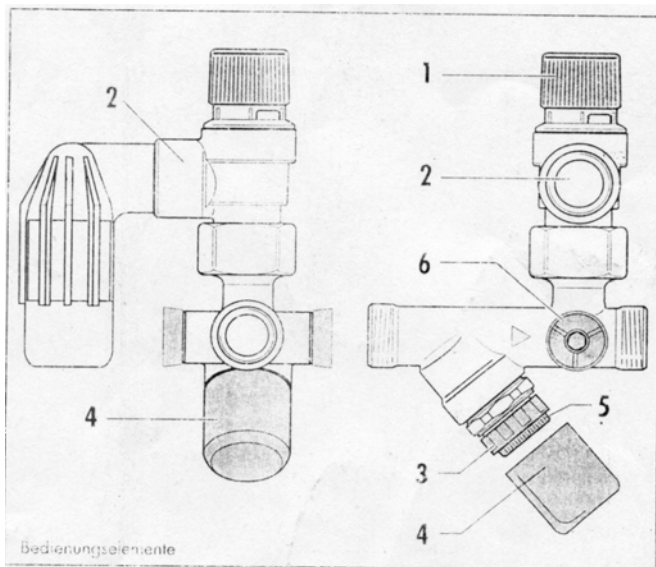
Предохранительно – сбросные группы 10 Бар для емкостных водонагревателей



Boiler-Gas.ru

Перейти на сайт

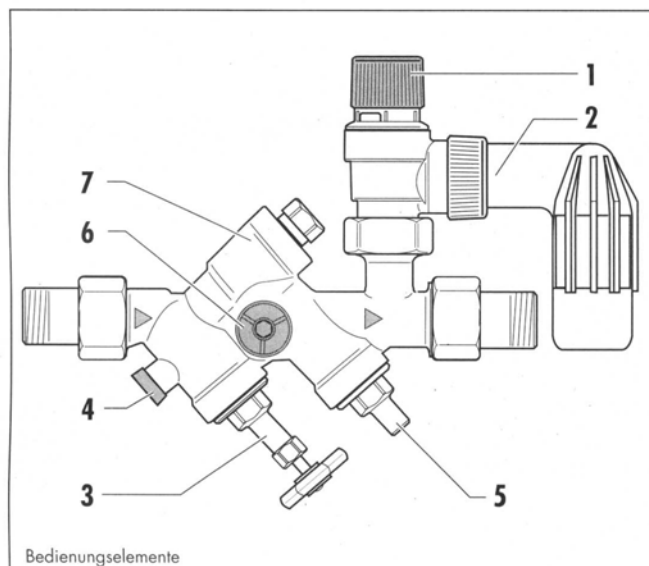
Арт. № 305826 до 200 л
Арт. № 305827 до 1000л



№ 305826

(с интегрированным обратным клапаном)

1. Ручка для продувки предохранительного клапана
2. Сливная трубка
3. Запорный вентиль
4. Колпак запорного вентиля
5. Контрольное отверстие
6. Штуцер для подключения манометра



№ 305827

1. Ручка для продувки предохранительного клапана

2. Сливная трубка
3. Запорный вентиль
4. Колпак запорного вентиля
5. Контрольное отверстие
6. Штуцер для подключения манометра
7. Обратный клапан

1. Эксплуатация

1.1 Обратите внимание

Предохранительно – сбросная группа (далее ПСГ) должна быть всегда открыта. Раз в полгода проводите проверку работоспособности сбросного клапана поворотом синей ручки (1) в направлении стрелки.

При этом из ПСГ может выходить горячая вода.

Есть опасность ошпаривания!

Проверьте наличие и соответствие арматуры для приема горячей воды.

1.2 Пуск в эксплуатацию

Пуск в эксплуатацию емкостного водонагревателя с ПСГ, его дальнейшее обслуживание и возможный ремонт должны производиться только квалифицированными специалистами организации, уполномоченной фирмой Вайллант на монтаж этого

оборудования. Эта организация должна нести всю ответственность за правильность монтажа и соблюдения всех действующих норм и правил.

1.3 Запорный вентиль

Перед каждым вводом в эксплуатацию Вашего емкостного водонагревателя полностью открывайте запорный вентиль (3) на ПСГ. Запорный вентиль не должен

использоваться в качестве дроссельного вентиля.

1.4 Проверка функционирования

Проверяйте при каждом вводе в эксплуатацию работоспособность ПСГ (см. п 1.1). Во время нагрева емкостного водонагревателя из сливной трубки (2) может выходить вода. Неисправность ПСГ (напр. постоянно капает вода) следует устранить силами специалиста (см. п 1.2 инструкции).

1.5 Обслуживание

При обслуживании Вашего емкостного водонагревателя (не реже одного раза в два года) ПСГ должна проверяться специалистом. Только так Вы можете обеспечить безопасную эксплуатацию Вашей системы.

2 Монтаж

2.1 Область применения

ПСГ производства фирмы Vaillant Арт. № № 305826 и 305827 предназначены для подключения емкостных водонагревателей закрытого типа напр. типа VIH.

- № 305826 для емкостных водонагревателей до 200 л.

- № 305827 для емкостных водонагревателей до 1000 л.

ПСГ содержат всю арматуру, требуемую по DIN 1988.

2.2.1 Монтаж

Монтаж ПСГ должен производиться только квалифицированными специалистами организации, уполномоченной фирмой Вайллант на монтаж этого оборудования.

2.2.2 Место установки

ПСГ должна устанавливаться на трубопроводе холодной воды, возможно ближе к емкостному водонагревателю. ПСГ должна быть легко доступна, чтобы при эксплуатации была возможность ее продувки. Разумно расположить ПСГ выше емкостного водонагревателя, чтобы при демонтаже ПСГ не требовалось опорожнения емкостного водонагревателя. Между ПСГ и емкостным водонагревателем не должно быть сужений, запорной арматуры или фильтров.

2.2.3 Место установки

Перед подключением ПСГ трубопровод холодной воды должен быть хорошо промыт или продут, чтобы исключить попадание частиц в ПСГ что может помешать нормальной работе клапана или вызовет постоянную утечку воды. ПСГ должна быть смонтирована без механического напряжения между трубопроводом холодной воды и емкостным водонагревателем таким образом, чтобы стрелка на обратном клапане ПСГ была направлена в направлении тока воды. Подведите к ПСГ сливной трубопровод (2). К сливной воронке можно подключить отводящий трубопровод с резьбой 1". Конструкция сливной арматуры должна исключать опасность ожога людей паром или горячей водой

2.3 Пуск в эксплуатацию

При пуске в эксплуатацию контролируйте работоспособность ПСГ. Если к водонагревателю не подключен расширительный бак для воды, при нагреве емкостного водонагревателя из сливной трубки будет вытекать определенное количество воды (зависящее от объема водонагревателя и подводимой мощности). После пуска в эксплуатацию пользователь должен быть предупрежден о следующем:
 - Сливная трубка ПСГ должна всегда оставаться свободной.

- При каждом пуске в эксплуатацию необходимо проверять работу ПСГ в соответствии с гл. 1.1.
 - Не реже чем раз в два года необходимо проводить проверку состояния системы отопления.

2.4 Обслуживание

После пуска в эксплуатацию для проведения последующих работ по обслуживанию (включая сбросной клапан) подача воды может быть отключена запорным вентилем на ПСГ. Если ПСГ расположен (ниже уровня воды в водонагревателе см п 2.2.2) при работе с предохранительным клапаном ПСГ необходимо слить воду из водонагревателя. Встроенный в ПСГ обратный клапан должен проверяться раз в год следующим образом:
 - снять колпак (4) с запорного вентиля (3)
 - закрыть запорный вентиль и вывинтить пробку контрольного отверстия (5)
 Вытекание воды из контрольного отверстия означает негерметичность обратного клапана и требуется замена ПСГ.
 Седло и уплотнитель предохранительного клапана можно очистить без изменения давления срабатывания, вывинтив его верхнюю часть из корпуса ПСГ.

3 Технические данные

Арт. №	305826	305827
Допустимый объем водонагревателя	л до 200	до 1000 л
Допустимая мощность нагревания	кВт 75	150
Давление срабатывания	бар 10	10
Номинальный диаметр	мм 15	20
Присоединительный размер	3/4	3/4

Заводская гарантия действует только при проведении пуска в эксплуатацию специалистами организации, уполномоченной фирмой Вайллант на монтаж этого оборудования.